

# ET6x

Wzmocniony tablet klasy korporacyjnej



**ZEBRA**

## **Skrócona instrukcja obsługi**

2023/10/23

ZEBRA i stylizowana głowa zebry są znakami towarowymi Zebra Technologies Corp., zarejestrowanymi w wielu jurysdykcjach na całym świecie. Pozostałe znaki towarowe należą do odpowiednich właścicieli. © 2023 Zebra Technologies Corp. i/lub jej jednostki stowarzyszone. Wszelkie prawa zastrzeżone.

Informacje w niniejszym dokumencie mogą ulec zmianie bez powiadomienia. Oprogramowanie opisane w niniejszym dokumencie jest dostarczane na mocy umowy licencyjnej lub umowy o zachowaniu poufności. Oprogramowanie może być używane lub kopiowane wyłącznie zgodnie z postanowieniami tych umów.

Dodatkowe informacje dotyczące oświadczeń prawnych i oświadczeń o poufności::

OPROGRAMOWANIE: [zebra.com/linkoslegal](https://zebra.com/linkoslegal).

PRAWA AUTORSKIE: [zebra.com/copyright](https://zebra.com/copyright).

PATENT: [ip.zebra.com](https://ip.zebra.com).

GWARANCJA: [zebra.com/warranty](https://zebra.com/warranty).

UMOWA LICENCYJNA UŻYTKOWNIKA KOŃCOWEGO: [zebra.com/eula](https://zebra.com/eula).

## Warunki użytkowania

### Oświadczenie o poufności

Niniejszy podręcznik zawiera poufne informacje stanowiące własność firmy Zebra Technologies Corporation oraz jej spółek zależnych („Zebra Technologies”). Jego celem jest wyłącznie dostarczanie informacji oraz pomoc w obsłudze i konserwacji sprzętu opisanego w niniejszym dokumencie. Takie informacje poufne nie mogą być wykorzystywane, powielane ani ujawniane żadnej innej stronie w żadnym innym celu bez wyraźnego pisemnego zezwolenia Zebra Technologies.

### Udoskonalenia produktu

Strategia firmy Zebra Technologies kładzie nacisk na ciągłe ulepszenia oferowanych produktów. Wszystkie specyfikacje i rozwiązania konstrukcyjne mogą ulec zmianie bez powiadomienia.

### Wyłączenie odpowiedzialności

Zebra Technologies podejmuje wszelkie wysiłki w celu zapewnienia poprawności opublikowanych specyfikacji technicznych i podręczników. Takie wysiłki nie wykluczają jednak możliwości wystąpienia błędów. Zebra Technologies zastrzega sobie prawo do wprowadzania poprawek tego typu błędów i zrzeka się wszelkiej odpowiedzialności wynikającej z błędów i poprawek.

### Ograniczenie odpowiedzialności.

W żadnym przypadku Zebra Technologies lub dowolna strona związana z tworzeniem, produkcją lub dostawą załączonego produktu (w tym sprzętu i oprogramowania) nie będzie ponosić odpowiedzialności z tytułu ewentualnych szkód (w tym, bez ograniczeń, szkód wynikowych, włączając utratę zysków, przerwę w działalności czy utratę informacji handlowych) wynikających z użytkowania, efektów użytkowania lub niemożliwości użytkowania takiego produktu, nawet gdy firma Zebra Technologies została powiadomiona o możliwości wystąpienia takich szkód. Niektóre jurysdykcje nie dopuszczają wyłączenia lub ograniczenia odpowiedzialności z tytułu szkód ubocznych lub wynikowych, dlatego powyższe ograniczenie lub wyłączenie mogą nie mieć zastosowania w danym przypadku.

## Elementy urządzenia

W tej sekcji znajduje się lista elementów tabletu ET6x.

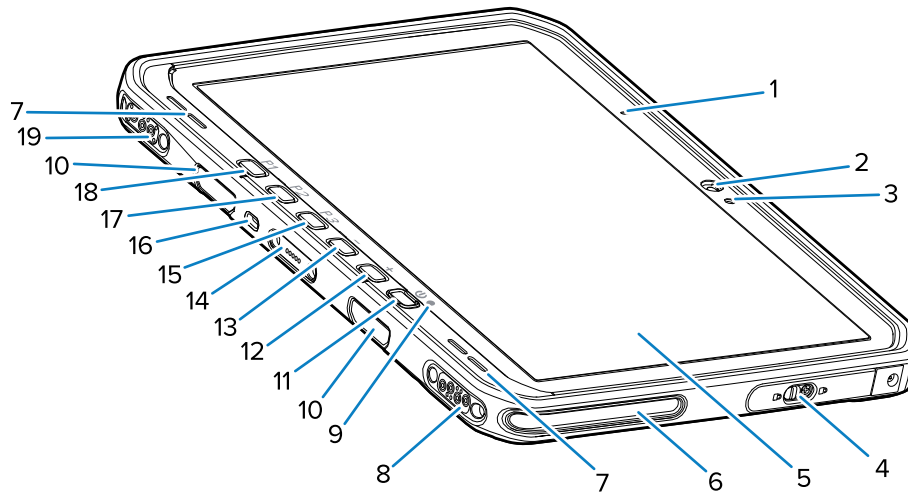


### UWAGA:

Tablety z podgrzewaniem ekranu dotykowego mają niebieską linię wokół wyświetlacza.

Tablety bez baterii są wyposażone w pusty zestaw akumulatora, który zapewnia uszczelnienie chroniące przed wodą i kurzem.

**Rysunek 1** Widok urządzenia ET6x z przodu

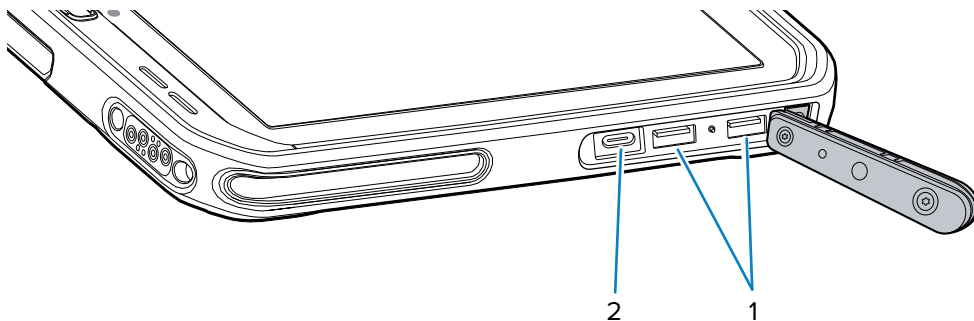


**Tabela 1** Widok z przodu

| Numer | Pozycja                               | Opis  |
|-------|---------------------------------------|---|
| 1     | Przedni mikrofon                      | Służy do komunikacji głosowej i nagrywania dźwięku.   |
| 2     | Przedni aparat                        | Do użycia podczas wideokonferencji.   |
| 3     | Czujnik oświetlenia                   | Określa intensywność światła otoczenia w celu regulowania podświetlenia wyświetlacza.                                   |
| 4     | Klapka dostępu                        | Klapka umożliwiająca dostęp do portów USB (dwa porty USB-A i jeden port USB-C).   |
| 5     | Ekran dotykowy                        | Wyświetla wszystkie informacje niezbędne do obsługi urządzenia.   |
| 6     | Gniazdo wyrównywania stacji dokującej | Pomaga w dopasowaniu pozycji tabletu do stacji dokującej.   |
| 7     | Głośniki                              | Emituje dźwięk.   |
| 8     | Złącze USB stacji dokującej           | Umożliwia komunikację USB za pośrednictwem stacji dokującej.  |
| 9     | Wskaźnik ładowania                    | Wskazuje stan zasilania i stan naładowania akumulatora podczas ładowania oraz powiadomienia generowane przez aplikację. |

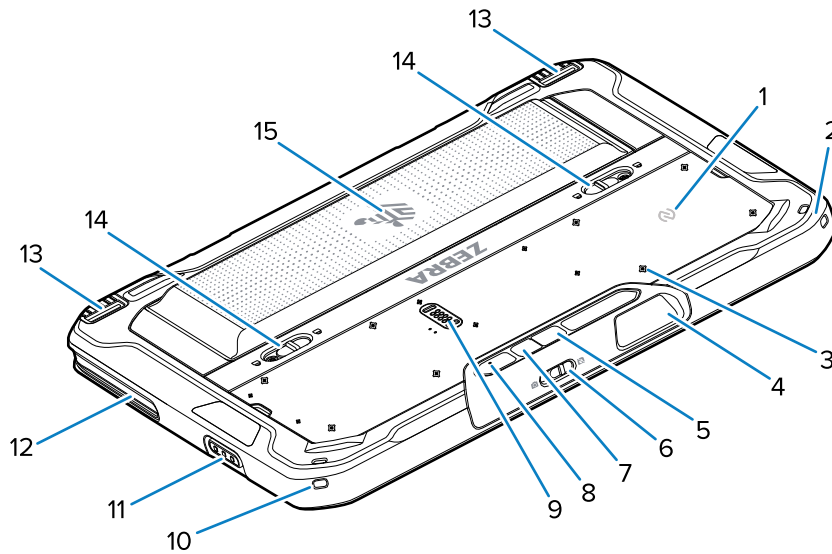
**Tabela 1** Widok z przodu (Continued)

| Numer | Pozycja  | Opis  |
|-------|--|---|
| 10    | Gniazdo do montażu klawiatury lub paska na ramię | Umożliwia ustawienie i zamocowanie klawiatury i zaczepów paska na ramię.  |
| 11    | Przycisk zasilania                               | Włącza i wyłącza wyświetlacz. Naciśnij i zwolnij, aby włączyć urządzenie. Naciśnij i przytrzymaj, aby uruchomić ponownie lub wyłączyć urządzenie. |
| 12    | Przycisk zwiększania głośności                   | Umożliwia zwiększenie głośności dźwięku.  |
| 13    | Przycisk zmniejszania głośności                  | Umożliwia zmniejszenie głośności dźwięku.   |
| 14    | Złącze interfejsu klawiatury                     | Zapewnia zasilanie i komunikację z klawiaturą.  |
| 15    | Przycisk P3                                      | Przycisk programowalny (PTT – domyślny).  |
| 16    | Gniazdo blokady Kensington                       | Umożliwia zamocowanie kabla zabezpieczającego, który zapobiega kradzieży lub nieuprawnionemu użyciu tabletu.                                      |
| 17    | Przycisk P2                                      | Przycisk programowalny (strona główna – domyślny).  |
| 18    | Przycisk P1                                      | Przycisk programowalny (wstecz – domyślny).   |
| 19    | Złącze zasilania stacji dokującej / anteny       | Umożliwia podłączenie zasilania i anteny za pośrednictwem stacji dokującej.   |

**Rysunek 2** Porty USB**Tabela 2** Porty USB

| Numer | Pozycja    | Opis  |
|-------|------------|---|
| 1     | Port USB-A | Zapewnia komunikację z akcesoriami, takimi jak skanery. |
| 2     | Port USB-C | Zapewnia komunikację z komputerem głównym i ładowanie.  |

Rysunek 3 ET6x – widok z tyłu



| Numer | Pozycja  | Opis  |
|-------|--|---|
| 1     | Antena układu NFC                                  | Służy do odczytywania kart NFC.   |
| 2     | Uchwyt rysika                                      | Umożliwia zamocowanie linki rysika.   |
| 3     | Rozmieszczenie punktów montażowych akcesoriów      | Wskazuje punkty montażowe na folii polimerowej do zamocowania śrub przytrzymujących akcesorium. <b>PRZESTROGA:</b> Nie należy usuwać folii polimerowej. |
| 4     | Okienko skanera                                    | Umożliwia rejestrowanie za pomocą rejestratora obrazów.   |
| 5     | Tylny aparat                                       | Aparat z automatyczną regulacją ostrości, który robi zdjęcia, rejestruje dane z kodów kreskowych i odczytuje dane OCR.                                  |
| 6     | Przełącznik pokrywy prywatności przedniego aparatu | Służy do zakrywania przedniego aparatu, gdy nie jest używany.   |
| 7     | Lampa błyskowa tylnego aparatu                     | Zapewnia oświetlenie dla aparatu.   |
| 8     | Tylny mikrofon                                     | Służy do nagrywania dźwięku.  |
| 9     | Port rozszerzenia komunikacji                      | Zapewnia komunikację przez USB i zasilanie akcesoriów.  |
| 10    | Uchwyt rysika                                      | Umożliwia zamocowanie linki rysika.   |
| 11    | Przycisk skanowania                                | Rozpoczyna rejestrowanie danych kodu kreskowego, gdy aktywna jest aplikacja umożliwiająca skanowanie.   |
| 12    | Gniazdo wyrównywania stacji dokującej              | Pomaga w dopasowaniu pozycji tabletu do stacji dokującej.   |

| Numer | Pozycja                                | Opis   |
|-------|--|--|
| 13    | Mechanizm blokujący stacji dokującej   | Zabezpiecza tablet w stacji dokującej.   |
| 14    | Zatrzaski zwalniania akumulatora       | Zwalniają akumulator.  |
| 15    | Akumulator<br>Pusty zestaw akumulatora | Zapewnia zasilanie tabletu.<br>Zapewnia uszczelnienie chroniące przed wodą i pyłem podczas użytkowania w ramach instalacji stałej, gdy akumulator nie jest wymagany. |

## Naprawa lub wymiana

Aby zakupić nowy akumulator w celu naprawy i wymiany obecnego, przejdź do strony [Request a Repair](#) (zamówienie na naprawę).

Usługi naprawy i wymiany urządzenia ET60/65 przez okres od 3 do 5 lat od daty sprzedaży można kupić na stronie [One Care Support Services](#) (usługi pomocy technicznej One Care)

## Konfigurowanie urządzenia

Aby rozpocząć korzystanie z urządzenia po raz pierwszy:



**UWAGA:** Tablet ET6x z akumulatorem jest dostarczany w trybie wysyłki, aby zapobiec rozładowaniu podczas transportu i przechowywania. Aby wyłączyć tryb wysyłki w tablecie, umieść go w zasilanej stacji dokującej pojazdu, podłącz zasilanie za pomocą kabla USB lub naciśnij przycisk zasilania.

1. Zainstaluj kartę nano SIM (opcjonalnie, tylko w przypadku ET65).
2. Zainstaluj kartę microSD (opcjonalnie).
3. Zainstaluj akumulator.
4. Naładuj urządzenie.

## Instalacja karty nano SIM

W tej sekcji opisano czynności, które należy wykonać, aby zainstalować kartę nano SIM.

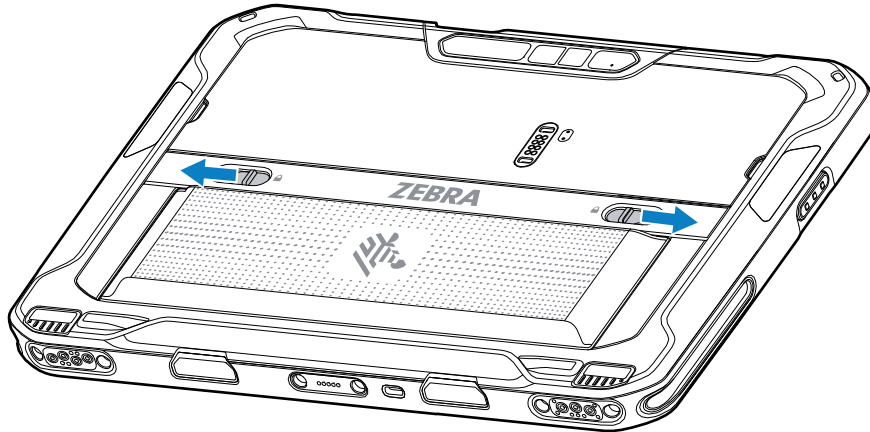


**UWAGA:** Należy używać tylko karty nano SIM.

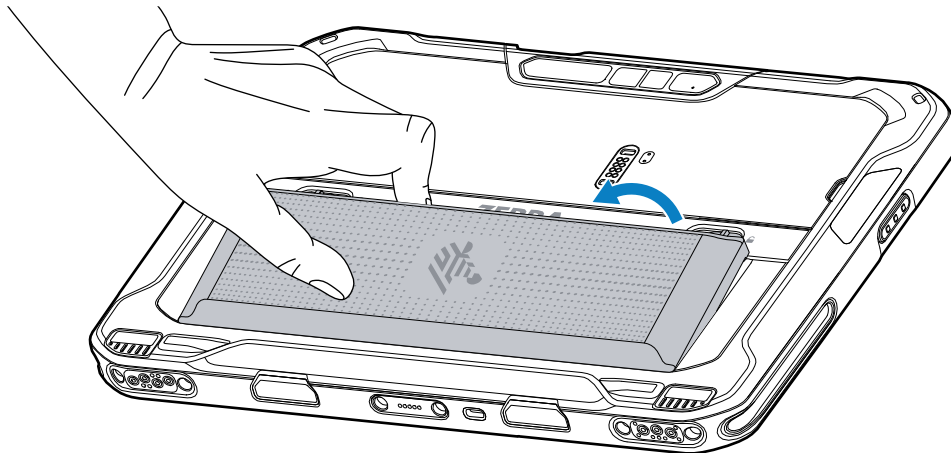


**PRZESTROGA:** Aby uniknąć uszkodzenia karty SIM, należy przestrzegać odpowiednich środków ostrożności w zakresie specyfikacji elektrostatycznej (ESD). Obejmują one między innymi zalecenie pracy na macie antystatycznej i upewnienia się, że z ciała użytkownika są prawidłowo odprowadzane ładunki elektryczne.

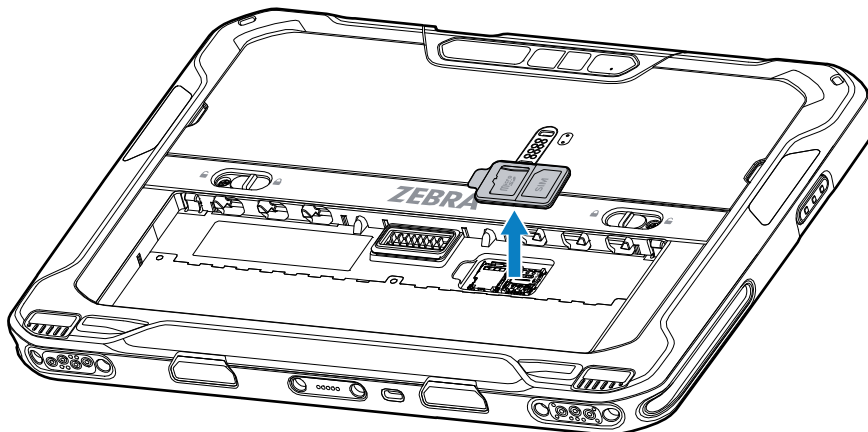
1. Przesuń zatrzaski zwalniające akumulatora w stronę boków tabletu.  
Akumulator delikatnie wysunie się na zewnątrz.



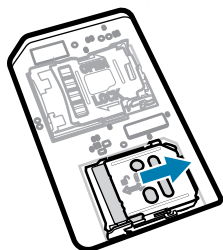
2. Unieś akumulator i wyjmij go z tabletu.



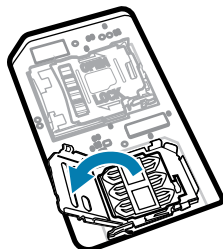
3. Zdejmij klapkę dostępu.



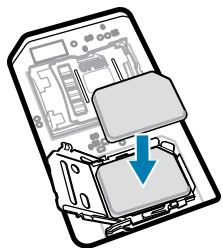
4. Przesuń uchwyt karty SIM w górę, do pozycji odblokowania.



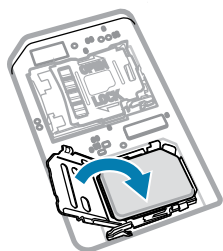
5. Unieś uchwyt karty SIM.



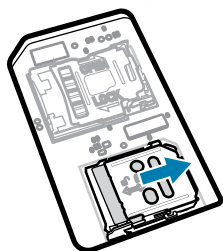
6. Włóż kartę nano SIM do uchwytu, tak aby styki były skierowane w dół.



7. Zamknij uchwyt karty SIM.



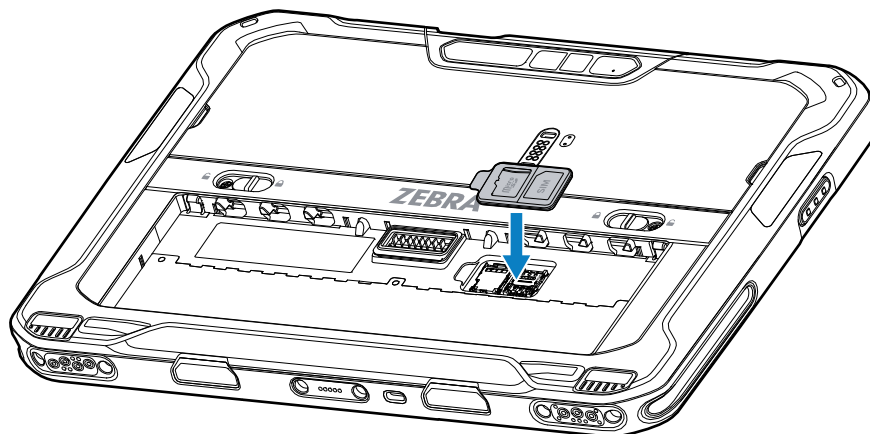
8. Przesuń pokrywę uchwytu karty SIM do pozycji zablokowania.



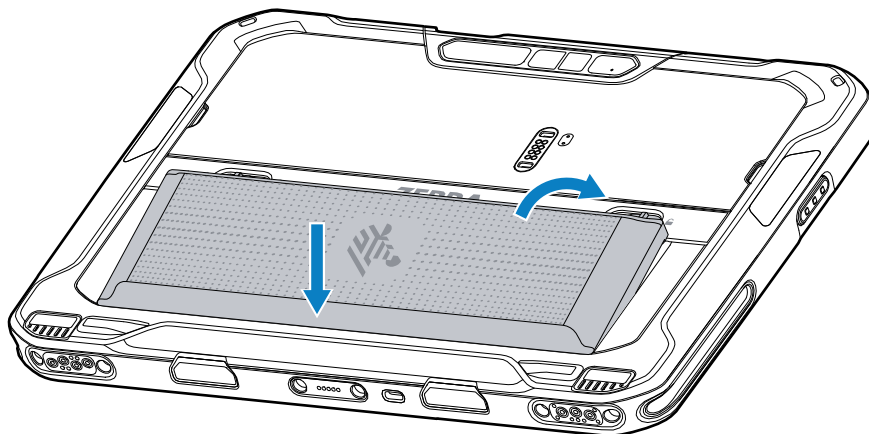
**UWAGA:** Aby zapewnić prawidłowe uszczelnienie urządzenia, należy wymienić klapkę dostępu i odpowiednio ją osadzić.



9. Załóż klapkę dostępu.



10. Włóż akumulator do komory znajdującej się z tyłu urządzenia, przy czym jako pierwszą wsuń jego dolną część.



11. Wciśnij akumulator do komory, tak aby zaskoczyły jego zatrzaski zwalniające.

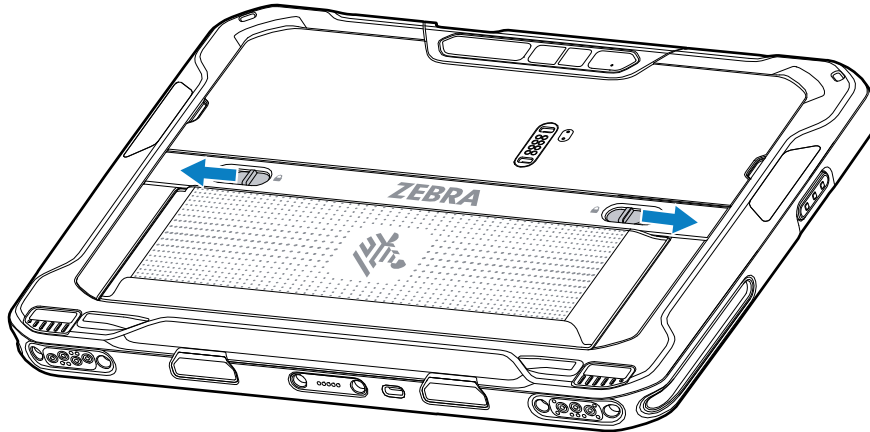
## Instalowanie karty microSD

Gniazdo kart pamięci microSD umożliwia korzystanie z dodatkowej pamięci trwałej. Gniazdo znajduje się pod akumulatorem. Więcej informacji można znaleźć w dokumentacji dostarczonej wraz z kartą. Korzystanie z karty powinno odbywać się w sposób zgodny z zaleceniami producenta.

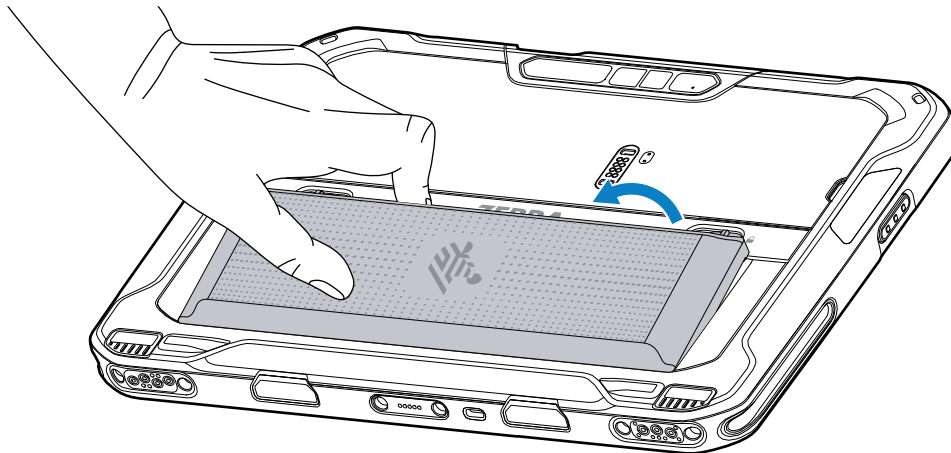


**PRZESTROGA:** Aby uniknąć uszkodzenia karty microSD, należy przestrzegać odpowiednich środków ostrożności w zakresie wyładowań elektrostatycznych (ESD). Obejmują one między innymi zalecenie pracy na macie antystatycznej i upewnienia się, że operator urządzenia jest odpowiednio uziemiony.

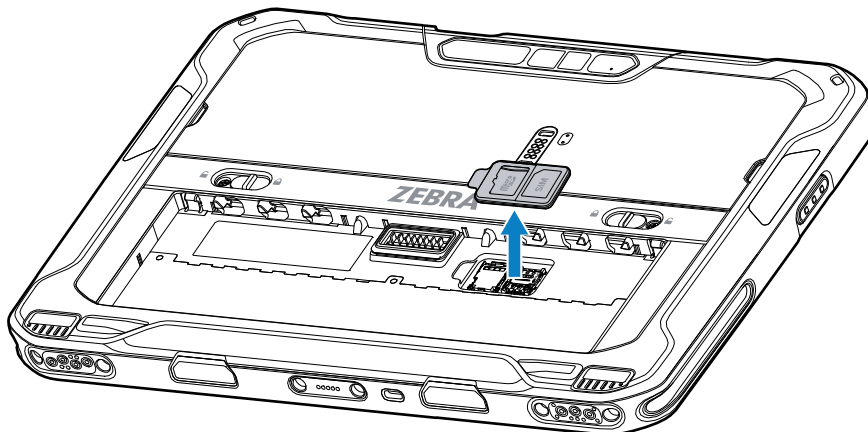
1. Przesuń zatrzaski zwalniające akumulatora w stronę boków tabletu.  
Akumulator delikatnie wysunie się na zewnątrz.



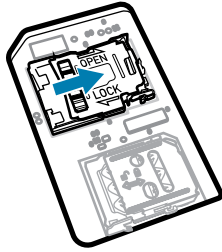
2. Unieś akumulator i wyjmij go z tabletu.



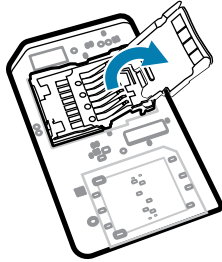
3. Zdejmij klapkę dostępu.



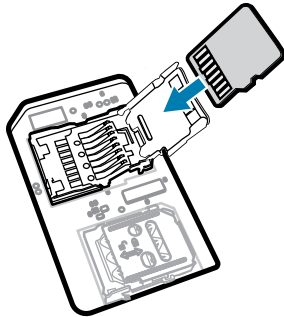
4. Przesuń uchwyt karty microSD do pozycji odblokowania.



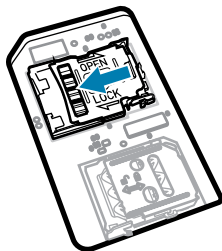
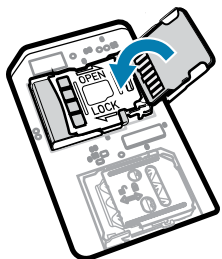
5. Unieś uchwyt karty microSD.



6. Włóż kartę microSD do uchwyty i upewnij się, że wsunęła się ona w występy po obu stronach.

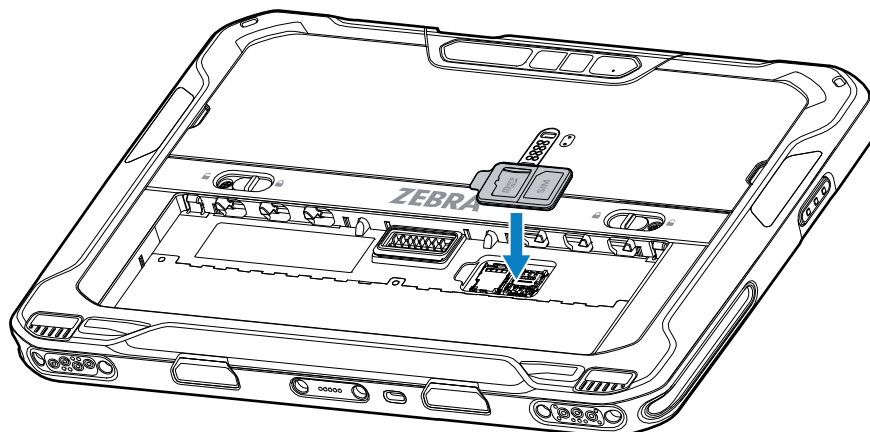


7. Zamknij uchwyt karty microSD i zablokuj go na miejscu.

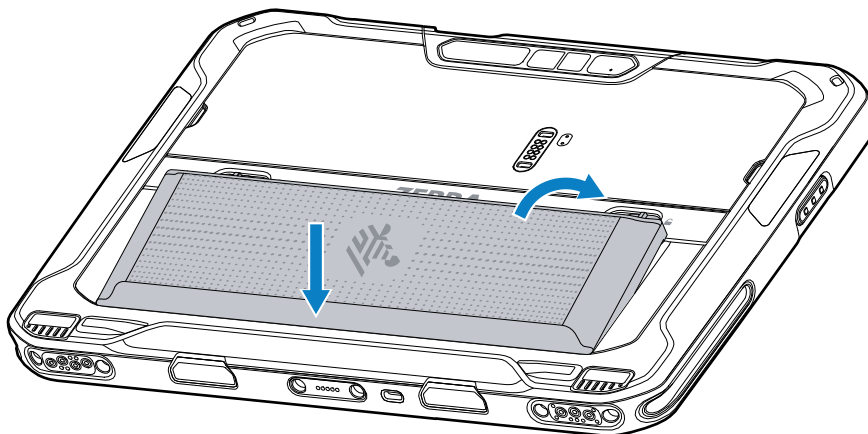


**UWAGA:** Aby zapewnić prawidłowe uszczelnienie urządzenia, należy wymienić klapkę dostępu i odpowiednio ją osadzić.

8. Załóż klapkę dostępu.



9. Włóż akumulator do komory znajdującej się z tyłu urządzenia, przy czym jako pierwszą wsuń jego dolną część.



10. Wciśnij akumulator do komory, tak aby zaskoczyły jego zatrzaski zwalniające.

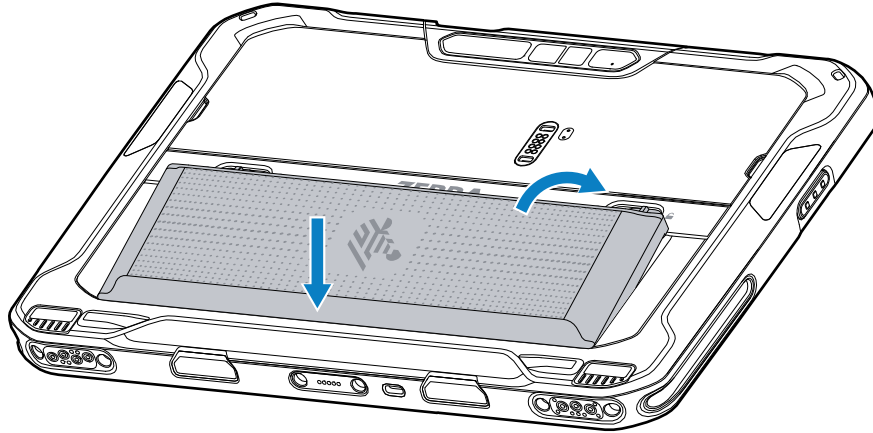
## Instalowanie akumulatora

W tej części opisano sposób instalowania akumulatora w tablecie.



**UWAGA:** Modyfikacja urządzenia, szczególnie w obszarze akumulatora – etykiet, oznaczeń, grawerów, naklejek itd. – przez użytkownika może wpłynąć na działanie urządzenia lub akcesoriów. Może to mieć wpływ na takie parametry, jak szczelność (ochrona przed wnikaniem substancji (IP)), odporność na uderzenia (upadki i wstrząsy), ogólna funkcjonalność, odporność na temperaturę itp. **NIE** należy umieszczać w komorze akumulatora żadnych etykiet, oznaczeń, grawerów, naklejek itp.

1. Włóż akumulator do komory znajdującej się z tyłu urządzenia, przy czym jako pierwszą wsuń jego dolną część.



2. Wciśnij akumulator do komory, tak aby zaskoczyły jego zatrzaski zwalniające.

## Ładowanie urządzenia

Przed pierwszym użyciem tabletu należy podłączyć go do zewnętrznego źródła zasilania.



**UWAGA:** Tablety bez baterii nie wymagają ładowania.

Tablet powinien być podłączony do zewnętrznego źródła zasilania do momentu pełnego naładowania. Gdy tablet jest w pełni naładowany, dioda LED ładowania świeci na zielono. Podczas ładowania można korzystać z tabletu.

Aby naładować akumulator główny, podłącz akcesorium do ładowania do odpowiedniego źródła zasilania.

Włóż urządzenie do stacji dokującej lub podłącz ładowarkę USB. Urządzenie włączy się i rozpocznie ładowanie. Podczas ładowania zielony wskaźnik ładowania / stanu akumulatora będzie migać na pomarańczowo, a po całkowitym naładowaniu akumulatora zacznie świecić ciągłym zielonym światłem.

Akumulator można naładować ze stanu całkowicie wyczerpanego do 90% w ciągu około 3,5 godziny, a do 100% w ciągu około 4,5 godziny. W wielu przypadkach naładowanie do poziomu 90% zapewnia wystarczająco energii do użytku przez cały dzień. Pełne naładowanie do poziomu 100% wystarcza na około 14 godzin użytkowania. Aby uzyskać najlepsze wyniki ładowania, należy używać wyłącznie ładowarek i akumulatorów firmy Zebra. Akumulatory należy ładować w temperaturze pokojowej, gdy urządzenie znajduje się w trybie uśpienia.

## Akcesoria do ładowania

Do ładowania tabletu należy używać jednego z poniższych akcesoriów.

**Tabela 3** Akcesoria do ładowania

| Akcesorium          | Numer katalogowy     | Opis   |
|---------------------|----------------------|--|
| Adapter USB-C na AC | PWR-BGA15V45W-UC2-WW | Służy wyłącznie do ładowania tabletu. Wymaga przewodu zasilającego prądem zmiennym odpowiedniego dla danego kraju. |

## Wskaźniki ładowania

Przed rozpoczęciem korzystania z urządzenia należy naładować akumulator.

**Tabela 4** Wskaźniki ładowania

| Dioda LED  | Wskazanie  |
|--|--|
| Nie świeci   | Urządzenie nie jest zasilane. Urządzenie korzysta z akumulatora bezkomórkowego.  |
| Pomarańczowe światło migające z małą częstotliwością<br>(1 mignięcie co 4 s)     | Trwa ładowanie urządzenia.   |
| Czerwone światło migające z małą częstotliwością<br>(1 mignięcie co 4 s)         | Urządzenie ładuje się, ale okres użytkowania akumulatora kończy się.   |
| Pomarańczowe światło migające z dużą częstotliwością<br>(2 mignięcia na sekundę) | Wystąpił błąd ładowania. Możliwe błędy ładowania: <ul style="list-style-type: none"> <li>Temperatura jest zbyt niska lub zbyt wysoka.</li> <li>Ładowanie nie zostało ukończone przez zbyt długi czas (zazwyczaj osiem godzin).</li> </ul>  |
| Czerwone światło migające z dużą częstotliwością<br>(2 mignięcia na sekundę)     | Wystąpił błąd ładowania i okres użytkowania akumulatora kończy się. Możliwe błędy ładowania: <ul style="list-style-type: none"> <li>Temperatura jest zbyt niska lub zbyt wysoka.</li> <li>Ładowanie nie zostało ukończone przez zbyt długi czas (zazwyczaj osiem godzin).</li> </ul> |
| Świeci, kolor zielony  | Ładowanie zostało ukończone.   |
| Świeci, kolor czerwony   | Ładowanie zostało ukończone, ale okres użytkowania akumulatora kończy się.   |
| Miganie na czerwono<br>(1 mignięcie na sekundę)                                  | Tablet bez akumulatora jest podłączony do zasilania zewnętrznego.  |

## Temperatura ładowania

Akumulatory należy ładować w temperaturze otoczenia

Akumulatory powinny być ładowane w temperaturze od 5°C do 40°C (41°F do 104°F). Urządzenie zawsze ładuje akumulator w bezpieczny i inteligentny sposób. W wyższych temperaturach (np. około +37°C

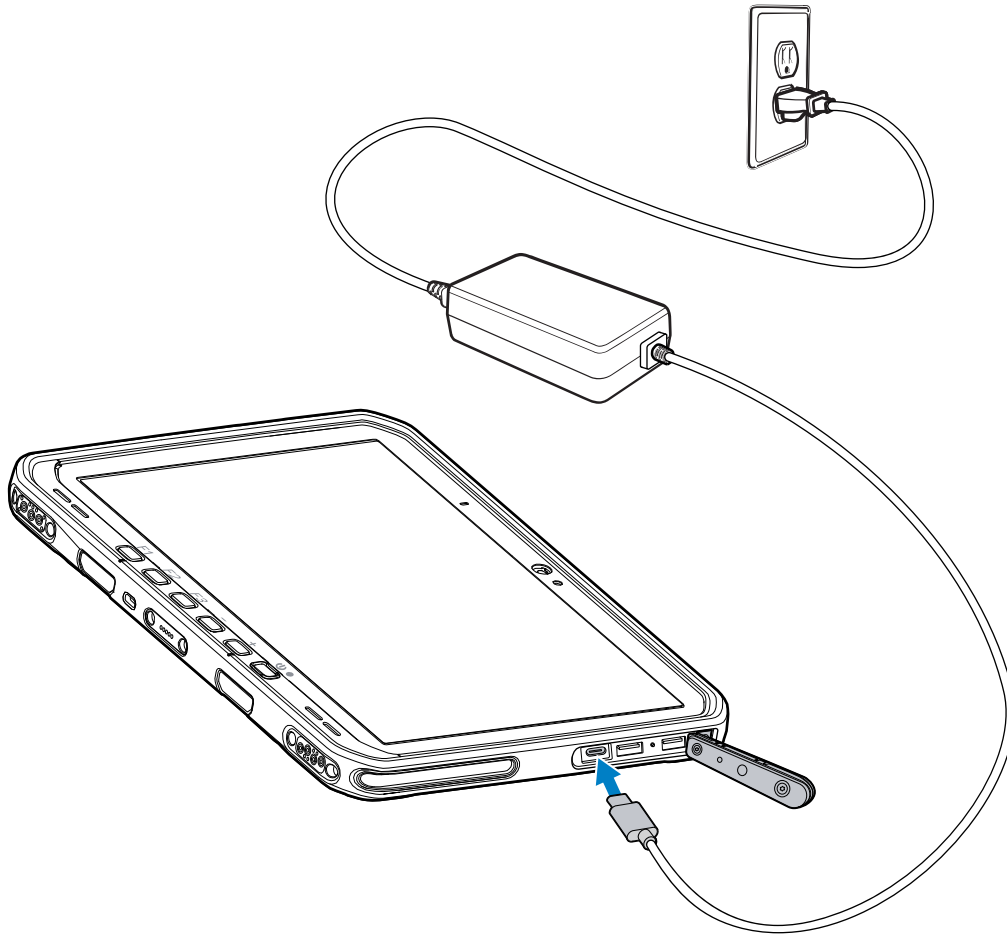
(+98°F)) urządzenie może na przemian włączać i wyłączać ładowanie akumulatora, aby utrzymać jego temperaturę w dopuszczalnych granicach. Urządzenie sygnalizuje diodą LED wyłączenie ładowania z powodu przekroczenia zakresu temperatur.

### Adapter USB-C na AC

Adapter USB-C na AC zapewnia zasilanie tabletu.



**UWAGA:** Upewnij się, że postępujesz zgodnie z wytycznymi dotyczącymi bezpieczeństwa akumulatorów opisanymi w Przewodniku z informacjami o produkcie ET6x.



### Korzystanie z aparatu

Użyj przedniego lub tylnego aparatu, aby zrobić zdjęcie lub nagrać film.

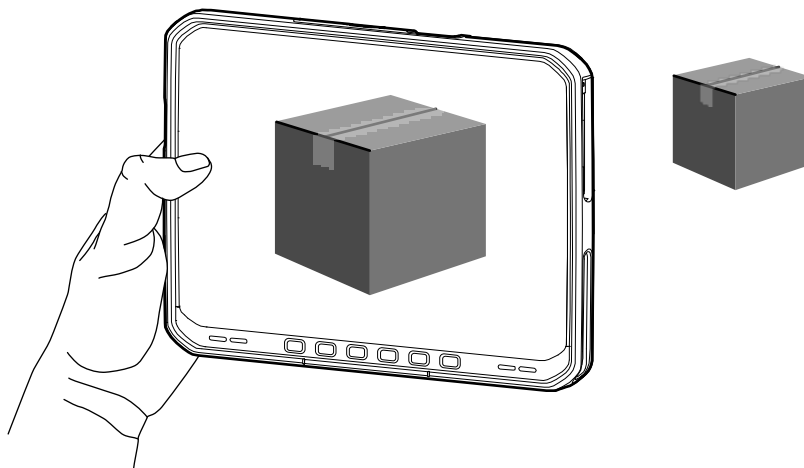


**UWAGA:** W przypadku korzystania z przedniego aparatu ustaw przełącznik prywatności przedniego aparatu w pozycji otwartej.

Aby zrobić zdjęcie lub nagrać film:

1. Uruchom aplikację aparatu.
2. Skieruj tylny aparat na żądany obiekt.

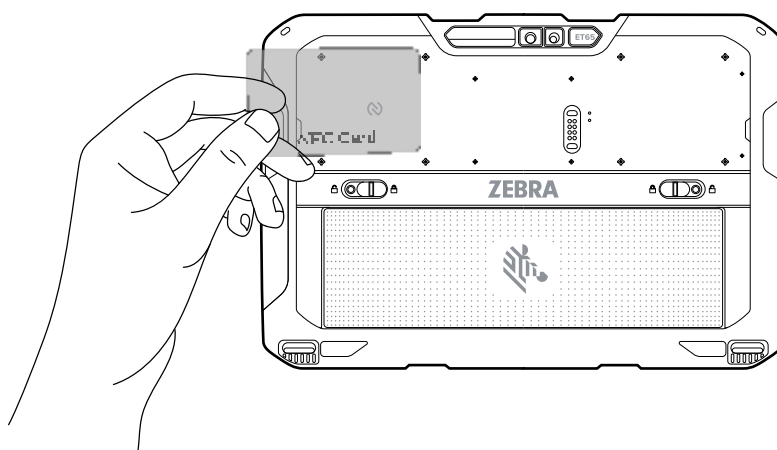
- Dotknij przycisku migawki na ekranie, aby zrobić zdjęcie lub nagrać film.



## Odczytywanie kart NFC

Tablet obsługuje odczytywanie kart NFC. Antena NFC znajduje się z tyłu tabletu, pod logo NFC.

Po otwarciu aplikacji obsługującej technologię NFC umieść kartę NFC w pobliżu anteny. W zależności od aplikacji, pomyślne odczytanie karty zostanie zasygnalizowane dźwiękowo lub wizualnie.



## Skanywanie za pomocą wewnętrznego skanera

Skanyer wewnętrzny służy do odczytu danych z kodów kreskowych.

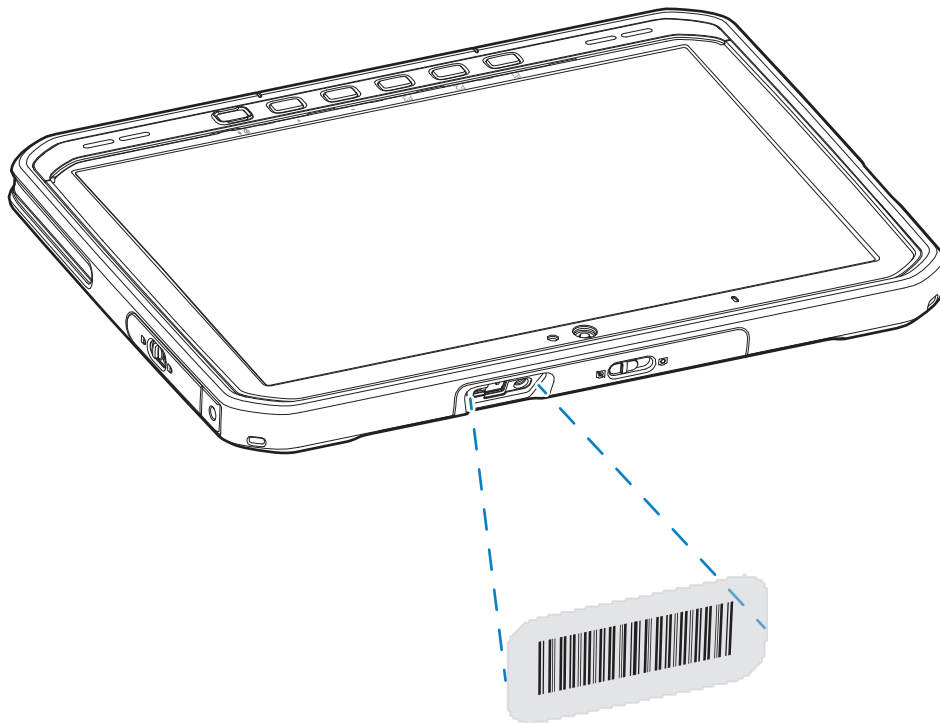


**UWAGA:** Do odczytu kodu kreskowego jest wymagana aplikacja z obsługą skanowania. Urządzenie zawiera aplikację DataWedge umożliwiającą włączenie skanera, zdekodowanie danych kodu kreskowego i wyświetlenie jego zawartości.

- Upewnij się, że aplikacja jest otwarta w urządzeniu, a pole tekstowe jest na pierwszym planie (kursor tekstu w polu tekstowym).
- Skieruj okno wyjściowe na kod kreskowy.



3. Naciśnij i przytrzymaj przycisk skanowania.



Włączy się punkt celowania z podświetleniem, aby ułatwić celowanie.

4. Upewnij się, że kod kreskowy znajduje się wewnątrz obszaru utworzonego przez wzorec celowania. Punkt celowania jest używany w celu zwiększenia widoczności w warunkach jasnego oświetlenia.

Domyślnie zostanie odtworzony sygnał dźwiękowy, co będzie oznaczać pomyślne zdekodowanie kodu kresowego.

5. Przechwycone dane pojawią się w polu tekstowym.

## Skowanie za pomocą aparatu

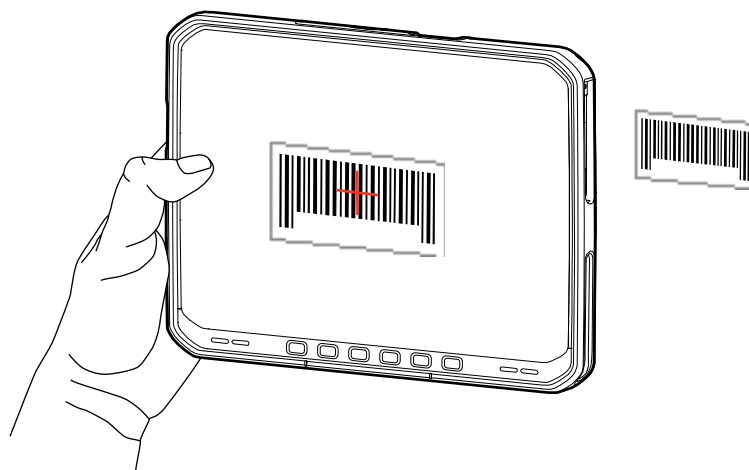
Użyj aparatu do odczytu danych z kodów kreskowych.



**UWAGA:** Do odczytu kodu kreskowego jest wymagana aplikacja z obsługą skanowania. Urządzenie zawiera aplikację DataWedge umożliwiającą włączenie skanera, zdekodowanie danych kodu kreskowego i wyświetlenie jego zawartości.

1. Upewnij się, że aplikacja jest otwarta w urządzeniu, a pole tekstowe jest na pierwszym planie (kursor tekstu w polu tekstowym).
2. Skieruj okno aparatu na kod kreskowy.

3. Naciśnij i przytrzymaj przycisk skanowania. Domyślnie na ekranie wyświetli się okno podglądu.



4. Przesuwaj urządzenie do momentu, aż kod kreskowy będzie widoczny na ekranie.
5. Domyślnie zostanie odtworzony sygnał dźwiękowy, co będzie oznaczać pomyślne zdekodowanie kodu kresowego.
6. Przechwycone dane pojawią się w polu tekstowym.

