

ET6x

Rugged Enterprise Tablet



ZEBRA

**Οδηγός γρήγορης έναρξης
χρήσης**

2023/10/23

Η ονομασία ZEBRA και το τυποποιημένο κεφάλι ζέβρας αποτελούν εμπορικά σήματα της Zebra Technologies Corp., τα οποία έχουν καταχωριστεί σε πολλές δικαιοδοσίες παγκοσμίως. Όλα τα άλλα εμπορικά σήματα αποτελούν ιδιοκτησία των αντίστοιχων κατόχων τους. © 2023 Zebra Technologies Corp. ή/και των θυγατρικών της. Με επιφύλαξη παντός δικαιώματος.

Οι πληροφορίες στο παρόν έγγραφο υπόκεινται σε αλλαγές χωρίς προειδοποίηση. Το λογισμικό που περιγράφεται στο παρόν έγγραφο παρέχεται με άδεια χρήσης ή με συμφωνία μη κοινοποίησης πληροφοριών. Το λογισμικό μπορεί να χρησιμοποιηθεί ή να αντιγραφεί μόνο σύμφωνα με τους όρους αυτών των συμφωνιών.

Για περισσότερες πληροφορίες σχετικά με τη νομική δήλωση και τη δήλωση αποκλειστικών πληροφοριών, επισκεφθείτε τη διεύθυνση:

ΛΟΓΙΣΜΙΚΟ:zebra.com/linkoslegal.

ΠΝΕΥΜΑΤΙΚΑ ΔΙΚΑΙΩΜΑΤΑ:zebra.com/copyright.

ΕΥΡΕΣΙΤΕΧΝΙΑ:ip.zebra.com.

ΕΓΓΥΗΣΗ:zebra.com/warranty.

ΑΔΕΙΑ ΧΡΗΣΗΣ ΤΕΛΙΚΟΥ ΧΡΗΣΤΗ:zebra.com/eula.

Όροι χρήσης

Δήλωση αποκλειστικών πληροφοριών

Αυτό το εγχειρίδιο περιέχει αποκλειστικές πληροφορίες της Zebra Technologies Corporation και των θυγατρικών της («Zebra Technologies»). Προορίζεται αποκλειστικά και μόνο για την πληροφόρηση και χρήση των ατόμων που χρησιμοποιούν και συντηρούν τον εξοπλισμό που περιγράφεται στο παρόν. Τέτοιες αποκλειστικές πληροφορίες απαγορεύεται να χρησιμοποιηθούν, να αναπαραχθούν ή να κοινοποιηθούν σε άλλα μέρη για οποιονδήποτε άλλο σκοπό χωρίς τη ρητή, έγγραφη άδεια της Zebra Technologies.

Βελτιώσεις προϊόντος

Η συνεχόμενη βελτίωση των προϊόντων αποτελεί πολιτική της Zebra Technologies. Όλες οι προδιαγραφές και σχέδια υπόκεινται σε αλλαγές χωρίς ειδοποίηση.

Αποποίηση ευθύνης

Η Zebra Technologies λαμβάνει μέτρα για να εξασφαλίσει ότι οι δημοσιευμένες προδιαγραφές μηχανικής και τα εγχειρίδια της είναι σωστά. Ωστόσο, συμβαίνουν και σφάλματα. Η Zebra Technologies επιφυλάσσεται του δικαιώματος να διορθώσει τέτοια σφάλματα και αποποιείται την ευθύνη που προκύπτει από αυτά.

Περιορισμός ευθύνης

Σε καμία περίπτωση η Zebra Technologies ή οποιοσδήποτε άλλος εμπλέκεται στη δημιουργία, παραγωγή ή παράδοση του συνοδευτικού προϊόντος (περιλαμβανομένου του υλισμικού και λογισμικού) δεν ευθύνεται για οποιεσδήποτε ζημιές (περιλαμβανομένων, μεταξύ άλλων, επακόλουθων ζημιών περιλαμβανομένης της απώλειας επιχειρηματικών κερδών, διακοπή των επιχειρηματικών δραστηριοτήτων ή απώλειας επιχειρηματικών πληροφοριών) που προκύπτουν από τη χρήση, τα αποτελέσματα της χρήσης, ή την ανικανότητα χρήσης τέτοιου προϊόντος, ακόμη και εάν η Zebra Technologies έχει ενημερωθεί για την πιθανότητα τέτοιων ζημιών. Ορισμένες δικαιοδοσίες δεν επιτρέπουν τον περιορισμό ή την εξαίρεση ευθύνης για τυχαίες ή συνεπαγόμενες ζημιές, για το λόγο αυτό, ενδέχεται να μην ισχύει ο ανωτέρω περιορισμός ή εξαίρεση σε εσάς.

Χαρακτηριστικά

Σε αυτήν την ενότητα, παρατίθενται τα χαρακτηριστικά του tablet ET6x.

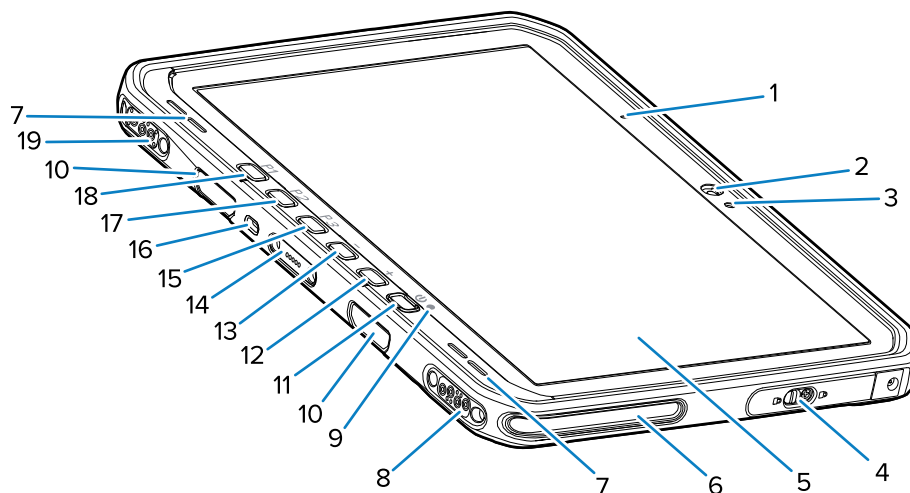


ΣΗΜΕΙΩΣΗ:

Τα tablet με θέρμανση οθόνης αφής έχουν μια μπλε γραμμή γύρω από την οθόνη.

Τα tablet χωρίς μπαταρία διαθέτουν μια κενή μπαταρία για στεγανοποίηση από το νερό και τη σκόνη.

Εικόνα 1 Μπροστινή όψη του ET6x



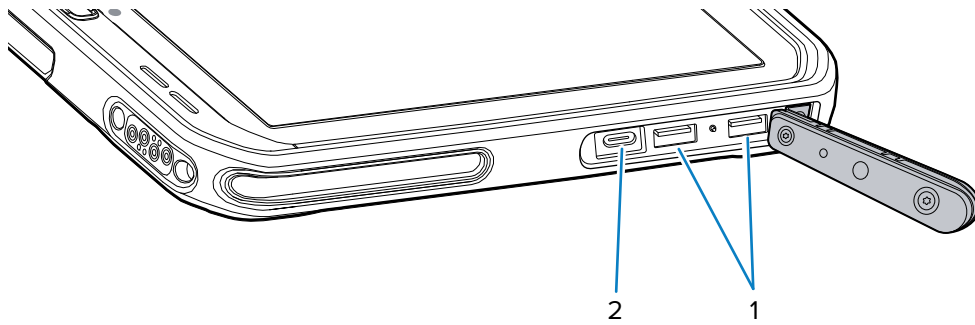
Πίνακας 1 Μπροστινή όψη

Αριθμός	Στοιχείο	Περιγραφή
1	Μπροστινό μικρόφωνο	Χρησιμοποιείται για φωνητικές επικοινωνίες ή για εγγραφές ήχου.
2	Μπροστινή κάμερα	Χρήση για βιντεοδιασκέψεις.
3	Αισθητήρας φωτός	Προσδιορίζει τον φωτισμό περιβάλλοντος για τον έλεγχο της έντασης του οπισθοφωτισμού της οθόνης.
4	Θυρίδα πρόσβασης	Ασφαλής θυρίδα για πρόσβαση σε θύρες USB (δύο USB-A και μία USB-C).
5	Οθόνη αφής	Εμφανίζει όλες τις πληροφορίες που απαιτούνται για τη λειτουργία της συσκευής.
6	Υποδοχή ευθυγράμμισης βάσης σύνδεσης	Βοηθά στην ευθυγράμμιση του tablet με τη βάση σύνδεσης.
7	Ηχεία	Παρέχει έξοδο ήχου.
8	Υποδοχή USB βάσης σύνδεσης	Παρέχει επικοινωνία USB μέσω της βάσης σύνδεσης.
9	Ενδεικτική λυχνία φόρτισης	Υποδεικνύει την κατάσταση ισχύος και την κατάσταση φόρτισης της μπαταρίας κατά τη φόρτιση και ειδοποιήσεις από εφαρμογές.

Πίνακας 1 Μπροστινή όψη (Continued)

Αριθμός	Στοιχείο	Περιγραφή
10	Υποδοχές τοποθέτησης ιμάντα πληκτρολογίου/ώμου	Παρέχει ευθυγράμμιση και τοποθέτηση των κλιπ ιμάντα πληκτρολογίου και ώμου.
11	Κουμπί λειτουργίας	Ενεργοποιεί και απενεργοποιεί την οθόνη. Πατήστε το στιγμιαία για να ενεργοποιήσετε τη συσκευή. Πατήστε το παρατεταμένα για επαναφορά ή απενεργοποίηση της συσκευής.
12	Κουμπί αύξησης έντασης ήχου	Αυξάνει την ένταση του ήχου.
13	Κουμπί μείωσης έντασης ήχου	Μειώνει την ένταση του ήχου.
14	Υποδοχή διασύνδεσης πληκτρολογίου	Παρέχει ισχύ και επικοινωνία με το πληκτρολόγιο.
15	Κουμπί P3	Προγραμματιζόμενο κουμπί (PTT - προεπιλογή).
16	Υποδοχή ασφαλείας Kensington	Παρέχει τη δυνατότητα τοποθέτησης ενός καλωδίου ασφαλείας για την αποτροπή κλοπής ή μη εξουσιοδοτημένης χρήσης του tablet.
17	Κουμπί P2	Προγραμματιζόμενο κουμπί (Αρχική οθόνη - προεπιλογή).
18	Κουμπί P1	Προγραμματιζόμενο κουμπί (Πίσω - προεπιλογή).
19	Υποδοχή σύνδεσης κεραίας / τροφοδοσίας βάσης σύνδεσης	Παρέχει τροφοδοσία και σύνδεση κεραίας μέσω της βάσης σύνδεσης.

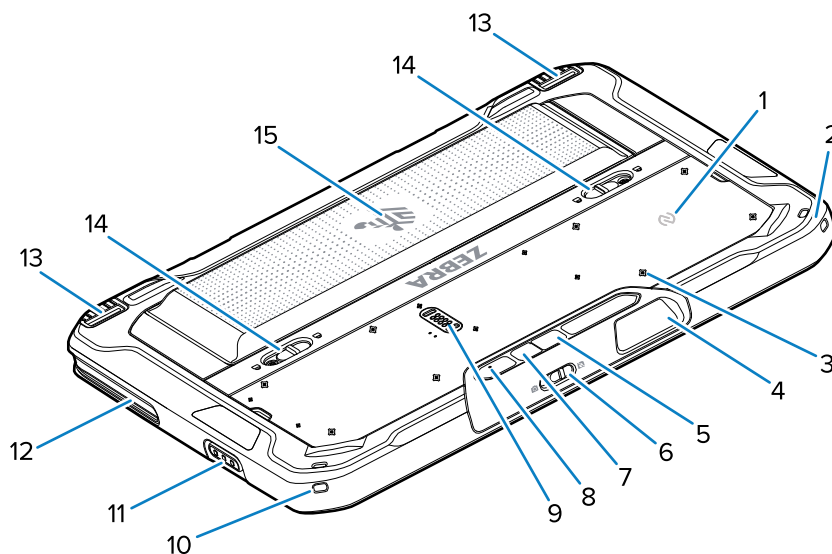
Εικόνα 2 Θύρες USB



Πίνακας 2 Θύρες USB

Αριθμός	Στοιχείο	Περιγραφή
1	Θύρα USB-A	Παρέχει επικοινωνία με αξεσουάρ όπως σαρωτές.
2	Θύρα USB-C	Παρέχει επικοινωνία με κεντρικό υπολογιστή και φόρτιση.

Εικόνα 3 Πίσω όψη του ET6x



Αριθμός	Στοιχείο	Περιγραφή
1	Κεραία NFC	Χρησιμοποιείται για την ανάγνωση καρτών NFC.
2	Βάση στήριξης γραφίδας	Παρέχει στήριξη για τη σύνδεση της γραφίδας.
3	Θέσεις σημείων στήριξης αξεσουάρ	Υποδεικνύει σημεία τοποθέτησης στη μεμβράνη πολυμερούς για βίδες στερέωσης αξεσουάρ. ΠΡΟΣΟΧΗ: Μην αφαιρείτε τη μεμβράνη πολυμερούς.
4	Παράθυρο εξόδου σαρωτή	Για καταγραφή δεδομένων μέσω της συσκευής απεικόνισης.
5	Πίσω κάμερα	Κάμερα αυτόματης εστίασης που τραβά φωτογραφίες, καταγράφει δεδομένα γραμμικού κώδικα και διαβάζει δεδομένα OCR.
6	Διακόπτης καλύμματος προστασίας απορρήτου μπροστινής κάμερας	Χρησιμοποιείται για την κάλυψη της μπροστινής κάμερας όταν δεν χρησιμοποιείται.
7	Λυχνία φλας LED της πίσω κάμερας	Παρέχει φωτισμό για την κάμερα.
8	Πίσω μικρόφωνο	Χρησιμοποιείται για εγγραφές ήχου.
9	Θύρα επέκτασης επικοινωνίας	Παρέχει επικοινωνία μέσω USB και τροφοδοσία ρεύματος σε ένα αξεσουάρ.
10	Βάση στήριξης γραφίδας	Παρέχει στήριξη για τη σύνδεση της γραφίδας.
11	Κουμπί σάρωσης	Ξεκινά την καταγραφή δεδομένων γραμμικού κώδικα όταν είναι ενεργή μια εφαρμογή με δυνατότητα σάρωσης.

Αριθμός	Στοιχείο	Περιγραφή
12	Υποδοχή ευθυγράμμισης βάσης σύνδεσης	Βοηθά στην ευθυγράμμιση του tablet με τη βάση σύνδεσης.
13	Μηχανισμός ασφάλισης βάσης σύνδεσης	Στερεώνει το tablet σε μια βάση σύνδεσης.
14	Ασφάλειες απελευθέρωσης μπαταρίας	Απασφάλιση της μπαταρίας.
15	Μπαταρία Κενή μπαταρία	Παρέχει ηλεκτρική ισχύ στο tablet. Παρέχει στεγανοποίηση από το νερό και τη σκόνη όταν χρησιμοποιείται σε εγκατάσταση σταθερής βάσης όταν δεν απαιτείται μπαταρία.

Επισκευή ή αντικατάσταση

Για την αγορά καινούργιας μπαταρίας για επισκευή και αντικατάσταση μιας μπαταρίας, μεταβείτε στην ενότητα [Αίτημα επισκευής](#).

Οι υπηρεσίες επισκευής και αντικατάστασης του ET60/65 για 3 έως 5 έτη από την ημερομηνία πώλησης μπορούν να αγοραστούν από τις [Υπηρεσίες υποστήριξης One Care](#)

Ρύθμιση της συσκευής

Την πρώτη φορά που θα χρησιμοποιήσετε τη συσκευή:



ΣΗΜΕΙΩΣΗ: Το ET6x με μπαταρία αποστέλλεται στη Λειτουργία αποστολής για την αποφυγή εκφόρτισης κατά την αποστολή και την αποθήκευση. Για να γίνει έξοδος του tablet από τη Λειτουργία αποστολής, τοποθετήστε το tablet σε μια ρευματοδοτούμενη βάση σύνδεσης οχήματος, συνδέστε την τροφοδοσία με ένα καλώδιο USB ή πατήστε το κουμπί λειτουργίας.

1. Τοποθετήστε μια κάρτα nano SIM (προαιρετική μόνο για το ET65).
2. Τοποθετήστε μια κάρτα microSD (προαιρετικά).
3. Τοποθετήστε την μπαταρία.
4. Φορτίστε τη συσκευή.

Τοποθέτηση της κάρτας nano SIM

Αυτή η ενότητα παρέχει τα βήματα για την τοποθέτηση μιας κάρτας nano SIM.

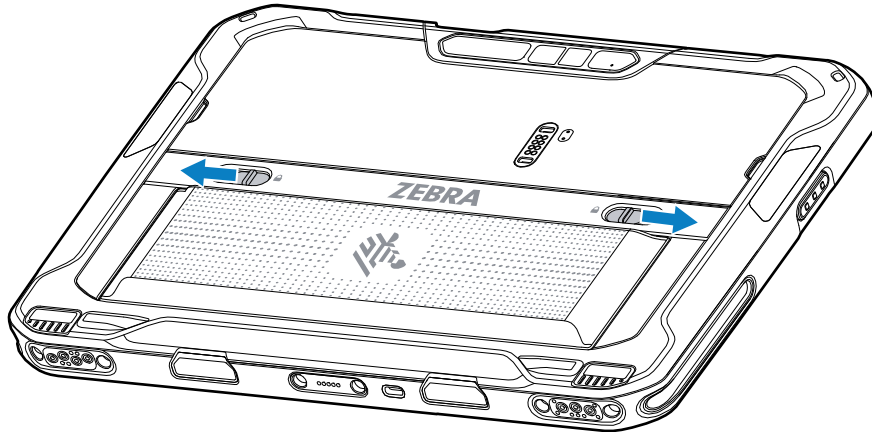


ΣΗΜΕΙΩΣΗ: Χρησιμοποιείτε μόνο κάρτα SIM Nano.

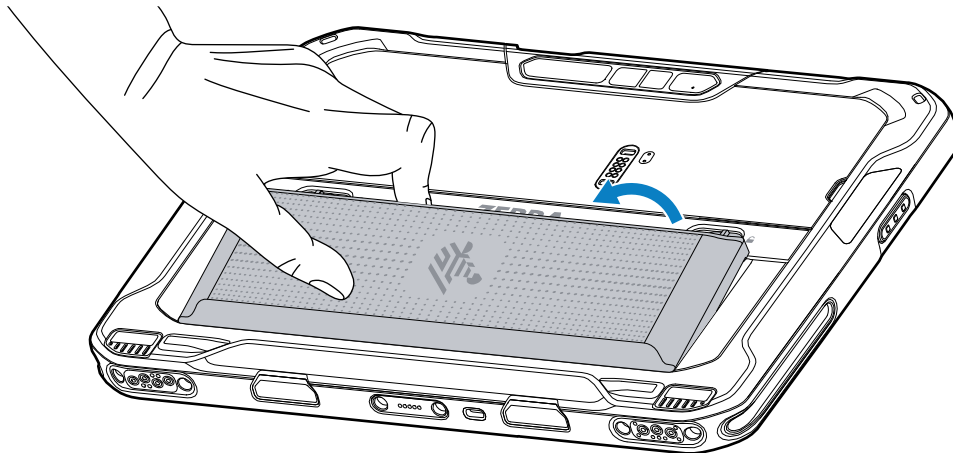


ΠΡΟΣΟΧΗ: Ακολουθήστε τις κατάλληλες προφυλάξεις ηλεκτροστατικής εκκένωσης (ESD), για να αποφύγετε την πρόκληση ζημιάς στην κάρτα SIM. Οι κατάλληλες προφυλάξεις ESD περιλαμβάνουν, ενδεικτικά, την εργασία σε τάπητα ESD και τη διασφάλιση της σωστής γείωσης του χρήστη.

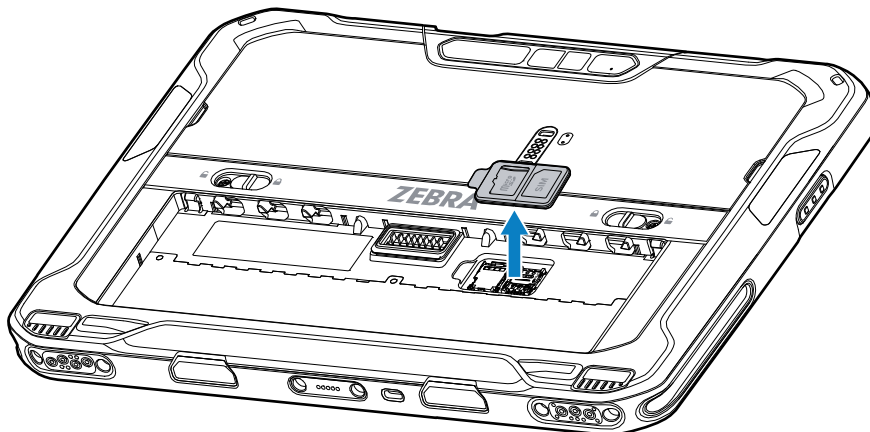
1. Σύρετε τις ασφάλειες απελευθέρωσης μπαταρίας προς τα πλάινά του tablet.
Η μπαταρία βγαίνει ελαφρώς.



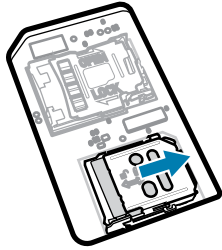
2. Ανασηκώστε την μπαταρία και αφαιρέστε την από το tablet.



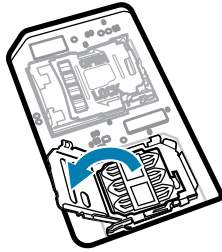
3. Αφαιρέστε τη θυρίδα πρόσβασης.



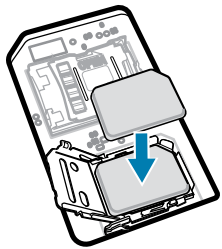
4. Σύρετε την υποδοχή της κάρτας SIM στη θέση ξεκλειδώματος.



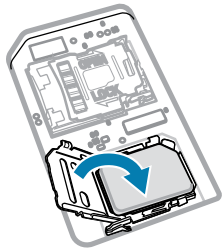
5. Ανασηκώστε τη θυρίδα υποδοχής της κάρτας SIM.



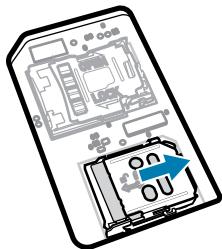
6. Τοποθετήστε την κάρτα nano SIM στην υποδοχή της κάρτας με τις επαφές στραμμένες προς τα κάτω.



7. Κλείστε τη θυρίδα υποδοχής της κάρτας SIM.

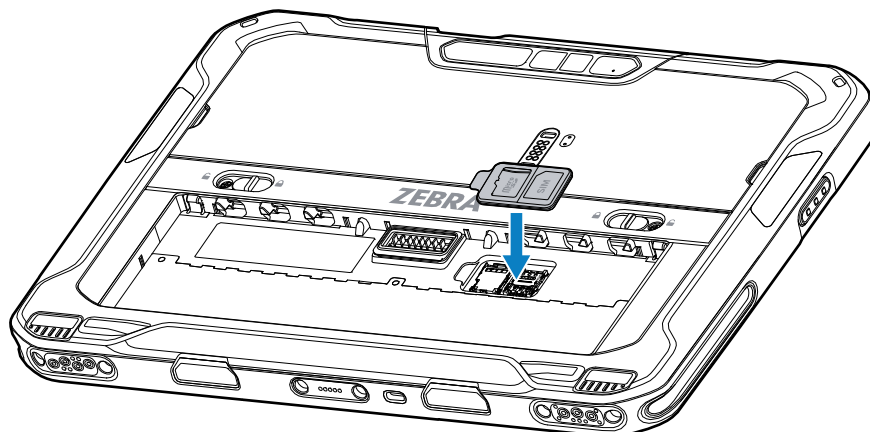


8. Σύρετε τη θυρίδα υποδοχής της κάρτας SIM στη θέση ασφάλισης.

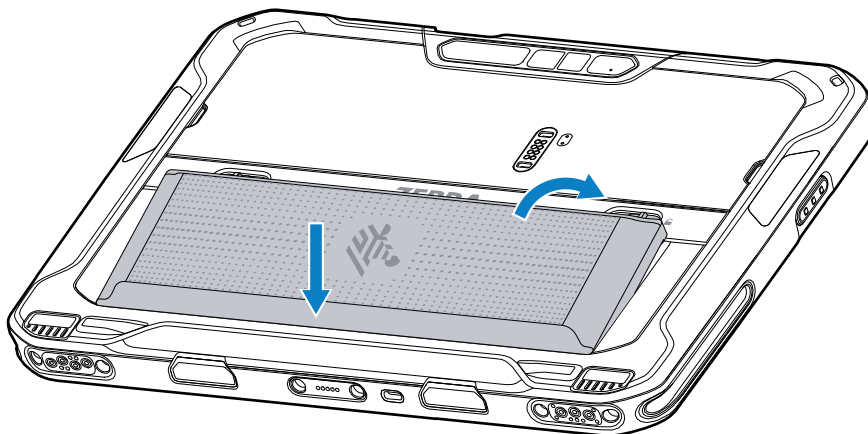


ΣΗΜΕΙΩΣΗ: Για να διασφαλίσετε τη σωστή στεγανοποίηση της συσκευής, η θυρίδα πρόσβασης πρέπει να επανατοποθετηθεί και να κουμπώσει με ασφάλεια.

9. Επανατοποθετήστε τη θυρίδα πρόσβασης.



10. Τοποθετήστε την μπαταρία, πρώτα το κάτω μέρος, στο χώρο της μπαταρίας στο πίσω μέρος της συσκευής.



11. Πιέστε την μπαταρία προς τα κάτω μέσα στο χώρο της μέχρι οι ασφάλειες να κουμπώσουν στη θέση τους.

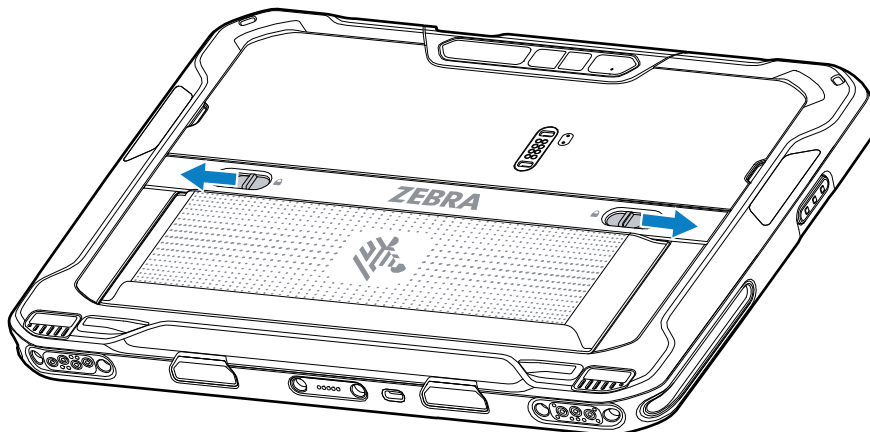
Τοποθέτηση της κάρτας microSD

Η υποδοχή της κάρτας microSD παρέχει δευτερεύουσα διατηρήσιμη αποθήκευση. Η υποδοχή βρίσκεται κάτω από την μπαταρία. Ανατρέξτε στην τεκμηρίωση που παρέχεται με την κάρτα για περισσότερες πληροφορίες και ακολουθήστε τις συστάσεις του κατασκευαστή για τη χρήση.

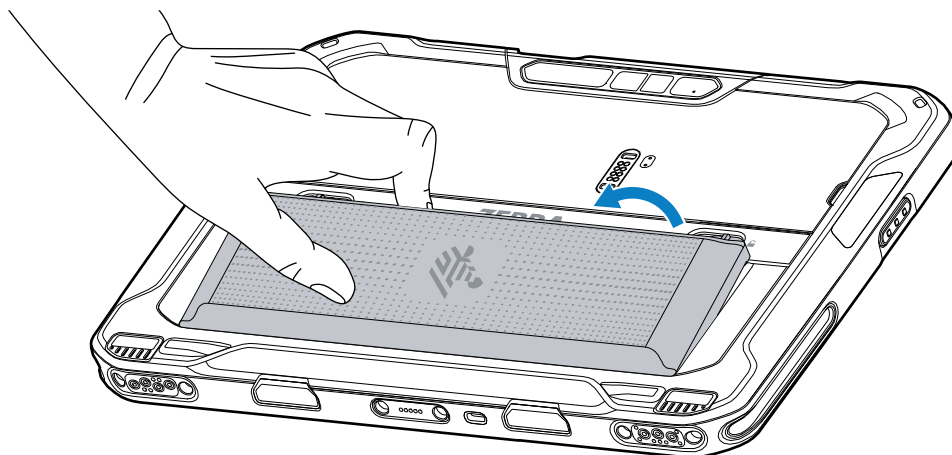


ΠΡΟΣΟΧΗ: Ακολουθήστε τις κατάλληλες προφυλάξεις ηλεκτροστατικής εκκένωσης (ESD), για να αποφύγετε την πρόκληση ζημιάς στην κάρτα microSD. Οι κατάλληλες προφυλάξεις ESD περιλαμβάνουν ενδεικτικά την εργασία σε τάπητα ESD και τη διασφάλιση της σωστής γείωσης του χειριστή.

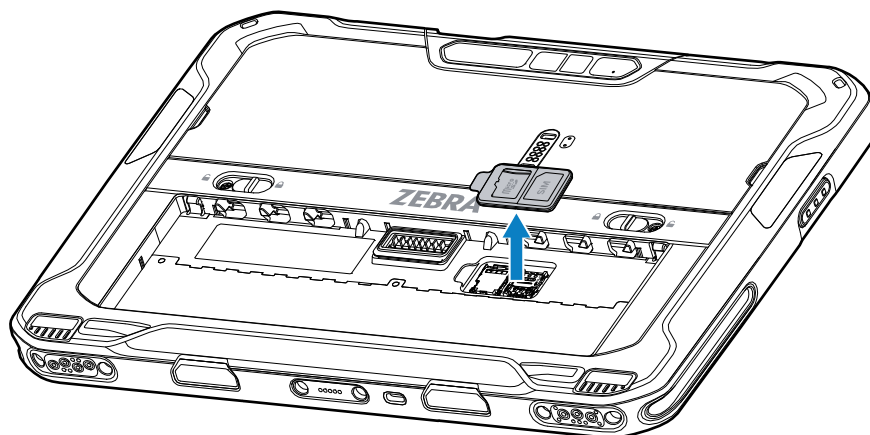
1. Σύρετε τις ασφάλειες απελευθέρωσης μπαταρίας προς τα πλαινά του tablet.
Η μπαταρία βγαίνει ελαφρώς.



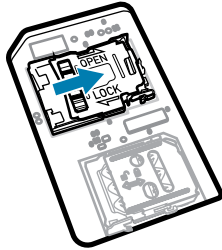
2. Ανασηκώστε την μπαταρία και αφαιρέστε την από το tablet.



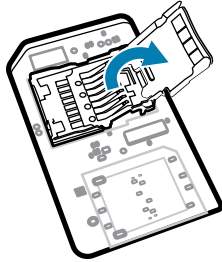
3. Αφαιρέστε τη θυρίδα πρόσβασης.



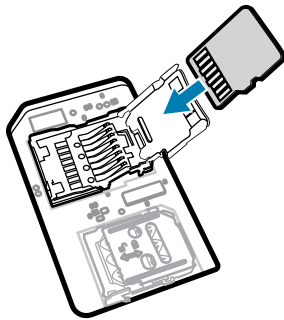
4. Σύρετε την υποδοχή της κάρτας microSD στη θέση ξεκλειδώματος.



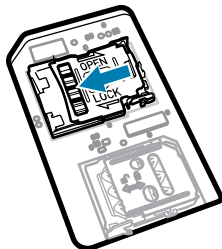
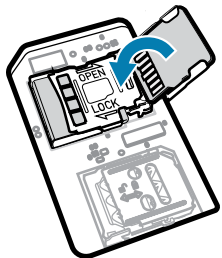
5. Ανασηκώστε την υποδοχή της κάρτας microSD.



6. Τοποθετήστε την κάρτα microSD στη θυρίδα υποδοχής της κάρτας, διασφαλίζοντας ότι η κάρτα σύρεται στις γλωττίδες συγκράτησης σε κάθε πλευρά της θυρίδας.



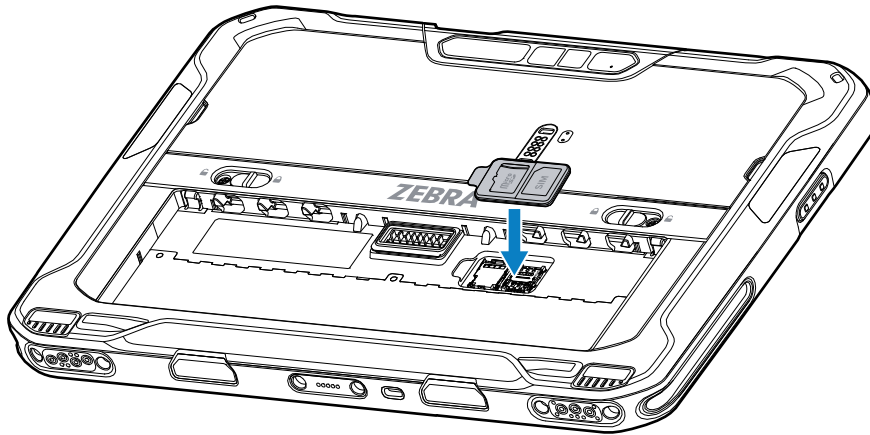
7. Κλείστε την υποδοχή της κάρτας microSD και ασφαλίστε την στη θέση της.



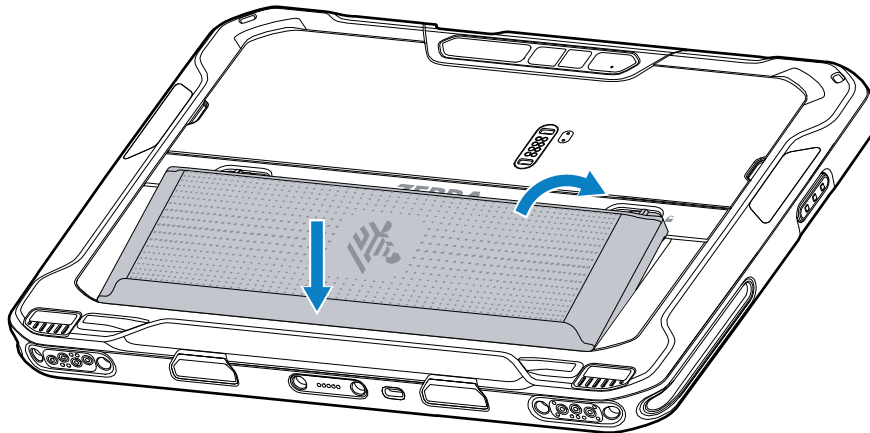


ΣΗΜΕΙΩΣΗ: Για να διασφαλίσετε τη σωστή στεγανοποίηση της συσκευής, η θυρίδα πρόσβασης πρέπει να επανατοποθετηθεί και να κουμπώσει με ασφάλεια.

8. Επανατοποθετήστε τη θυρίδα πρόσβασης.



9. Τοποθετήστε την μπαταρία, πρώτα το κάτω μέρος, στο χώρο της μπαταρίας στο πίσω μέρος της συσκευής.



10. Πιέστε την μπαταρία προς τα κάτω μέσα στο χώρο της μέχρι οι ασφάλειες να κουμπώσουν στη θέση τους.

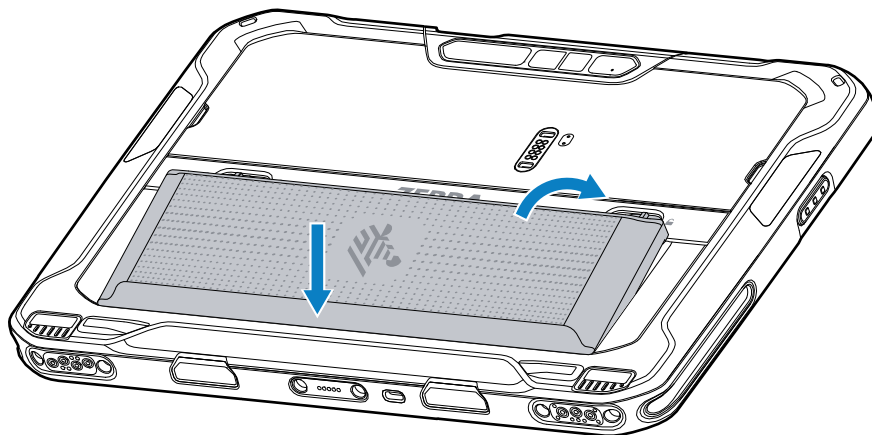
Τοποθέτηση της μπαταρίας

Σε αυτήν την ενότητα, περιγράφεται ο τρόπος τοποθέτησης της μπαταρίας στο tablet.



ΣΗΜΕΙΩΣΗ: Η τροποποίηση της συσκευής από τον χρήστη, ειδικά στο διαμέρισμα της μπαταρίας, όπως σε ετικέτες, αναγραφές στοιχείων, εγχαράξεις, αυτοκόλλητα κ.λπ., ενδέχεται να υποβαθμίσει την προβλεπόμενη απόδοση της συσκευής ή των αξεσουάρ. Θα μπορούσαν να επηρεαστούν τα επίπεδα απόδοσης, όπως η στεγανοποίηση [Προστασία από εισχώρηση (IP)], η απόδοση πρόσκρουσης (πτώση και κύλιση), η λειτουργικότητα, η αντοχή στη θερμοκρασία κ.λπ. ΜΗΝ τοποθετείτε ετικέτες, αναγραφές στοιχείων, εγχαράξεις, αυτοκόλλητα κ.λπ. στο διαμέρισμα της μπαταρίας.

1. Τοποθετήστε την μπαταρία, πρώτα το κάτω μέρος, στο χώρο της μπαταρίας στο πίσω μέρος της συσκευής.



2. Πιέστε την μπαταρία προς τα κάτω μέσα στο χώρο της μέχρι οι ασφάλειες να κουμπώσουν στη θέση τους.

Φόρτιση συσκευής

Πριν χρησιμοποιήσετε το tablet για πρώτη φορά, συνδέστε το σε μια εξωτερική πηγή τροφοδοσίας για να φορτίσετε την μπαταρία.



ΣΗΜΕΙΩΣΗ: Τα tablet που δεν διαθέτουν μπαταρία δεν χρειάζονται φόρτιση.

Διατηρήστε το tablet συνδεδεμένο στην εξωτερική πηγή τροφοδοσίας μέχρι να φορτιστεί πλήρως. Η ενδεικτική λυχνία LED φόρτισης ανάβει με πράσινο χρώμα όταν το tablet είναι πλήρως φορτισμένο. Μπορείτε να χρησιμοποιήσετε το tablet κατά τη φόρτιση.

Για να φορτίσετε την κύρια μπαταρία, συνδέστε το αξεσουάρ φόρτισης στην κατάλληλη πηγή τροφοδοσίας.

Τοποθετήστε τη συσκευή στη βάση σύνδεσης ή συνδέστε το φορτιστή USB. Η συσκευή ενεργοποιείται και ξεκινά τη φόρτιση. Η λυχνία LED φόρτισης/ειδοποίησης αναβοσβήνει με πορτοκαλί χρώμα κατά τη φόρτιση και, στη συνέχεια, ανάβει σταθερά με πράσινο χρώμα, όταν ολοκληρωθεί η φόρτιση.

Η μπαταρία φορτίζεται από την πλήρη αποφόρτιση σε ποσοστό 90% σε περίπου 3,5 ώρες και από την πλήρη αποφόρτιση σε ποσοστό 100% σε περίπου 4,5 ώρες. Σε πολλές περιπτώσεις, το 90% της φόρτισης παρέχει μεγάλη φόρτιση για καθημερινή χρήση. Μια πλήρης φόρτιση 100% διαρκεί για περίπου 14 ώρες χρήσης. Για να επιτύχετε τα βέλτιστα αποτελέσματα φόρτισης, χρησιμοποιείτε μόνο αξεσουάρ και μπαταρίες της Zebra. Φορτίστε τις μπαταρίες σε θερμοκρασία δωματίου με τη συσκευή σε κατάσταση αναστολής λειτουργίας.

Αξεσουάρ φόρτισης

Χρησιμοποιήστε ένα από τα παρακάτω αξεσουάρ για να φορτίσετε το tablet.

Πίνακας 3 Αξεσουάρ φόρτισης

Αξεσουάρ	Αριθμός εξαρτήματος	Περιγραφή
Προσαρμογέας USB-C σε AC	PWR-BGA15V45W-UC2-WW	Παρέχει μόνο φόρτιση του tablet. Απαιτείται ειδικό για τη χώρα καλώδιο γραμμής AC.

Ενδεικτικές λυχνίες φόρτισης

Φορτίστε την μπαταρία πριν χρησιμοποιήσετε τη συσκευή.

Πίνακας 4 Ενδεικτικές λυχνίες φόρτισης

LED	Ένδειξη
Απενεργοποίηση	Δεν παρέχεται ισχύς στη συσκευή. Η συσκευή χρησιμοποιεί την μπαταρία χωρίς στοιχεία.
Πορτοκαλί που αναβοσβήνει αργά (1 φορά κάθε 4 δευτερόλεπτα)	Η συσκευή φορτίζεται.
Κόκκινο που αναβοσβήνει αργά (1 φορά κάθε 4 δευτερόλεπτα)	Η συσκευή φορτίζεται, αλλά η μπαταρία βρίσκεται στο τέλος της ωφέλιμης διάρκειας ζωής της.
Πορτοκαλί που αναβοσβήνει γρήγορα (2 φορές/δευτερόλεπτο)	Σφάλμα φόρτισης. Στα πιθανά σφάλματα φόρτισης περιλαμβάνονται τα εξής: <ul style="list-style-type: none"> • Η θερμοκρασία είναι πολύ χαμηλή ή πολύ υψηλή. • Η φόρτιση έχει διαρκέσει πάρα πολύ χωρίς να ολοκληρωθεί (συνήθως οκτώ ώρες).
Κόκκινο που αναβοσβήνει γρήγορα (2 φορές/δευτερόλεπτο)	Σφάλμα φόρτισης και η μπαταρία βρίσκεται στο τέλος της ωφέλιμης διάρκειας ζωής της. Στα πιθανά σφάλματα φόρτισης περιλαμβάνονται τα εξής: <ul style="list-style-type: none"> • Η θερμοκρασία είναι πολύ χαμηλή ή πολύ υψηλή. • Η φόρτιση έχει διαρκέσει πάρα πολύ χωρίς να ολοκληρωθεί (συνήθως οκτώ ώρες).
Σταθερό πράσινο	Η φόρτιση ολοκληρώθηκε.
Σταθερό κόκκινο	Η φόρτιση ολοκληρώθηκε, αλλά η μπαταρία βρίσκεται στο τέλος της ωφέλιμης διάρκειας ζωής της.
Κόκκινο που αναβοσβήνει (1 φορά/δευτερόλεπτο)	Ένα tablet χωρίς μπαταρία είναι συνδεδεμένο σε εξωτερική τροφοδοσία.

Θερμοκρασία φόρτισης

Φορτίζετε τις μπαταρίες σε θερμοκρασίες περιβάλλοντος.

Φορτίζετε τις μπαταρίες σε θερμοκρασίες από 5°C έως 40°C (41°F έως 104°F). Η συσκευή εκτελεί πάντα τη φόρτιση της μπαταρίας με ασφαλή και έξυπνο τρόπο. Σε υψηλότερες θερμοκρασίες [π.χ.,

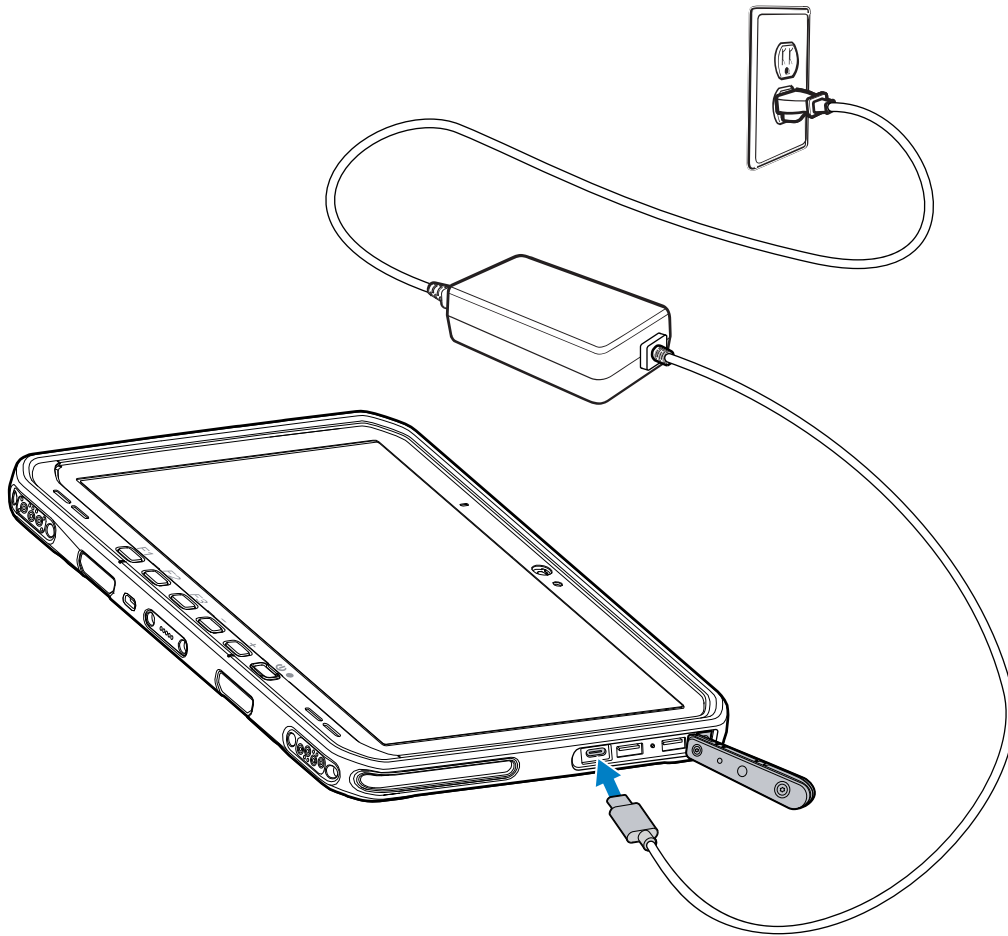
περίπου +37°C (+98°F)], η συσκευή ή μπορεί να ενεργοποιηθεί και να απενεργοποιηθεί εναλλάξ τη φόρτιση για μικρά χρονικά διαστήματα, ώστε η μπαταρία να διατηρείται σε αποδεκτές θερμοκρασίες. Η συσκευή υποδεικνύει μέσω της σχετικής λυχνίας LED αν η φόρτιση είναι απενεργοποιημένη λόγω μη φυσιολογικών θερμοκρασιών.

Προσαρμογέας USB-C σε AC

Ο προσαρμογέας USB-C σε AC παρέχει ισχύ στο tablet.



ΣΗΜΕΙΩΣΗ: Φροντίστε να τηρείτε τις οδηγίες για την ασφάλεια της μπαταρίας που περιγράφονται στον Οδηγό αναφοράς προϊόντος του ET6x.



Χρήση της κάμερας

Χρησιμοποιήστε την μπροστινή ή την πίσω κάμερα για να τραβήξετε μια φωτογραφία ή να εγγράψετε ένα βίντεο.

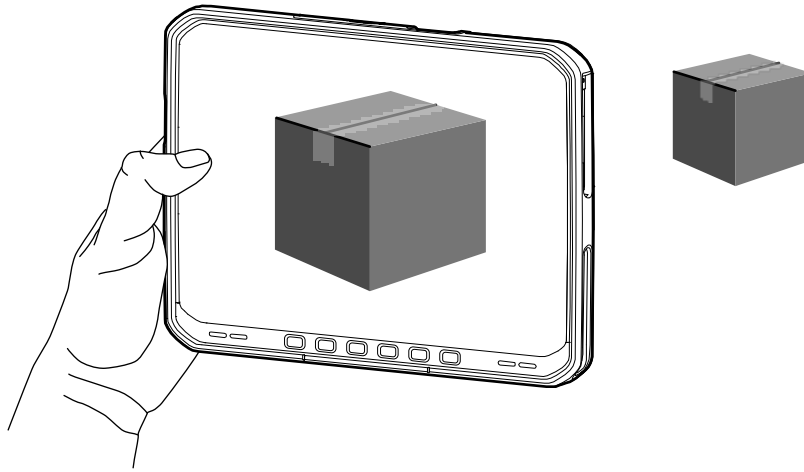


ΣΗΜΕΙΩΣΗ: Εάν χρησιμοποιείτε την μπροστινή κάμερα, μετακινήστε το διακόπτη απορρήτου της μπροστινής κάμερας στην ανοιχτή θέση.

Για να τραβήξετε μια φωτογραφία ή να εγγράψετε ένα βίντεο:

1. Ανοίξτε την εφαρμογή κάμερας.

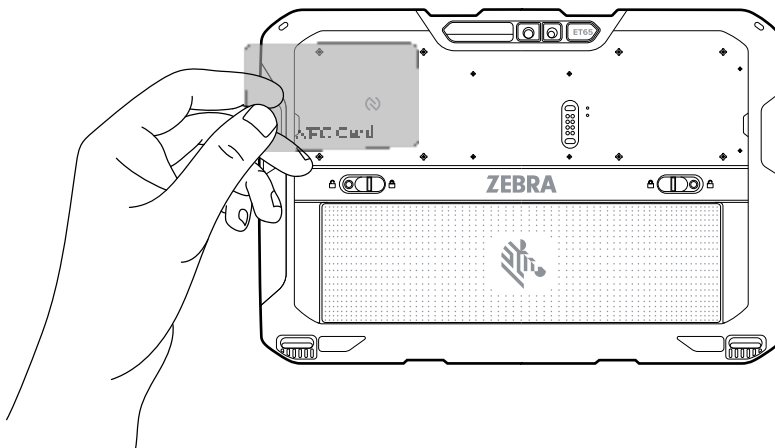
2. Στρέψτε την πίσω κάμερα προς ένα αντικείμενο.
3. Αγγίξτε το κουμπί του κλείστρου στην οθόνη για να τραβήξετε μια φωτογραφία ή να εγγράψετε ένα βίντεο.



Ανάγνωση καρτών NFC

Το tablet υποστηρίζει την ανάγνωση καρτών NFC. Η κεραία NFC βρίσκεται στο πίσω μέρος του tablet, κάτω από το λογότυπο NFC.

Με ανοιχτή μια εφαρμογή με δυνατότητα NFC, τοποθετήστε την κάρτα NFC προς την κεραία. Ανάλογα με την εφαρμογή, μια ηχητική ή οπτική ένδειξη υποδεικνύει την επιτυχή ανάγνωση της κάρτας.



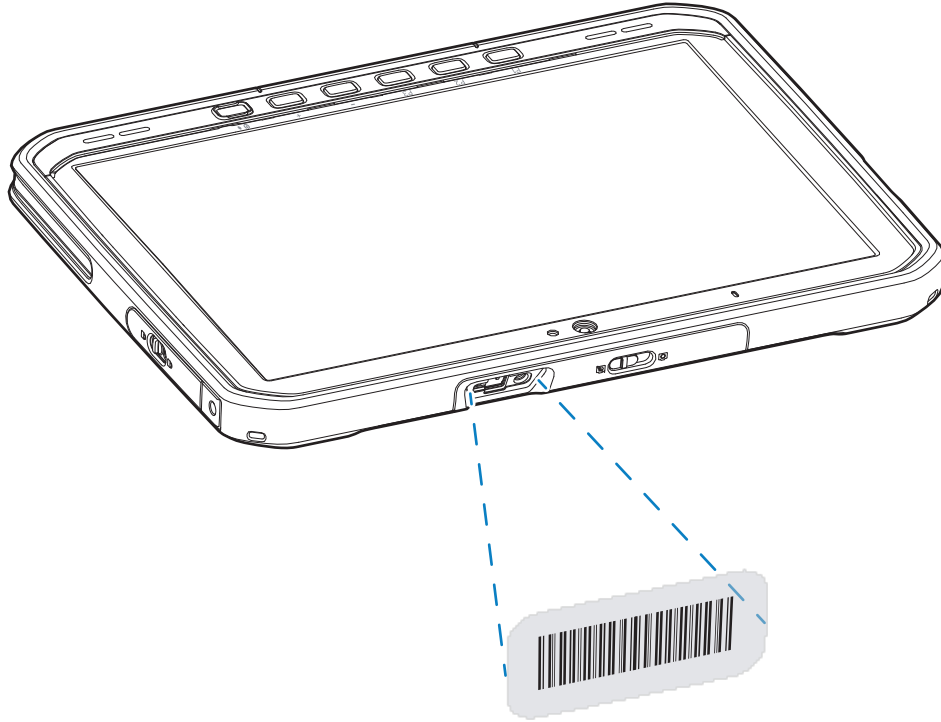
Σάρωση με τον εσωτερικό σαρωτή

Χρησιμοποιήστε το εσωτερικό σύστημα απεικόνισης για να καταγράψετε δεδομένα γραμμικού κώδικα.



ΣΗΜΕΙΩΣΗ: Για την ανάγνωση ενός γραμμικού κώδικα, απαιτείται εφαρμογή με δυνατότητα σάρωσης. Η συσκευή περιέχει την εφαρμογή DataWedge, η οποία επιτρέπει στον χρήστη να ενεργοποιεί τον σαρωτή, να αποκωδικοποιεί τα δεδομένα γραμμικού κώδικα και να εμφανίζει το περιεχόμενο γραμμικού κώδικα.

1. Βεβαιωθείτε ότι μια εφαρμογή είναι ανοιχτή στη συσκευή και ότι είναι εστιασμένο ένα πεδίο κειμένου (δρομέας κειμένου στο πεδίο κειμένου).
2. Στρέψτε το παράθυρο εξόδου της συσκευής προς ένα γραμμικό κώδικα.
3. Πατήστε παρατεταμένα το κουμπί σάρωσης.



Η κουκκίδα στόχευσης με φωτισμό ενεργοποιείται για να βοηθήσει στη στόχευση.

4. Βεβαιωθείτε ότι ο γραμμικός κώδικας βρίσκεται εντός της περιοχής που σχηματίζεται από το μοτίβο στόχευσης. Η κουκκίδα στόχευσης χρησιμοποιείται για αυξημένη ορατότητα σε συνθήκες έντονου φωτισμού.
Από προεπιλογή, ακούγεται ένα ηχητικό σήμα, που υποδεικνύει ότι ο γραμμικός κώδικας αποκωδικοποιήθηκε επιτυχώς.
5. Τα καταγεγραμμένα δεδομένα εμφανίζονται στο πεδίο κειμένου.

Σάρωση με την κάμερα

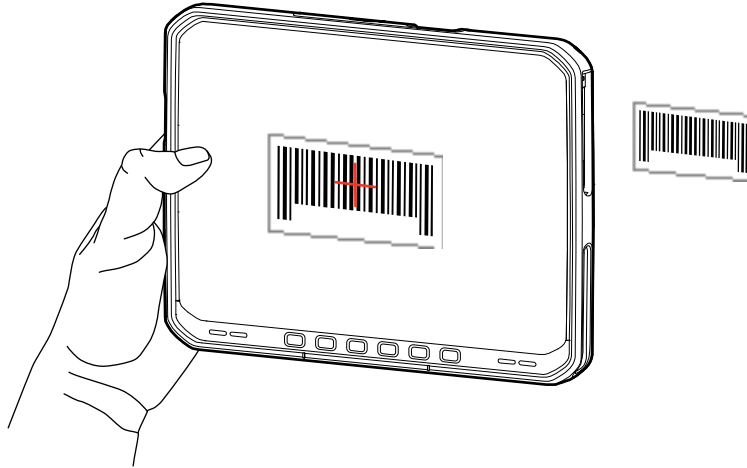
Χρησιμοποιήστε την κάμερα για την καταγραφή δεδομένων γραμμικού κώδικα.



ΣΗΜΕΙΩΣΗ: Για την ανάγνωση ενός γραμμικού κώδικα, απαιτείται εφαρμογή με δυνατότητα σάρωσης. Η συσκευή περιέχει την εφαρμογή DataWedge, η οποία επιτρέπει στον χρήστη να ενεργοποιεί τον σαρωτή, να αποκωδικοποιεί τα δεδομένα γραμμικού κώδικα και να εμφανίζει το περιεχόμενο γραμμικού κώδικα.

1. Βεβαιωθείτε ότι μια εφαρμογή είναι ανοιχτή στη συσκευή και ότι είναι εστιασμένο ένα πεδίο κειμένου (δρομέας κειμένου στο πεδίο κειμένου).
2. Στρέψτε το παράθυρο της κάμερας προς ένα γραμμικό κώδικα.

3. Πατήστε παρατεταμένα το κουμπί σάρωσης. Από προεπιλογή, στην οθόνη εμφανίζεται ένα παράθυρο προεπισκόπησης.



4. Μετακινήστε τη συσκευή μέχρι ο γραμμικός κώδικας να είναι ορατός στην οθόνη.
5. Από προεπιλογή, ακούγεται ένα ηχητικό σήμα, που υποδεικνύει ότι ο γραμμικός κώδικας αποκωδικοποιήθηκε επιτυχώς.
6. Τα καταγεγραμμένα δεδομένα εμφανίζονται στο πεδίο κειμένου.

