

FXP20 POS RFID Reader



ZEBRA

Guide de démarrage rapide

2023/12/12

ZEBRA et l'illustration de la tête de zèbre sont des marques commerciales de Zebra Technologies Corporation, déposées dans de nombreuses juridictions dans le monde entier. Toutes les autres marques commerciales appartiennent à leurs propriétaires respectifs. ©2023 Zebra Technologies Corporation et/ou ses filiales. Tous droits réservés.

Les informations contenues dans ce document peuvent être modifiées sans préavis. Le logiciel décrit dans ce document est fourni sous accord de licence ou accord de confidentialité. Le logiciel peut être utilisé ou copié uniquement conformément aux conditions de ces accords.

Pour de plus amples informations concernant les déclarations juridiques et propriétaires, rendez-vous sur :

LOGICIELS : zebra.com/linkoslegal.

COPYRIGHTS ET MARQUES COMMERCIALES: zebra.com/copyright.

BREVET: ip.zebra.com.

GARANTIE: zebra.com/warranty.

CONTRAT DE LICENCE D'UTILISATEUR FINAL: zebra.com/eula.

Conditions d'utilisation

Déclaration de propriété

Ce manuel contient des informations propriétaires de Zebra Technologies Corporation et de ses filiales (« Zebra Technologies »). Il est fourni uniquement à des fins d'information et d'utilisation par les parties décrites dans le présent document, chargées de faire fonctionner l'équipement et d'en assurer la maintenance. Ces informations propriétaires ne peuvent pas être utilisées, reproduites ou divulguées à d'autres parties pour toute autre fin sans l'autorisation écrite expresse de Zebra Technologies.

Amélioration des produits

L'amélioration continue des produits est une stratégie de Zebra Technologies. Toutes les spécifications et indications de conception sont susceptibles d'être modifiées sans préavis.

Clause de non-responsabilité

Zebra Technologies met tout en œuvre pour s'assurer de l'exactitude des caractéristiques techniques et des manuels d'ingénierie publiés. Toutefois, des erreurs peuvent se produire. Zebra Technologies se réserve le droit de corriger ces erreurs et décline toute responsabilité pour les dommages qui pourraient en résulter.

Limitation de responsabilité

En aucun cas Zebra Technologies ou toute autre personne impliquée dans la création, la production ou la livraison du produit joint (y compris le matériel et les logiciels) ne sauraient être tenus pour responsables des dommages de quelque nature que ce soit (y compris, sans limitation, les dommages consécutifs, notamment la perte de profits, l'interruption d'activité ou la perte d'informations) découlant de l'utilisation de, des résultats de l'utilisation de ou de l'impossibilité d'utiliser ce produit, même si Zebra Technologies a été prévenu de l'éventualité de tels dommages. Certaines juridictions n'autorisant pas l'exclusion ou la limitation de dommages fortuits ou consécutifs, il se peut que les exclusions ou les limitations susmentionnées ne s'appliquent pas à votre cas.

Introduction

Le lecteur RFID pour point de vente FXP20 est destiné à la vente au détail pour scanner les articles étiquetés de tags RFID en les déplaçant par-dessus le lecteur lors de leur paiement.



Voir aussi

zebra.com/fxp20-info

Installation du lecteur sur un comptoir de point de vente (POS)

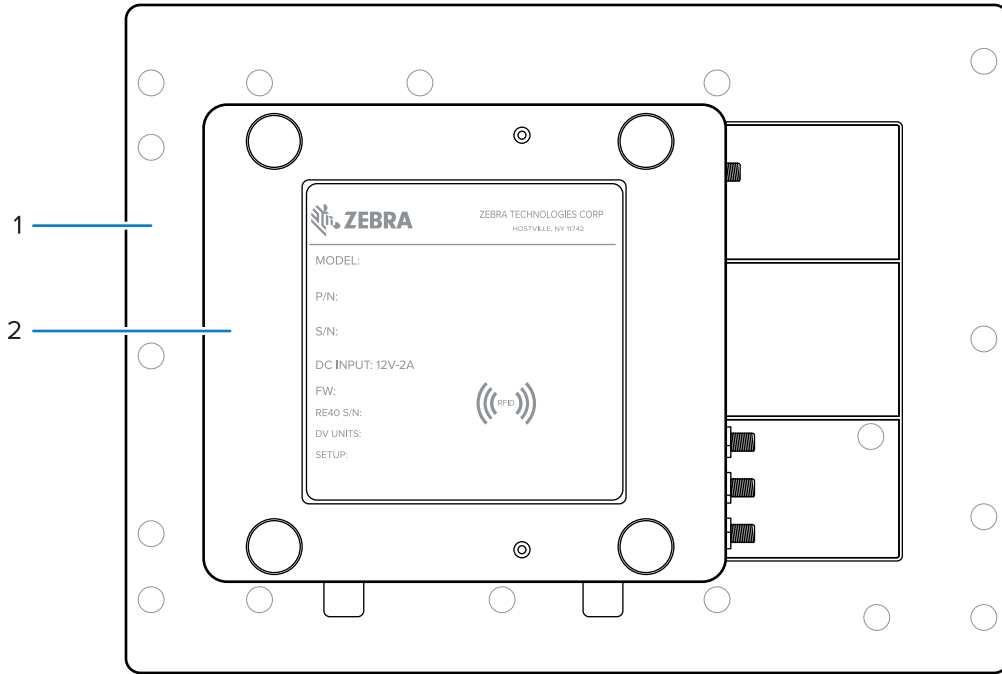
Installez le lecteur sur le comptoir de point de vente avant de connecter les câbles ou l'alimentation.

1. Si nécessaire, retirez l'ancien lecteur en débranchant l'alimentation de la prise électrique. Déconnectez ensuite le câble USB et les câbles d'antenne de l'ancien lecteur.

2. Placez le nouveau lecteur sur le comptoir de point de vente.



REMARQUE : en fonction de la configuration de votre site, il se peut que vous ayez besoin de la plaque adaptatrice (incluse). Reportez-vous aux instructions de ce guide pour retirer ou fixer la plaque adaptatrice, le cas échéant.

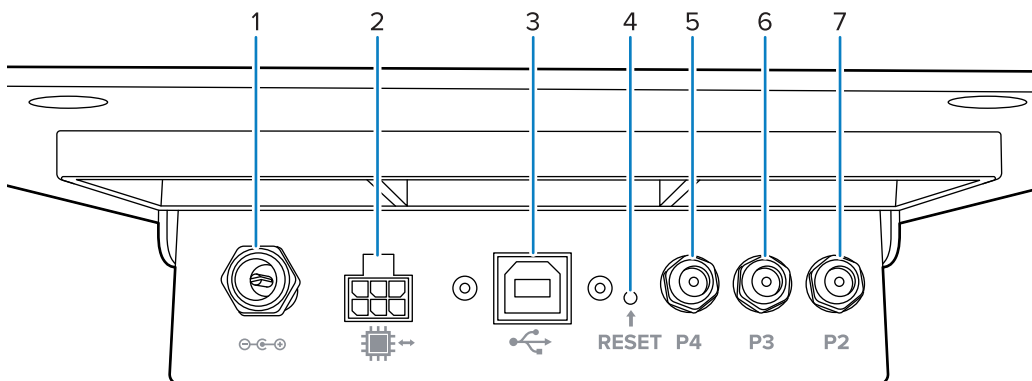


1	Plaque adaptatrice
2	FXP20 POS RFID Reader (lecteur)

3. Connectez les câbles, puis l'alimentation. Reportez-vous aux instructions de ce guide.

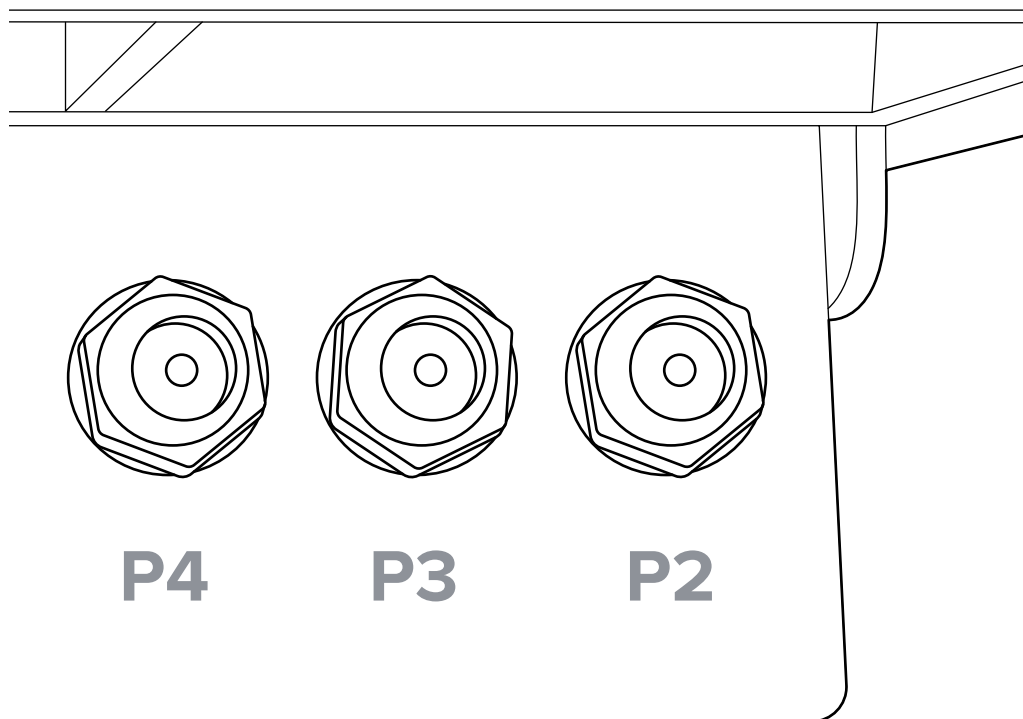
Connexion des câbles et de l'alimentation

Connectez les antennes et tout autre câble avant de connecter l'alimentation.



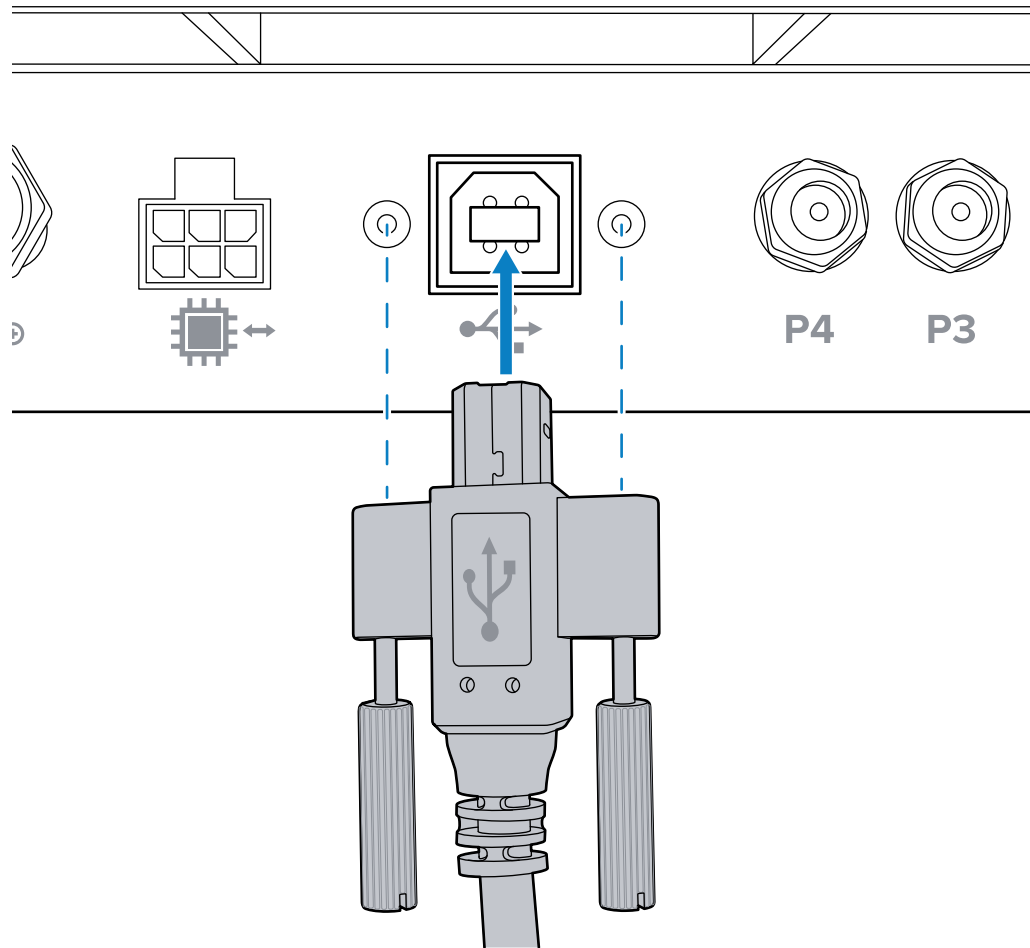
1	Alimentation CC
2	GPIO (câble non inclus)
3	USB
4	Bouton Reset (Réinitialisation)
5	P4 (non utilisé)
6	P3 antenne externe (câble non inclus)
7	P2 antenne externe (câble non inclus)

1. Branchez les câbles d'antenne, puis serrez-les.

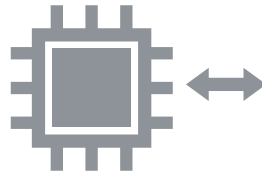
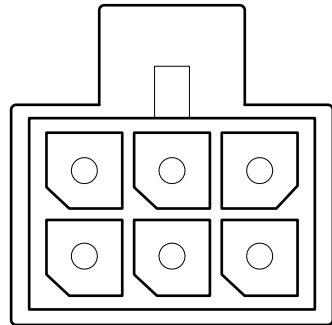
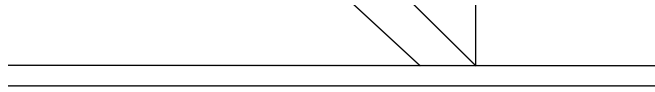


- a) Branchez un câble d'antenne externe sur P3.
- b) Branchez l'autre câble d'antenne externe sur P2.
- c) Serrez à un couple de 3 à 5 lb/in (0,3 à 0,6 Nm) pour les connecteurs en laiton et de 7 à 10 lb/in (0,8 à 1,1 Nm) pour les connecteurs en acier inoxydable.

2. Connectez le câble USB au lecteur, puis faites tourner ses deux vis de fixation dans le sens des aiguilles d'une montre jusqu'à ce qu'elles soient bien serrées.



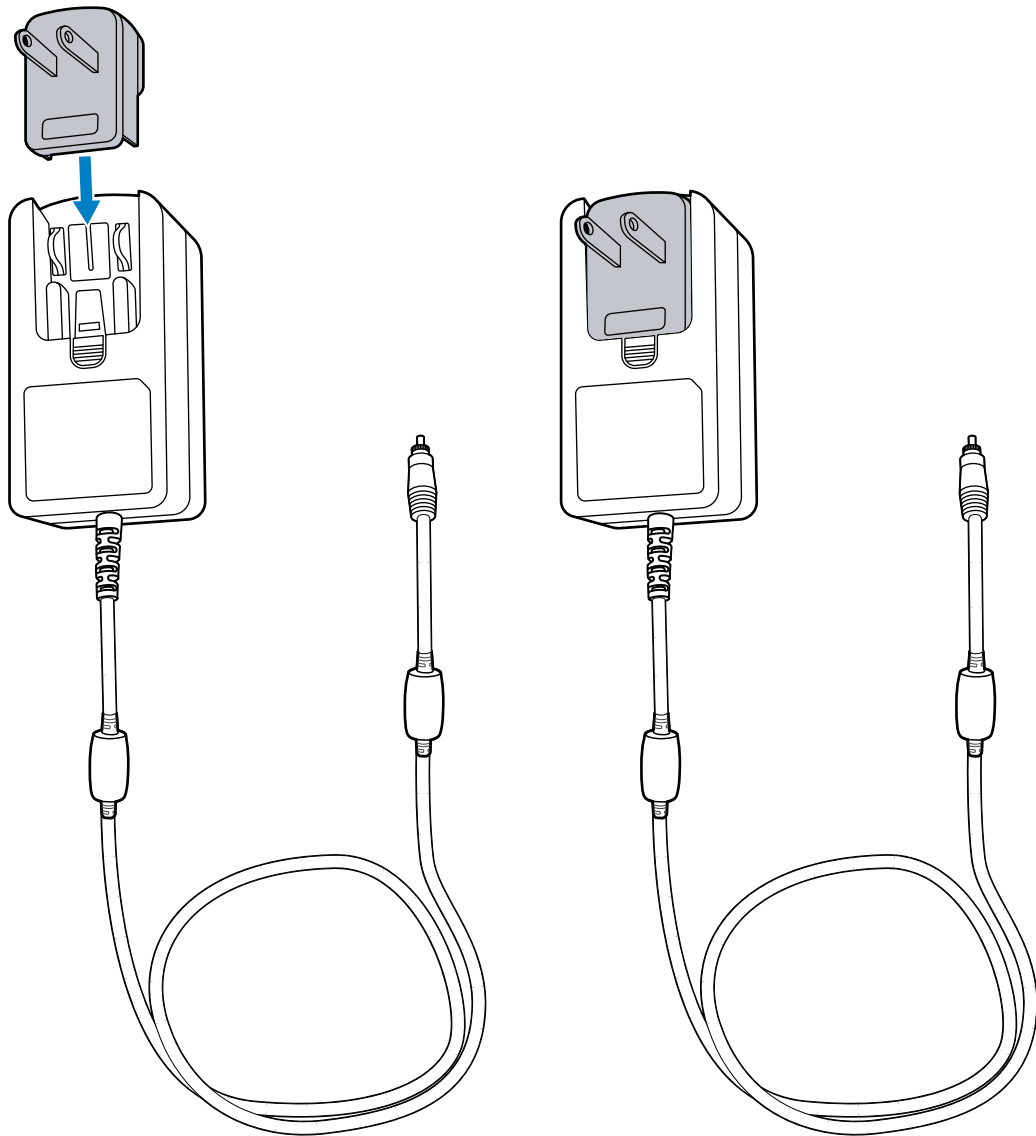
3. (Facultatif) Connectez un câble GPIO.



4. Préparez le module d'alimentation tel que nécessaire.



REMARQUE : l'illustration ci-dessous est un exemple, utilisez l'adaptateur d'alimentation adapté à votre région.



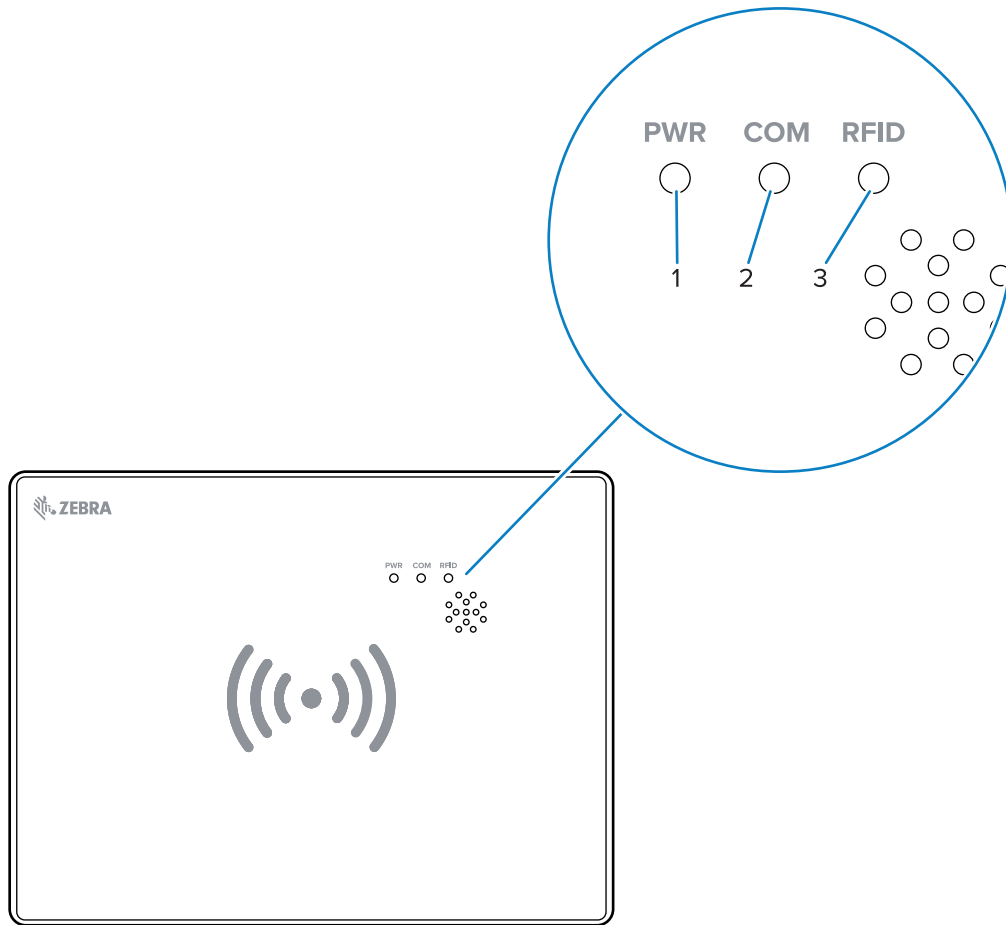
5. Fixez le module d'alimentation sur le lecteur et tournez la bague de verrouillage du cordon d'alimentation dans le sens des aiguilles d'une montre jusqu'à ce qu'elle soit bien serrée.

6. Branchez l'alimentation CC sur la prise électrique prévue à cet effet.

Les LED de l'appareil s'allument.

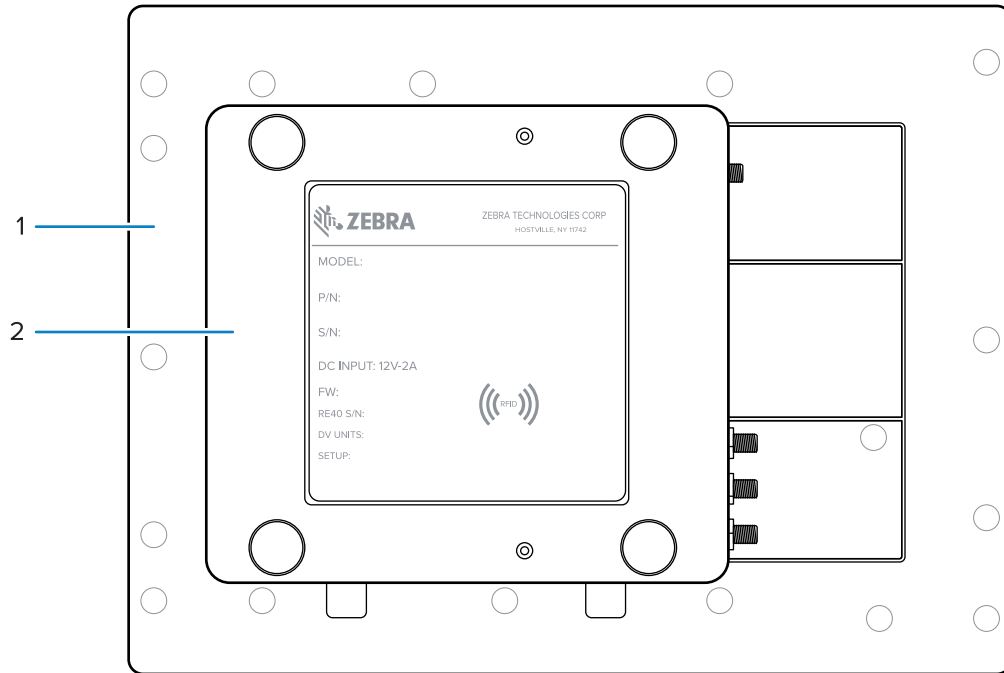
LED d'état

Les LED du lecteur indiquent son état de fonctionnement.



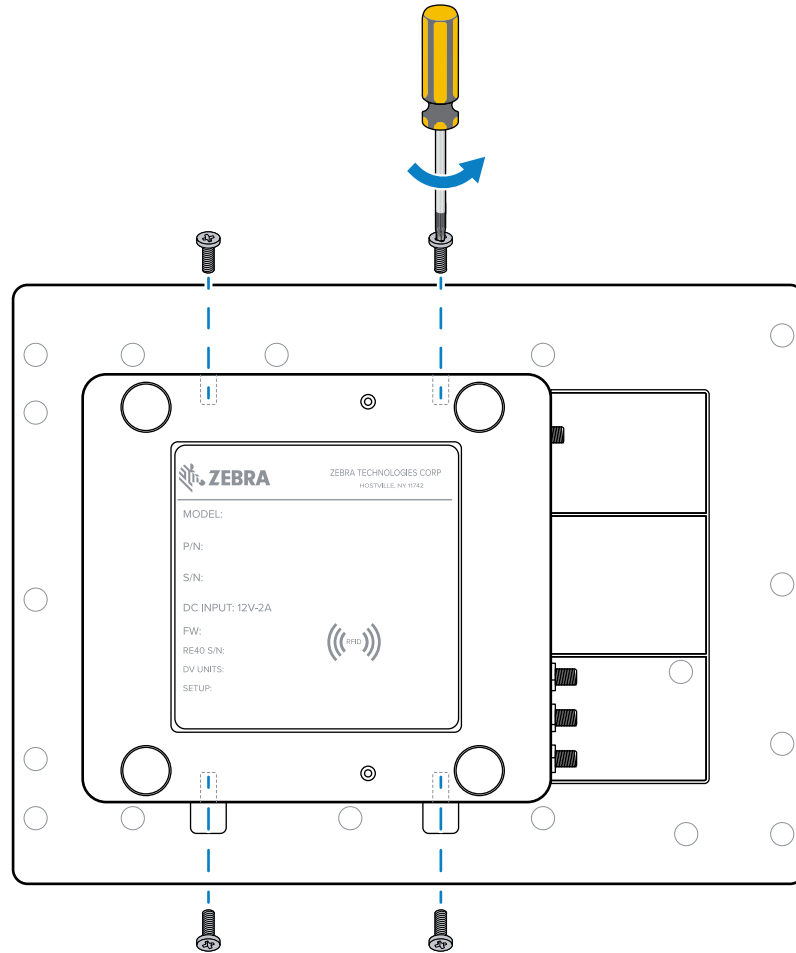
1	PWR (ALIM)	Vert	<ul style="list-style-type: none"> • Vert fixe : tags RFID prêts à être lus • Clignotement rapide : seul le câble USB est connecté • Clignotement lent : seule l'alimentation est connectée • Éteint : non alimenté
2	COM	Orange	<ul style="list-style-type: none"> • Clignotant : un clignotement par tag RFID détecté • Éteint: tag RFID non détecté
3	RFID	Bleu	<ul style="list-style-type: none"> • Clignotement rapide : lecture de tags RFID en cours • Clignotement lent : point de vente/client connecté, mais tags RFID non lus • Éteint: point de vente/client non connecté

Retrait de la plaque adaptatrice



1	Plaque adaptatrice
2	Lecteur RFID pour point de vente FXP20

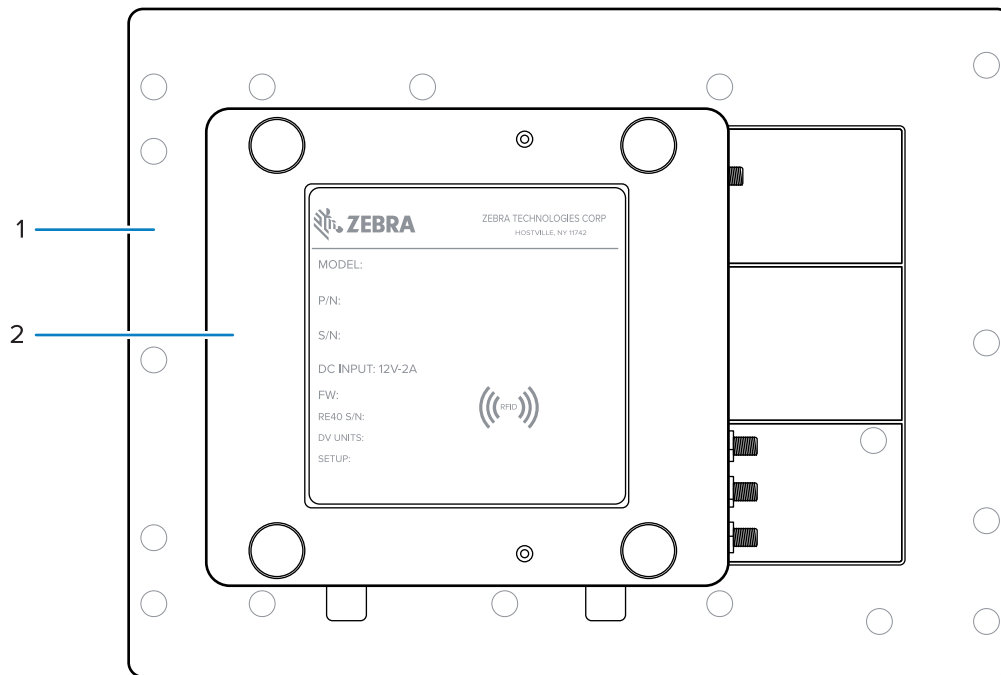
1. Désérrez les quatre vis en les faisant tourner dans le sens inverse des aiguilles d'une montre à l'aide d'un tournevis hexagonal de 1,5 mm.



2. Conservez les vis au cas où vous devriez refixer la plaque adaptatrice au lecteur.
3. Retirez l'appareil de la plaque adaptatrice en le soulevant avec précaution.

Fixation de la plaque adaptatrice

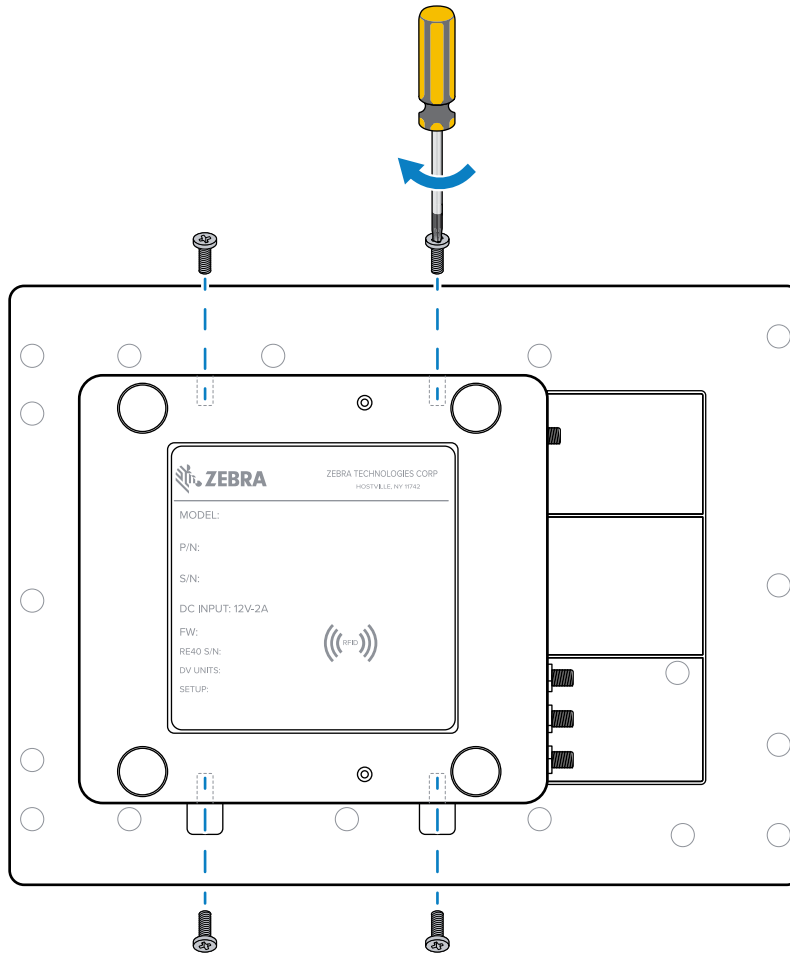
Utilisez un tournevis hexagonal de 1,5 mm pour fixer la plaque adaptatrice au lecteur, si nécessaire.



1	Plaque adaptatrice
2	Lecteur RFID pour point de vente FXP20

1. Localisez les quatre vis nécessaires pour fixer la plaque adaptatrice au lecteur.

2. Placez délicatement le lecteur sur la plaque adaptatrice, en alignant les trous filetés.



3. Serrez les quatre vis en les faisant tourner dans le sens des aiguilles d'une montre à l'aide d'un tournevis hexagonal de 1,5 mm.

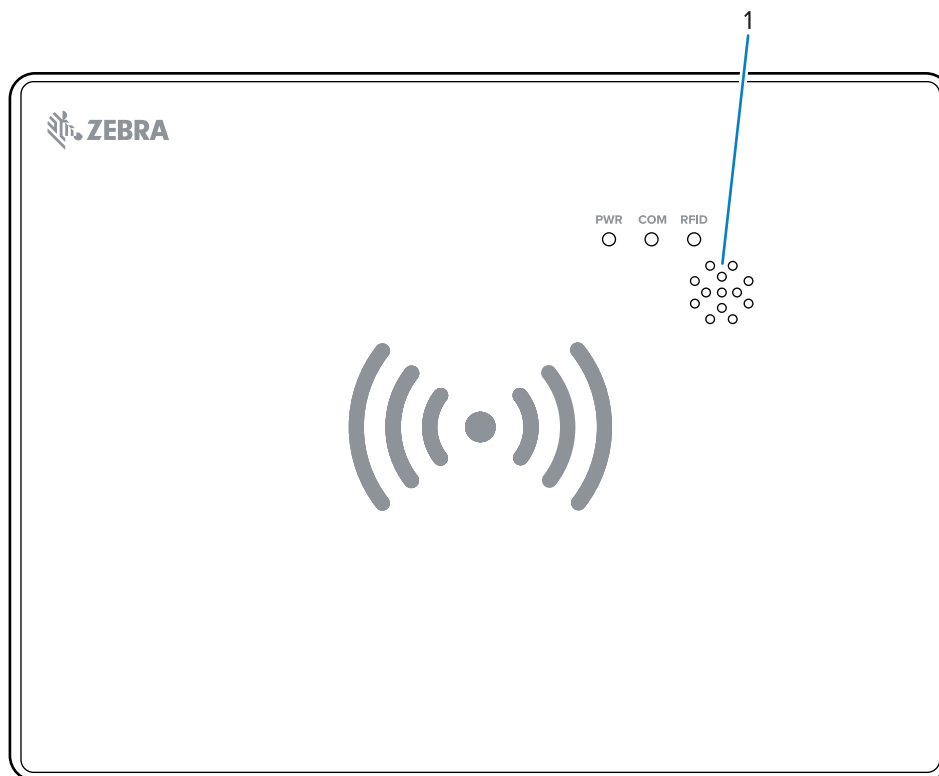
Instructions de nettoyage

Utilisez des produits d'entretien approuvés et un chiffon doux pour nettoyer le lecteur ou la plaque adaptatrice.

Composants actifs des produits d'entretien approuvés : Tous les composants actifs de tout produit d'entretien doivent être composés d'un - ou d'une combinaison - des produits suivants : alcool isopropylique à 99,7 %, peroxyde d'hydrogène et liquide vaisselle doux.



IMPORTANT : n'appliquez pas de produit liquide directement sur le lecteur. Évitez toute pénétration de liquide dans les haut-parleurs du lecteur ou la plaque adaptatrice (1).



Humidifiez légèrement un chiffon doux et essuyez délicatement le lecteur. Laissez l'appareil sécher avant de l'utiliser.

