

# ZT211

Промышленный принтер



**ZEBRA**

## **Руководство пользователя**

2022/10/05

ZEBRA и стилизованное изображение головы зебры являются товарными знаками Zebra Technologies Corporation, зарегистрированными во многих юрисдикциях по всему миру. Все прочие товарные знаки являются собственностью соответствующих владельцев. ©2022 Zebra Technologies Corporation и/или филиалы компании. Все права защищены.

Информация, содержащаяся в настоящем документе, может быть изменена без предварительного уведомления. Программное обеспечение, описанное в настоящем документе, предоставляется по лицензионному соглашению или по соглашению о неразглашении. Программное обеспечение можно использовать или копировать только в соответствии с условиями этих соглашений.

Для получения дополнительной информации относительно юридических заявлений и заявлений о праве собственности см.:

ПРОГРАММНОЕ ОБЕСПЕЧЕНИЕ. [zebra.com/linkoslegal](https://zebra.com/linkoslegal).

АВТОРСКИЕ ПРАВА И ТОВАРНЫЕ ЗНАКИ. [zebra.com/copyright](https://zebra.com/copyright).

ПАТЕНТ. [ip.zebra.com](https://ip.zebra.com).

ГАРАНТИЯ. [zebra.com/warranty](https://zebra.com/warranty).

ЛИЦЕНЗИОННОЕ СОГЛАШЕНИЕ С КОНЕЧНЫМ ПОЛЬЗОВАТЕЛЕМ. [zebra.com/eula](https://zebra.com/eula).

## Условия использования

### Заявление о праве собственности

Данное руководство содержит информацию, являющуюся интеллектуальной собственностью компании Zebra Technologies Corporation и ее дочерних предприятий ("Zebra Technologies"). Она предоставляется исключительно в информационных целях и предназначена только для использования сторонами, выполняющими эксплуатацию и обслуживание оборудования, описанного в настоящем документе. Такая информация, являющаяся интеллектуальной собственностью компании, не может использоваться, воспроизводиться или передаваться любым другим сторонам для каких-либо других целей без явного письменного разрешения компании Zebra Technologies.

### Усовершенствования продукта

Непрерывное усовершенствование продукции является политикой компании Zebra Technologies. Любые технические характеристики и конструкционные решения могут быть изменены без уведомления.

### Отказ от ответственности

Компания Zebra Technologies принимает меры для того, чтобы опубликованные технические характеристики и руководства содержали правильную информацию, тем не менее ошибки могут встречаться. Компания Zebra Technologies оставляет за собой право исправлять ошибки и отказывается от ответственности на основании этого.

### Ограничение ответственности

Ни при каких обстоятельствах компания Zebra Technologies или любая другая сторона, задействованная в создании, производстве и распространении данного сопутствующего продукта (включая аппаратное и программное обеспечение), не несут какой-либо ответственности за ущерб (включая, помимо прочего, косвенные убытки, упущенную выгоду, приостановку бизнеса или потерю информации), возникший в связи с использованием, в результате использования или невозможности использования продукта, даже если компания Zebra Technologies была предупреждена о возможности такого ущерба. В некоторых юрисдикциях не допускаются исключения или ограничения в отношении побочных или случайных убытков, поэтому указанные выше ограничения или исключения могут на вас не распространяться.

# Содержание

<b>Введение.....</b>	<b>6</b>
Компоненты принтера.....	6
Панель управления.....	8
<b>Настройка принтера.....</b>	<b>10</b>
Выбор места для установки принтера.....	10
Заказ расходных материалов и принадлежностей.....	11
Носитель.....	11
Лента.....	12
Проверка содержимого упаковки.....	13
Установка программного обеспечения для создания этикеток.....	15
Подключение принтера к устройству.....	16
Подключение к смартфону или планшету.....	16
Установка драйверов и подключение к компьютеру с ОС Windows.....	16
Определение метода работы с носителем.....	33
Загрузка носителя.....	34
Установка носителя в принтер.....	34
Использование режима отрывания.....	38
Использование режима отклеивания.....	42
Использование режима обрезки или режима обрезки с задержкой.....	46
Загрузка ленты.....	50
Печать тестовой этикетки и изменение настроек.....	55
<b>Настройка и регулировка принтера.....</b>	<b>57</b>
Изменение настроек принтера.....	57

Изменение настроек принтера с помощью драйвера ОС Windows.....	57
Другие способы изменения настроек принтера.....	58
Калибровка датчиков ленты и носителя.....	77
Автоматическая калибровка.....	77
Выполнение ручной калибровки.....	77
Регулировка давления печатающей головки.....	81
Настройка натяжения ленты.....	85
<b>Регламентное техническое обслуживание.....</b>	<b>86</b>
График и процедуры очистки.....	86
Очистка корпуса, отсека носителя и датчиков.....	87
Очистка печатающей головки и опорного валика.....	88
Очистка узла отклеивания.....	91
Очистка и смазка модуля резака.....	94
Снятие использованной ленты.....	99
Замена компонентов принтера.....	100
Заказ запасных деталей.....	100
Утилизация компонентов принтера.....	100
Смазка.....	100
<b>Диагностика и устранение неполадок.....</b>	<b>101</b>
Оценка качества штрихкодов.....	101
Этикетки с конфигурацией.....	105
Самотестирование с помощью кнопки PAUSE (ПАУЗА).....	106
Профиль датчика.....	107
Диагностический тест обмена данными.....	108
Загрузка значений по умолчанию или последних сохраненных значений.....	109
Поиск и устранение неполадок.....	110
Световые индикаторы.....	110
Проблемы с печатью или качеством печати.....	113
Проблемы с лентой.....	119
Проблемы с передачей данных.....	122
Прочие проблемы.....	123

Обслуживание принтера.....	126
Транспортировка принтера.....	126
<b>Технические характеристики.....</b>	<b>127</b>
Общие технические характеристики.....	127
Технические характеристики питания.....	127
Технические характеристики кабеля питания.....	129
Технические характеристики интерфейсов обмена данными.....	131
Стандартные подключения.....	132
Дополнительные подключения.....	133
Технические характеристики беспроводного подключения.....	134
Характеристики печати.....	135
Технические характеристики носителя.....	136
Технические характеристики ленты.....	137
<b>Глоссарий.....</b>	<b>138</b>

# Введение

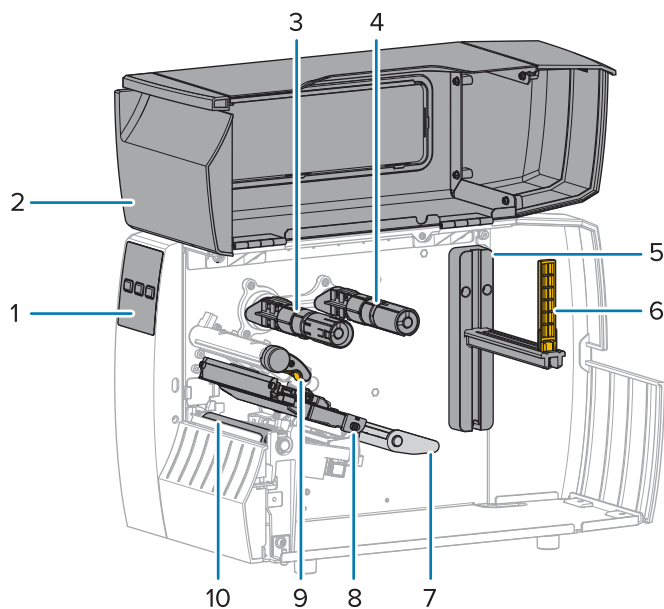
В этом разделе приведены общие сведения о принтере и его компонентах.

## Компоненты принтера

Компоненты внутри принтера имеют цветовую кодировку. Места, используемые для удержания, окрашены золотым цветом внутри принтера и выделены золотым цветом в этом руководстве.

Внутри отсека носителя принтера находятся различные компоненты. В зависимости от модели принтера и установленных дополнительных модулей содержимое отсека может незначительно отличаться от показанного на рисунке. Помеченные компоненты упоминаются в описании процедур в данном руководстве.

**Рисунок 1** Компоненты принтера



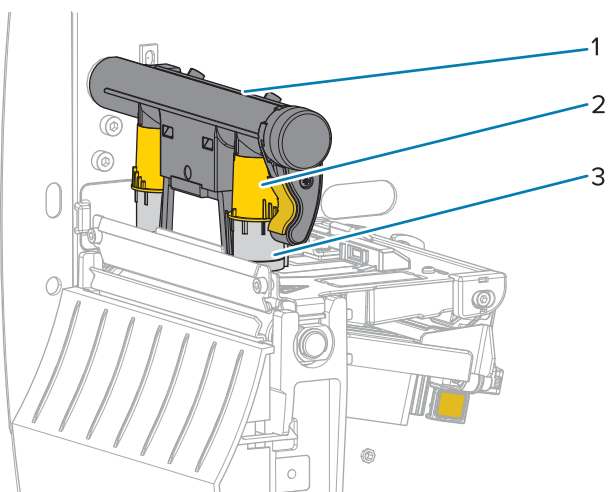
1	Панель управления
2	Дверца отсека для носителя
3	Приемный шпindel ленты*

4	Шпиндель подачи ленты*
5	Держатель для подачи носителя
6	Направляющая подачи носителя
7	Узел рычага натяжения носителя
8	Узел печатающей головки
9	Рычаг для открытия печатающей головки
10	Опорный валик

\* Этот компонент есть только в тех принтерах, на которые установлен дополнительный модуль для печати в режиме термопереноса.

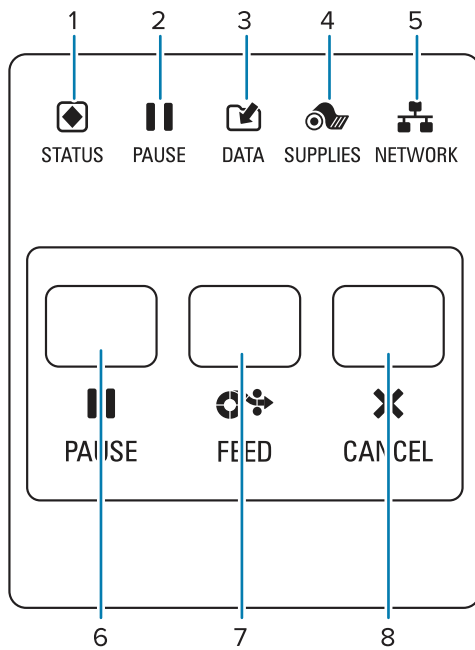
Два переключателя на панели переключателей оснащены регуляторами, которые используются для настройки давления печатающей головки. Для получения дополнительной информации см. [Регулировка давления печатающей головки](#) на странице 81.

**Рисунок 2** Регуляторы давления печатающей головки

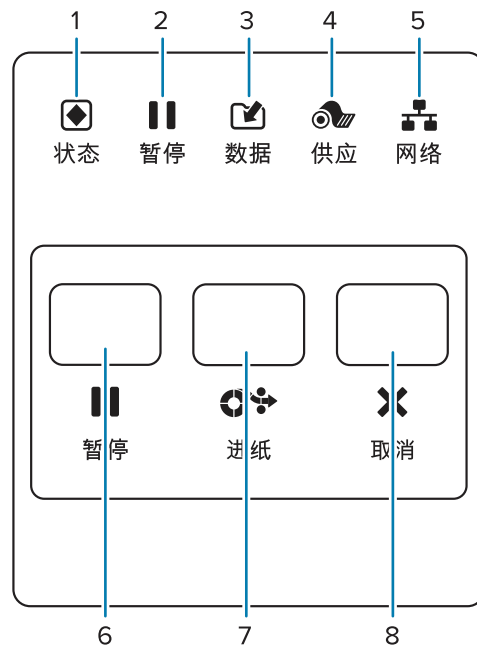


1	Панель переключателей
2	Регулятор давления печатающей головки
3	Переключатель






## Панель управления



Английская версия



Китайская версия

1	 Индикатор <b>STATUS</b> (СОСТОЯНИЕ)	Эти световые индикаторы отображают текущее состояние принтера. Для получения дополнительной информации см. <a href="#">Световые индикаторы</a> на странице 110.
2	 Индикатор <b>PAUSE</b> (ПАУЗА)	
3	 Индикатор <b>DATA</b> (ДААННЫЕ)	
4	 Индикатор <b>SUPPLIES</b> (РАСХОДНЫЕ МАТЕРИАЛЫ)	
5	 Индикатор <b>NETWORK</b> (СЕТЬ)	
6	Кнопка <b>PAUSE</b> (ПАУЗА) служит для приостановки или возобновления работы принтера.	
7	Кнопка <b>FEED</b> (ПОДАЧА) служит для подачи принтером одной пустой этикетки при каждом нажатии.	



8	<p>Кнопка <b>CANCEL</b> (ОТМЕНА) служит для отмены форматов этикеток, если работа принтера приостановлена.</p> <ul style="list-style-type: none"><li>• Нажмите один раз, чтобы отменить следующий формат этикетки.</li><li>• Нажмите и удерживайте эту кнопку в течение 2 секунд для отмены всех форматов этикеток.</li></ul>
---	---

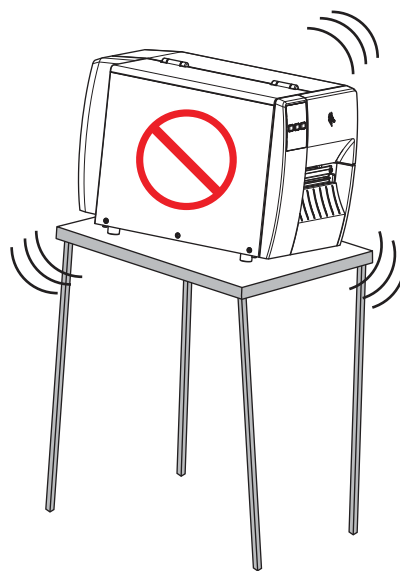
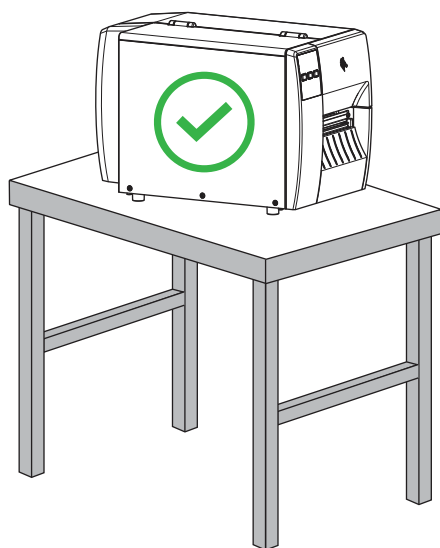
# Настройка принтера

В этом разделе приведена вспомогательная информация для пользователя по начальной настройке и эксплуатации принтера.

## Выбор места для установки принтера

Выберите для установки принтера место, удовлетворяющее следующим условиям:

- Поверхность — поверхность для установки принтера должна быть твердой, ровной, достаточно большой и способной выдержать вес принтера.



- Пространство — в месте для установки принтера должно быть достаточно свободного пространства для обеспечения вентиляции и доступа к компонентам и разъемам принтера. Чтобы обеспечить надлежащую вентиляцию и охлаждение, оставьте открытое пространство со всех сторон принтера.



**ВНИМАНИЕ!:** Запрещается помещать демпфирующие и прокладочные материалы за или под принтером, поскольку они ограничивают циркуляцию воздуха и могут стать причиной перегрева принтера.

- Питание — принтер должен находиться недалеко от электрической розетки с нужным напряжением, доступ к которой не затруднен.

- Интерфейсы для обмена данными — принтер должен находиться в зоне действия беспроводной локальной сети (WLAN) (если применимо) или на приемлемом расстоянии от разъемов источника данных (обычно компьютера) для подключения к ним. Для получения дополнительной информации о конфигурации и максимальной длине кабелей см. [Технические характеристики интерфейсов обмена данными](#) на странице 131.
- Условия эксплуатации — этот принтер предназначен для работы в различных условиях окружающей среды и сетях с различными электрическими характеристиками, включая склад или производственный цех. В следующей таблице приведены требования к температуре и относительной влажности при работе принтера.

**Таблица 1** Рабочая температура и влажность

Режим	Температура	Относительная влажность
Термоперенос	От 5 до 40 °C (от 40 до 104 °F)	От 20 до 85% без конденсации
Прямая термопечать	От 0 до 40 °C (от 32° до 104 °F)	

## Заказ расходных материалов и принадлежностей

Следующие компоненты, которые вам потребуются, НЕ поставляются вместе с принтером:

- Кабели связи / сетевые кабели (например, последовательный или проводной Ethernet), отличные от USB
- Носитель
- Лента (если принтер оснащен модулем для печати в режиме термопереноса)

### Носитель

Тип и размер выбранного носителя должны соответствовать дополнительным модулям, установленным на принтер (см. раздел [Определение метода работы с носителем](#) на странице 33). Сведения о минимальной длине этикеток и других важных аспектах, которые необходимо учитывать, см. в технических характеристиках носителей для принтера.

Для обеспечения оптимального качества печати и надежной работы всех принтеров из наших линеек продуктов компания Zebra настоятельно рекомендует использовать сертифицированные расходные материалы Zebra как часть комплексного решения. Специально для расширения возможностей принтера и предотвращения быстрого износа печатающей головки был разработан широкий ассортимент бумажных, полипропиленовых, полиэстерных и виниловых заготовок. Для приобретения расходных материалов перейдите по следующему адресу: [zebra.com/supplies](http://zebra.com/supplies).

[Глоссарий](#) на странице 138 содержит термины, связанные с носителями, такие как носитель с черными метками, носитель с интервалами/просечками, фальцованный гармошкой носитель и рулонный носитель. Эти термины помогут определить, какой тип носителя подойдет для ваших задач.

**См. также**

[Технические характеристики принтера ZT211](#)

## Лента



**ПРИМЕЧАНИЕ.:** Этот раздел относится только к тем принтерам, на которые установлен дополнительный модуль для печати в режиме термопереноса.

<p>Требуется ли использовать ленту?</p>	<p>Необходимость использования ленты зависит от носителя.</p> <ul style="list-style-type: none"> <li>• Носитель для термопереноса — требуется лента.</li> <li>• Носитель для прямой термопечати — лента не требуется.</li> </ul>
<p>Как понять, предназначен ли носитель для термопереноса или прямой термопечати? (Определения см. разделах <a href="#">прямая термопечать</a> на странице 140 и <a href="#">термоперенос</a> на странице 146.)</p>	<p>Самый простой способ понять это — быстро провести ногтем по поверхности носителя. Если при этом появляется черная полоса, носитель предназначен для прямой термопечати, поэтому лента НЕ нужна.</p>
<p>Ленту какого типа можно использовать?</p>	<p>На этом принтере можно использовать только ленту с покрытием на наружной стороне.</p>
<p>Как понять, на какой стороне ленты нанесено покрытие?</p>	<p>Используйте один из следующих двух методов для идентификации стороны с покрытием.</p> <ul style="list-style-type: none"> <li>• Метод 1. Проверка клейким материалом             <ol style="list-style-type: none"> <li>1. Прижмите угол этикетки клейкой стороной к наружной поверхности рулона с лентой.</li> <li>2. Снимите этикетку с ленты.</li> </ol> <p>Если на наклейке остались частицы чернил, покрытие нанесено на наружную поверхность ленты. При необходимости повторите этот тест на внутренней поверхности, чтобы убедиться, на какой стороне есть покрытие.</p> </li> <li>• Метод 2. Проверка ленты трением             <ol style="list-style-type: none"> <li>1. Отмотайте небольшое количество ленты и приложите ее наружной стороной к листу бумаги.</li> <li>2. Потрите ногтем внутреннюю поверхность ленты.</li> <li>3. Уберите ленту и проверьте, оставила ли она след на бумаге?</li> </ol> <p>Если от ленты остался след, покрытие нанесено на наружную поверхность.</p> </li> </ul>

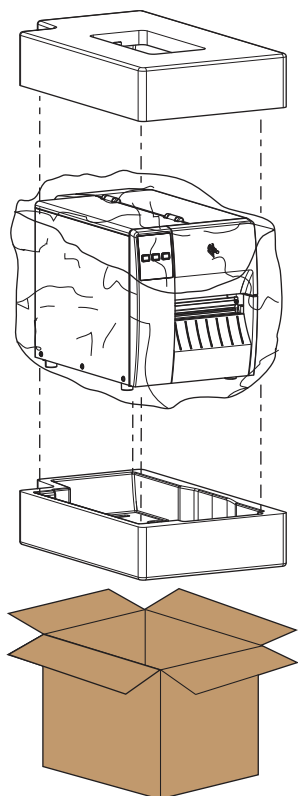
### Проверка содержимого упаковки

Убедитесь, что в упаковке принтера содержатся все необходимые для установки элементы.

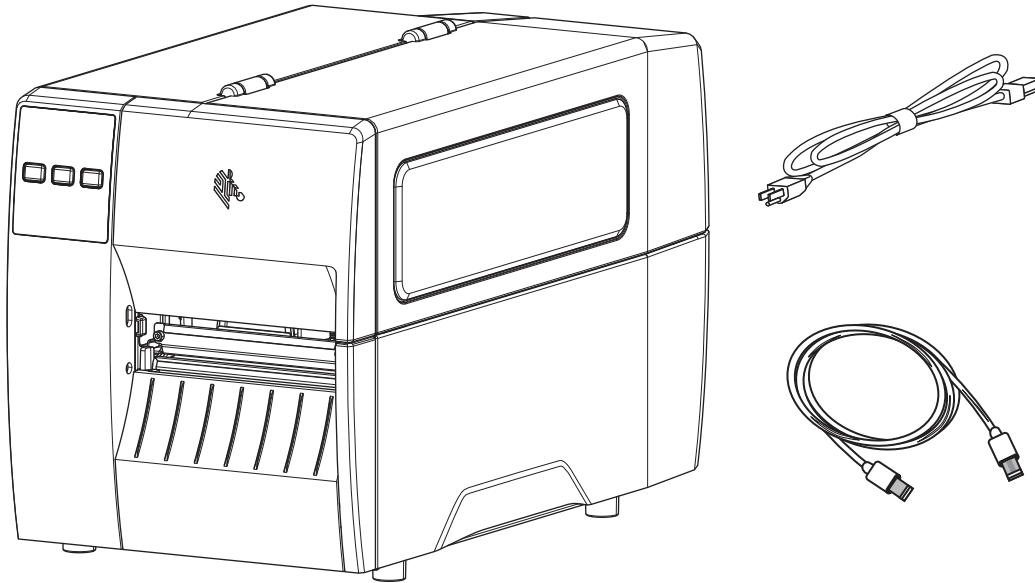


**ВАЖНО!** Компания Zebra Technologies не несет ответственности за повреждения, полученные во время транспортировки оборудования, и не будет выполнять гарантийный ремонт поврежденных при транспортировке компонентов.

1. Осторожно извлеките принтер из коробки.



2. Убедитесь, что в комплект поставки принтера входят следующие компоненты:



В зависимости от модулей, заказанных вместе с принтером, могут присутствовать дополнительные компоненты.

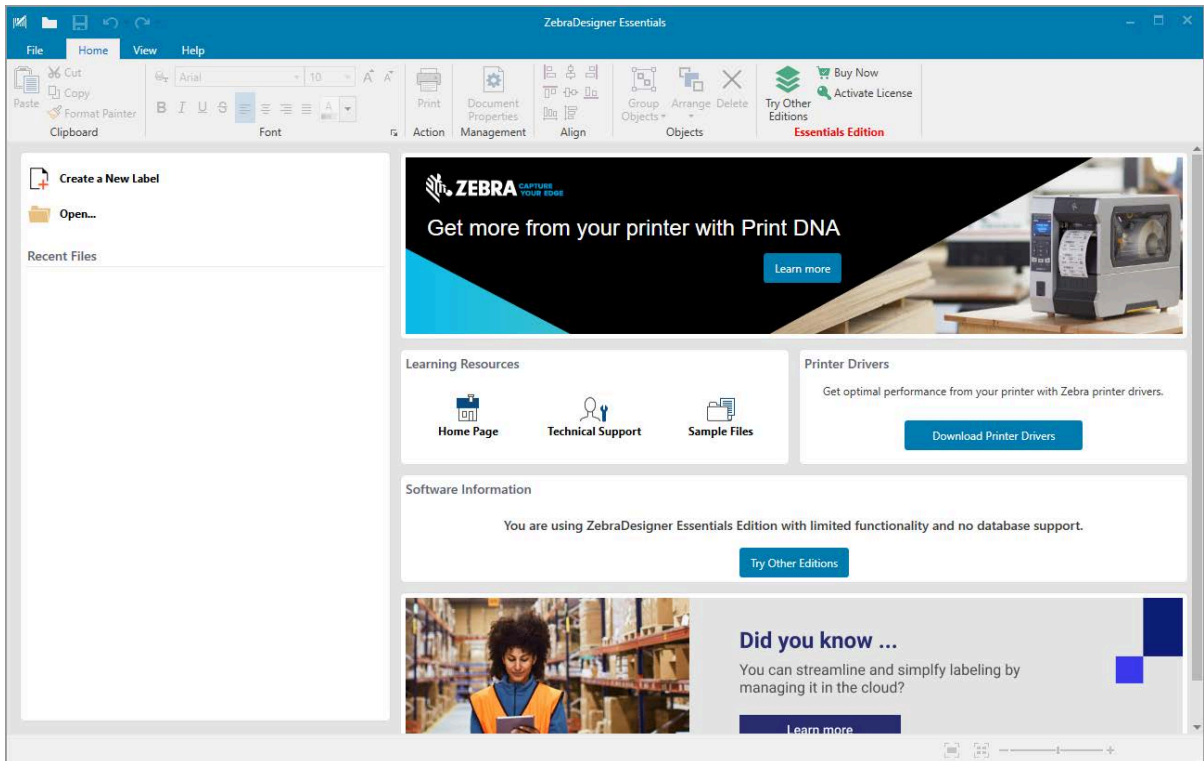
3. Если чего-либо не хватает, поставьте в известность вашего авторизованного дилера компании Zebra.
4. Сразу же распакуйте принтер и осмотрите его на предмет повреждений, полученных при транспортировке.
- Сохраните весь упаковочный материал.
  - Полностью осмотрите внешние поверхности и убедитесь, что они не повреждены.
  - Поднимите дверцу отсека для носителя и проверьте отсек носителя на наличие поврежденных компонентов.
5. При обнаружении повреждений, полученных при транспортировке, выполните следующие действия.
- Немедленно проинформируйте об этом службу доставки и составьте отчет о повреждении.
  - Сохраните все упаковочные материалы, чтобы предоставить их для проверки в службу доставки.
  - Поставьте в известность авторизованного дилера компании Zebra.
6. Для защиты принтера при транспортировке используется несколько элементов, включая пластиковую пленку на прозрачном окошке дверцы отсека для носителя. Перед эксплуатацией принтера снимите эти защитные элементы.

## Установка программного обеспечения для создания этикеток

Выберите и установите программное обеспечение, которое будет использоваться для создания форматов этикеток для принтера.

Одним из вариантов является программа ZebraDesigner, доступная для загрузки по следующему адресу: [zebra.com/zebradesigner](http://zebra.com/zebradesigner). Вы можете бесплатно использовать ZebraDesigner Essentials или приобрести ZebraDesigner Professional для получения более мощного набора инструментов.

**Рисунок 3** Пример экрана ZebraDesigner Essentials



### Подключение принтера к устройству

После настройки принтера его можно подключить к устройству (например, к компьютеру, смартфону или планшету).

#### Подключение к смартфону или планшету

Загрузите бесплатное приложение Zebra Printer Setup Utility для своего устройства.

- [Устройства Android](#)
- [Устройства Apple](#)

Приложения поддерживают следующие типы подключения:

- технология Bluetooth с низким энергопотреблением (Bluetooth LE),
- проводное подключение / Ethernet,
- беспроводное подключение,
- технология USB On-The-Go.

Руководства пользователя для этих утилит для настройки принтера см. по следующему адресу: [zebra.com/setup](http://zebra.com/setup).

#### Установка драйверов и подключение к компьютеру с ОС Windows

Чтобы использовать принтер с компьютером с ОС Microsoft Windows, сначала необходимо установить соответствующие драйверы.



**ВАЖНО!** Можно подключить принтер к компьютеру через любое из доступных подключений. Однако не следует подключать какие-либо кабели между компьютером и принтером до получения соответствующих инструкций. Если подключить их не в то время, принтер не установит нужные драйверы принтера. Сведения о восстановлении после неправильной установки драйверов см. в разделе [Что делать, если вы забыли предварительно установить драйверы принтера](#) на странице 29.

#### Установка драйверов

Выполните следующие действия для установки нужных драйверов.

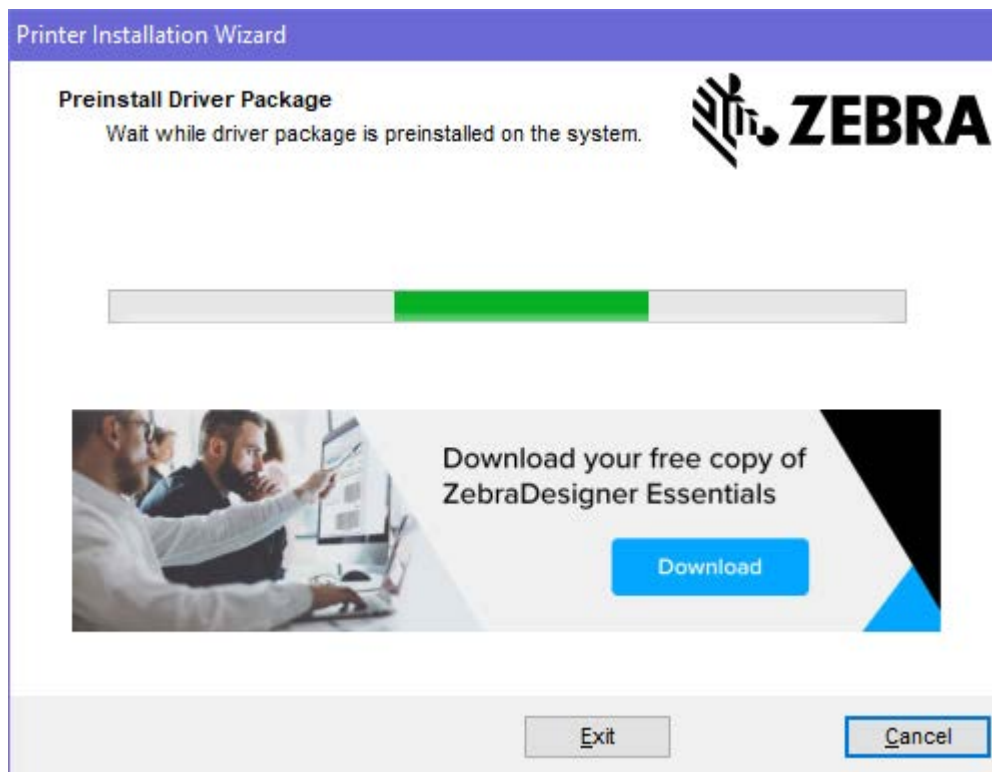
1. Перейдите по следующему адресу: [zebra.com/drivers](http://zebra.com/drivers).
2. Нажмите **Принтеры**.
3. Выберите модель принтера.
4. На странице продукта для принтера нажмите **Драйверы**.
5. Загрузите соответствующий драйвер для ОС Windows.

Исполняемый файл драйвера (например, `zd86423827-certified.exe`) будет добавлен в папку "Загрузки".



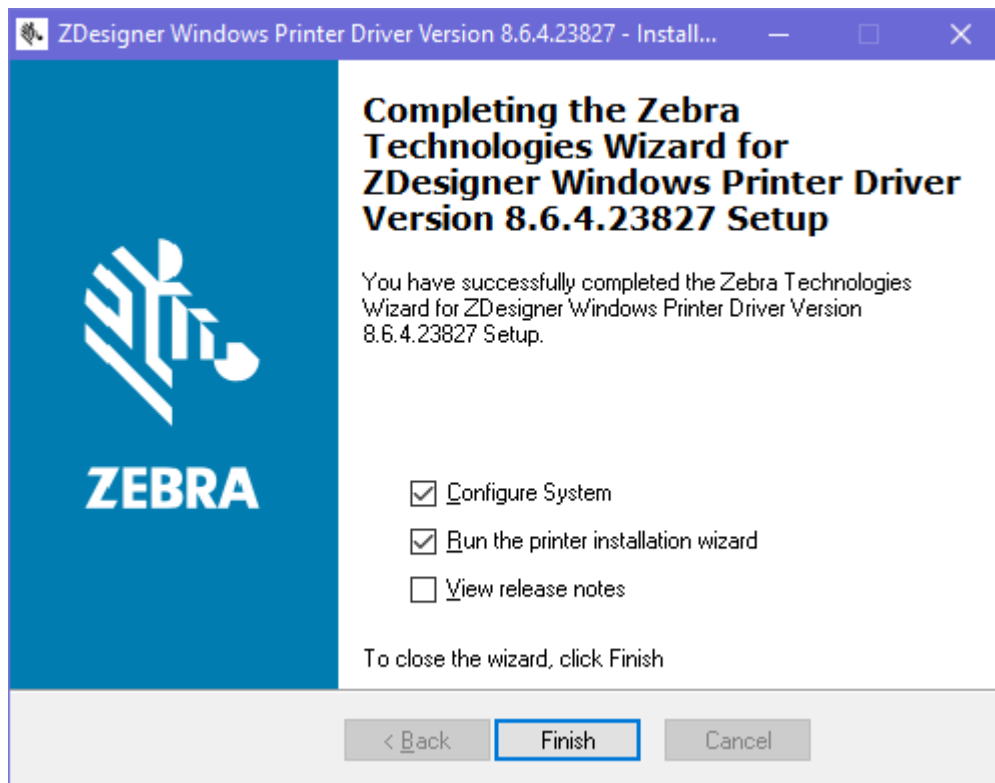
6. Запустите исполняемый файл и следуйте указаниям.

После завершения настройки можно добавить все драйверы в систему (**Настройка системы**) или добавить/настроить определенные принтеры (см. [Запуск мастера установки принтера](#) на странице 19).



7. Выберите **Настройка системы**, а затем нажмите **Готово**.

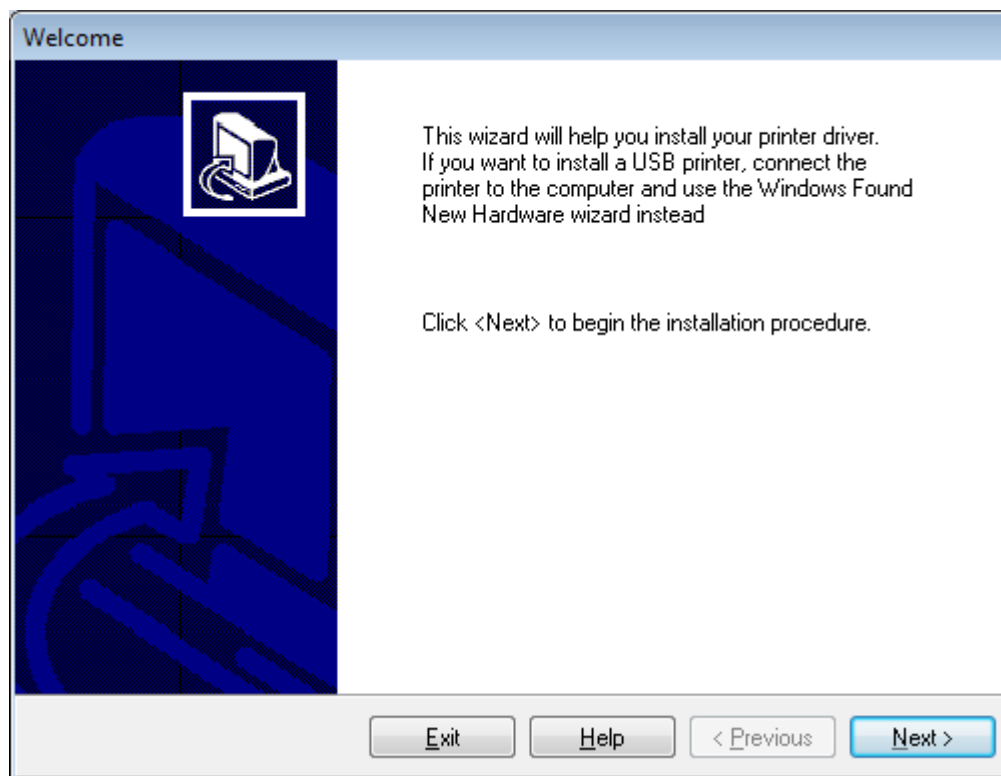
Мастер установки принтера установит драйверы.



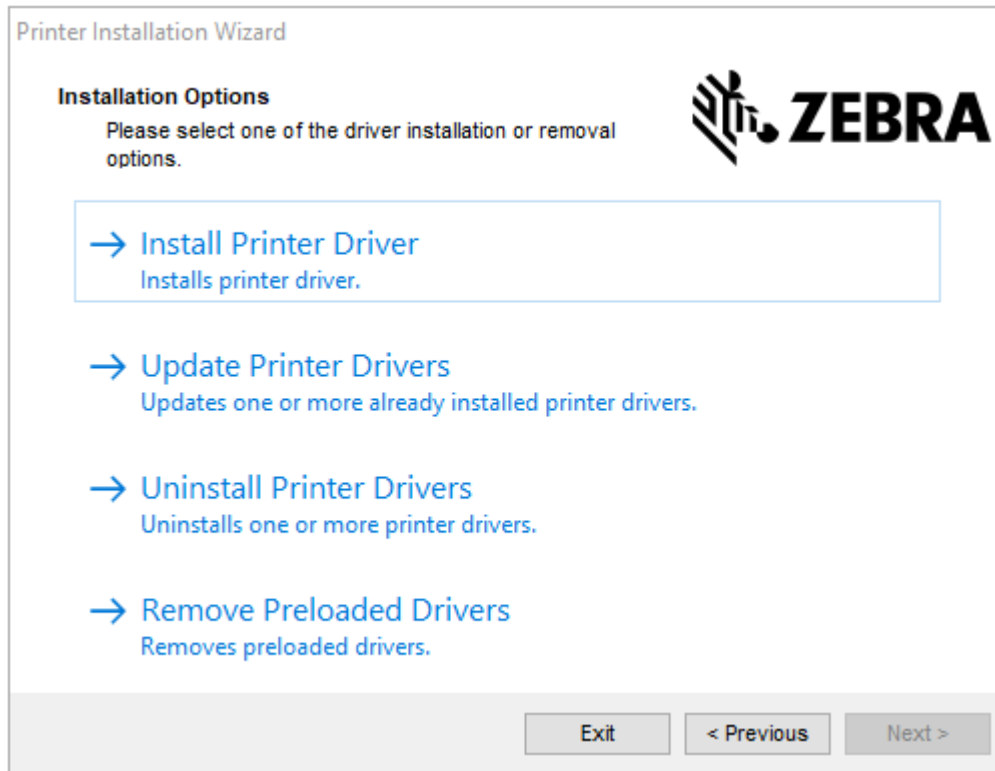
## Запуск мастера установки принтера

1. На последнем экране программы установки драйвера установите флажок **Запустить мастер установки принтера**, а затем нажмите кнопку **Готово**.

Отобразится мастер установки принтера.



2. Нажмите **Далее**.



### 3. Нажмите **Установить драйвер принтера**.

Отобразится лицензионное соглашение.

Printer Installation Wizard

**License Agreement**  
Please read license agreement before installing printer driver.



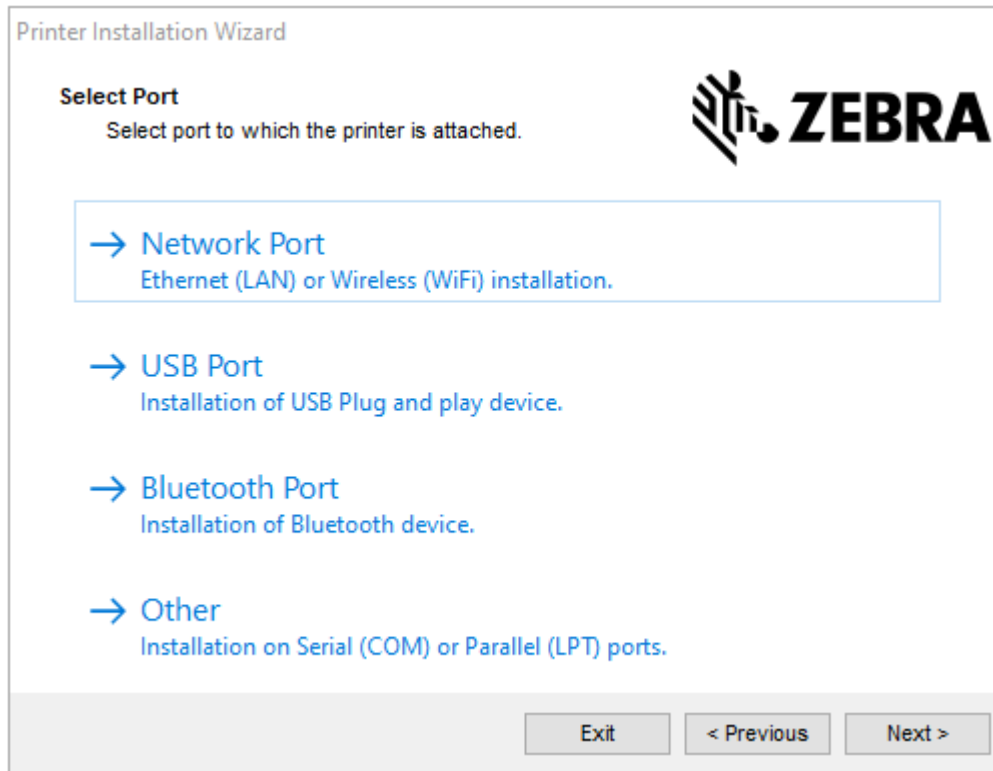
**END USER LICENSE AGREEMENT  
(UNRESTRICTED SOFTWARE)**

**IMPORTANT PLEASE READ CAREFULLY:** This End User License Agreement ("EULA") is a legal agreement between you (either an individual or a company) ("Licensee") and Zebra Technologies Corporation ("Zebra") for Software, owned by Zebra and its affiliated companies and its third-party suppliers and licensors, that accompanies this EULA. For purposes of this EULA, "Software" shall mean machine-readable instructions used by a processor to perform specific operations. **BY USING THE SOFTWARE, LICENSEE ACKNOWLEDGES ACCEPTANCE OF THE TERMS OF THIS EULA. IF LICENSEE DOES NOT ACCEPT THESE TERMS, LICENSEE MAY NOT USE THE SOFTWARE.**

I accept the terms in the license agreement  
 I do not accept the terms in the license agreement

Exit < Previous Next >

4. Прочитайте и примите условия лицензионного соглашения, а затем нажмите **Далее**.



5. Выберите вариант подключения, который необходимо настроить для вашего принтера.

- "Сетевой порт" — для установки принтеров с подключением через Ethernet (LAN) или беспроводную сеть (Wi-Fi). Дождитесь, когда драйвер выполнит сканирование локальной сети на наличие устройств, и следуйте инструкциям. При необходимости установите значения, как указано в разделе [Подключение к сети через Ethernet-порт принтера](#) на странице 26 или [Подключение принтера к беспроводной сети](#) на странице 28.
- "USB-порт" — для установки принтеров, подключаемых с помощью кабеля USB. Подключите принтер к компьютеру, как показано в разделе [Подключение к компьютеру с помощью порта USB принтера](#) на странице 23. Если принтер уже подключен и включен, возможно, потребуется отсоединить кабель USB и выполнить его установку повторно. Драйвер автоматически выполнит поиск модели подключенного принтера.
- "Порт Bluetooth" — для установки принтеров с подключением через Bluetooth. Неприменимо для данного принтера.
- "Другое" — для установки с использованием другого типа кабеля, например с параллельным (LPT) и последовательным (COM) интерфейсом. Дополнительная конфигурация не требуется.
- "Другое" — для установки с использованием другого типа кабеля, например с последовательным (COM) интерфейсом. Дополнительная конфигурация не требуется.

6. В случае вывода запроса выберите модель и разрешение принтера.

Модель и разрешение указаны на наклейке с номером по каталогу на принтере, обычно расположенной под держателем носителя. Информация будет представлена в следующем формате:

Part Number: XXXXXxY - xxxxxxxx

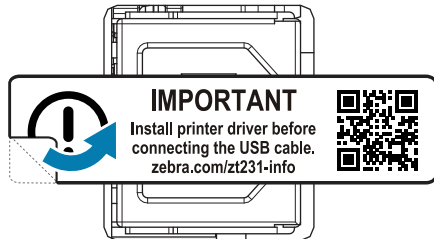
где:

XXXXX = модель принтера, а Y = разрешение принтера (2 = 203 точки на дюйм, 3 = 300 точек на дюйм, 6 = 600 точек на дюйм).

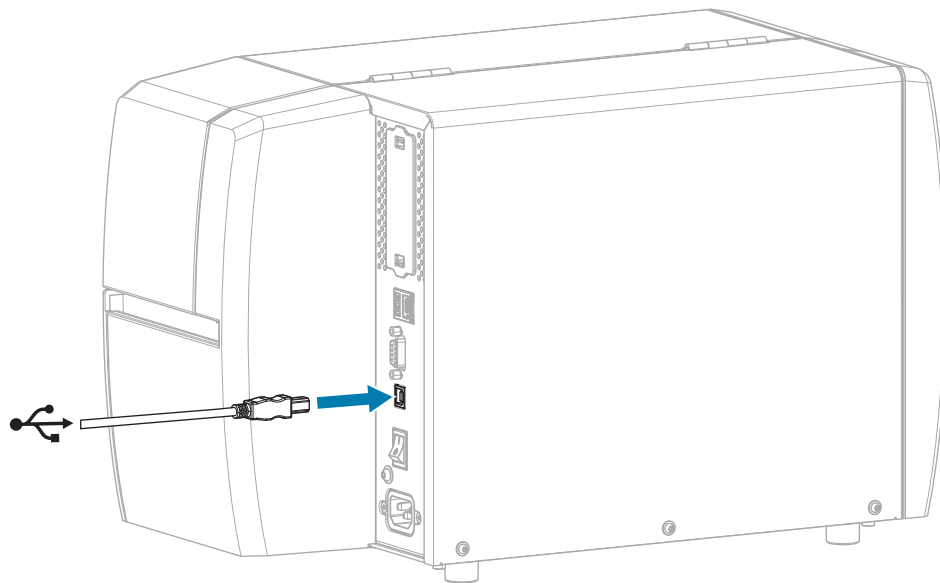
Например, в номере по каталогу ZT411x3 - xxxxxxxx, ZT411 обозначает модель принтера ZT411, а 3 обозначает разрешение печатающей головки 300 точек на дюйм.

### Подключение к компьютеру с помощью порта USB принтера

1. После установки драйверов удалите этикетку, закрывающую порт USB.

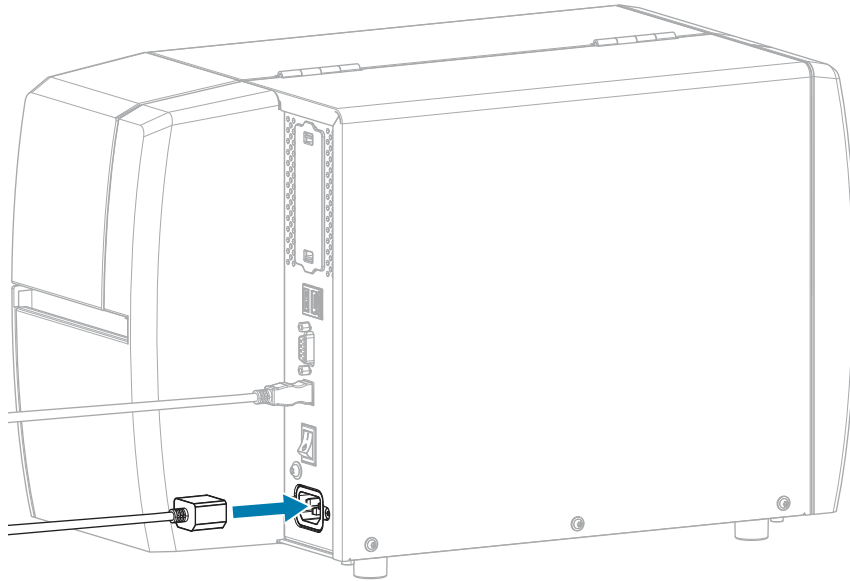


2. Подключите USB-кабель к USB-порту принтера.

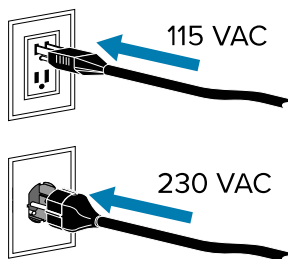


3. Подключите другой конец кабеля USB к компьютеру.

4. Подключите кабель питания переменного тока к разъему питания переменного тока на задней панели принтера.

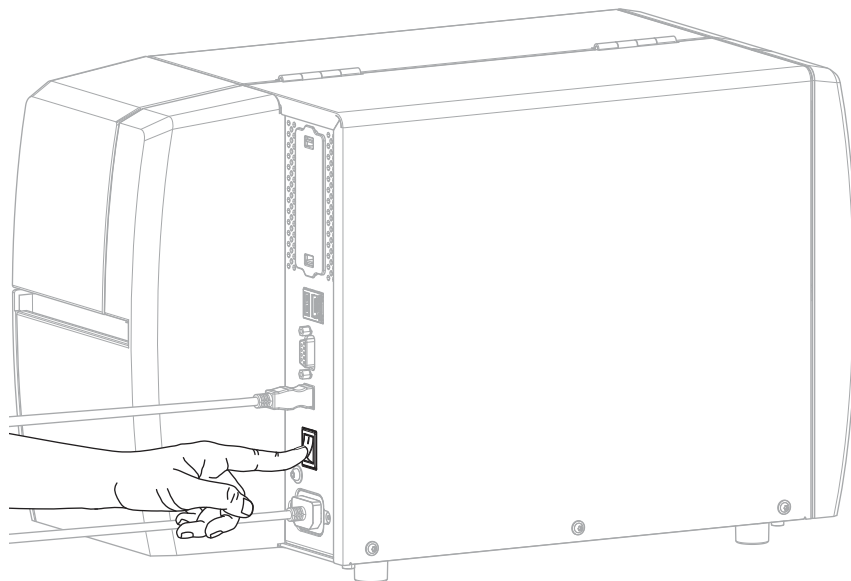


5. Подключите кабель питания переменного тока к соответствующей электрической розетке.





**6. Включите (I) принтер.**



При загрузке принтера компьютер завершает установку драйвера и распознает принтер.

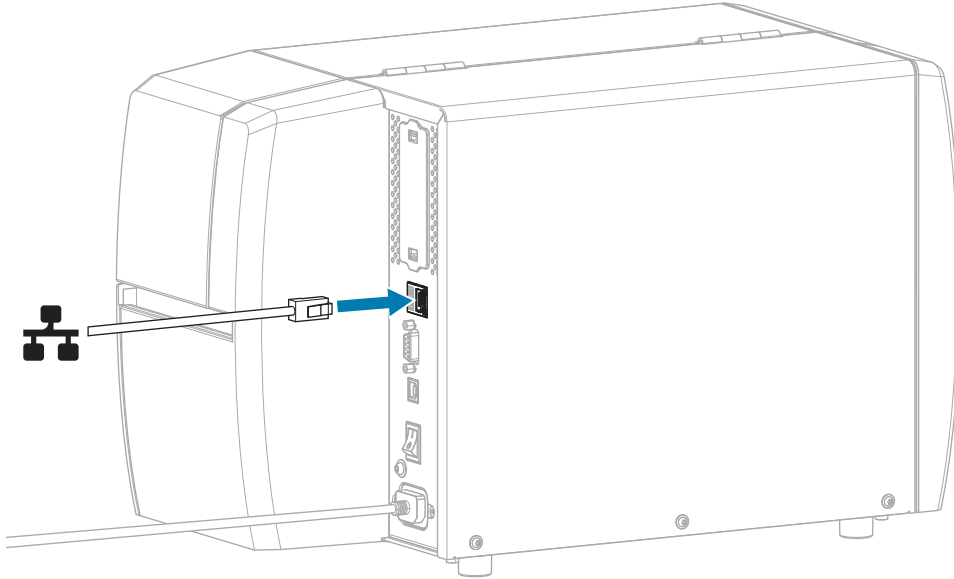
Если драйверы не были установлены предварительно, см. [Что делать, если вы забыли предварительно установить драйверы принтера](#) на странице 29.

## Подключение к сети через Ethernet-порт принтера

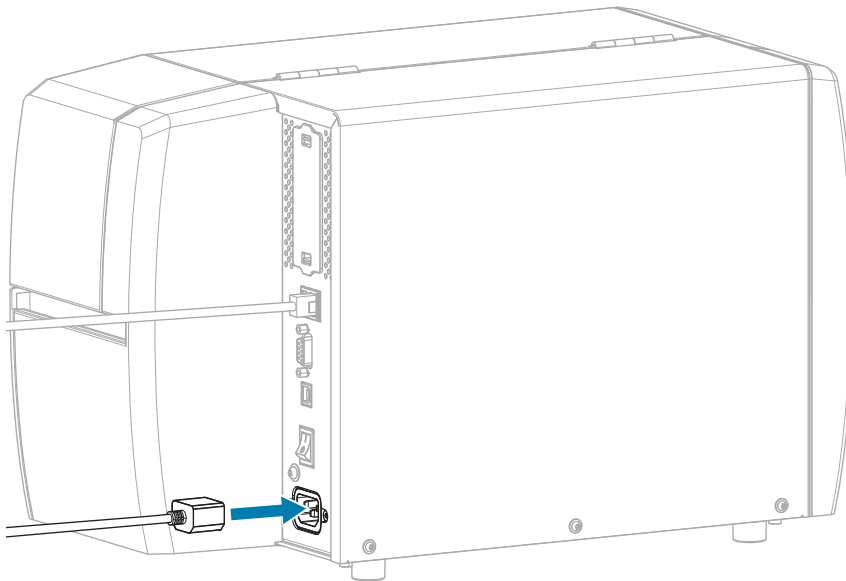
Чтобы использовать проводное подключение к серверу печати (через Ethernet), необходимо настроить на принтере подключение к локальной сети (LAN).

Для получения дополнительной информации о серверах печати Zebra см. руководство пользователя сервера проводной и беспроводной печати ZebraNet. Для загрузки последней версии этого руководства перейдите по следующему адресу: [zebra.com/manuals](http://zebra.com/manuals).

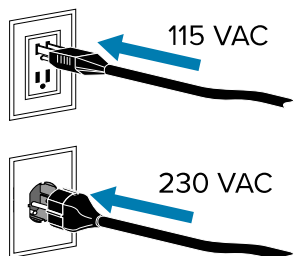
1. После установки драйверов (см. [Установка драйверов](#) на странице 16) подсоедините к принтеру Ethernet-кабель, подключенный к вашей сети.



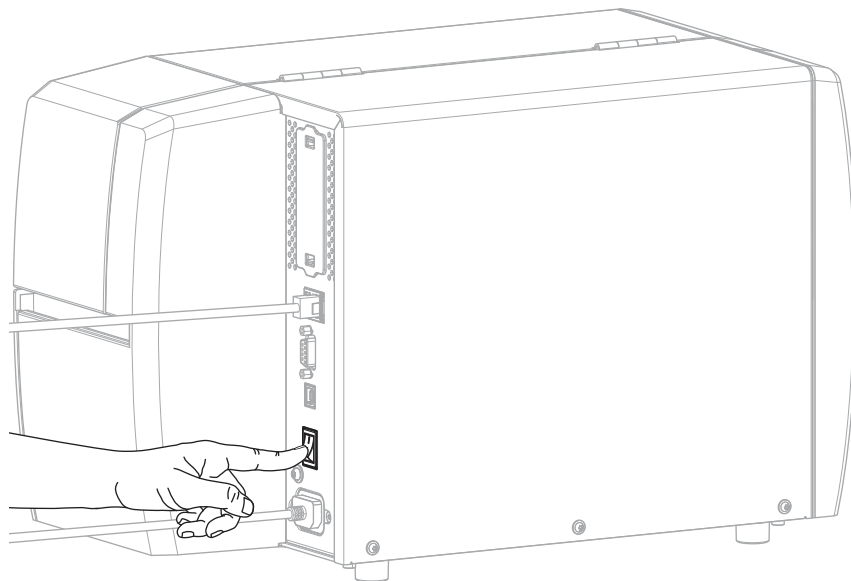
2. Подключите кабель питания переменного тока к разъему питания переменного тока на задней панели принтера.



3. Подключите кабель питания переменного тока к соответствующей электрической розетке.



4. Включите (I) принтер.



Принтер попытается установить подключение к сети. Если подключение будет успешно установлено, принтер передаст значения шлюза и подсети LAN, а также получит IP-адрес.

5. Проверьте, назначен ли принтеру IP-адрес. Для получения информации о способах проверки IP-адреса см. раздел [IP-адрес \(проводное подключение или WLAN\)](#).

Если IP-адрес принтера...	Тогда...
0 . 0 . 0 . 0 или 000 . 000 . 000 . 000	<p>Индикатор NETWORK (СЕТЬ) выключен или непрерывно светится красным. (для получения дополнительной информации см. <a href="#">Световые индикаторы</a> на странице 110).</p> <p><b>a.</b> Проверьте разъем Ethernet на задней стороне принтера. Если индикатор выключен или мигает, соединение Ethernet неактивно. Убедитесь, что оба конца кабеля подключены надлежащим образом, а сетевой порт, к которому вы подключаетесь, активен. После устранения этой проблемы принтер должен подключиться автоматически.</p> <p><b>b.</b> При необходимости настройте следующие параметры принтера, чтобы назначить статический IP-адрес, а затем выполните сброс сети. Чтобы узнать правильные значения для своей сети, обратитесь к сетевому администратору.</p> <ul style="list-style-type: none"> <li>• <a href="#">IP-протокол (проводное подключение или WLAN)</a> — измените значение "ВСЕ" на "ПОСТОЯННЫЙ".</li> <li>• <a href="#">Шлюз (проводное подключение или WLAN)</a> — должно совпадать со значением для шлюза LAN.</li> <li>• <a href="#">Подсеть (проводное подключение или WLAN)</a> — должно совпадать со значением для подсети LAN.</li> <li>• <a href="#">IP-адрес (проводное подключение или WLAN)</a> — назначьте уникальный IP-адрес принтеру.</li> </ul>
любое другое значение	Подключение успешно установлено. В зависимости от сети индикатор NETWORK (СЕТЬ) будет непрерывно светиться зеленым или желтым. (для получения дополнительной информации см. <a href="#">Световые индикаторы</a> на странице 110).

6. Сбросьте настройки сети (см. [Сброс сети](#)), чтобы изменения настроек сети вступили в силу.

### Подключение принтера к беспроводной сети

Если вы хотите использовать дополнительный сервер беспроводной печати принтера, может потребоваться настроить на принтере взаимодействие с беспроводной локальной сетью (WLAN) через сервер беспроводной печати.

Для получения дополнительной информации о серверах печати Zebra см. руководство пользователя сервера проводной и беспроводной печати ZebraNet. Для загрузки последней версии этого руководства перейдите по следующему адресу: [zebra.com/manuals](http://zebra.com/manuals).

1. Установите драйверы, как описано в разделе [Установка драйверов и подключение к компьютеру с ОС Windows](#) на странице 16.
2. При необходимости укажите значение ESSID, которое соответствует значению, используемому маршрутизатором беспроводной сети. Обратитесь к сетевому администратору, чтобы узнать, какое значение ESSID следует использовать. Способы изменения значения см. в разделе [ESSID](#).

3. При необходимости настройте следующие параметры принтера. Чтобы узнать правильные значения для своей сети, обратитесь к сетевому администратору.
  - **Шлюз** — должно совпадать со значением для шлюза LAN.
  - **Подсеть** — должно совпадать со значением для подсети LAN.
4. Сбросьте настройки сети (см. [Сброс сети](#)), чтобы изменения настроек сети вступили в силу.
5. Если принтер по-прежнему не подключается, попробуйте назначить статический IP-адрес, настроив следующие дополнительные параметры, а затем повторно выполните сброс сети. Чтобы узнать правильные значения для своей сети, обратитесь к сетевому администратору.
  - **IP-протокол** — измените значение "ВСЕ" на "ПОСТОЯННЫЙ".
  - **IP-адрес** — назначьте уникальный IP-адрес принтеру.

### Что делать, если вы забыли предварительно установить драйверы принтера

Если подключить принтер Zebra до установки драйверов, он будет отображаться как неизвестное устройство.

1. Следуйте инструкциям в разделе [Установка драйверов и подключение к компьютеру с ОС Windows](#) на странице 16 для загрузки и установки драйверов.
2. В меню ОС Windows откройте панель управления.
3. Нажмите **Устройства и принтеры**.

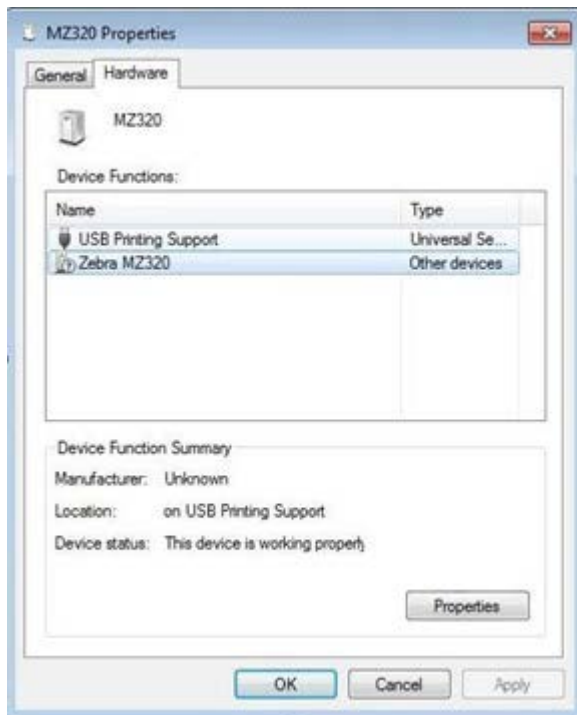
В данном примере MZ320 — это неправильно установленный принтер Zebra.



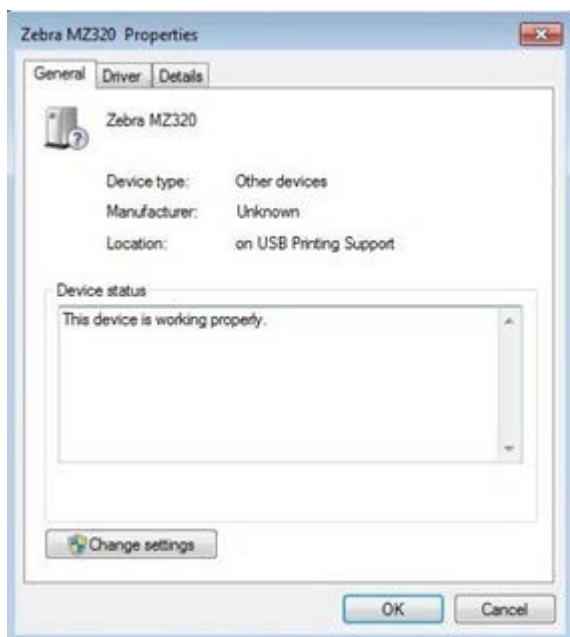
- Щелкните правой кнопкой мыши на устройстве и выберите **Свойства**.  
Отобразятся свойства устройства.



- Выберите вкладку **Оборудование**.



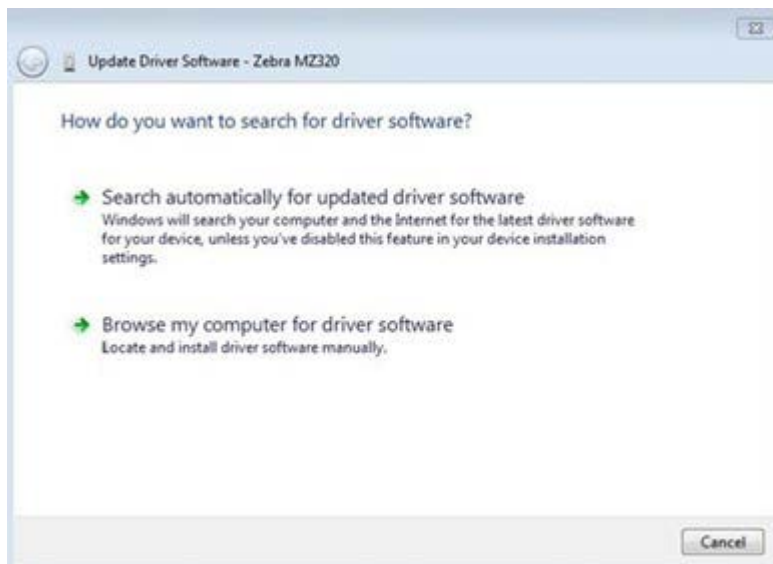
- Выберите принтер Zebra в списке **Функции устройства**, а затем нажмите **Свойства**.  
Отобразятся свойства.



- Нажмите **Изменить настройки**, а затем выберите вкладку **Драйвер**.



8. Нажмите **Обновить драйвер**.



9. Нажмите **Выполнить поиск драйверов на этом компьютере**.

10. Нажмите **Обзор...** и перейдите к папке "Загрузки".

11. Нажмите **ОК**, чтобы выбрать папку.



12. Нажмите **Далее**.

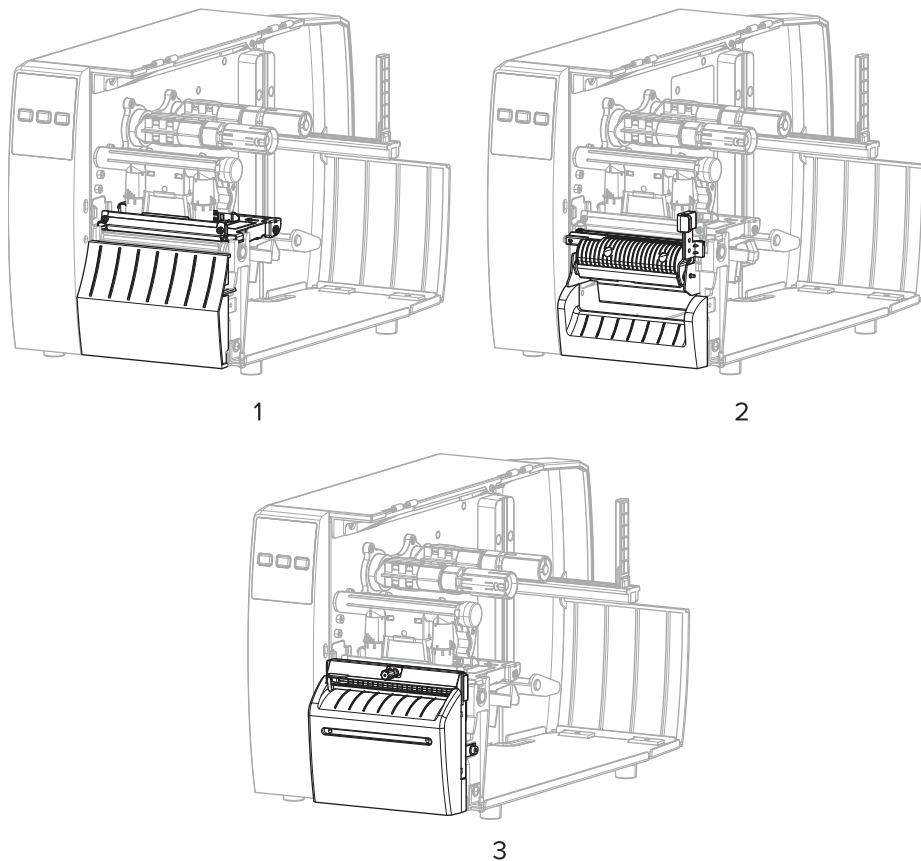
На устройство будут установлены нужные драйверы.



## Определение метода работы с носителем

Перед загрузкой носителя выберите метод обработки носителя, соответствующий текущему носителю и доступным дополнительным модулям принтера.

**Рисунок 4** Дополнительные модули принтера




1	Дополнительный модуль отрывания (стандартный)
2	Дополнительный модуль отклеивания
3	Дополнительный модуль резака

**Таблица 2** Методы работы с носителем и дополнительные модули принтера

Способ	Требуемый дополнительный модуль принтера	Описание
Отрывание	Можно использовать с любым дополнительным модулем принтера и большинством типов носителей.	Принтер печатает форматы этикеток в том виде, в котором их получает. Пользователь принтера может оторвать отпечатанные этикетки после остановки работы принтера.

**Таблица 2** Методы работы с носителем и дополнительные модули принтера (Continued)

Способ	Требуемый дополнительный модуль принтера	Описание
Отклеивание	Дополнительный модуль отклеивания	Принтер отклеивает этикетку от подложки во время печати, а затем приостанавливает работу, пока этикетка не будет извлечена.
Обрезка	Дополнительный модуль резака	Принтер отрезает этикетки друг от друга после печати каждой из них.
Обрезка с задержкой	Дополнительный модуль резака	Принтер ожидает команду ZPL для обрезки с задержкой (~JK), прежде чем выполнить обрезку последней отпечатанной этикетки.
 <b>ПРИМЕЧАНИЕ.:</b> Аппликатор, отклеивание без подложки, перемотка без подложки, отрывание без подложки, обрезка без подложки и обрезка с задержкой без подложки — это дополнительные возможности, предназначенные для использования в дальнейшем.		

Выберите метод, соответствующий текущему носителю и доступным дополнительным модулям принтера.

**См. также**

[Параметры печати](#)

[Носитель](#)

## Загрузка носителя

Ознакомьтесь с инструкциями в данном разделе для загрузки рулонного или фальцованного гармошкой носителя с использованием соответствующего метода сбора этикеток.



**ВАЖНО!:** Выключать питание принтера при работе вблизи открытой печатающей головки не требуется, однако компания Zebra рекомендует сделать это в качестве меры предосторожности. При выключении питания будут сброшены временные настройки, такие как формат этикеток, и их нужно будет загрузить повторно перед возобновлением печати.

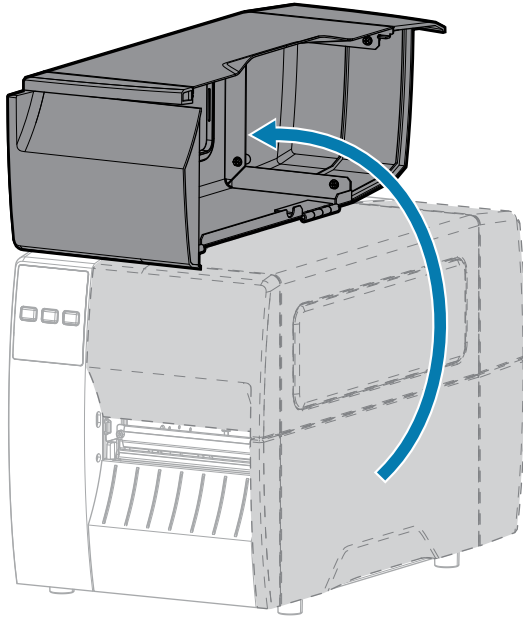


**ПРИМЕЧАНИЕ.:** Для рулонного и фальцованного гармошкой носителя используется один и тот же тракт прохождения носителя.

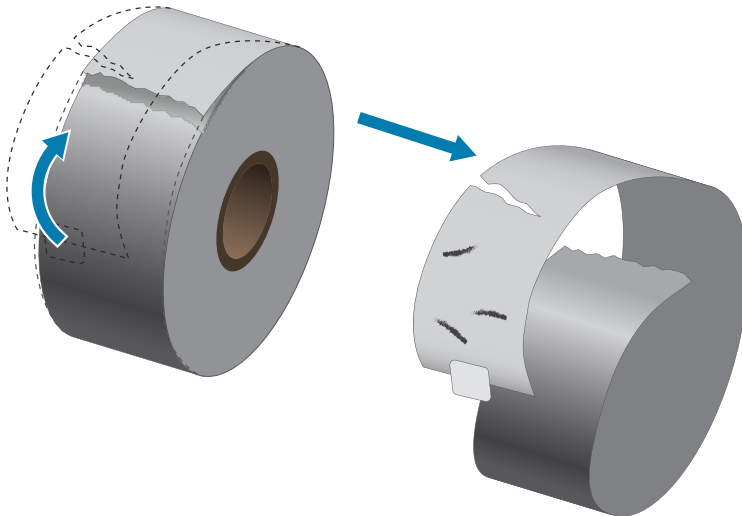
## Установка носителя в принтер

Для рулонного и фальцованного гармошкой носителя используется один и тот же тракт загрузки. В этом разделе на большинстве иллюстраций представлен рулонный носитель.

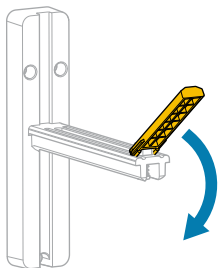
1. Откройте крышку отсека носителя.




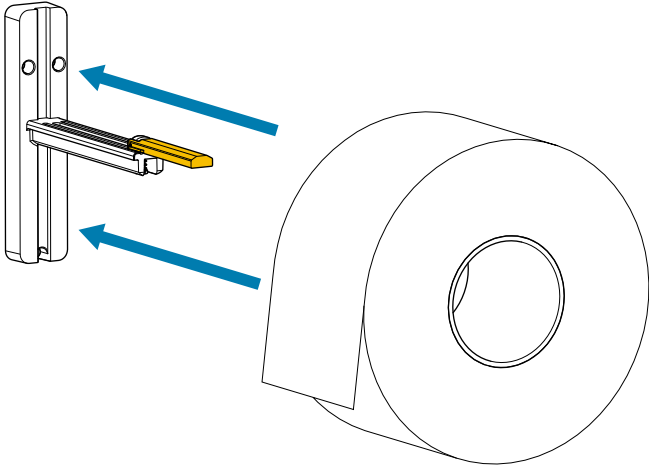

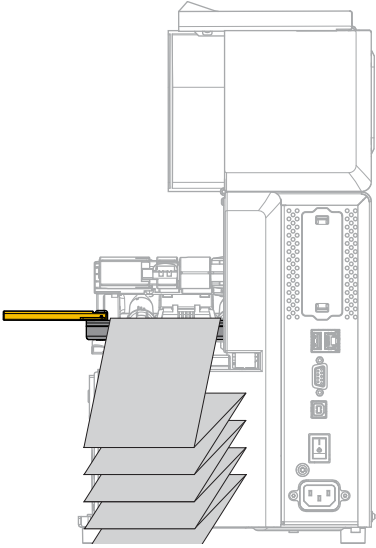
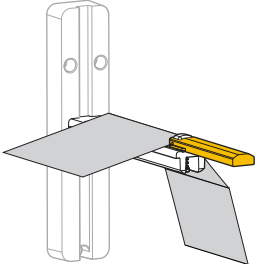
2. Извлеките и утилизируйте все бирки или этикетки, которые были разорваны, загрязнены, приклеены клеем или липкой лентой.



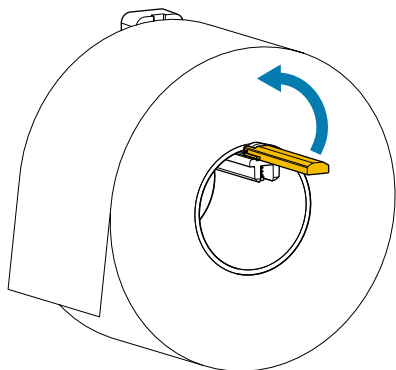
3. Сдвиньте и откиньте направляющую подачи носителя.



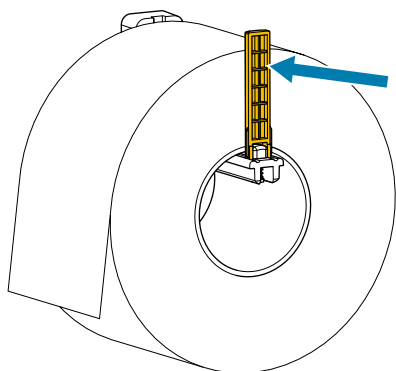
**4.** Вставьте рулонный или фальцованный гармошкой носитель в принтер.

Тип носителя	Инструкции
<p>Рулонный носитель</p> 	<p>Поместите рулон носителя на держатель для подачи носителя. Задвиньте рулон назад до упора.</p> 
<p>Фальцованный гармошкой носитель</p> 	<p><b>a.</b> Вставьте фальцованный гармошкой носитель со стороны задней панели принтера.</p>  <p><b>b.</b> Перекиньте носитель поверх держателя для подачи носителя.</p> 

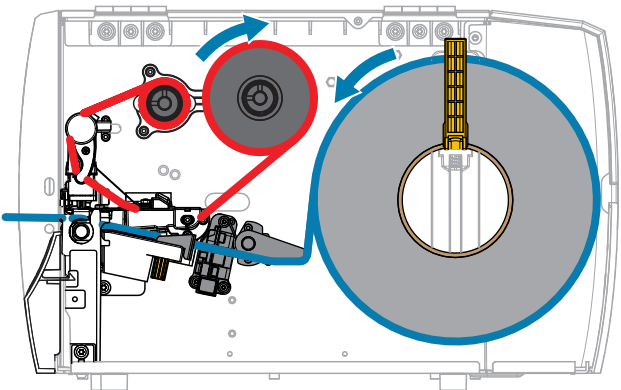
5. Откиньте вверх направляющую подачи носителя.

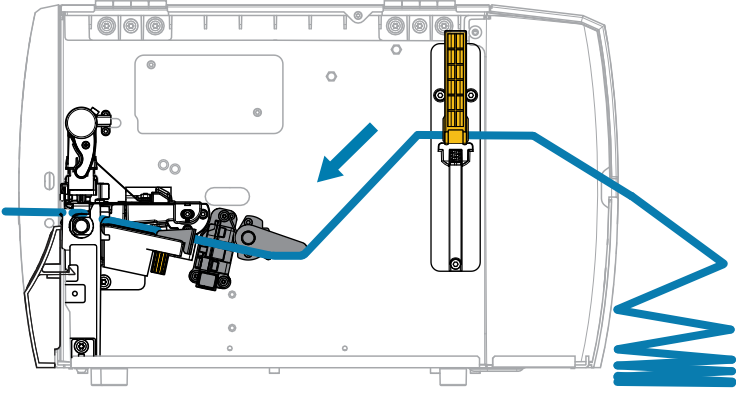
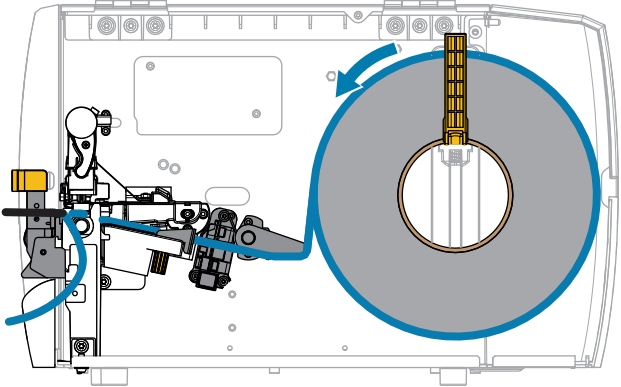
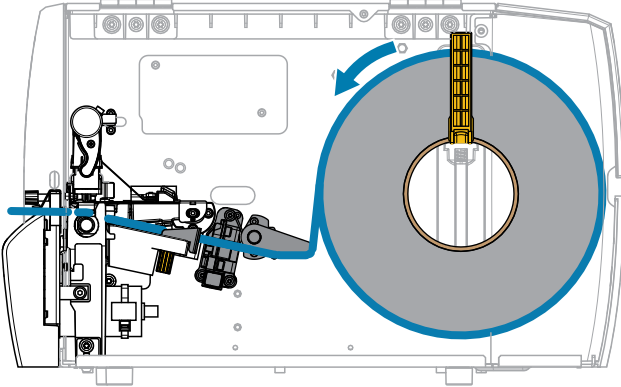


6. Сдвиньте направляющую подачи носителя так, чтобы она касалась края рулона.



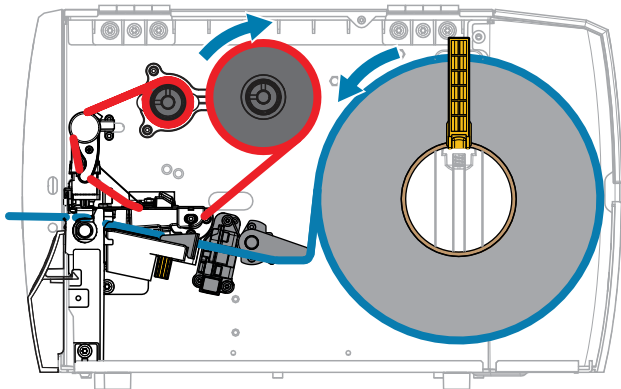
7. Какой метод сбора используется? (См. [Определение метода работы с носителем](#) на странице 33.)

Если применяется...	Тогда...
<p><b>Отрывание</b></p> 	<p>Перейдите к разделу <a href="#">Использование режима отрывания</a> на странице 38.</p>

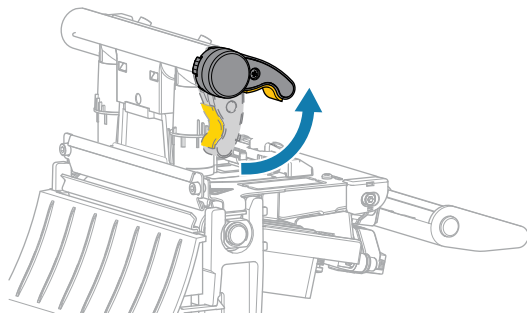
Если применяется...	Тогда...
	
<p><b>Отклеивание</b></p> 	<p>Перейдите к разделу <a href="#">Использование режима отклеивания</a> на странице 42.</p>
<p><b>Обрезка или обрезка с задержкой</b></p> 	<p>Перейдите к разделу <a href="#">Использование режима обрезки или режима обрезки с задержкой</a> на странице 46.</p>

## Использование режима отрывания

Для рулонного и фальцованного гармошкой носителя используется один и тот же тракт загрузки. В этом разделе на иллюстрациях представлен рулонный носитель.

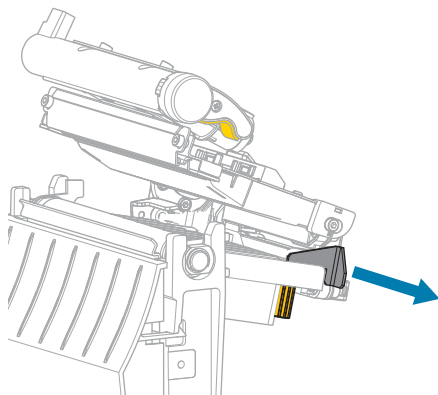


1. Вставьте носитель в принтер. См. [Установка носителя в принтер](#) на странице 34.
2. Разблокируйте узел печатающей головки.



При повороте рычага печатающей головки вверх узел печатающей головки поворачивается вверх.

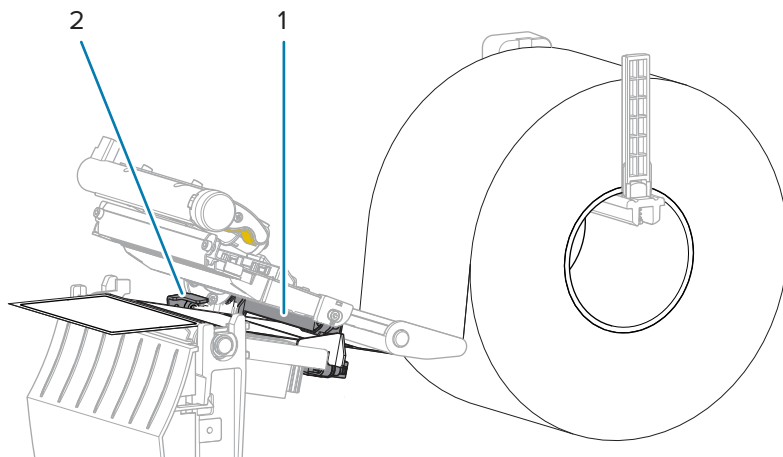
3. Полностью выдвиньте внешнюю направляющую носителя.



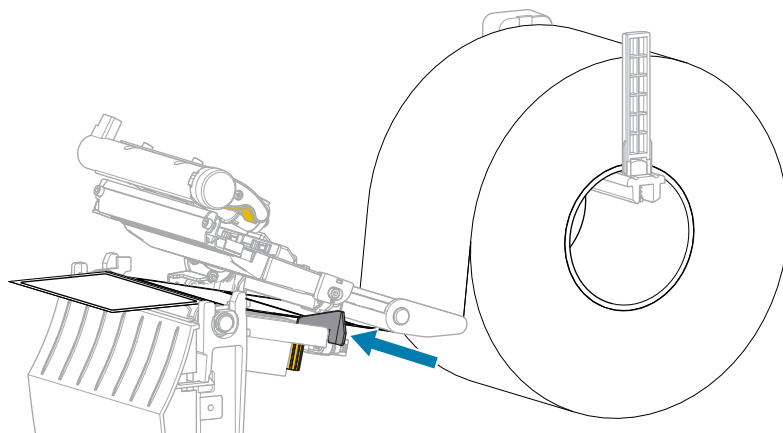
4. Загрузите носитель, как показано на иллюстрации. Убедитесь, что носитель пропущен через щель в датчике просвета носителя (1) и под внутренней направляющей носителя (2). Носитель должен только касаться задней части щели в датчике просвета носителя.



**ВНИМАНИЕ—ГОРЯЧАЯ ПОВЕРХНОСТЬ:** Печатающая головка может быть горячей, что может привести к получению серьезных ожогов. Подождите, пока печатающая головка остынет.

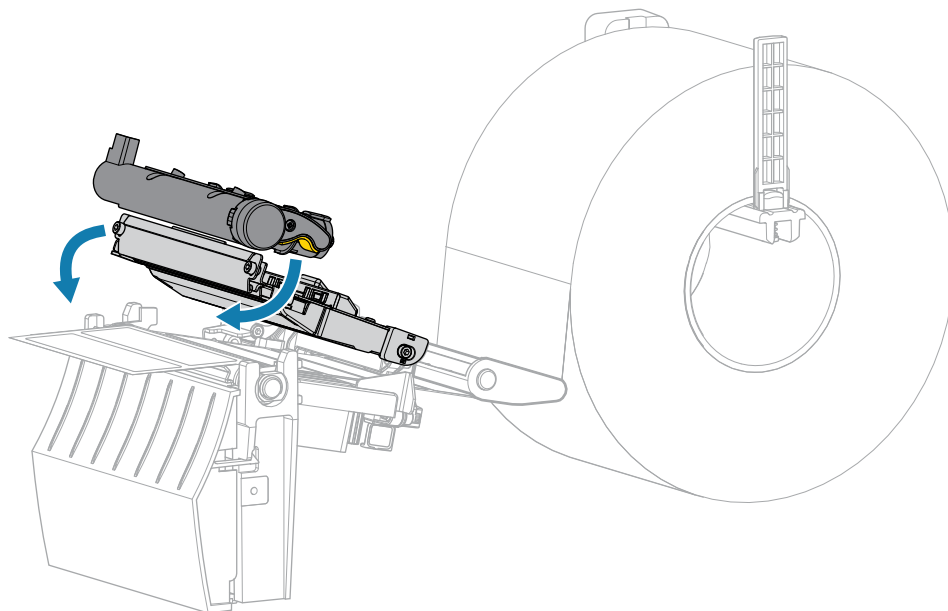


5. Сдвиньте внешнюю направляющую носителя так, чтобы она касалась края носителя.

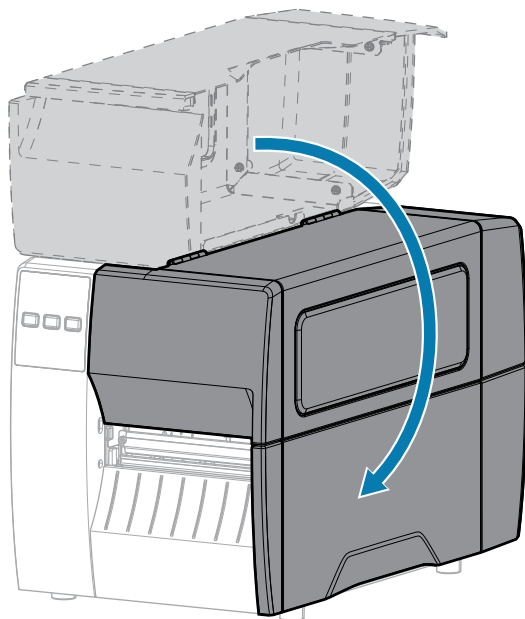




6. Закройте узел печатающей головки.



7. Закройте крышку отсека носителя.

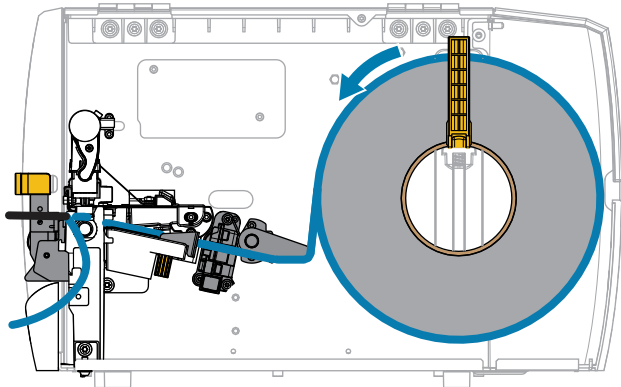


8. Нажмите кнопку **PAUSE** (ПАУЗА), чтобы выйти из режима приостановки работы и включить печать.

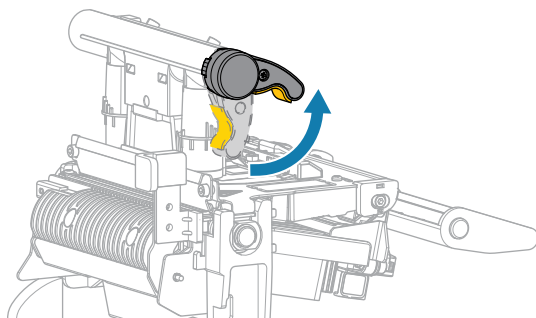
В зависимости от настроек принтер может выполнить калибровку или подачу этикетки.

9. Убедитесь, что принтер может распечатать этикетку с конфигурацией, удерживая нажатыми кнопки **FEED** (ПОДАЧА) и **CANCEL** (ОТМЕНА) в течение 2 секунд.

## Использование режима отклеивания

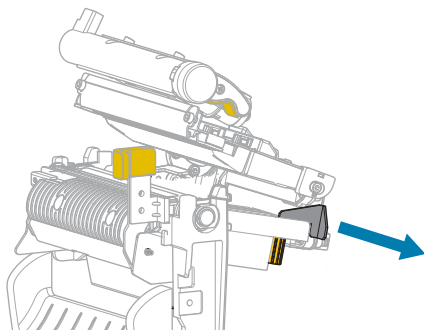


1. Вставьте носитель в принтер. См. [Установка носителя в принтер](#) на странице 34.
2. Разблокируйте узел печатающей головки.



При повороте рычага печатающей головки вверх узел печатающей головки поворачивается вверх.

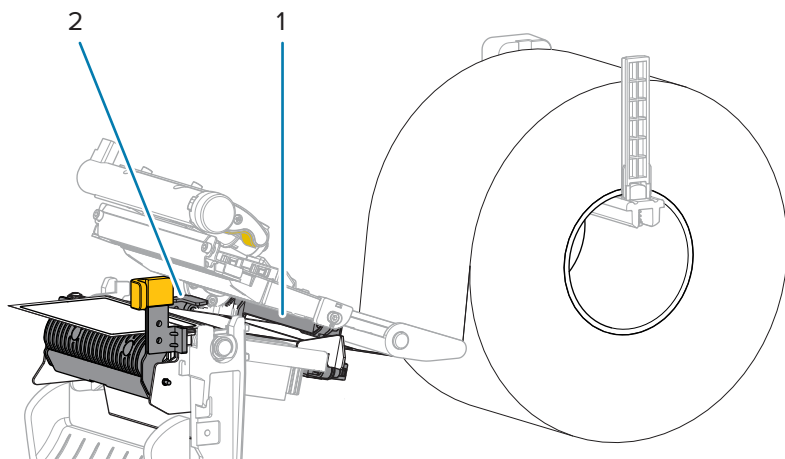
3. Полностью выдвиньте внешнюю направляющую носителя.



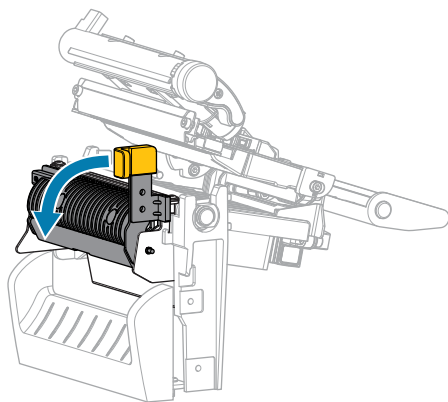
4. Загрузите носитель, как показано на иллюстрации. Убедитесь, что носитель пропущен через щель в датчике просвета носителя (1) и под внутренней направляющей носителя (2). Носитель должен только касаться задней части щели в датчике просвета носителя.



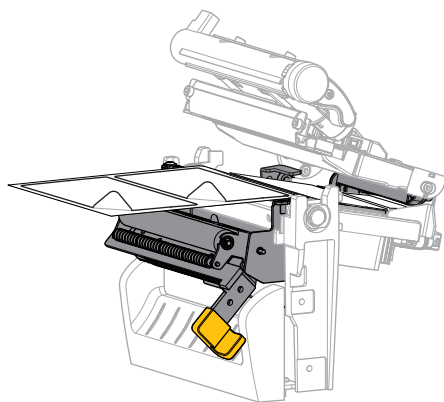
**ВНИМАНИЕ—ГОРЯЧАЯ ПОВЕРХНОСТЬ:** Печатающая головка может быть горячей, что может привести к получению серьезных ожогов. Подождите, пока печатающая головка остынет.



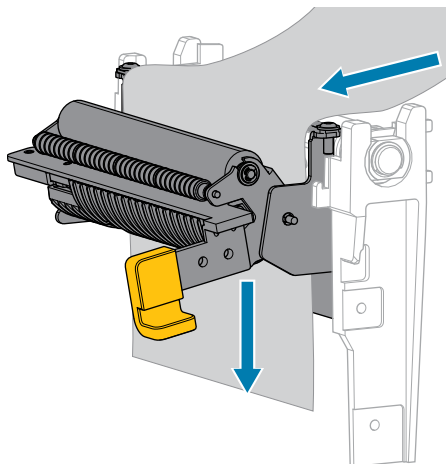
5. Чтобы открыть узел отклеивания, нажмите на рычаг для открытия механизма отклеивания.



6. Вытяните носитель из принтера приблизительно на 500 мм (18 дюймов). Уберите и утилизируйте этикетки с извлеченного носителя, оставив только подложку.



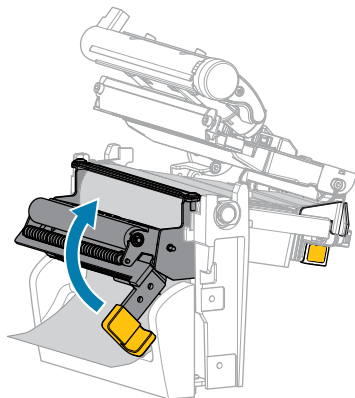
7. Протяните подложку позади узла отклеивания. Убедитесь, что конец подложки выступает из корпуса принтера.



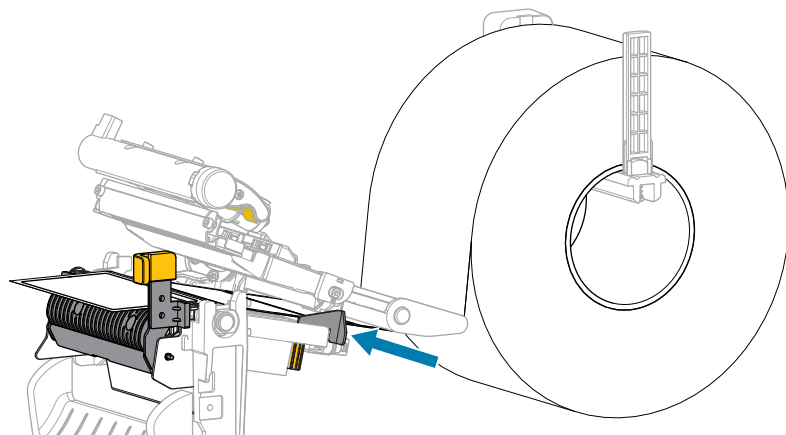
8. Закройте узел отклеивания с помощью рычага для открытия механизма отклеивания.



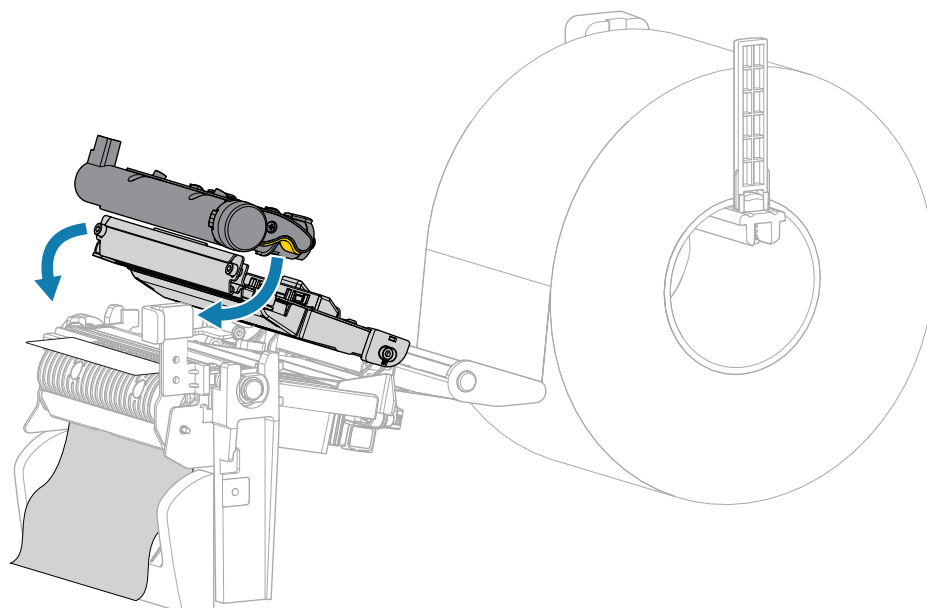
**ВНИМАНИЕ!:** Закройте узел отклеивания правой рукой с помощью рычага для открытия механизма отклеивания. Не закрывайте узел левой рукой. Верхний край валика/узла отклеивания может прищемить пальцы.



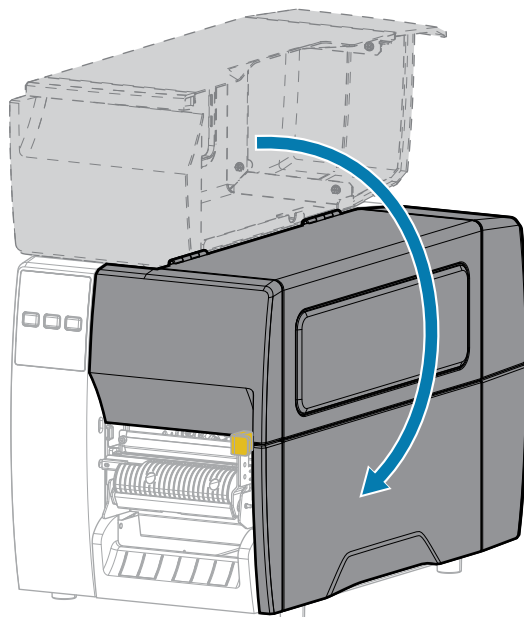
9. Сдвиньте внешнюю направляющую носителя так, чтобы она касалась края носителя.



10. Закройте узел печатающей головки.

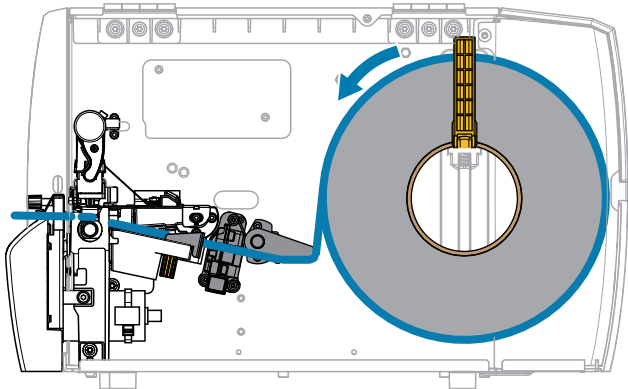


11. Закройте крышку отсека носителя.

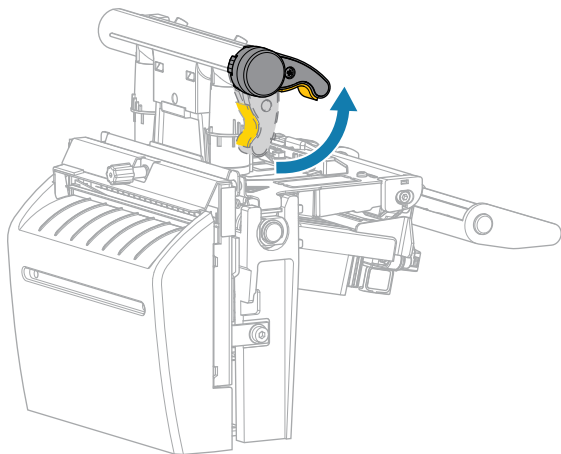


12. Нажмите кнопку **PAUSE** (ПАУЗА), чтобы выйти из режима приостановки работы и включить печать.  
В зависимости от настроек принтер может выполнить калибровку или подачу этикетки.
13. Убедитесь, что принтер может распечатать этикетку с конфигурацией, удерживая нажатыми кнопки **FEED** (ПОДАЧА) и **CANCEL** (ОТМЕНА) в течение 2 секунд.

## Использование режима обрезки или режима обрезки с задержкой

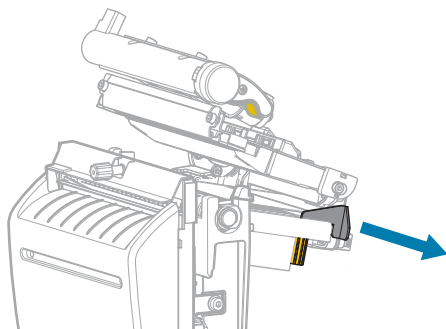


1. Разблокируйте узел печатающей головки.



При повороте рычага печатающей головки вверх узел печатающей головки поворачивается вверх.

2. Полностью выдвиньте внешнюю направляющую носителя.



3. Загрузите носитель, как показано на иллюстрации.
  - a) Убедитесь, что носитель пропущен через щель в датчике просвета носителя (1) и под внутренней направляющей носителя (2). Носитель должен только касаться задней части щели в датчике просвета носителя.

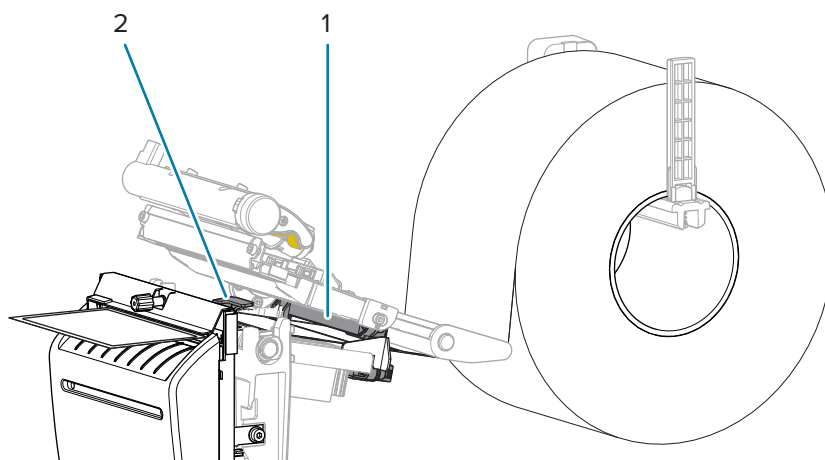


**ВНИМАНИЕ—ГОРЯЧАЯ ПОВЕРХНОСТЬ:** Печатающая головка может быть горячей, что может привести к получению серьезных ожогов. Подождите, пока печатающая головка остынет.

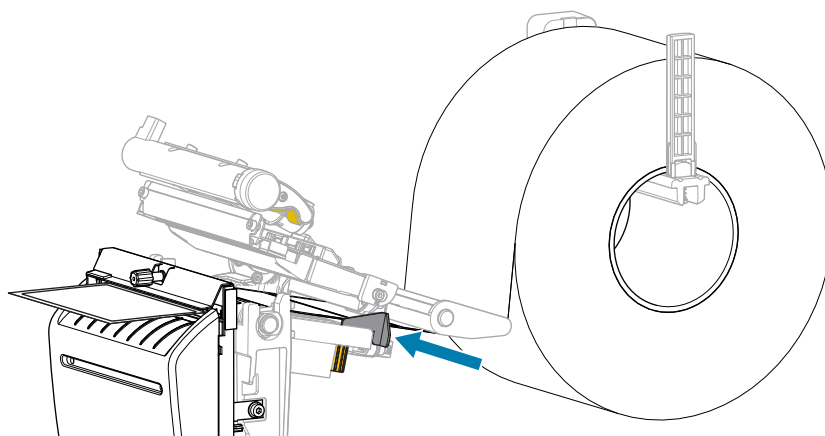
- b) Протяните носитель через резак.



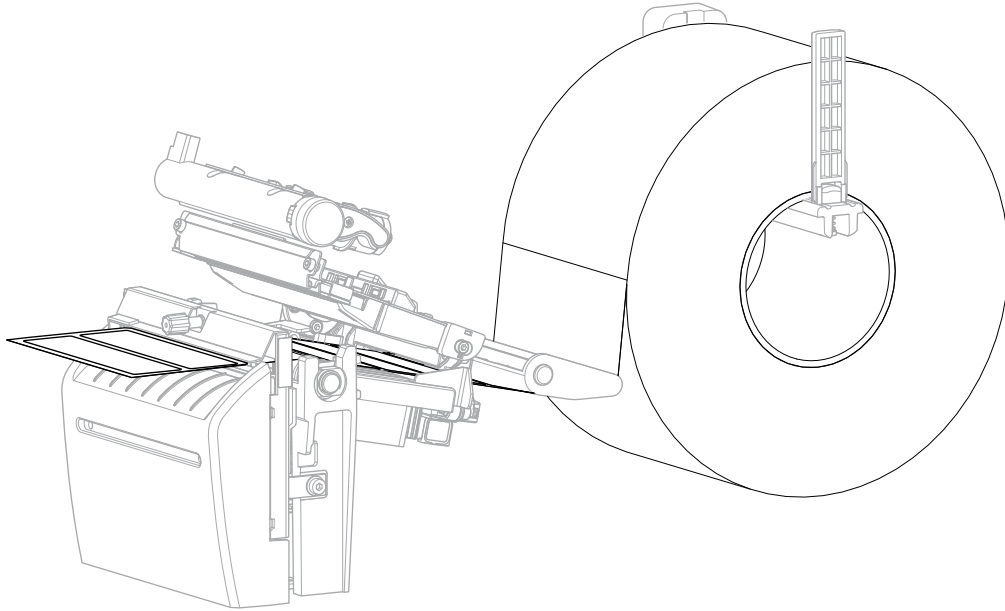
**ВНИМАНИЕ!:** Лезвие резака очень острое. Не прикасайтесь к лезвию и не проводите по нему пальцами.



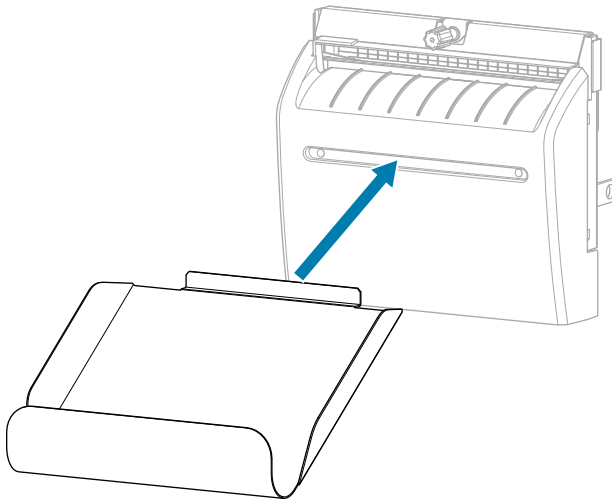
4. Сдвиньте внешнюю направляющую носителя так, чтобы она касалась края носителя.



5. Закройте узел печатающей головки.

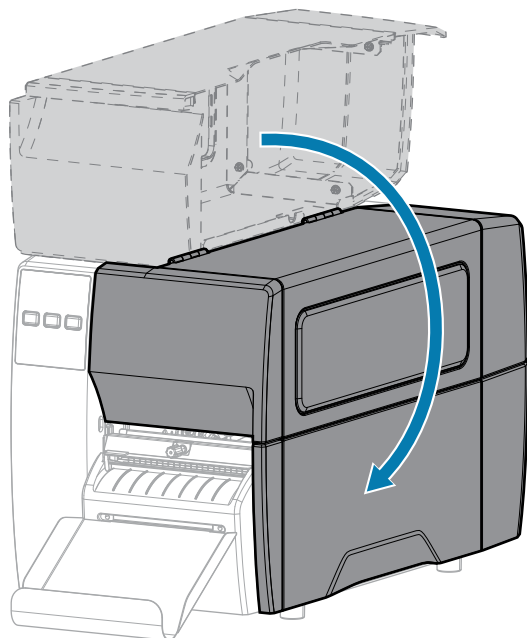


6. При необходимости вставьте приемный лоток резака в паз в передней части резака.





7. Закройте крышку отсека носителя.



8. Настройте принтер для работы в режиме резака (см. меню [Печать > Расположение этикетки > Метод сбора](#)).
9. Нажмите кнопку **PAUSE** (ПАУЗА), чтобы выйти из режима приостановки работы и включить печать.  
В зависимости от настроек принтер может выполнить калибровку или подачу этикетки.
10. Для обеспечения оптимальных результатов выполните калибровку принтера. См. [Калибровка датчиков ленты и носителя](#) на странице 77.
11. Убедитесь, что принтер может распечатать этикетку с конфигурацией, удерживая нажатыми кнопки **FEED** (ПОДАЧА) и **CANCEL** (ОТМЕНА) в течение 2 секунд.  
Загрузка носителя в режиме отрывания завершена.

## Загрузка ленты



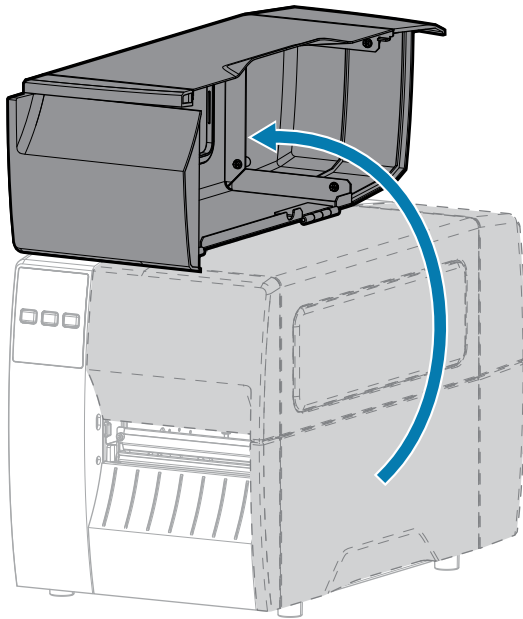
**ПРИМЕЧАНИЕ.:** Этот раздел относится только к тем принтерам, на которые установлен дополнительный модуль для печати в режиме термопереноса.

Лента используется только для тех этикеток, которые предназначены для печати в режиме термопереноса. Не загружайте ленту в принтер при использовании этикеток для прямой термопечати. Чтобы определить, требуется ли использование ленты для конкретного носителя, см. раздел [Лента](#) на странице 12.

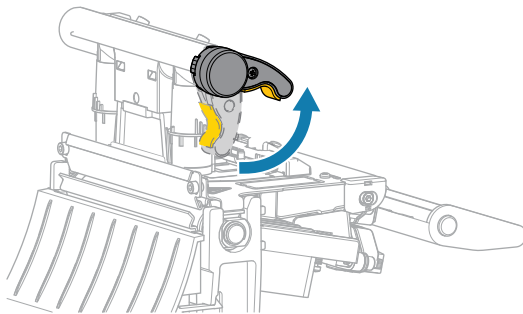


**ВАЖНО!:** Для уменьшения износа печатающей головки используйте ленту шире носителя. Лента должна иметь наружное покрытие.

1. Откройте крышку отсека носителя.

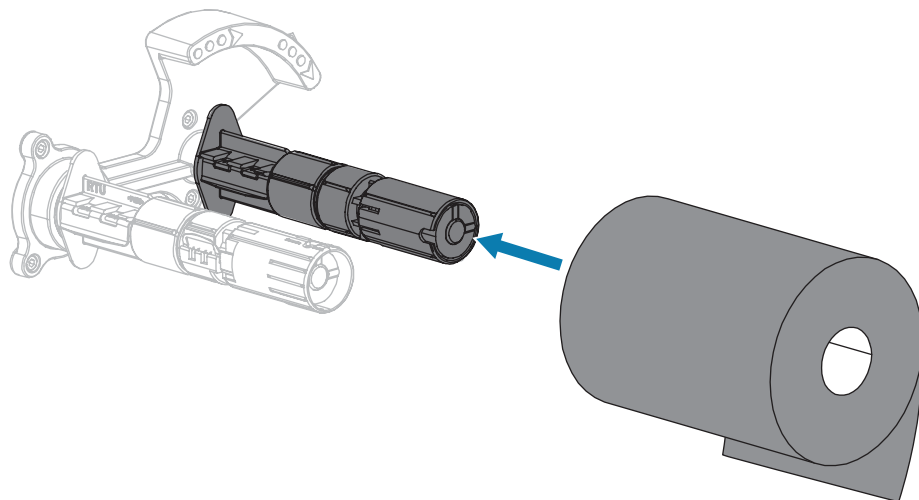


2. Разблокируйте узел печатающей головки.

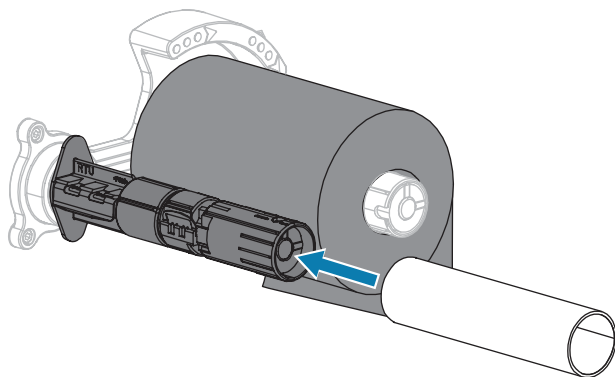


При повороте рычага печатающей головки вверх узел печатающей головки поворачивается вверх.

3. Поместите рулон ленты на шпindel для подачи ленты таким образом, чтобы ее свободный конец разматывался, как показано на рисунке. Задвиньте рулон назад до упора.



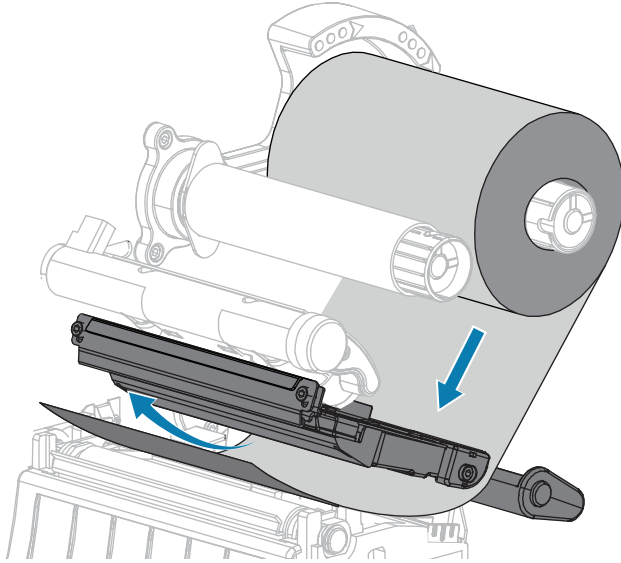
4. Ваш принтер поставляется с пустой катушкой для ленты, установленной на приемный шпindel. Если катушка отсутствует, установите на приемный шпindel пустую катушку для ленты. Задвиньте катушку назад до упора.



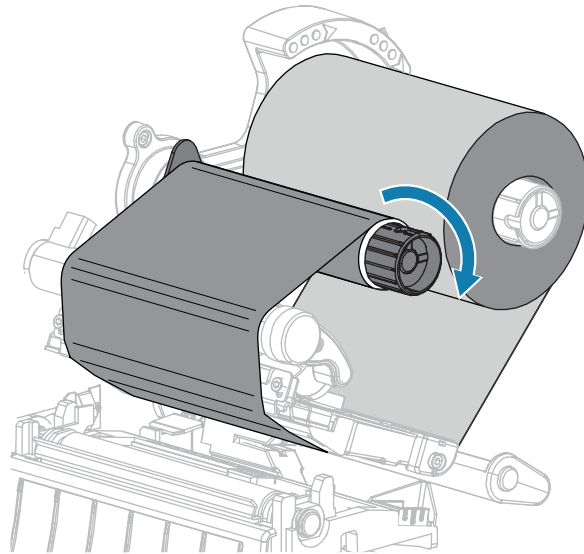
5. Протяните ленту под узлом печатающей головки, как показано на рисунке.



**ПРИМЕЧАНИЕ.:** Печатающая головка может быть горячей, что может привести к получению серьезных ожогов. Подождите, пока печатающая головка остынет.

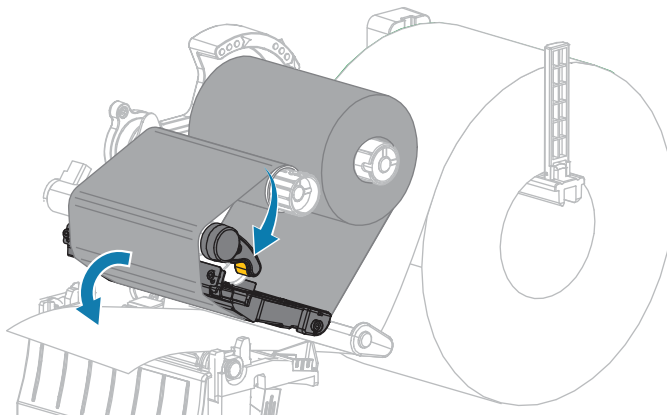


6. Максимально отведя ленту назад под узлом печатающей головки:
  - a) Намотайте ленту на катушку, установленную на приемный шпindelь.
  - b) Поверните шпindelь на несколько оборотов в указанном направлении, чтобы натянуть и выровнять ленту.

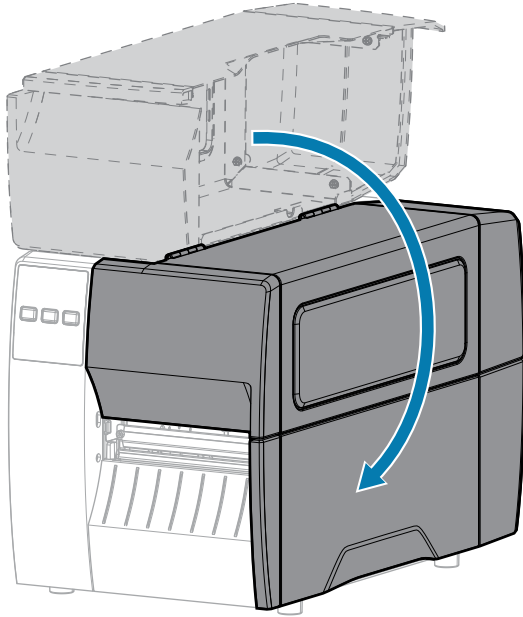


7. Если носитель уже загружен, поверните рычаг для открытия печатающей головки вниз, чтобы зафиксировать печатающую головку.

В противном случае перейдите к шагу [Загрузка носителя](#).



8. Закройте крышку отсека носителя.



9. Если необходимо, нажмите кнопку **PAUSE** (ПАУЗА), чтобы включить печать.

## Печать тестовой этикетки и изменение настроек

Загрузите носитель и ленту (если используется режим термопереноса), установите драйвер принтера, подключите принтер к компьютеру и приступайте к печати тестовой этикетки, руководствуясь инструкциями в данном разделе. Таким образом можно проверить, работает ли подключение принтера и не нужно ли изменить какие-либо его настройки.

1. Выключите (O) принтер.
2. Нажмите и удерживайте кнопку **CANCEL** (ОТМЕНА) при включении (I) принтера. Удерживайте нажатой кнопку **CANCEL** (ОТМЕНА), пока не погаснет первый индикатор на панели управления.

Принтер печатает этикетку с конфигурацией принтера, а затем этикетку с конфигурацией сети, как показано в этих примерах.

**Рисунок 5** Пример этикетки с конфигурацией принтера

PRINTER CONFIGURATION	
Zebra Technologies ZTC ZTXX-203dpi ZPL XXXXXX-XX-XXXX	
10.....	LCD CONTRAST
+10.....	DARKNESS
2.0 IPS.....	PRINT SPEED
+000.....	TEAR OFF
TEAR OFF.....	PRINT MODE
GAP/NOTCH.....	MEDIA TYPE
REFLECTIVE.....	SENSOR SELECT
832.....	PRINT WIDTH
1422.....	LABEL LENGTH
39.0IN 989MM.....	PRINT HEAD ID
NOT CONNECTED.....	MAXIMUM LENGTH
BIDIRECTIONAL.....	PARALLEL COMM.
RS232.....	SERIAL COMM.
2400.....	BAUD
8 BITS.....	DATA BITS
NONE.....	PARITY
XON/XOFF.....	HOST HANDSHAKE
NONE.....	PROTOCOL
NORMAL MODE.....	COMMUNICATIONS
<*> ZEH.....	CONTROL PREFIX
<*> SEH.....	FORMAT PREFIX
<*> ZCH.....	DELIMITER CHAR
ZPL II.....	ZPL MODE
CALIBRATION.....	MEDIA POWER UP
CALIBRATION.....	HEAD CLOSE
DEFAULT.....	BACKFEED
+000.....	LABEL TOP
+0000.....	LEFT POSITION
DISABLED.....	REPRINT MODE
020.....	WEB SENSOR
024.....	MEDIA SENSOR
255.....	TAKE LABEL
027.....	MARK SENSOR
027.....	MARK MED SENSOR
102.....	TRANS GAIN
000.....	TRANS BASE
100.....	TRANS LED
050.....	MARK LED
DPCSFXM.....	MODES ENABLED
.....	MODES DISABLED
832 8/MM FULL.....	RESOLUTION
V72.18.1ZP15107 <-	FIRMWARE
1.3.....	XML SCHEMA
6.4.1 255.....	HARDWARE ID
NONE.....	OPTION BOARD
1228k.....R:	RAM
65536k.....E:	ONBOARD FLASH
NONE.....	FORMAT CONVERT
FW VERSION.....	IDLE DISPLAY
07/20/12.....	RTC DATE
02:37.....	RTC TIME
DISABLED.....	ZBI
2.1.....	ZBI VERSION
READY.....	ZBI STATUS
15.110 IN.....	NONRESET CNTR
15.110 IN.....	RESET CNTR1
15.110 IN.....	RESET CNTR2
38.378 CM.....	NONRESET CNTR
38.378 CM.....	RESET CNTR1
38.378 CM.....	RESET CNTR2
FIRMWARE IN THIS PRINTER IS COPYRIGHTED	

**Рисунок 6** Пример этикетки с конфигурацией сети

Network Configuration	
Zebra Technologies ZTC Z1620R-203dpi ZPL 76J162700886	
Wired.....	PRIMARY NETWORK
PrintServer.....	LOAD LAN FROM?
INTERNAL WIRED.....	ACTIVE PRINTSRVR
Wired*	
ALL.....	IP PROTOCOL
192.168.000.017.....	IP ADDRESS
255.255.255.000.....	SUBNET
192.168.000.254.....	GATEWAY
000.000.000.000.....	WINS SERVER IP
YES.....	TIMOUT CHECKING
300.....	TIMOUT VALUE
000.....	ARP INTERVAL
9100.....	BASE RAW PORT
9200.....	JSON CONFIG PORT
Wireless	
ALL.....	IP PROTOCOL
000.000.000.000.....	IP ADDRESS
255.255.255.000.....	SUBNET
000.000.000.000.....	GATEWAY
000.000.000.000.....	WINS SERVER IP
YES.....	TIMOUT CHECKING
300.....	TIMOUT VALUE
000.....	ARP INTERVAL
9100.....	BASE RAW PORT
9200.....	JSON CONFIG PORT
INSERTED.....	CARD INSERTED
02dFH.....	CARD MFG ID
9134H.....	CARD PRODUCT ID
ac:3f:a4:82:05:9c.....	MAC ADDRESS
YES.....	DRIVER INSTALLED
INFRASTRUCTURE.....	OPERATING MODE
125.....	ESSID
1.0.....	CURRENT TX RATE
OPEN.....	WEP TYPE
WPA PSK.....	WLAN SECURITY
1.....	WEP INDEX
000.....	POOR SIGNAL
LONG.....	PREAMBLE
NO.....	ASSOCIATED
ON.....	PULSE ENABLED
15.....	PULSE RATE
OFF.....	INTL MODE
USA/CANADA.....	REGION CODE
USA/CANADA.....	COUNTRY CODE
0x7FF.....	CHANNEL MASK
Bluetooth	
4.3.1p1.....	FIRMWARE
02/13/2015.....	DATE
on.....	DISCOVERABLE
3.0/4.0.....	RADIO VERSION
ENABLED.....	ENABLED
AC:3F:A4:82:05:9D.....	MAC ADDRESS
76J162700886.....	FRIENDLY NAME
no.....	CONNECTED
1.....	MIN SECURITY MODE
no.....	CONN SECURITY MODE
supported.....	IOS
FIRMWARE IN THIS PRINTER IS COPYRIGHTED	

### 3. Этикетка напечатана? Качество печати приемлемое?

Если...	Тогда...
Этикетка напечатана, и качество печати приемлемое.	Принтер готов к печати. См. <a href="#">Установка программного обеспечения для создания этикеток</a> на странице 15.
Печать этикетки не выполнена.	<ul style="list-style-type: none"> <li><b>a.</b> Следите за тем, чтобы был выбран правильный драйвер принтера. Попробуйте напечатать этикетку еще раз.</li> <li><b>b.</b> Если печать этикетки по-прежнему не выполняется, проверьте подключение между принтером и компьютером или сетью.</li> <li><b>c.</b> При необходимости измените настройки принтера в соответствии с настройками компьютера или сети. См. <a href="#">Настройки сети</a> на странице 70.</li> </ul>
Печать этикетки выполняется, но в плохом качестве или с иными недостатками.	Инструкции по устранению неполадок см. в разделе <a href="#">Проблемы с печатью или качеством печати</a> на странице 113.



# Настройка и регулировка принтера

В этом разделе содержится информация, которая поможет настроить и отрегулировать принтер.

## Изменение настроек принтера

В этом разделе приведена информация о параметрах принтера, которые можно изменять, а также описаны средства для их изменения.

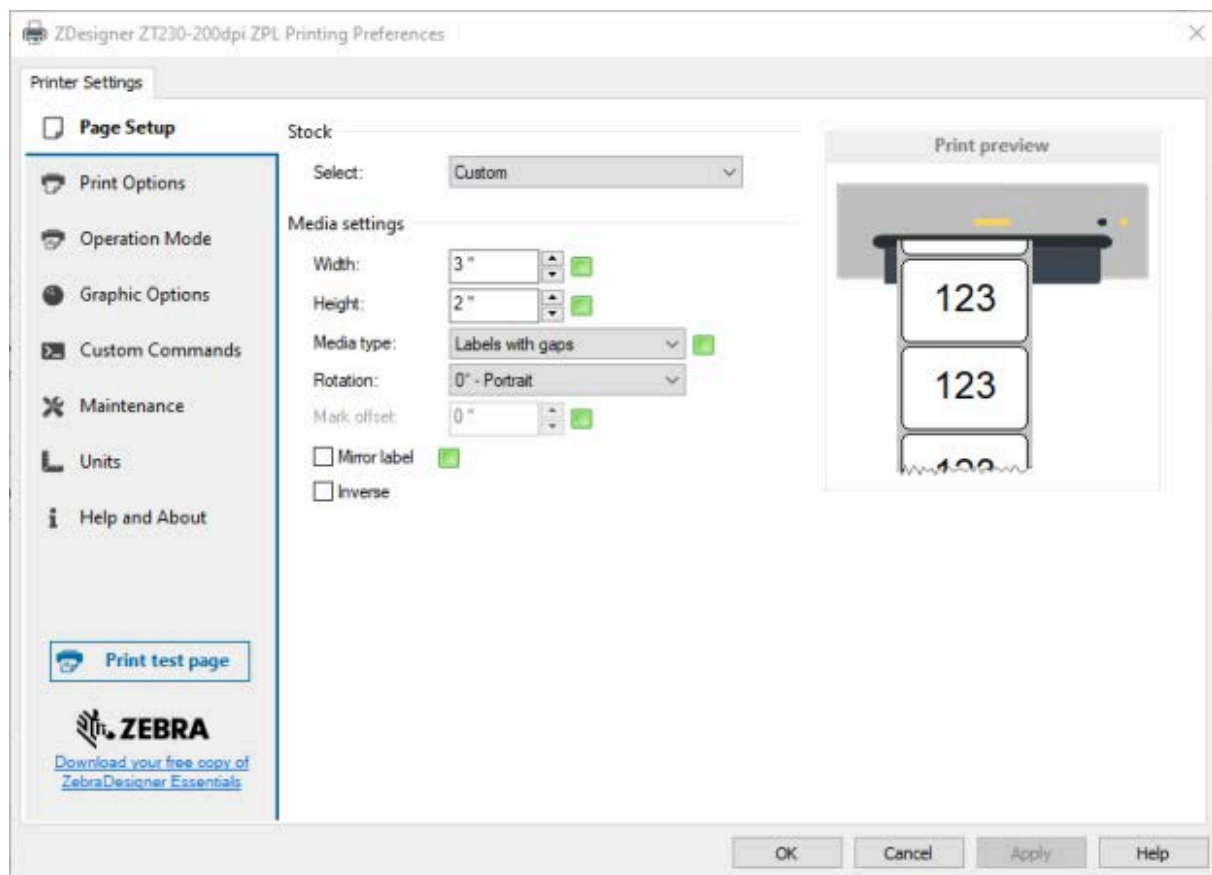
- Драйвер для ОС Windows, установленный ранее (для получения дополнительной информации см. [Изменение настроек принтера с помощью драйвера ОС Windows](#) на странице 57).
- Утилиты Zebra Printer Setup Utilities:
  - [Компьютеры с ОС Windows](#)
  - [Устройства Android](#)
  - [Устройства Apple](#)
- Другие способы, описанные в этом руководстве. (См. [Другие способы изменения настроек принтера](#) на странице 58.)

## Изменение настроек принтера с помощью драйвера ОС Windows

1. В меню "Пуск" ОС Windows перейдите в раздел **Принтеры и сканеры**.
2. Выберите принтер в списке доступных принтеров, а затем нажмите **Управление**.

### 3. Нажмите **Настройки печати**.

Отобразится окно ZDesigner для вашего принтера.



### 4. Измените параметры требуемым образом и нажмите кнопку **OK** (OK).

## Другие способы изменения настроек принтера

В этом разделе описываются параметры принтера и способы просмотра или изменения настроек с помощью следующих средств:

- Команды ZPL и Set/Get/Do (SGD) (для получения дополнительной информации см. руководство по программированию Zebra).
- Веб-страницы принтера при наличии активного подключения к серверу проводной или беспроводной печати (для получения дополнительной информации см. руководство пользователя серверов проводной и беспроводной печати ZebraNet).

Параметры печати


Таблица 3 Параметры печати

Параметр печати	Описание	
Насыщенность печати	<p>Установите минимальную насыщенность, при которой обеспечивается хорошее качество печати. Установка слишком высокой насыщенности может приводить к нечеткой печати изображения этикетки, неправильному сканированию штрихкодов, прожигу ленты или преждевременному износу печатающей головки.</p> <p>При желании для определения наилучшей настройки насыщенности печати можно использовать метод, описанный в разделе <a href="#">Оценка качества штрихкодов</a> на странице 101.</p>	
	Допустимые значения:	0,0–30,0
	Связанные команды ZPL:	^MD, ~SD
	Используемая команда SGD:	print.tone
	Веб-страница принтера:	<b>Просмотр и изменение настроек принтера &gt; Общая настройка &gt; Насыщенность</b>
Скорость печати	<p>Выберите скорость печати этикетки (указывается в дюймах в секунду). Обычно более низкая скорость печати позволяет обеспечить более высокое качество. См. также раздел <a href="#">Программируемые постоянные скорости печати (в секунду)</a>.</p>	
	Допустимые значения:	203 точки на дюйм: 2, 3, 4, 5, 6, 7, 8, 9, 10 300 точек на дюйм: 2, 3, 4, 5, 6
	Связанные команды ZPL:	^PR
	Используемая команда SGD:	media.speed
	Веб-страница принтера:	<b>Просмотр и изменение настроек принтера &gt; Настройка носителя &gt; Тип носителя</b>
Тип носителя	<p>Выберите тип используемого носителя.</p>	
	Допустимые значения:	<ul style="list-style-type: none"> <li>• "НЕПРЕРЫВНЫЙ"</li> <li>• "С ПРОМЕЖУТКАМИ/ПРОСЕЧКАМИ"</li> <li>• "С МЕТКАМИ"</li> </ul> <p>При выборе типа "НЕПРЕРЫВНЫЙ" необходимо указать длину этикетки в формате этикетки (^LL, если используется язык ZPL).</p>
	Связанные команды ZPL:	^MN
	Используемая команда SGD:	ezpl.media_type
	Веб-страница принтера:	<b>Просмотр и изменение настроек принтера &gt; Настройка носителя &gt; Тип носителя</b>

**Таблица 3** Параметры печати (Continued)

Параметр печати	Описание				
Способ печати	Укажите, будет ли принтер использовать режим прямой термопечати (без ленты) или режим термопереноса (с использованием носителя для термопереноса и ленты).				
	Допустимые значения:	<ul style="list-style-type: none"> <li>• "ТЕРМОПЕРЕНОС"</li> <li>• "ПРЯМАЯ ТЕРМОПЕЧАТЬ"</li> </ul>			
	Связанные команды ZPL:	^MT			
	Используемая команда SGD:	ezpl.print_method			
	Веб-страница принтера:	<b>Просмотр и изменение настроек принтера &gt; Настройка носителя &gt; Метод печати</b>			
Место отрыва	При необходимости отрегулируйте положение носителя относительно планки для отрывания напечатанных этикеток.				
	Допустимые значения:	<p>от -120 до 120</p> <ul style="list-style-type: none"> <li>• При больших значениях носитель смещается наружу (линия отрыва перемещается ближе к переднему краю следующей этикетки).</li> <li>• При меньших значениях носитель смещается внутрь (линия отрыва перемещается ближе к краю напечатанной этикетки).</li> </ul>			
	<table border="1" style="width: 100%; border-collapse: collapse;"> <tr> <td style="width: 30px; text-align: center;">1</td> <td>Направление носителя</td> </tr> <tr> <td style="text-align: center;">2</td> <td>При заводской настройке линия отрыва устанавливается в положение 000</td> </tr> </table>		1	Направление носителя	2
1	Направление носителя				
2	При заводской настройке линия отрыва устанавливается в положение 000				
Связанные команды ZPL:	~TA				
Используемая команда SGD:	ezpl.tear_off				

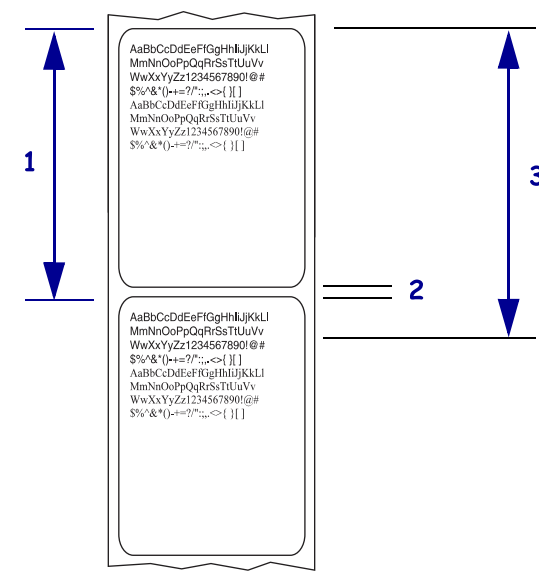
**Таблица 3** Параметры печати (Continued)

Параметр печати	Описание	
	Веб-страница принтера:	<b>Просмотр и изменение настроек принтера &gt; Общая настройка &gt; Отрывание</b>
Ширина печати	Укажите ширину используемых этикеток в точках. В качестве значения по умолчанию используется максимальная ширина для принтера, соответствующая разрешающей способности печатающей головки.	
	Допустимые значения:	 <b>ПРИМЕЧАНИЕ.:</b> Установка слишком маленькой ширины может привести к тому, что часть формата этикетки не будет напечатана на носителе. Установка слишком большой ширины приводит к непроизводительному расходу памяти форматов и может повлечь за собой выход за границы этикетки и печать на опорном валике. Этот параметр может повлиять на горизонтальное положение формата этикетки, если изображение было повернуто с помощью команды ^POI языка ZPL II.  От 0000 до 1248 точек
	Связанные команды ZPL:	^PW
	Используемая команда SGD:	ezpl.print_width
	Веб-страница принтера:	<b>Просмотр и изменение настроек принтера &gt; Настройка носителя &gt; Ширина печати</b>
Метод работы с носителем	Выберите метод обработки носителя, соответствующий установленным у вас дополнительным модулям принтера.  Информацию о работе режимов печати с различными параметрами принтера см. в разделе <a href="#">Определение метода работы с носителем</a> на странице 33.	
	Допустимые значения:	<ul style="list-style-type: none"> <li>• "ОТРЫВАНИЕ"</li> <li>• "РЕЗАК"</li> <li>• "ОТКЛЕИВАНИЕ"</li> </ul>
	Связанные команды ZPL:	^MM
	Используемая команда SGD:	media.printmode
	Веб-страница принтера:	<b>Просмотр и изменение настроек принтера &gt; Общая настройка &gt; Режим печати</b>

**Таблица 3** Параметры печати (Continued)

Параметр печати	Описание	
Левое положение этикетки	При необходимости сместите горизонтальное положение зоны печати на этикетке. Положительные значения обеспечивают смещение левого края изображения к центру этикетки на выбранное количество точек, а отрицательные значения обеспечивают смещение левого края изображения к левому краю этикетки.	
	Допустимые значения:	От -9999 до 9999
	Связанные команды ZPL:	^LS
	Используемая команда SGD:	zpl.left_position
	Веб-страница принтера:	<b>Просмотр и изменение настроек принтера &gt; Дополнительная настройка &gt; Левое положение</b>
Режим повторной печати	Когда включен режим повторной печати, можно повторно напечатать последнюю этикетку, нажав кнопку DOWN ARROW (СТРЕЛКА ВНИЗ) на панели управления принтера.	
	Допустимые значения:	<ul style="list-style-type: none"> <li>• "ВКЛ."</li> <li>• "ВЫКЛ."</li> </ul>
	Связанные команды ZPL:	^JZ
	Используемая команда SGD:	ezpl.reprint_mode

Таблица 3 Параметры печати (Continued)

Параметр печати	Описание							
Максимальная длина этикетки	<p>Установите максимальную длину этикетки.</p> <p>Допустимые значения:</p> <p>от 0 до максимальной длины этикетки, поддерживаемой принтером</p> <p><b>!</b> <b>ВАЖНО:</b> Укажите значение, не менее чем на 25,4 мм (1,0 дюйм) превышающее сумму длины самой этикетки и промежутка между этикетками. Если установлено значение меньше длины этикетки, принтер считает, что загружен сплошной носитель, и его калибровка становится невозможной.</p> <p>Например, если длина этикетки, включая промежутки между этикетками, составляет 152 мм (6,0 дюймов), установите для этого параметра значение не менее 178 мм (7,0 дюймов).</p>  <table border="1" data-bbox="876 1491 1510 1764"> <tr> <td>1</td> <td>Длина этикетки (включая промежутки между этикетками)</td> </tr> <tr> <td>2</td> <td>Промежуток между этикетками</td> </tr> <tr> <td>3</td> <td>Установите максимальную длину этикетки, приблизительно равную этому значению</td> </tr> </table> <p>Связанные команды ZPL: ^ML</p>		1	Длина этикетки (включая промежутки между этикетками)	2	Промежуток между этикетками	3	Установите максимальную длину этикетки, приблизительно равную этому значению
1	Длина этикетки (включая промежутки между этикетками)							
2	Промежуток между этикетками							
3	Установите максимальную длину этикетки, приблизительно равную этому значению							

**Таблица 3** Параметры печати (Continued)

Параметр печати	Описание	
	Используемая команда SGD:	ezpl.label_length_max
	Веб-страница принтера:	<b>Просмотр и изменение настроек принтера &gt; Настройка носителя &gt; Максимальная длина</b>
Длина этикетки	<p>Отображение откалиброванной длины этикетки в точках.</p> <p>Это значение можно изменить только при выполнении одного из следующих условий:</p> <ul style="list-style-type: none"> <li>• принтер настроен для печати на сплошном носителе;</li> <li>• для второго параметра ^LL установлено значение Y.</li> </ul>	
	Связанные команды ZPL:	^LL



## Инструменты калибровки и диагностики

**Таблица 4** Инструменты калибровки и диагностики

Элемент	Описание
Печать информации	<p>Печать указанной информации на одной или нескольких этикетках.</p> <p>Допустимые значения:</p> <ul style="list-style-type: none"> <li>• "НАСТРОЙКИ" — печать этикетки с конфигурацией принтера.</li> <li>• "СЕТЬ" — печать настроек любого установленного сервера печати.</li> <li>• "ФОРМАТЫ" — печать доступных форматов, сохраненных в ОЗУ, флеш-памяти или на дополнительной карте памяти принтера.</li> <li>• "ИЗОБРАЖЕНИЯ" — печать доступных изображений, сохраненных в ОЗУ, флеш-памяти или на дополнительной карте памяти принтера.</li> <li>• "ШРИФТЫ" — печать доступных шрифтов принтера, включая стандартные шрифты и все дополнительные шрифты. Шрифты могут храниться в ОЗУ или флеш-памяти.</li> <li>• "ШТРИХКОДЫ" — печать доступных штрихкодов принтера. Штрихкоды могут храниться в ОЗУ или флеш-памяти.</li> <li>• "ВСЕ" — печать шести предыдущих этикеток.</li> <li>• "ПРОФИЛЬ ДАТЧИКА" — отображение настроек датчика в сравнении с фактическими показаниями датчика. Для получения информации об интерпретации результатов см. <a href="#">Профиль датчика</a> на странице 107.</li> </ul>
	<p>Связанные команды ZPL:</p> <p>"НАСТРОЙКИ": ~WC  "СЕТЬ": ~WL  "ПРОФИЛЬ ДАТЧИКА": ~JG  Прочее: ^WD</p>

**Таблица 4** Инструменты калибровки и диагностики (Continued)

Элемент	Описание	
	Клавиша(-и) панели управления:	<p>"НАСТРОЙКИ" и "СЕТЬ": выполните одно из следующих действий.</p> <ul style="list-style-type: none"> <li>• Удерживайте кнопку <b>CANCEL</b> (ОТМЕНА) нажатой во время включения питания принтера.</li> <li>• Удерживайте кнопки <b>FEED</b> (ПОДАЧА) + <b>CANCEL</b> (ОТМЕНА) нажатыми в течение 2 секунд, когда принтер находится в состоянии готовности.</li> </ul> <p>"ПРОФИЛЬ ДАТЧИКА": Удерживайте кнопки <b>FEED</b> (ПОДАЧА) + <b>CANCEL</b> (ОТМЕНА) нажатыми во время включения питания принтера.</p>
	Веб-страница принтера:	<b>Просмотр и изменение настроек принтера &gt; Печать списков на этикетке</b>
Действие при включении	Настройте действие, выполняемое принтером во время включения питания.	
	Допустимые значения:	<ul style="list-style-type: none"> <li>• "КАЛИБРОВКА" — регулировка уровней и пороговых значений датчиков, определение длины этикетки и подача носителя до следующего промежутка.</li> <li>• "ПОДАЧА" — подача этикеток до первой контрольной точки.</li> <li>• "ДЛИНА" — определение длины этикетки с использованием текущих значений датчика и подача носителя до следующего промежутка.</li> <li>• "НЕТ ДВИЖЕНИЯ" — передача в принтер команды запрета перемещения носителя. Необходимо вручную расположить промежуток надлежащим образом или нажать кнопку FEED (ПОДАЧА) для подачи носителя до следующего промежутка.</li> <li>• "БЫСТРАЯ КАЛИБРОВКА" — настройка пороговых значений для носителя и промежутка без настройки коэффициента усиления датчика, определение длины этикетки и подача носителя до следующего промежутка.</li> </ul>
	Связанные команды ZPL:	^MF
	Используемая команда SGD:	ezpl.power_up_action
	Веб-страница принтера:	<b>Просмотр и изменение настроек принтера &gt; Калибровка</b>


**Таблица 4** Инструменты калибровки и диагностики (Continued)

Элемент	Описание	
Действие при закрытии головки	Настройте действие, выполняемое принтером при закрытии печатающей головки.	
	Допустимые значения:	<ul style="list-style-type: none"> <li>• "КАЛИБРОВКА" — регулировка уровней и пороговых значений датчиков, определение длины этикетки и подача носителя до следующего промежутка.</li> <li>• "ПОДАЧА" — подача этикеток до первой контрольной точки.</li> <li>• "ДЛИНА" — определение длины этикетки с использованием текущих значений датчика и подача носителя до следующего промежутка.</li> <li>• "НЕТ ДВИЖЕНИЯ" — передача в принтер команды запрета перемещения носителя. Необходимо вручную расположить промежуток надлежащим образом или нажать кнопку FEED (ПОДАЧА) для подачи носителя до следующего промежутка.</li> <li>• "БЫСТРАЯ КАЛИБРОВКА" — настройка пороговых значений для носителя и промежутка без настройки коэффициента усиления датчика, определение длины этикетки и подача носителя до следующего промежутка.</li> </ul>
	Связанные команды ZPL:	^MF
	Используемая команда SGD:	ezpl.head_close_action
	Веб-страница принтера:	<b>Просмотр и изменение настроек принтера &gt; Калибровка</b>

**Таблица 4** Инструменты калибровки и диагностики (Continued)


Элемент	Описание
Загрузить значения по умолчанию	<p>Восстановите заводские значения по умолчанию для определенных настроек принтера, сервера печати и сети. Соблюдайте осторожность при загрузке значений по умолчанию, поскольку вам потребуется перезагрузить все настройки, которые были изменены вручную.</p>
	<p>Допустимые значения:</p> <ul style="list-style-type: none"> <li>• "ЗАВОДСКИЕ НАСТРОЙКИ" — восстановление заводских значений по умолчанию для всех настроек принтера, кроме настроек сети. Соблюдайте осторожность при загрузке значений по умолчанию, поскольку вам потребуется перезагрузить все настройки, которые были изменены вручную.</li> <li>• "СЕТЬ" — повторная инициализация сервера проводной или беспроводной печати на принтере. В случае сервера беспроводной печати принтер также восстанавливает связь с беспроводной сетью.</li> <li>• "ПОСЛЕДНЕЕ СОХРАНЕНИЕ" — загрузка настроек из последнего постоянного сохранения.</li> </ul>
	<p>Связанные команды ZPL:</p> <p>"ЗАВОДСКИЕ НАСТРОЙКИ": ^JUF  "СЕТЬ": ^JUN  "ПОСЛЕДНЕЕ СОХРАНЕНИЕ": ^JUR</p>
	<p>Клавиша(-и) панели управления:</p> <p>"ЗАВОДСКИЕ НАСТРОЙКИ": удерживайте кнопки <b>FEED</b> (ПОДАЧА) + <b>PAUSE</b> (ПАУЗА) нажатыми во время включения принтера, чтобы восстановить заводские значения настроек принтера.  "СЕТЬ": удерживайте кнопки <b>CANCEL</b> (ОТМЕНА) + <b>PAUSE</b> (ПАУЗА) нажатыми во время включения принтера, чтобы восстановить заводские значения параметров сети.  "ПОСЛЕДНЕЕ СОХРАНЕНИЕ": н/д</p>
<p>Веб-страница принтера:</p> <p>"ЗАВОДСКИЕ НАСТРОЙКИ": <b>Просмотр и изменение настроек принтера &gt; Восстановить конфигурацию по умолчанию</b>  "СЕТЬ": <b>Параметры сервера печати &gt; Сбросить настройки сервера печати</b>  "ПОСЛЕДНЕЕ СОХРАНЕНИЕ": <b>Просмотр и изменение параметров принтера &gt; Восстановить сохраненную конфигурацию</b></p>	

**Таблица 4** Инструменты калибровки и диагностики (Continued)

Элемент	Описание		
Калибровка датчиков носителя и ленты	Выполните калибровку принтера, чтобы настроить чувствительность датчиков носителя и ленты. Полные инструкции по выполнению калибровки см. в разделе <a href="#">Калибровка датчиков ленты и носителя</a> на странице 77.		
	Связанные команды ZPL:	~JC	
	Используемая команда SGD:	ezpl.manual_calibration	
	Клавиша(-и) панели управления:	Чтобы инициировать калибровку, удерживайте кнопки <b>PAUSE</b> (ПАУЗА) + <b>CANCEL</b> (ОТМЕНА) нажатыми в течение 2 секунд.	
	Веб-страница принтера:	Процедуру калибровки нельзя инициировать через веб-страницы. Параметры, настраиваемые в процессе калибровки датчика, см. на следующей веб-странице: <b>Просмотр и изменение настроек принтера &gt; Калибровка</b>   <b>ВАЖНО!</b> Не изменяйте эти настройки без указания службы технической поддержки Zebra или авторизованного технического специалиста по обслуживанию.	
Режим диагностики обмена данными	При использовании этого инструмента диагностики принтер выводит шестнадцатеричные значения для всех получаемых им данных. Для получения дополнительной информации см. <a href="#">Диагностический тест обмена данными</a> на странице 108.		
	Допустимые значения:	<ul style="list-style-type: none"> <li>• "ОТКЛЮЧЕНО"</li> <li>• "ВКЛЮЧЕНО"</li> </ul>	
	Связанные команды ZPL:	~JD для включения, ~JE для отключения.	
	Используемая команда SGD:	device.diagnostic_print	
	Клавиша(-и) панели управления:	Удерживайте кнопки <b>PAUSE</b> (ПАУЗА) + <b>FEED</b> (ПОДАЧА) нажатыми в течение 2 секунд, когда принтер находится в состоянии готовности.	

## Настройки сети

Таблица 5 Настройки сети

Настройка сети	Описание	
Сброс сети	Этот параметр позволяет сбросить сервер проводной или беспроводной (WLAN) печати. Чтобы какие-либо изменения настроек сети вступили в силу, требуется сброс сервера печати.	
	Связанные команды ZPL:	~WR
	Используемая команда SGD:	device.reset
	Веб-страница принтера:	<b>Настройки сервера печати &gt; Заводские настройки сервера печати</b>
Основная сеть	Определите, является ли основной сервер печати проводным или беспроводным.	
	Допустимые значения:	"проводная", "беспроводная"
	Связанные команды ZPL:	^NC
	Используемая команда SGD:	ip.primary_network
IP-порт	Этот параметр принтера определяет номер порта, который прослушивается службой печати TCP. Обычная передача данных TCP от хоста должна направляться на этот порт.	
	Используемая команда SGD:	ip.port
	Веб-страница принтера:	<b>Просмотр и изменение настроек принтера &gt; Настройка сетевых соединений &gt; Параметры TCP/IP</b>
Альтернативный порт IP	Эта команда позволяет задать номер альтернативного порта TCP.   <b>ПРИМЕЧАНИЕ.:</b> Серверы печати, поддерживающие эту команду, будут отслеживать одновременно и основной, и альтернативный порт на наличие подключений.	
	Используемая команда SGD:	ip.port_altername
	Веб-страница принтера:	<b>Просмотр и изменение настроек принтера &gt; Настройка сетевых соединений &gt; Параметры TCP/IP</b>

**Таблица 5** Настройки сети (Continued)

Настройка сети	Описание
Агент доступности	<p>Если принтер подключен к проводной или беспроводной сети, будет предпринята попытка подключиться к службе доступности ресурсов Zebra Asset Visibility Service через облачный соединитель Zebra Printer Connector с использованием зашифрованного подключения через веб-сокеты с аутентификацией на основе сертификата. Принтер отправляет данные по обнаружению, настройкам и оповещениям. Данные, печатаемые на этикетках любого формата, НЕ передаются.</p> <p>Если вы не хотите использовать эту функцию, отключите соответствующий параметр. (Для получения дополнительной информации см. примечание об отказе от использования Asset Visibility Agent на веб-сайте <a href="http://zebra.com">zebra.com</a>.)</p>
	<p>Допустимые значения:</p> <p>"вкл.", "выкл."</p>
	<p>Используемая команда SGD:</p> <p><code>weblink.zebra_connector.enable</code></p>
	<p>Веб-страница принтера:</p> <p><b>Просмотр и изменение настроек принтера &gt; Конфигурация сети &gt; Параметры подключения к облачному сервису</b></p>
IP-протокол (проводное подключение или WLAN)	<p>Этот параметр указывает, выбирается ли IP-адрес пользователем (постоянный) или сервером (динамический). Если выбран вариант динамического IP-адреса, этот параметр содержит информацию о способе (способах) получения IP-адреса с сервера сервером проводной или беспроводной печати.</p>
	<p>Допустимые значения:</p> <ul style="list-style-type: none"> <li>• "все"</li> <li>• "только подбор"</li> <li>• rarp</li> <li>• bootp</li> <li>• dhcp</li> <li>• "dhcp и bootp"</li> <li>• "постоянный"</li> </ul>
	<p>Связанные команды ZPL:</p> <p>^ND</p>
	<p>Используемая команда SGD:</p> <p>Проводная: <code>internal_wired.ip.protocol</code>                      Беспроводная: <code>wlan.ip.protocol</code></p>
	<p>Веб-страница принтера:</p> <p><b>Просмотр и изменение настроек принтера &gt; Настройка сетевых соединений &gt; Параметры TCP/IP</b></p>
IP-адрес (проводное подключение или WLAN)	<p>Посмотрите и при необходимости измените IP-адрес принтера. Чтобы сохранить изменения этого параметра, установите для параметра "IP-протокол" значение "ПОСТОЯННЫЙ", а затем сбросьте сервер печати.</p>
	<p>Допустимые значения:</p> <p>От 000 до 255 для каждого поля</p>
	<p>Связанные команды ZPL:</p> <p>^ND</p>

**Таблица 5** Настройки сети (Continued)

Настройка сети	Описание	
	Используемая команда SGD:	Проводная: <code>internal_wired.ip.addr</code> Беспроводная: <code>wlan.ip.addr</code>
	Веб-страница принтера:	<b>Просмотр и изменение настроек принтера &gt; Настройка сетевых соединений &gt; Параметры TCP/IP</b>
Маска подсети (проводное подключение или WLAN)	Посмотрите и при необходимости измените маску подсети. Чтобы сохранить изменения этого параметра, установите для параметра "IP-протокол" значение "ПОСТОЯННЫЙ", а затем сбросьте сервер печати.	
	Допустимые значения:	От 000 до 255 для каждого поля
	Связанные команды ZPL:	^ND
	Используемая команда SGD:	Проводная: <code>internal_wired.ip.netmask</code> Беспроводная: <code>wlan.ip.netmask</code>
	Веб-страница принтера:	<b>Просмотр и изменение настроек принтера &gt; Настройка сетевых соединений &gt; Параметры TCP/IP</b>
Шлюз (проводное подключение или WLAN)	Посмотрите и при необходимости измените шлюз по умолчанию. Чтобы сохранить изменения этого параметра, установите для параметра "IP-протокол" значение "ПОСТОЯННЫЙ", а затем сбросьте сервер печати.	
	Допустимые значения:	От 000 до 255 для каждого поля
	Связанные команды ZPL:	^ND
	Используемая команда SGD:	Проводная: <code>internal_wired.ip.gateway</code> Беспроводная: <code>wlan.ip.gateway</code>
	Веб-страница принтера:	<b>Просмотр и изменение настроек принтера &gt; Настройка сетевых соединений &gt; Параметры TCP/IP</b>
MAC-адрес	Посмотрите MAC-адрес (Media Access Control) серверов печати.	
	Используемая команда SGD:	Проводная: <code>internal_wired.mac_addr</code> Беспроводная: <code>wlan.mac_addr</code>
	Веб-страница принтера:	<b>Просмотр и изменение настроек принтера &gt; Настройка сетевых соединений &gt; Настройка беспроводного подключения</b>
ESSID	Посмотрите и при необходимости измените расширенный сетевой идентификатор (ESSID), используемый сервером беспроводной печати. Этот параметр должен соответствовать значению, которое используется беспроводной сетью.	
	Допустимые значения:	32-символьная буквенно-цифровая строка (по умолчанию 125)
	Используемая команда SGD:	<code>wlan.ssid</code>




**Таблица 5** Настройки сети (Continued)

Настройка сети	Описание
Веб-страница принтера:	<b>Просмотр и изменение настроек принтера &gt; Настройка сетевых соединений &gt; Настройка беспроводного подключения</b>

## Настройки языка



**Таблица 6** Настройки языка

Настройка языка	Описание
Язык команд	Выберите соответствующий язык команд.
	<p>Допустимые значения:</p> <div style="display: flex; align-items: flex-start;">  <div> <p><b>ПРИМЕЧАНИЕ.:</b> Не все значения принимаются на всех принтерах. Используйте команду ! U1 getvar "allcv" для просмотра диапазона значений, поддерживаемых принтером. В зависимости от используемой версии микропрограммы могут быть доступны и другие значения, кроме перечисленных.</p> <ul style="list-style-type: none"> <li>EPL_ZPL</li> <li>EPL</li> <li>ZPL</li> <li>HYBRID_XML_ZPL</li> <li>APL-D</li> <li>APL-I</li> </ul> </div> </div>
	Используемая команда SGD: <code>device.languages</code>
Эмуляция	<p>Если на принтере установлены приложения виртуальных устройств / эмуляции, вы можете включить или отключить их. Чтобы посмотреть, установлены ли они на принтере, используйте форму <code>getvar</code> одной из приведенных ниже команд SGD.</p> <p>(Для получения дополнительной информации см. руководство пользователя соответствующего виртуального устройства / приложения для эмуляции или обратитесь к местному дилеру.)</p>
	Используемая команда SGD: <code>apl.enable</code> <code>device.languages</code>

## Настройки датчика

Для получения информации о калибровке датчика см. раздел [Калибровка датчиков ленты и носителя](#) на странице 77.

**Таблица 7** Настройки датчика

Настройка датчика	Описание	
Тип датчика	Выберите датчик носителя, соответствующий используемому носителю. Отражающий датчик можно использовать со всеми типами носителей. Датчик просвета носителя следует использовать только для простого носителя с промежутками.	
	Допустимые значения:	<ul style="list-style-type: none"> <li>• "ПЕРЕДАЮЩИЙ"</li> <li>• "ОТРАЖАЮЩИЙ"</li> </ul>
	Связанные команды ZPL:	^JS
	Используемая команда SGD:	device.sensor_select
	Веб-страница принтера:	<b>Просмотр и изменение настроек принтера &gt; Настройка носителя</b>
Датчик этикеток	Установите чувствительность датчика этикеток.   <b>ВАЖНО!</b> Это значение устанавливается в процессе калибровки датчика. Не изменяйте эту настройку без указания службы технической поддержки Zebra или авторизованного технического специалиста по обслуживанию.	
	Допустимые значения:	0–255
	Используемая команда SGD:	ezpl.label_sensor
	Веб-страница принтера:	<b>Просмотр и изменение настроек принтера &gt; Калибровка</b>
	Выдача этикеток	Установка чувствительности индикатора выдачи этикеток.   <b>ВАЖНО!</b> Это значение устанавливается в процессе калибровки датчика. Не изменяйте эту настройку без указания службы технической поддержки Zebra или авторизованного технического специалиста по обслуживанию.
Допустимые значения:		0–255
Используемая команда SGD:		ezpl.take_label
Веб-страница принтера:		<b>Просмотр и изменение настроек принтера &gt; Калибровка</b>

## Настройки порта

**Таблица 8** Настройки порта

Настройка порта	Описание	
Скорость передачи	Выберите значение скорости передачи в бодах, соответствующее значению, используемому на главном компьютере.	
	Допустимые значения:	<ul style="list-style-type: none"> <li>• 115200</li> <li>• 57600</li> <li>• 38400</li> <li>• 28800</li> <li>• 19200</li> <li>• 14400</li> <li>• 9600</li> <li>• 4800</li> </ul>
	Связанные команды ZPL:	^SC
	Используемая команда SGD:	comm.baud
	Веб-страница принтера:	<b>Просмотр и изменение настроек принтера &gt; Настройка последовательной передачи данных</b>
Биты данных	Выберите значение битов данных, соответствующее значению, используемому на главном компьютере.	
	Допустимые значения:	7 или 8
	Связанные команды ZPL:	^SC
	Используемая команда SGD:	comm.data_bits
	Веб-страница принтера:	<b>Просмотр и изменение настроек принтера &gt; Настройка последовательной передачи данных</b>
Четность	Выберите значение четности, соответствующее значению, используемому на главном компьютере.	
	Допустимые значения:	<ul style="list-style-type: none"> <li>• НЕТ</li> <li>• ЧЕТНЫЕ</li> <li>• НЕЧЕТНЫЕ</li> </ul>
	Связанные команды ZPL:	^SC
	Используемая команда SGD:	comm.parity
	Веб-страница принтера:	<b>Просмотр и изменение настроек принтера &gt; Настройка последовательной передачи данных</b>

**Таблица 8** Настройки порта (Continued)

Настройка порта	Описание	
Квитирование хоста	Выберите протокол квитирования, соответствующий протоколу, используемому на главном компьютере.	
	Допустимые значения:	<ul style="list-style-type: none"> <li>• XON/XOFF</li> <li>• RTS/CTS</li> <li>• DSR/DTR</li> </ul>
	Связанные команды ZPL:	^SC
	Используемая команда SGD:	comm.handshake
	Веб-страница принтера:	<b>Просмотр и изменение настроек принтера &gt; Настройка последовательной передачи данных</b>

## Калибровка датчиков ленты и носителя

Калибровка принтера используется для регулировки чувствительности датчиков носителя и ленты. Она также обеспечивает надлежащее выравнивание печатаемого изображения и оптимальное качество печати.

Выполняйте калибровку в следующих случаях.

- Вы перешли к работе с другим размером или типом ленты или носителя.
- В принтере возникают следующие проблемы:
  - пропуск этикеток;
  - напечатанное изображение перемещается/смещается из стороны в сторону или вверх и вниз;
  - не удается обнаружить ленту при ее установке или израсходовании;
  - неплотные этикетки обрабатываются как сплошные.

## Автоматическая калибровка

На принтере можно настроить выполнение автоматической калибровки (#####) или быстрой калибровки (#####) с помощью параметров #####. ### ##. или #####. ### #####. ###.

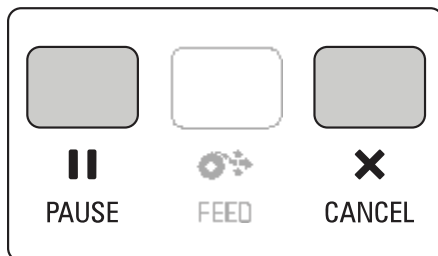
- ##### — регулировка уровней и пороговых значений датчиков, определение длины этикетки и подача носителя до следующего промежутка.
- ##### — настройка пороговых значений для носителя и промежутков без регулировки коэффициента усиления датчика, определение длины этикетки и подача носителя до следующего промежутка.

Для получения дополнительных сведений см. [Действ. при вкл.](#) или [Действ. при вкл.](#)

## Выполнение ручной калибровки

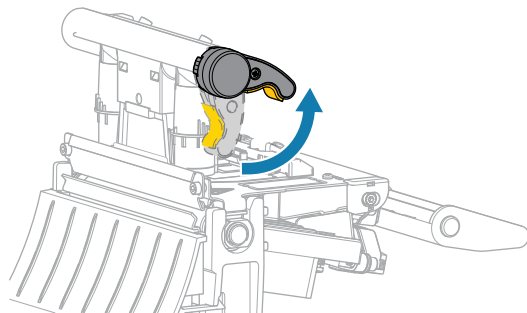
При возникновении проблем с печатью может потребоваться выполнить калибровку принтера вручную.

1. На панели управления нажмите и удерживайте кнопки **PAUSE** (ПАУЗА) и **CANCEL** (ОТМЕНА) в течение 2 секунд.



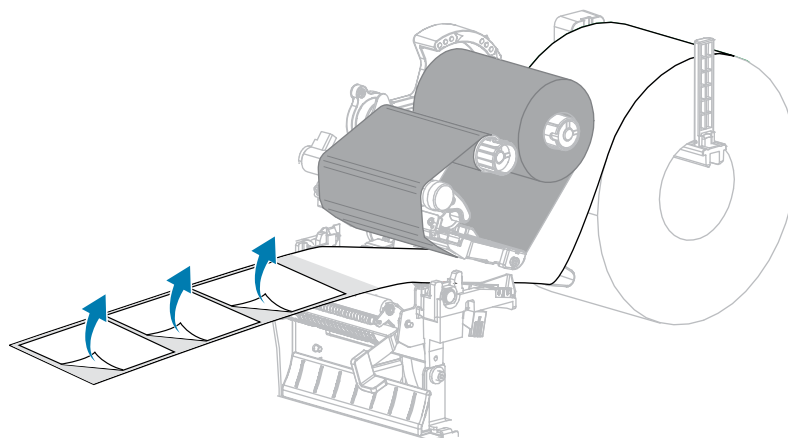
Индикаторы STATUS (СОСТОЯНИЕ) и PAUSE (ПАУЗА) один раз мигнут желтым. Затем индикатор PAUSE (ПАУЗА) будет мигать желтым.

2. Разблокируйте узел печатающей головки.

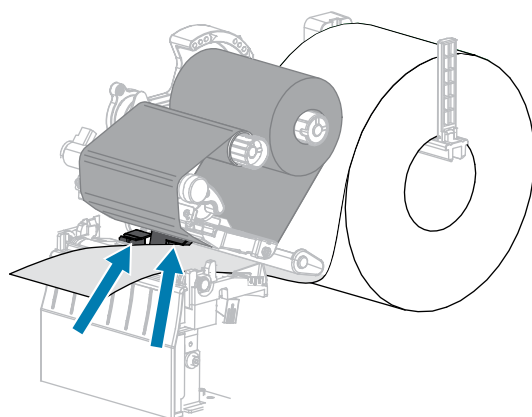


При повороте рычага печатающей головки вверх узел печатающей головки поворачивается вверх.

3. Выдвиньте носитель приблизительно на 150 мм (6 дюймов) из принтера, а затем удалите вытянутые этикетки, чтобы осталась только подложка.

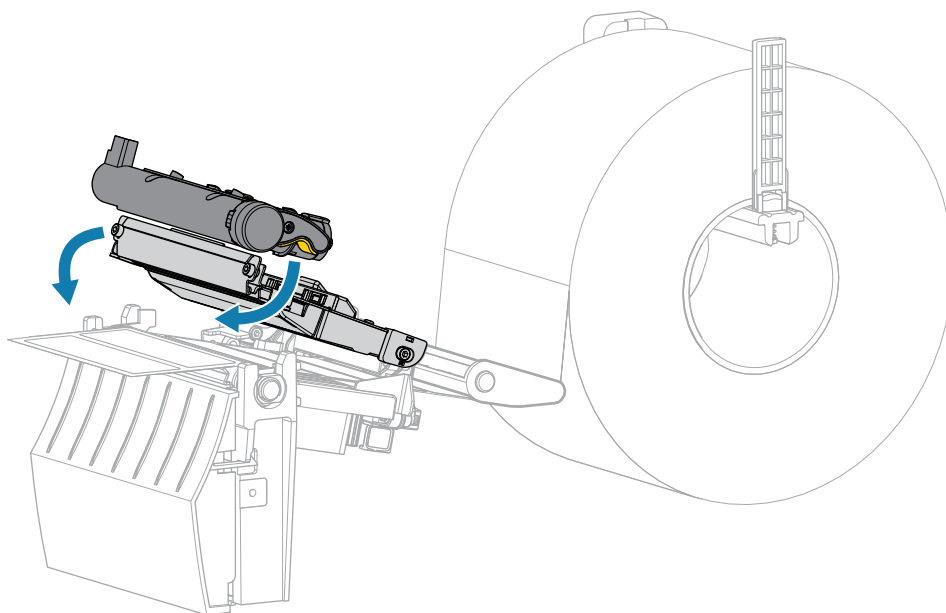


4. Заправьте носитель в принтер так, чтобы между датчиками носителя находилась только подложка.



5. Переместите ленту (если она используется) вправо от датчиков.

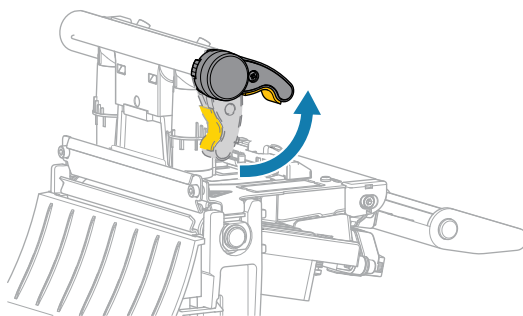
6. Закройте узел печатающей головки.



7. Нажмите кнопку **II PAUSE (ПАУЗА)**, чтобы начать калибровку.

Индикатор PAUSE (ПАУЗА) погаснет, и индикатор SUPPLIES (РАСХОДНЫЕ МАТЕРИАЛЫ) начнет мигать желтым. Процесс завершается, когда индикатор SUPPLIES (РАСХОДНЫЕ МАТЕРИАЛЫ) выключается, а индикатор PAUSE (ПАУЗА) начинает светиться желтым.

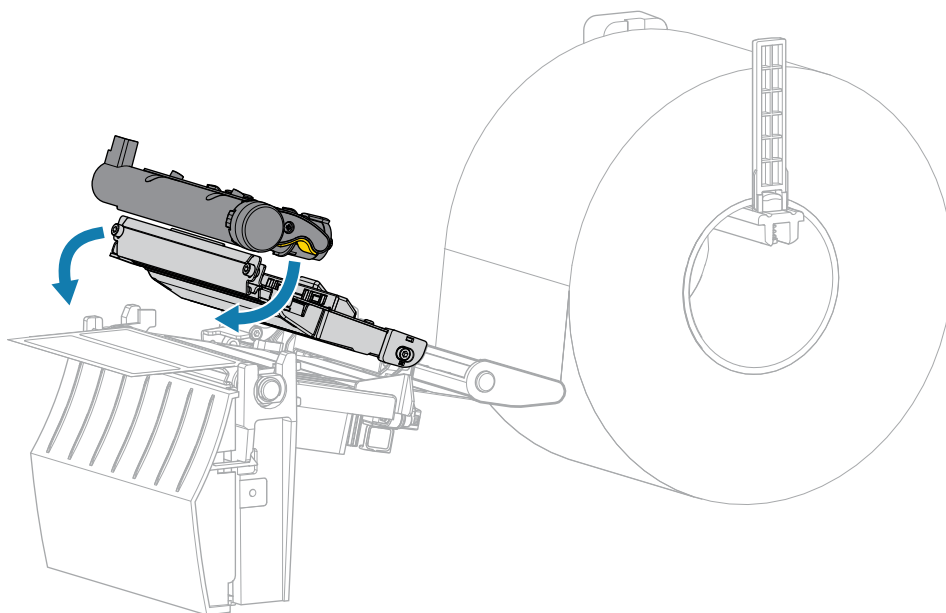
8. Разблокируйте узел печатающей головки.



При повороте рычага печатающей головки вверх узел печатающей головки поворачивается вверх.

9. Повторно загрузите ленту (если она используется), переместив ее влево и выпрямив, и поверните приемный шпиндель для ленты, чтобы устранить ее провисание.
10. Протяните носитель вперед так, чтобы этикетка оказалась между датчиками.

11. Закройте узел печатающей головки.



12. Нажмите **II PAUSE (ПАУЗА)**, чтобы завершить калибровку.  
Индикатор SUPPLIES (РАСХОДНЫЕ МАТЕРИАЛЫ) мигает желтым. Процесс завершается, когда индикатор SUPPLIES (РАСХОДНЫЕ МАТЕРИАЛЫ) выключается, а индикатор PAUSE (ПАУЗА) начинает светиться желтым.
13. Нажмите **II PAUSE (ПАУЗА)** еще раз, чтобы включить печать.
14. Нажмите **FEED (ПОДАЧА)**, чтобы убедиться, что этикетка подается в правильном положении.

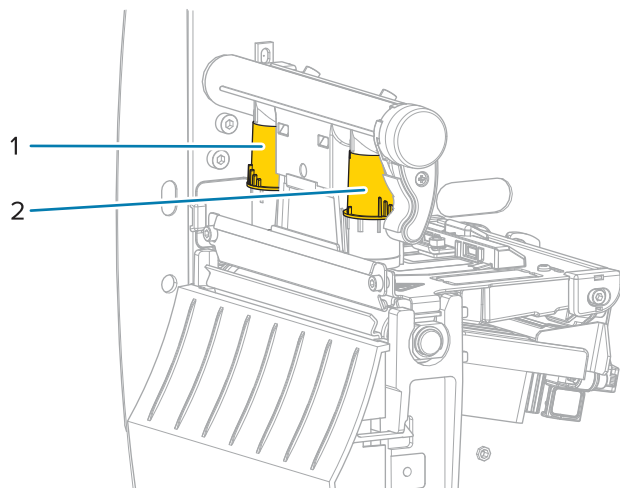


## Регулировка давления печатающей головки

Регулировка давления печатающей головки может понадобиться в случае слишком светлой печати с одной стороны, в случае использования плотного носителя, а также в случае, если носитель смещается из стороны в сторону во время печати. Используйте минимальное давление печатающей головки, достаточное для обеспечения хорошего качества печати.

Для регуляторов давления печатающей головки предусмотрена шкала настроек от 1 до 4 с шагом в половину деления.

**Рисунок 7** Регуляторы давления печатающей головки



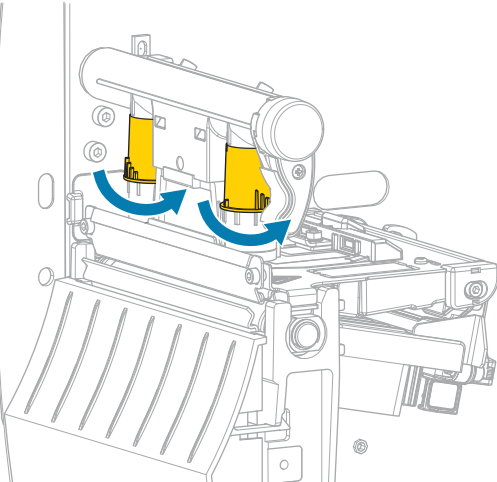
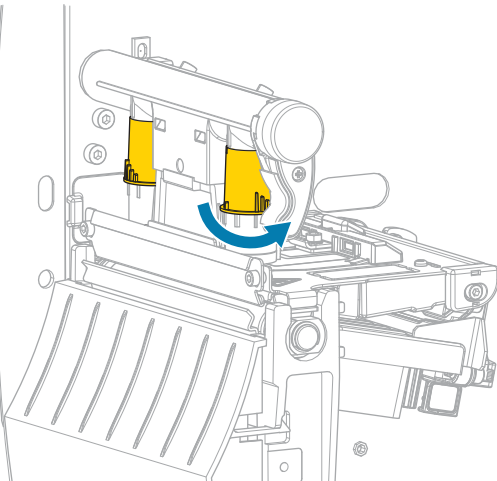
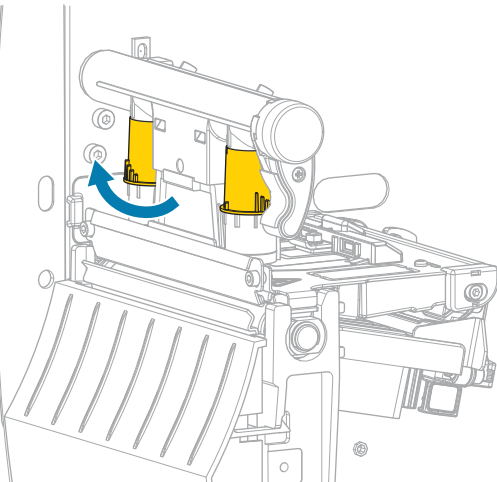
1	Внутренний регулятор
2	Внешний регулятор

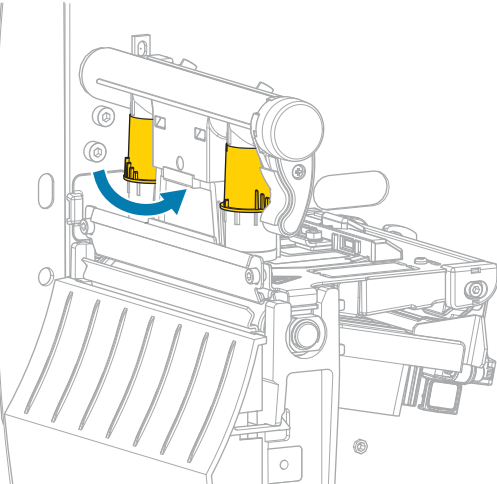
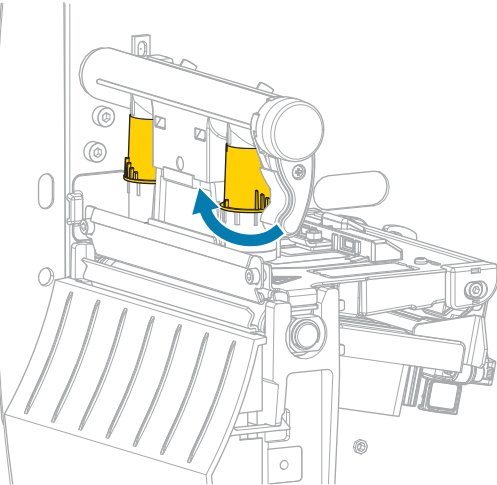
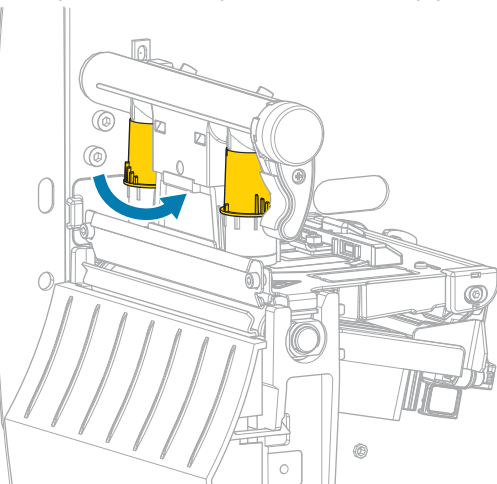
Начните со следующих настроек давления с учетом ширины используемого носителя, а затем по необходимости скорректируйте их.

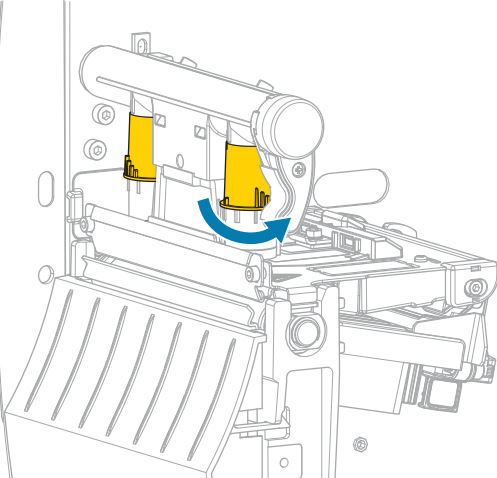
**Таблица 9** Начальные настройки для давления печатающей головки

Ширина носителя	Внутренний регулятор	Внешний регулятор
≥ 89 мм (≥ 3,5 дюйма)	2	2
76 мм (3 дюйма)	2,5	1,5
51 мм (2 дюйма)	3	1
25 мм (1 дюйм)	4	1

При необходимости настройте регуляторы давления печатающей головки следующим образом.

Если носитель...	Тогда...
<p>Требует более сильного давления для качественной печати</p>	<p>Поверните оба регулятора в сторону увеличения на одну позицию.</p> 
<p>Сдвигается влево во время печати</p>	<p>Поверните внешний регулятор в сторону увеличения на одну позицию.</p>  <p>ИЛИ</p> <p>Поверните внутренний регулятор в сторону уменьшения на одну позицию.</p> 

Если носитель...	Тогда...
<p>Сдвигается вправо во время печати</p>	<p>Поверните внутренний регулятор в сторону увеличения на одну позицию.</p>  <p>ИЛИ</p> <p>Поверните внешний регулятор в сторону уменьшения на одну позицию.</p> 
<p>Слишком светлая печать в левой части этикетки.</p>	<p>Поверните внутренний регулятор в сторону увеличения на одну позицию.</p> 

Если носитель...	Тогда...
<p>Слишком светлая печать в правой части этикетки.</p>	<p>Поверните внешний регулятор в сторону увеличения на одну позицию.</p> 

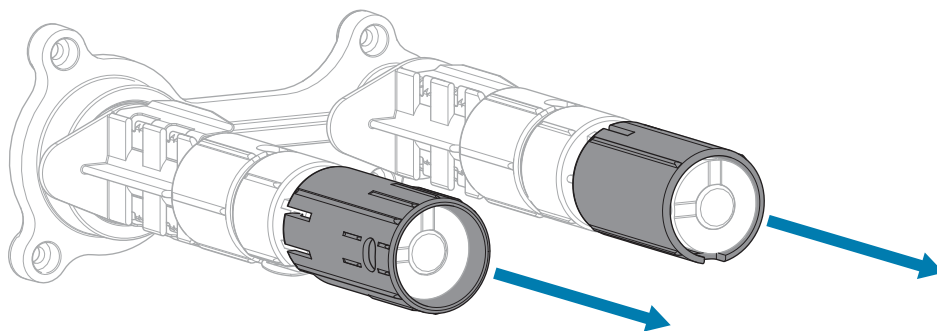
## Настройка натяжения ленты

Чтобы принтер работал правильно, настройки натяжения шпинделя подачи ленты и приемного шпинделя ленты должны совпадать (нормальное или слабое натяжение). В большинстве случаев следует использовать нормальное натяжение, как показано на этой странице. Если используется узкая лента или возникают связанные с лентой проблемы, может потребоваться ослабить натяжение ленты.

### Настройка нормального натяжения

Чтобы установить шпиндели ленты в положение нормального натяжения, с усилием вытяните колпачок каждого шпинделя до щелчка. Эта настройка используется в большинстве случаев.

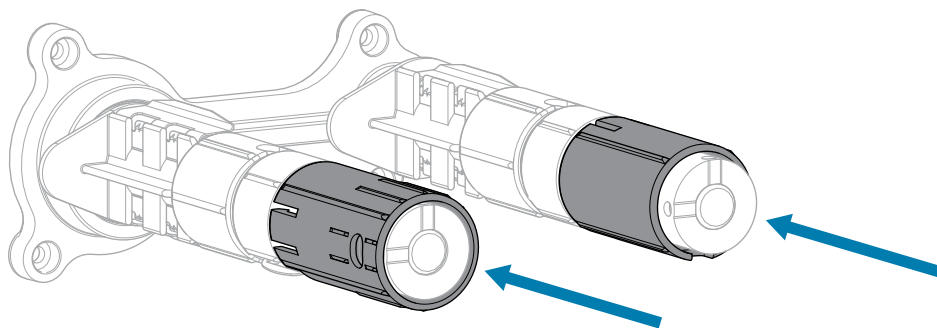
**Рисунок 8** Настройка нормального натяжения (колпачки шпинделей вытянуты)



### Настройка слабого натяжения

Чтобы установить шпиндель в положение слабого натяжения, с усилием задвиньте колпачок шпинделя до щелчка. Используйте эту настройку только при необходимости. Например, если лента образует потертости в начале рулона или если нормальное натяжение приводит к остановке ленты в конце рулона.

**Рисунок 9** Шпиндели ленты — настройка слабого натяжения (колпачки шпинделей задвинуты)



# Регламентное техническое обслуживание

В этом разделе описаны процедуры регламентной очистки и технического обслуживания принтера.

## График и процедуры очистки

Регламентное профилактическое техническое обслуживание имеет важное значение для нормальной работы принтера. Надлежащее обслуживание принтера позволяет минимизировать возможные проблемы, а также обеспечивать и поддерживать стандарты качества печати.

Со временем перемещение носителя или ленты по печатающей головке изнашивает защитное керамическое покрытие, обнажая и в конечном итоге повреждая печатающие элементы (точки). Во избежание износа выполняйте следующие действия.

- Периодически очищайте печатающую головку.
- Минимизируйте давление печатающей головки и температуру нагрева (насыщенность печати), выбрав их оптимальное соотношение.
- В режиме термопереноса ширина ленты не должна быть меньше ширины этикеток, чтобы избежать соприкосновения элементов печатающей головки с более абразивным материалом этикеток.



**ВАЖНО!** Компания Zebra не несет ответственности за повреждения, вызванные использованием жидких чистящих средств для очистки этого принтера.

На следующих страницах описаны конкретные процедуры очистки. Эта таблица содержит рекомендованный график очистки. Соблюдение этих интервалов носит рекомендательный характер. Очистка может потребоваться чаще в зависимости от сценариев эксплуатации и носителя.

**Таблица 10** Рекомендуемый график очистки

Область	Способ	Интервал
Печатающая головка	Растворитель	Режим прямой термопечати: после каждого рулона носителя (или 500 футов фальцованного гармошкой носителя).
Опорный валик	Растворитель	
Датчики носителя	Продувание воздухом	Режим термопереноса: после каждого рулона ленты.
Датчик ленты	Продувание воздухом	
Тракт прохождения носителя	Растворитель	

**Таблица 10** Рекомендуемый график очистки (Continued)

Область		Способ	Интервал
Тракт прохождения ленты		Растворитель*	
Прижимной валик (часть узла отклеивания)		Растворитель*	
Модуль резака	При резке сплошного носителя, чувствительного к давлению	Растворитель*	После каждого рулона носителя (или чаще в зависимости от сценария эксплуатации и носителя).
	При резке заготовок или подложки этикеток	Растворитель* и продувание воздухом	
Планка для отрывания/отклеивания		Растворитель*	Раз в месяц.
Датчик выдачи этикеток		Продувание воздухом	Два раза в год.

\* Компания Zebra рекомендует использовать набор для профилактического технического обслуживания (номер по каталогу 47362). Вместо набора для профилактического технического обслуживания можно использовать ткань без ворса, смоченную в 99,7% растворе изопропилового спирта.

## Очистка корпуса, отсека носителя и датчиков

Со временем, особенно в тяжелых условиях эксплуатации, на внешних и внутренних поверхностях принтера может скапливаться пыль, сажа и другие загрязнения.

### Наружные поверхности принтера

Наружные поверхности принтера можно очистить с помощью ткани без ворса и небольшого количества мягкого моющего средства, если необходимо. Не применяйте агрессивные или абразивные чистящие средства или растворители.



#### **ВАЖНО!:**

Компания Zebra не несет ответственности за повреждения, вызванные использованием жидких чистящих средств для очистки этого принтера.

### Отсек носителя и датчики

Очистка датчиков.

1. Извлеките с помощью щетки, струи воздуха или пылесоса остатки бумаги и пыль из трактов прохождения ленты и носителя.
2. Извлеките с помощью щетки, струи воздуха или пылесоса остатки бумаги и пыль с датчиков.

## Очистка печатающей головки и опорного валика

Неоднородное качество печати, например пустые полосы в штрихкодах или изображениях, может быть следствием загрязнения печатающей головки. Рекомендованный график очистки см. в разделе [Таблица 10 Рекомендуемый график очистки](#) на странице 86.

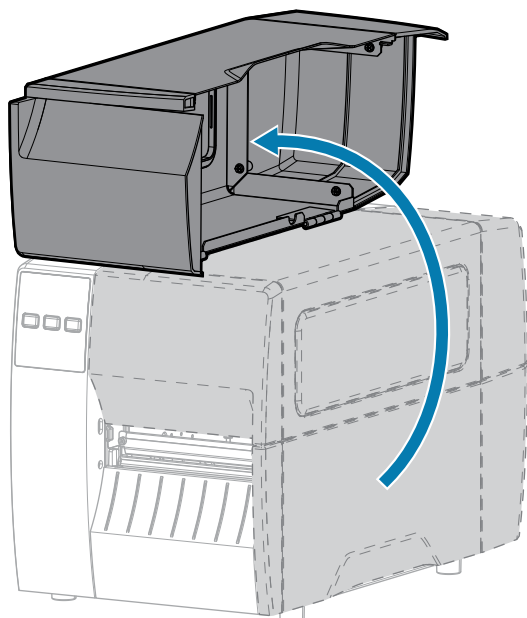


**ВНИМАНИЕ—ПОВРЕЖДЕНИЕ ПРОДУКТА:** Во время очистки опорного валика принтера с узлом отклеивания этот узел нужно держать закрытым, чтобы снизить риск перегиба планки для отрывания/отклеивания.

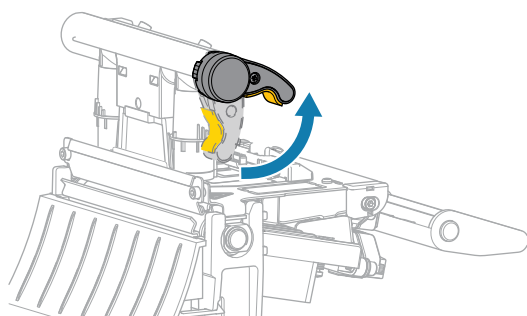


**ВНИМАНИЕ—ESD:** Прежде чем касаться узла печатающей головки, снимите заряд статического электричества, прикоснувшись к металлической части корпуса принтера или используя антистатическую заземляющую манжету и коврик.

1. Откройте крышку отсека носителя.



2. Разблокируйте узел печатающей головки.



При повороте рычага печатающей головки вверх узел печатающей головки поворачивается вверх.

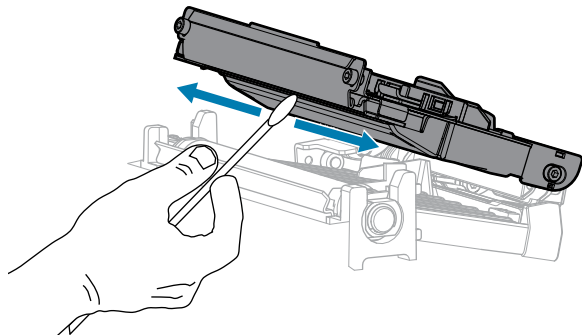
3. Снимите ленту (если используется) и носитель.
4. С помощью тампона из набора для профилактического технического обслуживания Zebra протрите коричневую полоску на узле печатающей головки по всей длине. Вместо набора для



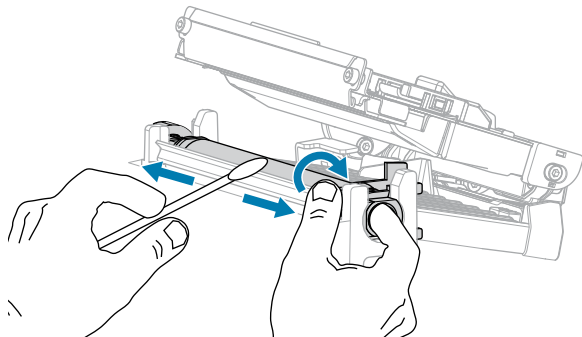
профилактического технического обслуживания можно использовать чистый тампон, смоченный в 99,7% растворе изопропилового спирта. Дайте растворителю испариться.



**ВНИМАНИЕ—ГОРЯЧАЯ ПОВЕРХНОСТЬ:** Печатающая головка может быть горячей, что может привести к получению серьезных ожогов. Подождите, пока печатающая головка остынет.

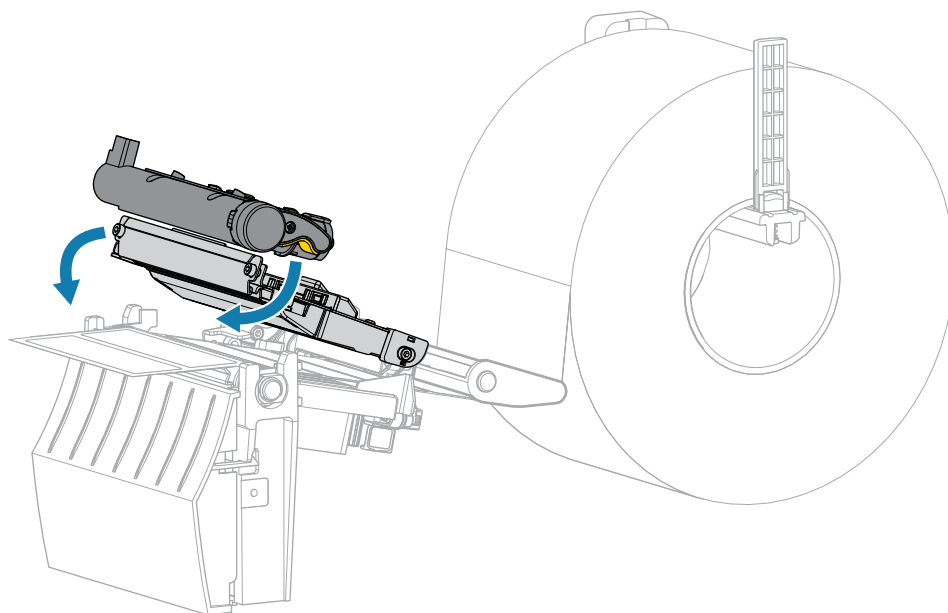


5. Проворачивая опорный валик вручную, тщательно очистите его тампоном. Дайте растворителю испариться.

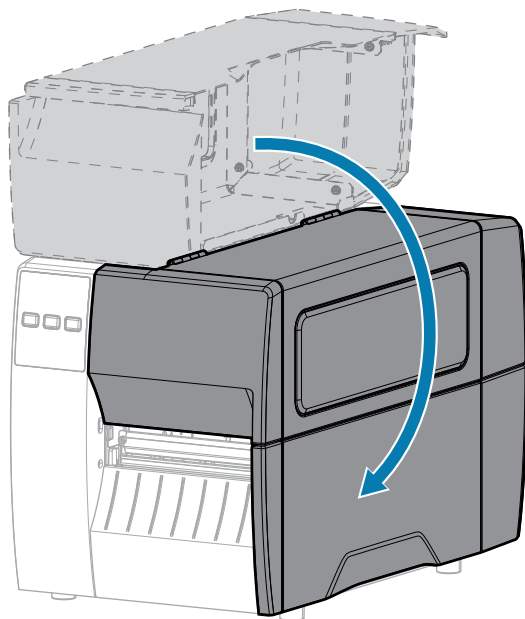


6. Загрузите обратно ленту (если используется) и носитель. Для получения инструкций см. [Загрузка ленты](#) на странице 50 или [Загрузка носителя](#) на странице 34.

7. Закройте узел печатающей головки.



8. Закройте крышку отсека носителя.



9. Нажмите кнопку **PAUSE** (ПАУЗА), чтобы выйти из режима приостановки работы и включить печать.

В зависимости от настроек принтер может выполнить калибровку или подачу этикетки.



**ПРИМЕЧАНИЕ.:** Если выполнение данной процедуры не привело к повышению качества печати, попробуйте очистить печатающую головку с помощью чистящей пленки Save-A-Printhead. Специальное покрытие этой пленки позволяет удалять скопившиеся загрязнения без вреда для печатающей головки. Для получения дополнительной информации обратитесь к авторизованному дилеру Zebra.

## Очистка узла отклеивания

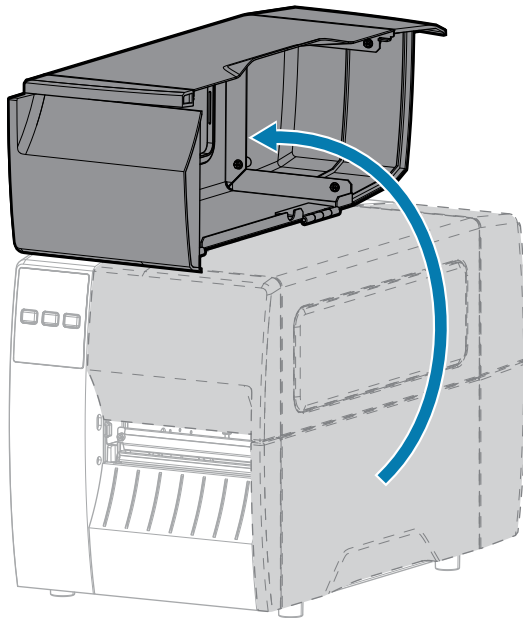
Узел отклеивания, , состоит из нескольких нажимных пружинных роликов, обеспечивающих необходимое давление. Очистка прижимного ролика и планки для отрывания/отклеивания выполняется в случае, если эффективность отклеивания начинает снижаться из-за скопления клейкого вещества.



**ВНИМАНИЕ!:** Не закрывайте узел отклеивания левой рукой. Верхний край валика/узла отклеивания может прищемить пальцы.

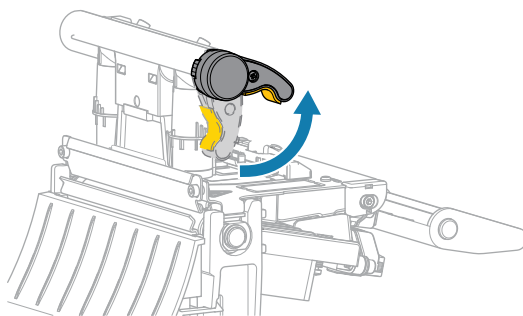
Если скопление клейкого вещества мешает отклеиванию, выполните следующие действия.

1. Откройте крышку отсека носителя.



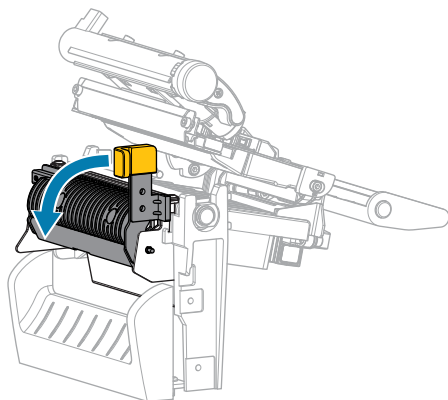
**ВНИМАНИЕ!:** Печатающая головка может быть горячей, что может привести к получению серьезных ожогов. Подождите, пока печатающая головка остынет.

2. Разблокируйте узел печатающей головки.

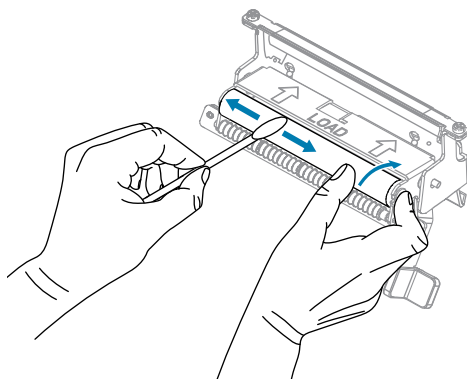


При повороте рычага печатающей головки вверх узел печатающей головки поворачивается вверх.

3. Чтобы открыть узел отклеивания, нажмите на рычаг для открытия механизма отклеивания.



4. Удалите подложку носителя, чтобы получить доступ к прижимному ролику.
5. Поворачивая прижимной валик вручную, тщательно очистите его тампоном из набора для профилактического технического обслуживания (номер по каталогу 47362). Вместо набора для профилактического технического обслуживания можно использовать чистый тампон, смоченный в 99,7% растворе изопропилового спирта. Дайте растворителю испариться.



6. С помощью тампона удалите излишки клейкого вещества с планки для отрывания/отклеивания. Дайте растворителю испариться.



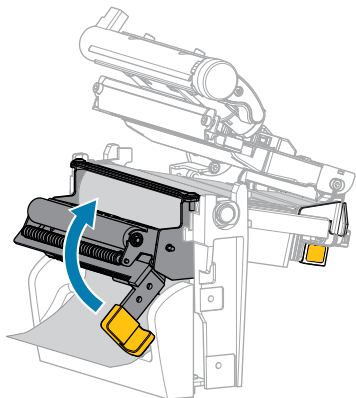
**ВНИМАНИЕ—ПОВРЕЖДЕНИЕ ПРОДУКТА:** Прикладывайте минимальное усилие при очистке планки для отрывания/отклеивания. Чрезмерное усилие может привести к изгибу планки для отрывания/отклеивания, что может отрицательно сказаться на эффективности отклеивания.

7. Снова пропустите подложку носителя через механизм отклеивания. Инструкции см. в разделе [Использование режима отклеивания](#) на странице 42.

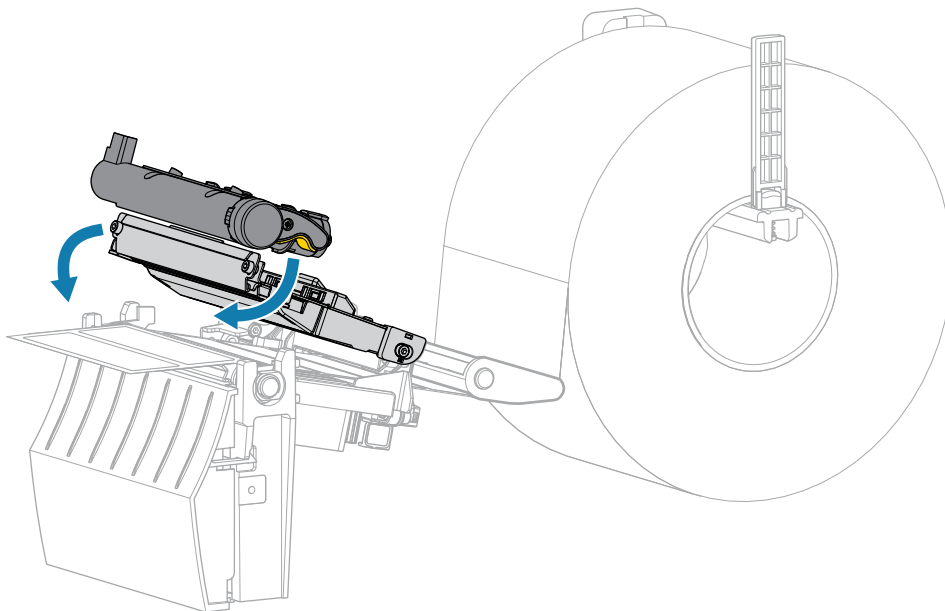
8. Закройте узел отклеивания с помощью рычага для открытия механизма отклеивания.



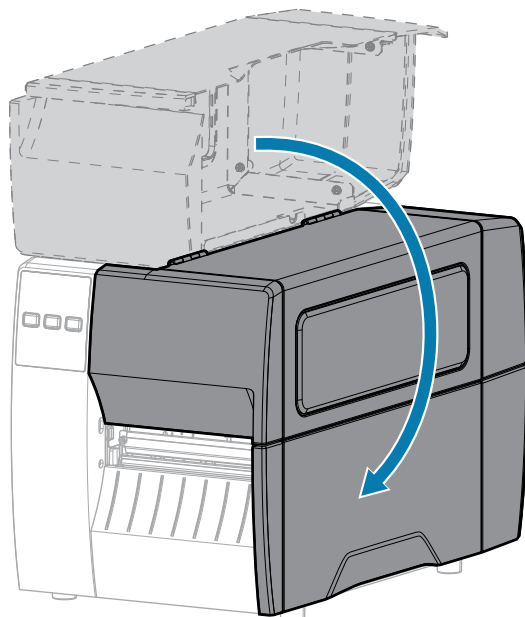
**ВНИМАНИЕ!:** Закройте узел отклеивания правой рукой с помощью рычага для открытия механизма отклеивания. Не закрывайте узел левой рукой. Верхний край валика/узла отклеивания может прищемить пальцы.



9. Закройте узел печатающей головки.



10. Закройте крышку отсека носителя.



11. Нажмите кнопку **PAUSE** (ПАУЗА), чтобы выйти из режима приостановки работы и включить печать.

В зависимости от настроек принтер может выполнить калибровку или подачу этикетки.

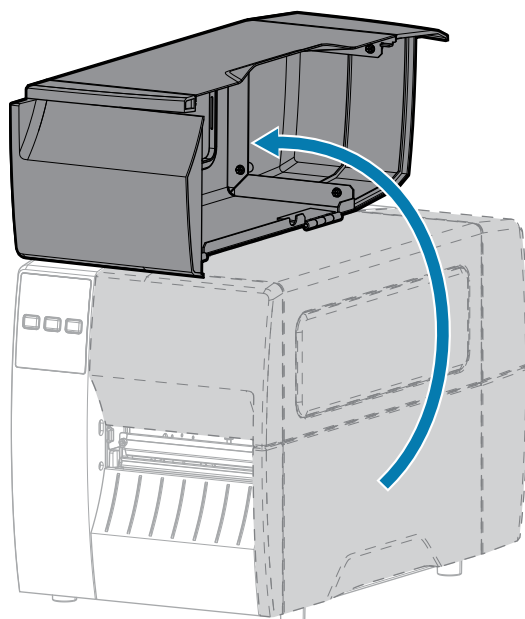
## Очистка и смазка модуля резака

Если резак нарезает этикетки неаккуратно или мнет их, его необходимо очистить.



**ВНИМАНИЕ!** Для обеспечения безопасности персонала всегда выключайте питание принтера и отключайте его от электросети перед выполнением этой процедуры.

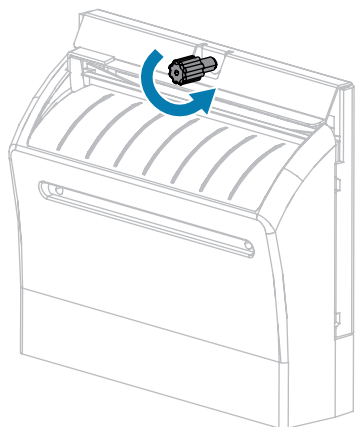
1. Откройте крышку отсека носителя.



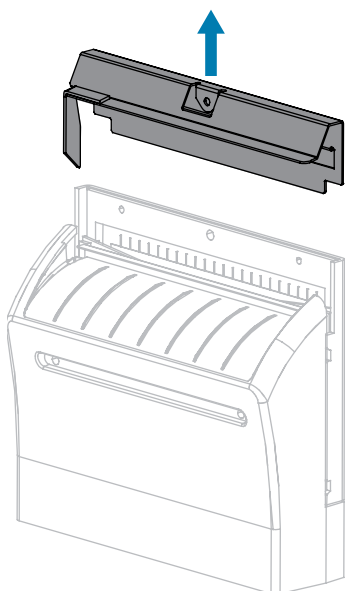
2. Выключите (O) принтер и отсоедините кабель питания переменного тока.
3. Извлеките носитель, пропущенный через модуль резака.
4. Ослабьте и выкрутите винт и пружинную шайбу экрана резака.



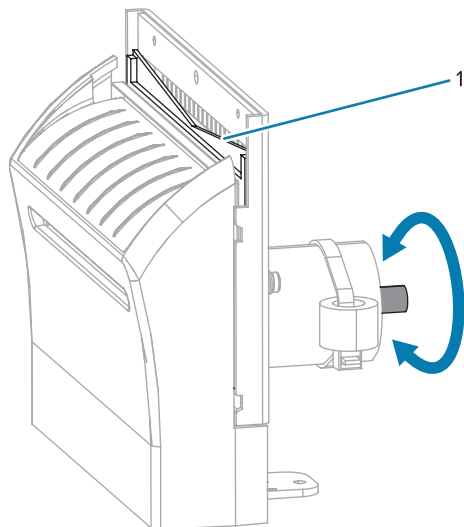
**ВНИМАНИЕ!:** Лезвие резака очень острое. Не прикасайтесь к лезвию и не проводите по нему пальцами.



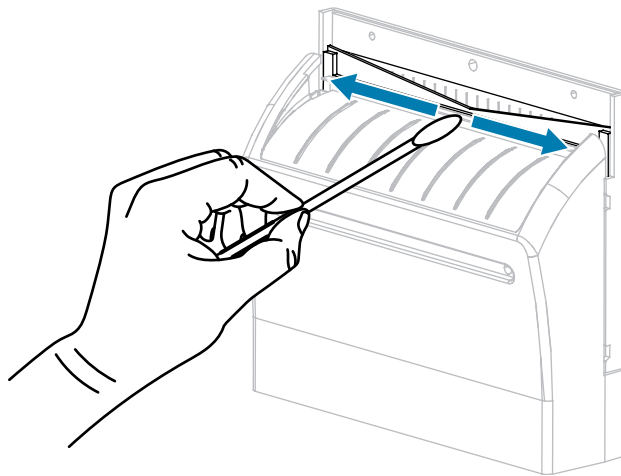
5. Снимите экран резака.



6. При необходимости поверните винт электродвигателя резака для свободного доступа к V-образному лезвию резака (1).

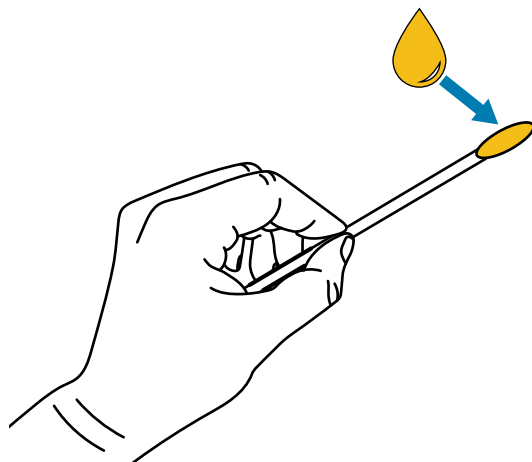


7. С помощью тампона из набора для профилактического технического обслуживания (номер по каталогу: 47362) протрите верхнюю режущую поверхность и лезвие резака. Вместо набора для профилактического технического обслуживания можно использовать чистый тампон, смоченный в 90% растворе изопропилового спирта. Дайте растворителю испариться.

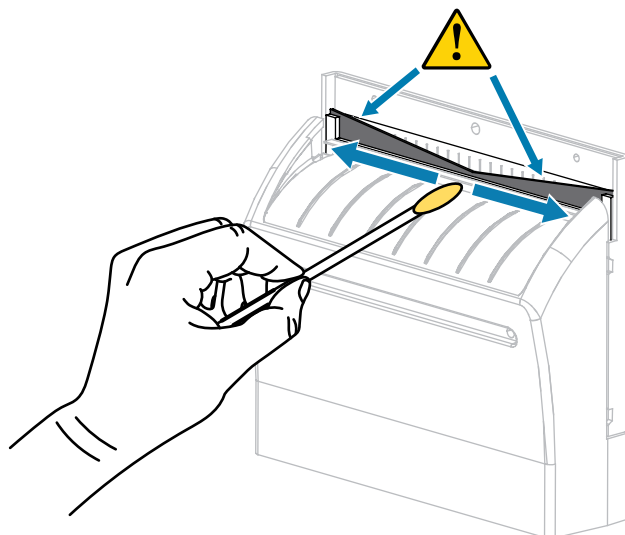




8. После испарения растворителя смочите чистый тампон в универсальной смазке высокой вязкости на основе силикона или ПТФЭ.

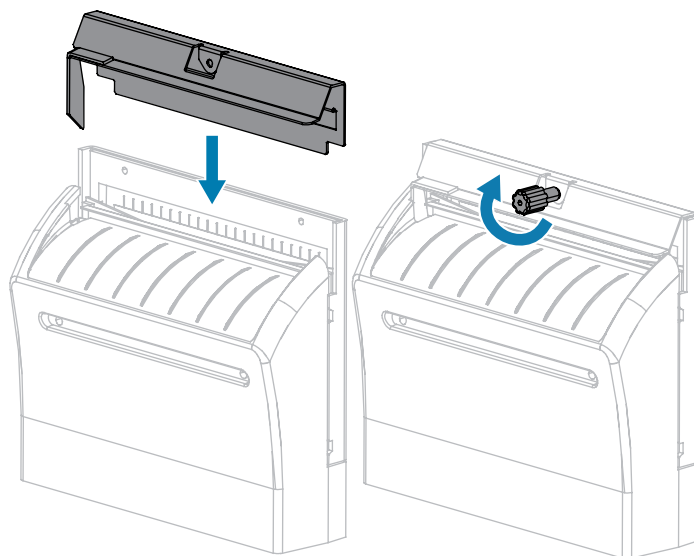


9. Нанесите смазку ровным слоем на все открытые поверхности обеих лезвий. Уберите излишки смазки, чтобы исключить ее попадание на печатающую головку или опорный валик.

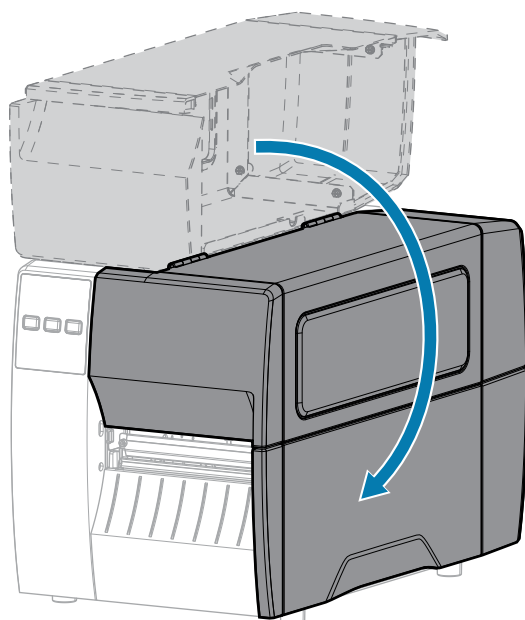


**ВНИМАНИЕ!** Лезвие резака очень острое. В целях обеспечения безопасности оператора установите на место экран резака.

10. Установите экран резака, закрепите его винтом и пружинной шайбой, снятыми ранее.



11. Закройте крышку отсека носителя.

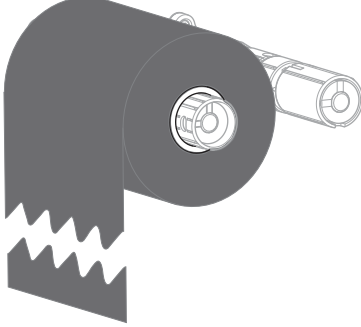


12. Подключите принтер к источнику питания, а затем включите (I) принтер.  
Лезвие резака вернется в рабочее положение.
13. Если резак по-прежнему работает неудовлетворительно, обратитесь к авторизованному техническому специалисту по обслуживанию.

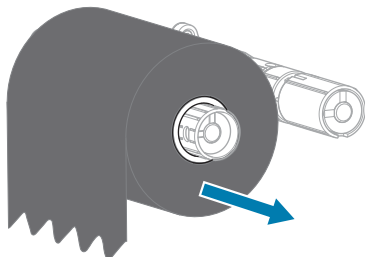
## Снятие использованной ленты

Удаляйте использованную ленту с приемного шпинделя при каждой замене рулона ленты.

### 1. Лента закончилась?

Если...	Тогда...
Закончилась	Перейдите к следующему шагу.
Не закончилась	<p><b>a.</b> Отрежьте или оторвите ленту перед приемным шпинделем для ленты.</p>  <p><b>b.</b> Перейдите к следующему шагу.</p>

### 2. Снимите катушку с использованной лентой с приемного шпинделя ленты.



- Утилизируйте использованную ленту. Пустую катушку со шпинделя подачи ленты можно использовать повторно, переставив ее на приемный шпиндель ленты.
- Загрузите ленту, следуя инструкциям в разделе [Загрузка ленты](#) на странице 50.

## Замена компонентов принтера

Некоторые компоненты принтера, такие как печатающая головка и опорный валик, со временем могут изнашиваться, однако они легко заменяются. Регулярная очистка может продлить срок службы этих компонентов.

Дополнительные сведения о рекомендуемых интервалах очистки см. в разделе [График и процедуры очистки](#) на странице 86.

## Заказ запасных деталей

Для обеспечения оптимального качества печати и надежной работы всех принтеров из нашей линейки продуктов компания Zebra настоятельно рекомендует использовать оригинальные расходные материалы Zebra как часть комплексного решения. В частности, принтеры ZT211 рассчитаны на работу только с оригинальными печатающими головками Zebra, что максимально повышает безопасность и качество печати.

Для получения информации о заказе деталей обратитесь к авторизованному дилеру компании Zebra.

## Утилизация компонентов принтера



Большая часть компонентов этого принтера допускает переработку. Основная логическая плата принтера может содержать аккумулятор, который следует правильно утилизировать.

Не утилизируйте компоненты принтера вместе с несортируемыми бытовыми отходами. Утилизация аккумулятора должна осуществляться в соответствии с местными нормативными актами, а утилизация других компонентов принтера — в соответствии с местными стандартами. Для получения дополнительной информации см. [zebra.com/environment](http://zebra.com/environment).

## Смазка

В этой модели принтера смазка требуется только для модуля резака. Следуйте инструкциям, описанным в разделе [Очистка и смазка модуля резака](#) на странице 94. Не смазывайте никакие другие части принтера.



**ВНИМАНИЕ!** Некоторые имеющиеся в продаже виды смазки могут повредить покрытие и механические детали этого принтера.

# Диагностика и устранение неполадок

В этом разделе описываются диагностические тесты и приводятся другие сведения, которые могут помочь вам оптимизировать печать или устранить неполадки, возникающие с принтером.

Перейдите на веб-страницу [zebra.com/zt211-info](http://zebra.com/zt211-info) для доступа к видеороликам и дополнительной информации, доступной онлайн, которая может оказаться для вас полезной.

## Оценка качества штрихкодов

Для различных типов носителей могут потребоваться разные настройки насыщенности. В этом разделе описан простой, но эффективный способ определения оптимальной насыщенности для печати штрихкодов, соответствующих техническим требованиям.

Во время самотестирования с помощью кнопки FEED (ПОДАЧА) выполняется печать этикеток с различными настройками насыщенности с двумя скоростями печати. Значения относительной насыщенности и скорости печати указываются на каждой этикетке. Для проверки качества печати штрихкоды на этих этикетках могут печататься в соответствии со стандартами ANSI.

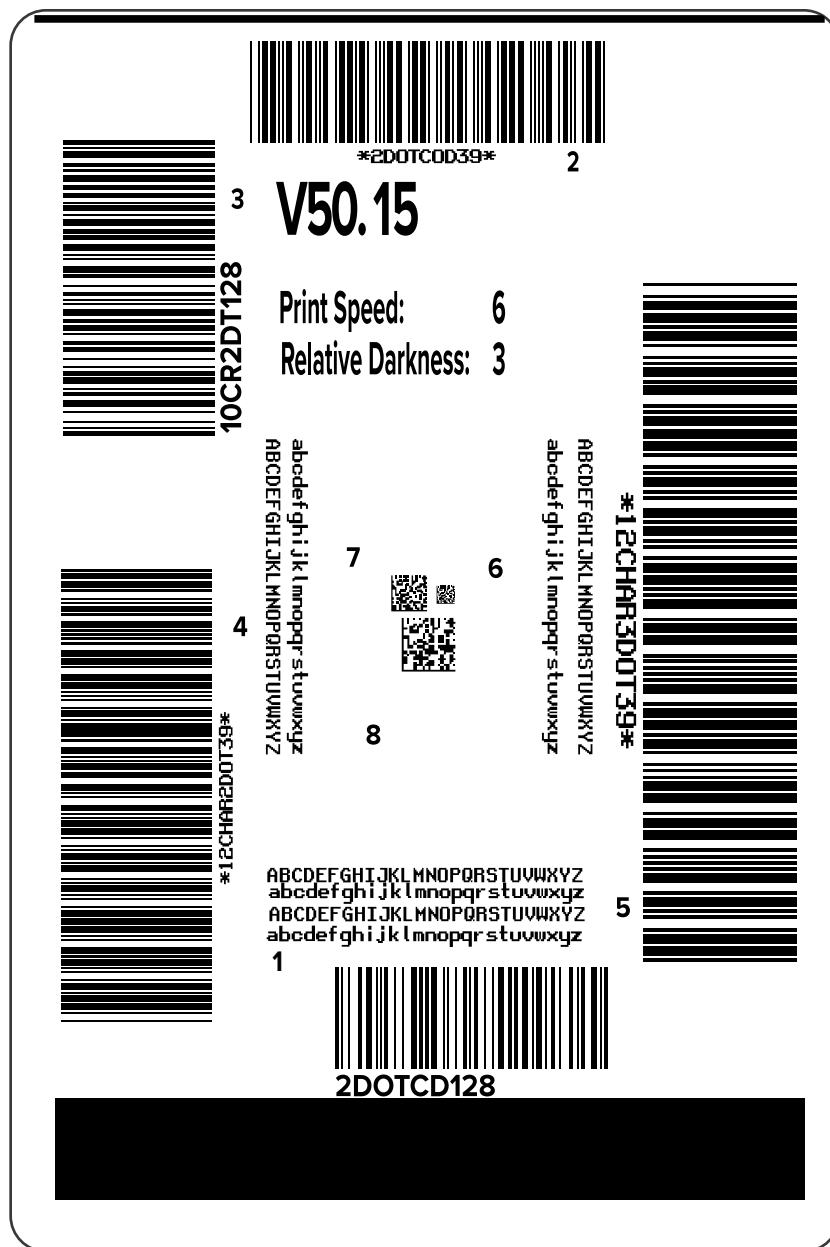
Во время этого теста один комплект этикеток печатается со скоростью 51 мм (2 дюйма) в секунду, а другой — со скоростью 152 мм (6 дюймов) в секунду. Начальное значение насыщенности на три пункта меньше текущего значения насыщенности принтера (относительная насыщенность равна -3), и оно увеличивается, пока не станет на три пункта больше текущего значения насыщенности (относительная насыщенность равна +3).

1. Распечатайте этикетку с конфигурацией, чтобы вывести текущие настройки принтера.
2. Выключите (O) принтер.

- Нажмите и удерживайте кнопку **FEED** (ПОДАЧА) при включении (I) принтера. Удерживайте нажатой кнопку **FEED** (ПОДАЧА), пока не погаснет первый индикатор на панели управления.

Принтер печатает серию этикеток с различными настройками скорости печати и насыщенности, значения которых больше или меньше значения насыщенности, указанного на этикетке с конфигурацией.

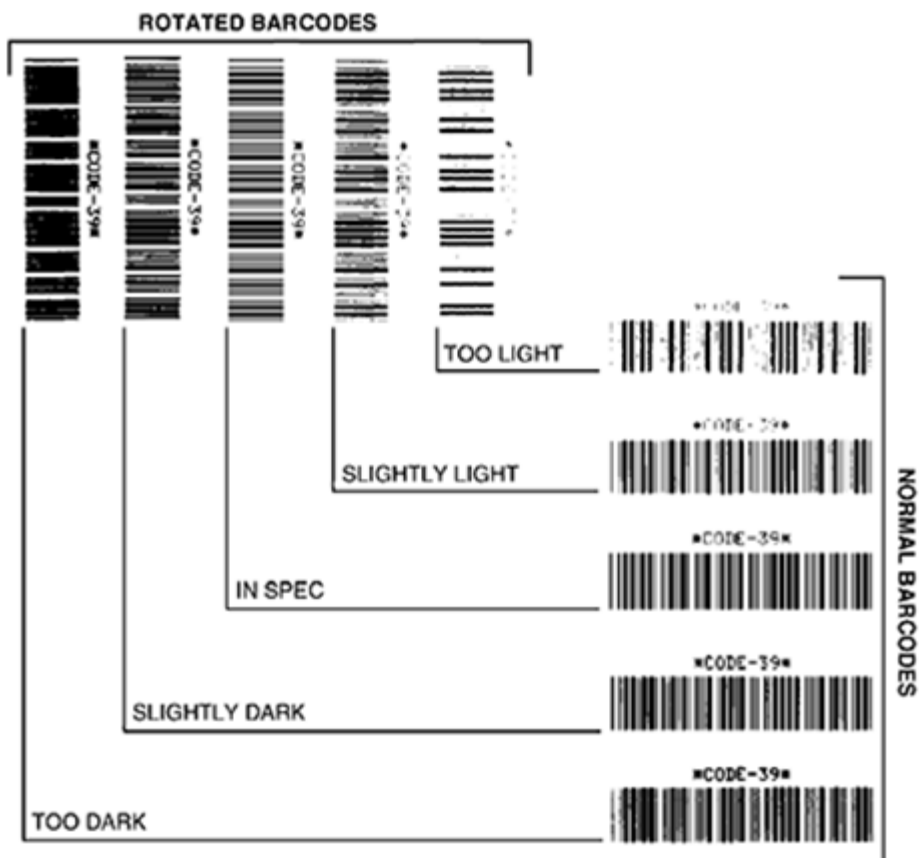
**Рисунок 10** Этикетка при тестировании с помощью кнопки FEED (ПОДАЧА)



- Внимательно рассмотрите тестовые этикетки и определите, на какой этикетке качество печати является оптимальным для вашего случая применения. Если у вас есть средство проверки штрихкодов, с его помощью измерьте полосы или пустые области и вычислите контрастность печати. Если средство проверки штрихкодов отсутствует, используйте визуальную проверку

или системный сканер для выбора оптимальной настройки насыщенности с помощью этикеток, отпечатанных при выполнении этого самотестирования.

**Рисунок 11** Оценка качества штрихкодов



Внешний вид	Описание
Слишком темные этикетки	<p>Определяются довольно легко. Они могут быть читаемыми, но не соответствовать техническим требованиям.</p> <ul style="list-style-type: none"> <li>• Размер полос стандартного штрихкода увеличен.</li> <li>• Промежутки между небольшими буквенно-цифровыми символами могут быть заполнены чернилами.</li> <li>• Полосы и пустые области в повернутых штрихкодах сливаются.</li> </ul>
Слегка темные этикетки	<p>Определяются не так легко, как слишком темные этикетки.</p> <ul style="list-style-type: none"> <li>• Стандартный штрихкод будет соответствовать техническим требованиям.</li> <li>• Небольшие буквенно-цифровые символы будут напечатаны жирным шрифтом и могут быть слегка заполнены чернилами.</li> <li>• В повернутом штрихкоде расстояния между полосами меньше, чем в штрихкоде, соответствующем техническим требованиям, из-за чего штрихкод может стать нечитаемым.</li> </ul>

Внешний вид	Описание
Этикетки, соответствующие техническим требованиям	<p>Соответствие этикетки техническим требованиям может быть подтверждено только средством проверки, однако такие этикетки обычно обладают определенными видимыми признаками.</p> <ul style="list-style-type: none"> <li>• Стандартный штрихкод должен иметь полностью напечатанные ровные полосы и хорошо различимые промежутки между ними.</li> <li>• Повернутый штрихкод должен иметь полностью напечатанные ровные полосы и хорошо различимые промежутки между ними. Хотя качество такого штрихкода может казаться не таким высоким, как у слегка темного штрихкода, этот штрихкод будет соответствовать техническим требованиям.</li> <li>• Как в стандартном, так и в повернутом штрихкоде небольшие буквенно-цифровые символы будут выглядеть полностью напечатанными.</li> </ul>
Слегка светлые этикетки	<p>В некоторых случаях для получения удовлетворяющих техническим требованиям штрихкодов предпочтительнее использовать слегка светлые этикетки, чем слегка темные.</p> <ul style="list-style-type: none"> <li>• Как стандартные, так и повернутые штрихкоды будут соответствовать техническим требованиям, однако небольшие буквенно-цифровые символы могут быть напечатаны не полностью.</li> </ul>
Слишком светлые этикетки	<p>Определяются легко.</p> <ul style="list-style-type: none"> <li>• Как в стандартном, так и в повернутом штрихкодах будут не полностью напечатанные полосы и промежутки между полосами.</li> <li>• Небольшие буквенно-цифровые символы не читаются.</li> </ul>

5. Запишите значения относительной насыщенности и скорости печати, напечатанные на тестовой этикетке с оптимальным качеством.
6. Добавьте или вычтите значение относительной насыщенности из значения насыщенности, указанного на этикетке с конфигурацией. Получившееся в результате численное значение является оптимальным значением насыщенности для определенной комбинации этикетки/ленты и скорости печати.
7. При необходимости измените значение насыщенности на значение насыщенности выбранной тестовой этикетки.
8. При необходимости измените скорость печати, чтобы она соответствовала скорости печати выбранной тестовой этикетки.

**См. также**

[Параметры печати](#)



## Этикетки с конфигурацией

Двумя наиболее часто используемыми элементами диагностики принтера являются этикетки с конфигурацией принтера и сети. Анализ информации с этих этикеток может помочь в устранении потенциальных проблем.

Для печати этих этикеток выполните следующие действия:

1. Выключите (O) принтер.
2. Нажмите и удерживайте кнопку **CANCEL** (ОТМЕНА) при включении (I) принтера. Удерживайте нажатой кнопку **CANCEL** (ОТМЕНА), пока не погаснет первый индикатор на панели управления.

Принтер печатает этикетку с конфигурацией принтера, а затем этикетку с конфигурацией сети, как показано в этих примерах.

**Рисунок 12** Пример этикетки с конфигурацией принтера

PRINTER CONFIGURATION	
Zebra Technologies ZTC ZTXXX-203dpi ZPL XXXXXXXX-XX-XXXX	
10.....	LCD CONTRAST
+10.....	DARKNESS
2.0 IPS.....	PRINT SPEED
+000.....	TEAR OFF
TEAR OFF.....	PRINT MODE
BAR/NOTCH.....	MEDIA TYPE
REFLECTIVE.....	SENSOR SELECT
832.....	PRINT WIDTH
1422.....	LABEL LENGTH
39.01in 988mm.....	PRINT HEAD ID
NOT CONNECTED.....	MAXIMUM LENGTH
BIDIRECTIONAL.....	USB COMM.
RS232.....	PARALLEL COMM.
2400.....	SERIAL COMM.
8 BITS.....	BAUD
NONE.....	DATA BITS
XON/XOFF.....	PARITY
NONE.....	HOST HANDSHAKE
NORMAL MODE.....	PROTOCOL
<~> 7EH.....	COMMUNICATIONS
<~> 5EH.....	CONTROL PREFIX
<~> 2CH.....	FORMAT PREFIX
ZPL II.....	DELIMITER CHAR
CALIBRATION.....	ZPL MODE
DEFAULT.....	MEDIA POWER UP
+000.....	HEAD CLOSE
DISABLED.....	BACKFEED
020.....	LABEL TOP
024.....	LEFT POSITION
255.....	REPRINT MODE
027.....	WEB SENSOR
027.....	MEDIA SENSOR
102.....	TAKE LABEL
000.....	MARK SENSOR
100.....	MARK MED SENSOR
050.....	TRANS GAIN
OPCSWFM.....	TRANS BASE
832 8/MM FULL.....	TRANS LED
V72.18.1ZP15107 <-	MARK LED
1.3.....	MODES ENABLED
6.4.1 255.....	MODES DISABLED
NONE.....	RESOLUTION
12288k.....	FIRMWARE
65536k.....	XML SCHEMA
NONE.....	HARDWARE ID
FW VERSION.....	OPTION BOARD
07/29/12.....	RAM
02:37.....	ONBOARD FLASH
DISABLED.....	FORMAT CONVERT
2.1.....	IDLE DISPLAY
READY.....	RTC DATE
15.110 IN.....	RTC TIME
15.110 IN.....	ZBI
15.110 IN.....	ZBI VERSION
38.378 CM.....	ZBI STATUS
38.378 CM.....	NONRESET CNTR
38.378 CM.....	RESET CNTR1
38.378 CM.....	RESET CNTR2
38.378 CM.....	NONRESET CNTR
38.378 CM.....	RESET CNTR1
38.378 CM.....	RESET CNTR2
FIRMWARE IN THIS PRINTER IS COPYRIGHTED	

**Рисунок 13** Пример этикетки с конфигурацией сети

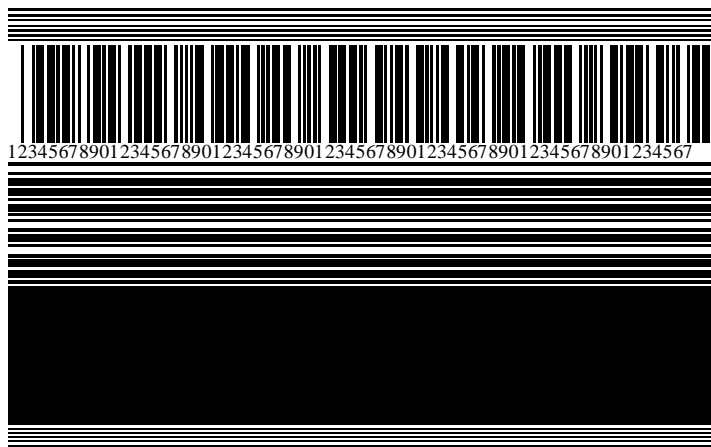
Network Configuration	
Zebra Technologies ZTC ZTXXX-XXXdpi ZPL XXXXXXXXXXXXXXXX	
Wired.....	PRIMARY NETWORK
PrintServer.....	LOAD LAN FROM?
INTERNAL WIRED.....	ACTIVE PRINTSRVR
Wired*	
ALL.....	IP PROTOCOL
192.168.000.017.....	IP ADDRESS
255.255.255.000.....	SUBNET
192.168.000.254.....	GATEWAY
000.000.000.000.....	WINS SERVER IP
YES.....	TIMEOUT CHECKING
300.....	TIMEOUT VALUE
000.....	ARP INTERVAL
9100.....	BASE RAW PORT
9200.....	JSON CONFIG PORT
Wireless	
ALL.....	IP PROTOCOL
000.000.000.000.....	IP ADDRESS
255.255.255.000.....	SUBNET
000.000.000.000.....	GATEWAY
000.000.000.000.....	WINS SERVER IP
YES.....	TIMEOUT CHECKING
300.....	TIMEOUT VALUE
000.....	ARP INTERVAL
9100.....	BASE RAW PORT
9200.....	JSON CONFIG PORT
INSERTED.....	CARD INSERTED
02dFH.....	CARD MFG ID
9134H.....	CARD PRODUCT ID
ac:3f:a4:82:05:9c.....	MAC ADDRESS
YES.....	DRIVER INSTALLED
INFRASTRUCTURE.....	OPERATING MODE
125.....	ESSID
1:0.....	CURRENT TX RATE
OPEN.....	WEP TYPE
WPA PSK.....	WLAN SECURITY
1.....	WEP INDEX
000.....	POOR SIGNAL
LONG.....	PREAMBLE
NO.....	ASSOCIATED
ON.....	PULSE ENABLED
15.....	PULSE RATE
OFF.....	INTL MODE
USA/CANADA.....	REGION CODE
USA/CANADA.....	COUNTRY CODE
0x7FF.....	CHANNEL MASK
Bluetooth	
4.3.1p1.....	FIRMWARE
02/13/2015.....	DATE
on.....	DISCOVERABLE
3.0/4.0.....	RADIO VERSION
on.....	ENABLED
AC:3F:A4:82:05:9D.....	MAC ADDRESS
76J162700886.....	FRIENDLY NAME
no.....	CONNECTED
1.....	MIN SECURITY MODE
nc.....	CONN SECURITY MODE
supported.....	10S
FIRMWARE IN THIS PRINTER IS COPYRIGHTED	

## Самотестирование с помощью кнопки PAUSE (ПАУЗА)

Эту процедуру самотестирования можно использовать для получения тестовых этикеток при выполнении регулировки механических узлов принтера или для выявления неработающих элементов печатающей головки.

Ниже приведен пример распечатки.

**Рисунок 14** Этикетка при тестировании с помощью кнопки PAUSE (ПАУЗА)



1. Выключите (O) принтер.
2. Нажмите и удерживайте кнопку **PAUSE** (ПАУЗА) при включении (I) принтера. Удерживайте нажатой кнопку **PAUSE** (ПАУЗА), пока не погаснет первый индикатор на панели управления.  
 Во время самотестирования при включении печатается 15 этикеток с наименьшей скоростью принтера, а затем работа принтера автоматически приостанавливается. При каждом нажатии кнопки **PAUSE** (ПАУЗА) печатается еще 15 этикеток.  
 Во время приостановки работы принтера:
  - Нажатие кнопки **CANCEL** (ОТМЕНА) позволяет изменить процедуру самотестирования. При каждом нажатии кнопки **PAUSE** (ПАУЗА) выполняется печать 15 этикеток со скоростью 152 мм (6 дюймов) в секунду.
  - Повторное нажатие кнопки **CANCEL** (ОТМЕНА) позволяет изменить процедуру самотестирования во второй раз. При каждом нажатии кнопки **PAUSE** (ПАУЗА) печатается 50 этикеток с наименьшей скоростью принтера.
  - Повторное нажатие кнопки **CANCEL** (ОТМЕНА) позволяет изменить процедуру самотестирования в третий раз. При каждом нажатии кнопки **PAUSE** (ПАУЗА) выполняется печать 50 этикеток со скоростью 152 мм (6 дюймов) в секунду.
  - Повторное нажатие кнопки **CANCEL** (ОТМЕНА) позволяет изменить процедуру самотестирования в четвертый раз. При каждом нажатии кнопки **PAUSE** (ПАУЗА) печатается 15 этикеток с максимальной скоростью принтера.
3. Чтобы завершить процедуру самотестирования в любое время, нажмите и удерживайте кнопку **CANCEL** (ОТМЕНА).

## Профиль датчика

Коснитесь **Меню > Печать > Датчики > Печать: Профиль датчика** для печати изображения профиля датчика. Изображение будет размещено на нескольких реальных этикетках или бирках.

Изображение профиля датчика используется для устранения следующих неполадок.

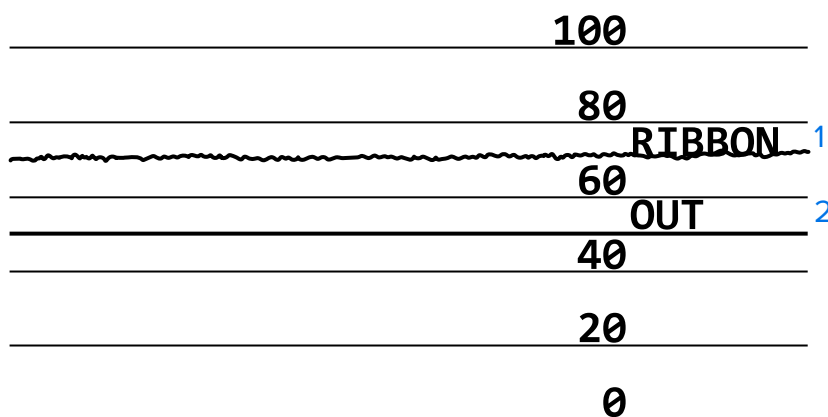
- Принтеру не удастся определить интервалы (промежутки) между этикетками.
- Принтер ошибочно принимает предварительно напечатанные области на этикетке за интервалы (промежутки).
- Принтеру не удастся обнаружить ленту.

Сравните полученные результаты с примерами, показанными в этом разделе. Если необходимо отрегулировать чувствительность датчиков, выполните процедуру калибровки принтера. (См. [Калибровка датчиков ленты и носителя](#) на странице 77.)

### Профиль датчика ленты

Линия с подписью RIBBON (ЛЕНТА) (1) в профиле датчика обозначает показания датчика ленты. Настройка порогового значения датчика ленты обозначается подписью OUT (НЕТ) (2). Если показания датчика ленты ниже порогового значения, принтер не распознает загрузку ленты.

**Рисунок 15** Профиль датчика (участок ленты)

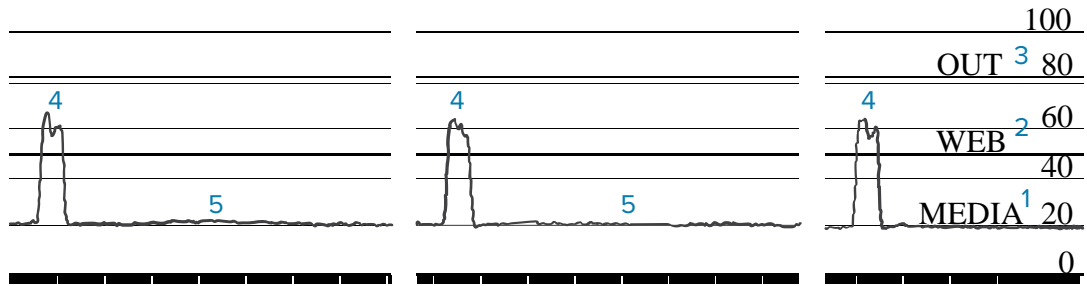


### Профиль датчика носителя

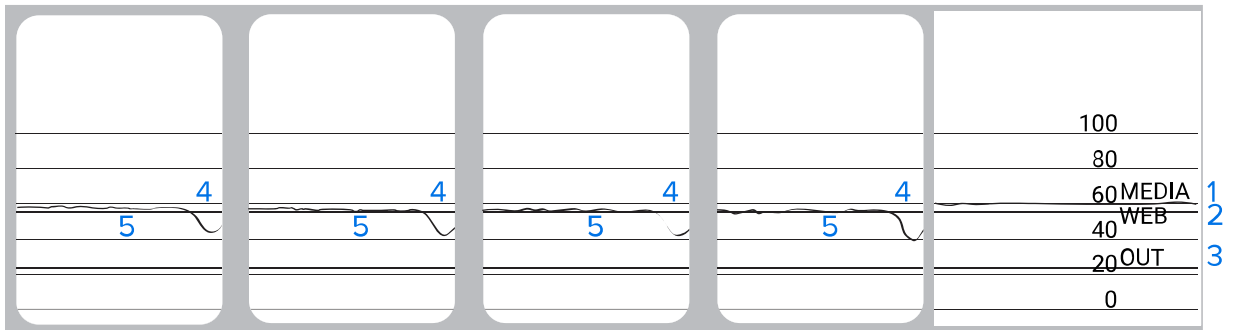
Линия с подписью MEDIA (НОСИТЕЛЬ) (1) в профиле датчика обозначает показания датчика носителя. Настройки порогового значения датчика носителя обозначаются подписью WEB (ПРОМЕЖУТОК) (2). Пороговое значение вывода носителя обозначается подписью OUT (НЕТ) (3). Направленные вверх или вниз пики (4) обозначают зазоры между этикетками (промежутков, просечка или черная метка), а линии между пиками (5) обозначают расположение этикеток.

Если сравнить отпечаток профиля датчика с длиной носителя, пики должны быть расположены на том же расстоянии, что и интервалы на носителе. Если расстояния отличаются, возможно, в принтере есть проблемы с определением местоположения интервалов.

**Рисунок 16** Профиль датчика носителя (носитель с интервалами/просечками)



**Рисунок 17** Профиль датчика носителя (носитель с черными метками)



## Диагностический тест обмена данными

Диагностический тест обмена данными — это инструмент устранения неполадок, предназначенный для проверки соединения между принтером и главным компьютером. Когда принтер находится в режиме диагностики, он печатает все данные, полученные от главного компьютера, в виде прямых символов ASCII с шестнадцатеричными значениями под текстом ASCII. Принтер печатает все полученные символы, включая коды управления, например CR (возврат каретки). Ниже приведен пример типичной тестовой этикетки для данного теста.



**ПРИМЕЧАНИЕ.:** Тестовая этикетка печатается верхней стороной вниз.

**Рисунок 18** Этикетка для диагностического теста обмена данными

```

^FS^F0394,25^AA
5E 46 53 5E 46 4F 33 39 34 2C 32 35 5E 41 41
N,18,10^FD(0000
4E 2C 31 38 2C 31 30 5E 46 44 28 30 30 30 30
)999-9999^FS
29 39 39 39 2D 39 39 39 39 5E 46 53 0D 0A
^F00,50^AAN,18,
5E 46 4F 30 2C 35 30 5E 41 41 4E 2C 31 38 2C
10^FDCENTER STA
31 30 5E 46 44 43 45 4E 54 45 52 20 53 54 41
    
```

1. Настройте ширину печати, не превышающую ширины этикетки, используемой для теста. Дополнительные сведения см. в разделе [Ширина печати](#).
2. Установите для параметра **РЕЖИМ ДИАГНОСТИКИ** значение **ВКЛЮЧЕН**. Способы см. в разделе [Режим диагностики обмена данными](#).  
Принтер перейдет в режим диагностики и выполнит печать тестовой этикетки со всеми данными, полученными от главного компьютера.
3. Проверьте полученную в результате выполнения теста этикетку на наличие кодов ошибок. При возникновении любых ошибок проверьте правильность настройки параметров обмена данными.  
На тестовой этикетке могут быть указаны следующие ошибки:
  - FE — ошибка кадрирования;
  - OE — ошибка переполнения;
  - PE — ошибка четности;
  - NE — помехи.
4. Выключите (O), а затем включите (I) принтер, чтобы выйти из этой процедуры самотестирования и вернуться в обычный режим работы.

## Загрузка значений по умолчанию или последних сохраненных значений

Восстановление параметров принтера до значений по умолчанию или до последних сохраненных значений может помочь, если устройство не работает должным образом. Для получения информации о способах восстановления таких значений см. раздел [Загрузка настроек по умолчанию](#).

### **ЗАВОДСКИЕ НАСТРОЙКИ**

Восстановление заводских значений по умолчанию для всех параметров принтера, кроме параметров сети. Соблюдайте осторожность при загрузке значений по умолчанию, поскольку вам потребуется перезагрузить все настройки, которые были изменены вручную.

### **В СЕТИ**

Повторная инициализация сервера проводной или беспроводной печати на принтере. В случае сервера беспроводной печати принтер также восстанавливает связь с беспроводной сетью.

### **ПОСЛ. СОХР.**

Загрузка настроек из последнего постоянного сохранения.

## Поиск и устранение неполадок

Используйте эту информацию для поиска и устранения неполадок принтера.

### Световые индикаторы

Световые индикаторы, расположенные в верхней части панели управления, указывают на состояние принтера.

**Таблица 11** Состояние принтера, указываемое световыми индикаторами

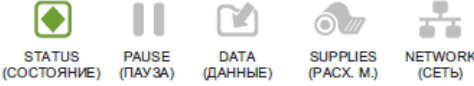
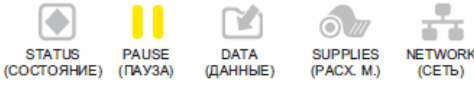
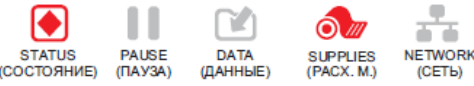
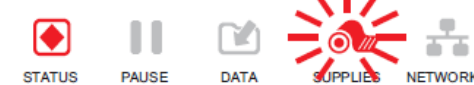


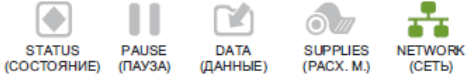
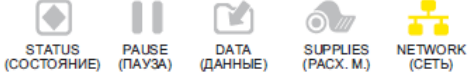
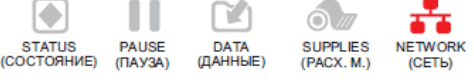
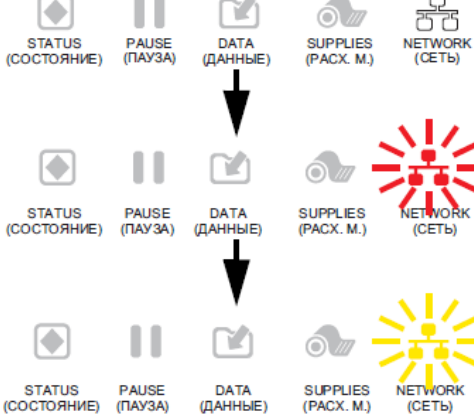

Световые индикаторы	На что они указывают
 <p>STATUS (СОСТОЯНИЕ) PAUSE (ПАУЗА) DATA (ДАННЫЕ) SUPPLIES (РАСХ. М.) NETWORK (СЕТЬ)</p>	<p>Индикатор STATUS (СОСТОЯНИЕ) непрерывно светится зеленым (остальные индикаторы непрерывно светятся желтым в течение 2 секунд после включения принтера).</p> <p>Принтер готов к работе.</p>
 <p>STATUS (СОСТОЯНИЕ) PAUSE (ПАУЗА) DATA (ДАННЫЕ) SUPPLIES (РАСХ. М.) NETWORK (СЕТЬ)</p>	<p>Индикатор PAUSE (ПАУЗА) непрерывно светится желтым.</p> <p>Работа принтера приостановлена.</p>
 <p>STATUS (СОСТОЯНИЕ) PAUSE (ПАУЗА) DATA (ДАННЫЕ) SUPPLIES (РАСХ. М.) NETWORK (СЕТЬ)</p>	<p>Индикатор STATUS (СОСТОЯНИЕ) непрерывно светится красным.</p> <p>Индикатор SUPPLIES (РАСХОДНЫЕ МАТЕРИАЛЫ) непрерывно светится красным.</p> <p>Отсутствует носитель. Требуется вмешательство пользователя, чтобы принтер мог продолжить работу.</p>
 <p>STATUS (СОСТОЯНИЕ) PAUSE (ПАУЗА) DATA (ДАННЫЕ) SUPPLIES (РАСХ. М.) NETWORK (СЕТЬ)</p>	<p>Индикатор STATUS (СОСТОЯНИЕ) непрерывно светится красным.</p> <p>Индикатор SUPPLIES (РАСХОДНЫЕ МАТЕРИАЛЫ) мигает красным.</p> <p>Отсутствует лента. Требуется вмешательство пользователя, чтобы принтер мог продолжить работу.</p>
 <p>STATUS (СОСТОЯНИЕ) PAUSE (ПАУЗА) DATA (ДАННЫЕ) SUPPLIES (РАСХ. М.) NETWORK (СЕТЬ)</p>	<p>Индикатор STATUS (СОСТОЯНИЕ) непрерывно светится желтым.</p> <p>Индикатор SUPPLIES (РАСХОДНЫЕ МАТЕРИАЛЫ) мигает желтым.</p> <p>Принтер находится в режиме прямой термопечати, который не требует наличия ленты, но лента установлена в принтер.</p>

Таблица 11 Состояние принтера, указываемое световыми индикаторами (Continued)

Световые индикаторы	На что они указывают
 <p>STATUS (СОСТОЯНИЕ) PAUSE (ПАУЗА) DATA (ДААННЫЕ) SUPPLIES (РАСХ. М.) NETWORK (СЕТЬ)</p>	<p>Индикатор STATUS (СОСТОЯНИЕ) непрерывно светится красным.</p> <p>Индикатор PAUSE (ПАУЗА) непрерывно светится желтым.</p> <p>Открыта печатающая головка. Требуется вмешательство пользователя, чтобы принтер мог продолжить работу.</p>
 <p>STATUS (СОСТОЯНИЕ) PAUSE (ПАУЗА) DATA (ДААННЫЕ) SUPPLIES (РАСХ. М.) NETWORK (СЕТЬ)</p>	<p>Индикатор STATUS (СОСТОЯНИЕ) непрерывно светится желтым.</p> <p>Перегрев печатающей головки.</p> <p> <b>ВНИМАНИЕ—ГОРЯЧАЯ ПОВЕРХНОСТЬ:</b> Печатающая головка может быть горячей, что может привести к получению серьезных ожогов. Подождите, пока печатающая головка остынет.</p>
 <p>STATUS (СОСТОЯНИЕ) PAUSE (ПАУЗА) DATA (ДААННЫЕ) SUPPLIES (РАСХ. М.) NETWORK (СЕТЬ)</p>	<p>Индикатор STATUS (СОСТОЯНИЕ) мигает желтым. Это означает одно из следующего:</p> <ul style="list-style-type: none"> <li>• Недостаточный нагрев печатающей головки.</li> <li>• Перегрев источника питания.</li> <li>• Перегрев главной логической платы (MLB).</li> </ul>
 <p>STATUS (СОСТОЯНИЕ) PAUSE (ПАУЗА) DATA (ДААННЫЕ) SUPPLIES (РАСХ. М.) NETWORK (СЕТЬ)</p>	<p>Индикатор STATUS (СОСТОЯНИЕ) непрерывно светится красным.</p> <p>Индикатор PAUSE (ПАУЗА) непрерывно светится красным.</p> <p>Индикатор DATA (ДААННЫЕ) непрерывно светится красным.</p> <p>При замене установлена печатающая головка, не являющаяся оригинальным продуктом Zebra. Чтобы продолжить работу, установите оригинальную печатающую головку Zebra.</p>
 <p>STATUS (СОСТОЯНИЕ) PAUSE (ПАУЗА) DATA (ДААННЫЕ) SUPPLIES (РАСХ. М.) NETWORK (СЕТЬ)</p>	<p>Индикатор STATUS (СОСТОЯНИЕ) мигает красным.</p> <p>Принтеру не удается считать настройку разрешающей способности (точки на дюйм) печатающей головки.</p>
<p>Принтеры с проводным подключением ZebraNet через Ethernet</p>	

Таблица 11 Состояние принтера, указываемое световыми индикаторами (Continued)

Световые индикаторы	На что они указывают
	<p>Индикатор NETWORK (СЕТЬ) выключен. Соединение Ethernet недоступно.</p>
	<p>Индикатор NETWORK (СЕТЬ) непрерывно светится зеленым. Обнаружено соединение 100 Base-T.</p>
	<p>Индикатор NETWORK (СЕТЬ) непрерывно светится желтым. Обнаружено соединение 10 Base-T.</p>
	<p>Индикатор NETWORK (СЕТЬ) непрерывно светится красным. Обнаружено состояние ошибки подключения через Ethernet. Принтер не подключен к сети.</p>
<p>Принтеры с беспроводным подключением ZebraNet</p>	
	<p>Индикатор NETWORK (СЕТЬ) выключен. Во время включения питания обнаружен радиомодуль. Принтер пытается установить связь с сетью. Индикатор мигает красным, когда принтер устанавливает связь с сетью. Затем индикатор мигает желтым, когда принтер проходит аутентификацию для доступа к сети.</p>
	<p>Индикатор NETWORK (СЕТЬ) непрерывно светится зеленым. Радиомодуль установил связь с сетью и прошел аутентификацию, сигнал WLAN сильный.</p>



**Таблица 11** Состояние принтера, указываемое световыми индикаторами (Continued)

Световые индикаторы	На что они указывают
 <p>STATUS (СОСТОЯНИЕ) PAUSE (ПАУЗА) DATA (ДААННЫЕ) SUPPLIES (РАСХ. М.) NETWORK (СЕТЬ)</p>	<p>Индикатор NETWORK (СЕТЬ) мигает зеленым. Радиомодуль установил связь с сетью и прошел аутентификацию, но сигнал WLAN слабый.</p>
 <p>STATUS (СОСТОЯНИЕ) PAUSE (ПАУЗА) DATA (ДААННЫЕ) SUPPLIES (РАСХ. М.) NETWORK (СЕТЬ)</p>	<p>Индикатор NETWORK (СЕТЬ) непрерывно светится красным. Обнаружено состояние ошибки WLAN. Принтер не подключен к сети.</p>

### Проблемы с печатью или качеством печати

Проблема	Возможная причина	Рекомендуемое решение
Штрихкод не сканируется		

Проблема	Возможная причина	Рекомендуемое решение
Штрихкод, отпечатанный на этикетке, не сканируется.	Штрихкод не соответствует техническим требованиям, поскольку на принтере задан неправильный уровень насыщенности или отключено давление печатающей головки.	<ol style="list-style-type: none"> <li>Напечатайте несколько этикеток с помощью <a href="#">Оценки качества штрихкодов</a> на странице 101.</li> <li>При необходимости отрегулируйте параметры насыщенности и скорости печати вручную. <ul style="list-style-type: none"> <li>Установите минимальную насыщенность, при которой обеспечивается хорошее качество печати. Установка слишком высокого уровня насыщенности может приводить к нечеткой печати изображения этикетки, неправильному сканированию штрихкодов, прожигу ленты или преждевременному износу печатающей головки.</li> <li>Обычно более низкая скорость печати позволяет обеспечить более высокое качество.</li> </ul> <p>Способы изменения насыщенности и скорости печати см. в разделе <a href="#">Параметры печати</a> на странице 59.</p> </li> <li>Установите минимальное давление печатающей головки, при котором обеспечивается хорошее качество печати. См. <a href="#">Регулировка давления печатающей головки</a> на странице 81.</li> </ol>
	Недостаточно пустого пространства вокруг штрихкода.	Оставляйте не менее 3,2 мм (1/8 дюйма) пустого пространства между штрихкодом и другими отпечатанными областями на этикетке, а также между штрихкодом и краем этикетки.
Неверный размер изображения		
Этикетка напечатана слишком маленькой (или слишком большой)	Используется неправильный драйвер принтера или другие настройки не соответствуют вашему сценарию печати.	Проверьте настройки передачи данных в драйвере или программном обеспечении принтера (если применимо) для вашего подключения. Можно попробовать переустановить драйвер принтера, следуя инструкциям в разделе <a href="#">Подключение принтера к устройству</a> на странице 16.
Низкое качество печати		

Проблема	Возможная причина	Рекомендуемое решение
Смазанные следы на этикетках	Носитель или лента не предназначены для работы на высокой скорости.	Вместо этих расходных материалов используйте материалы, рекомендуемые для работы на высокой скорости. Для получения дополнительной информации см. <a href="http://zebra.com/supplies">zebra.com/supplies</a> .
Неудовлетворительные результаты при печати толстых этикеток	Неправильное давление печатающей головки.	Установите минимальное давление печатающей головки, при котором обеспечивается хорошее качество печати. См. <a href="#">Регулировка давления печатающей головки</a> на странице 81.
Постоянная слишком светлая или слишком темная печать		
Слишком темная или слишком светлая печать всей этикетки	Носитель или лента не предназначены для работы на высокой скорости.	Вместо этих расходных материалов используйте материалы, рекомендуемые для работы на высокой скорости. Для получения дополнительной информации см. <a href="http://zebra.com/supplies">zebra.com/supplies</a> .
	Неправильно выбран уровень насыщенности при настройке принтера.	<p>Для обеспечения оптимального качества печати следует установить наименьшее возможное значение насыщенности для вашего случая.</p> <ol style="list-style-type: none"> <li>1. Напечатайте несколько этикеток с помощью <a href="#">Оценка качества штрихкодов</a> на странице 101.</li> <li>2. При необходимости отрегулируйте параметры насыщенности и скорости печати вручную. <ul style="list-style-type: none"> <li>• Установите минимальную насыщенность, при которой обеспечивается хорошее качество печати. Установка слишком высокого уровня насыщенности может приводить к нечеткой печати изображения этикетки, неправильному сканированию штрихкодов, прожигу ленты или преждевременному износу печатающей головки.</li> <li>• Обычно более низкая скорость печати позволяет обеспечить более высокое качество.</li> </ul> </li> </ol> <p>Способы изменения насыщенности и скорости печати см. в разделе <a href="#">Параметры печати</a> на странице 59.</p>

Проблема	Возможная причина	Рекомендуемое решение
	Используется комбинация носителя и ленты, которая не соответствует вашему случаю.	Попробуйте различные типы носителя и ленты для поиска подходящей комбинации. При необходимости обратитесь к авторизованному дилеру или поставщику Zebra за информацией и советом.
	Неправильное давление печатающей головки.	Установите минимальное давление печатающей головки, при котором обеспечивается хорошее качество печати. См. <a href="#">Регулировка давления печатающей головки</a> на странице 81.
Слишком светлая или слишком темная печать на одной стороне этикетки	Неравномерное давление печатающей головки.	Отрегулируйте давление печатающей головки для получения оптимального качества печати. См. <a href="#">Регулировка давления печатающей головки</a> на странице 81
Общие проблемы с качеством печати	На принтере неправильно настроена скорость или уровень насыщенности. Помните, что на настройки принтера может влиять используемый драйвер или программное обеспечение.	Для обеспечения оптимального качества печати следует установить наименьшее возможное значение насыщенности для вашего случая. <ol style="list-style-type: none"> <li>1. Напечатайте несколько этикеток с помощью <a href="#">Оценки качества штрихкодов</a> на странице 101.</li> <li>2. При необходимости отрегулируйте параметры насыщенности и скорости печати вручную.                             <ul style="list-style-type: none"> <li>• Установите минимальную насыщенность, при которой обеспечивается хорошее качество печати. Установка слишком высокого уровня насыщенности может приводить к нечеткой печати изображения этикетки, неправильному сканированию штрихкодов, прожигу ленты или преждевременному износу печатающей головки.</li> <li>• Обычно более низкая скорость печати позволяет обеспечить более высокое качество.</li> </ul> </li> </ol> <p>Способы изменения насыщенности и скорости печати см. в разделе <a href="#">Параметры печати</a> на странице 59.</p>

Проблема	Возможная причина	Рекомендуемое решение
	Используется комбинация этикеток и ленты, которая не соответствует вашему случаю.	Попробуйте различные типы носителя и ленты для поиска подходящей комбинации. При необходимости обратитесь к авторизованному дилеру или поставщику Zebra за информацией и советом.
	Печатающая головка загрязнена.	Очистите печатающую головку и опорный валик. См. <a href="#">Очистка печатающей головки и опорного валика</a> на странице 88.
	Неправильное или неравномерное давление печатающей головки.	Установите минимальное давление печатающей головки, при котором обеспечивается хорошее качество печати. См. <a href="#">Регулировка давления печатающей головки</a> на странице 81.
	В формате этикетки масштабируется шрифт, недоступный для масштабирования.	Проверьте формат этикетки на наличие проблем со шрифтами.
Наклонные серые полосы на пустых этикетках		
Тонкие наклонные серые полосы на пустых этикетках	Складки на ленте.	Причины замятия ленты и способы решения см. в разделе <a href="#">Прочие проблемы</a> на странице 123.
Непропечатанные полосы		
Длинные непропечатанные полосы на нескольких этикетках	Печатающий элемент поврежден.	Обратитесь за помощью к техническому специалисту по обслуживанию.
	Складки на ленте.	Причины замятия ленты и способы решения см. в разделе <a href="#">Проблемы с лентой</a> на странице 119.
Потеря регистрации		
Потеря регистрации печати на этикетках Чрезмерное смещение по вертикали при регистрации начала формы	Опорный валик загрязнен.	Очистите печатающую головку и опорный валик. См. <a href="#">Очистка печатающей головки и опорного валика</a> на странице 88.
	Направляющие носителя расположены неправильно.	Убедитесь, что направляющие носителя расположены правильно. См. <a href="#">Загрузка носителя</a> на странице 34.
	Тип носителя настроен неправильно.	Настройте принтер для работы с правильным типом носителя (с интервалами/просечками, сплошным или с метками).
	Носитель загружен неправильно.	Загрузите носитель надлежащим образом. См. <a href="#">Загрузка носителя</a> на странице 34.

Проблема	Возможная причина	Рекомендуемое решение
Неправильная регистрация / пропуск этикеток	Не выполнена калибровка принтера.	Выполните калибровку принтера. См. <a href="#">Калибровка датчиков ленты и носителя</a> на странице 77.
	Неправильный формат этикетки.	Проверьте формат этикетки и исправьте его при необходимости.
Неправильная регистрация и печать от одной до трех этикеток	Опорный валик загрязнен.	Очистите печатающую головку и опорный валик. См. <a href="#">Очистка печатающей головки и опорного валика</a> на странице 88.
	Носитель не соответствует техническим характеристикам.	Используйте носитель, который соответствует техническим характеристикам. См. <a href="#">Технические характеристики носителя</a> на странице 136.
Смещение по вертикали в начале формы	Калибровка принтера нарушена.	Выполните калибровку принтера. См. <a href="#">Калибровка датчиков ленты и носителя</a> на странице 77.
	Опорный валик загрязнен.	Очистите печатающую головку и опорный валик. См. <a href="#">Очистка печатающей головки и опорного валика</a> на странице 88.
Горизонтальное смещение расположения изображения на этикетке.	Предыдущие этикетки были оторваны неправильно.	При отрывании этикеток следует тянуть вниз и влево, чтобы планка отрывания у обратной стороны этикетки способствовала отрыванию. Если тянуть вверх или вниз и вправо, носитель может смещаться в стороны.
Вертикальное смещение изображения или этикетки	В принтере используются несплошные этикетки, однако настроен режим сплошной печати.	Настройте принтер для работы с правильным типом носителя (с интервалами/просечками, сплошной или с метками) и выполните его калибровку, если необходимо. См. <a href="#">Калибровка датчиков ленты и носителя</a> на странице 77.
	Датчик носителя откалиброван неправильно.	Выполните калибровку принтера. См. <a href="#">Калибровка датчиков ленты и носителя</a> на странице 77.
	Опорный валик загрязнен.	Очистите печатающую головку и опорный валик. См. <a href="#">Очистка печатающей головки и опорного валика</a> на странице 88.
	Неправильные настройки (переключателей) давления печатающей головки.	Для обеспечения правильной работы отрегулируйте давление печатающей головки. См. <a href="#">Регулировка давления печатающей головки</a> на странице 81.
	Носитель или лента загружены неправильно.	Убедитесь, что носитель и лента загружены правильно. См. <a href="#">Загрузка ленты</a> на странице 50 и <a href="#">Загрузка носителя</a> на странице 34.

Проблема	Возможная причина	Рекомендуемое решение
	Несовместимый носитель.	Необходимо использовать носитель, соответствующий техническим характеристикам принтера. Убедитесь, что интервалы или просечки между этикетками имеют размер от 2 до 4 мм и расположены единообразно. См. <a href="#">Технические характеристики носителя</a> на странице 136.

## Проблемы с лентой

Проблема	Возможная причина	Рекомендуемое решение
Лента повреждена		
Лента порвалась или расплавилась	Настроено слишком высокое значение насыщенности.	<ol style="list-style-type: none"> <li>Напечатайте несколько этикеток с помощью <a href="#">Оценка качества штрихкодов</a> на странице 101.</li> <li>При необходимости отрегулируйте параметры насыщенности и скорости печати вручную. <ul style="list-style-type: none"> <li>Установите минимальную насыщенность, при которой обеспечивается хорошее качество печати. Установка слишком высокого уровня насыщенности может приводить к нечеткой печати изображения этикетки, неправильному сканированию штрихкодов, прожигу ленты или преждевременному износу печатающей головки.</li> <li>Обычно более низкая скорость печати позволяет обеспечить более высокое качество.</li> </ul> <p>Способы изменения насыщенности и скорости печати см. в разделе <a href="#">Параметры печати</a> на странице 59.</p> </li> <li>Тщательно очистите печатающую головку. См. <a href="#">Очистка печатающей головки и опорного валика</a> на странице 88.</li> </ol>
	Лента имеет покрытие не на той стороне, и ее нельзя использовать в этом принтере.	Замените ее лентой с покрытием на нужной стороне. Для получения дополнительной информации см. <a href="#">Лента</a> на странице 12.
Складки на ленте		

Проблема	Возможная причина	Рекомендуемое решение
Складки на ленте	Лента загружена неправильно.	Загрузите ленту надлежащим образом. См. <a href="#">Загрузка ленты</a> на странице 50.
	Неподходящая температура нагрева.	<ol style="list-style-type: none"> <li>Напечатайте несколько этикеток с помощью <a href="#">Оценка качества штрихкодов</a> на странице 101.</li> <li>При необходимости отрегулируйте параметры насыщенности и скорости печати вручную. <ul style="list-style-type: none"> <li>Установите минимальную насыщенность, при которой обеспечивается хорошее качество печати. Установка слишком высокого уровня насыщенности может приводить к нечеткой печати изображения этикетки, неправильному сканированию штрихкодов, прожигу ленты или преждевременному износу печатающей головки.</li> <li>Обычно более низкая скорость печати позволяет обеспечить более высокое качество.</li> </ul> </li> </ol> <p>Способы изменения насыщенности и скорости печати см. в разделе <a href="#">Параметры печати</a> на странице 59.</p>
	Неправильное или неравномерное давление печатающей головки.	Установите минимальное давление печатающей головки, при котором обеспечивается хорошее качество печати. См. <a href="#">Регулировка давления печатающей головки</a> на странице 81.
	Носитель не подается надлежащим образом (отклоняется из стороны в сторону).	<p>Отрегулируйте направляющую носителя таким образом, чтобы она только слегка касалась края носителя. Если проблема не устранена, проверьте давление печатающей головки. См. <a href="#">Регулировка давления печатающей головки</a> на странице 81.</p> <p>При необходимости обратитесь к специалисту по обслуживанию.</p>
	Возможно, печатающая головка или опорный валик установлены неправильно.	Если это возможно, проверьте правильность их установки. При необходимости обратитесь к специалисту по обслуживанию.
Проблемы с обнаружением ленты		




Проблема	Возможная причина	Рекомендуемое решение
Принтер не обнаруживает израсходование ленты.	Возможно, калибровка принтера выполнялась без ленты или с неправильно загруженной лентой.	<ol style="list-style-type: none"> <li>1. Убедитесь, что лента загружена правильно, чтобы датчик ленты мог ее обнаружить. Лента под печатающей головкой должна быть полностью отведена назад и проходить рядом с перегородкой принтера. См. <a href="#">Загрузка ленты</a> на странице 50.</li> <li>2. Выполните калибровку принтера. См. <a href="#">Калибровка датчиков ленты и носителя</a> на странице 77.</li> </ol>
В режиме термопереноса принтер не обнаруживает ленту, даже если она загружена правильно.		
Принтер сообщает об отсутствии ленты, даже если лента загружена правильно.	Принтер не откалиброван для используемых этикеток и ленты.	Выполните калибровку принтера. См. <a href="#">Калибровка датчиков ленты и носителя</a> на странице 77.

## Проблемы с передачей данных

Проблема	Возможная причина	Рекомендуемое решение
Не распознаются форматы этикетки		
На принтер были отправлены данные о формате этикетки, но он не был распознан. Индикатор DATA (ДААННЫЕ) не мигает.	Параметры обмена данными настроены неправильно.	Проверьте настройки передачи данных в драйвере или программном обеспечении принтера (если применимо) для вашего подключения. Можно попробовать переустановить драйвер принтера, следуя инструкциям в разделе <a href="#">Подключение принтера к устройству</a> на странице 16.
На принтер были отправлены данные о формате этикетки, но он не был распознан. Индикатор DATA (ДААННЫЕ) мигает, но печать не выполняется.	Символы префикса и разделителя, заданные в принтере, не соответствуют этим параметрам в формате этикетки.	Проверьте символы префикса и разделителя, используя следующие команды SGD. Измените значения, если это необходимо. <ul style="list-style-type: none"> <li>! U1 getvar "zpl.format_prefix"</li> <li>! U1 getvar "zpl.delimiter"</li> </ul>
	На принтер передаются неверные данные.	Проверьте настройки обмена данными на компьютере. Убедитесь, что они соответствуют настройкам принтера.
	Для принтера активирована эмуляция.	Убедитесь, что формат этикетки соответствует настройкам принтера.
Этикетки перестают печататься правильно		
На принтер были отправлены данные о формате этикетки. Печатается несколько этикеток, затем принтер пропускает, неправильно размещает или искажает изображение на этикетке.	Неправильно настроены параметры последовательного обмена данными.	Убедитесь, что установлены соответствующие настройки контроля потока данных.
		Проверьте длину соединительного кабеля. Требования см. в разделе <a href="#">Технические характеристики интерфейсов обмена данными</a> на странице 131.
		Проверьте параметры обмена данными в драйвере или программном обеспечении принтера (если применимо).

## Прочие проблемы

Проблема	Возможная причина	Рекомендуемое решение
Порт USB-хоста не распознает устройство USB		
Принтер не распознает устройство USB или не выполняет чтение файлов с устройства USB, подключенного к порту USB-хоста.	В настоящее время принтер поддерживает только накопители USB емкостью до 1 ТБ.	Используйте накопитель USB, емкость которого не превышает 1 ТБ.
	Для использования устройства USB может потребоваться отдельный внешний источник питания.	Если для работы устройства USB требуется внешнее питание, убедитесь, что оно подключено к действующему источнику питания.
Заданные параметры принтера отличаются от ожидаемых		
Изменения настроек параметров не вступили в силу. <b>ИЛИ</b> Настройки некоторых параметров неожиданно изменились.	Возможность изменения параметра была отключена командой или настройкой микропрограммы.	Проверьте форматы этикеток или настройки программного обеспечения, которые вы используете для отправки форматов на принтер.  При необходимости см. руководство по программированию на языках ZPL, ZBI, Set - Get - Do, Mirror и WML или обратитесь к техническому специалисту по обслуживанию. Копия руководства доступна по следующему адресу: <a href="http://zebra.com/manuals">zebra.com/manuals</a> .
	Предыдущая настройка параметра была восстановлена командой в формате этикетки.	
Изменение IP-адреса		
После отключения принтера на какое-то время он назначает серверу печати новый IP-адрес.	Назначение нового IP-адреса связано с настройками сети.	Если при изменении IP-адреса принтера возникают проблемы, выполните следующие действия для назначения ему статического IP-адреса. <ol style="list-style-type: none"> <li>1. Определите значения IP-адреса, маски подсети и шлюза, которые требуется назначить серверу печати (проводной, беспроводной или обоим).</li> <li>2. Измените соответствующее значение IP-протокола на "ПОСТОЯННЫЙ".</li> <li>3. Нужным образом измените значения IP-адреса, маски подсети и шлюза для соответствующего сервера печати.</li> <li>4. Выполните сброс сети.</li> </ol>
Не удается подключиться с помощью проводного или беспроводного подключения		

Проблема	Возможная причина	Рекомендуемое решение
После ввода вручную IP-адреса, подсети и шлюза беспроводного подключения на принтере устройство не подключается к проводной или беспроводной сети.	После изменения значений необходимо выполнить сброс настроек сети принтера.	Выполните сброс сети.
	Значение ESSID не указано.	<p><b>1.</b> При использовании беспроводного подключения укажите значение ESSID, которое соответствует значению, используемому маршрутизатором беспроводной сети. Для этого воспользуйтесь следующей командой Set/Get/Do:</p> <pre>! U1 setvar "wlan.essid" "value"</pre> <p>где "value" — это ESSID (иногда называется сетевым SSID) для вашего маршрутизатора. На задней панели маршрутизатора можно найти наклейку с информацией о настройках маршрутизатора по умолчанию.</p> <p> <b>ПРИМЕЧАНИЕ.:</b> Если данные по умолчанию были изменены, обратитесь к сетевому администратору, чтобы узнать, какое значение ESSID следует использовать.</p> <p><b>2.</b> Если принтер по-прежнему не подключается, сбросьте настройки сети, а затем выключите и включите принтер.</p>
	ESSID или другое значение указано неверно.	<p><b>1.</b> Напечатайте этикетку с конфигурацией сети и проверьте, что значения верны.</p> <p><b>2.</b> При необходимости внесите исправления.</p> <p><b>3.</b> Выполните сброс сети.</p>
<b>Проблемы с калибровкой</b>		
Сбой автоматической калибровки.	Носитель или лента загружены неправильно.	Убедитесь, что носитель и лента загружены правильно. См. <a href="#">Загрузка ленты</a> на странице 50 и <a href="#">Загрузка носителя</a> на странице 34.
	Датчикам не удастся обнаружить носитель или ленту.	Выполните калибровку принтера. См. <a href="#">Калибровка датчиков ленты и носителя</a> на странице 77.
	Датчики загрязнены или расположены неправильно.	Убедитесь, что датчики чистые и расположены правильно.

Проблема	Возможная причина	Рекомендуемое решение
	Тип носителя настроен неправильно.	Настройте принтер для работы с правильным типом носителя (с интервалами/просечками, сплошным или с метками).
Несплошные этикетки обрабатываются как сплошные.	Принтер не откалиброван для используемого носителя.	Выполните калибровку принтера. См. <a href="#">Калибровка датчиков ленты и носителя</a> на странице 77.
	Принтер настроен для печати на сплошном носителе.	Настройте принтер для работы с правильным типом носителя (с интервалами/просечками, сплошным или с метками).
Принтер блокируется		
Все индикаторы включены, и принтер блокируется.	Внутренний сбой электронного оборудования или микропрограммы.	Выключите и включите обратно питание принтера. Если устранить проблему не удастся, обратитесь к техническому специалисту по обслуживанию.
Принтер блокируется во время загрузки.	Сбой основной логической платы.	

## Обслуживание принтера

Если при эксплуатации принтера вы столкнулись с проблемой, обратитесь в службу технической или системной поддержки вашей организации. В случае выявления неполадок с принтером специалисты этих служб обратятся в глобальный центр поддержки клиентов Zebra по следующему адресу: [zebra.com/support](https://zebra.com/support).

Перед обращением в глобальный центр поддержки клиентов Zebra подготовьте следующую информацию:

- серийный номер устройства;
- номер модели или название продукта;
- номер версии микропрограммы.

Специалисты Zebra отвечают на обращения по электронной почте, телефону или факсу в течение времени, установленного в соответствующих соглашениях на обслуживание. Если специалисту глобальной службы поддержки клиентов Zebra не удастся решить возникшую проблему, возможно, потребуется вернуть оборудование для сервисного обслуживания. В этом случае вам будут даны соответствующие указания и инструкции.

Если вы приобрели продукт у бизнес-партнера Zebra, для получения поддержки обращайтесь в соответствующую службу бизнес-партнера.

## Транспортировка принтера

Если необходимо выполнить транспортировку принтера:

1. Выключите (O) принтер и отсоедините все кабели.
2. Извлеките носитель, ленту или незакрепленные предметы из корпуса принтера.
3. Закройте печатающую головку.
4. Аккуратно упакуйте принтер в оригинальную или другую подходящую коробку, чтобы избежать повреждения при транспортировке.

Если оригинальная коробка потеряна или пришла в негодность, упаковочную коробку можно приобрести в компании Zebra.



**ВАЖНО!** Компания Zebra не несет ответственности за какие-либо повреждения, возникшие в процессе транспортировки, если для этих целей не использовался соответствующий транспортировочный контейнер. Перевозка устройств без соблюдения надлежащих условий может повлечь за собой аннулирование гарантийных обязательств.

# Технические характеристики

В этом разделе приведены общие технические характеристики принтера, спецификации печати, технические характеристики ленты и носителей.

## Общие технические характеристики

Высота*	279 мм (11,0 дюймов)	
Ширина	241 мм (9,5 дюйма)	
Длина*	432 мм (17 дюймов)	
Вес*	9,1 кг (20 фунтов)	
Температура	Рабочий режим	Термоперенос: от 5 до 40 °C (от 40 до 105 °F) Прямая термопечать: от 0 до 40 °C (от 32 до 105 °F)
	Хранение	От -40 до 60 °C (от -40 до 140 °F)
Относительная влажность	Рабочий режим	От 20 до 85% без конденсации
	Хранение	От 5 до 85% без конденсации
Память	Память SDRAM объемом 256 МБ (32 МБ доступны пользователю) Встроенная линейная флеш-память объемом 256 МБ (64 МБ доступны пользователю)	

\* Базовая модель с закрытой крышкой отсека носителя. Размеры и вес могут отличаться в зависимости от дополнительно установленных модулей.

## Технические характеристики питания

Ниже приведены типичные характеристики. Реальные характеристики варьируются от устройства к устройству и зависят от таких факторов, как установленные опции и настройки принтера.

Электрические характеристики	100–240 В переменного тока, 50–60 Гц
Энергопотребление — 120 В перем. тока, 60 Гц	

## Технические характеристики

Пусковой ток	< 40 А (пиковое значение) 8 А (среднеквадратическое значение) (полупериод)
Energy Star, отключенное состояние (Вт)	0,12
Energy Star, спящий режим (Вт)	3,43
Потребляемая мощность в режиме печати* (Вт)	57
Потребляемая мощность в режиме печати* (ВА)	73
Энергопотребление — 230 В перем. тока, 50 Гц	
Пусковой ток	< 90 А (пиковое значение) 15 А (среднеквадратическое значение) (полупериод)
Energy Star, отключенное состояние (Вт)	0,27
Energy Star, спящий режим (Вт)	3,39
Потребляемая мощность в режиме печати* (Вт)	59
Потребляемая мощность в режиме печати* (ВА)	68

\* Приостановка печати, печать этикеток для самотестирования со скоростью 6 дюймов в секунду при использовании этикеток 4 x 6 дюймов или 6,5 x 4 дюйма, уровня насыщенности 10 и носителя для прямой термопечати.



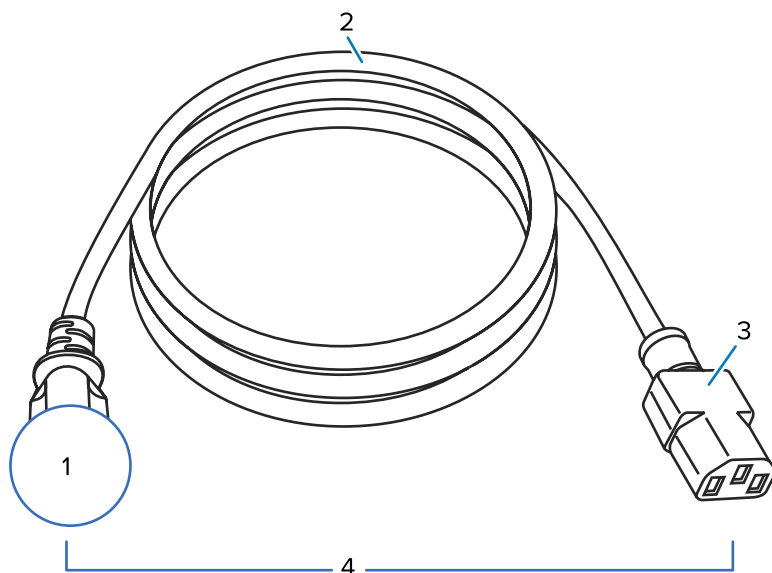
## Технические характеристики кабеля питания

Наличие кабеля питания в комплекте поставки зависит от способа заказа принтера. Если кабель не входит в комплект поставки или кабель, включенный в комплект поставки, не соответствует вашим требованиям, обратитесь на следующую информацию.



**ВНИМАНИЕ—ПОВРЕЖДЕНИЕ ПРОДУКТА:** Чтобы обеспечить безопасность персонала и оборудования, всегда используйте одобренный трехжильный кабель питания, соответствующий требованиям региона или страны, где предполагается установка оборудования. Этот кабель должен быть оснащен гнездовым разъемом IEC 320 и трехконтактной заземляющей вилкой, соответствующей местным стандартам.

**Рисунок 19** Технические характеристики кабеля питания



1	Вилка питания переменного тока, соответствующая местным стандартам. Эта вилка должна иметь сертификационный знак минимум одной признанной международной организации по безопасности (см. <a href="#">Рисунок 20 Символы сертификации международных организаций по безопасности</a> на странице 130). Для обеспечения безопасности и снижения уровня электромагнитных помех должно быть подключено заземление корпуса.
2	Трехжильный кабель, соответствующий стандарту HAR, или другой кабель, соответствующий местным требованиям.
3	Разъем IEC 320. Этот разъем должен иметь сертификационный знак минимум одной признанной международной организации по безопасности (см. <a href="#">Рисунок 20 Символы сертификации международных организаций по безопасности</a> на странице 130).
4	Длина $\leq 3$ м (9,8 фута). Ток — 10 А, напряжение — 250 В переменного тока.

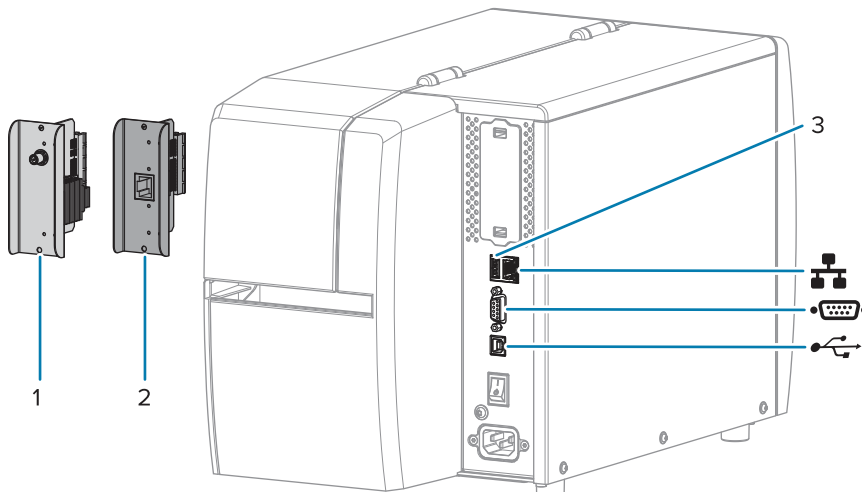
Рисунок 20 Символы сертификации международных организаций по безопасности



## Технические характеристики интерфейсов обмена данными

В этом разделе описываются стандартные и дополнительные технические характеристики.

**Рисунок 21** Расположение интерфейсов обмена данными



1	Дополнительный порт для беспроводного подключения
2	Сервер проводной печати Ethernet (внешний)
3	Порт USB-хоста
	Сервер проводной печати Ethernet (внутренний)
	Последовательный порт
	Интерфейс передачи данных USB 2.0



**ПРИМЕЧАНИЕ.:** Необходимо приобрести все кабели передачи данных для выбранного типа подключения принтера. Рекомендуется использовать кабельные зажимы.

Кабели Ethernet не требуют экранирования. Однако все остальные кабели передачи данных должны быть полностью экранированы и оснащены разъемами с металлическими или металлизированными корпусами. Использование неэкранированных кабелей передачи данных может привести к превышению установленных пределов для излучения.

Для минимизации электрических помех в кабеле соблюдайте следующие рекомендации.

- По возможности используйте короткие кабели передачи данных.
- Не связывайте в один пучок кабели передачи данных и кабели питания.
- Не закрепляйте кабели передачи данных вдоль кабель-каналов питания.

## Стандартные подключения

Этот принтер поддерживает различные стандартные подключения.

### Интерфейс передачи данных USB 2.0

Ограничения и требования	Максимальная длина кабеля — 5 м (16,4 фута).
Подключение и настройка	Дополнительная конфигурация не требуется.

### Последовательный интерфейс передачи данных RS-232/C

Технические характеристики	<ul style="list-style-type: none"> <li>• От 2400 до 115 000 бод</li> <li>• Четность, биты/символ</li> <li>• 7 или 8 бит данных</li> <li>• Требуется протокол квитирования XON-XOFF, RTS/CTS или DTR/DSR</li> <li>• Ток 750 мА при напряжении 5 В на контактах 1 и 9</li> </ul>
Ограничения и требования	<p>Для подключения к принтеру необходимо использовать нуль-модемный кабель, а со стандартным кабелем модема — нуль-модемный адаптер.</p> <ul style="list-style-type: none"> <li>• Максимальная длина кабеля — 15,24 м (50 футов).</li> <li>• Может потребоваться изменить параметры принтера, чтобы они соответствовали параметрам главного компьютера.</li> </ul>
Подключение и настройка	Значение скорости передачи в бодах, число битов данных и стоповых битов, значение четности, а также тип управления (XON/XOFF или DTR) должны соответствовать параметрам, используемым на главном компьютере.

### Сервер проводной печати Ethernet 10/100 (внутренний)

Этот стандартный дополнительный модуль Ethernet ZebraNet обеспечивает хранение информации о конфигурации сети в принтере. Дополнительное подключение Ethernet позволяет хранить информацию о конфигурации на съемной плате сервера печати, которая может совместно использоваться несколькими принтерами.

Ограничения и требования	<ul style="list-style-type: none"> <li>• В принтере должно быть настроено использование локальной сети (LAN).</li> <li>• В нижний дополнительный разъем можно установить второй сервер проводной печати.</li> </ul>
Подключение и настройка	Для получения инструкций по настройке см. руководство пользователя серверов проводной и беспроводной печати ZebraNet. Это руководство доступно по следующему адресу: <a href="http://zebra.com/manuals">zebra.com/manuals</a> .

### Bluetooth с низким энергопотреблением (BTLE)

Ограничения и требования	Многие мобильные устройства могут обмениваться данными с принтером, когда находятся в радиусе 9,1 м (30 футов) от него.
Подключение и настройка	См. руководство пользователя Bluetooth Zebra для получения подробных инструкций по настройке принтера для использования интерфейса Bluetooth. Это руководство доступно по следующему адресу: <a href="http://zebra.com/manuals">zebra.com/manuals</a> .

### Порт USB-хоста

Ограничения и требования	К порту USB-хоста можно подключить только одно устройство. Нельзя использовать второе устройство, подключив его к порту USB другого устройства, или использовать адаптер, разделяющий порт USB-хоста принтера для работы с несколькими устройствами одновременно.
Подключение и настройка	Дополнительная конфигурация не требуется.

## Дополнительные подключения

Этот принтер поддерживает следующие возможности подключения.

### Сервер беспроводной печати

Технические характеристики	Для получения дополнительных сведений см. <a href="#">Технические характеристики беспроводного подключения</a> .
Ограничения и требования	<ul style="list-style-type: none"><li>• Можно выполнять печать с помощью принтера с любого компьютера в беспроводной локальной сети (WLAN).</li><li>• Можно обмениваться данными с принтером через веб-страницы принтера.</li><li>• Принтер должен быть настроен для работы в вашей беспроводной локальной сети (WLAN).</li><li>• Может устанавливаться только в верхний дополнительный разъем.</li></ul>
Подключение и настройка	Для получения инструкций по настройке см. руководство пользователя серверов проводной и беспроводной печати ZebraNet. Копия этого руководства доступна по следующему адресу: <a href="http://zebra.com/manuals">zebra.com/manuals</a> .

### Сервер проводной печати Ethernet 10/100 (внешний)

Дополнительный модуль Ethernet ZebraNet позволяет запрограммировать информацию о конфигурации сети на сервере печати, который может совместно использоваться несколькими принтерами. Стандартное подключение Ethernet обеспечивает сохранение информации о конфигурации самого принтера.

## Технические характеристики беспроводного подключения

### Информация об антенне

- Тип: микрополосковая антенна; коэффициент усиления -3,7 дБи
- Тип: всенаправленная антенна; коэффициент усиления 3 дБи при частоте 2,4 ГГц, 5 дБи при частоте 5 ГГц

### Технические характеристики беспроводного подключения и Bluetooth

<p>802.11b</p> <ul style="list-style-type: none"> <li>• 2,4 ГГц</li> <li>• DSSS (DBPSK, DQPSK и CCK)</li> <li>• Мощность радиосигнала — 17,77 дБм (EIRP)</li> </ul>	<p>802.11a/n</p> <ul style="list-style-type: none"> <li>• 5,15–5,25 ГГц, 5,25–5,35 ГГц, 5,47–5,725 ГГц</li> <li>• OFDM (16-QAM и 64-QAM с BPSK и QPSK)</li> <li>• Мощность радиосигнала — 17,89 дБм (EIRP)</li> </ul>
<p>802.11g</p> <ul style="list-style-type: none"> <li>• 2,4 ГГц</li> <li>• OFDM (16-QAM и 64-QAM с BPSK и QPSK)</li> <li>• Мощность радиосигнала — 18,61 дБм (EIRP)</li> </ul>	<p>802.11ac</p> <ul style="list-style-type: none"> <li>• 5,15–5,25 ГГц, 5,25–5,35 ГГц, 5,47–5,725 ГГц</li> <li>• OFDM (16-QAM и 64-QAM с BPSK и QPSK)</li> <li>• Мощность радиосигнала — 13,39 дБм (EIRP)</li> </ul>
<p>802.11n</p> <ul style="list-style-type: none"> <li>• 2,4 ГГц</li> <li>• OFDM (16-QAM и 64-QAM с BPSK и QPSK)</li> <li>• Мощность радиосигнала — 18,62 дБм (EIRP)</li> </ul>	<p>Bluetooth с низким энергопотреблением (Bluetooth LE)</p> <ul style="list-style-type: none"> <li>• 2,4 ГГц</li> <li>• GFSK (Bluetooth с низким энергопотреблением)</li> <li>• Мощность радиосигнала — 2,1 дБм</li> </ul>

## Характеристики печати

Разрешение печати		203 точки на дюйм (8 точек/мм)
		300 точек на дюйм (12 точек/мм)
Программируемые постоянные скорости печати (в секунду)	203 точки на дюйм	51–254 мм с шагом 25,4 мм 2,0–10 дюймов с шагом 1 дюйм
	300 точек на дюйм	51–152 мм с шагом 25,4 мм 2,0–6 дюймов с шагом 1 дюйм
Размер точки (номинальный) (ширина x длина)	203 точки на дюйм	0,125 x 0,125 мм (0,0049 x 0,0049 дюйма)
	300 точек на дюйм	0,084 x 0,099 мм (0,0033 x 0,0039 дюйма)
Максимальная ширина печати		104 мм (4,09 дюйма)
Максимальная длина печати на сплошном носителе*	203 точки на дюйм	3988 мм (157 дюймов)
	300 точек на дюйм	1854 мм (73 дюйма)
Размер модулей штрихкодов (X)	203 точки на дюйм	от 5 до 50 мил
	300 точек на дюйм	3,3–33 мил
Расположение первой точки (измеряется от внутреннего края носителя)		2,5 мм ± 1,016 мм (0,10 дюйма ± 0,04 дюйма)
Допуск для регистрации носителя**	По вертикали	± 1 мм (± 0,039 дюйма) на несплошном носителе
	По горизонтали	± 1 мм (± 0,039 дюйма) в пределах рулона носителя

\* Максимальная длина этикеток зависит от выбора дополнительных модулей и микропрограммы.

\*\* Регистрация носителя и минимальная длина этикетки зависят от типа и ширины носителя, типа ленты и скорости печати. После оптимизации этих факторов производительность принтера повышается. Компания Zebra рекомендует всегда полностью тестировать любой сценарий применения.

## Технические характеристики носителя

Длина этикетки*	Минимальная* (отрывание)	17,8 мм (0,7 дюйма)
	Минимальная* (отклеивание)	12,7 мм (0,5 дюйма)
	Минимальная* (обрезка)	25,4 мм (1,0 дюйм)
	Максимальная**	991 мм (39 дюймов)
Ширина носителя (этикетка и подложка)	Минимум	19 мм (0,75 дюйма)
	Максимум	114 мм (4,5 дюйма)
Общая толщина (включая подложку, если имеется)	Минимум	0,076 мм (0,003 дюйма)
	Максимум	0,25 мм (0,010 дюйма)
Максимальный внешний диаметр рулона	76 мм (3 дюйма) (катушка)	203 мм (8 дюймов)
	25 мм (1 дюйм) (катушка)	152 мм (6 дюймов)
Интервал между этикетками	Минимум	2 мм (0,079 дюйма)
	Предпочтительный	3 мм (0,118 дюйма)
	Максимум	4 мм (0,157 дюйма)
Размер просечки билета/бирки (ширина x длина)		6 x 3 мм (0,25 x 0,12 дюйма)
Диаметр отверстий		3 мм (0,125 дюйма)
Расположение просечки или отверстия (по центру от внутреннего края носителя)	Минимум	3,8 мм (0,15 дюйма)
	Максимум	57 мм (2,25 дюйма)
Плотность в единицах оптической плотности (ODU) (черные метки)		> 1,0 ЕОП
Максимальная плотность носителя		≤ 0,5 ЕОП
Датчик просвета носителя (фиксированное расположение)		11 мм (7/16 дюйма) от внутреннего края
Длина черной метки		2,5–11,5 мм (0,098–0,453 дюйма)
Ширина черной метки		≥ 9,5 мм (≥ 0,37 дюйма)
Расположение черной метки (в пределах, ограниченных краем носителя)		1 мм (0,04 дюйма)
Плотность черной метки		> 1,0 единицы оптической плотности (ODU)



Максимальная плотность носителя	0,3 ODU
---------------------------------	---------

\* Регистрация носителя и минимальная длина этикетки зависят от типа и ширины носителя, типа ленты и скорости печати. После оптимизации этих факторов производительность принтера повышается. Компания Zebra рекомендует всегда полностью тестировать любой сценарий применения.

\*\* Максимальная длина этикеток зависит от выбора дополнительных модулей и микропрограммы.

### Технические характеристики ленты

Для дополнительного модуля для печати в режиме термопереноса требуется лента, которая должна иметь наружное покрытие. Для получения дополнительной информации см. [Лента](#) на странице 12.

Ширина ленты*	Минимум	40 мм (1,57 дюйма)
	Максимум	110 мм (4,33 дюйма)
Максимальная длина ленты		450 м (1476 футов)
Максимальный размер рулона ленты		81,3 мм (3,2 дюйма)
Внутренний диаметр катушки ленты		25 мм (1 дюйм)

\* Для защиты печатающей головки от износа компания Zebra рекомендует использовать ленту, ширина которой не меньше ширины носителя.

# Глоссарий

## буквенно-цифровой

Означает использование букв, цифр и символов, таких как знаки препинания.

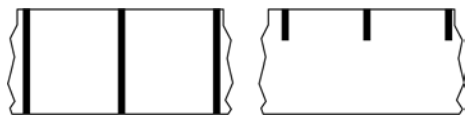
## обратная подача

Действие, когда принтер втягивает носитель или ленту (если используется) обратно таким образом, чтобы начало этикетки, которая должна быть распечатана, было правильно расположено за печатающей головкой. Обратная подача выполняется при работе принтера в режимах отрывания и аппликатора.

## штрихкод

Код, с помощью которого буквенно-цифровые символы могут быть представлены последовательностью смежных полос различной ширины. Существует множество различных схем кодирования, например универсальный товарный код (UPC) или Code 39.

## носитель с черными метками



Носитель с разграничительными метками, которые расположены на обратной стороне печатного носителя и используются для передачи в принтер информации о начале этикетки. Датчик носителя на основе отражения обычно выбирается для использования с носителем с черными метками.

Сравните с термином [сплошной носитель](#) на странице 139 или [носитель с интервалами/просечками](#) на странице 141.

## калибровка (принтера)

Процесс определения принтером ряда основных данных, необходимых для правильной печати с определенной комбинацией носителя и ленты (см. [носитель](#) на странице 143 и [лента](#) на странице 145). Для этого принтер подает часть носителя и ленты (если используется) через принтер и

определяет необходимость использования метода печати [прямая термопечать](#) на странице 140 или [термоперенос](#) на странице 146, а также (если используется [несплошной носитель](#) на странице 143) длину отдельных этикеток или бирок.

### метод сбора

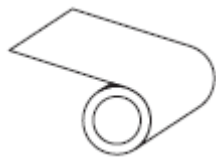
Выберите метод сбора носителя, соответствующий установленным у вас дополнительным модулям принтера. Доступные варианты включают отрывание, отклеивание, обрезку и перемотку. Основные инструкции по загрузке носителя и ленты совпадают для всех методов сбора, а для использовании конкретных методов добавляются дополнительные шаги.

### конфигурация

Конфигурация принтера — это группа рабочих параметров, предназначенных для определенного применения принтера. Некоторые параметры выбираются пользователем, а другие зависят от установленных дополнительных модулей и режима работы. Параметры можно выбирать с помощью переключателей, программировать на панели управления или загружать в виде команд ZPL II. Для справки можно напечатать этикетку с конфигурацией, на которой перечислены все текущие параметры принтера.

### сплошной носитель

Носитель для этикеток или заготовок бирок, который не имеет таких разделителей, как интервалы, отверстия, просечки или черные метки. Носитель представляет собой один длинный отрезок материала, свернутый в рулон. Это позволяет печатать изображение в любом месте этикетки. Иногда для резки носителя на отдельные этикетки или чеки используется резак.



Для определения израсходования носителя на принтере обычно используется датчик просвета (промежутков).

Сравните с термином [носитель с черными метками](#) на странице 138 или [носитель с интервалами/просечками](#) на странице 141.

### диаметр катушки

Внутренний диаметр картонной катушки, расположенной в центре рулона носителя или ленты.

### данные диагностики

Информация о неработающих функциях принтера, используемая для устранения неполадок устройства.

## нарезанный носитель

Тип заготовки этикеток, в которой этикетки по отдельности приклеены к подложке носителя. Этикетки могут быть расположены прямо друг за другом или разделены небольшим расстоянием. Обычно материал вокруг этикеток удален. (См. [несплошной носитель](#) на странице 143.)

## прямая термопечать

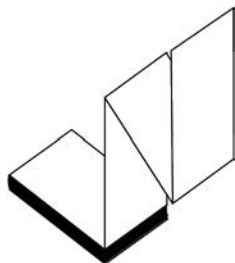
Способ печати, при котором печатающая головка прижимается непосредственно к носителю. Из-за нагревания элементов печатающей головки происходит изменение цвета чувствительного к нагреву покрытия носителя. Благодаря выборочному нагреву элементов печатающей головки при перемещении носителя происходит печать изображения на носителе. При этом способе печати лента не используется.

Сравните с термином [термоперенос](#) на странице 146.

## носитель для прямой термопечати

Носитель, покрытый веществом, которое реагирует на прямой нагрев печатающей головкой для создания изображения.

## фальцованный гармошкой носитель



Сложенный гармошкой носитель, состоящий из отделенных друг от друга прямоугольных этикеток. Фальцованный гармошкой носитель — это [носитель с интервалами/просечками](#) на странице 141 или [носитель с черными метками](#) на странице 138, то есть для отслеживания положения формата на нем используются черные метки или просечки.

Для разделения этикеток на фальцованном гармошкой носителе могут применяться те же методы, что и на рулонном носителе, состоящем из отделенных друг от друга этикеток. Линии разделения этикеток могут находиться на сгибах или рядом с ними.

Сравните с термином [рулонный носитель](#) на странице 145.

## микропрограмма

Этот термин используется для обозначения операционной программы принтера. Эта программа загружается в принтер с главного компьютера и хранится во флеш-памяти (см. [флеш-память](#) на странице 141). Операционная программа запускается каждый раз при включении питания принтера. Эта программа определяет, когда следует подавать носитель (см. [носитель](#) на странице 143) вперед или назад, а также когда печатать точку на бумаге для этикеток.

## флеш-память

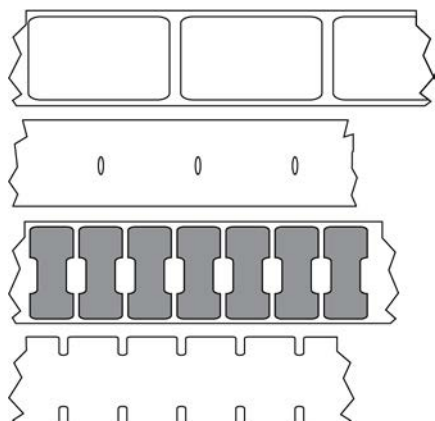
**Энергонезависимая память**, в которой сохраненная информация не теряется при выключении питания. Эта память используется для хранения рабочей программы принтера. Ее также можно использовать для хранения дополнительных шрифтов, графических форматов и готовых форматов этикеток принтера.

## шрифт

Полный набор буквенно-цифровых (см. [буквенно-цифровой](#) на странице 138) символов одного стиля. Примеры: CG Times™, CG Triumvirate Bold Condensed™.

## носитель с интервалами/просечками

Носитель, содержащий разделители, просечки или отверстия, указывающие на окончание одной этикетки/печатного формата и начало следующей.



Сравните с термином [носитель с черными метками](#) на странице 138 или [сплошной носитель](#) на странице 139.

## дюймы в секунду (дюймы/с)

Скорость печати этикетки или бирки. Многие принтеры Zebra могут печатать со скоростью от 1 до 14 дюймов в секунду.

## этикетка

Используемый для печати информации лист бумаги, пластика или иного материала с клеейкой оборотной стороной. Несплошная этикетка имеет определенную длину, в отличие от сплошной этикетки или чека, длина которых может изменяться.

## подложка этикетки

Материал, на который наклеиваются этикетки при изготовлении и который потом утилизируется или перерабатывается.

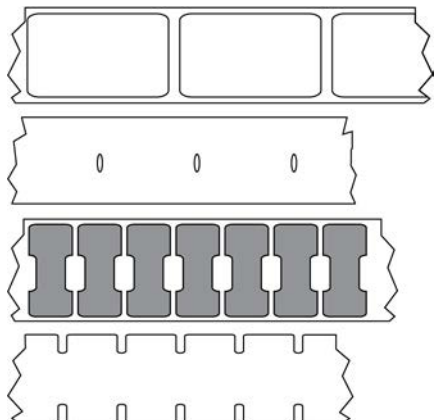
## ТИП ЭТИКЕТКИ

Принтер распознает следующие типы этикеток.

Сплошной



С интервалами/просечками



С метками



## СВЕТОДИОДНЫЕ ИНДИКАТОРЫ

Индикаторы определенных состояний принтера. Каждый светодиодный индикатор либо выключен, либо включен, либо мигает в зависимости от контролируемой функции.

## НОСИТЕЛЬ БЕЗ ПОДЛОЖКИ

Носитель такого вида не имеет подложки, благодаря которой слои этикеток в рулоне не склеиваются друг с другом. Такой носитель наматывается в рулон аналогично липкой ленте, то есть клейкая сторона одного слоя контактирует с неклеякой поверхностью нижележащего слоя. Для разделения этикеток может применяться перфорация или резка. Из-за отсутствия подложки один рулон может вмещать больше этикеток, благодаря чему снижается периодичность замены носителя. Носитель без подложки является более экологичным материалом из-за отсутствия дополнительных отходов. Кроме того, его применение позволяет значительно снизить стоимость этикеток по сравнению со стандартными материалами.

## НОСИТЕЛЬ С ОТМЕТКАМИ

См. [носитель с черными метками](#) на странице 138.

## НОСИТЕЛЬ

Материал, на котором принтер печатает данные. Могут использоваться следующие типы носителей: заготовки бирок, нарезанные этикетки, сплошные этикетки (с подложкой носителя или без нее), несплошной носитель, фальцованный гармошкой носитель и рулонный носитель.

## ДАТЧИК НОСИТЕЛЯ

Этот датчик находится за печатающей головкой; он необходим для определения наличия носителя, а если используется [несплошной носитель](#) на странице 143 — для определения положения промежутков, отверстий или просечек, обозначающих начало каждой этикетки.

## ДЕРЖАТЕЛЬ ДЛЯ ПОДАЧИ НОСИТЕЛЯ

Неподвижный рычаг, поддерживающий рулон носителя.

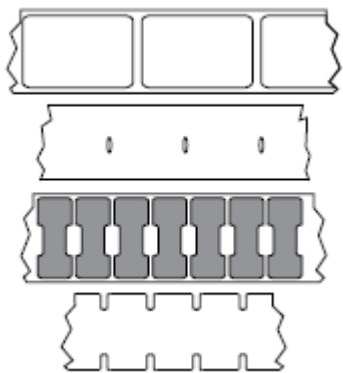
## НЕСПЛОШНОЙ НОСИТЕЛЬ

Носитель, содержащий указатель окончания одной этикетки/печатного формата и начала следующей. Типы несплошных носителей включают в себя [носитель с интервалами/просечками](#) на странице 141 и [носитель с черными метками](#) на странице 138. (Сравните с [сплошной носитель](#) на странице 139.)

Несплошные рулонные носители обычно поставляются в виде этикеток с клейким слоем на подложке. Бирки (или билеты) разделены перфорацией.

Для отслеживания и контроля положения отдельных этикеток или бирок применяется один из следующих методов.

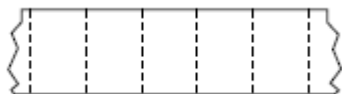
- На рулонном носителе с интервалами этикетки разделяются с помощью промежутков, отверстий или просечек.



- На носителе с черными метками для обозначения мест разделения этикеток используются предварительно напечатанные на обратной стороне черные метки.



- Помимо меток, просечек или промежутков для контроля положения, перфорированный носитель имеет отверстия, которые позволяют легко отделять этикетки или бирки друг от друга.



### энергонезависимая память

Электронная память, данные в которой сохраняются даже после выключения питания принтера.

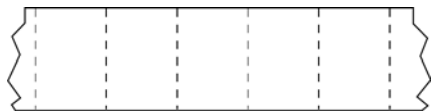
### носитель с просечками

Тип заготовки бирок, содержащих область с надрезом, которую принтер может распознавать как указатель начала этикетки. Обычно это более плотный материал (например, картон), который отрезается или отрывается от следующей бирки. См. [носитель с интервалами/просечками](#) на странице 141.

### режим отклеивания

Режим работы, в котором принтер отклеивает напечатанную этикетку от подложки, благодаря чему пользователь может извлечь ее перед печатью следующей этикетки. Печать приостанавливается, пока этикетка не будет извлечена.

### перфорированный носитель



Носитель с перфорацией, которая позволяет легко разделять между собой этикетки или бирки. Дополнительно между этикетками или бирками могут содержаться черные метки или другие разделители.

### скорость печати

Скорость, с которой выполняется печать. Для принтеров, печатающих в режиме термопереноса, эта скорость выражается в дюймах в секунду (см. [дюймы в секунду \(дюймы/с\)](#) на странице 141).

### тип печати

Тип печати определяет, требуется ли лента (см. [носитель](#) на странице 143) для печати на используемом типе носителя (см. [лента](#) на странице 145). [термоперенос](#) на странице 146 — для носителя требуется лента; [прямая термопечать](#) на странице 140 — для носителя не требуется лента.



## износ печатающей головки

Ухудшение качества поверхности печатающей головки и/или печатающих элементов с течением времени. Нагревание и трение могут вызывать износ печатающей головки. Поэтому для продления срока службы печатающей головки необходимо использовать минимальное значение параметра насыщенности печати (иногда называется температурой выжигания или температурой головки) и минимальное давление печатающей головки, достаточное для обеспечения хорошего качества печати. При печати способом термопереноса (см. [термоперенос](#) на странице 146) необходимо использовать ленту (см. [лента](#) на странице 145), ширина которой равна ширине носителя или превышает ее, чтобы защитить печатающую головку от грубой поверхности носителя.

## чек

Чек представляет собой распечатку переменной длины. Одним из примеров чеков являются магазинные чеки, где каждый товар занимает отдельную строку отпечатка. Поэтому чем больше товаров приобретается, тем длиннее чек.

## совмещение

Выравнивание печати относительно верха (по вертикали) или сторон (по горизонтали) этикетки или бирки.

## лента

Лента представляет собой тонкую пленку, с одной стороны покрытую чернилами или другим красителем (на основе воска, смолы или восковой смолы), которые оставляют отпечаток на носителе при [термопереносе](#). Чернила переходят на носитель при нагреве с помощью небольших элементов печатающей головки.

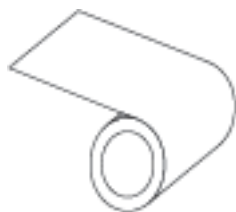
Лента используется только при печати в режиме термопереноса. При использовании [носителя для прямой термопечати](#) лента не требуется. При использовании ленты ее ширина не должна быть меньше ширины носителя. Если лента будет уже носителя, некоторые области печатающей головки окажутся незащищенными и их износ значительно возрастет. На обратную сторону ленты Zebra нанесено покрытие, предотвращающее износ печатающей головки.

## замытие ленты

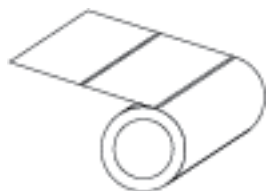
Образование складок ленты, вызванное неправильным выравниванием или неправильным давлением печатающей головки. Замытие может стать причиной образования пропусков при печати и/или неровной перемотки используемой ленты. Такое состояние необходимо устранить, выполнив процедуры регулировки.

## рулонный носитель

Носитель, намотанный на катушку (обычно картонную). Может быть сплошным (без разделителей между этикетками)



или несплошным (с разделителями между этикетками).



Сравните с термином [фальцованный гармошкой носитель](#) на странице 140.

## расходные материалы

Общий термин для носителя и ленты.

## СИМВОЛИКА

Термин, обычно используемый при обозначении штрихкода.

## заготовки бирок

Тип носителя без клейкой обратной стороны, имеющий отверстие или просечку, с помощью которых бирку можно на что-нибудь повесить. Бирки обычно изготавливаются из картона или другого прочного материала и разделяются перфорацией. Заготовки бирок могут поставляться в рулонах или фальцованных гармошкой стопках. (См. [носитель с интервалами/просечками](#) на странице 141.)

## режим отрывания

Режим работы, в котором пользователь вручную отрывает этикетку или бирку от остального носителя.

## термоперенос

Способ печати, при использовании которого печатающая головка прижимает ленту с покрытием из чернил и смолы к носителю. При нагревании элементов печатающей головки происходит перенос красителя (чернил или смолы) на носитель. Благодаря выборочному нагреву элементов печатающей головки при перемещении носителя и ленты происходит печать изображения на носителе.

Сравните с термином [прямая термопечать](#) на странице 140.

## **пропуск**

Область, в которой должна быть выполнена печать, но не была выполнена из-за ошибки — например, вызванной замятием ленты или неисправностью печатающих элементов. Из-за пропуска напечатанный символ штрихкода может считываться неправильно или не считываться вообще.

