

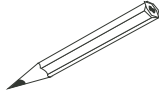


ZEBRA ZXP Series 7

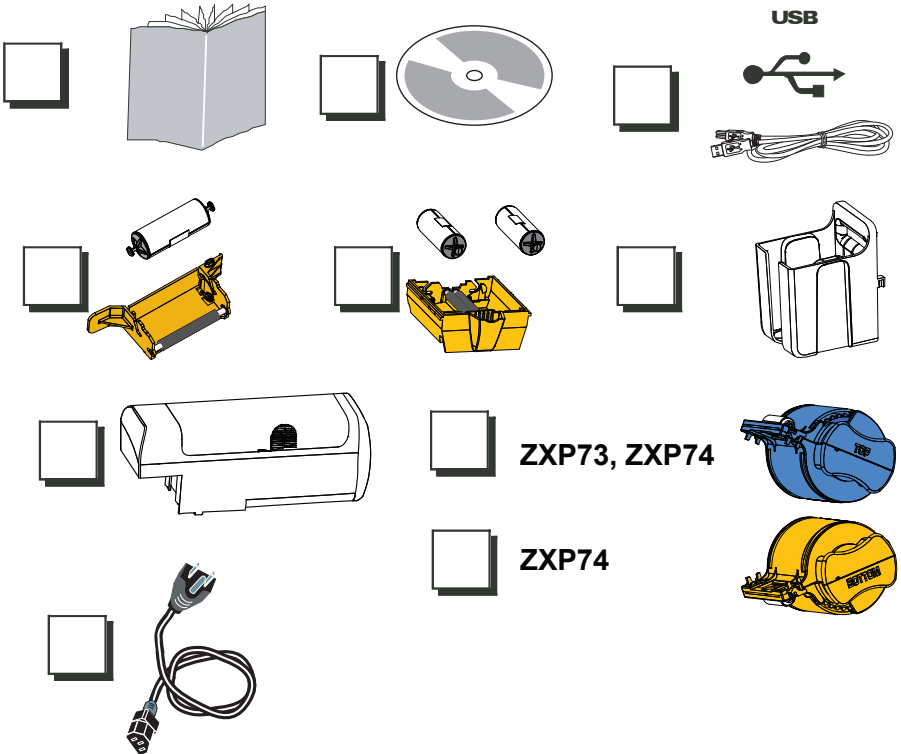
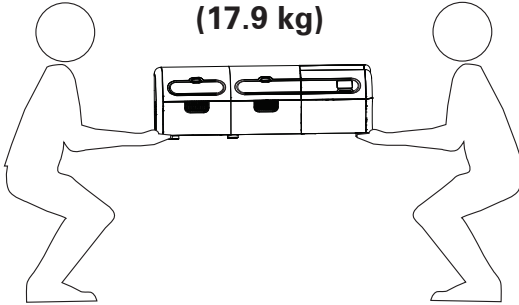


www.zebra.com/zxp7-info

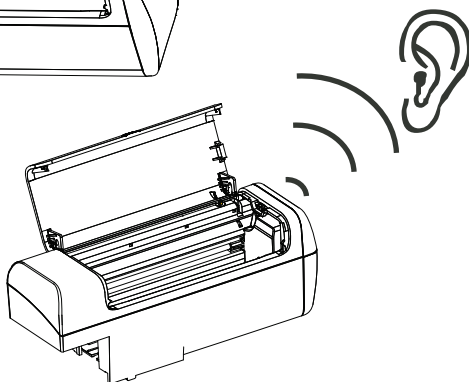
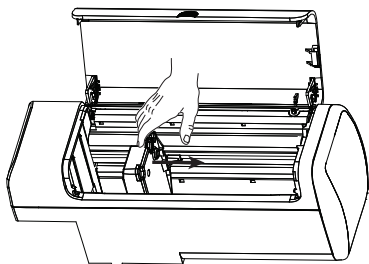
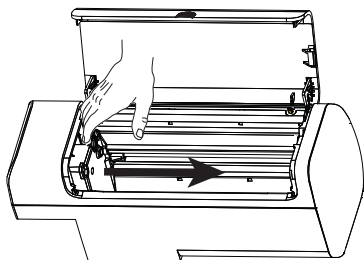
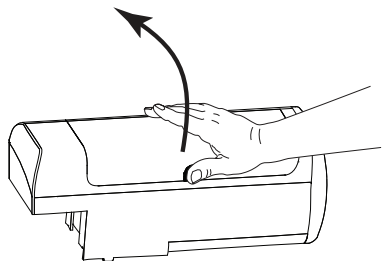
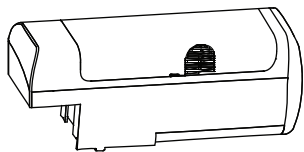
1



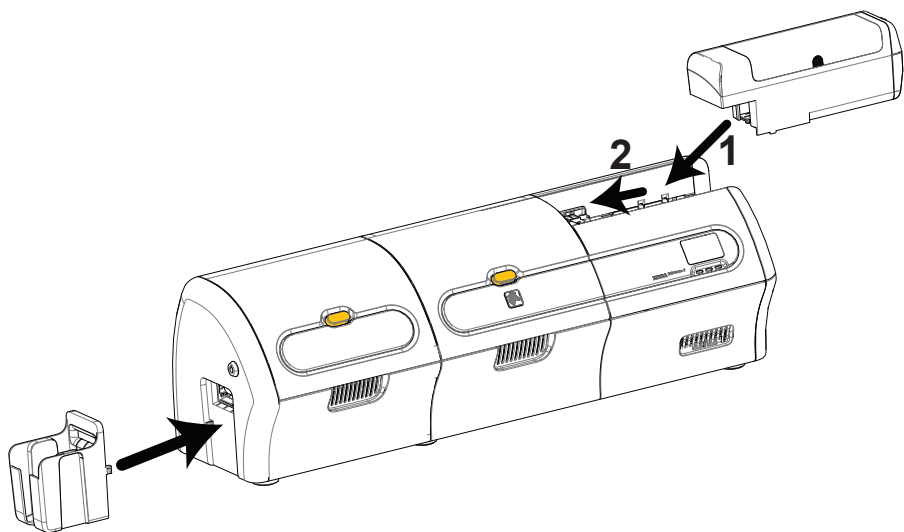
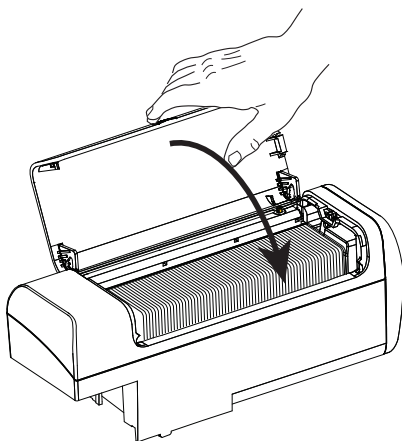
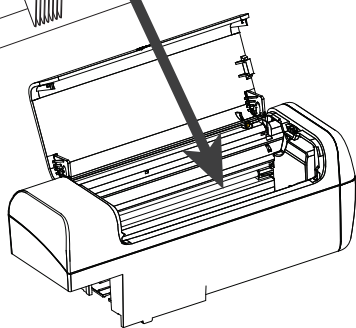
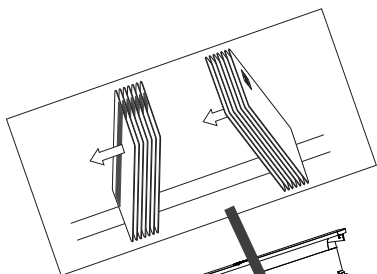
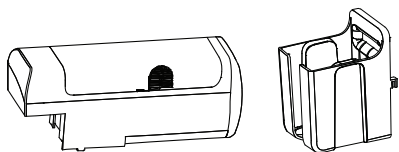
**39.5 lbs
(17.9 kg)**



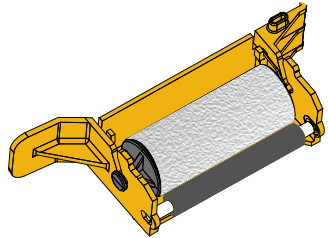
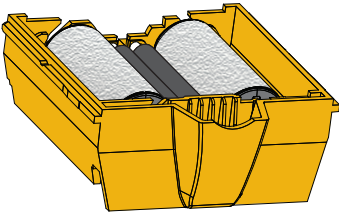
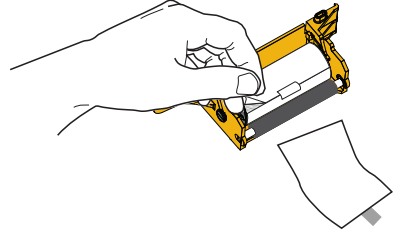
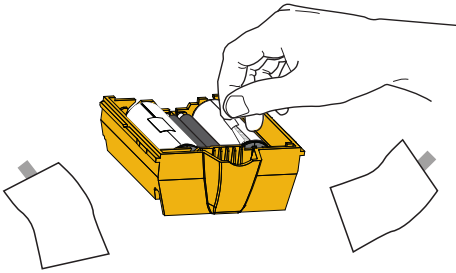
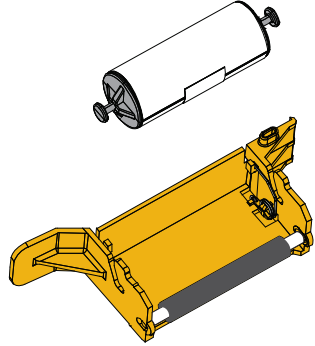
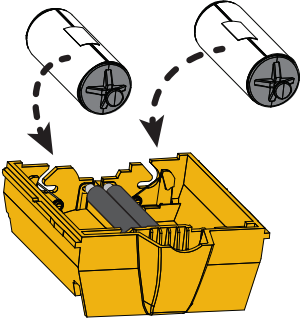
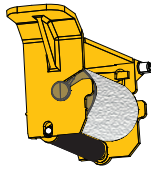
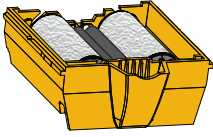
2



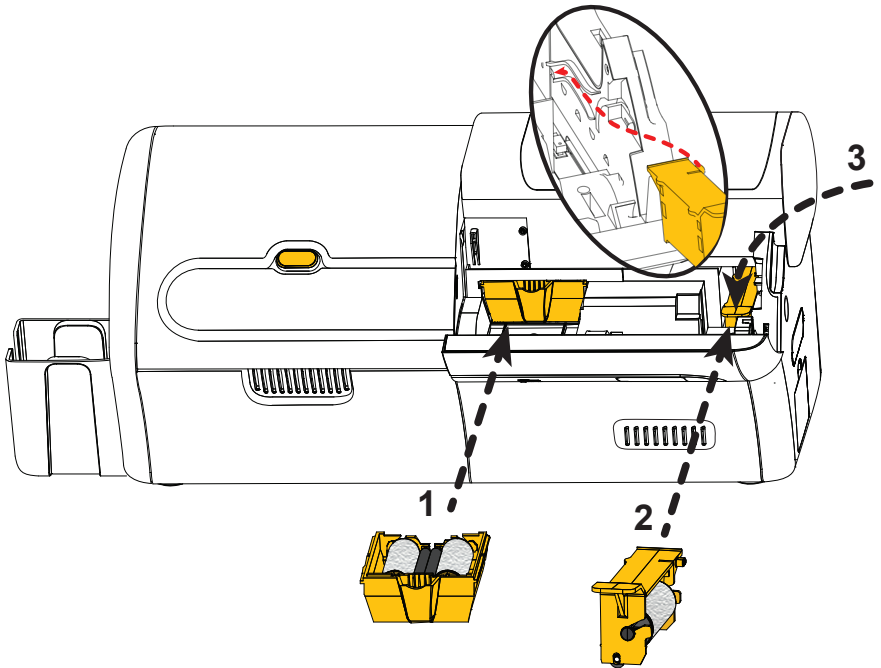
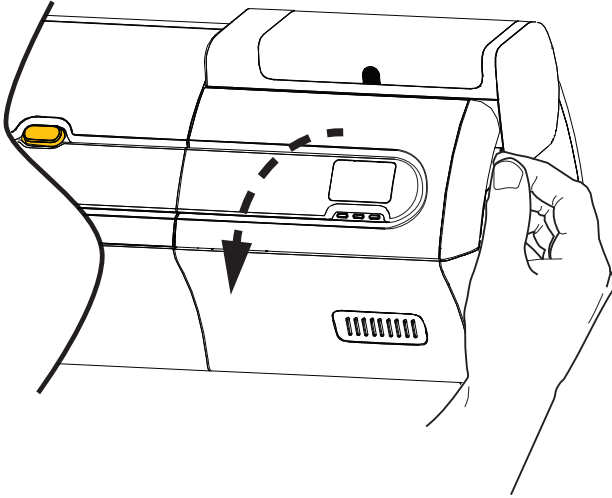
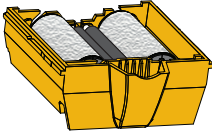
3



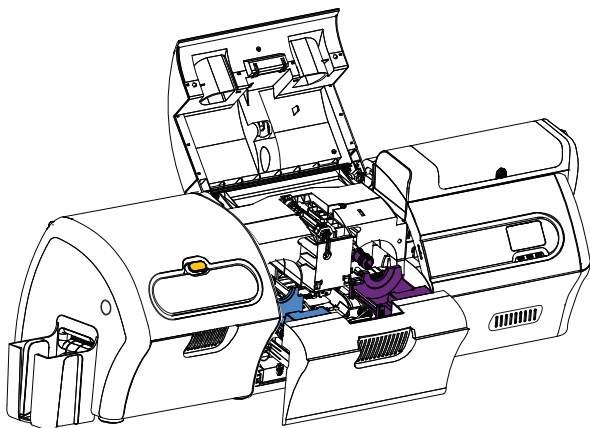
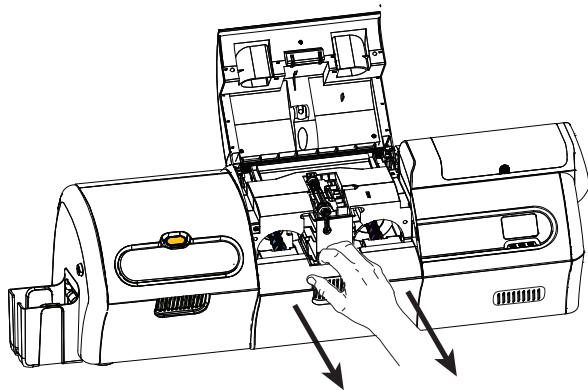
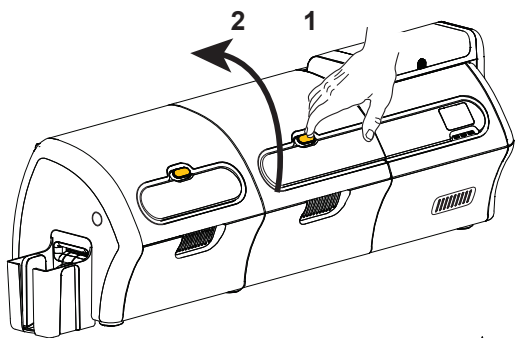
4



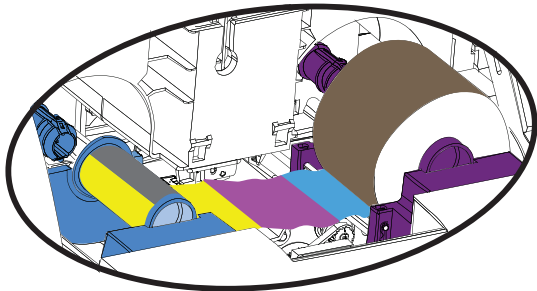
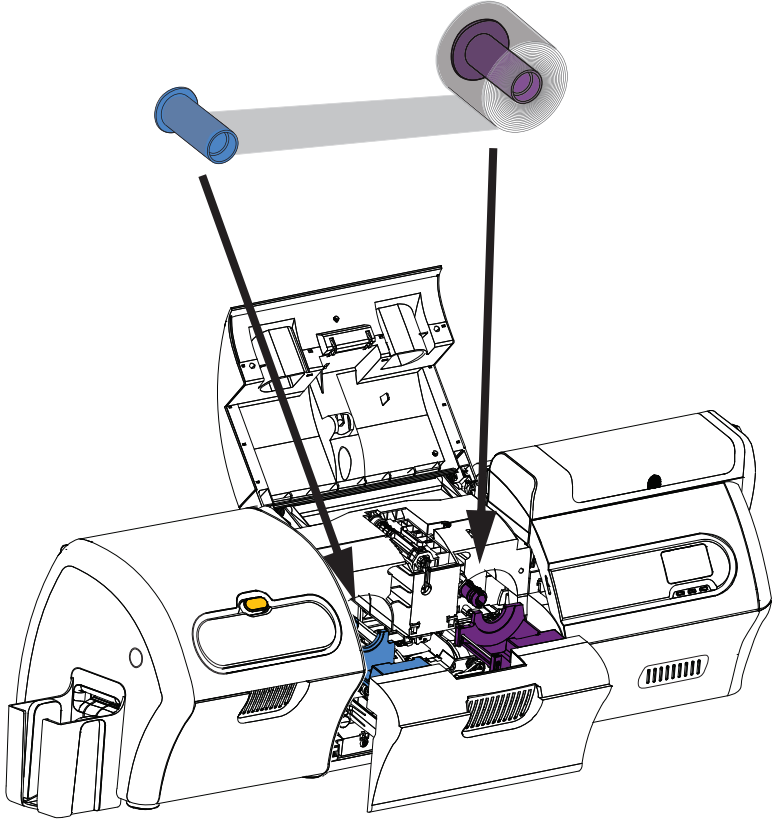
5



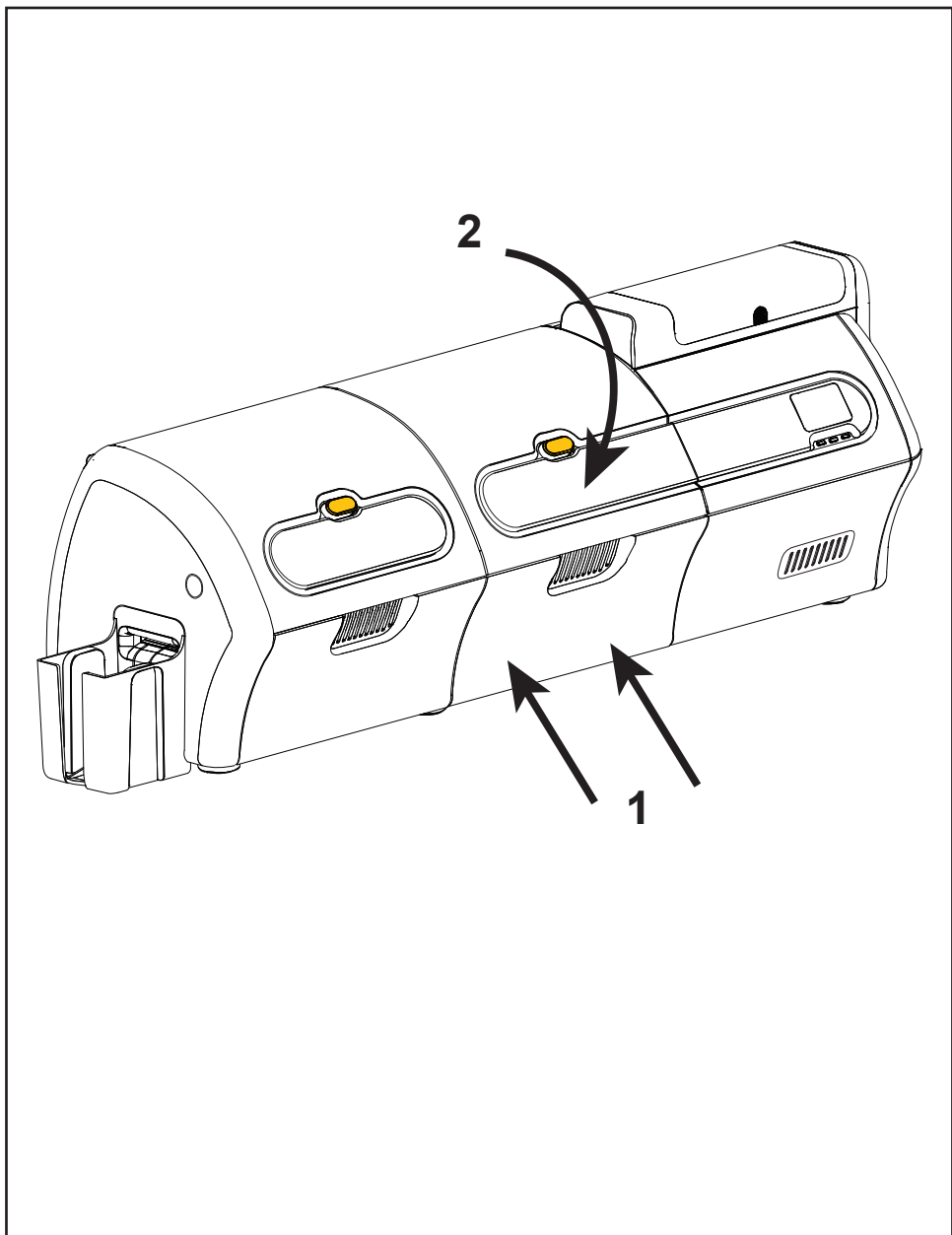
6



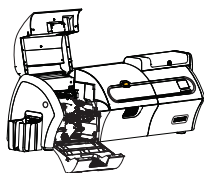
7



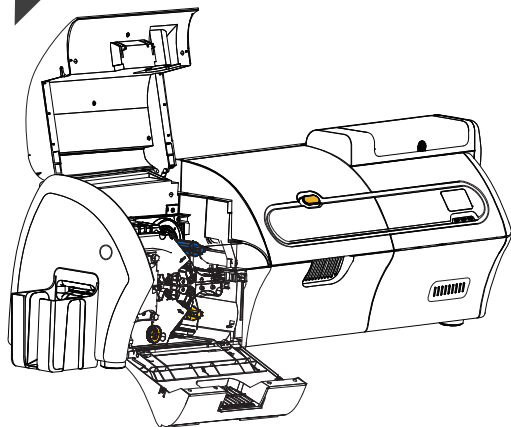
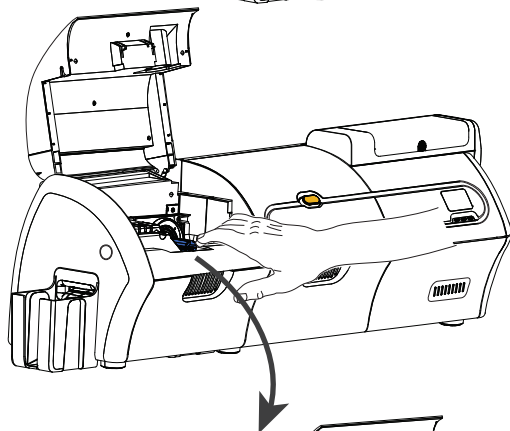
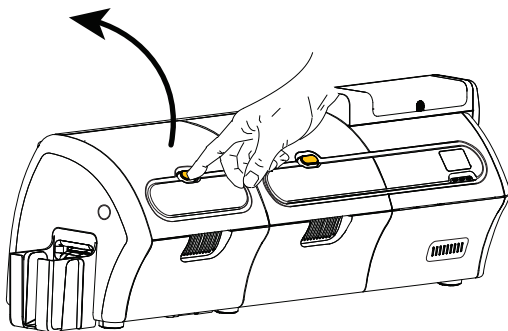
8



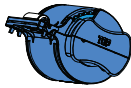
9



(Z73, Z74)



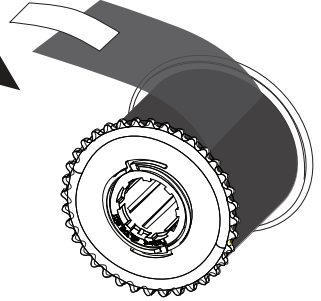
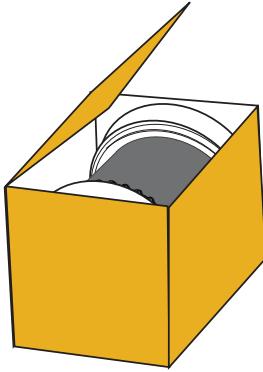
10



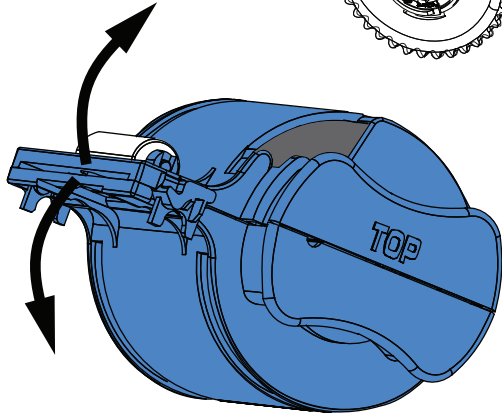
Z73, Z74



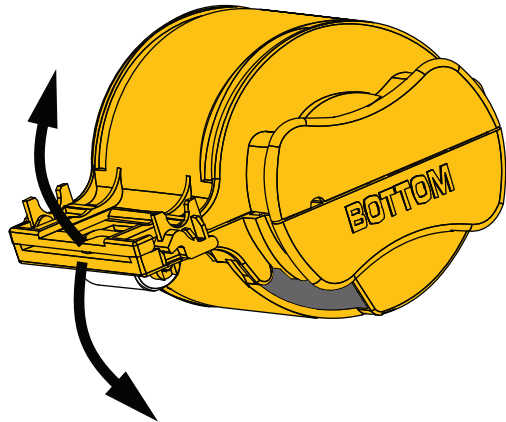
Z74



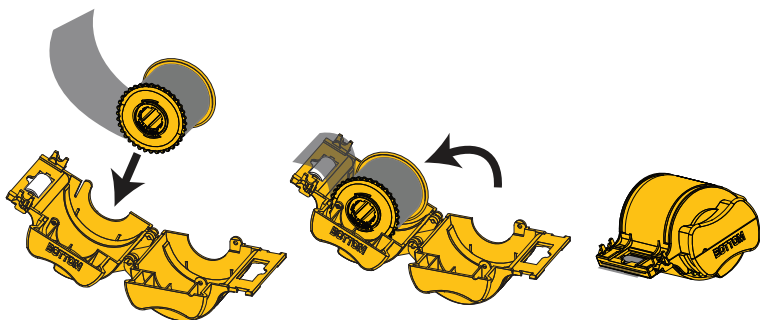
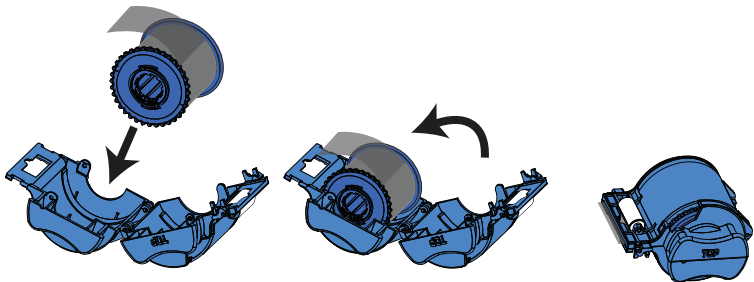
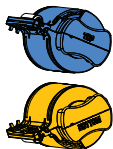
Z73, Z74



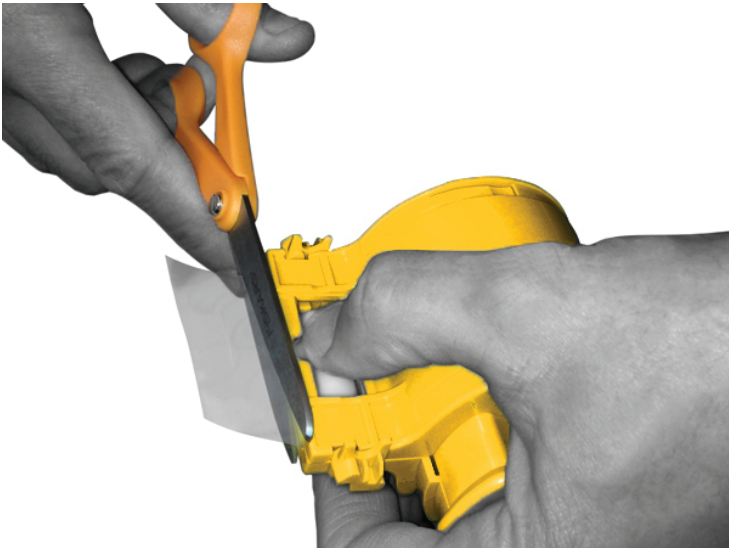
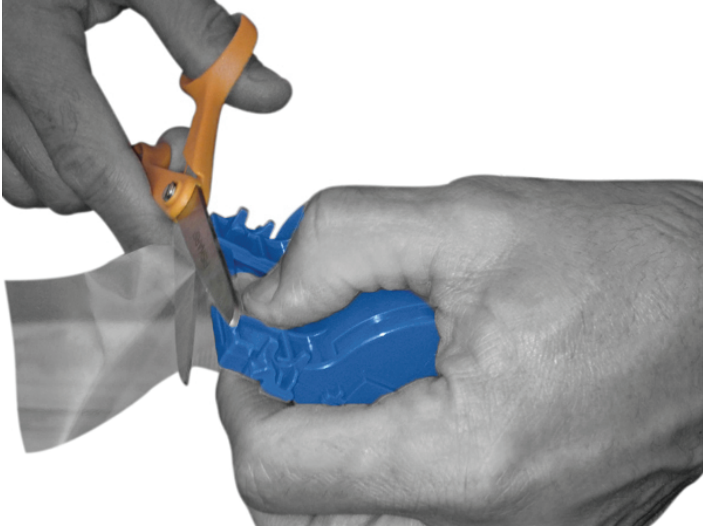
Z74



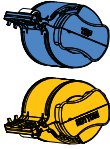
11



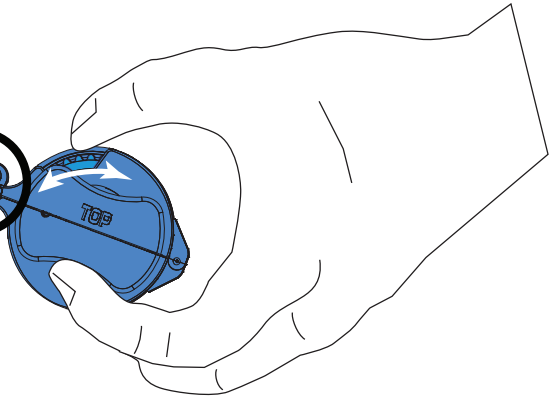
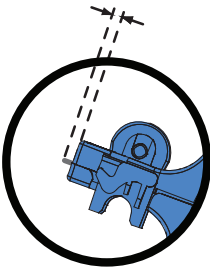
12



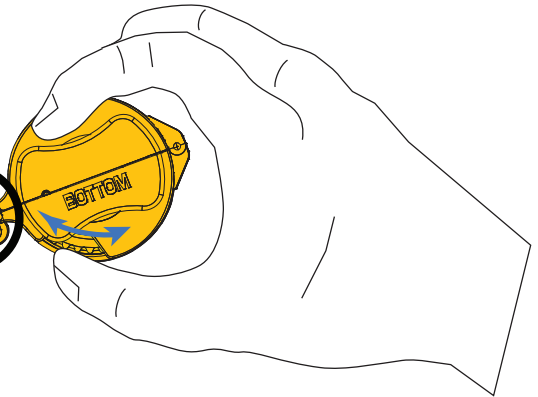
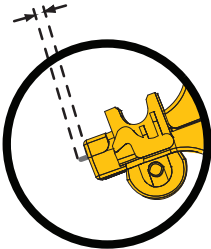
13



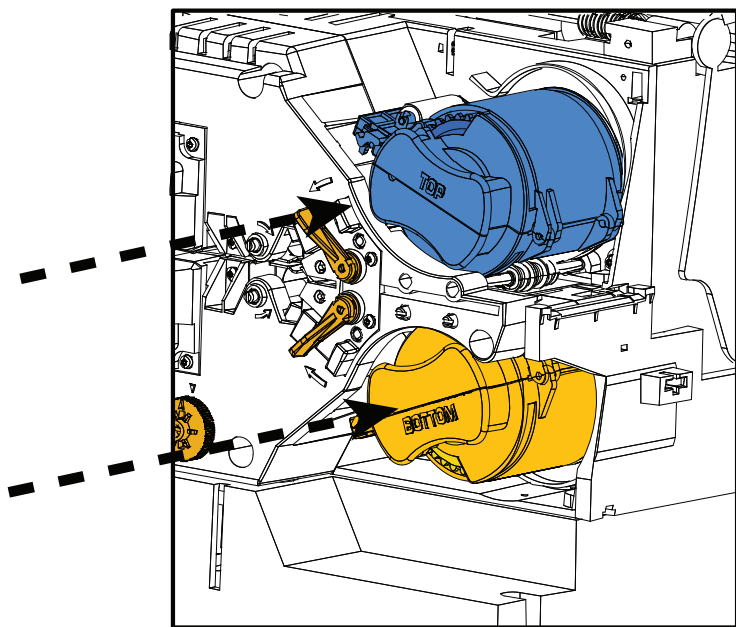
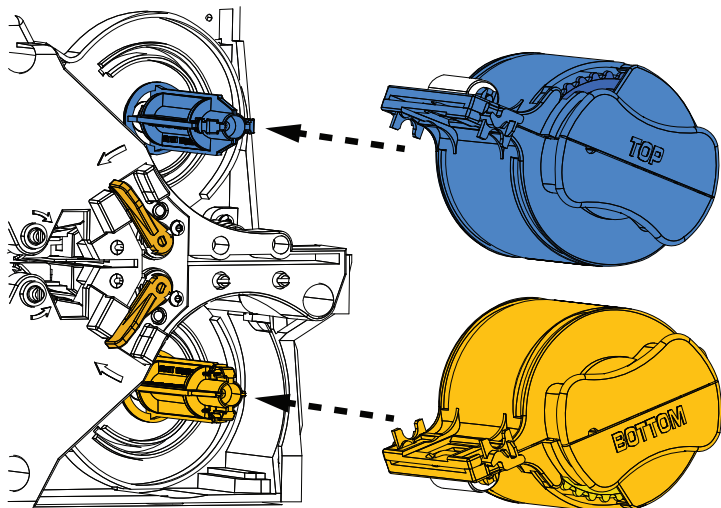
0 - 0.5 mm
0 - 1/32"



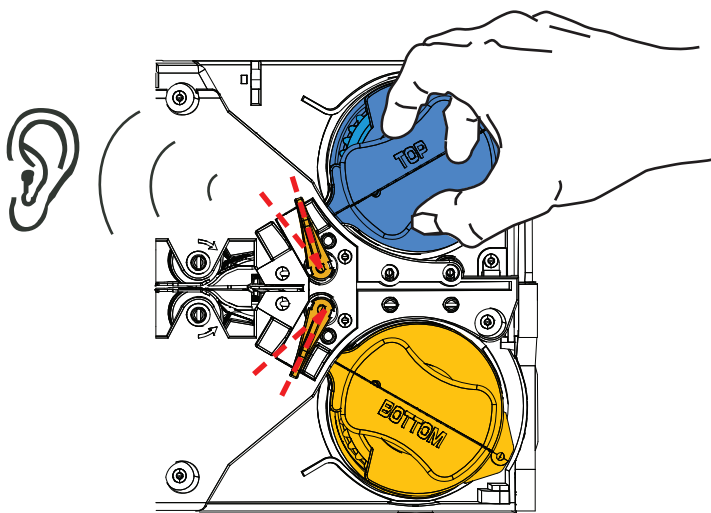
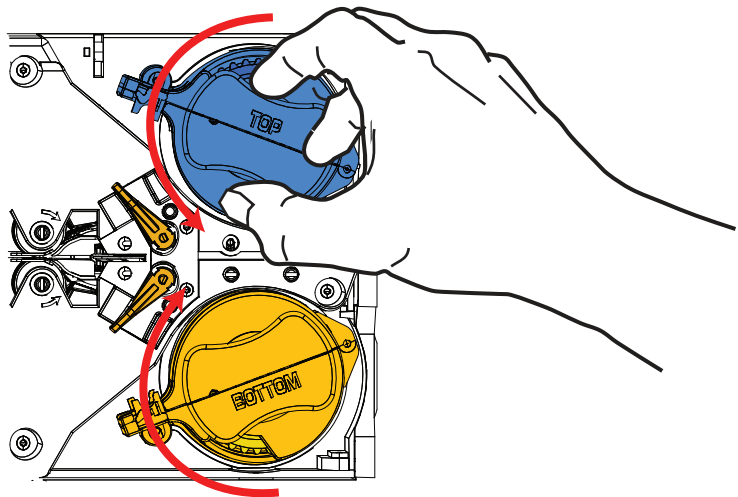
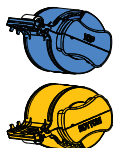
0 - 0.5 mm
0 - 1/32"



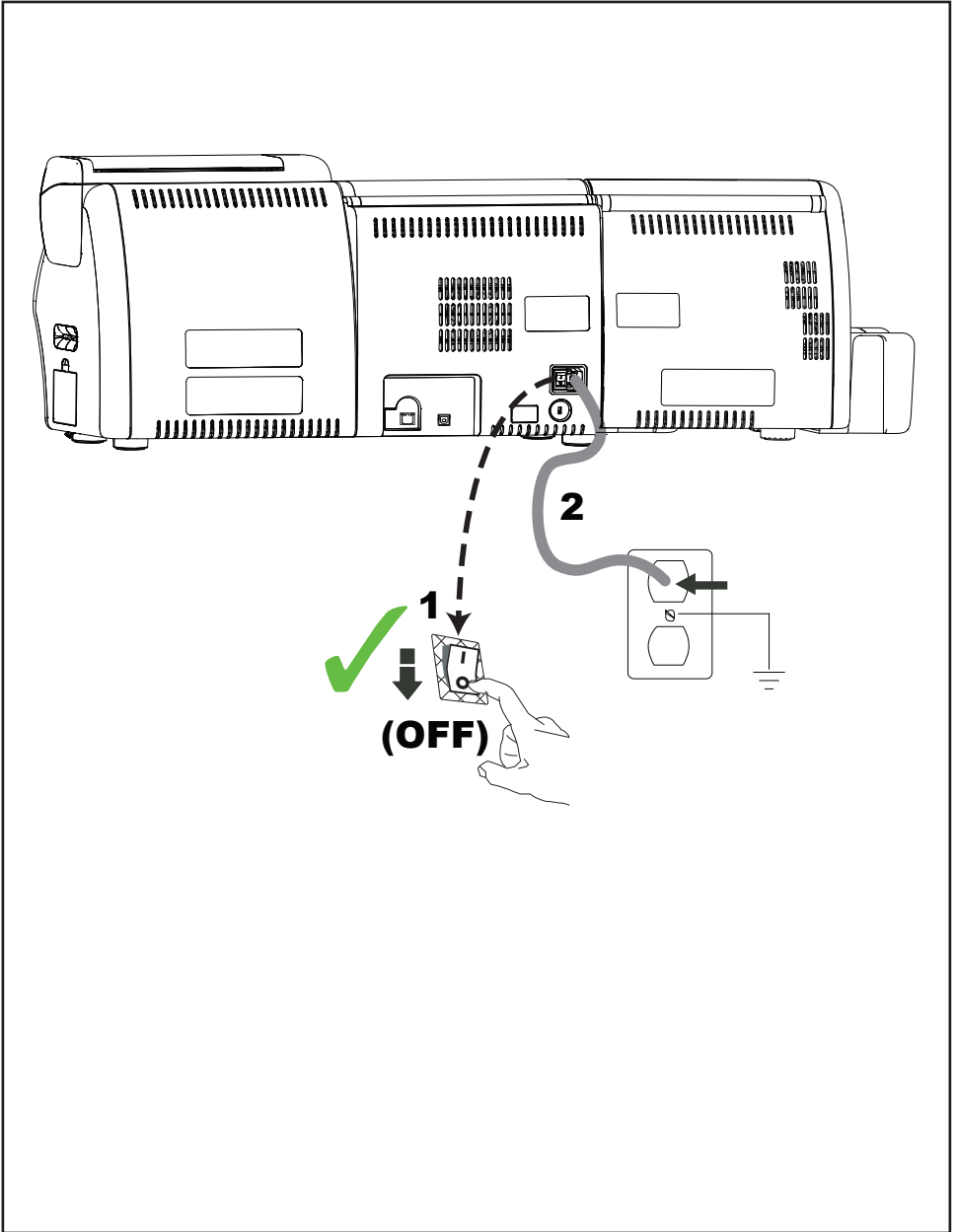
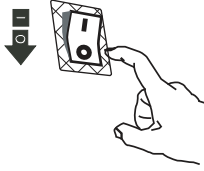
14



15



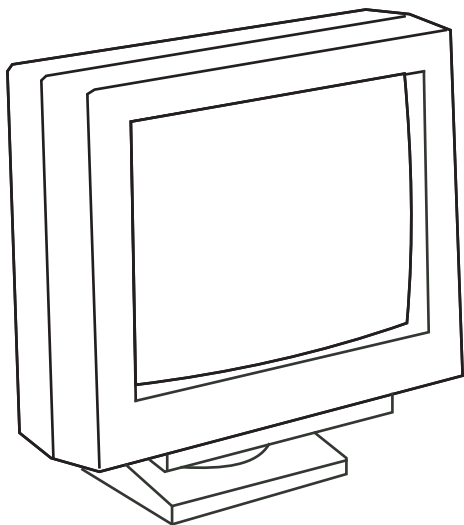
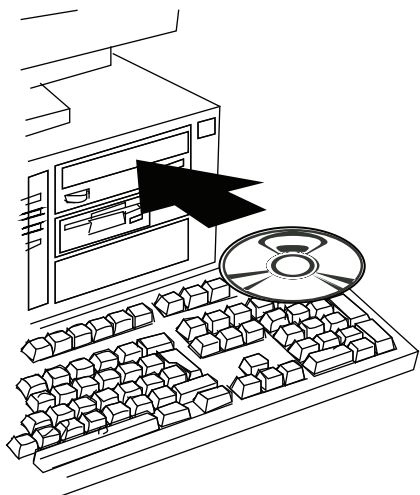
16



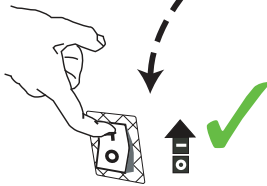
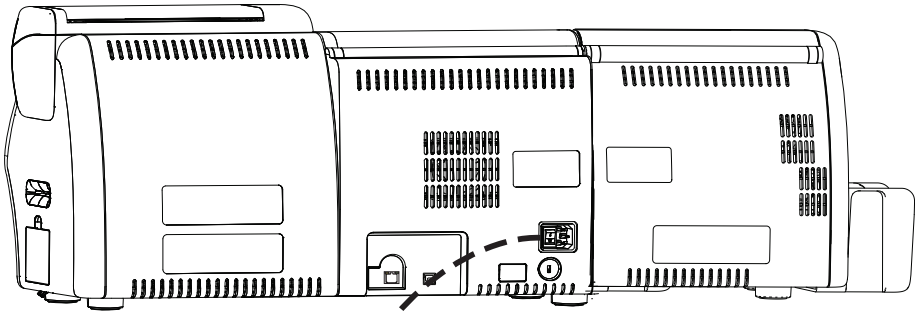
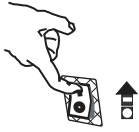
- ar جميع في IEC 60320-C5 وموصل شوكات (3) ثلاث ذي بقاسرالمجزوللمناسب الطاقة سلك استخدام على احرص
فيهاالمنتج استخلمبرتم التي بالدولة الخاصالمجناسبلااعتماد علامة هذا الطاقة لليللحجمل أ رجب الالوقات.
- bg Уверете се, че винаги се използва кабел за захранване с щепсел с (3) шипа и IEC 60320-C5 конектор. Този кабел за захранване трябва да има съответния знак за сертификация на страната в която се използва продуктът.
- cs Vždy se ujistěte, že používáte příslušný napájecí kabel s tří(3)-vodičovou zástrčkou a konektorem IEC 60320-C5. Na tomto napájecím kabelu musí být vyznačena příslušná certifikace země, ve které je produkt používán.
- da Sørg for altid at bruge den korrekte netledning med et tre- (3) bensstik og et IEC 60320-C5-stik. Denne netledning skal bære de certificeringsmærker, der gælder i det land, hvor produktet anvendes.
- de Das Gerät darf nur über ein dreiadriges Stromkabel (mit Erdung) und ein Kaltgerätestecker gemäß IEC 60320-C5 an das Stromnetz angeschlossen werden. Das verwendete Stromkabel muss zudem das Zertifizierungszeichen einer Prüforganisation des Landes aufweisen, in dem das Gerät betrieben wird.
- el Βεβαιωθείτε ότι πάντα χρησιμοποιείται το κατάλληλο ηλεκτρικό καλώδιο με βύσμα τριών (3) ακροδεκτών και σύνδεση IEC 60320-C5. Αυτό το ηλεκτρικό καλώδιο πρέπει να φέρει το σχετικό σήμα πιστοποίησης που ισχύει στη χώρα όπου χρησιμοποιείται το προϊόν.
- en Ensure that the appropriate power cord with a three (3) prong plug and an IEC 60320-C5 connector is used at all times. This power cord must bear the relevant certification mark of the country in which the product is being used.
- es Asegúrese de usar siempre el cable de alimentación eléctrica adecuado con un conector de tres (3) patas y un conector IEC 60320-C5. Este cable de alimentación eléctrica deben tener la marca de certificación relevante del país en el cual se utiliza el producto.
- et Veenduge, et alati on kasutatud sobivat kolmeharulise (3) pistikuga ja standardile IEC 60320-C5 vastavat toitejuhet. Toitejuhtmel peab olema sobiv serdimärgis selle riigi jaoks, kus toodet kasutatakse.
- fi Varmista, että asianmukaista virtajohtoa kolmpiikkisellä (3) pistokkeella ja IEC 60320-C5-liittimellä käytetään aina. Tässä virtajohdossa on oltava tuotteen käyttömaassa asianmukainen sertifiointimerkki.
- fr Ensure that the appropriate power cord with a three (3) prong plug and an IEC 60320-C5 connector is used at all times. This power cord must bear the relevant certification mark of the country in which the product is being used.
- he ודא כי אתה משתמשמתי בדבכ ל מתח מתאיבעע לש לושא (3) פינים ומחבר
כב ל המתח חייב להיות מסומנסבםל להאישורש להם דינה בה משתמשם במוצר. IEC 60320-C5
- hi सुनिश्चित करें कि हर बार तीन (३) प्रॉन प्लग वाले उचित पावर कॉर्ड और IEC ६०३२०-C५ कनेक्टर का उपयोग किया जाए। उस पावर कॉर्ड पर उस देश का प्रासंगिक प्रमाणीकरण चिह्न होना चाहिए जिस देश में उत्पाद का उपयोग किया जा रहा है।
- hr Pazite da se uvijek koristi kabel za napajanje s tri (3) ušice na jednom kraju i konektor IEC 60320-C5. Kabel napajanja mora nositi oznaku atesta zemlje u kojoj se proizvod koristi.
- hu Mindig csak megfelelő, három (3) pontos dugasszal ellátott zsinórt és IEC 60320-C5 típusú csatlakozót használjon. Az ilyen csatlakozóznínóron rajta kell lenni annak az országnak a tanúsító jelölésének, ahol a terméket használják.
- it Assicurarsi di utilizzare sempre un cavo tripolare e un connettore IEC 60320-C5. Sul cavo di alimentazione deve essere riportato il marchio di certificazione del paese in cui viene utilizzato il prodotto.
- ja 三つ又の差し込みおよびIEC 60320-C5 コネクタの付いた適切な電源コードが常に使用されていることを確認してください。これらの電源コードは製品が使用されている国の関連認証マークが付いている必要があります。
- ko 항상 3구 플러그 및 IEC 60320-C 코넥터가 있는 적절한 전원 코드를 사용하고 있는지 확인하십시오. 이러한 전원 코드는 제품이 사용되는 국가의 관련 인증 표시를 부착해야 합니다.

- lt** Patikrinkite, kad visada naudojamas tinkamas maitinimo laidas su trijų (3) šakučių kištuku ir IEC 60320-C5 jungiklis. Maitinimo laidas turi būti pažymėtas reikiama sertifikavimo šalyje, kurioje yra naudojamas, žyme.
- lv** Pārlicinieties, ka vienmēr tiek izmantots piemērots strāvas vads ar trīs (3) tapām un IEC 60320-C5 standartiem atbilstošu savienotāju. Uz strāvas vada jābūt redzamai tās valsts sertifikācijas zīmei, kurā izstrādājums tiek izmantots.
- nl** Zorg ervoor dat u altijd het juiste netsnoer gebruikt, met een driepolige stekker en een IEC 60320-C5 aansluiting. Het netsnoer moet het juiste keurmerk hebben van het land waarin het product wordt gebruikt.
- no** Pass på at riktig strømledning med tre-polet (3) plugg og IEC 60320-C5-kontakt brukes til enhver tid. Strømledningen må ha riktig sertifiseringsmerke for det landet som produktet brukes i.
- pl** Upewnij się, że do podłączenia zasilania zawsze używany jest przewód zakończony z jednej strony trzystykową (3) wtyczką, a z drugiej - złączem IEC 60320-C5. Ten przewód zasilający musi posiadać oznaczenia certyfikatów wymaganych w kraju użytkowania produktu.
- pt** Assegure-se de que o cabo de alimentação apropriado com um plugue de 3 (três) pinos e um conector IEC 60320-C5 está sendo usado todo o tempo. Esse cabo de alimentação deve ter a marca de certificação correspondente ao país no qual o produto está sendo usado.
- ro** Utilizați mereu cablu de alimentare adecvat cu un ștecher cu trei (3) picioare și cu mușă IEC 60320-C5. Acest cablu de alimentare trebuie să aibă înscris marcajul de certificare corect al țării în care este utilizat echipamentul.
- ru** Убедитесь, что всегда используется кабель питания с трехконтактной штекерной вилкой и разъемом IEC 60320-C5. Кабель питания должен иметь отметку сертификата страны, в которой используется продукт.
- sk** Zaistite, aby sa vždy používal príslušný kábel elektrického napájania s trojvodičovou zásuvkou spĺňajúcou normu IEC 60320-C5. Na tomto kábli musí byť uvedená príslušná značka certifikácie krajiny, v ktorej sa zariadenie používa.
- sl** Zagotovite, da se vedno uporablja ustrezní napajalni kabel z vtičem s tremi (3) nožicami in priključkom IEC 60320-C5. Ta napajalni kabel mora imeti ustrezno oznako certifikata v državi, kjer se uporablja.
- sr** Pobrinite se da se uvek koristi odgovarajući kabl za napajanje sa tri (3) račve i IEC 60320-C5 konektor. Ovi kablovi za napajanje moraju nositi važeću sertifikovanu oznaku zemlje u kojoj se proizvod koristi.
- sv** Se till att alltid använda en lämplig nätkabel som har en nätuttagskontakt med tre (3) stift och en IEC 60320-C5-kontakt. Nätkabeln måste ha rätt godkännandemärkning för det land där produkten används.
- th** ตรวจสอบให้แน่ใจว่าใช้สายไฟที่มีปลั๊กแบบสาม (3) ขา และขั้วต่อ IEC 60320-C5 ที่เหมาะสมเสมอ สายไฟนี้จะต้องมีเครื่องหมายการรับรองที่เกี่ยวข้องตามประเทศที่ใช้งานผลิตภัณฑ์
- tr** Her zaman üç (3) tırnaklı fişi olan uygun bir güç kablosu ve IEC 60320-C5 konektör kullandığınızdan emin olun. Bu güç kablosunun ürünün kullanılmakta olduğu ülkenin ilgili onay damgasını taşımalıdır.
- uk** Завжди використовуйте відповідний шнур живлення зі штепселем із трьома (3) штирками та розетку стандарту IEC 60320-C5. На шнурі живлення має бути належний сертифікаційний знак країни, у якій використовується продукт.
- vi** Hãy đảm bảo luôn sử dụng dây nguồn thích hợp có ba (3) pích nhánh và ổ cắm IEC 60320-C5. Dây nguồn này phải có dấu chứng thực liên quan của quốc gia nơi sản phẩm đang được sử dụng.
- zh-CN** 应确保使用具有三项 (3) 插头和 IEC 60320-C5 接头的合格电源线。此电源线必须带有产品所在国的相关认证标志。
- zh-TW** 請務必確認使用正確的三腳插頭電源線和 IEC 60320-C5 接頭。這些電源線必須標示使用產品當地的相關認證標誌。

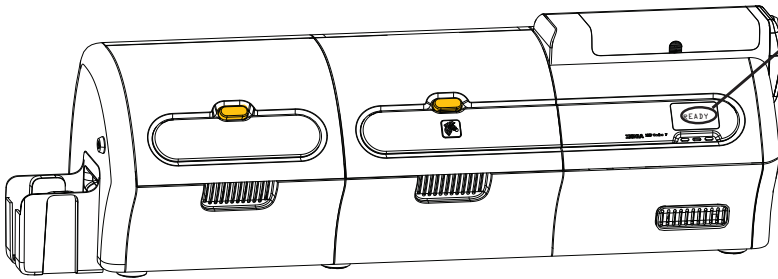
17



18



(ON)



✓
READY
PRET
LISTO
BEREIT
PRONTA
PRONTO



FCC - Compliance Statement (USA)

This device complies with Part 15 rules. Operation is subject to the following two conditions:

1. This device may not cause harmful interference, and
2. This device must accept any interference received, including interference that may cause undesired operation.

This equipment has been tested and found to comply with the limits for Class A Digital Devices, pursuant to Part 15 of the FCC Rules. These limits are designed to provide reasonable protection against harmful interference when the equipment is operated in a commercial environment. This equipment generates, uses, and can radiate radio frequency energy and, if not installed and used in accordance with the product manuals, may cause harmful interference to radio communications. However, there is no guarantee that interference will not occur in a particular installation. If this equipment does cause harmful interference to radio or television reception, the user is encouraged to do one or more of the following measures:

- Reorient or relocate the receiving antenna.
- Increase the separation between the equipment and receiver.
- Connect the equipment into an outlet on a circuit different from that to which the receiver is connected.
- Consult the dealer or an experienced RF service technician for help.

Important:

1. The radio must be installed with a minimum 20 cm separation between the user and the antenna.
2. The radio must not be co-located or used in simultaneous transmitting condition with another radio.
3. The host system shall have a label to indicate that the system contains a certified module.
An example is "Contains FCC ID : I28-W2WLAN11G , IC ID: 3798B-W2WLAN11G; or "Contains FCC ID : I28-RFIDM6EM , IC ID: 3798B-RFIDM6EM."
4. The radio is for indoor use only in the 5150-5250 GHz frequency range.

The user is cautioned that any changes or modifications not expressly approved by Zebra Technologies could void the user's authority to operate the equipment. To ensure compliance, this printer must be used with fully shielded communication cables.

Canadian DOC Compliance Statement

Cet appareil numérique de la classe A est conforme à la norme NMB-003 du Canada.

This Class A digital apparatus complies with Canadian ICES-003.

Industry Canada (IC) Warning

Le présent appareil est conforme aux CNR d'Industrie Canada applicables aux appareils radio exempts de licence. L'exploitation est auto-risquée aux deux conditions suivantes : (1) l'appareil ne doit pas produire de brouillage, et (2) l'utilisateur de l'appareil doit accepter tout brouillage radioélectrique subi, même si le brouillage est susceptible d'en compromettre le fonctionnement.

This device complies with Industry Canada license-exempt RSS standard(s). Operation is subject to the following two conditions: 1) This device may not cause interference., 2) This device must accept any interference, including interference that may cause undesired operation of the device.

Brasil - Aviso da Anatel

Este equipamento opera em caráter secundário, isto é, não tem direito a proteção contra interferência prejudicial, mesmo de estações do mesmo tipo, e não pode causar interferência a sistemas operando em caráter primário.

"Este produto está homologado pela ANATEL, de acordo com os procedimentos regulamentados pela Resolução 242/2000, e atende aos requisitos técnicos aplicados"

Para maiores informações, consulte o site da ANATEL www.anatel.gov.br





<http://www.zebra.com>

Zebra Technologies International, LLC

333 Corporate Woods Parkway
Vernon Hills, Illinois 60061.3109 U.S.A.

) +1 847.634.6700
) +1 866.230.9494 (USA only)



Zebra Technologies Europe Limited

Dukes Meadow
Millboard Road
Bourne End
Buckinghamshire SL8 5XF, UK

) +44 (0)1628 556000



**Zebra Technologies Asia Pacific Pte. Ltd.
Regional Sales Office - Asia/Pacific**

71 Robinson Road
#05-02/03
Singapore 068895
) +011 / 65 6858 0722



— <http://www.zebra.com/contacts>



— <https://km.zebra.com>



P1030661- 006



**Printed on
chlorine-free
recycled paper.**