

# TC22/TC27

터치형 컴퓨터



**ZEBRA**

빠른 참조 설명서

2024/07/16

ZEBRA와 얼룩말 머리 그래픽은 전 세계의 많은 관할 지역에서 사용되는 Zebra Technologies Corporation의 등록 상표입니다. 기타 모든 상표는 해당 소유자의 재산입니다. ©2024 Zebra Technologies Corporation 및/또는 그 계열사. All rights reserved.

본 설명서의 내용은 사전 통보 없이 변경될 수 있습니다. 본 문서에 제시된 소프트웨어는 라이선스 계약 또는 기밀 유지 계약을 통해서 공급됩니다. 이 소프트웨어는 이러한 계약의 조항에 의거해서만 사용 또는 복제될 수 있습니다.

법률 및 독점권 조항에 대한 더 자세한 내용은 다음 주소에서 확인할 수 있습니다.

소프트웨어: [zebra.com/informationpolicy](https://zebra.com/informationpolicy).

저작권 및 상표: [zebra.com/copyright](https://zebra.com/copyright).

특허: [ip.zebra.com](https://ip.zebra.com).

보증: [zebra.com/warranty](https://zebra.com/warranty).

최종 사용자 사용권 계약(EULA): [zebra.com/eula](https://zebra.com/eula).

## 사용 약관

### 독점권 조항

이 설명서에는 Zebra Technologies Corporation 및 그 자회사("Zebra Technologies")의 독점 정보가 포함되어 있습니다. 여기에 설명된 내용은 장비를 작동 유지 관리하는 당사자의 이해와 사용만을 위한 것입니다. 이와 같은 독점 정보는 Zebra Technologies의 명시적 서면 허가 없이 다른 목적을 위해 사용, 복제 또는 공개할 수 없습니다.

### 제품 개선

제품의 지속적인 개선은 Zebra Technologies의 정책입니다. 모든 사양 및 설계는 사전 통보 없이 변경될 수 있습니다.

### 면책 고지

Zebra Technologies는 엔지니어링 사양 및 설명서가 정확하게 발행되도록 노력하지만, 오류가 발생할 수 있습니다. Zebra Technologies는 이런 오류를 수정할 권리가 있으며 오류로 인한 책임을 지지 않습니다.

### 책임의 제한

Zebra Technologies 또는 부수 제품(하드웨어 및 소프트웨어 포함)을 개발, 생산 또는 공급하는 어떤 주체도 Zebra Technologies가 그런 손해의 가능성을 인지하였더라도 그와 같은 제품의 사용, 사용의 결과 또는 사용하지 못함으로 인해 발생하는 어떠한 손해(비즈니스 수익의 손실, 업무 중단 또는 비즈니스 정보의 손실을 포함하는 무제한적 간접 손해)에 대해서 책임을 지지 않습니다. 일부 관할지에서는 부수적 또는 결과적 손해에 대한 예외 또는 제한을 허용하지 않으므로 상기 제한 또는 예외 조항이 귀하에게 적용되지 않을 수 있습니다.

## 포장 풀기

TC22/TC27 제품을 받으면 모든 항목이 운송 포장재에 들어 있는지 확인합니다.

1. 장치에서 모든 보호재를 조심스럽게 벗겨내고, 운송 컨테이너는 나중에 보관 또는 운송 시 사용할 수 있도록 보관합니다.
2. 다음 항목을 수령했는지 확인합니다.
  - 터치형 컴퓨터
  - PowerPrecision 리튬이온 배터리
  - 규격 설명서
3. 손상된 부분이 없는지 살펴보십시오. 손상되었거나 빠진 장비가 있는 경우 글로벌 고객 지원 센터에 바로 문의하십시오.
4. 이 장치를 처음 사용하기 전에 스캔 창, 디스플레이, 카메라 창에서 보호용 필름을 제거하십시오.

## 기능

이 섹션에는 TC22/TC27의 모든 기능이 나와 있습니다.

그림 1 정면도

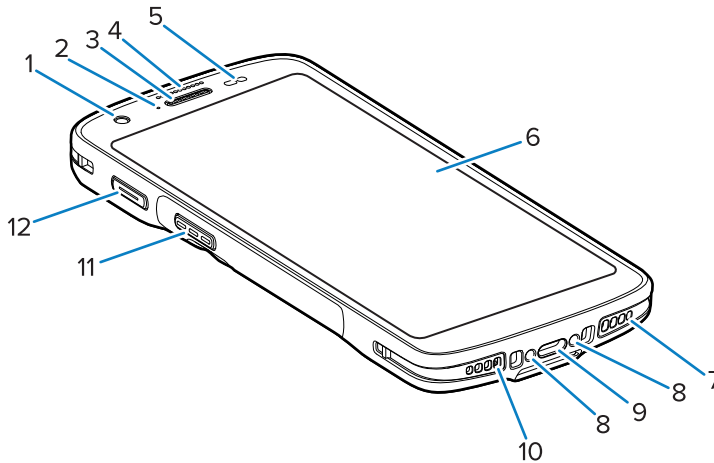


표 1 전면 기능

번호	항목	기능
1	전면부 카메라	사진과 동영상을 촬영합니다(일부 모델에서 사용 가능).
2	충전/알림 LED	충전하는 동안 배터리 충전 상태 및 애플리케이션에서 생성된 알림을 나타냅니다.
3	스피커/수신기	핸드셋 및 스피커폰 모드에서 오디오를 재생하는 데 사용합니다.
4	데이터 캡처 LED	데이터 캡처 상태를 나타냅니다.
5	조명/인접성 센서	디스플레이 백라이트 세기를 조정하기 위한 주변 조도를 결정하고 핸드셋 모드일 때 디스플레이를 끄기 위한 근접도를 결정합니다.

표 1 전면 기능 (Continued)

번호	항목	기능
6	터치 스크린	장치를 작동하는 데 필요한 모든 정보를 표시합니다.
7	스피커	동영상 및 음악 재생을 위한 오디오 출력을 제공합니다. 스피커폰 모드에서 오디오를 제공합니다.
8	크래들 충전 접촉 단자	크래들과 액세서리를 통해 장치 충전을 제공합니다.
9	USB-C 커넥터	케이블과 액세서리를 통해서 USB 호스트 및 클라이언트 통신 기능과 장치 충전 기능을 제공합니다.
10	마이크	핸드셋 모드에서 통신하는 데 사용합니다.
11	스캔 버튼	데이터 캡처를 시작합니다(프로그래밍 가능).
12	프로그래밍 버튼	일반적으로 PTT(Push-to-Talk) 통신에 사용됩니다. PTT(Push-to-Talk) VoIP 통신에 대한 규제 제한 사항 <sup>a</sup>  이 있는 경우 이 버튼을 다른 애플리케이션과 함께 사용할 수 있도록 구성할 수 있습니다.

<sup>a</sup> 파키스탄, 카타르

그림 2 후면도

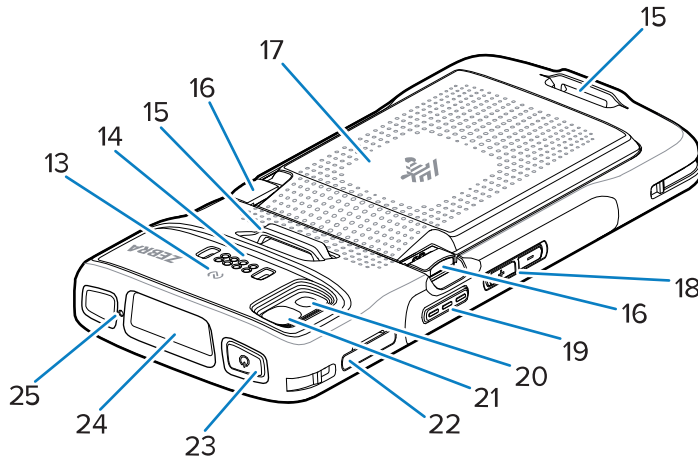


표 2 후면 특징

번호	항목	기능
13	NFC 안테나	다른 NFC 지원 장치와 통신합니다.
14	후면 일반 I/O 8핀	호스트 통신, 오디오 기능과 케이블 및 액세서리를 통한 장치 충전 기능을 제공합니다.
15	기본 핸드 스트랩 부착점	핸드 스트랩 액세서리를 위한 기본 부착점입니다.
16	배터리 고정쇠	누르면 배터리를 제거할 수 있습니다.
17	PowerPrecision 리튬이온 배터리	장치에 전원을 공급합니다.
18	볼륨 조정 버튼	오디오 볼륨을 높이고 낮춥니다(프로그래밍 가능).

표 2 후면 특징 (Continued)

번호	항목	기능
19	스캔 버튼	데이터 캡처를 시작합니다(프로그래밍 가능).
20	카메라 플래시	카메라에 조명을 제공하고 손전등으로 작동합니다.
21	후면부 카메라	사진과 동영상을 촬영합니다.
22	카드 수납함	SIM 카드 및 SD 카드를 보관합니다.
23	전원 버튼	디스플레이를 켜거나 끕니다. 길게 눌러서 장치를 재설정하거나 전원을 끕니다.
24	스캐너 출력 창	이미저를 사용해서 데이터를 캡처합니다.
25	마이크	스피커폰 모드에서의 소통에 사용됩니다.

## 장치 설정

TC22/TC27을 사용하려면 먼저 다음을 완료하십시오.

장치를 처음 사용하는 경우 사용 방법

1. microSD(Secure Digital) 카드를 설치합니다(선택 사항).
2. 나노 SIM 카드를 설치합니다(선택 사항).
3. 배터리를 장착합니다.
4. 장치를 충전합니다.

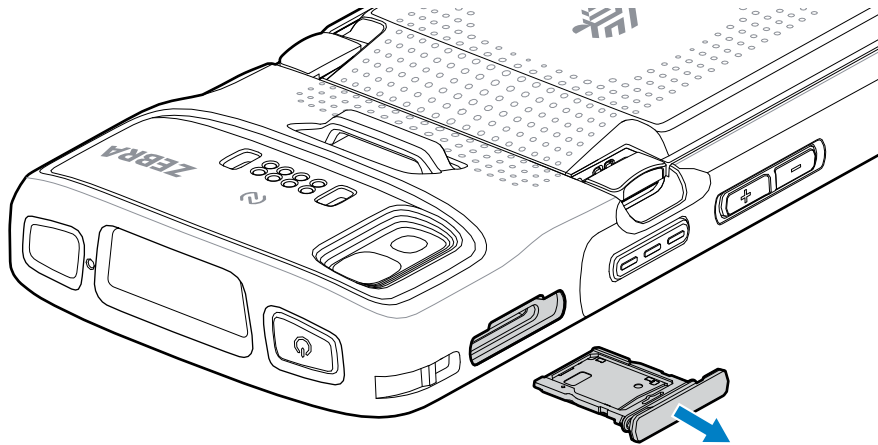
## microSD 카드 설치

TC22/TC27 microSD 카드 슬롯은 비휘발성 보조 저장 장치 기능을 제공합니다. 이 슬롯은 배터리 팩 밑에 위치해 있습니다. 자세한 정보는 카드와 함께 제공된 설명서를 참조하고 제조업체의 사용 시 권장 사항을 따르십시오.

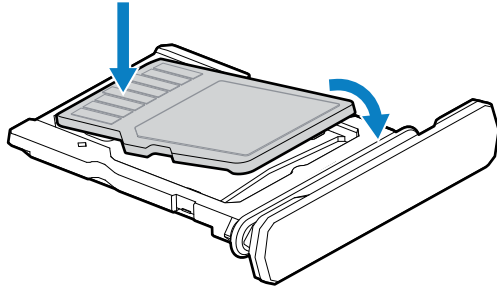


**주의:** microSD 카드의 손상을 방지하려면 적절한 ESD(정전기 방전) 사전 예방 조치를 따르십시오. 적절한 ESD 사전 예방 조치에는 ESD 매트에서 작업하고 작업자 접지를 제대로 수행하는 등 다양한 방법이 있습니다.

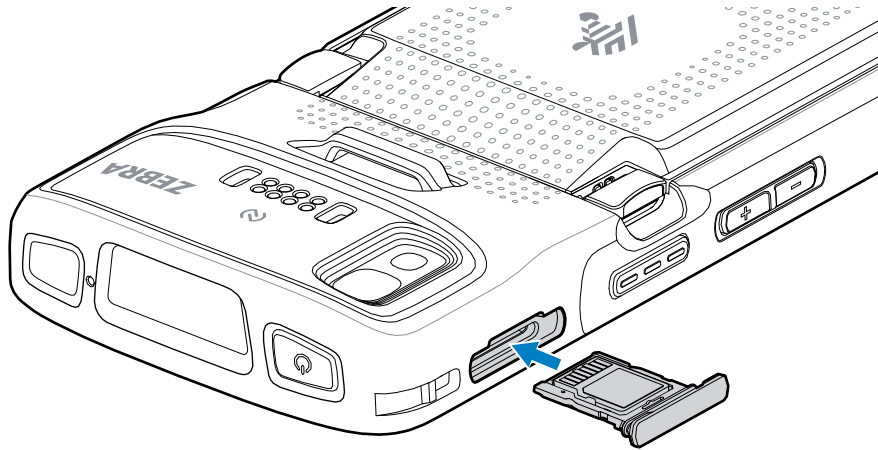
1. 카드 수납함을 장치에서 당겨 꺼냅니다.



2. 접촉부 끝부분이 앞으로 향하고 접촉부가 위를 향하게 하여 microSD 카드를 카드 수납함에 넣습니다.



3. microSD 카드를 아래로 돌립니다.  
 4. 카드를 카드 수납함 안으로 눌러 제대로 장착되었는지 확인합니다.  
 5. 카드 수납함을 다시 설치합니다.



## SIM 카드 설치

TC27에서 전화를 걸고 셀룰러 네트워크를 통해 데이터를 전송하려면 SIM 카드가 필요합니다.

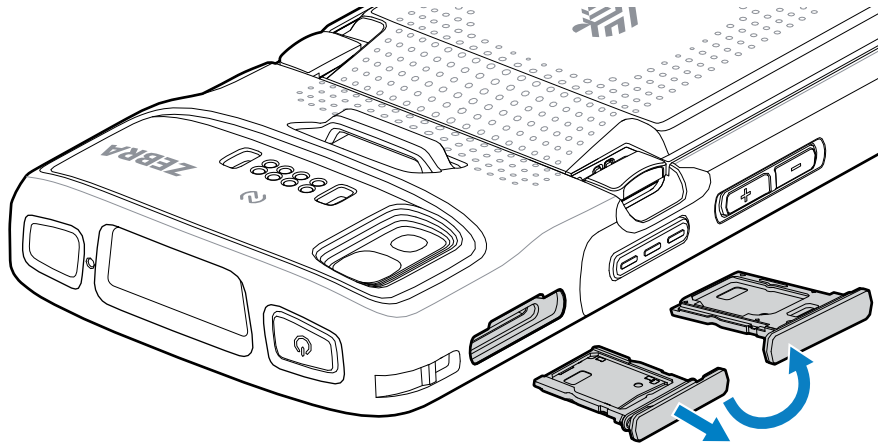


**참고:** 나노 SIM 카드만 사용하십시오.

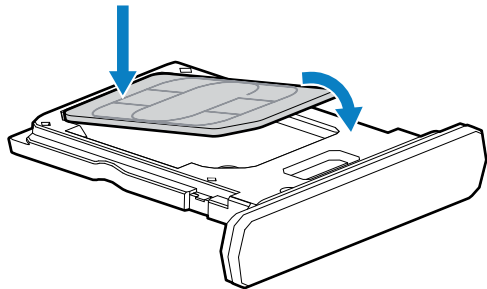


**주의:** SIM 카드의 손상을 방지하려면 적절한 ESD(정전기 방전) 사전 예방 조치를 따르십시오. 적절한 ESD 사전 예방 조치에는 ESD 매트에서 작업하고 사용자 접지를 제대로 수행하는 것이 포함되나 이에 국한되지 않습니다.

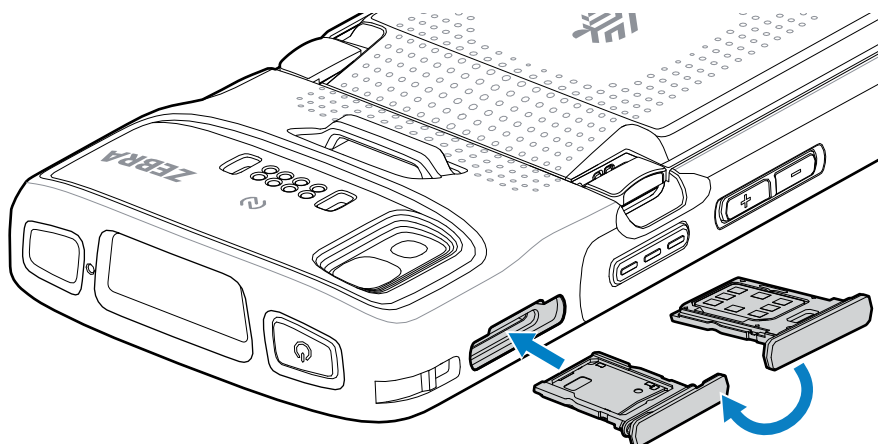
1. 카드 수납함을 장치에서 당겨 꺼냅니다.



2. 카드 수납함을 뒤집습니다.
3. 접촉부가 위를 향하도록 SIM 카드 끝을 카드 수납함에 넣습니다.



4. SIM 카드를 아래로 돌립니다.
5. SIM 카드를 카드 수납함 안으로 눌러 제대로 장착되었는지 확인합니다.
6. 카드 수납함을 뒤집고 카드 수납함을 다시 설치합니다.

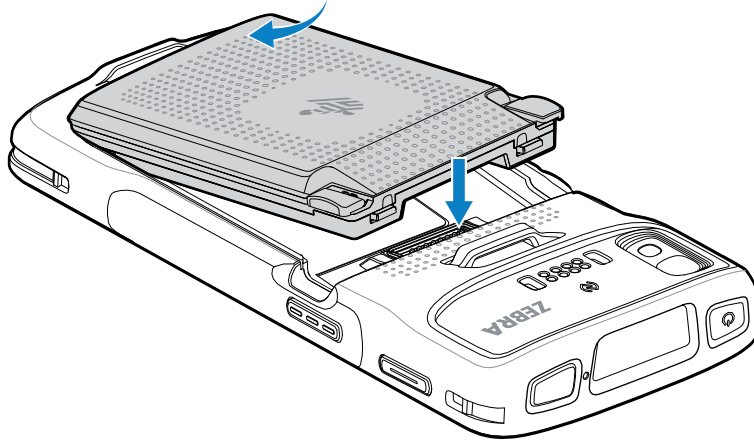


## 배터리 장착



**참고:** 특히 배터리 홈에 라벨, 자산 태그, 각인, 스티커를 붙이는 등 장치를 임의로 변경하면 장치 또는 액세서리의 성능이 저하될 수 있습니다. 밀봉(침투 방지 수준, IP), 내충격 성능(낙하 및 전복), 기능성, 내온도 성과 같은 성능 수준에 영향을 미칠 수 있습니다. 배터리 홈에 라벨, 자산 태그, 각인, 스티커를 부착하지 마십시오.

1. 장치 뒷면의 배터리 수납칸에 배터리 하단을 먼저 삽입합니다.



2. 배터리 고정쇠가 제자리에 끼워질 때까지 배터리를 배터리 수납 칸으로 내리누릅니다.

## eSIM 활성화

TC27에서는 SIM 카드, eSIM 또는 둘 다 사용할 수 있습니다. 메시징 또는 통화 등의 작업에 사용할 SIM을 선택할 수 있습니다. 사용하기 전에 eSIM을 활성화해야 합니다.



**참고:** eSIM을 추가하기 전에 통신 사업자에 문의하여 eSIM 서비스 및 해당 활성화 코드 또는 QR 코드를 받으십시오.

eSIM을 활성화하는 방법:

1. 장치에서 Wi-Fi 또는 설치된 SIM 카드에서 셀룰러 데이터를 통해 인터넷 연결을 설정합니다.
2. **Settings(설정)**로 이동합니다.
3. **Network & internet(네트워크 및 인터넷) > Mobile Networks(모바일 네트워크)**를 터치합니다.
4. SIM 카드가 이미 설치되어 있는 경우 **SIMs** 옆에 있는 **+**를 터치하거나 SIM 카드가 설치되어 있지 않은 경우 **SIMs**를 터치합니다.

**Mobile network(모바일 네트워크)** 화면이 표시됩니다.

5. 활성화 코드를 입력하려면 **MANUAL CODE ENTRY(수동 코드 입력)**를 선택합니다. QR 코드를 스캔하려면 **SCAN(스캔)**을 터치하여 eSIM 프로ファイルを 다운로드합니다.

**Confirmation(확인)!!!** 대화 상자가 표시됩니다.

6. **OK(확인)**를 터치합니다.
7. 활성화 코드를 입력하거나 QR 코드를 스캔합니다.
8. **NEXT(다음)**를 터치합니다.

**Downloading a profile(프로필 다운로드 중)** 메시지와 **Use Network Name?(네트워크 이름을 사용하시겠습니까?)** 메시지가 차례로 표시됩니다.



9. **ACTIVATE(활성화)**를 터치합니다.
10. **Done(완료)**을 터치합니다.  
이제 eSIM이 활성화됩니다.

## eSIM 비활성화

TC27의 eSIM을 일시적으로 끄고 나중에 다시 활성화할 수 있습니다.

eSIM을 비활성화하는 방법:

1. 장치에서 Wi-Fi 또는 설치된 SIM 카드에서 셀룰러 데이터를 통해 인터넷 연결을 설정합니다.
2. **Network & internet(네트워크 및 인터넷) > SIMs**를 터치합니다.
3. **Dwonload SIM(SIM 다운로드)** 섹션에서 eSIM을 터치하여 비활성화합니다.
4. **Use SIM(SIM 사용)** 스위치를 터치하여 eSIM을 끕니다.
5. **Yes(예)**를 터치합니다.  
eSIM이 비활성화됩니다.

## eSIM 프로필 지우기

eSIM 프로필을 지우면 TC27 장치에서 완전히 제거됩니다.



**참고:** 장치에서 eSIM을 지운 후에는 다시 사용할 수 없습니다.

eSIM을 지우는 방법:

1. 장치에서 Wi-Fi 또는 설치된 SIM 카드에서 셀룰러 데이터를 통해 인터넷 연결을 설정합니다.
2. **Network & internet(네트워크 및 인터넷) > SIMs**를 터치합니다.
3. **Dwonload SIM(SIM 다운로드)** 섹션에서 지우려는 eSIM을 터치합니다.
4. **Erase(지우기)**를 터치합니다.  
**Erase this downloaded SIM?(다운로드한 이 SIM을 지우시겠습니까?)** 메시지가 나타납니다.
5. **Erase(지우기)**를 터치합니다.  
eSIM 프로필이 장치에서 지워집니다.

## 장치 충전



**주의:** 장치 제품 참조 자료 설명서에 설명된 배터리 안전 지침을 따르십시오.

장치 및/또는 보조 배터리를 충전하려면 다음 액세서리 중 하나를 사용하십시오.



**참고:** 보조 배터리는 표준 배터리와 대용량 배터리를 모두 충전합니다.

표 3 충전 및 통신

설명	부품 번호	충전		통신	
		배터리 (장치 내)	보조 배터리	USB	Ethernet
1슬롯 충전 전용 크래들	CRD-TC2L-BS1CO-01	예	아니요	아니요	아니요
1슬롯 USB 크래들	CRD-TC2L-SE1ET-01	예	아니요	예	아니요
보조 배터리 크래들이 있는 1슬롯 충전 전용 크래들	CRD-TC2L-BS11B-01	예	예	아니요	아니요
4슬롯 배터리 충전기	SAC-TC2L-4SCHG-01	아니요	예	아니요	아니요
5슬롯 충전 전용 크래들	CRD-TC2L-BS5CO-01	예	아니요	아니요	아니요
5슬롯 Ethernet 크래들	CRD-TC2L-SE5ET-01	예	아니요	아니요	예

### 기본 배터리 충전

장치를 처음 사용하기 전에 먼저 녹색 충전/알림 LED가 켜진 상태로 유지될 때까지 기본 배터리를 충전합니다. 적절한 전원 공급 장치와 함께 케이블 또는 크래들을 사용하여 장치를 충전합니다.

사용 가능한 배터리는 세 가지입니다.

- 표준 3,800mAh PowerPrecision 리튬이온 배터리 - 부품 번호: BTRY-TC2L-2XMAXX-01
- 표준 3,800mAh PowerPrecision 리튬이온 배터리(BLE 비컨 포함) - 부품 번호: BTRY-TC2L-2XMAXB-01
- 대용량 5,200mAh PowerPrecision 리튬이온 배터리 - 부품 번호: BTRY-TC2L-3XMAXX-01

장치의 충전/알림 LED는 장치의 배터리 충전 상태를 나타냅니다. 완전히 방전된 표준 배터리는 약 1시간 20분 내에 80%까지 충전됩니다. 완전히 방전된 대용량 배터리는 약 1시간 50분 내에 80%까지 충전됩니다.



**참고:** 장치가 휴면 모드인 상태로 실내 온도에서 배터리를 충전하십시오.

표 4 충전/알림 LED 충전 표시등

상태	표시등
끄기	장치가 충전되지 않습니다. 장치가 크래들에 올바르게 삽입되어 있지 않았거나 전원에 연결되어 있지 않습니다. 충전기/크래들에 전원이 공급되지 않습니다.
노란색으로 느리게 깜박임(4초마다 한 번씩 깜박임)	장치를 충전하는 중입니다.
빨간색으로 느리게 깜박임(4초마다 한 번씩 깜박임)	장치가 충전 중이지만 배터리 수명이 다해 갑니다.
녹색으로 계속 켜져 있음	충전이 완료되었습니다.
빨간색으로 켜져 있음	충전이 완료되었지만 배터리 수명이 다해 갑니다.
노란색으로 빠르게 깜박임(1초에 두 번 깜박임)	충전 오류를 나타냅니다. 예를 들어, <ul style="list-style-type: none"> <li>• 온도가 너무 낮거나 높습니다.</li> <li>• 충전이 끝나지 않고 너무 오래 걸립니다(보통 8시간).</li> </ul>

표 4 충전/알림 LED 충전 표시등 (Continued)

상태	표시등
빨간색으로 빠르게 깜박임(1초에 두 번 깜박임)	충전 오류가 발생했지만 배터리 수명이 다해 갑니다. 예를 들면 다음과 같습니다. <ul style="list-style-type: none"> <li>온도가 너무 낮거나 높습니다.</li> <li>충전이 끝나지 않고 너무 오래 걸립니다(보통 8시간).</li> </ul>

## 보조 배터리 충전

4슬롯 배터리 충전기의 보조 배터리 충전 LED는 보조 배터리 충전 상태를 나타냅니다.

완전히 방전된 표준 및 대용량 배터리는 4시간 이내에 90%까지 충전됩니다.

LED	표시등
황색으로 켜져 있음	보조 배터리가 충전 중입니다.
녹색으로 계속 켜져 있음	보조 배터리 충전이 완료되었습니다.
빨간색으로 켜져 있음	보조 배터리가 충전 중이며 수명이 다해 갑니다. 충전이 완료되었고 배터리 수명이 다해 갑니다.
빨간색으로 빠르게 깜박임(1초에 두 번 깜박임)	충전 오류입니다. 보조 배터리가 제대로 놓여 있으며 배터리 수명이 다해 가는지 살펴보십시오.
끄기	슬롯에 보조 배터리가 없습니다. 보조 배터리가 슬롯에 올바르게 장착되지 않았습니다. 크래들에 전원이 공급되지 않습니다.

## 충전 온도

5°C~40°C(41°F~104°F)에서 배터리를 충전합니다. 장치 또는 크래들에서의 배터리 충전은 항상 지침에 따라 안전하게 수행해야 합니다. 온도가 높은 경우(예: 약 37°C(98°F)) 장치 또는 크래들에서 짧은 시간 동안 배터리 충전을 교대로 활성화 및 비활성화하여 배터리를 허용 온도로 유지합니다. 비정상적인 온도로 인해 충전이 비활성화된 경우 장치 및 크래들의 LED를 통해 표시됩니다.

## 1슬롯 충전 전용 크래들

이 크래들은 장치에 전원을 공급합니다.

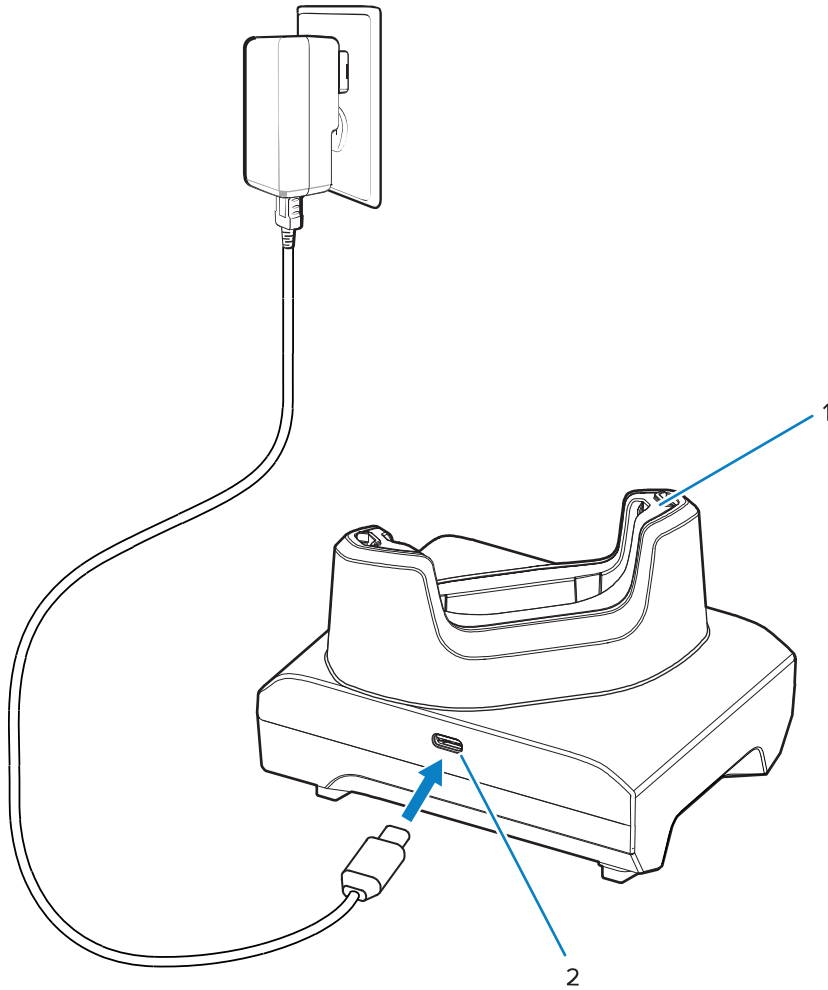


**주의:** 제품 참조 설명서에 설명된 배터리 안전 지침을 따르십시오.

1슬롯 충전 전용 크래들은

- 장치 작동에 필요한 5VDC 전원을 공급합니다.
- 장치 배터리를 충전합니다.

그림 3 1슬롯 충전 전용 크래들



1	심이 있는 장치 충전 슬롯
2	USB 전원 포트.

## 1슬롯 USB 크래들

이 크래들은 전원 공급 및 USB 통신 기능을 제공합니다.

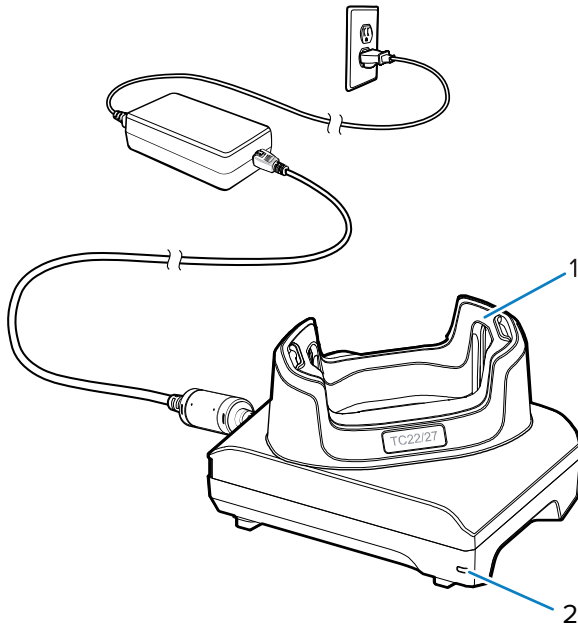


**주의:** 제품 참조 설명서에 설명된 배터리 안전 지침을 따르십시오.

1슬롯 USB 크래들:

- 장치 작동에 필요한 5VDC 전원을 공급합니다.
- 장치 배터리를 충전합니다.
- 호스트 컴퓨터와 USB 통신을 제공합니다.
- Ethernet 모듈 및 브래킷(옵션)은 USB에 호스트 컴퓨터 및/또는 네트워크와의 Ethernet 통신을 제공합니다.

그림 4 1슬롯 USB 크래들



1	심이 있는 장치 충전 슬롯
2	전원 LED

## 보조 배터리 크래들이 있는 1슬롯 충전 전용 크래들

이 크래들은 장치와 보조 배터리를 충전하기 위한 전원을 제공합니다.

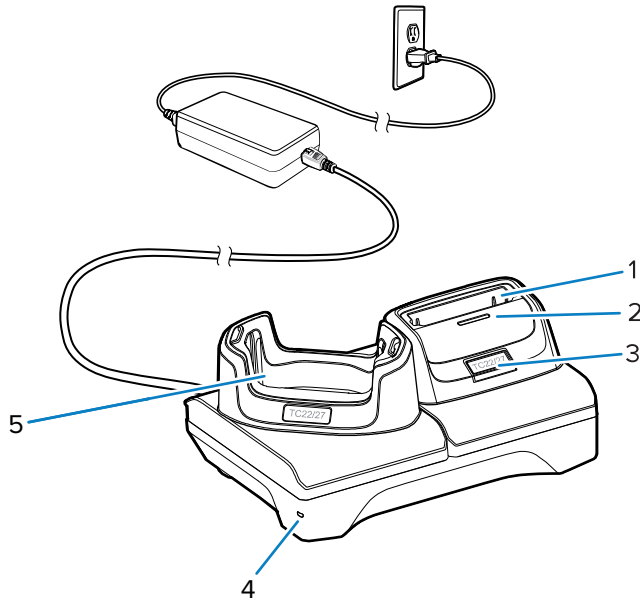


**주의:** 제품 참조 설명서에 설명된 배터리 안전 지침을 따르십시오.

보조 배터리 크래들이 있는 1슬롯 충전 전용 크래들:

- 장치 작동에 필요한 5VDC 전원을 공급합니다.
- 장치 배터리를 충전합니다.
- 보조 배터리를 충전합니다.

그림 5 보조 배터리 슬롯이 있는 1슬롯 크래들



1	보조 배터리 충전 슬롯
2	보조 배터리 충전 LED
3	USB-C 포트 USB-C 포트는 펌웨어 업그레이드 전용 서비스 커넥터이며 전원 충전용이 아닙니다.
4	전원 LED
5	심이 있는 장치 충전 슬롯

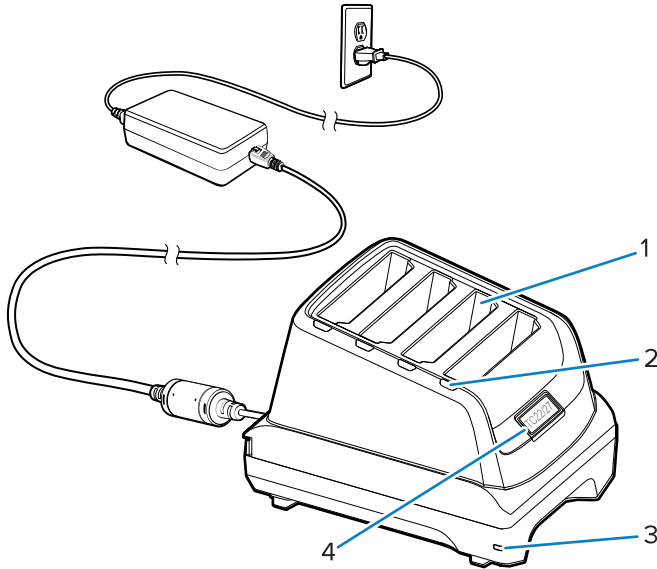
## 4슬롯 배터리 충전기

이 절은 4슬롯 배터리 충전기를 사용해 최대 네 개의 장치 배터리를 충전하는 방법을 설명합니다.



**주의:** 제품 참조 설명서에 설명된 배터리 안전 지침을 따르십시오.

그림 6 4슬롯 배터리 충전기



1	배터리 슬롯
2	배터리 충전 LED
3	전원 LED
4	USB-C 포트 USB-C 포트는 펌웨어 업그레이드 전용 서비스 커넥터이며 전원 충전용이 아닙니다.

## 5슬롯 충전 전용 크래들

이 절은 5슬롯 배터리 충전기를 사용해 최대 5개의 장치 배터리를 충전하는 방법을 설명합니다.

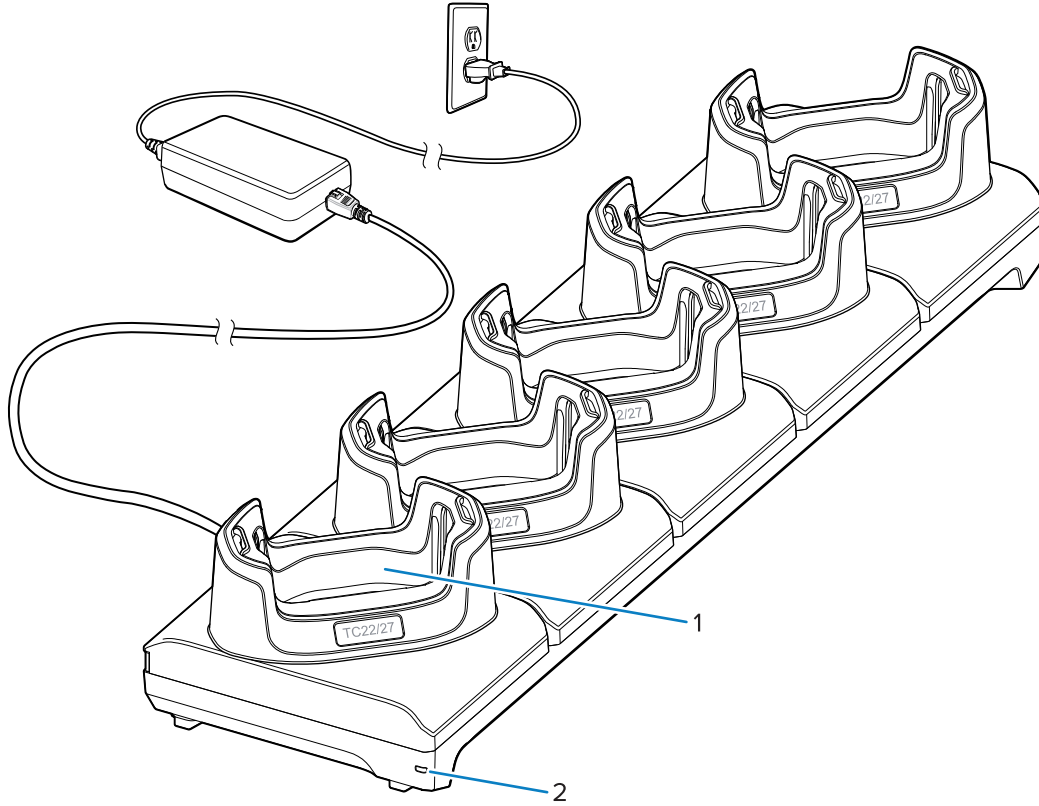


**주의:** 제품 참조 설명서에 설명된 배터리 안전 지침을 따르십시오.

5슬롯 충전 전용 크래들은

- 장치 작동에 필요한 5VDC 전원을 공급합니다.
- 최대 5개의 장치를 동시에 충전합니다.

그림 7 5슬롯 충전 전용 크래들



1	심이 있는 장치 충전 슬롯
2	전원 LED

## 5슬롯 Ethernet 크래들



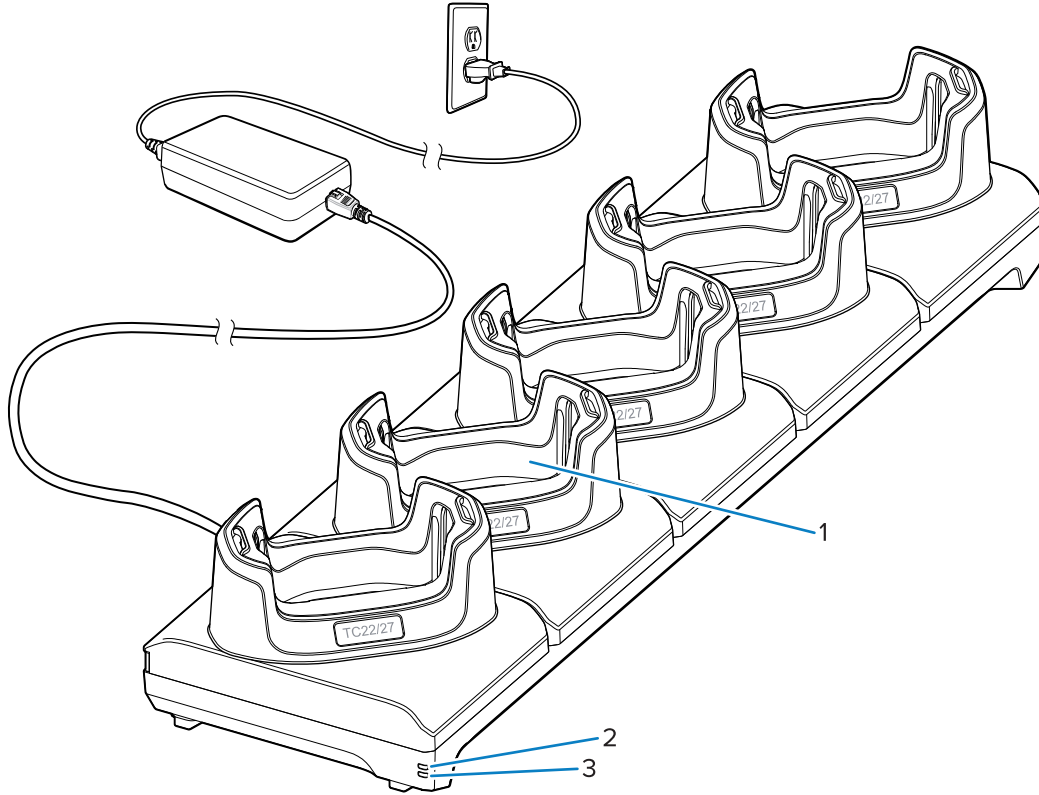
**주의:** 제품 참조 설명서에 설명된 배터리 안전 지침을 따르십시오.

5슬롯 Ethernet 크래들은

- 장치 작동에 필요한 5VDC 전원을 공급합니다.
- 장치(최대 5개)를 Ethernet 네트워크에 연결합니다.
- 최대 5개의 장치를 동시에 충전합니다.



그림 8 5슬롯 Ethernet 크래들

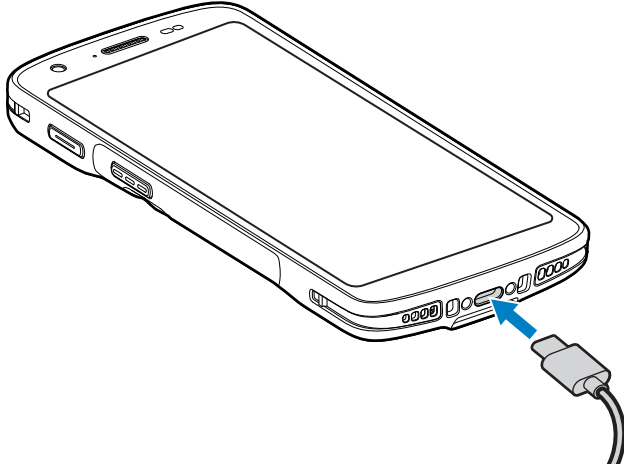


1	심어 있는 장치 충전 슬롯
2	1000 LED
3	100/100 LED

## USB 케이블

USB 케이블을 장치의 하단에 꽂습니다. 장치에 케이블을 연결하면 충전, 호스트 컴퓨터에 데이터 전송 및 USB 주변 기기 연결을 할 수 있습니다.

그림 9 USB 케이블



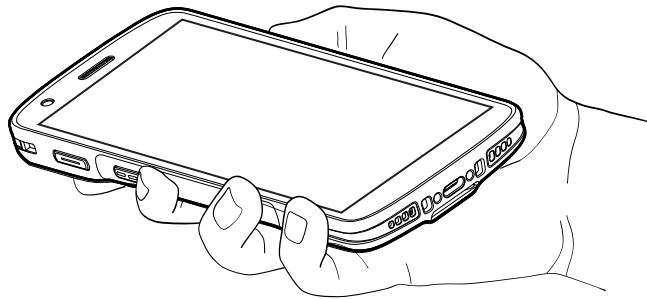
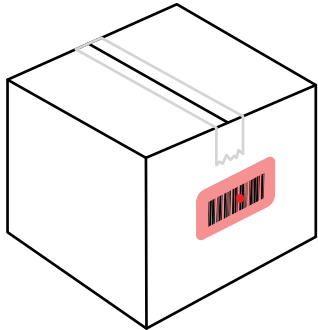
## 내부 이미지를 사용하여 스캐닝

바코드를 읽으려면 스캔 지원 애플리케이션이 필요합니다. 장치에는 이미지를 활성화하고, 바코드 데이터를 디코딩하며, 바코드 내용을 표시할 수 있는 DataWedge 애플리케이션이 포함되어 있습니다.



**참고:** SE55은 녹색 선-점-선 조준점을 표시합니다. SE4710 이미저는 빨간색 조준점을 표시합니다.

1. 장치에서 애플리케이션이 열려 있고 텍스트 필드에 초점이 맞춰져 있는지(텍스트 필드에 텍스트 커서가 있음) 확인합니다.
2. 장치의 스캐너 출력 창이 바코드를 향하게 합니다.



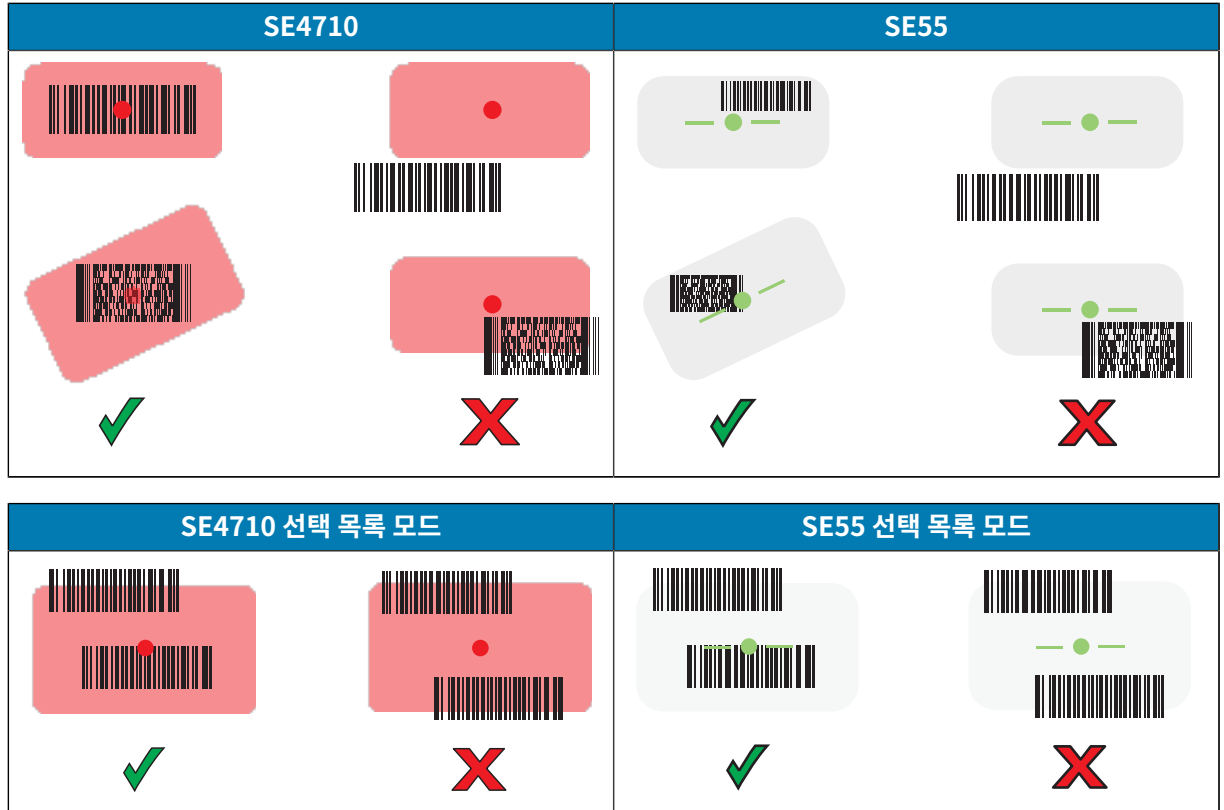
3. 스캔 버튼을 길게 누릅니다.

장치가 조준 패턴을 투사합니다.



**참고:** 장치가 선택 목록 모드에 있으면 점의 중앙이 바코드에 닿을 때까지 장치가 바코드를 디코딩하지 않습니다.

4. 바코드가 조준 패턴에서 형성한 영역 안에 있는지 확인합니다. 조준점은 밝은 조명 환경에서 가시성을 향상하는데 사용됩니다.



바코드가 성공적으로 디코딩되었음을 알리는 데이터 캡처 LED 표시등이 켜지고 기본적으로 장치에서 신호음이 울립니다.

5. 스캔 버튼을 놓습니다.

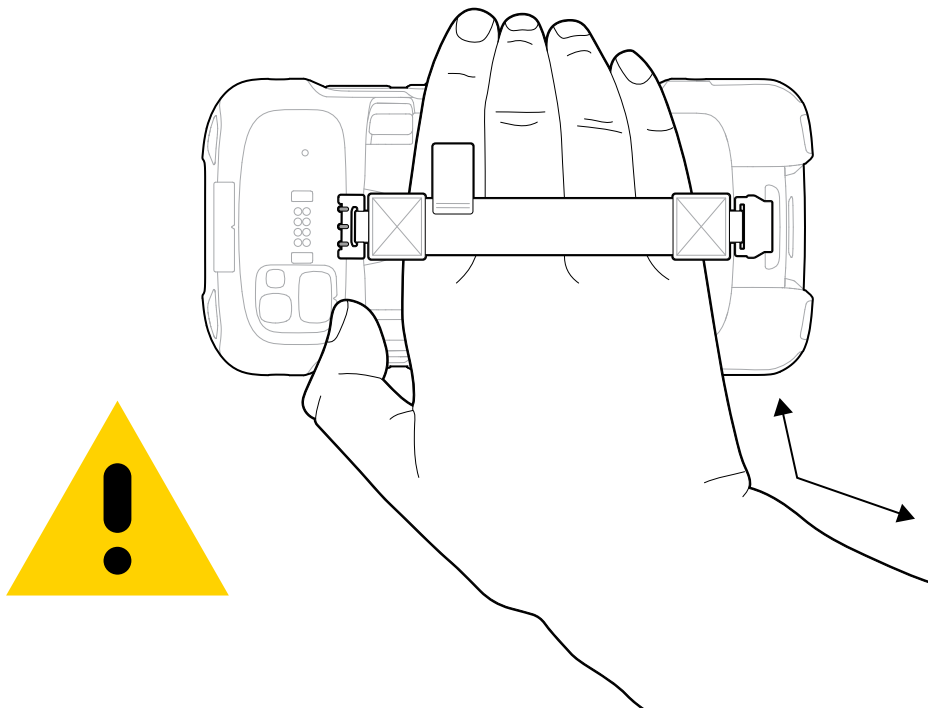
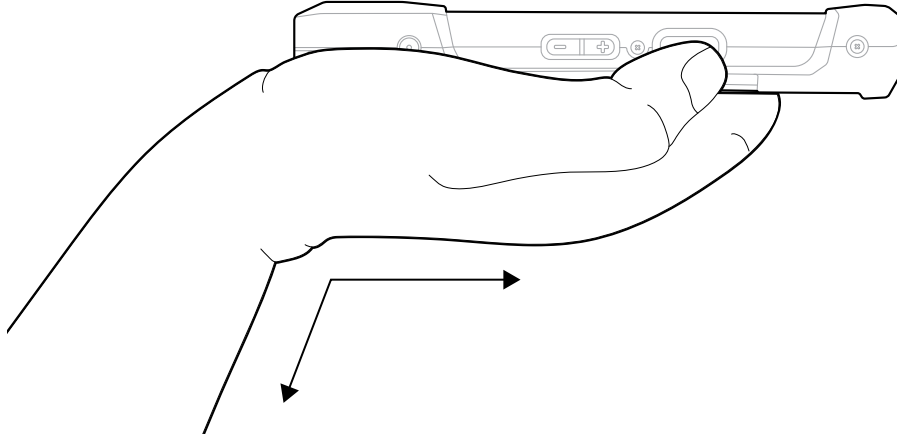


**참고:** 대개 이미지 디코딩은 즉시 수행됩니다. 스캔 버튼을 누르고 있는 동안 장치가 불량하거나 판독이 어려운 바코드의 디지털 사진(이미지)을 가져오는 데 필요한 단계를 반복합니다.

장치는 바코드 데이터를 텍스트 필드에 표시합니다.

## 인체공학적 고려 사항

장치를 사용할 때 지나친 손목 꺾임을 주의하십시오.



## 서비스 정보

Zebra 적격 부품을 사용한 수리 서비스는 생산 종료 후 최소 3년 동안 제공되며 [zebra.com/support](http://zebra.com/support)에서 요청하실 수 있습니다.

