

RS6100

Giyilebilir Tarayıcı



ZEBRA

Hızlı Başlangıç Kılavuzu

2023/04/04

ZEBRA ve stil verilmiş Zebra kafası, Zebra Technologies Corporation şirketinin ticari markaları olup dünya genelinde birçok yetkili bölgede kayıtlıdır. Diğer tüm ticari markalar ilgili sahiplerinin mülkiyetindedir. ©2023 Zebra Technologies Corporation ve/veya iştirakleri. Tüm hakları saklıdır.

Bu belgede yer alan bilgiler, önceden bildirimde bulunmaksızın değiştirilebilir. Belgede bilgileri verilen yazılım; lisans anlaşması veya gizlilik sözleşmesi kapsamında kullanıma sunulmaktadır. Yazılım, yalnızca ilgili sözleşmelerin hükümleri uyarınca kullanılabilir veya kopyalanabilir.

Yasal açıklamalar veya mülkiyet bildirimleri hakkında daha fazla bilgi için lütfen şu adresi ziyaret edin:

YAZILIM: zebra.com/linkoslegal.

TELİF HAKLARI VE TİCARİ MARKALAR: zebra.com/copyright.

PATENT: ip.zebra.com.

GARANTİ: zebra.com/warranty.

SON KULLANICI LİSANS SÖZLEŞMESİ: zebra.com/eula.

Kullanım Koşulları

Mülkiyet Bildirimi

Bu kılavuz, Zebra Technologies Corporation ve bağlı kuruluşlarının ("Zebra Technologies") özel mülkiyetindeki bilgileri içerir. Kılavuzun münferit amacı, işbu belgeyle tanımlanan ekipmanı kullanan ve ekipmanın bakımını yapan taraflara bilgi sunmaktır. Özel mülkiyetindeki bu bilgiler, Zebra Technologies'in açık ve yazılı izni olmadan başka hiçbir amaçla kullanılamaz, kopyalanamaz veya başka taraflara ifşa edilemez.

Ürün Geliştirmeleri

Ürünlerin sürekli olarak geliştirilmesi, Zebra Technologies'in ilkelerinden biridir. Tüm teknik özellikler ve tasarımlar önceden bildirimde bulunulmaksızın değiştirilebilir.

Sorumluluk Reddi

Zebra Technologies, yayınladığı Mühendislik teknik özellik belgelerinin ve kılavuzların doğru olmasını sağlamak için gerekli adımları atmaktadır. Ancak zaman zaman hatalar meydana gelebilir. Zebra Technologies, bu tür hataları düzeltme hakkını saklı tutar ve bunlardan kaynaklanan sorumlulukları reddeder.

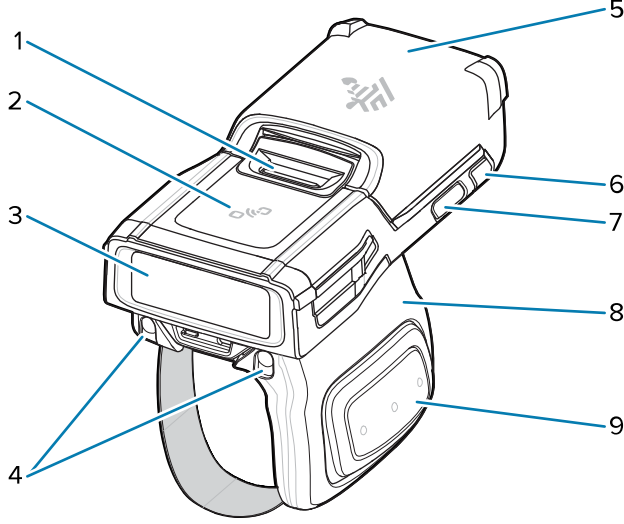
Sorumluluğun Sınırlandırılması

Zebra Technologies veya birlikte verilen diğer ürünlerin (donanım ve yazılım dahil) tasarımında, üretiminde ve teslim edilmesinde yer alan hiçbir taraf, her ne koşul altında olursa olsun bu ürünün kullanımından kaynaklanan ya da kullanımı veya yanlış kullanımı sonucu meydana gelen hasarlardan (işletme kârı kaybı, işin sekteye uğraması veya işletme bilgilerinin kaybedilmesi gibi dolaylı zararlar dahil ve bunlarla sınırlı olmamak koşuluyla) sorumlu değildir. Zebra Technologies'in bu potansiyel zararlar konusunda uyarılmış olması durumu değiştirmez. Bazı yargı bölgeleri, kazara veya netice kabilinden doğan zararların hariç tutulmasına veya sınırlandırılmasına izin vermemektedir. Bu nedenle yukarıdaki sınırlandırma veya istisna sizin için geçerli olmayabilir.

Özellikler

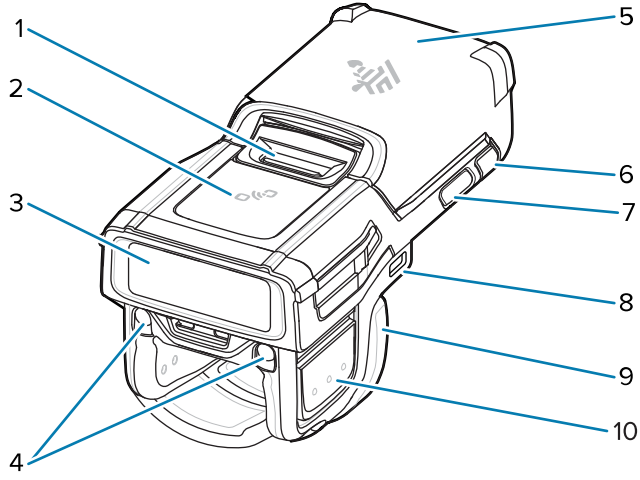
Bu bölümde tek ve çift tetikli RS6100'ün özellikleri listelenmektedir.

Şekil 1 Tek Tetik Yapılandırması Üstten Görünüm

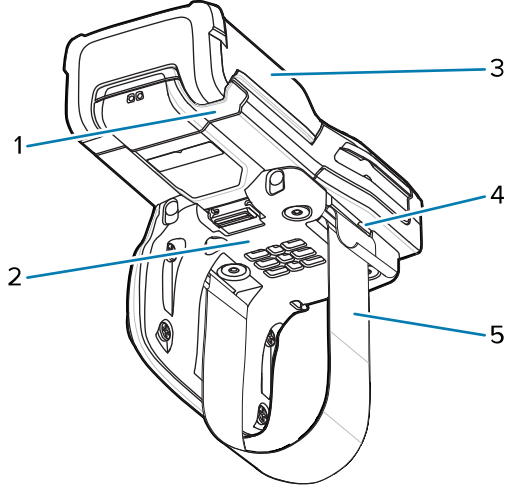


Tablo 1 Tek Tetik Yapılandırması Üstten Görünüm

1	Pil serbest bırakma mandalı
2	NFC simgesi
3	Görüntüleme camı
4	Şarj ünitesi için şarj altlıkları
5	Pil
6	Sistem LED'i
7	Geri yükleme tuşu
8	Tetik mekanizması
9	Yan taraftaki tarama tetiği

Şekil 2 Çift Tetik Yapılandırması Üstten Görünüm**Tablo 2** Çift Tetik Yapılandırması Üstten Görünüm

1	Pil serbest bırakma mandalı
2	NFC simgesi
3	Görüntüleme camı
4	Şarj ünitesi için şarj altlıkları
5	Pil
6	Sistem LED'i
7	Geri yükleme tuşu
8	USB-C portu (tüm yapılandırmalarda mevcut değildir)
9	Tetik mekanizması
10	Yan taraftaki tarama tetiği

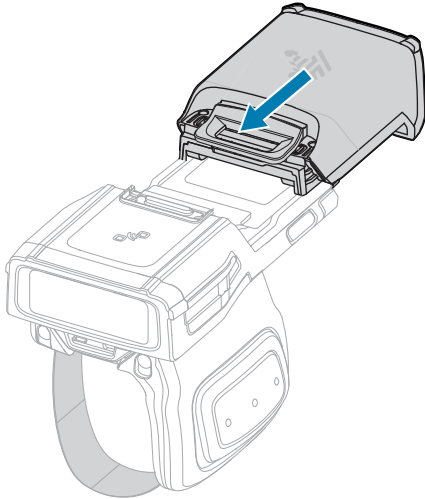
Şekil 3 Alttan Görünüm, Tek Tetik Yapılandırması Gösterilmektedir**Tablo 3** Alttan Görünüm, Tek Tetik Yapılandırması Gösterilmektedir

1	Sistem LED'i
2	Konfor pedi
3	Pil
4	Kayış tokası
5	Parmak kayışı

Pili Takma

Pili takmak için:

1. Pili RS6100 üzerinde hizalayın ve pil bölmesine takın.



2. Pili tamamen kilitleme yuvasına kaydırın.

3. Pil serbest bırakma mandalının RS6100'e tamamen takıldığından klik sesinin duyulmasıyla emin olana kadar pili RS6100'ün içine doğru sert bir şekilde bastırın.

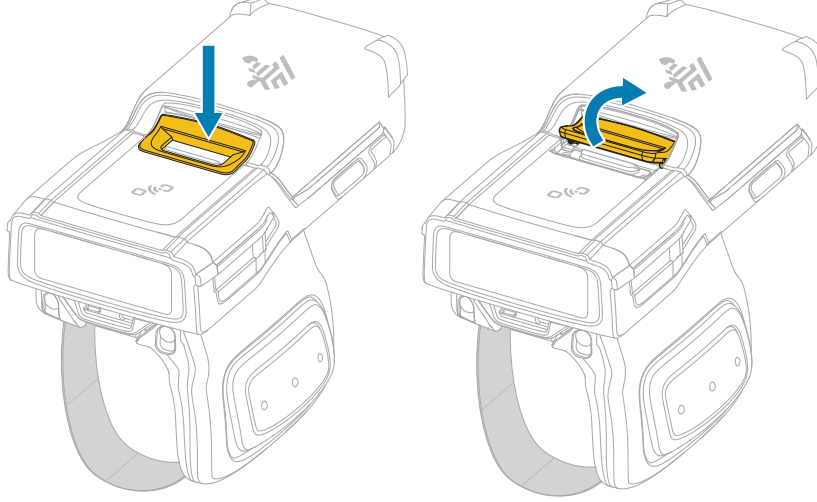


NOT: Fabrikadan gelen yeni piller, koruma amacıyla Gönderim Kipinde teslim edilir ve pilin etkinleştirilmesi için bir şarj cihazına (şarj ünitesi veya pil şarj cihazı) takılması gerekir.

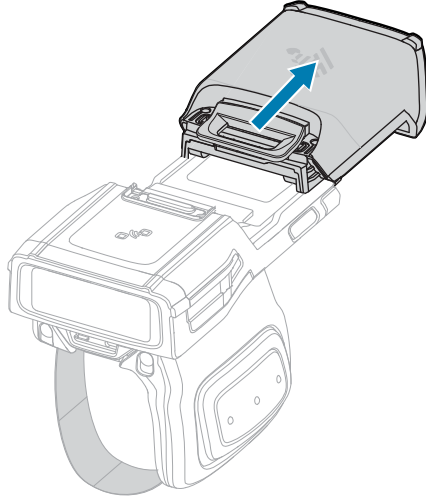
Pili Çıkarma

Pili çıkarmak için:

1. Pil serbest bırakma mandalını çıkana kadar aşağı doğru itin.



2. Pili, pil bölmesinden kaydırarak çıkarın.



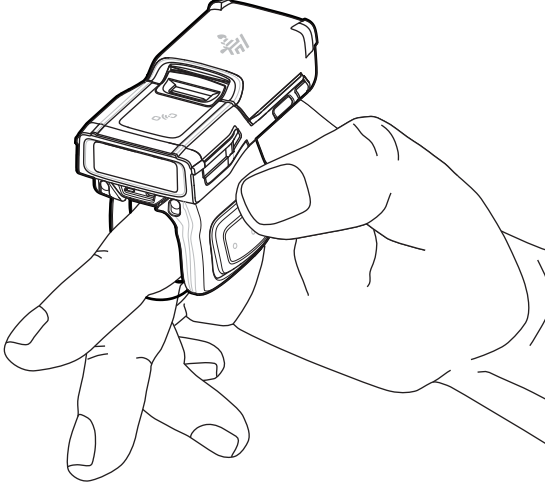
RS6100'ü Parmağa Yerleştirme

RS6100'ü parmağınıza doğru şekilde yerleştirmek için tarama tetiği başparmağınızın yanında olacak şekilde tarayıcıyı işaret parmağınızın üzerine kaydırın.

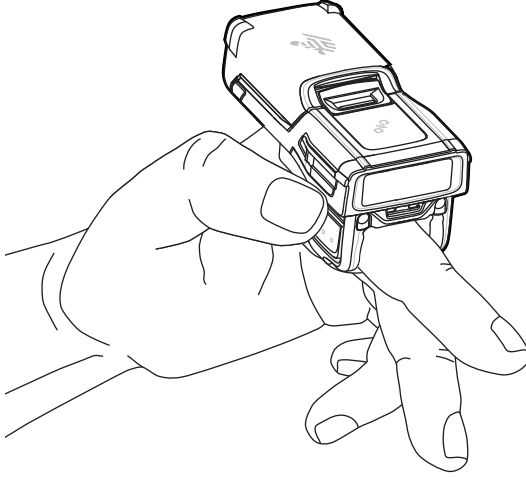


NOT: Ek montaj seçenekleri için bkz. RS6100 Ürün Referans Kılavuzu.

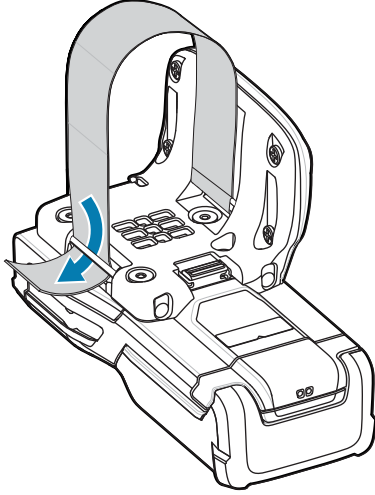
Şekil 4 Tek Tetik



Şekil 5 Çift Tetik



Tek tetiklemede parmak kayışını sıkmak için kayışın ucunu kayış tokasından çekin. Parmak kayışını gevşetmek için kayışı tokasından çekerken diğer yandan kayış tokasını kayıştan kaldırın. Parmak kayışını sabit tutmak için kayış tokasını serbest bırakın.



Gücü Açma

Cihazı açmak için:

1. Pili takın (takılı değilse).



NOT: Fabrikadan gelen yeni piller, koruma amacıyla Gönderim Kipinde teslim edilir ve pilin etkinleştirilmesi için bir şarj cihazına (şarj ünitesi veya pil şarj cihazı) takılması gerekir.

2. Aşağıdakilerden birine basın:

- Tek tetiklemede yan taraftaki tarama tetiği
- Çift tetiklemede sol taraftaki tarama tetiği
- Kayıştaki tarama tetiği
- El kayışının arkasındaki tarama tetiği

Bluetooth Bağlantısı



NOT: Aşağıdaki bağlantı yöntemleri yalnızca Zebra Mobil Bilgisayarlar için geçerlidir. Daha fazla bilgi için RS6100 Ürün Referans Kılavuzu'na göz atın.

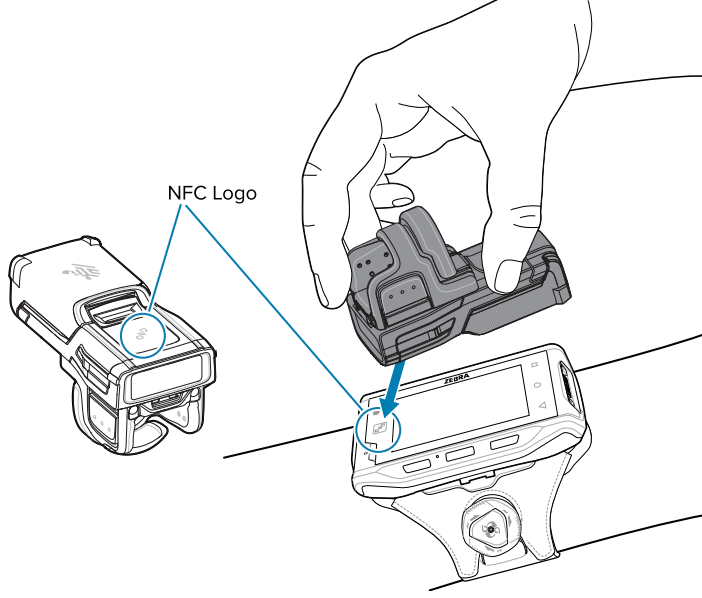
NFC Tek Dokunuşla Eşleştirme

NFC özellikli RS6100, Bluetooth üzerinden Tek Dokunuşla Eşleştirme'yi de destekler.

WT6300 veya TC52 gibi bir cihaza bağlanmak için:

1. NFC'nin cihazda da etkin olduğundan emin olun.
2. RS6100'ün NFC simgesini cihazdaki NFC simgesiyle hizalayın.

Durum LED'inin mavi renkte yanıp sönmeye başlaması, RS6100'ün cihazla bağlantı kurmaya çalıştığını belirtir. Bağlantı kurulduğunda, Durum LED'i söner ve RS6100 bir dizi düşük/yüksek bip sesi çıkarır.



NOT: Tüm Zebra cihazları, NFC okuyucuları ve Tek Dokunuşla Eşleştirme özelliğini desteklemeyebilir.

Scan2Pair

RS6100'ü SSI kullanarak WT6300 veya TC52 gibi bir cihazla eşleştirmek için:

1. Cihazda > öğesine dokununuz. Bluetooth Eşleştirme Yardımcısı açılır.



2. RS6100 ile ekrandaki barkodu tarayınız.

Durum LED'inin mavi renkte yanıp sönmesi, RS6100'ün cihazla bağlantı kurmaya çalıştığını belirtir. Bağlantı kurulduğunda, Durum LED'i söner ve RS6100 bir dizi düşük/yüksek bip sesi çıkarır. Cihaz, eşleştirme girişiminin başarılı olduğunu sesli veya görsel bir bildirimle belirtir. Bluetooth bağlantısı kurulduğunda cihaz ekranında açılır bildirimler gösterilir.

3. Cihazda, ana ekrana dönmek için dokununuz.

Tarama

RS6100, dijital kamera teknolojisini kullanarak barkodun fotoğrafını çeker ve yazılım okuma algoritmaları yürüterek görüntüden barkod verilerini alır. RS6100'de yeşil tire-nokta-tire hedefleyici görüntüleyen bir SE55 tarama motoru bulunur.

Barkod taramak için:

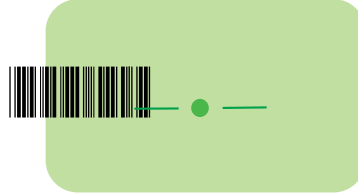
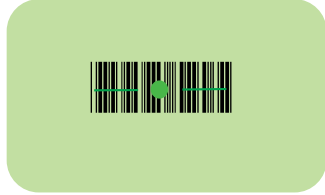
1. Bir tarama uygulaması başlatın.

2. Tarama tetiğine basın ve cihazı barkoda doğru tutun.



NOT: Şeffaf plastiğin altındaki veya bir mobil bilgisayar ekranındaki barkodlar için yansımayı en aza indirmek üzere bir eğim (ileri/geri) veya sağa sola tarama açısı kullanın.

3. Cihazın konumunu, barkod iki ila on bir inç uzakta olacak ve yeşil LED hedefleme modeli barkodun ortasında görünecek şekilde ayarlayın.



LED'ler, barkodun başarıyla okunduğunu belirtmek için yeşil renkte yanar ve varsayılan olarak bir bip sesi çalar.



NOT: Bazı yapılandırmalarda barkodun doğru bir şekilde okunduğu, mobil bilgisayarda çalışan bir yazılım uygulamasıyla gösterilir.

Şarj Etme



NOT: RS6100 Ürün Referans Kılavuzu'nda açıklanan pil güvenliği yönergelerine uyun.

RS6100'ü ve/veya yedek pili şarj etmek için aşağıdaki aksesuarlardan birini kullanın. Bu aksesuarların yalnızca şarj için olduğunu ve iletişim işlevi sağlamadığını unutmayın.

RS6100 (pil cihaz içerisinde):

- 4 Yuvalı RS6100 Şarj Ünitesi, p/n CRD-RS61-4SCHG-01
- 20 Yuvalı RS6100 Şarj Ünitesi, p/n CRD-RS61-20SCHG-01

Yedek Pil:

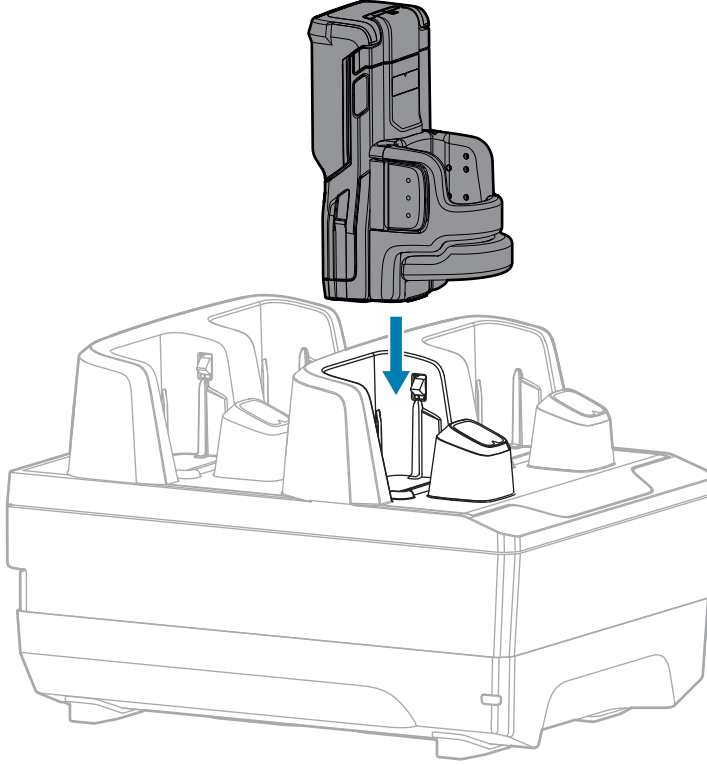
- 8 Yuvalı Pil Şarj Cihazı, p/n SAC-RS51-8SCHG-01
- 40 Yuvalı Pil Şarj Cihazı, p/n SAC-RS51-40SCHG-01

Tüm şarj aksesuarları hakkında ayrıntılı bilgi için RS6100 Ürün Referans Kılavuzu'na başvurun.

RS6100'ü şarj etme

RS6100'ü şarj etmek için:

1. Tarama penceresi şarj temas noktalarına bakacak şekilde RS6100'ü 4 Yuvalı veya 20 Yuvalı Şarj Ünitesi yuvalarından birine takın.



2. RS6100'ün şarj yuvasına doğru şekilde yerleştirildiğinden emin olun.

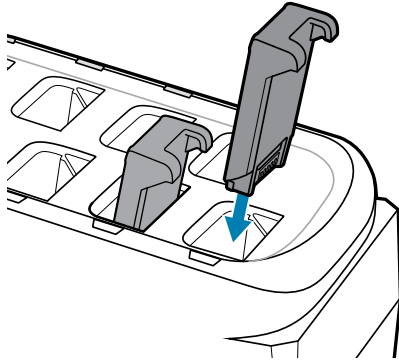


NOT: Bluetooth üzerinden ürün yazılımı güncellemesi yapmadan önce RS6100'ü şarj edin.

Yedek Pili Şarj Etme

Yedek pili şarj etmek için:

1. 8 Yuvalı veya 40 Yuvalı Pil Şarj Cihazı yuvalarından birine yedek pil takın.



2. Pilin uygun bir şekilde takıldığından emin olun. Şarj LED'i, şarj olma durumunu belirtmek için yanıp söner.

Pili Şarj Etme

RS6100 şarj LED'i, tarayıcı pilinin şarj durumunu ve yedek pil şarj cihazı LED'i, yedek pil şarj durumunu gösterir.



NOT: Fabrikadan gelen yeni piller koruma amacıyla Gönderim Kipinde teslim edilir. Pili etkinleştirmek için bunları bir şarj cihazına (şarj ünitesi veya pil şarj cihazı) takın.

Tablo 4 Şarj LED'i Göstergeleri

Durum	Gösterge
Kapalı	Pil şarj olmuyor. RS6100 veya pil, üniteye veya şarj cihazına doğru bir şekilde takılmamış veya bir güç kaynağına bağlı değil. Şarj ünitesine güç verilmiyor.
Sabit Sarı	Pil şarj oluyor.
Sabit Yeşil	Pil şarj işlemi tamamlandı.
Hızlı Yanıp Sönen Kırmızı (Saniyede 2 yanıp sönme)	Şarj hatası, ör.: <ul style="list-style-type: none"> Pil sıcaklığı şarj işlemi için çok düşük veya çok yüksek. Pil, şarj döngüsü zaman aşımı aralığına ulaştı. Pil şarj işlemi, tam şarj döngüsü (genellikle sekiz saat sürer) tamamlanmadan çok uzun sürdü.
Sabit Kırmızı	Bozuk pil şarj ediliyor veya tamamen şarj edildi.

Pilleri 5°C ile 40°C (41°F ile 105°F) arasındaki sıcaklıklarda şarj edin. Standart pil, oda sıcaklığında iki buçuk saatten kısa bir süre içinde %0'dan %90'a kadar şarj olur. Şarj sıcaklığı 5°C ile 10°C (41°F ile 50°F) arasındayken standart piller beş saatten kısa sürede şarj olur.

Cihaz ve şarj cihazı, pil sıcaklığını izler. Pil şarj işlemi yalnızca pil güvenli şarj sıcaklığı sınırları içindeyse gerçekleştirilir. Daha yüksek sıcaklıklarda [ör. yaklaşık +35°C (+95°F)] ise cihaz veya şarj cihazı, pili kabul edilebilir sıcaklıklarda tutmak için kısa süreliğine pil şarj işlemi etkinleştirip devre dışı bırakabilir. Bu işlemde tam şarj döngüsünün tamamlanması için ek süre gerekebilir. RS6100 veya şarj cihazı, şarj işleminin anormal sıcaklıklara bağlı olarak devre dışı bırakılması hâlinde Durum LED'i aracılığıyla bildirimde bulunur.

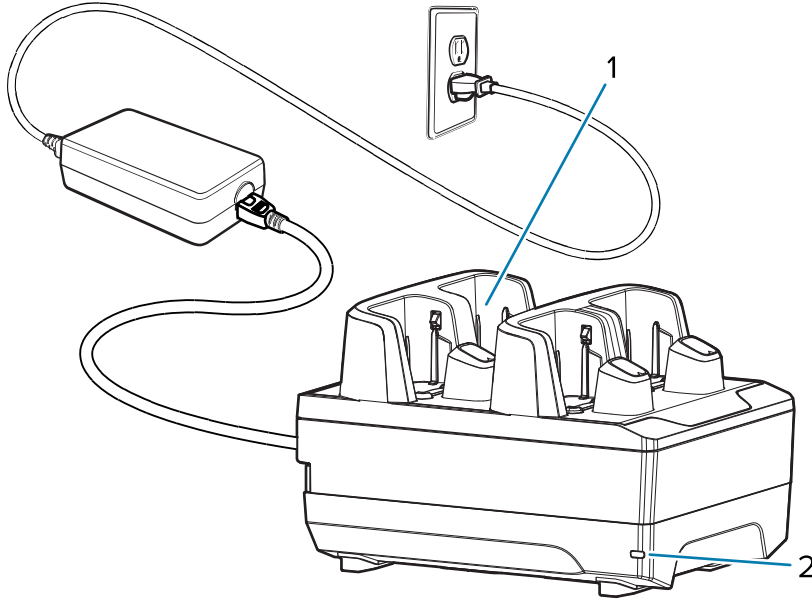
4 Yuvalı Şarj Ünitesi

4 Yuvalı RS6100 Şarj Ünitesi RS6100'ün çalışması için güç sağlar ve RS6100'deki dört adede kadar pili şarj eder.



NOT: RS6100 Ürün Referans Kılavuzu'nda açıklanan pil güvenliği yönergelerine uyun.

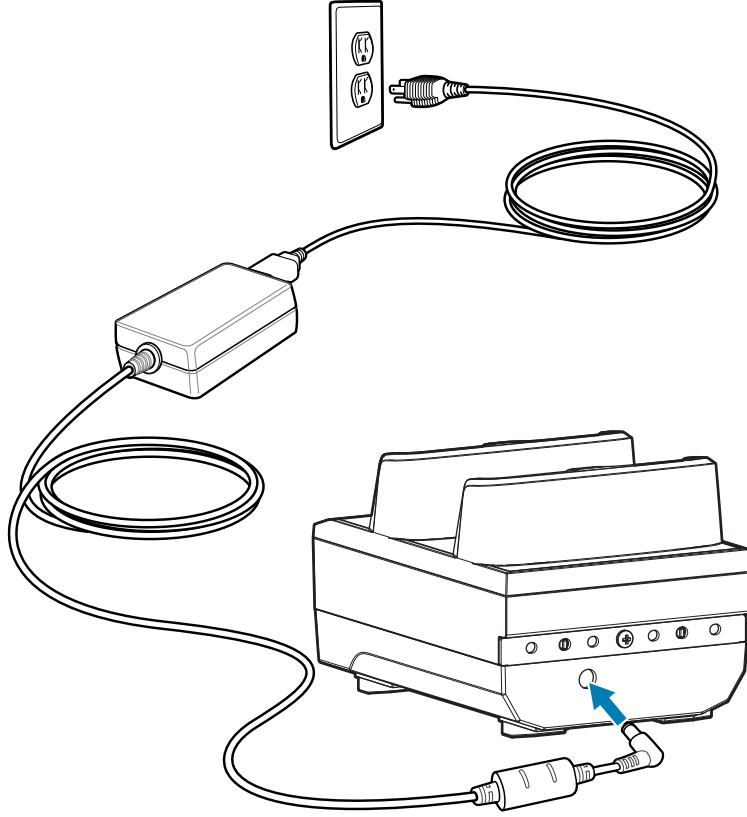
Şekil 6 4 Yuvalı Şarj Ünitesi



1	RS6100 şarj yuvaları (4)
2	Güç LED'i

4 Yuvalı Şarj Ünitesi Kurulumu

Şekil 7 4 Yuvalı Şarj Ünitesi Kurulumu



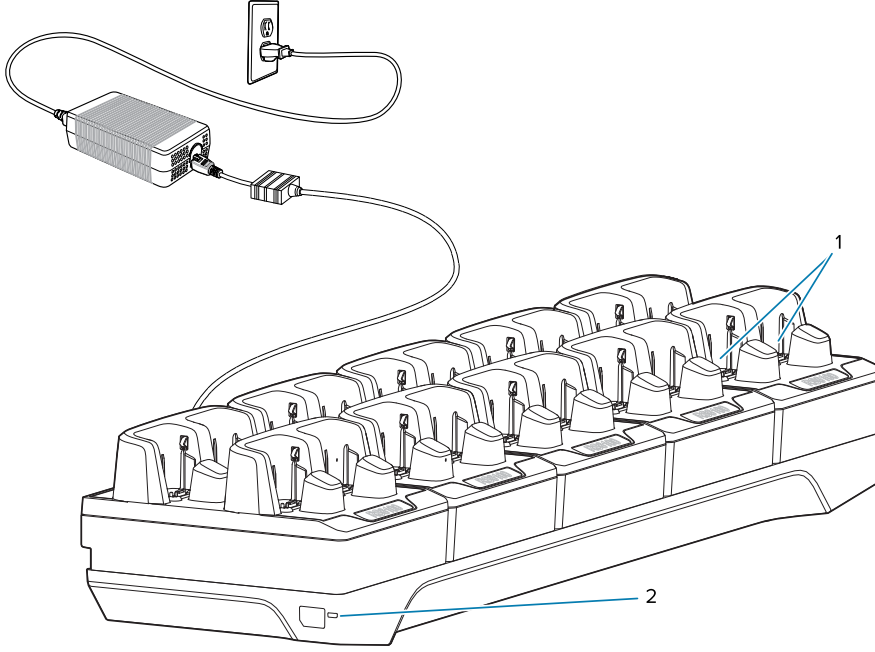
20 Yuvalı Şarj Ünitesi

20 Yuvalı RS6100 Şarj Ünitesi RS6100'ün çalışması için güç sağlar ve RS6100 içerisindeki 20 adede kadar pili şarj eder.



NOT: RS6100 Ürün Referans Kılavuzu'nda açıklanan pil güvenliği yönergelerine uyun.

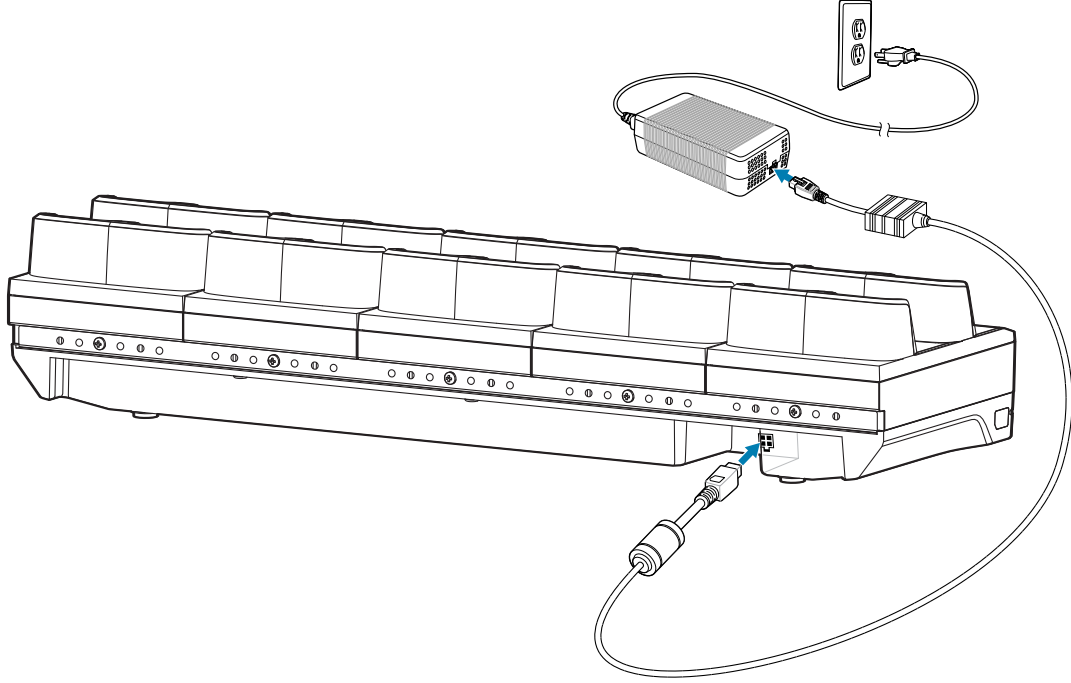
Şekil 8 20 Yuvalı Şarj Ünitesi



1	RS6100 şarj yuvaları (20)
2	Güç LED'i

20 Yuvalı Şarj Ünitesi Kurulumu

Şekil 9 20 Yuvalı Şarj Ünitesi Kurulumu

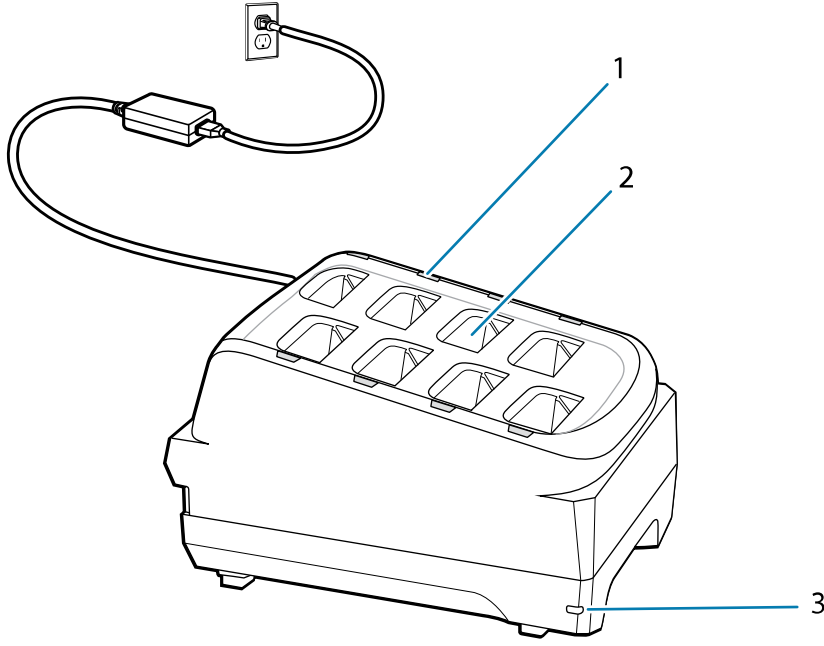


8 Yuvalı Pil Şarj Cihazı



NOT: RS6100 Ürün Referans Kılavuzu'nda açıklanan pil güvenliği yönergelerine uyun.

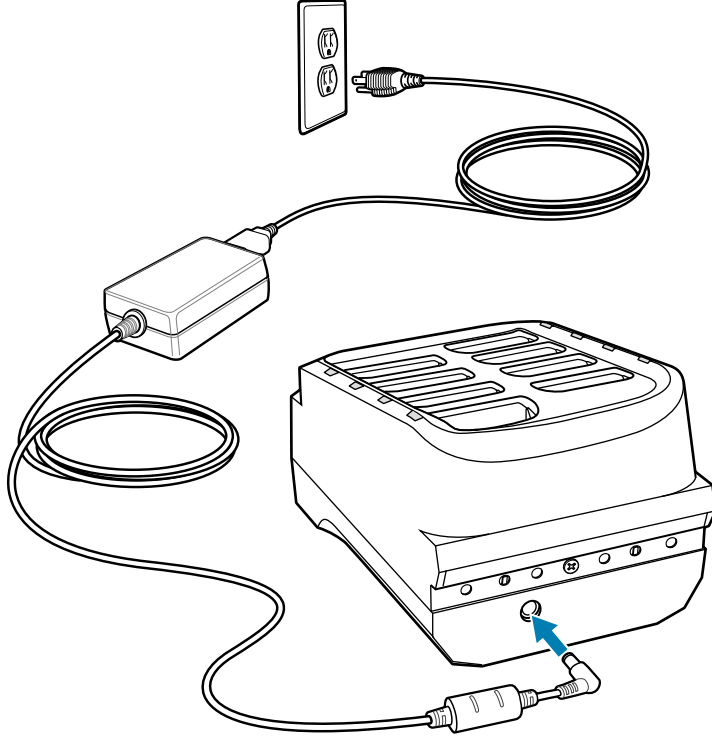
8 Yuvalı Pil Şarj Cihazı, sekiz adede kadar yedek pili şarj eder.

Şekil 10 8 Yuvalı Pil Şarj Cihazı

1	Pil şarj LED'i (8)
2	Pil şarj yuvası (8)
3	Güç LED'i

8 Yuvalı Pil Şarj Cihazı Kurulumu

Şekil 11 8 Yuvalı Pil Şarj Cihazı Kurulumu

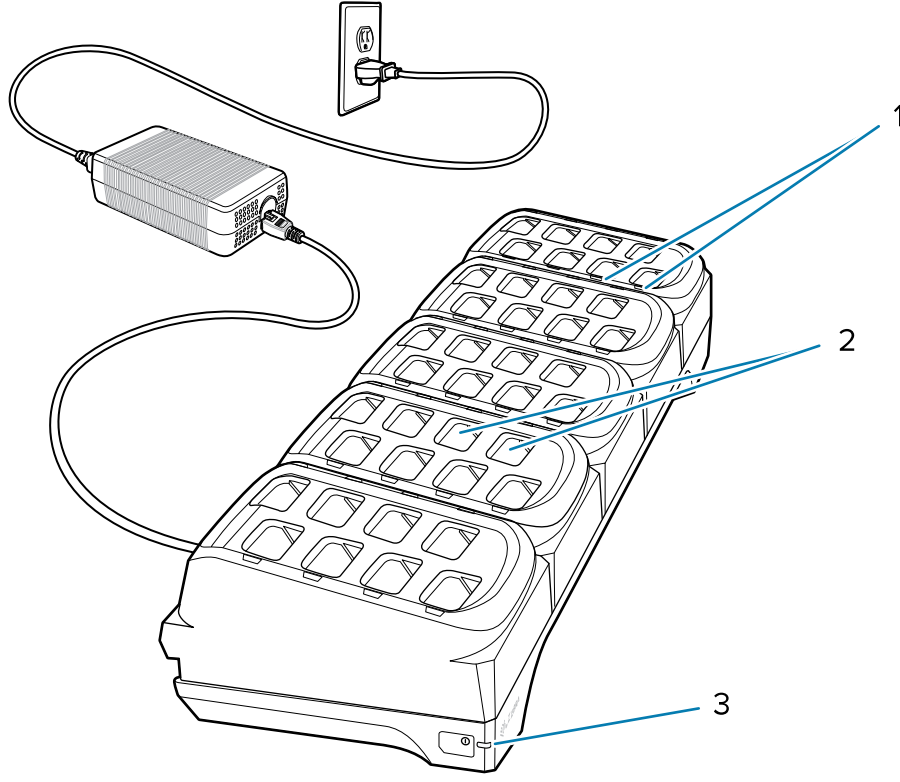


40 Yuvalı Pil Şarj Cihazı

40 Yuvalı Pil Şarj Cihazı, kırk adede kadar yedek pili şarj eder.



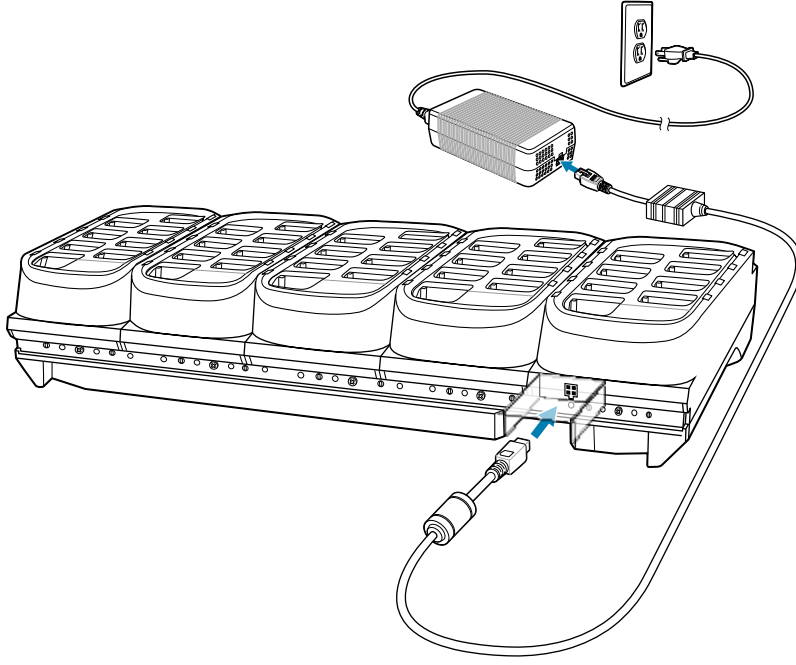
NOT: RS6100 Ürün Referans Kılavuzu'nda açıklanan pil güvenliği yönergelerine uyun.

Şekil 12 40 Yuvalı Pil Şarj Cihazı

1	Pil şarj LED'i (40)
2	Pil şarj yuvası (40)
3	Güç LED'i

40 Yuvalı Pil Şarj Cihazı Kurulumu

Şekil 13 40 Yuvalı Pil Şarj Cihazı Kurulumu



Ergonomiyle İlgili Hususlar

- Tekrarlanan hareketleri azaltın veya ortadan kaldırın
- Doğal pozisyonunuzu koruyun
- Aşırı kuvvet uygulamaktan olabildiğince kaçının
- Sık kullanılan nesnelere kolay ulaşılabilir yerlere koyun
- Çalışma yüksekliğini doğru ayarlayın
- Titreşimleri azaltın veya ortadan kaldırın
- Doğrudan basıncı azaltın veya ortadan kaldırın
- Yeterince açıklık bırakın
- Uygun bir çalışma ortamı sağlayın
- Çalışma süreçlerini iyileştirin

