

MC9400/MC9450

行動資料終端



ZEBRA

快速入門指南

2023/11/01

ZEBRA 及特殊繪圖風格之斑馬頭是 Zebra Technologies Corporation 的商標，已在全球許多司法管轄區進行註冊登記。所有其他商標為其個別所有人之財產。©2023 Zebra Technologies Corporation 及/或其關係企業。所有權利均予保留。

本文件資訊如有變更，恕不另行通知。本文件所述之軟體係依據授權合約或保密協議提供。軟體只能依據這些合約的條款使用或複製。

如欲進一步瞭解法律和專有聲明相關資訊，請造訪：

軟體: zebra.com/linkoslegal.
著作權與商標: zebra.com/copyright.
專利: ip.zebra.com.
保固: zebra.com/warranty.
一般使用者授權合約: zebra.com/eula.

使用條款

專有聲明

本手冊包含 Zebra Technologies Corporation 及其子公司 (下文稱「Zebra Technologies」) 的專有資訊。它僅供本文所述操作和維護設備的當事方參考及使用。未經 Zebra Technologies 明確書面允許，此等專有資訊不得用於任何其他用途，或因任何其他目的再製造或揭露給任何其他方。

產品改善

持續改善產品是 Zebra Technologies 的原則。所有規格與設計可能隨時變更，恕不另行通知。

免責聲明

Zebra Technologies 會採取行動以確保其發行的工程規格與手冊正確無誤，但是錯誤難免會出現。Zebra Technologies 保留修正任何此等錯誤的權利，且對於此等錯誤所引發的任何責任，概不負責。

責任限制

不論在任何情況下，對於使用或因使用此等產品或無法使用此等產品的結果所引發的任何損害 (包括但不限於衍生性損害，包含業務利潤的損失、業務中斷或業務資訊遺失)，即使 Zebra Technologies 已獲告知有此等損害之可能，Zebra Technologies 或涉及建立、製作或交付隨附產品 (包括硬體與軟體) 的任何其他人概不負責。部分司法管轄區不允許排除或限制偶發或衍生性損害，因此上述排除條款或限制可能不適用於您。

拆封裝置

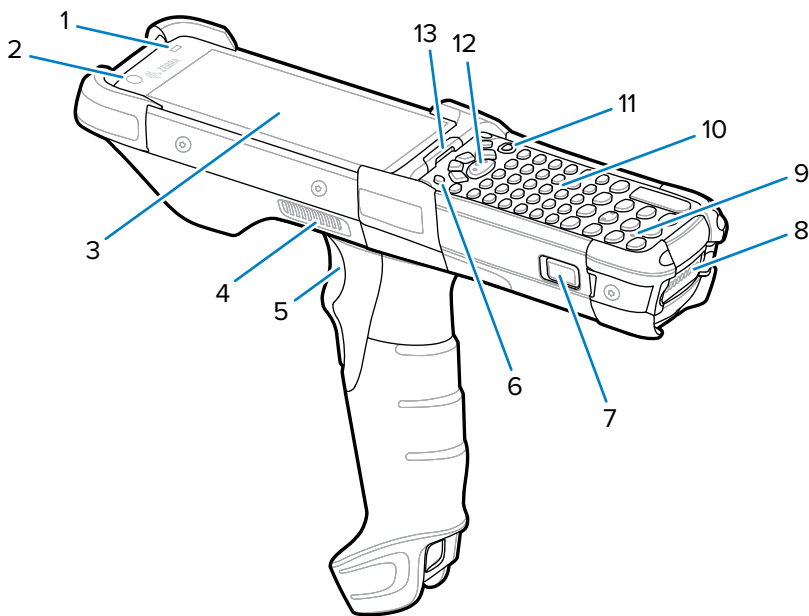
初次拆封裝置時，請依照下列步驟操作。

1. 請小心取下裝置的所有保護材料，並保存外盒供日後收納與運送。
2. 確認盒內包含下列項目：
 - 行動資料終端
 - PowerPrecision+ 鋰離子電池
 - 法規指南
3. 檢查設備是否有任何損壞。若設備有任何遺失或損壞，請立即聯絡全球客戶支援中心。
4. 初次使用裝置前，請先撕下掃描窗口、顯示幕和相機窗口上的包裝保護膜。

裝置功能

本節列出此行動資料終端的功能。

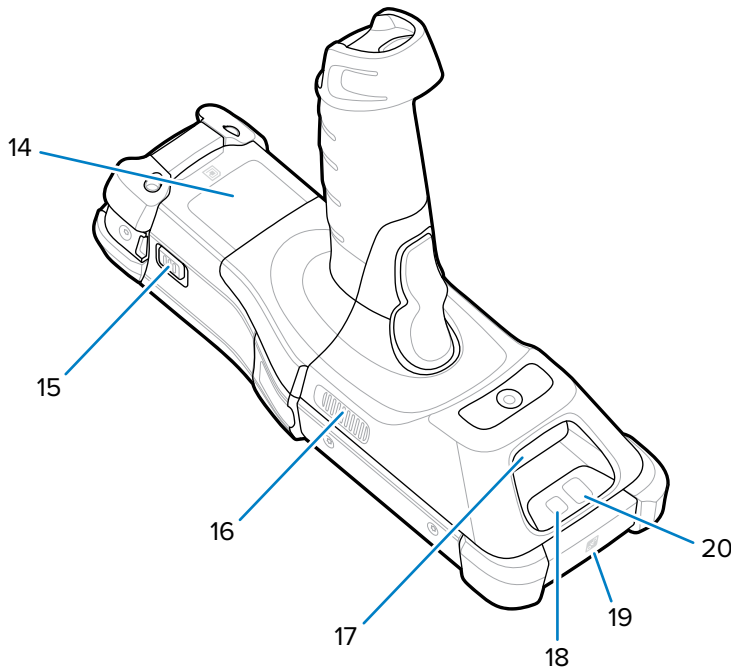
圖 1 俯視圖



編號	項目	說明
1	環境光源感應器	控制顯示幕與鍵盤背光。
2	前方相機	用於拍攝相片和影片。
3	顯示幕	顯示操作裝置所需的所有資訊。
4	喇叭側連接埠	提供影片和音樂播放的音訊輸出。
5	觸發器	在掃描應用程式已啟用的情況下，啟動資料擷取。
6	P1 - 專用 PTT 鍵	啟動即按即說通訊 (可設定)。
7	電池釋放卡榫	從裝置釋放電池。 若要釋放電池，請同時按壓裝置兩側的電池釋放卡榫。

編號	項目	說明
8	電池	提供操作裝置所需的電源。
9	麥克風	用於在聽筒模式中進行通訊。
10	鍵盤	用於輸入資料和瀏覽螢幕上的功能。
11	電源按鈕	按住以開啟裝置電源。按下以開啟或關閉螢幕。按住可選取下列其中一個選項： <ul style="list-style-type: none"> · 關機 - 關閉裝置電源。 · 重新啟動 - 如果軟體停止回應，則會重新啟動裝置。
12	中心掃描按鈕	在掃描應用程式已啟用的情況下，啟動資料擷取。
13	充電器/解碼狀態 LED	表示在充電、應用程式產生的通知及資料擷取狀態時的電池充電狀態。

圖 2 底視圖



編號	項目	說明
14	被動式 NFC 標籤 (在電池室內。)	在可讀取的產品標籤磨損或遺失的情況下，提供次要產品標籤的資訊 (組態、序號和製造資料碼)。
15	電池釋放卡榫	從裝置釋放電池。 若要釋放電池，請同時按壓裝置兩側的電池釋放卡榫。
16	側喇叭連接埠	提供影片和音樂播放的音訊輸出。
17	掃描器出射窗	使用掃描器/成像器提供資料擷取。
18	相機閃光燈	為相機提供照明。
19	NFC 天線	提供與其他具備 NFC 功能之裝置間的通訊。
20	後方相機	拍攝相片和影片。



附註: 前方相機、後方相機、相機閃光燈和 NFC 天線僅在 Premium 組態上提供。

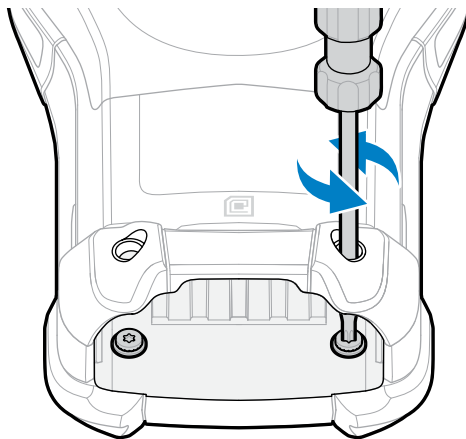
安裝 microSD 卡

microSD 卡插槽提供次要的非揮發性儲存空間。插槽位於鍵盤模組下方。請參閱該卡隨附的說明文件以取得詳細資訊，並遵循製造商的建議使用。強烈建議您在使用前，先將裝置上的 microSD 記憶卡格式化。

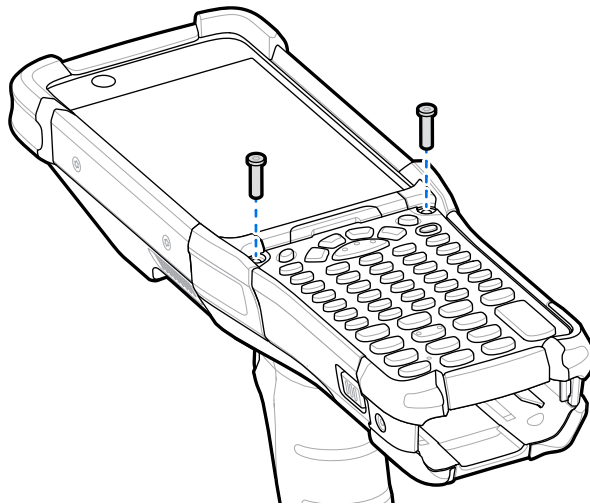


注意: 請遵循適當的靜電放電 (ESD) 預防措施，以免 microSD 卡受損。適當的 ESD 預防措施包括但不限於在 ESD 墊上操作，並確保操作員已適當接地。

1. 關閉裝置的電源。
2. 取出電池
3. 使用細長的 ⚙ T8 螺絲起子，將兩顆螺絲和墊圈從電池插槽內取下。

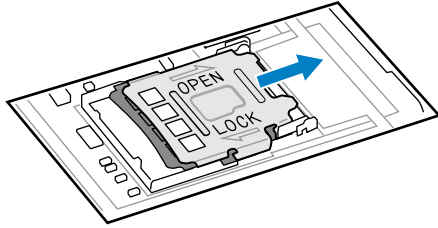


4. 翻轉裝置以顯露鍵盤。
5. 使用 ⚙ T8 螺絲起子，將鍵盤頂端的兩顆鍵盤組件螺絲取下。

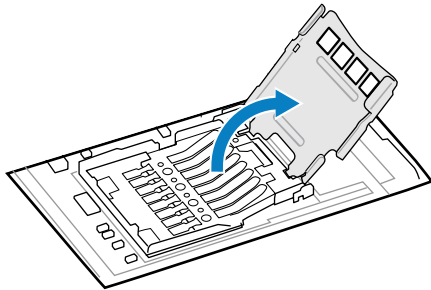


6. 從裝置掀起鍵盤，露出 microSD 卡座。

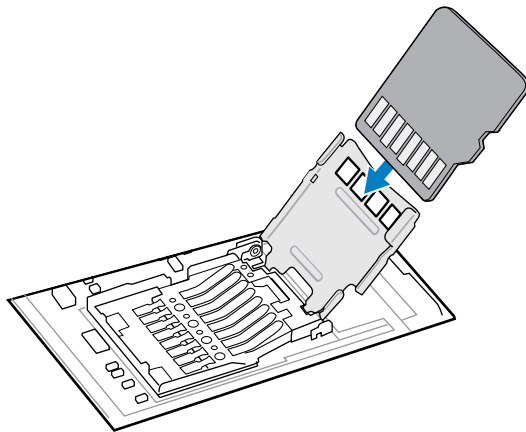
7. 將 microSD 卡座滑動至開啟位置。



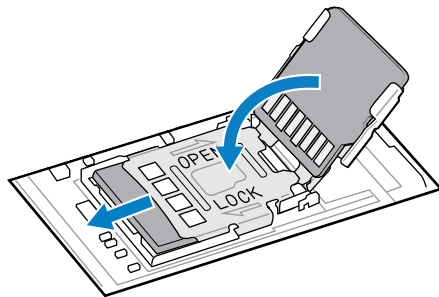
8. 掀起 microSD 卡座。



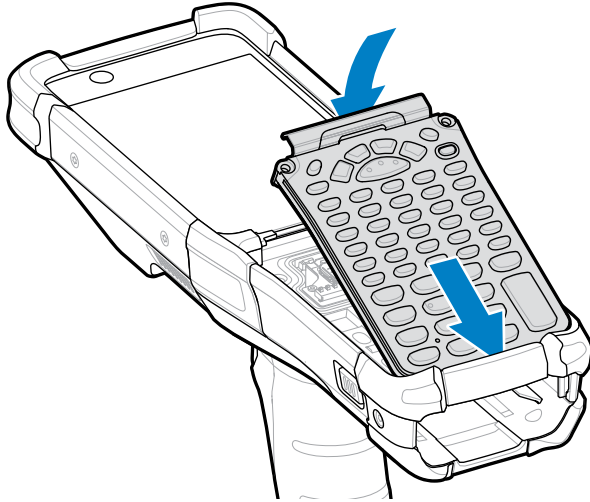
9. 將 microSD 卡插入卡座蓋，並請務必將卡片滑入卡蓋兩側的固定片。




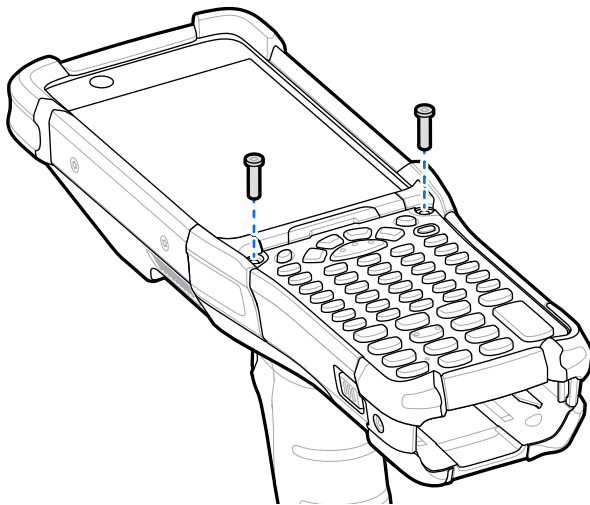
10. 關閉 microSD 卡座蓋，並將其滑動至鎖定位置。




11. 將鍵盤沿著裝置底緣對齊，然後將其放平。

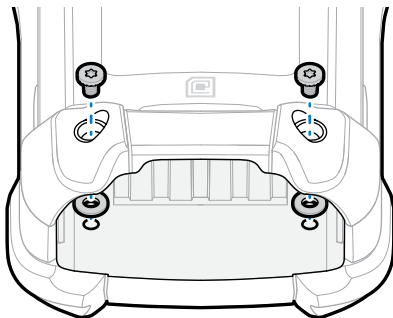


12. 使用  T8 螺絲起子，使用兩顆螺絲將鍵盤固定至裝置。將螺絲扭轉至 5.8 kgf-cm (5.0 lbf-in)。



13. 翻轉裝置。

14. 使用細長的  T8 螺絲起子，更換電池插槽內的兩顆螺絲和墊圈，然後扭轉至 5.8 kgf-cm (5.0 lbf-in)。



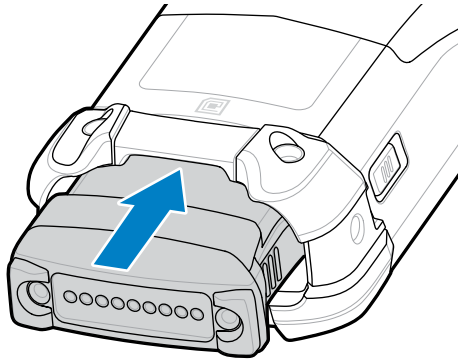
15. 插入電池。

16. 按住**電源**可開啟裝置電源。

安裝電池

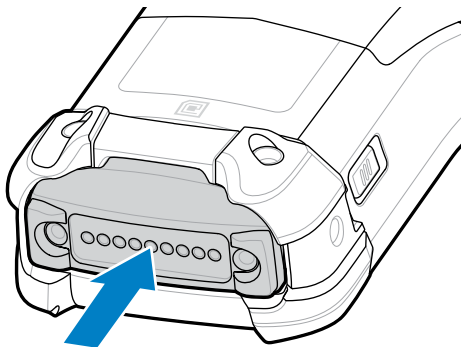
本節說明如何將電池裝入裝置。

1. 將電池對齊電池插槽。
2. 將電池推入電池插槽中。



3. 將電池緊壓進電池槽。

確認裝置兩側的電池釋放卡榫都回到原始位置。喀噠一聲表示兩個電池釋放卡榫都已回到原始位置，電池已鎖回原位。



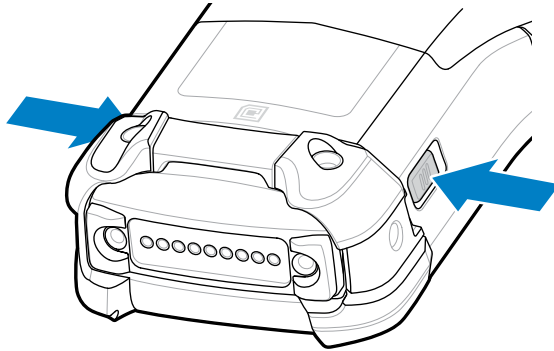
4. 按下**電源**以開啟裝置電源。

更換電池

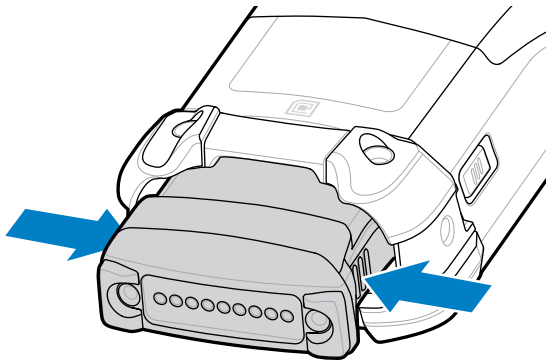
本節說明如何更換裝置的電池。

1. 向內按壓兩個主要電池釋放卡榫。

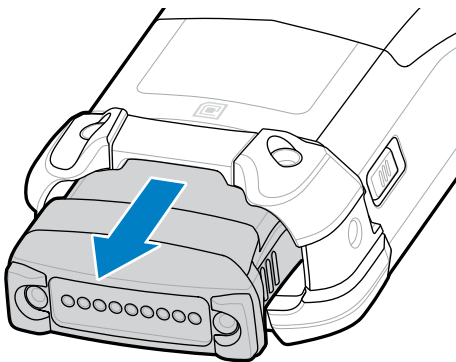
電池會稍微退出。如果您在熱抽換模式下取出電池，顯示幕會關閉，且裝置會進入低電力狀態。裝置會保留 RAM 資料約 5 分鐘。只要在 5 分鐘內裝回電池，即可保留記憶體持續性。



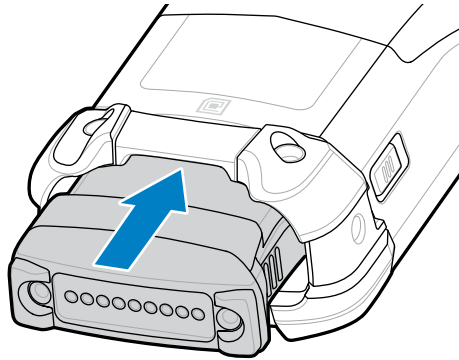
2. 向內按壓電池側邊的次要電池釋放卡榫。



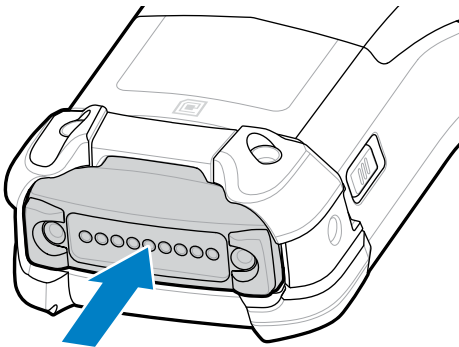
3. 從電池插槽取出電池。



4. 將電池對齊電池插槽。



5. 將電池推入電池插槽中。



6. 將電池緊壓進電池槽。

確認裝置兩側的電池釋放卡榫都回到原始位置。您會聽到喀噠一聲，表示兩個電池釋放卡榫已回到原本位置，電池已鎖回原位。

7. 按下**電源**以開啟裝置電源。

為裝置充電

若要達到最佳充電效果，請僅使用 Zebra 充電配件與電池。請在裝置處於睡眠模式時於室溫下為電池充電。

標準電池從完全沒電充到 90% 的電力，大約需要 4 小時，從完全沒電充到 100% 的電力，則約需 5 小時。在許多情況下，90% 的電力就足以供每天的日常使用。視使用設定檔而定，100% 充滿電後，約可使用 14 個小時。



附註：請確保遵循《產品參考指南》所述的電池安全準則。

裝置或配件一律會以安全和智慧的方式為電池充電。裝置或配件會透過其 LED 表示因溫度異常而停止充電，且裝置顯示幕上會出現通知。

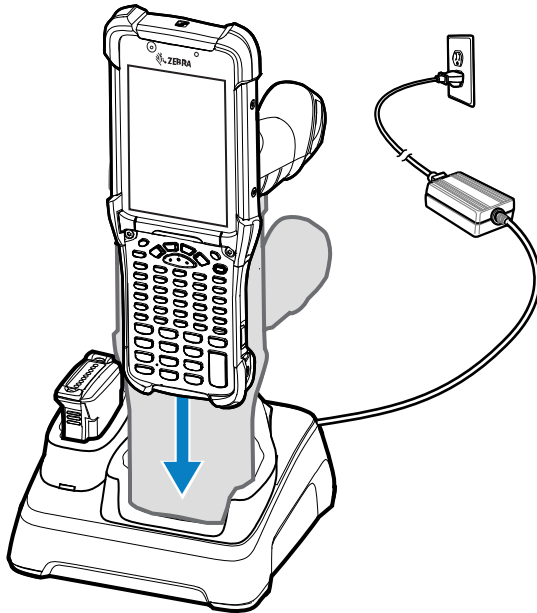
溫度	電池充電行為
0°C 至 40°C (32°F 至 104°F)	最佳充電範圍。
0 至 20°C (32 至 68°F)	充電速度減緩以最佳化電池的 JEITA 需求。

溫度	電池充電行為
37 至 40°C (98 至 104°F)	
低於 0°C (32°F) 高於 40°C (104°F)	充電停止。
高於 58°C (136°F)	裝置關機。

若要使用通訊座為裝置充電：

1. 將通訊座連接至適當的電源。
2. 將裝置插入通訊座插槽以開始充電。將裝置輕輕向下壓以確保正確就位。

圖 3 1 槽式 USB 充電通訊座與備用電池充電器



裝置電源會開啟並開始充電。充電/通知 LED 會表示電池充電狀態。

3. 充電完成後，請從通訊座插槽取出裝置。

另請參閱
[充電指示燈](#)

為備用電池充電

若要為備用電池充電：

1. 將充電器連接至電源。
2. 將電池插入備用電池充電插槽中，並輕輕向下壓，以確保接觸良好。通訊座正面的備用電池充電 LED 會表示備用電池的充電狀態。
3. 充電完成後，從充電槽取出電池。

充電指示燈

充電 LED 指示燈會表示充電狀態。

表 1 LED 充電指示燈

狀態	指示
熄滅	<ul style="list-style-type: none"> · 電池未進行充電。 · 裝置未正確插入通訊座或連接到電源。 · 通訊座未通電。
緩慢閃爍琥珀色燈，每 3 秒一次	<ul style="list-style-type: none"> · 電池正在充電，但是電池電力已完全耗盡，還沒有足夠的電量為裝置提供電源。 · 取出電池後，表示裝置正處於持續連線的熱抽換模式。 <p>SuperCap 最少需要 15 分鐘才能充飽電，以便提供良好連線和記憶體工作階段持續性。</p>
持續亮起琥珀色燈	<ul style="list-style-type: none"> · 電池正在充電。
持續亮起綠色燈	<ul style="list-style-type: none"> · 電池充電完成。
快速閃爍紅色燈，每秒閃爍 2 次	<p>充電錯誤。例如：</p> <ul style="list-style-type: none"> · 溫度太低或太高。 · 充電時間過長而未完成充電 (通常需要 8 小時)。
持續亮起紅色燈	<ul style="list-style-type: none"> · 電池正在充電，且電池使用壽命已屆。 · 充電完成，且電池使用壽命已屆。

充電配件

請使用下列其中一項配件為裝置及/或備用電池充電。

表 2 充電與通訊

說明	零件編號	充電		通訊	
		主電池 (裝置中)	備用電池	USB	乙太網路
1 槽式 USB 充電通訊座與備用電池充電器	CRD-MC93-2SUCHG-01	是	是	是	否
4 槽式充電專用 ShareCradle	CRD-MC93-4SCHG-01	是	否	否	否
4 槽式乙太網路 ShareCradle	CRD-MC93-4SETH-01	是	否	否	是
4 槽式備用電池充電器	SAC-MC93-4SCHG-01	否	是	否	否
16 槽式備用電池充電器	SAC-MC93-16SCHG-01	否	是	否	否
USB 充電/通訊咬合式套杯	CBL-MC93-USBCHG-01	是	否	是	否

1 槽式 USB 充電通訊座與備用電池充電器

1 槽式 USB 充電通訊座能同時為主電池和一顆備用電池充電。

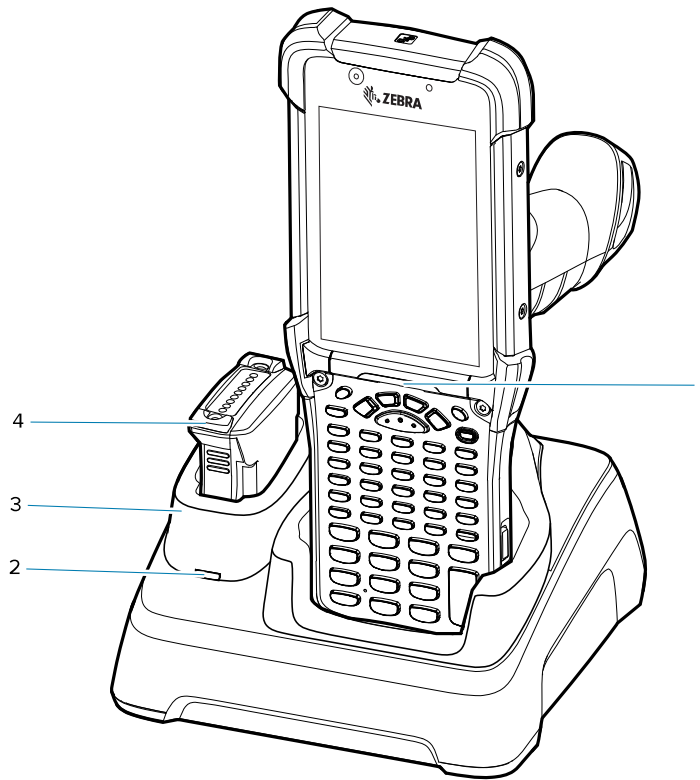


附註: 請確保遵循《產品參考指南》所述的電池安全準則。

1 槽式 USB 充電通訊座與備用電池：

- 提供 9 VDC 電源以操作行動資料終端，並為電池充電。
- 提供 4.2 VDC 電源為備用電池充電。
- 提供 USB 連接埠，讓行動資料終端與主機電腦或其他 USB 裝置 (例如，印表機) 之間進行資料通訊。
- 將行動資料終端與主機電腦的資訊同步化。也可以使用自訂或協力廠商軟體，將行動資料終端與企業資料庫同步化。
- 與下列電池相容：
 - 7000mAh PowerPrecision+ 標準電池
 - 5000mAh PowerPrecision+ 冷凍庫電池
 - 7000mAh PowerPrecision+ 非可燃電池

圖 4 1 槽式 USB 充電通訊座與備用電池充電器



1	LED 指示燈列
2	備用電池充電 LED
3	備用電池充電槽
4	備用電池

4 槽式充電專用 ShareCradle

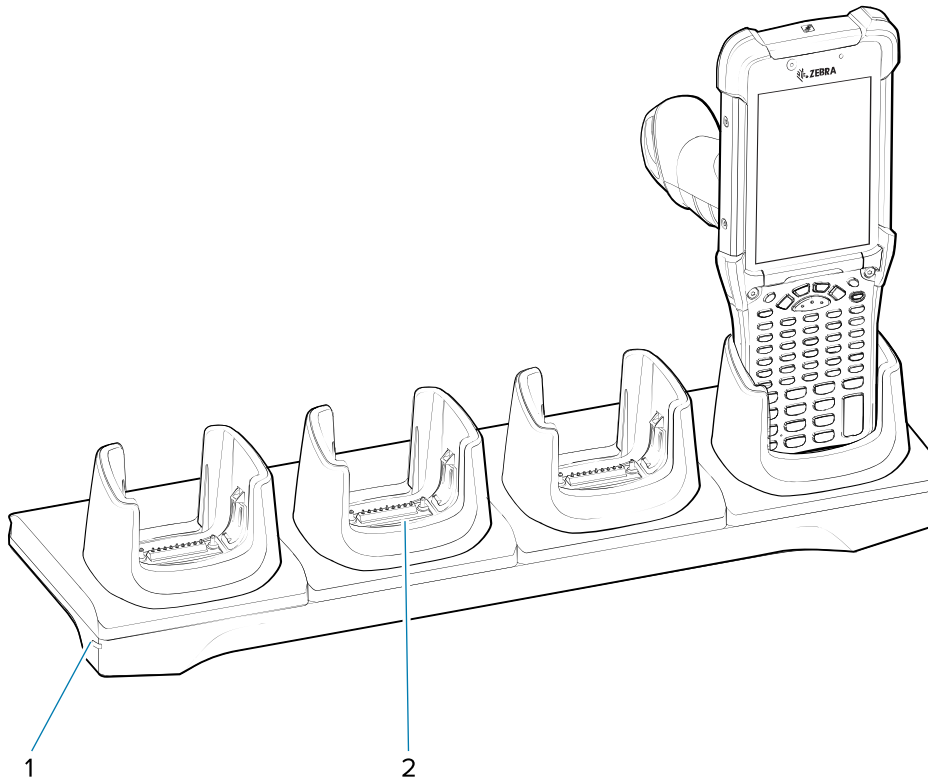


附註: 請確保遵循《產品參考指南》所述的電池安全準則。

4 槽式充電專用 ShareCradle:

- 提供 9 VDC 電源以操作行動資料終端，並為電池充電。
- 最多可同時為四個行動資料終端充電。
- 與使用下列電池的裝置相容：
 - 7000mAh PowerPrecision+ 標準電池
 - 5000mAh PowerPrecision+ 冷凍庫電池
 - 7000mAh PowerPrecision+ 非可燃電池。

圖 5 4 槽式充電專用 ShareCradle



1	電源 LED
2	充電槽

4 槽式乙太網路 ShareCradle

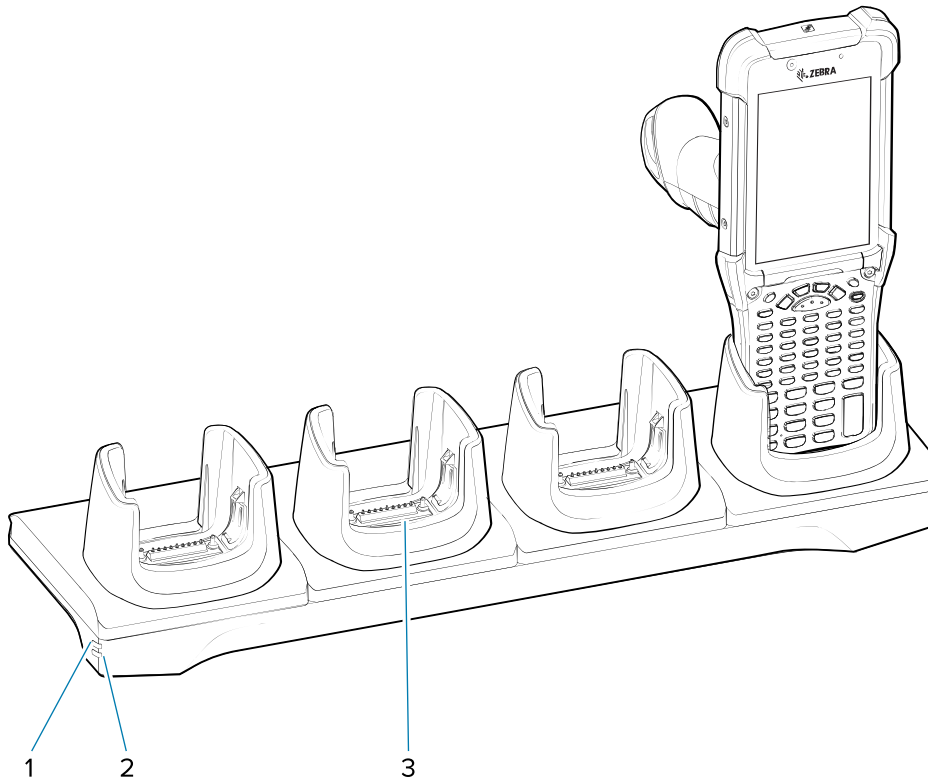


附註: 請確保遵循《產品參考指南》所述的電池安全準則。

4 槽式乙太網路 ShareCradle:

- 提供 9 VDC 電源以操作行動資料終端，並為電池充電。
- 最多可同時為四個行動資料終端充電。
- 將最多四部裝置連接到乙太網路。
- 與使用下列電池的裝置相容：
 - 7000mAh PowerPrecision+ 標準電池
 - 5000mAh PowerPrecision+ 冷凍庫電池
 - 7000mAh PowerPrecision+ 非可燃電池。

圖 6 4 槽式乙太網路 ShareCradle



1	1000Base-T LED
2	10/100Base-T LED
3	充電槽

4 槽式備用電池充電器

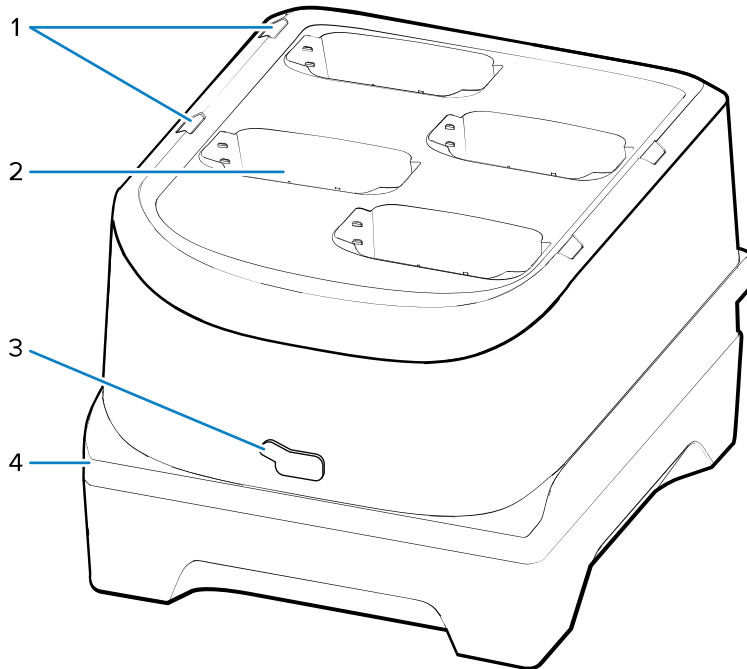


附註: 請確保遵循《產品參考指南》所述的電池安全準則。

4 槽式備用電池充電器：

- 最多可為四顆備用電池充電。
- 提供 4.2 VDC 電源為備用電池充電。

圖 7 4 槽式備用電池充電器通訊座



1	備用電池充電 LED
2	充電槽
3	USB-C 連接埠 (用於重新設定此充電器)
4	電源 LED

16 槽式備用電池充電器

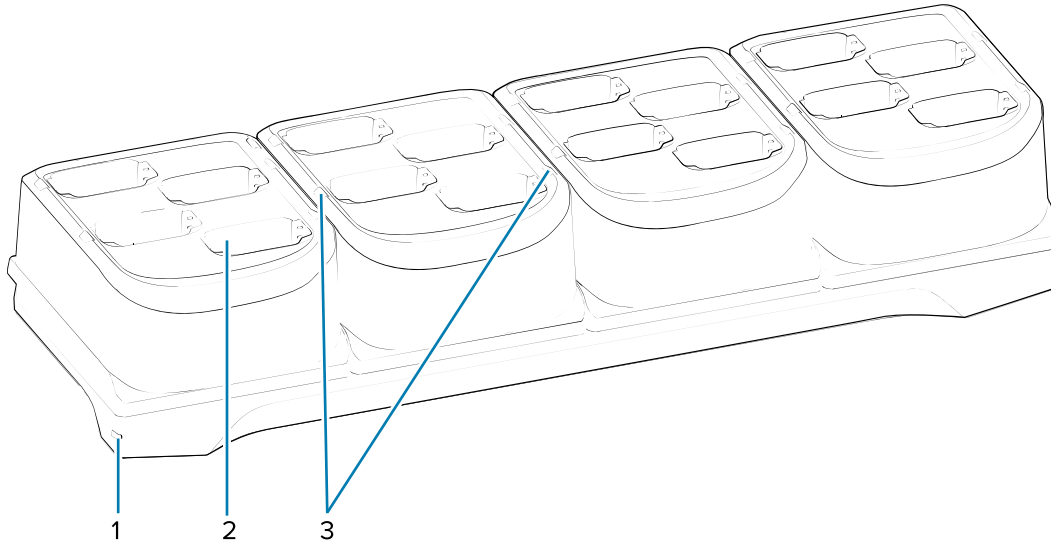


附註: 請確保遵循《產品參考指南》所述的電池安全準則。

16 槽式備用電池充電器:

- 最多可為 16 顆備用電池充電。
- 提供 4.2 VDC 電源為備用電池充電。

圖 8 16 槽式備用電池充電器



1	電源 LED
2	充電槽
3	備用電池充電 LED

USB 充電/通訊咬合式套杯

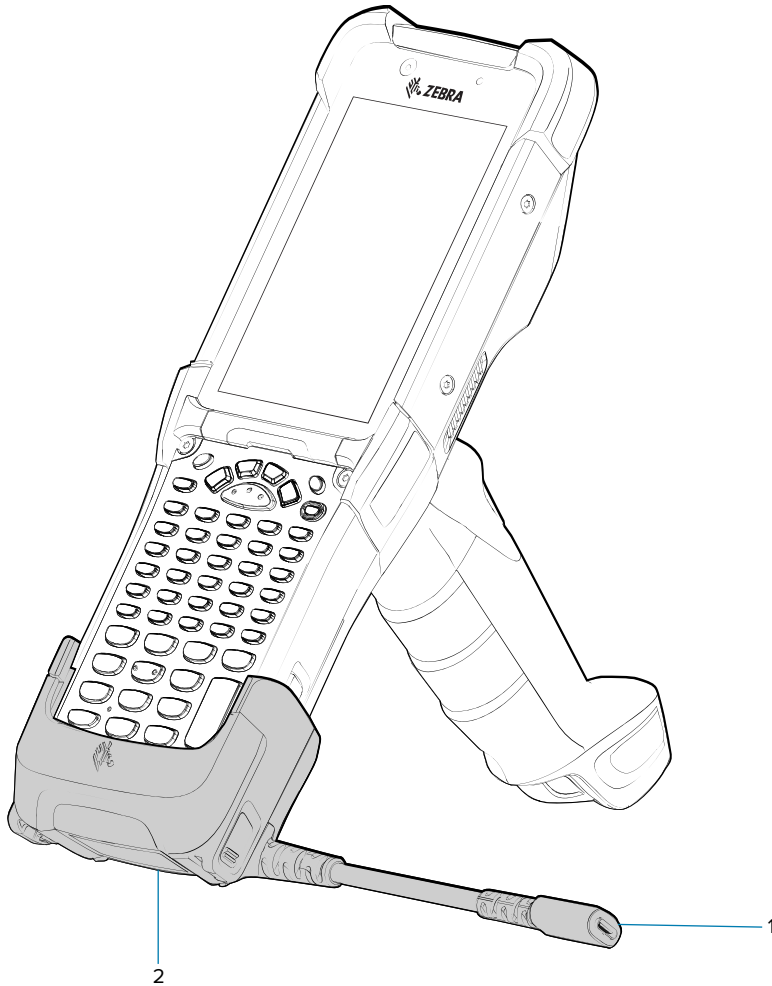


附註: 請確保遵循《產品參考指南》所述的電池安全準則。

USB 充電/通訊咬合式套杯:

- 提供 5 VDC 電源以操作裝置並為電池充電。
- 提供裝置電源和/或透過 USB 與主機電腦通訊。

圖 9 USB 充電/通訊咬合式套杯



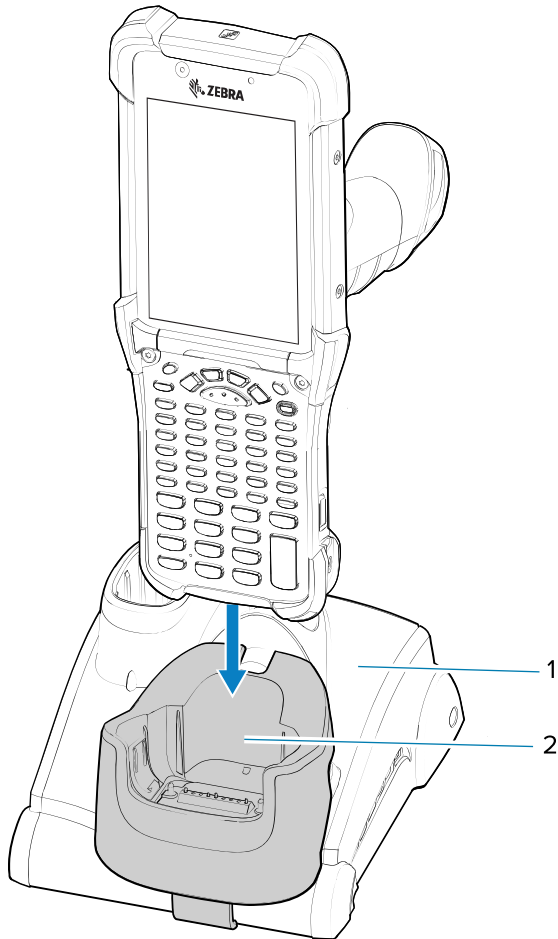
1	附 USB Type C 插孔的引線
2	USB 充電/通訊咬合式套杯

充電專用配接器

請使用充電專用配接器，以與其他 MC9x 通訊座相容。

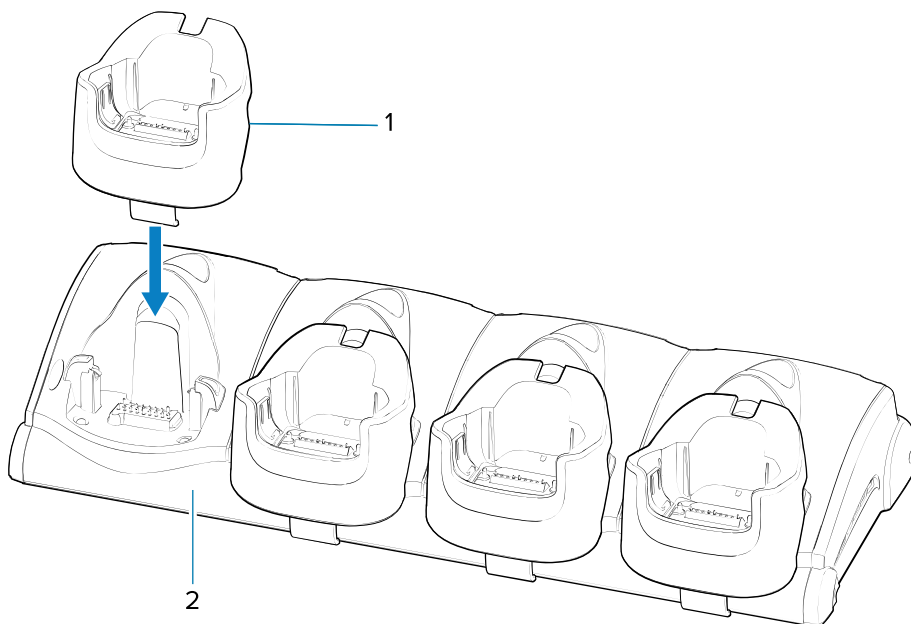
- 充電專用配接器可安裝在任何 MC9x 單槽式或多槽式通訊座上 (充電專用或乙太網路)。
- 搭配 MC9x 通訊座使用時，配接器可提供充電功能，但無法進行 USB 或乙太網路通訊。

圖 10 MC9x 1 槽式通訊座與充電專用配接器



1	MC9x 1 槽式通訊座
2	充電專用配接器

圖 11 MC9x 4 槽式通訊座充電專用配接器

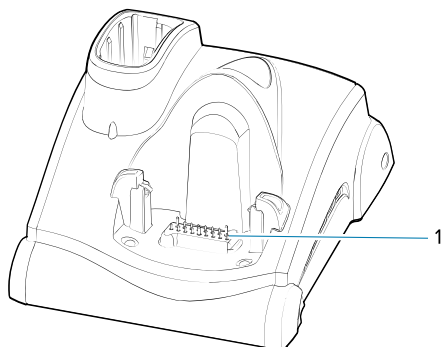


1	充電專用配接器
2	MC9x 4 槽式通訊座

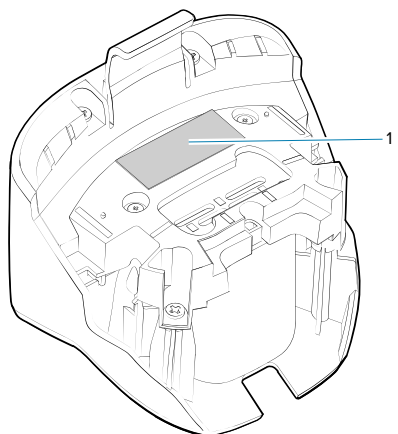
安裝配接器

請依照這些指示安裝充電專用配接器。

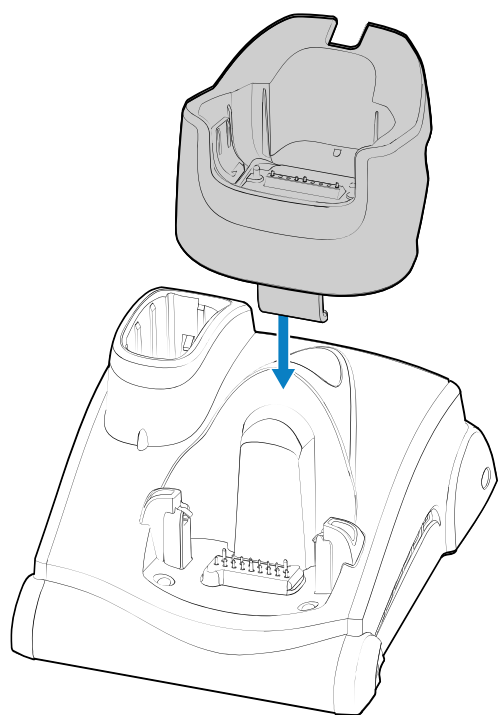
1. 使用酒精棉片來回清潔通訊座和接觸面 (1)。



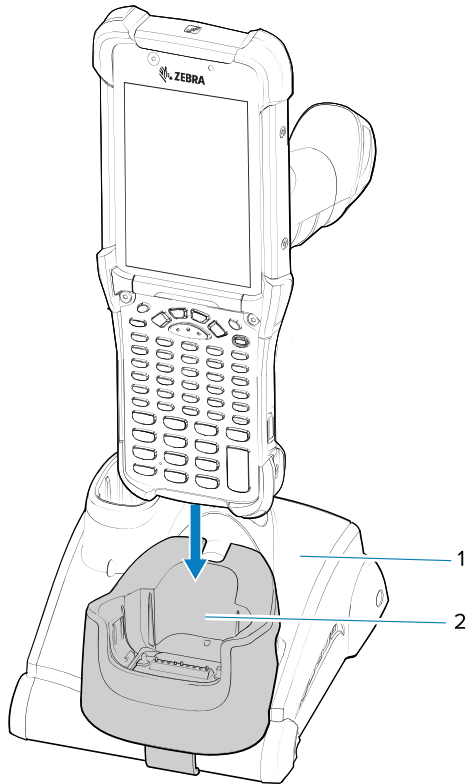
2. 撕下配接器背面的黏膠 (1)。



3. 將配接器插入 MC9x 通訊座中，然後將其按壓到通訊座底部。



4. 將裝置插入配接器 (2)。



人體工學考量

建議安排休息時間並採用工作輪調的方式。

身體最佳姿勢

圖 12 交替使用左手和右手



最佳掃描姿勢

圖 13 交替使用左膝和右膝

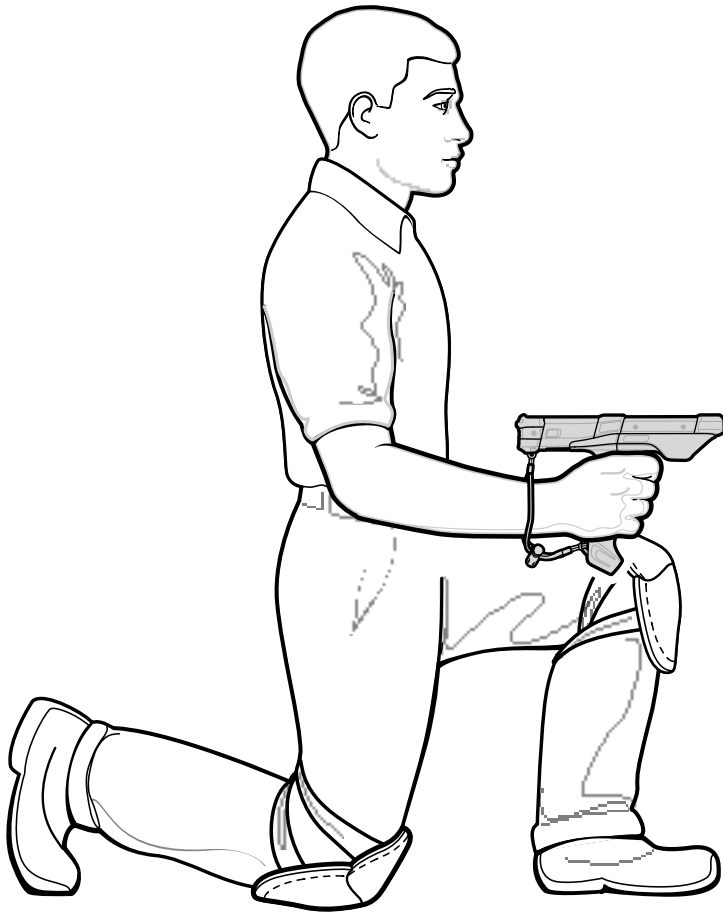


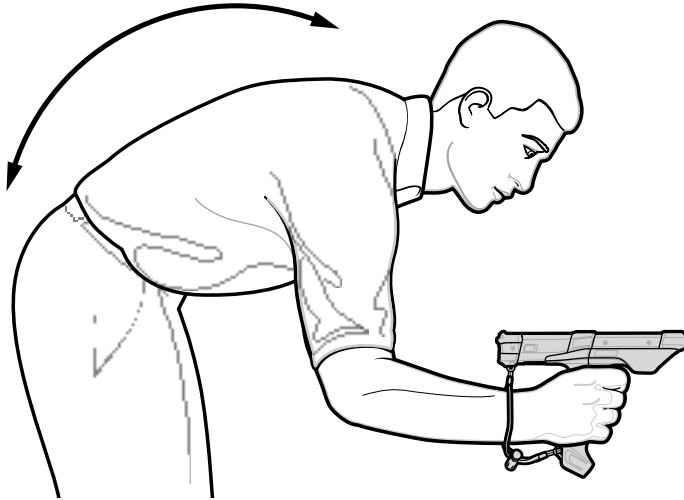
圖 14 使用梯子



圖 15 避免抬高手腕



圖 16 避免彎腰



避免手腕過度彎曲

