

HC20/HC50 HC25/ HC55

醫療照護觸控式資料終端



ZEBRA

快速入門指南

2024/12/23

ZEBRA 及特殊繪圖風格之斑馬頭是 Zebra Technologies Corporation 的商標，已在全球許多司法管轄區進行註冊登記。所有其他商標為其個別所有人之財產。©2024 Zebra Technologies Corporation 及/或其關係企業。所有權利均予保留。

本文件資訊如有變更，恕不另行通知。本文件所述之軟體係依據授權合約或保密協議提供。軟體只能依據這些合約的條款使用或複製。

如欲進一步瞭解法律和專有聲明相關資訊，請造訪：

軟體: zebra.com/informationpolicy.

著作權與商標: zebra.com/copyright.

專利: ip.zebra.com.

保固: zebra.com/warranty.

一般使用者授權合約: zebra.com/eula.

使用條款

專有聲明

本手冊包含 Zebra Technologies Corporation 及其子公司 (下文稱「Zebra Technologies」) 的專有資訊。它僅供本文所述操作和維護設備的當事方參考及使用。未經 Zebra Technologies 明確書面允許，此等專有資訊不得用於任何其他用途，或因任何其他目的再製造或揭露給任何其他方。

產品改善

持續改善產品是 Zebra Technologies 的原則。所有規格與設計可能隨時變更，恕不另行通知。

免責聲明

Zebra Technologies 會採取行動以確保其發行的工程規格與手冊正確無誤，但是錯誤難免會出現。Zebra Technologies 保留修正任何此等錯誤的權利，且對於此等錯誤所引發的任何責任，概不負責。

責任限制

不論在任何情況下，對於使用或因使用此等產品或無法使用此等產品的結果所引發的任何損害 (包括但不限於衍生性損害，包含業務利潤的損失、業務中斷或業務資訊遺失)，即使 Zebra Technologies 已獲告知有此等損害之可能，Zebra Technologies 或涉及建立、製作或交付隨附產品 (包括硬體與軟體) 的任何其他人概不負責。部分司法管轄區不允許排除或限制偶發或衍生性損害，因此上述排除條款或限制可能不適用於您。

型號

本指南適用於下列型號：WLMT0、WCMTA、WCMTB、WCMT C、WCMTD 與 WCMTJ。

開封

在您獲得 裝置時，請確認外盒中包含所有項目。

1. 請小心取下裝置的所有保護材料，並保存外盒供日後收納與運送。
2. 查驗下列已收到項目：
 - 觸控式資料終端
 - PowerPrecision 鋰離子電池
 - 法規指南
3. 檢查設備是否有任何損壞。若設備有任何遺失或損壞，請立即聯絡全球客戶支援中心。
4. 初次使用本裝置前，請先撕下掃描窗、顯示幕和相機視窗上的包裝保護膜。

功能

本節列出所有 裝置的功能。

圖 1 前視圖

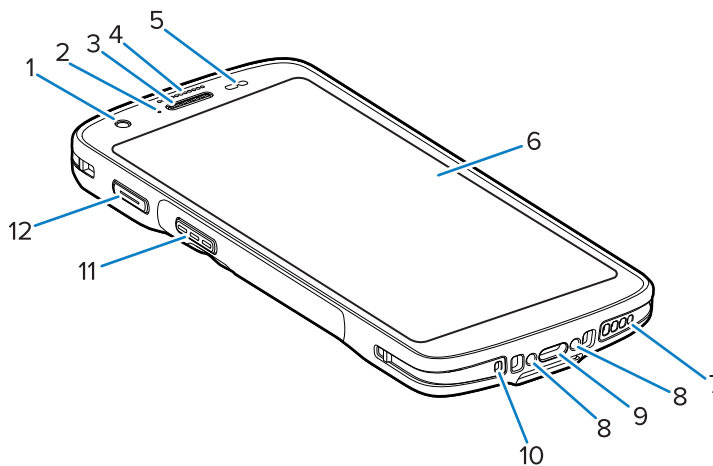


表 1 前視圖功能

編號	項目	說明
1	前置相機	拍攝相片與影片（某些型號可用）。
2	充電\通知 LED	表示電池在充電時的充電狀態與應用程式產生的通知。
3	喇叭/接收器	在聽筒與擴音器模式中用於播放音訊。
4	資料擷取 LED	表示資料擷取狀態。
5	光源/距離感應器	判斷環境光線以控制螢幕背光強度和距離，並在使用聽筒模式時關閉顯示幕。

表 1 前視圖功能 (Continued)

編號	項目	說明
6	觸控式螢幕	顯示操作此裝置所需的所有資訊。
7	喇叭	用於影片和音樂播放的音訊輸出。在擴音器模式下提供音訊。
8	通訊座充電接點	供裝置透過通訊座與配件進行充電。
9	含插頭的 USB-C 接頭	透過纜線與配件，提供 USB 主機、用戶端通訊，以及裝置充電。
10	麥克風	用於聽筒模式中的通訊。
11	掃描按鈕	啟動資料擷取（可程式化）
12	可程式化按鈕	通常用於即按即說通訊。如有即按即說 VoIP 通訊的法規限制，此按鈕可設定用於其他應用。

圖 2 後視圖

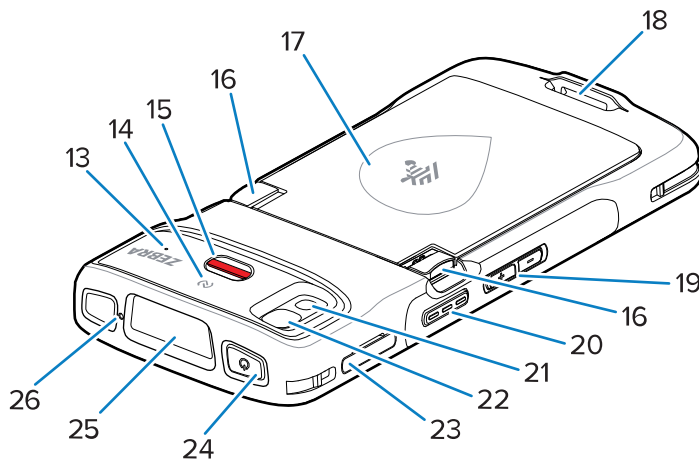


表 2 後視圖功能

編號	項目	說明
13	麥克風（僅 HC20/HC50）	用於通訊與消噪。
14	NFC 天線	提供與其他支援 NFC 裝置的通訊。
15	警示按鈕	紅色警示按鈕。
16	電池釋放卡榫	按下即可移除電池。
17	PowerPrecision 鋰離子電池	為裝置提供電源。
18	腕帶固定	提供基本腕帶配件安裝點。
19	音量增加/降低按鈕	提高或降低音訊音量（可程式化）。
20	掃描按鈕	啟動資料擷取（可程式化）
21	相機閃光燈	為相機提供照明，並可作為手電筒使用。
22	後方相機	拍攝相片和影片。

表 2 後視圖功能 (Continued)

編號	項目	說明
23	卡座	可容納 SIM (僅 HC25/HC55) 卡和 SD 卡。
24	電源按鈕	顯示器開啟與關閉。按住可重設裝置或關機。
25	掃描器退出窗口	使用成像器提供資料擷取 (某些機型提供)。
26	麥克風	在擴音器模式用於通訊。

設定裝置

完成以下步驟，開始使用 裝置。

1. 安裝 micro secure digital (SD) 卡 (選用)
2. 安裝 nano SIM 卡 (選用)
3. 安裝電池。
4. 為裝置充電。

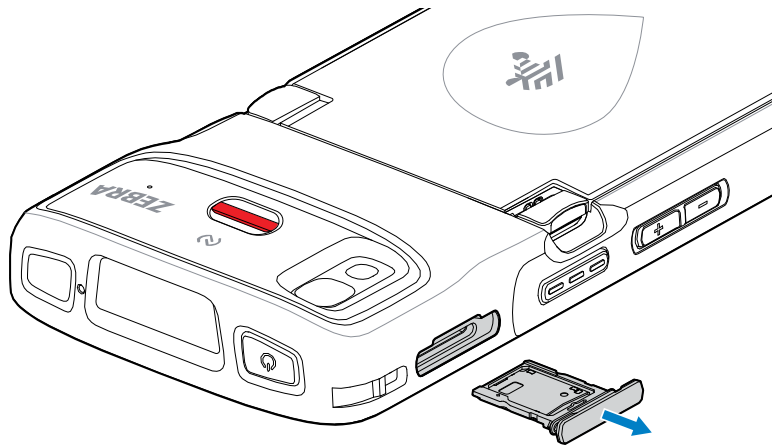
安裝 microSD 卡

microSD 卡插槽提供了次要的非揮發性儲存空間。插槽位於電池組下方。如需詳細資訊，請參閱該卡隨附的說明文件，並遵循製造商的建議使用。

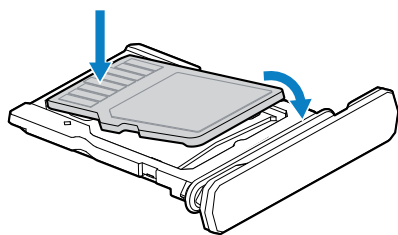


注意: 請遵循適當的靜電放電 (ESD) 預防措施，以免 micro SD 卡受損。適當 ESD 預防措施包括但不限於，操作人員在 ESD 墊上操作並正確接地。

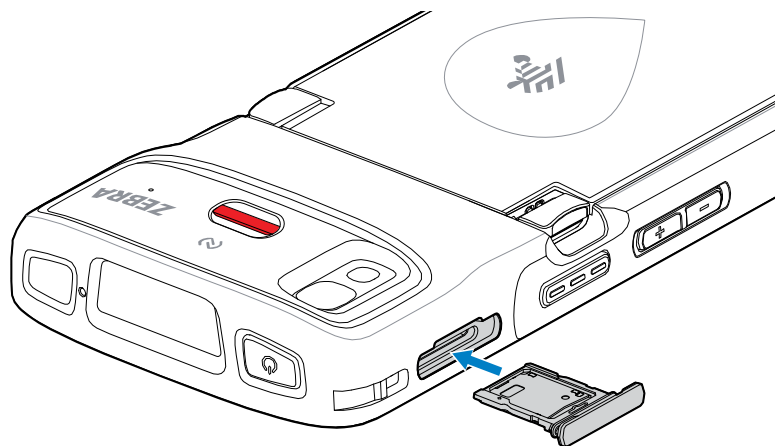
1. 將卡座從裝置拉出。



2. 將 microSD 卡（接點端先進入，接點朝上）放入卡座，然後將 microSD 卡向下旋轉。



3. 將卡片向下壓入卡座，並確認其已正確放置。
4. 裝回卡座。



安裝 SIM 卡

HC25/HC55 裝置 必須要有 SIM 卡才能接聽電話並透過行動網路傳輸資料。

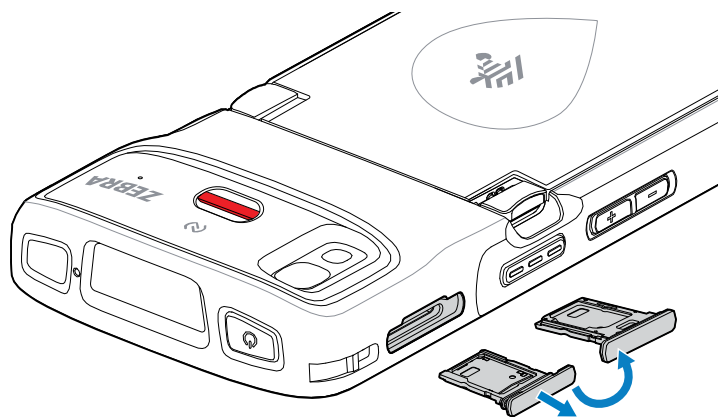


附註: 僅限使用 nano SIM 卡。

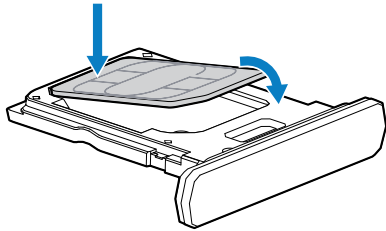


注意: 適當的靜電放電 (ESD) 預防措施避免 SIM 卡受損。適當 ESD 預防措施包括但不限於，使用者在 ESD 墊上操作並正確接地。

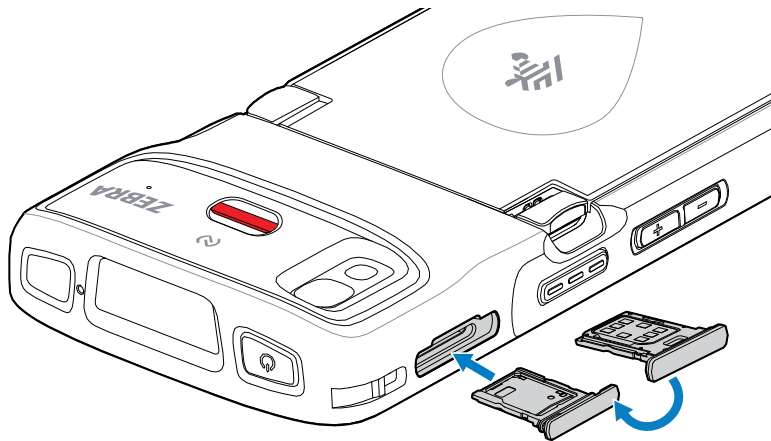
1. 將卡座從裝置拉出。



2. 翻轉卡座。
3. 將 SIM 卡端的接點朝上，放入卡座。



4. 將 SIM 卡向下壓入卡座，並確認其已正確放置。
5. 翻轉卡座並裝回卡座。



啟用 eSIM

HC25/HC55 可以使用 SIM 卡、eSIM 卡或兩者兼用。您可以選擇某動作要使用哪一張卡，例如傳送訊息或打電話。使用前，必須先啟用 eSIM。



附註: 新增 eSIM 前，請聯絡您的電信業者，以取得 eSIM 服務和其啟用或 QR 碼。

1. 在裝置上，請透過 Wi-Fi 或行動數據使用安裝的 SIM 卡建立網際網路連線。
2. 前往 **Settings (設定)**。
3. 觸控 **Network & internet (網路與網際網路) > Mobile Networks (行動網路)**。
4. 如果已安裝 SIM 卡，請點選 **SIMs (SIMs)** 旁的 +，或如果未安裝 SIM 卡，請點選 **SIMs (SIMs)**。
隨即顯示 **Mobile network (行動網路)** 畫面。
5. 選擇 **MANUAL CODE ENTRY (手動輸入代碼)**，來輸入啟動代碼，或點選 **SCAN (掃描)**，來掃描 QR 碼並下載 eSIM 設定檔。
隨即顯示 **Confirmation!!! (確認 !!!)** 對話方塊。
6. 點選 **OK (確定)**。
7. 輸入啟動代碼或掃描 QR 碼。

8. 輕觸 **NEXT (下一步)**。
隨即會顯示 **Downloading a profile (正在下載設定檔)** 訊息，並隨後顯示 **Use Network Name? (是否使用網路名稱?)** 訊息。
9. 輕觸 **ACTIVATE (啟用)** 。
10. 輕觸 **Done (完成)** 。
現在 eSIM 已啟用。

停用 eSIM

暫時關閉 eSIM，然後稍後重新啟用。

1. 在裝置上，請透過 Wi-Fi 或行動數據使用安裝的 SIM 卡建立網際網路連線。
2. 觸控 **Network & internet (網路與網際網路) > SIMs**。
3. 在 **Download SIM (下載 SIM)** 區段中，點選 eSIM 的名稱，以便停用。
4. 觸控 **Use SIM (使用 SIM)** 開關，以關閉 eSIM。
5. 觸控 **Yes (是)**。
已停用 eSIM。

清除 eSIM 設定檔

清除 eSIM 設定檔會將其完全從 HC25/HC55 裝置移除。



附註: 從裝置清除 eSIM 後，即無法再使用該 eSIM。

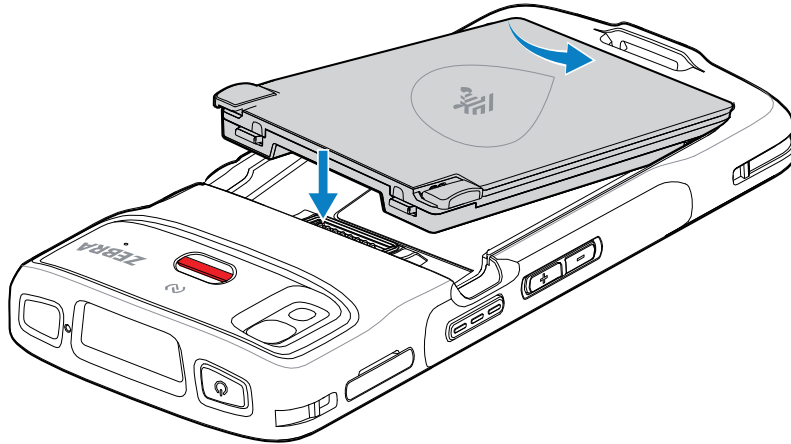
1. 在裝置上，請透過 Wi-Fi 或行動數據使用安裝的 SIM 卡建立網際網路連線。
2. 觸控 **Network & internet (網路與網際網路) > SIMs (SIM)**。
3. 在 **Download SIM (下載 SIM)** 區段中，輕觸要清除的 eSIM 的名稱。
4. 輕觸 **Erase (清除)**。
隨即顯示 **Erase this downloaded SIM? (清除下載的 SIM?)** 訊息。
5. 輕觸 **Erase (清除)**。
eSIM 設定檔已從裝置清除。

安裝電池



附註: 使用者若修改裝置，尤其是電池槽，例如標籤、資產標籤、製版與貼紙，可能會損害此裝置的預期效能或配件。密封（異物防護等級 (IP)）、抗衝擊性能（掉落和翻轉）、功能性與耐高低溫等效能等級可能會受到影響。請勿將任何標籤、資產標籤、製版或貼紙放入電池槽中。

1. 以底端先放入的方式，將電池插入裝置背面的電池室。



2. 將電池推入電池室，直到電池釋放卡榫卡入定位。

更換電池

更換的電池。

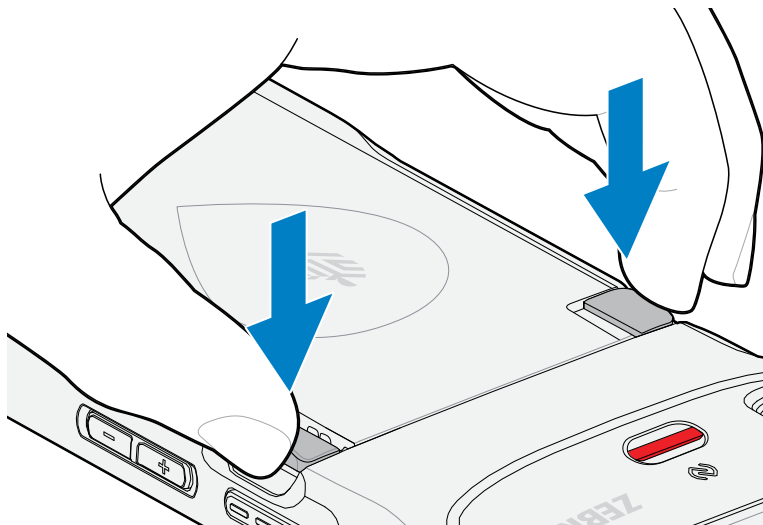


附註: 使用者若修改裝置，尤其是電池槽，例如標籤、資產標籤、製版、貼紙等，可能會損害此裝置的預期效能或配件。密封 (異物防護等級 (IP))、抗衝擊性能 (掉落和翻轉)、功能性、耐高低溫等效能等級可能會受到影響。請勿將任何標籤、資產標籤、製版、貼紙等放入電池槽中。



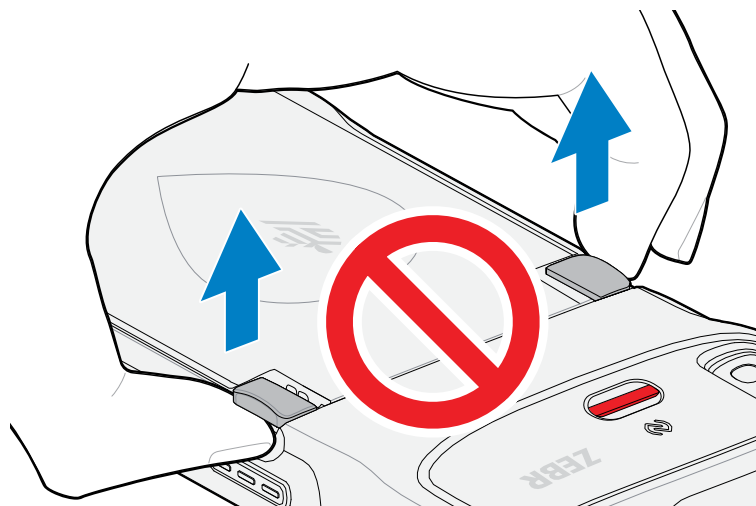
注意: 電池更換期間請勿新增或移除 microSD 卡。

1. 按住電源按鈕，直到功能表出現為止。
2. 觸控 **Power Off (關機)**。
3. 若已連接腕帶，則請拆下腕帶。
4. 向下按下兩個卡榫。

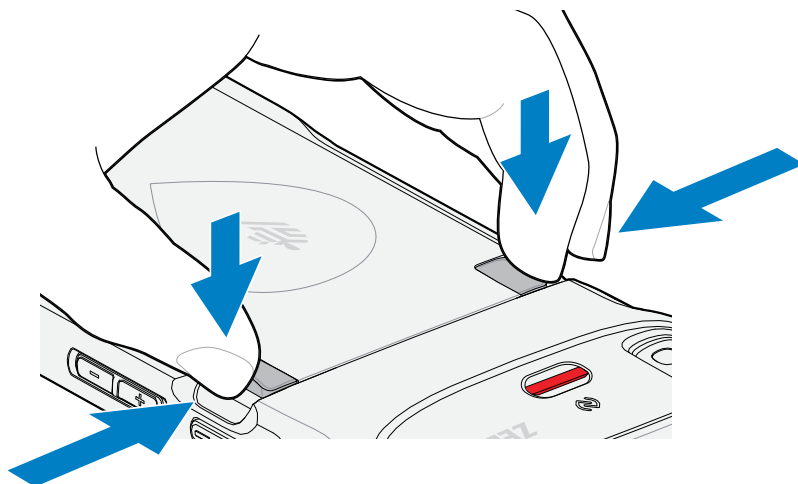




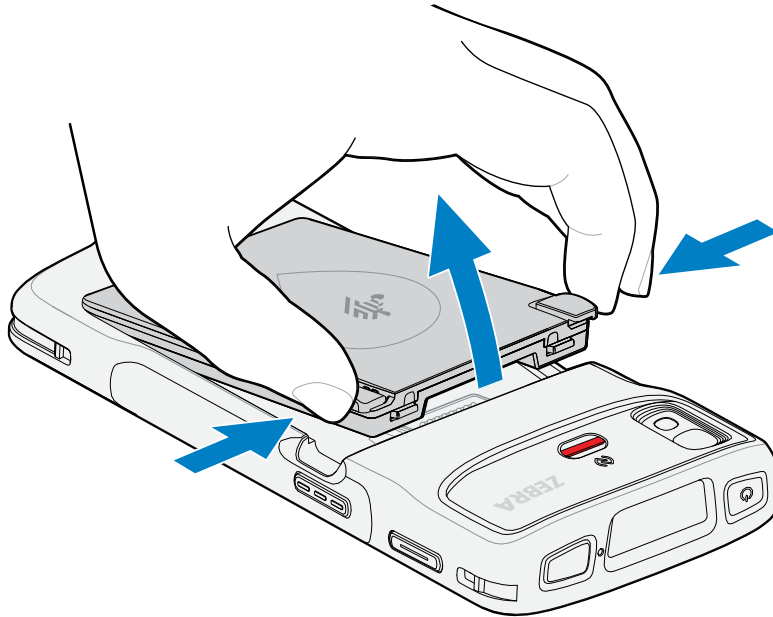
附註: 取出電池時，請勿將手指伸進卡榫下。可能損壞卡榫。



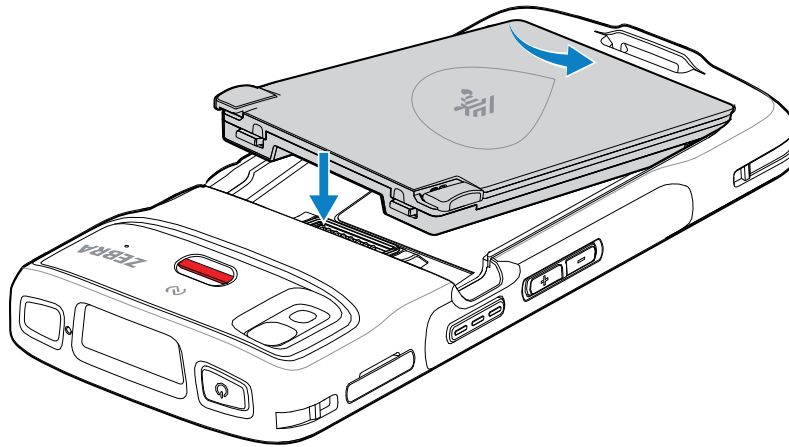
5. 向下按卡榫時，請朝裝置中央按下兩個卡榫。請務必完全按下卡榫，才可釋放電池。



6. 從裝置取出電池。



7. 以底端先放入的方式，將替換電池插入裝置背面的電池室。



8. 將電池壓下，直到電池卡榫卡入定位。
9. 裝回腕帶（如有需要）。
10. 按下電源按鈕以開啟裝置電源。

為裝置充電



注意: 請務必按照裝置的《產品參考指南》所述的電池安全準則進行。

請使用下列其中一項配件為裝置及/或備用電池充電。

表 3 充電與通訊

說明	零件編號	充電		通訊	
		電池 (在裝置中)	備用電池	USB	乙太網路
1 槽式充電專用通訊座	CRD-HC2L5L-BS1CO	是	否	否	否
1 槽式充電專用通訊座與備用電池通訊座	CRD-HC2L5L-2S1D1B	是	是	否	否
4 槽式電池充電器	SAC-HC2L5L-4SCHG	否	是	否	否
5 槽式充電專用通訊座	CRD-HC2L5L-BS5CO	是	否	否	否

主電池充電中

第一次使用裝置前，請先為主電池充電，直到綠色充電/通知發光二極體 (LED) 持續亮起為止。使用纜線或具有適當電源供應器的通訊座為裝置充電。

可使用下列電池：

- 具有 BLE 指標的標準醫療照護 3,800 mAh PowerPrecision 鋰離子電池 - 零件編號：BTRY-TC2K-2XMAXB-01

裝置的充電/通知 LED 表示電池充電狀態。標準電池從完全沒電充到 80% 的電力，需要不到 1 小時 20 分鐘，加大容量電池從完全沒電充到 80% 的電力，則需要不到 1 小時 50 分鐘。



附註： 請在裝置處於睡眠模式時於室溫下為電池充電。

表 4 充電/通知 LED 充電指示燈

狀態	表示
熄滅	裝置未正確插入通訊座，或未連接到電源，因此並未正確充電。充電器/通訊座未接電源。
緩慢閃爍琥珀色燈（每 4 秒閃爍 1 次）	裝置正在充電。
緩慢閃爍紅色燈（每 4 秒閃爍 1 次）	裝置正在充電，但電池已屆可用壽命。
恆亮綠色燈	充電完成。
恆亮紅色燈	充電完成但電池已屆可用壽命。
快速閃爍琥珀色燈（每秒閃爍 2 次）	充電錯誤，例如： <ul style="list-style-type: none"> · 溫度太低或太高。 · 充電時間過長，且未完成充電（通常需要八小時）。
快速閃爍紅色燈（每秒閃爍 2 次）	充電錯誤，但是電池已屆使用壽命，例如： <ul style="list-style-type: none"> · 溫度太低或太高。 · 充電時間過長，且未完成充電（通常需要八小時）。

備用電池充電

4 槽式電池充電器上的備用電池充電 LED 指示燈表示備用電池的充電狀態。

標準電池和加大容量電池可在 4 小時內從完全沒電充到 90% 的電力。

LED	表示
恆亮琥珀色燈	備用電池正在充電。
恆亮綠色燈	備用電池充電完成。
恆亮紅色燈	備用電池正在充電，但電池已屆可用壽命。充電完成而且電池已屆可用壽命。
快速閃爍紅色燈（每秒閃爍 2 次）	充電錯誤；請檢查備用電池的放置方式，以及電池是否已屆使用壽命。
熄滅	插槽內沒有備用電池。備用電池未正確插入槽位。通訊座電源未開。

充電溫度

請在溫度介於 5°C 至 40°C (41°F 至 104°F) 的環境下為電池充電。裝置或通訊座一律會安全且智慧地為電池充電。在較高溫的環境下，（例如約 +37°C/+98°F）下，裝置或通訊座可能會在短時間內交替啟用與停用電池充電功能，以將電池維持在容許的溫度範圍內。裝置與通訊座會透過 LED 燈表示因溫度異常而停止充電。

1 槽式充電專用通訊座

此通訊座可為裝置提供電源。

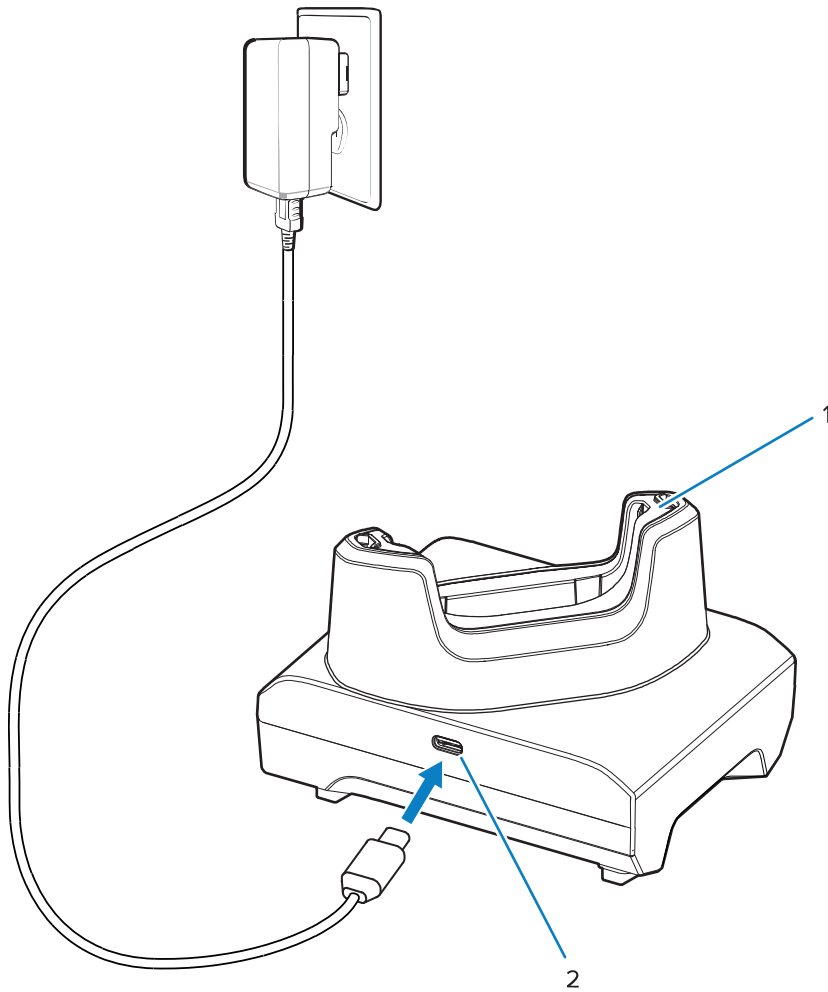


注意：請確保遵循《產品參考指南》所述的電池安全準則。

1 槽式充電專用通訊座：

- 提供操作裝置所需的 5 VDC 電源。
- 為裝置的電池充電。

圖 3 1 槽式充電專用通訊座



1	裝置充電槽與墊片。
2	USB 電源連接埠。

1 槽式充電專用通訊座與備用電池通訊座：

此通訊座可為裝置和備用電池充電。

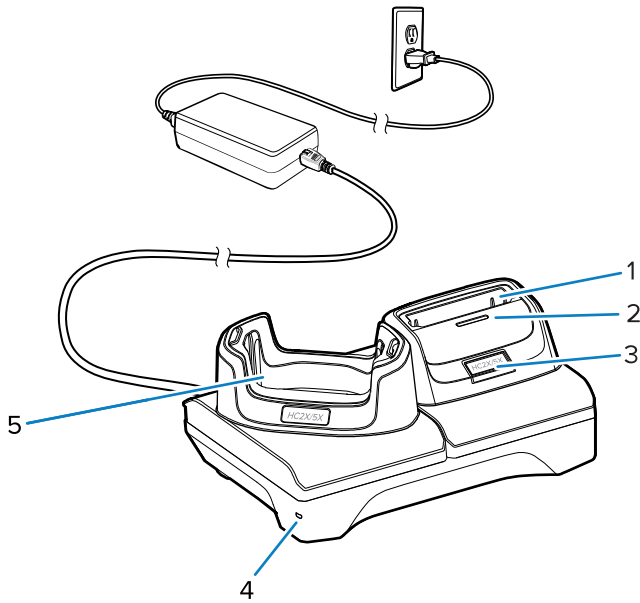


注意：請務必按照《產品參考指南》所述的電池安全準則進行。

1 槽式充電專用通訊座與備用電池通訊座：

- 提供操作裝置所需的 5 VDC 電源。
- 為電池充電。
- 會為備用電池充電。

圖 4 1 槽式通訊座與備用電池插槽



1	備用電池充電槽。
2	備用電池充電 LED 指示燈
3	USB-C 連接埠 USB-C 連接埠是僅供韌體升級使用的維修接頭，並非用於充電。
4	電源 LED 燈
5	有墊片的裝置充電槽

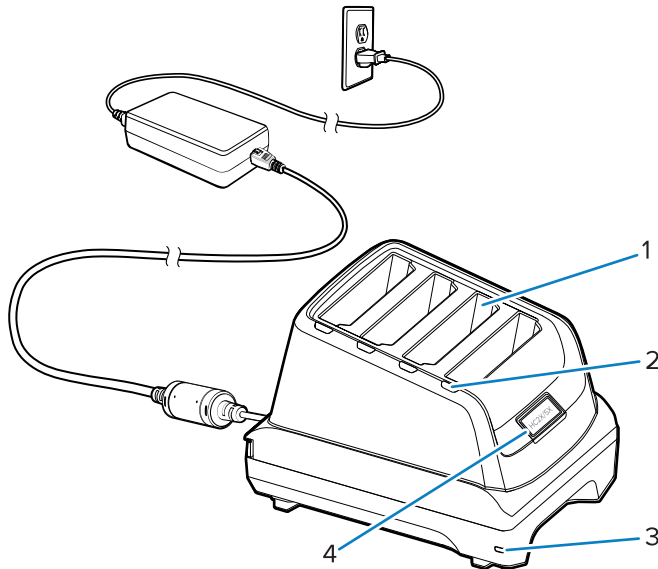
4 槽式電池充電器

本節說明如何使用 4 槽式電池充電器為最多四顆裝置電池充電。



注意: 請確保遵循《產品參考指南》所述的電池安全準則。

圖 5 4 槽式電池充電器



1	電池插槽
2	電池充電 LED
3	電源 LED
4	USB-C 連接埠 USB-C 連接埠是僅供韌體升級使用的維修接頭，並非用於充電。

5 槽式充電專用通訊座

本節說明如何使用 5 槽式電池充電器為最多五顆裝置電池充電。

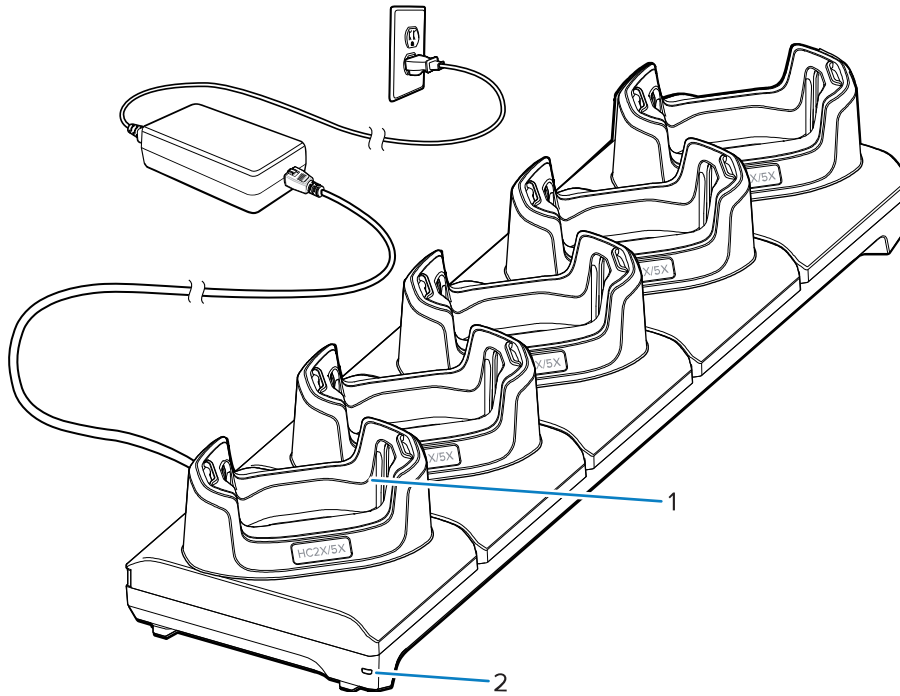


注意: 請確保遵循《產品參考指南》所述的電池安全準則。

5 槽式充電專用通訊座：

- 提供操作裝置所需的 5 VDC 電源。
- 最多可同時為五個裝置充電。

圖 6 5 槽式充電專用通訊座

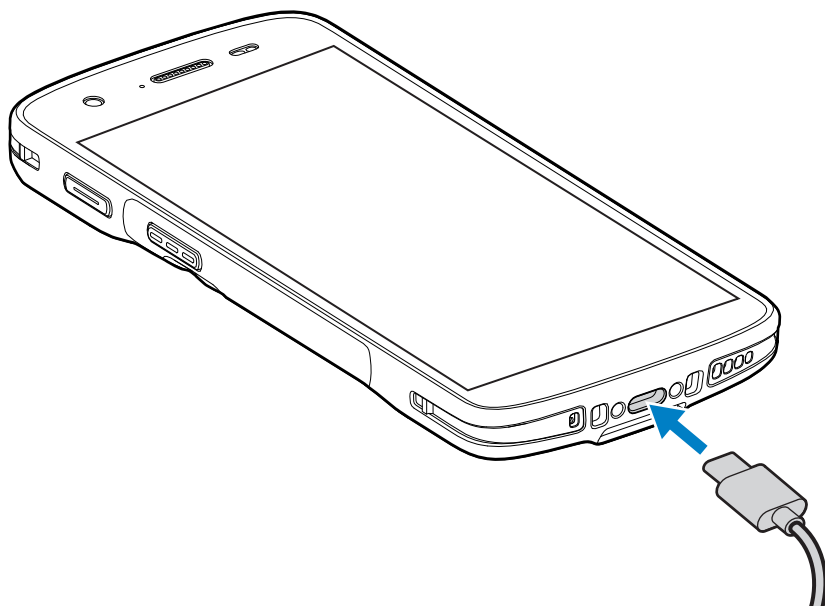


1	裝置充電槽與墊片
2	電源 LED

USB 纜線

將 USB 纜線插入裝置底部。纜線連接至裝置時可充電、傳輸資料到主機電腦，並且連接 USB 週邊設備。
將 USB 纜線插入 USB-C 連接器之前，請先取下 USB 連接器插頭。

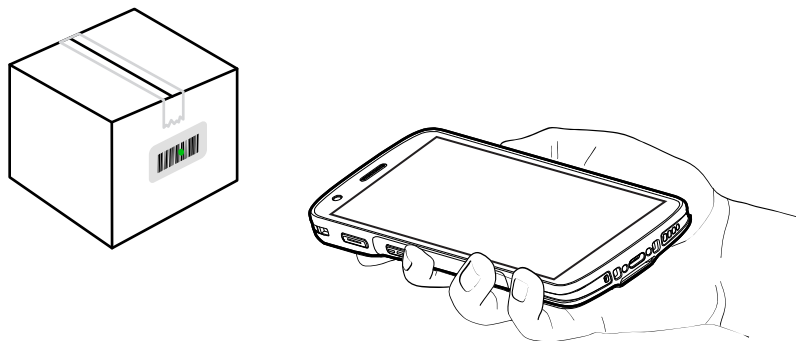
圖 7 USB 纜線



使用內部成像器掃描

需要具有掃描功能的應用程式才能讀取條碼。裝置的 DataWedge 應用程式能讓您啟用成像器、解碼條碼資料及顯示條碼內容。

1. 確認裝置上的應用程式已開啟，且對焦在文字欄位（文字欄位中有文字游標）。
2. 將裝置的掃描器出射窗指向條碼。

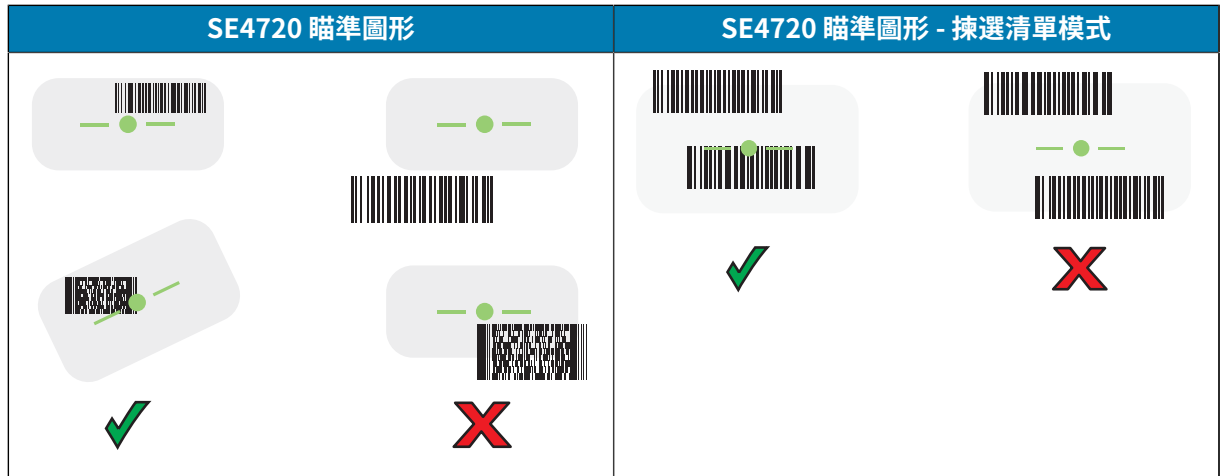


3. 按住掃描按鈕。
裝置會投射出瞄準圖形。



附註：當裝置處於揀選清單模式時，裝置要在瞄準點的中心碰觸到條碼時，才會將條碼解碼。

4. 確保條碼在瞄準圖形形成的區域內。瞄準點用於在明亮的照明條件下增加能見度。



依預設，資料擷取 LED 亮綠色燈並發出嗶聲時，代表條碼已成功解碼。

5. 放開掃描按鈕。



附註: 自自出出雖雖法法種種動動 命命種種亥亥場場命命清清的的法法 統統迄迄統統雖雖中中 中中為為 場場亥亥亥亥統統動動迄迄 清清的的清清的推推雖雖的的推推雖雖的的種種場場統統 迄迄中中為為。功功h種種 命命種種結結清清亥亥種種 動動種種命命種種雖雖推推迄迄 推推 h種種 迄迄推推種種命命迄迄 動動種種成成統統清清動動種種命命 推推場場 推推雖雖開開種 種 雖雖 命命清清法法清清推推雖雖中中 命命清清亥亥推推統統動動種種 (清清出出雖雖法法 種種) 場場的的 雖雖 命命場場場場動動 場場動動 命命清清的的清清的亥亥統統中中推推 史 史雖雖動動亥亥場場命命種種 雖雖迄迄 中中場場的的法法 雖雖迄迄 推推h種種 迄迄亥亥雖雖 的的 史史統統推推推推場場的的 動動種種出出雖雖清清的的清清的 命命動動種種迄迄迄迄種種 命命。

裝置會在文字欄位中顯示條碼資料。

人體工學考量

使用裝置時，避免像這樣過度彎曲手腕。

