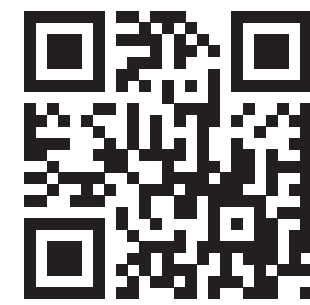


ZD621T 桌面打印机



快速入门指南

1 设置



zebra.com/setup

扫描二维码下载并安装 Zebra Setup Utilities。

2 拆下包装

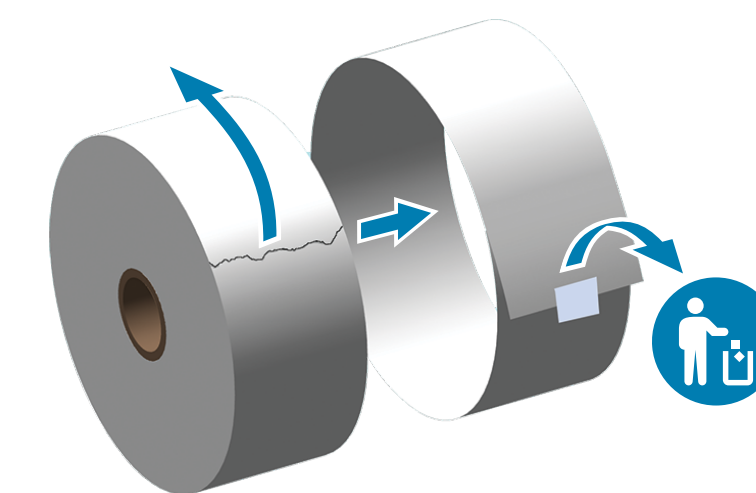


将松开锁片滑动至前端，松开打印机盖。



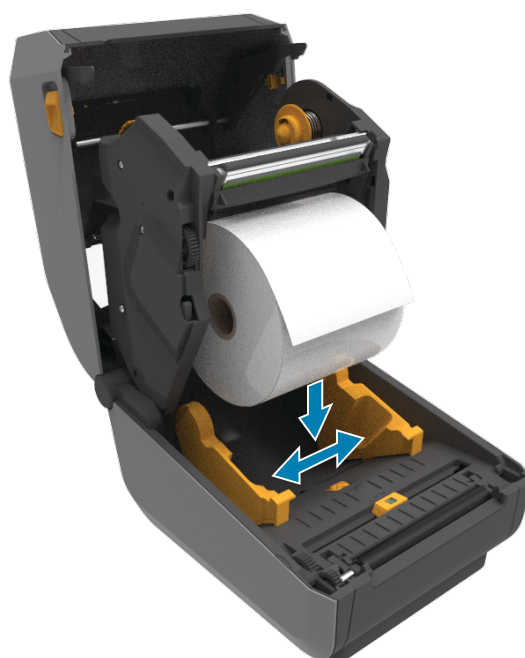
打开打印机盖，并拆下包装物。

3 装入介质



展开并丢弃介质卷的最外层。

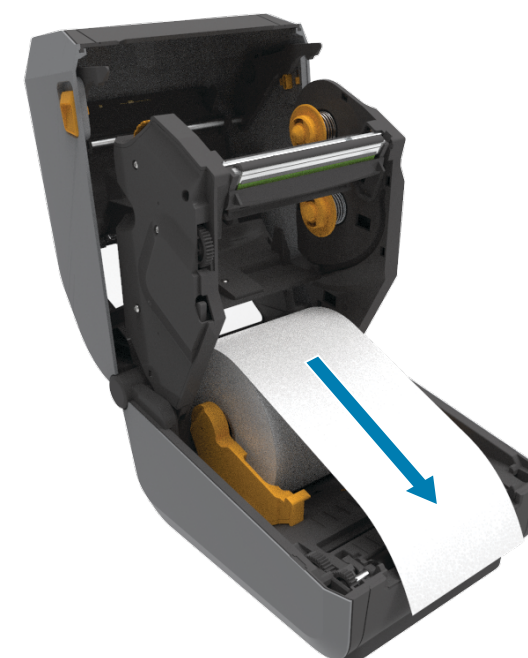
3 装入介质 (续)



将介质卷支架分开，并将介质卷装入打印机。



确保介质卷能够在支架上旋转自如。



将介质的末端从打印机的前端拉出。



将介质按压置于于导板下方。

4 调整传感器



对于常规标签，将传感器与介质卷中心对齐。

4 调整传感器 (续)



对于带标记标签，将传感器与介质卷边缘对齐。

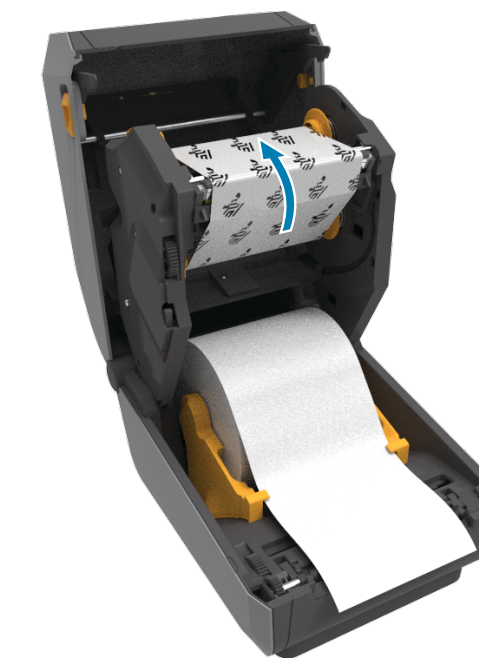
5 装入色带



将卷轴的右侧推入弹簧压紧转轴。



将卷轴的左侧置入转轴，与凹口对齐。



将色带供应引头向上拉，使其从打印头上穿过并连接至拾取卷。



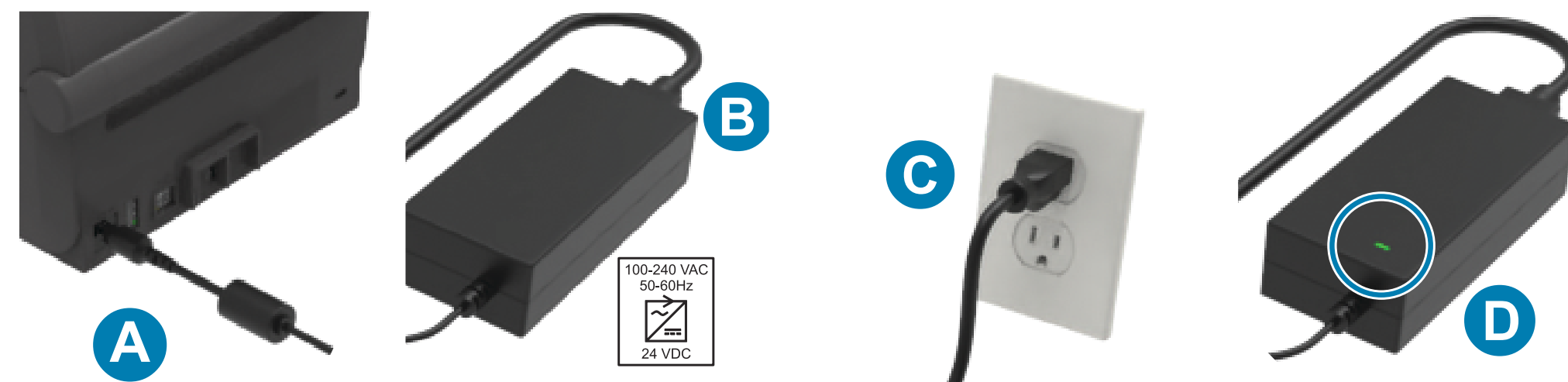
旋转色带拾取转轮，以取出纸卷并向前推送色带。

6 合上打印机



向下按压打印机的前端，直至锁定。

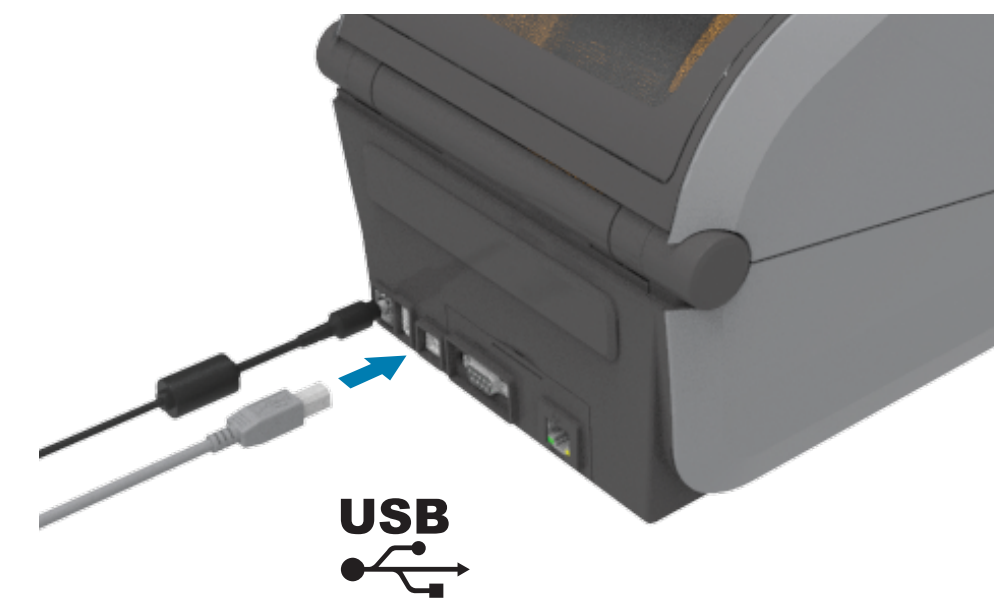
7 连接电源



A. 将电源部件一端插入打印机。
B. 将电源线插入电源部件。

C. 将电源线插头插入适用的插座。
D. 电源部件的指示灯呈绿色。

8 连接 USB



将 USB 线缆的一端连接至打印机，另一算连接至您的计算机。

9 电源打开



按下“电源”按钮。

9 电源打开 (续)



打印机准备就绪后，打印机状态指示灯变为绿色。

10 智能校准



同时按住“暂停”和“取消”按钮两秒钟，以将标签对齐。

11 打印配置报告



同时按住“进纸”和“取消”按钮两秒钟，以打印配置报告。

ⓘ 介质用尽



介质用完时，打印机状态指示灯和介质状态指示灯变为红色。



打开打印机盖，并丢弃空介质卷。

ⓘ 支持和信息



需要设计标签？
zebra.com/zebradesigner

查看用户文档和操作方法视频。
zebra.com/zd621t-info



需要管理打印机？
zebra.com/ppme

联系 Zebra 咨询打印机相关问题。
zebra.com/contact

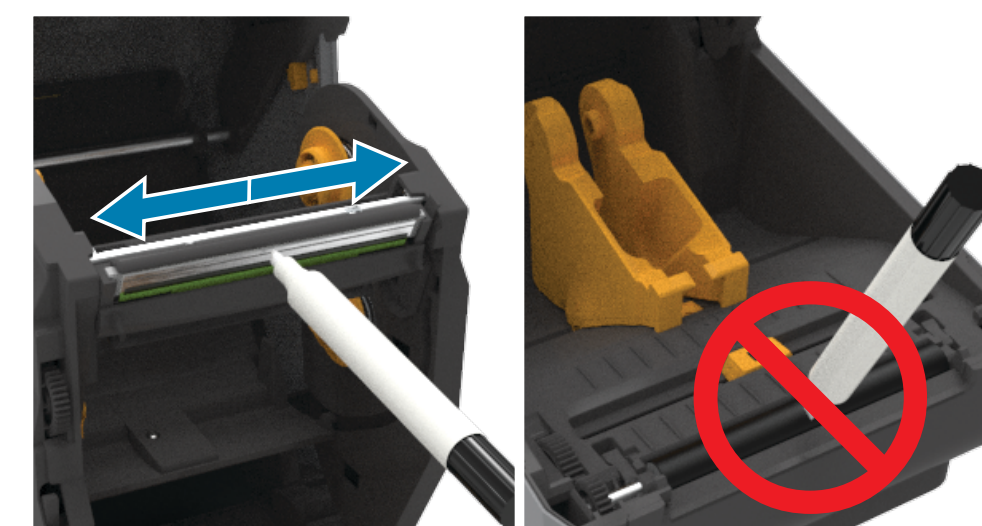


需要固定打印机？
zebra.com/printsecure

了解 Zebra 原装正品耗材。
zebra.com/supplies



ⓘ 清洁



使用清洁笔清洁打印头。从中间向外侧清洁。不要将清洁笔用于打印辊。

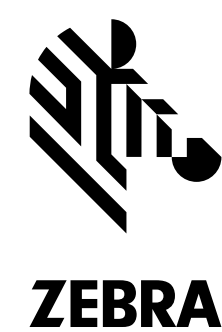
ⓘ 色带用尽



色带用完时，打印机状态指示灯和色带状态指示灯变为红色。



打开打印机盖，并丢弃空色带夹。



Zebra Technologies | 3 Overlook Point | Lincolnshire, IL 60069 USA — zebra.com

ZEBRA and the stylized Zebra head are trademarks of Zebra Technologies Corp., registered in many jurisdictions worldwide. All other trademarks are the property of their respective owners. © 2020 Zebra Technologies Corp. and/or its affiliates. All rights reserved.