

WT5400/WT6400

佩戴式数据终端



ZEBRA

快速入门指南

2024/08/28

ZEBRA 和标志性的 Zebra 斑马头像是 Zebra Technologies Corporation 在全球许多司法管辖区内注册的商标。所有其他商标均为其各自所有者的财产。©2024 Zebra Technologies Corporation 和/或其子公司。保留所有权利。

本文档信息如有更改，恕不另行通知。本文档中描述的软件根据许可协议或保密协议提供。软件只能按照上述协议的条款使用或复制。

有关法律和专有声明的详细信息，请访问：

软件：zebra.com/informationpolicy.

版权和商标：zebra.com/copyright.

专利：ip.zebra.com.

保修：zebra.com/warranty.

最终用户许可协议：zebra.com/eula.

使用条款

所有权声明

本手册中包含 Zebra Technologies Corporation 及其子公司（“Zebra Technologies”）的专有信息。手册仅供操作与维护本文所述设备的有关各方参考与使用。未经 Zebra Technologies 的明确书面许可，不得出于任何其他目的使用、复制此类专有信息或将其披露给任何其他方。

产品改进

持续改进产品是 Zebra Technologies 的一项政策。所有规格和设计如有更改，恕不另行通知。

免责声明

Zebra Technologies 已采取措施保证发布的工程规格和手册正确无误，但难免发生错误。Zebra Technologies 保留更正任何此类错误的权利，且不承担由此产生的任何责任。

责任限制

在任何情况下，Zebra Technologies 或涉及附属产品（包括软硬件）的编制、生产或交付的任何其他方对于因使用本产品或无法使用本产品引起的任何损害（包括但不限于商业利润损失、业务中断、商业情报损失等连带损害）概不负责。即使 Zebra Technologies 已被告知可能发生此类损害，本公司也概不负责。因为某些司法管辖区地不允许免除或限制对偶发损害或连带损害的责任，所以上述限制可能对您并不适用。

型号

本指南适用于以下型号：WT0

拆开设备包装

首次拆开设备包装时，请执行以下步骤。

1. 请小心取出设备周围的所有保护材料，保管好装运箱供将来储存和运输使用。
2. 验证包装盒中是否包含以下物品：
 - 移动数据终端
 - 锂离子电池
 - 规章指南
3. 检查设备是否有损坏。如果缺少任何设备或者设备损坏，请立即与全球客户支持中心联系。
4. 在初次使用设备之前，请先撕下扫描窗口、显示屏和摄像头窗口上贴的保护膜，这些保护膜在装运时起到保护作用。

设备主要部件

本节列出了 WT6400 纯触摸屏、WT6400 触摸屏 + 键盘和 WT5400 佩戴式数据终端的主要部件。

图 1 顶视图 - WT6400 纯触摸屏

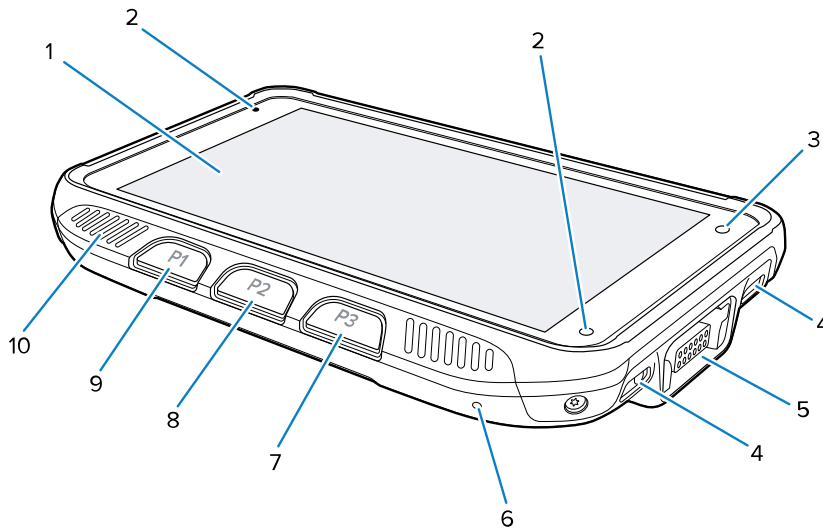
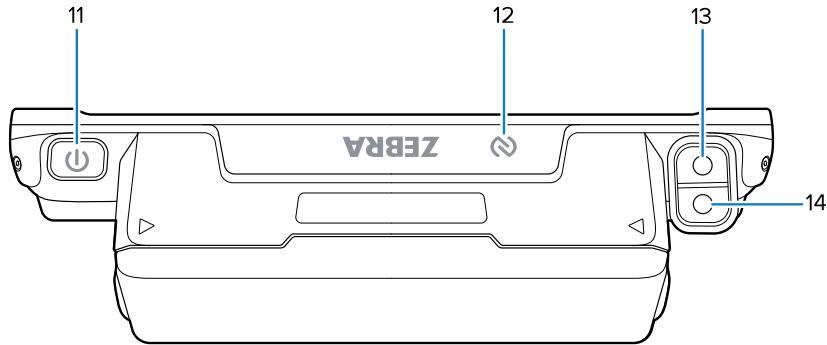
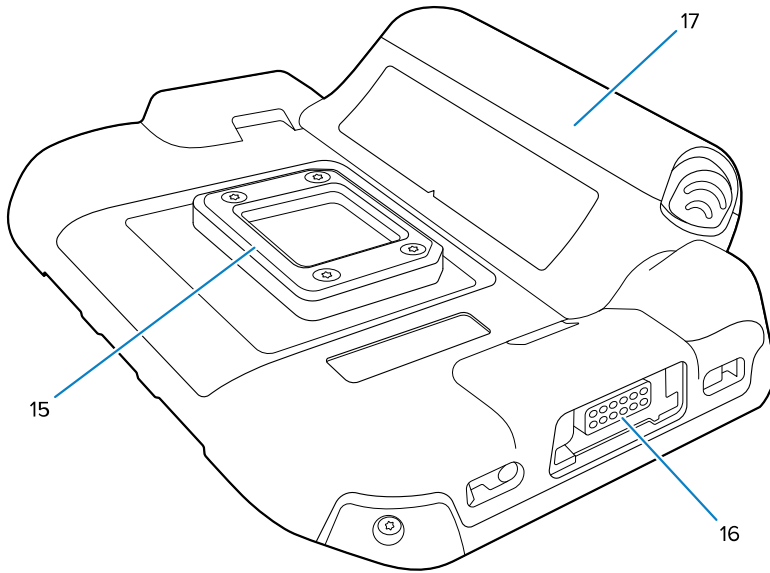


图 2 后视图 - WT6400 纯触摸屏



编号	项目	功能
1	触摸显示屏	显示操作设备所需的所有信息。
2	通知/充电 LED 指示灯（两个位置）	在使用 USB 充电电缆或通讯座充电时指示电池的充电状态，并提供来自应用程序的通知。
3	环境光传感器	确定环境光以便控制显示屏背光亮度。
4	充电触点（四个位置）	用于为电源充电的连接点。
5	右接口连接器	通过电缆和附件提供 USB 主机和客户端通信以及为设备充电。
6	麦克风	用于语音通信。
7	P3 按钮	用作 Enter 键。如果预设为 PTT，则启动通话按键 (PTT) 通信功能。
8	P2 按钮	增大音量。可编程。
9	P1 按钮	减小音量。可编程。
10	扬声器	为视频和音乐播放提供音频输出。
11	电源按钮	打开或关闭显示屏。按住可重置设备和关机。
12	NFC 天线	用于与其他支持 NFC 的设备进行通信。
13	侧向摄像头闪光灯	LED 光源，用于摄像头闪光灯和照明低光环境。
14	侧向摄像头	提供扫描和拍摄照片或视频的功能。

图3 底视图 - WT6400 纯触摸屏



编号	项目	功能
15	夹板	提供校准以及将设备固定至腕佩附件和腕佩附件。
16	左接口连接器	通过电缆和附件提供 USB 主机和客户端通信以及为设备充电。
17	电池	为设备供电。

图4 顶视图 - WT6400 触摸屏 + 键盘

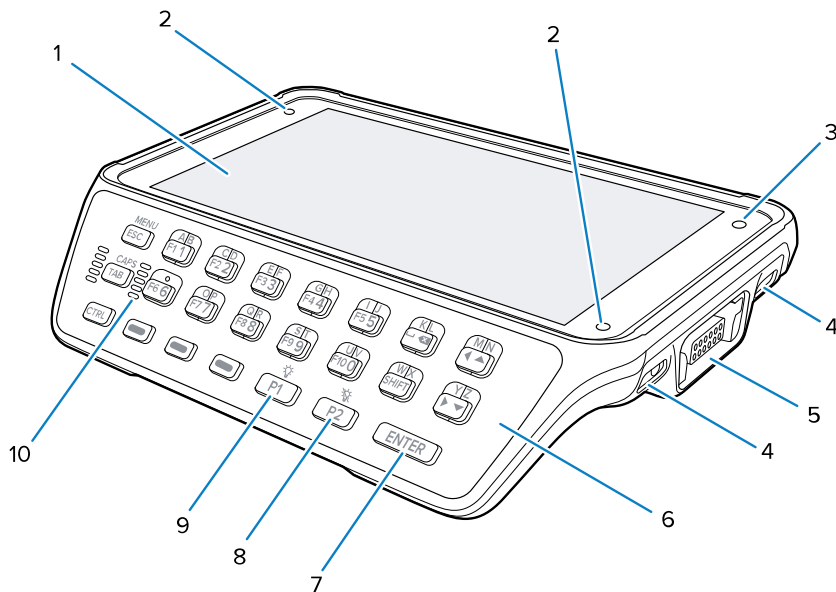
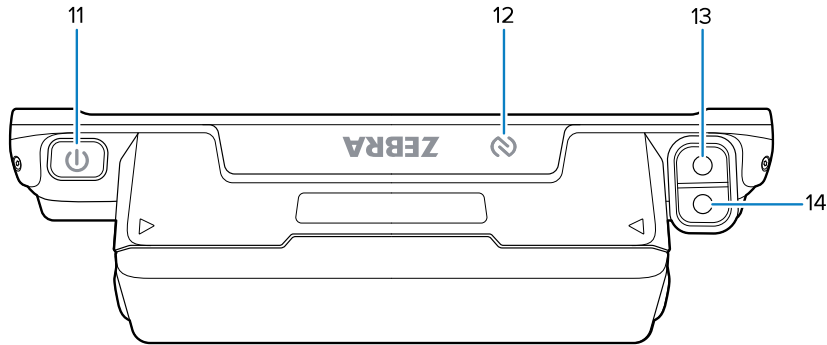
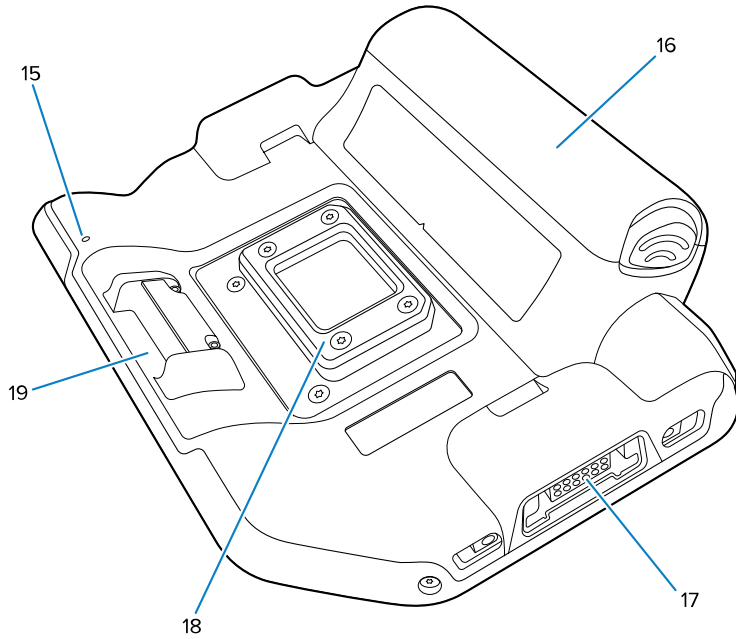


图 5 后视图 - WT6400 触摸屏 + 键盘



编号	项目	功能
1	触摸显示屏	显示操作设备所需的所有信息。
2	通知/充电 LED 指示灯（两个位置）	在使用 USB 充电电缆或通讯座充电时指示电池的充电状态，并提供来自应用程序的通知。
3	环境光传感器	确定环境光以便控制显示屏背光亮度。
4	充电触点（四个位置）	用于为电源充电的连接点。
5	右接口连接器	通过电缆和附件提供 USB 主机和客户端通信以及为设备充电。
6	键盘	允许输入文本、浏览设备界面和执行命令。
7	Enter 键	用作 Enter 键。如果预设为 PTT，则启动通话按键 (PTT) 通信功能。
8	P2 按钮	增大音量。可编程。
9	P1 按钮	减小音量。可编程。
10	扬声器	为视频和音乐播放提供音频输出。
11	电源按钮	打开或关闭显示屏。按住可重置设备和关机。
12	NFC 天线	用于与其他支持 NFC 的设备进行通信。
13	侧向摄像头闪光灯	LED 光源，用于摄像头闪光灯和照明低光环境。
14	侧向摄像头	提供扫描和拍摄照片或视频的功能。

图 6 底视图 - WT6400 触摸屏 + 键盘



编号	项目	功能
15	麦克风	用于语音通信。
16	电池	为设备供电。
17	左接口连接器	通过电缆和附件提供 USB 主机和客户端通信以及为设备充电。
18	夹板	提供校准以及将设备固定至腕佩附件和腕佩附件。
19	腕支架释放卡舌	用于将设备从腕支架上释放的扩展按钮。

图 7 顶视图 - WT5400

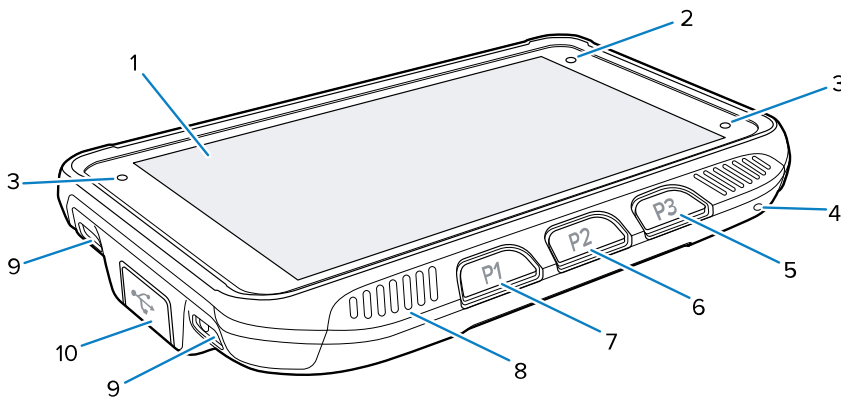
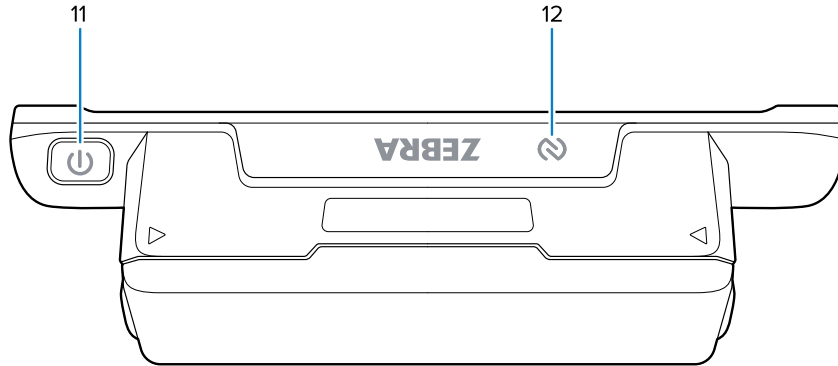
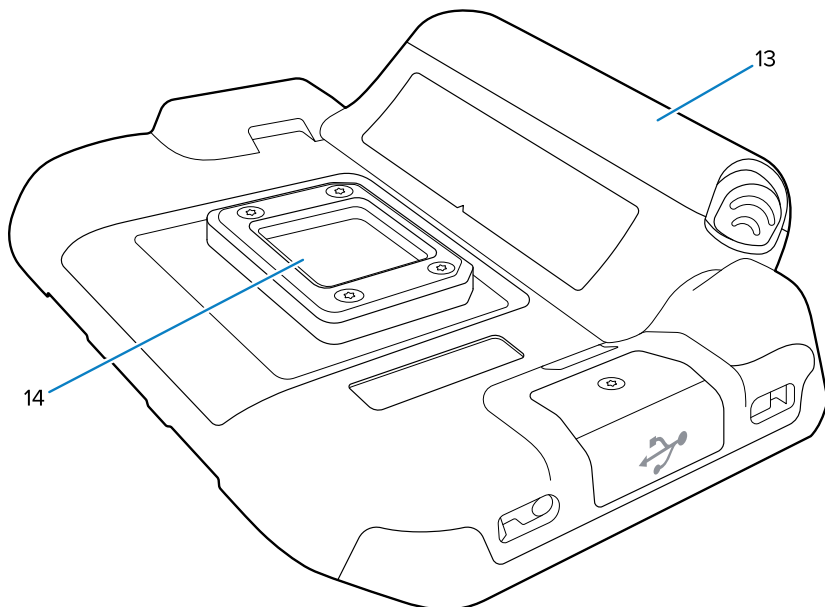


图 8 后视图 - WT5400



编号	项目	功能
1	触摸显示屏	显示操作设备所需的所有信息。
2	环境光传感器	确定环境光以便控制显示屏背光亮度。
3	通知/充电 LED 指示灯 (两个位置)	在使用 USB 充电电缆或通讯座充电时指示电池的充电状态，并提供来自应用程序的通知。
4	麦克风	用于语音通信。
5	P3 按钮	用作 Enter 键。如果预设为 PTT，则启动通话按键 (PTT) 通信功能。
6	P2 按钮	增大音量。可编程。
7	P1 按钮	减小音量。可编程。
8	扬声器	为视频和音乐播放提供音频输出。
9	充电触点 (四个位置)	用于为电源充电的连接点。
10	左 USB 连接器 (带盖)	通过电缆和附件提供 USB 主机和客户端通信以及为设备充电。护盖可提供防尘保护。
11	电源按钮	打开或关闭显示屏。按住可重置设备和关机。
12	NFC 天线	用于与其他支持 NFC 的设备进行通信。

图9 底视图 - WT5400



编号	项目	功能
13	电池	为设备供电。
14	夹板	提供校准以及将设备固定至腕佩附件和髁佩附件。

安装电池

如何将电池安装到设备中。

1. 将电池与电池槽对齐。

图 10 安装标准电池

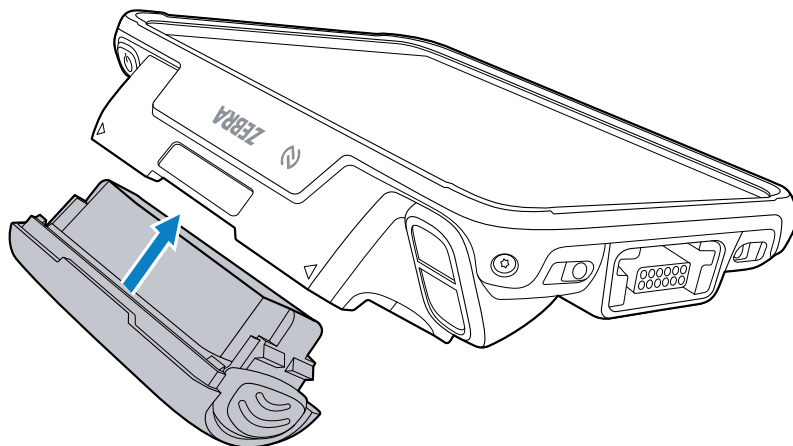
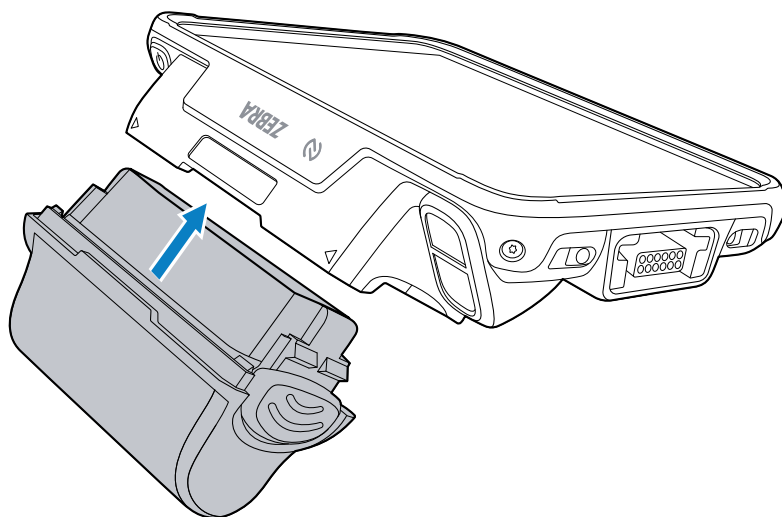


图 11 安装大容量电池



2. 完全插入电池，直至卡到位。

图 12 安装标准电池

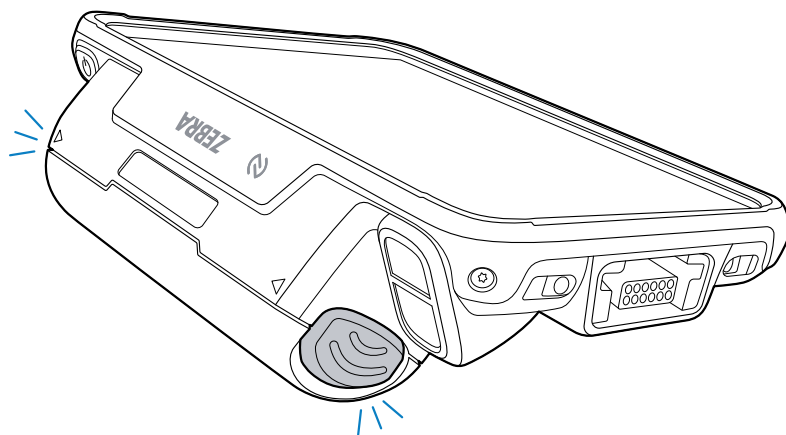
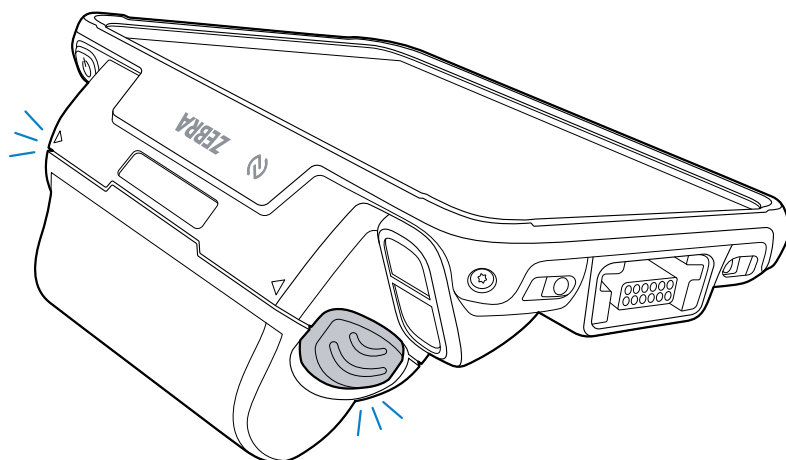


图 13 安装大容量电池



更换电池

如何更换设备中的电池。

1. 按下电源按钮，使设备进入挂起模式。

2. 向内按电池两侧的电池门锁以释放电池。

图 14 按标准电池释放门锁

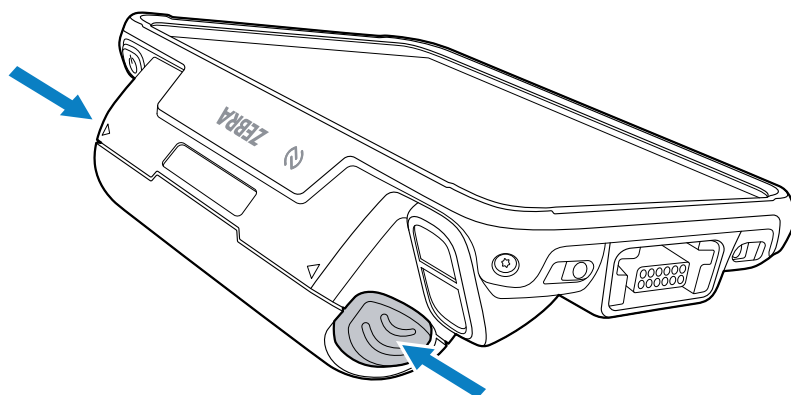
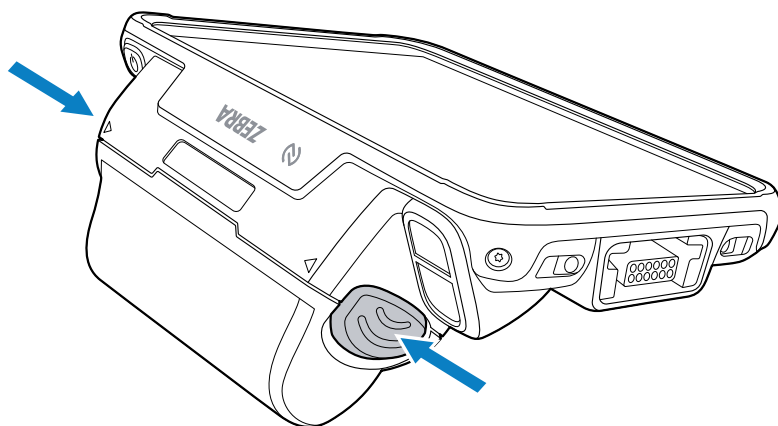


图 15 按大容量电池释放门锁



3. 将电池从电池槽中提起。

图 16 取出标准电池

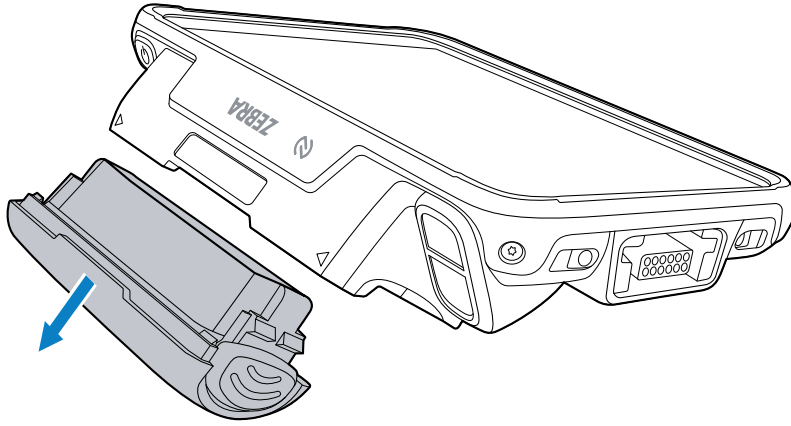
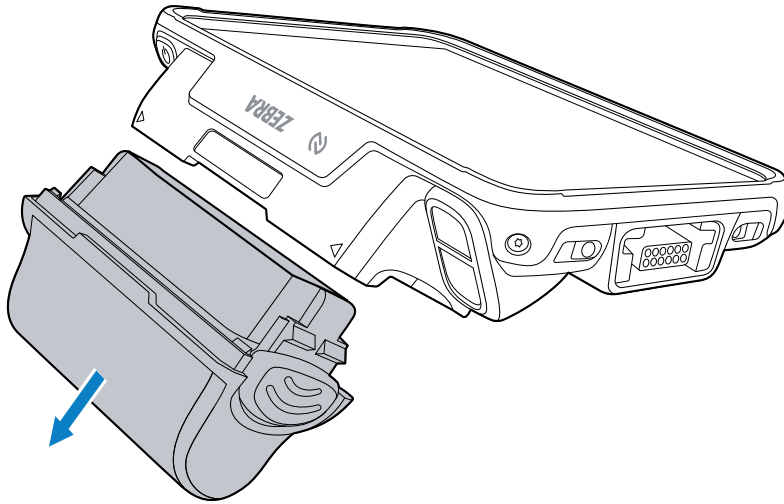


图 17 取出大容量电池

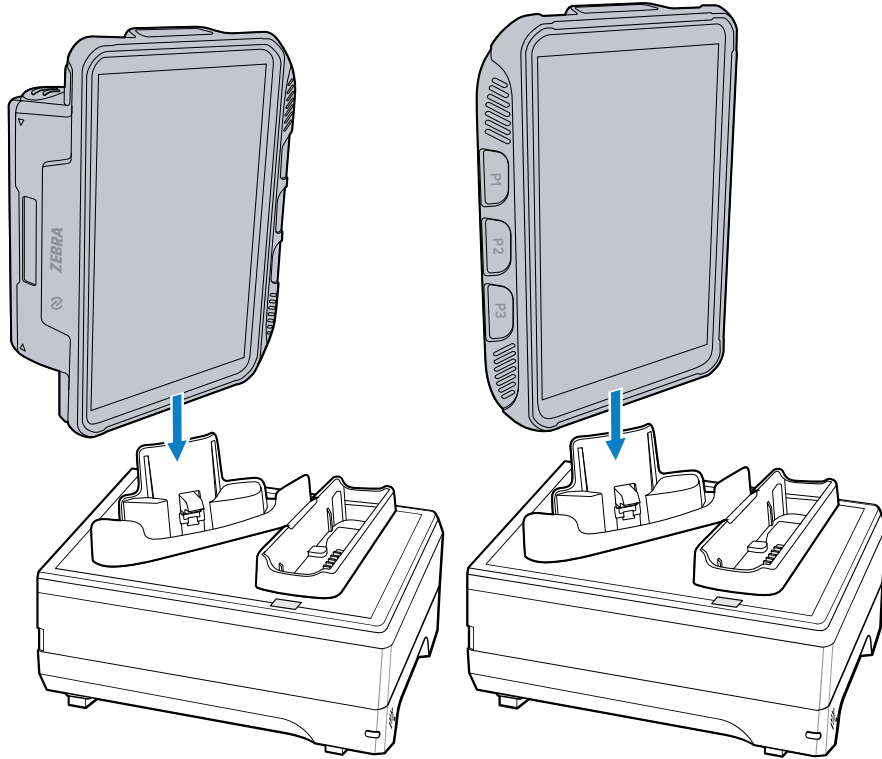


4. 将替换电池与电池槽对齐，然后插入电池，直至其卡入到位。有关更多信息，请转至[安装电池](#) 页 10。

为设备充电

将设备放入充电通讯座时即可充电；可将其与标准或大容量电池一起使用。

1. 将设备的任意一端插入设备充电插槽中。



2. 确保设备正确放好。

设备充电 LED 指示灯闪烁，表示正在充电。

充电时通讯座充电 LED 指示灯呈琥珀色亮起，充满电后变为呈绿色长亮。

在室温条件下，标准电池充满电大约需要 4 小时。在室温条件下，大容量电池充满电大约需要 5 小时 30 分钟。

为备用电池充电

您可以使用充电通讯座为备用电池充电。

1. 将备用电池插入备用电池插槽中。

2. 轻轻向下按电池，直至电池锁扣到位。

图 18 标准备用电池

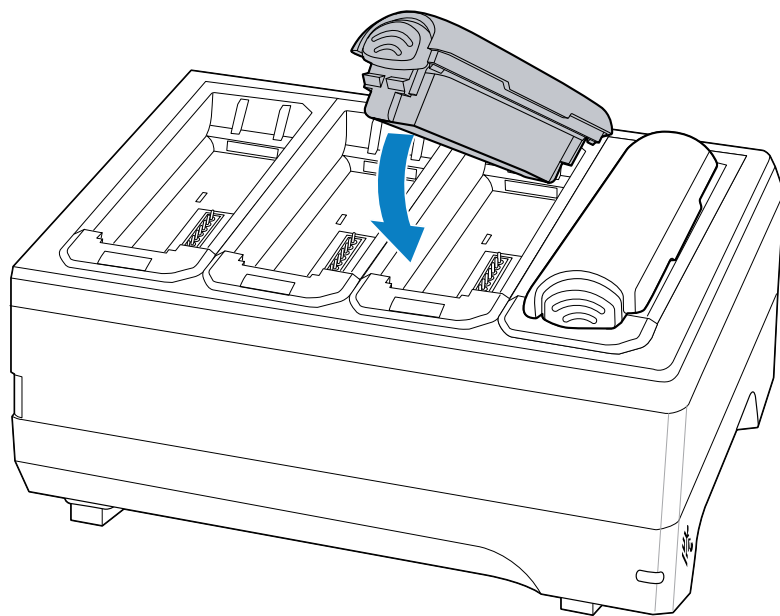
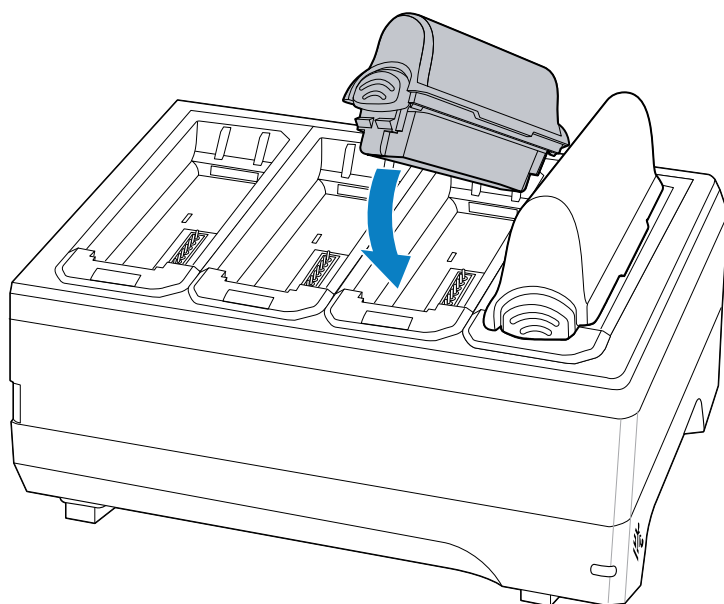


图 19 大容量备用电池



充电指示灯

每个电池槽旁边的 LED 指示灯指示电池的充电状态。

表 1 充电指示灯

状态	指示
熄灭	电池未在充电。电池未正确插入通讯座或未连接到电源。充电器/通讯座未通电。
呈琥珀色长亮	电池正在充电且性能良好。
呈绿色长亮	电池已充满电且性能良好。
呈红色快速闪烁（每秒钟闪烁 2 次）	充电错误。例如： <ul style="list-style-type: none"> · 温度过低或过高。 · 充电时间过久，但仍未充满（通常为 8 小时）。
呈红色长亮	电池正在充电或已充满电，但电池有问题。



注释: 尝试打开设备电源时，充电 LED 指示灯呈红色快速闪烁表示电池电量不足，无法打开设备。为电池充电或更换电池。

充电温度

在 0°C 至 40°C (32°F 至 104°F) 之间的温度下为电池充电。设备或通讯座始终以安全智能的方式为电池充电：在较高的温度条件下（例如约 +37°C (+98°F)），设备或通讯座会交替启用和禁用电池充电，以使电池处于可接受的温度范围内。当因为温度异常而禁用充电时，设备和通讯座会通过 LED 指示灯做出指示。

充电附件

使用以下某个附件为设备和/或备用电池充电。

表 2 充电和通信

说明	部件号	充电		通信	
		电池（在设备中）	备用电池	USB	以太网
1 槽充电通讯座	CRD-WT5X6-1S1BC-01	是	是	否	否
5 槽仅充电通讯座	CRD-WT5X6-5S5BC-01	是	是	否	否
5 槽以太网通讯座	CRD-WT64-5S5BE-01	是	是	否	是
10 槽仅充电通讯座	CRD-WT5X6-10SC-01	是	否	否	否
4 槽电池充电器	SAC-WT5X6-4SC-01	否	是	否	否
20 槽电池充电器	SAC-WT5X6-20SC-01	否	是	否	否
USB-C 至 USB-C 通信和充电电缆 (WT5400)	CBL-EC5X-USBC3A-01	是	否	是	否
USB-A 至 USB-C 通信和充电电缆 (WT5400)	CBL-TC5X-USBC2A-01	是	否	是	否

表 2 充电和通信 (Continued)

说明	部件号	充电		通信	
		电池 (在设备中)	备用电池	USB	以太网
USB 充电电缆 (WT6400)	CBL-NGWT-USBCHG-01	是	否	是	否

1 槽充电通讯座

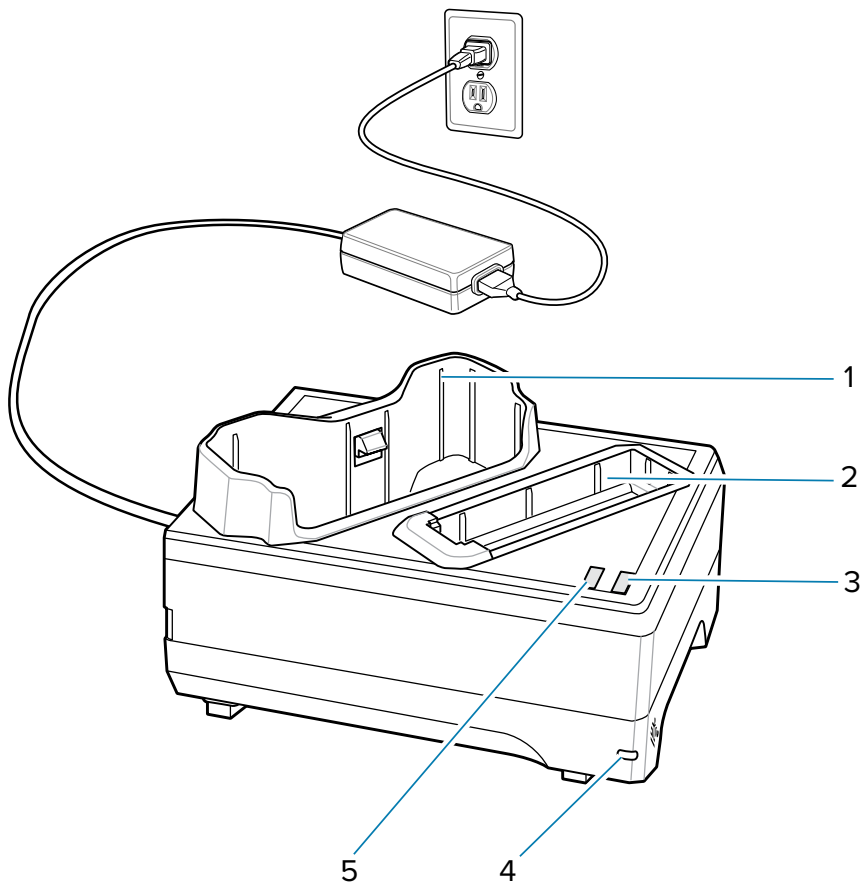
此通讯座为设备供电。



小心: 确保遵循《产品参考指南》中所述的电池安全指导原则。

1 槽充电通讯座:

- 提供 5.4 VDC (额定) 电源以操作设备。
- 为备用电池充电。



1	设备充电插槽
2	备用电池充电插槽

3	电源 LED 指示灯
4	备用电池充电 LED 指示灯
5	设备充电 LED 指示灯

5 槽仅充电通讯座

使用 5 槽仅充电通讯座最多可为五台设备和五块电池充电。

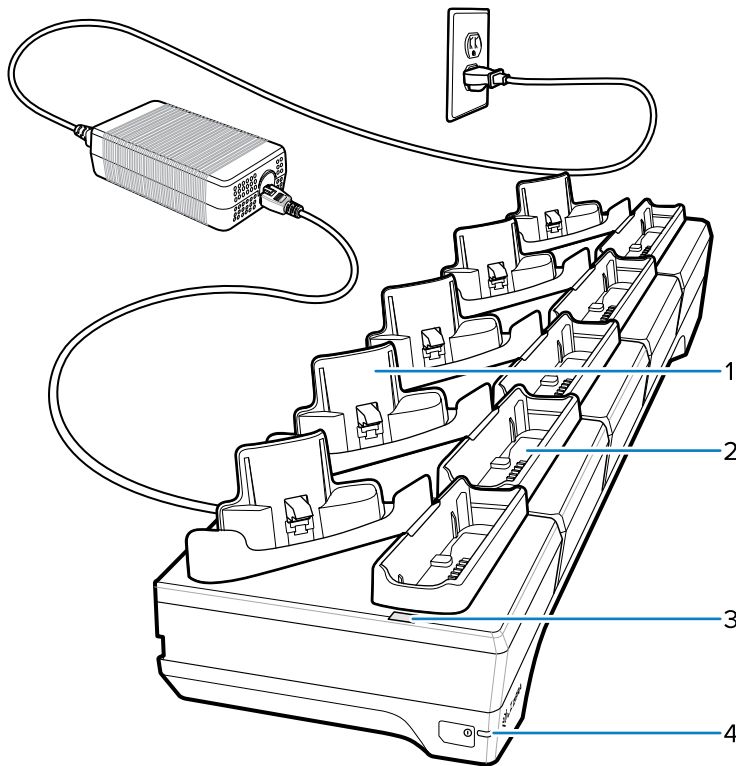


小心: 确保遵循《产品参考指南》中所述的电池安全指导原则。

5 槽仅充电通讯座:

- 提供 5.4 VDC (额定) 电源, 最多可操作五台设备。
- 最多可同时为五台设备充电。
- 最多可同时为五块备用电池充电。

图 20 5 槽仅充电通讯座



1	设备充电插槽
2	备用电池充电插槽
3	备用电池 LED 指示灯
4	电源 LED 指示灯

10 槽仅充电通讯座

使用 10 槽仅充电通讯座可为多达十台设备充电。

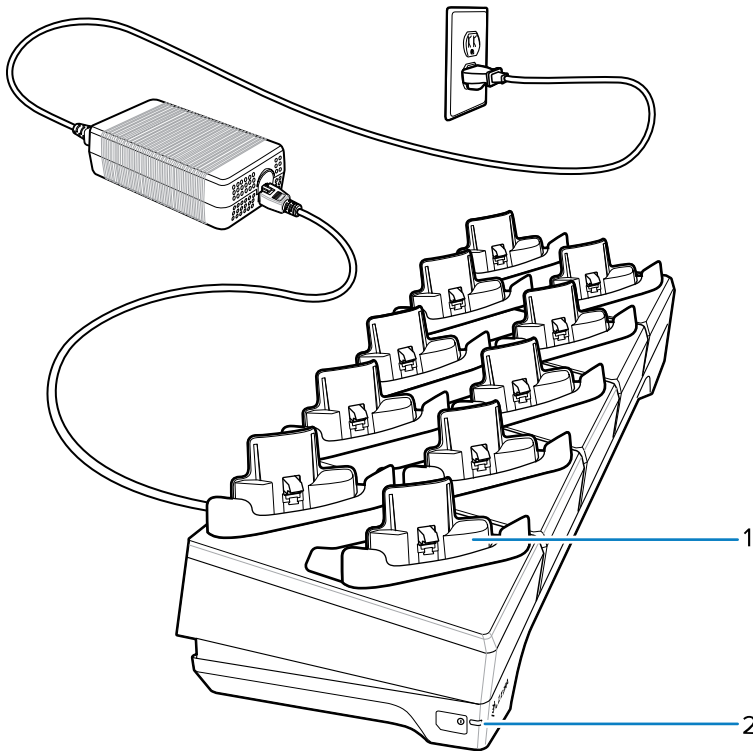


小心: 确保遵循《产品参考指南》中所述的电池安全指导原则。

10 槽仅充电通讯座：

- 提供 5.4 VDC（额定）电源以操作设备。
- 最多可同时为 10 台设备充电。

图 21 10 槽仅充电通讯座



1	设备充电插槽
2	电源 LED 指示灯

5 槽以太网通讯座

使用 5 槽以太网通讯座最多可为五台设备和五块电池充电。



注释: 5 槽以太网通讯座只能与 WT6400 配合使用，与 WT5400 不兼容。



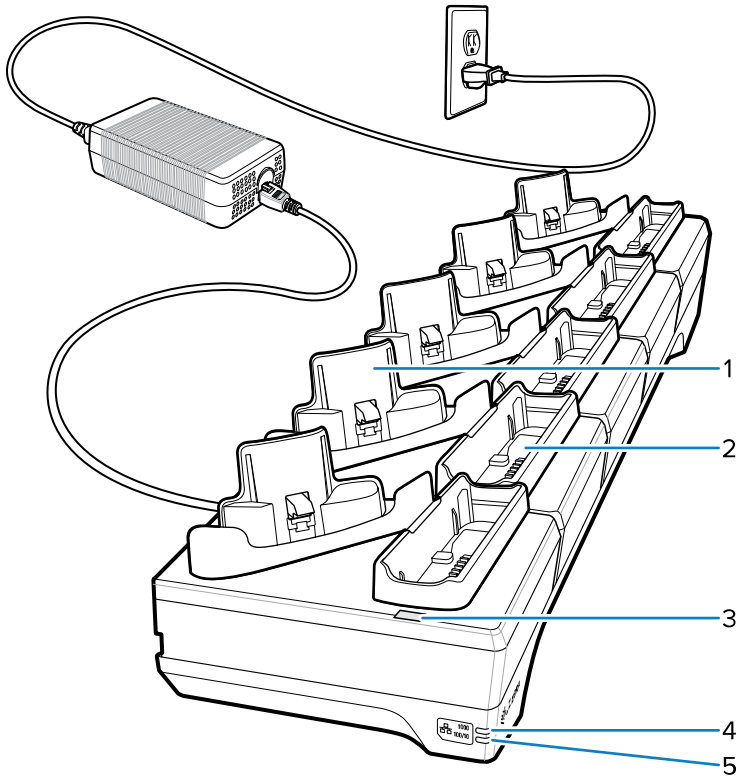
小心: 确保遵循《产品参考指南》中所述的电池安全指导原则。

5 槽以太网通讯座：

- 提供 5.4 VDC（额定）电源以操作设备。

- 将最多五台设备连接至以太网。
- 最多可同时为五台设备充电。
- 最多可同时为五块备用电池充电。

图 22 5 槽设备以太网通讯座



1	设备充电插槽
2	备用电池充电插槽
3	备用电池充电 LED 指示灯
4	1000 LED 指示灯
5	100/100 LED 指示灯

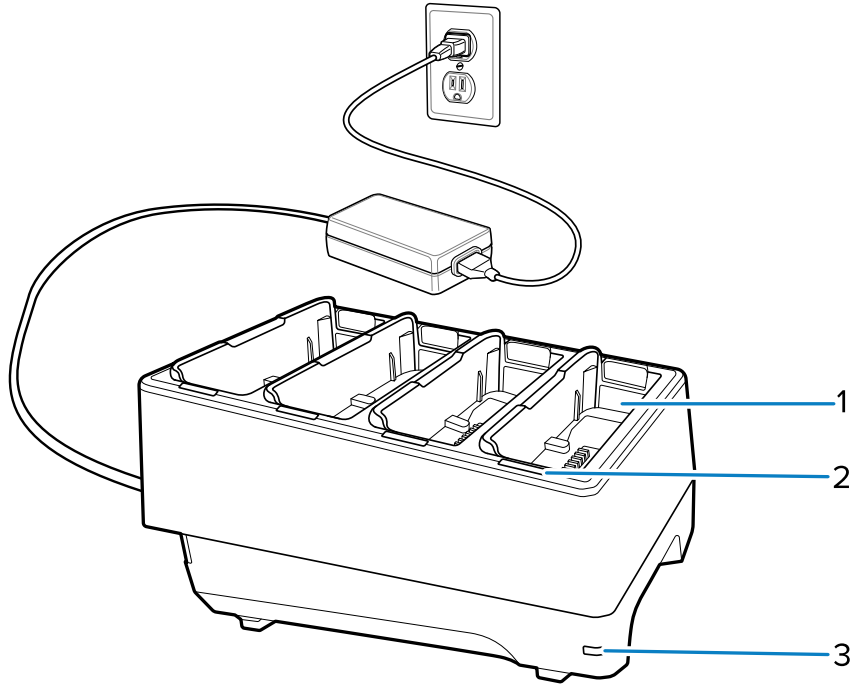
4 槽电池充电器

使用 4 槽电池充电器为多达四块设备电池充电。



小心: 确保遵循《产品参考指南》中所述的电池安全指导原则。

图 23 4 槽备用电池充电器



1	备用电池充电插槽
2	电池充电 LED 指示灯 (4)
3	电源 LED 指示灯

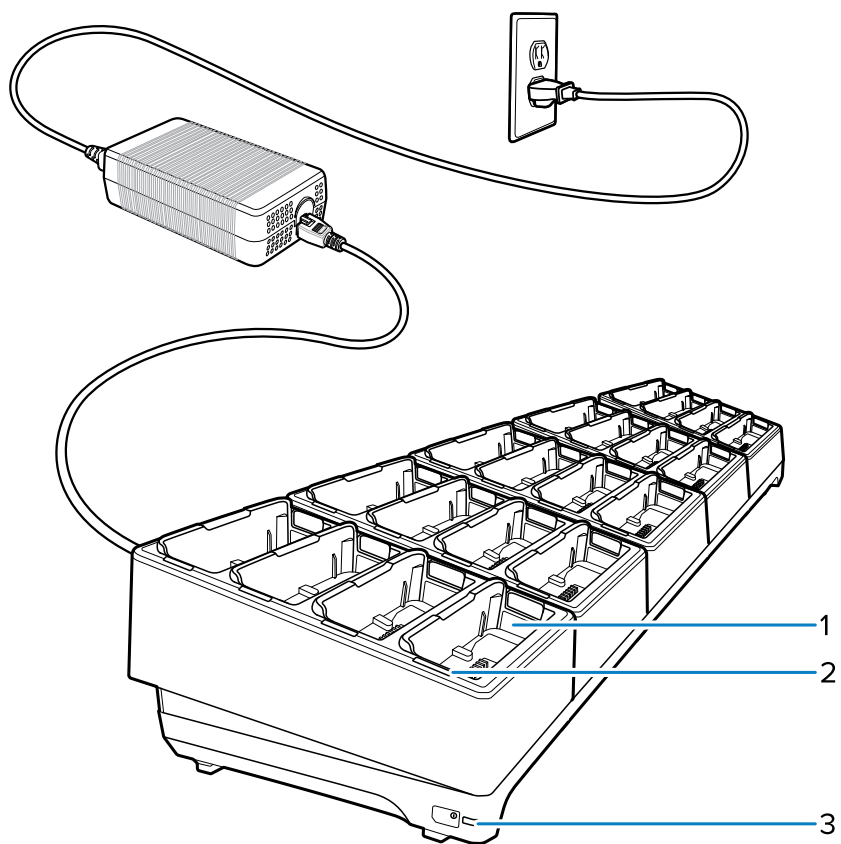
20 槽电池充电器

使用 20 槽电池充电器为多达 20 块备用电池充电。



小心: 确保遵循《产品参考指南》中所述的电池安全指导原则。

图 24 20 槽电池充电器



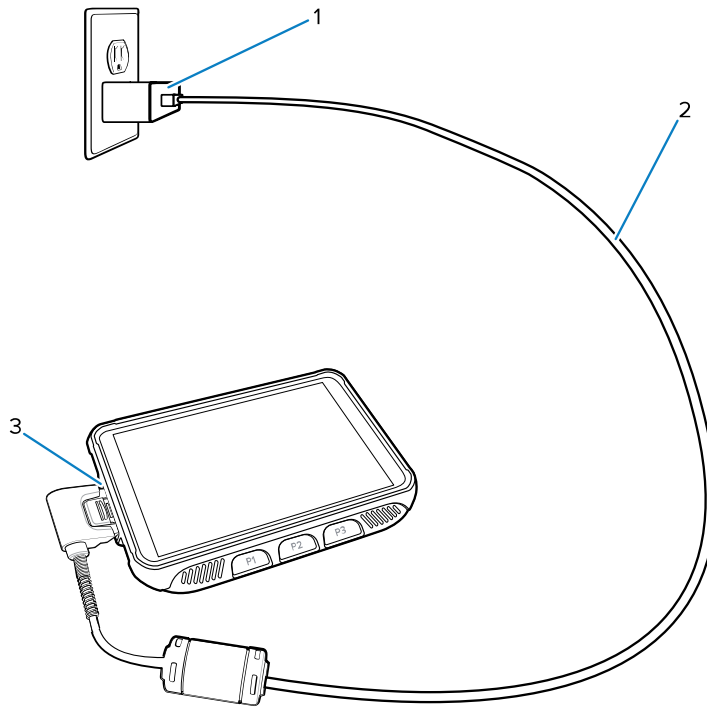
1	备用电池充电插槽 (20)
2	电池充电 LED 指示灯 (20)
3	电源 LED 指示灯

USB/充电电缆

USB/充电电缆连接至设备上的接口连接器。将电缆连接到设备后，它可提供为设备充电所需的电源，并支持设备将数据传输到主机。

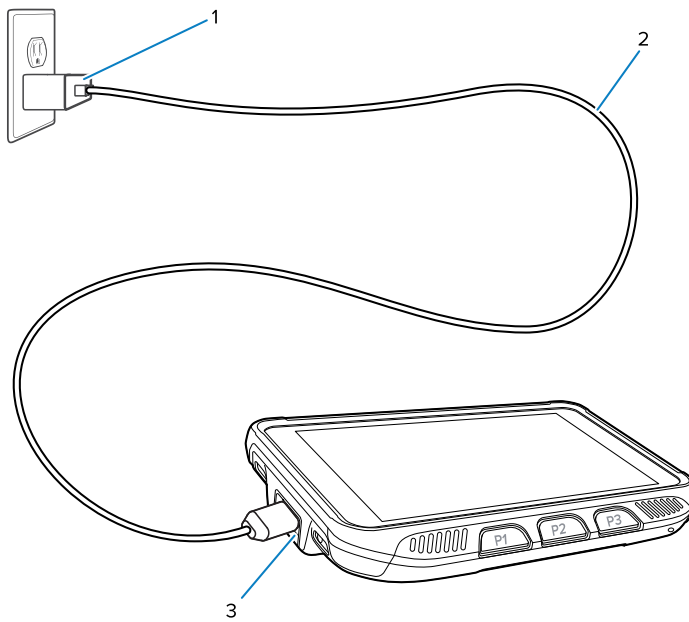
使用充电电缆充电时，通知/充电 LED 指示灯呈琥珀色亮起，充满电后变为呈绿色长亮。

图 25 USB/充电电缆 - WT6400



1	插头适配器
2	USB/充电电缆
3	接口连接器

图 26 USB/充电电缆 - WT5400



1	插头适配器
2	USB-A 至 USB-C 通信和充电电缆
3	接口连接器

人体工程学注意事项

为避免和尽可能降低人体工程方面的伤害风险，请遵循以下建议：

- 确保用户接受过正确安装设备的培训。
- 确保未将设备佩戴在腕关节附近。
- 确保设备固定完好，显示屏面向用户。
- 确保正确使用和保养可调节式腕带。
- 根据用户的前臂尺寸选择合适的腕带 — 小至中号使用白色编码的 BOA 腕带，中至大号使用黑色编码的 BOA 腕带。
- 适当保养和清洁可穿戴部件，如腕带等质地柔软的物品。
- 减少或消除不必要的重复动作和活动。
- 保持一种自然的姿势。
- 减少或避免将手臂和肩部抬高的姿势。
- 减少或避免用力过度。
- 将常用物品放在触手可及之处。
- 保持适宜的工作高度。
- 减少或避免直接受压。
- 提供足够宽敞的空间。
- 提供适宜的工作环境。

