

# TC58e Touch Computer



**ZEBRA**

## 快速入门指南

2024/06/24

ZEBRA 和标志性的 Zebra 斑马头像是 Zebra Technologies Corporation 在全球许多司法管辖区内注册的商标。所有其他商标均为其各自所有者的财产。©2024 Zebra Technologies Corporation 和/或其子公司。保留所有权利。

本文档信息如有更改，恕不另行通知。本文档中描述的软件根据许可协议或保密协议提供。软件只能按照上述协议的条款使用或复制。

有关法律和专有声明的详细信息，请访问：

软件: [zebra.com/informationpolicy](https://zebra.com/informationpolicy).

版权和商标: [zebra.com/copyright](https://zebra.com/copyright).

专利: [ip.zebra.com](https://ip.zebra.com).

保修: [zebra.com/warranty](https://zebra.com/warranty).

最终用户许可协议: [zebra.com/eula](https://zebra.com/eula).

## 使用条款

### 所有权声明

本手册中包含 Zebra Technologies Corporation 及其子公司（“Zebra Technologies”）的专有信息。手册仅供操作与维护本文所述设备的有关各方参考与使用。未经 Zebra Technologies 的明确书面许可，不得出于任何其他目的使用、复制此类专有信息或将其披露给任何其他方。

### 产品改进

持续改进产品是 Zebra Technologies 的一项政策。所有规格和设计如有更改，恕不另行通知。

### 免责声明

Zebra Technologies 已采取措施保证发布的工程规格和手册正确无误，但难免发生错误。Zebra Technologies 保留更正任何此类错误的权利，且不承担由此产生的任何责任。

### 责任限制

在任何情况下，Zebra Technologies 或涉及附属产品（包括软硬件）的编制、生产或交付的任何其他方对于因使用本产品或无法使用本产品引起的任何损害（包括但不限于商业利润损失、业务中断、商业情报损失等连带损害）概不负责。即使 Zebra Technologies 已被告知可能发生此类损害，本公司也概不负责。因为某些司法管辖区不允许免除或限制对偶发损害或连带损害的责任，所以上述限制可能对您并不适用。

## 主要部件

本节列出了 TC58e 触摸式数据终端的主要部件。

图 1 前视图和侧视图

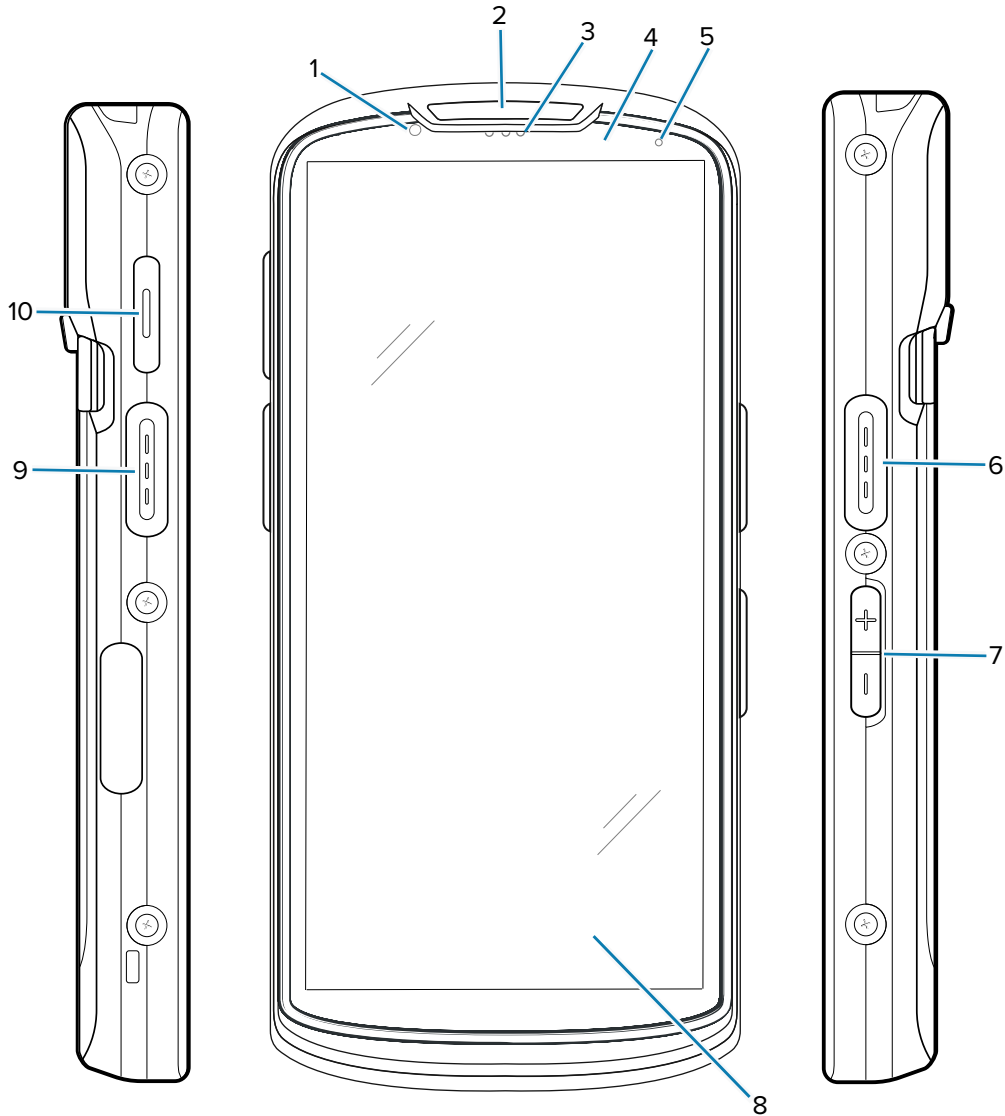


表 1 TC58e 正面部件和侧面部件

编号	部件	说明
1	前置摄像头 (800 万像素)	拍摄照片和视频。
2	扫描 LED 指示灯	指示数据采集状态。
3	接收器	用于在听筒模式下播放音频。
4	接近传感器/光传感器	确定接近度和环境光，以控制显示屏背光亮度。

表 1 TC58e 正面部件和侧面部件 (Continued)

编号	部件	说明
5	电池状态 LED 指示灯	指示充电时的电池充电状态以及应用程序生成的通知。
6、9	扫描按钮	启动数据采集功能（可预设）。
7	音量上调/下调按钮	提高和降低音频音量（可预设）。
8	6 英寸 LCD 触摸屏	显示操作设备所需的所有信息。
10	PTT 按钮	通常用于 PTT 通信。如果存在法规限制，则可配置该按钮用于其他应用程序。

图 2 后视图和顶视图

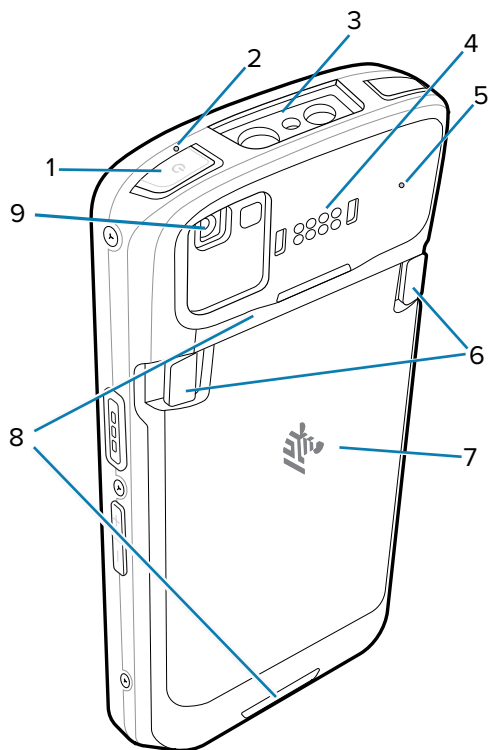


表 2 后部部件和顶部部件

编号	部件	说明
1	电源按钮	打开或关闭显示屏。按住可关闭、重新启动或锁定设备。
2、5	麦克风	用于在听筒/免提模式下通信、录音和消噪。
3	激光扫描窗	使用成像器提供数据采集。
4	背面通用 I/O 8 针脚	通过电缆和附件提供主机通信、音频和设备充电。
6	电池释放门锁	捏紧两个门锁并向上提起以取出电池。

表 2 后部部件和顶部部件 (Continued)

编号	部件	说明
7	电池	为设备供电。
8	手提带安装位置	手提带的安装位置。
9	后置摄像头 (1600 万像素)，带闪光灯	拍摄照片和视频，并可在拍摄时用闪光灯为摄像头提供照明。

图 3 底视图

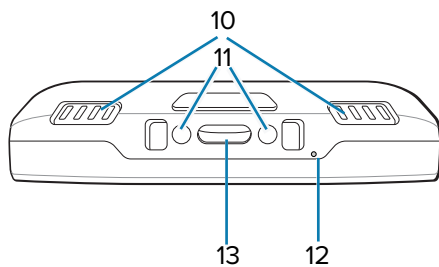


表 3 底部部件

编号	部件	说明
10	扬声器	为视频和音乐播放提供音频输出。以扬声器模式提供音频。
11	直流输入针脚	充电电源/接地 (5 V 至 9 V)。
12	麦克风	用于在听筒/免提模式下通信、录音和消噪。
13	USB Type C 和 2 个充电针脚	使用一个带有 2 个充电针脚的 I/O USB-C 接口为设备供电。

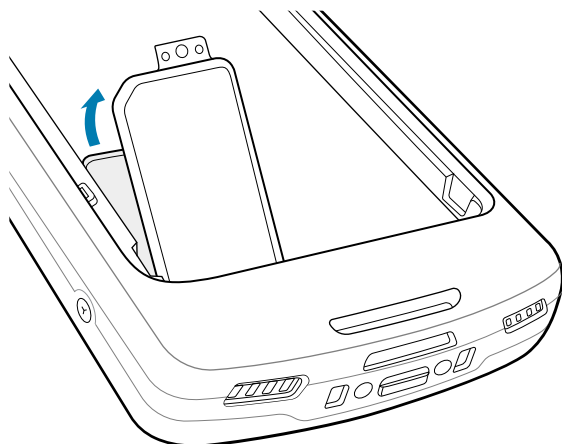
## 安装 SIM 卡

本节介绍如何安装 SIM 卡，这是通过蜂窝网络进行呼叫、发送文本消息和传输数据所必需的。插槽位于电池组下方。

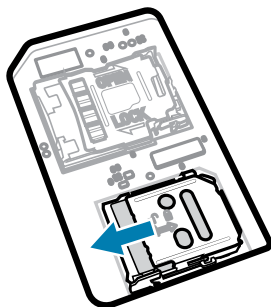


**小心—ESD:** 遵循相应的静电释放 (ESD) 注意事项以避免损坏 SIM 卡。正确的 ESD 注意事项包括 (但不限于) 在防静电台垫上操作，以及确保操作员已正确接地。

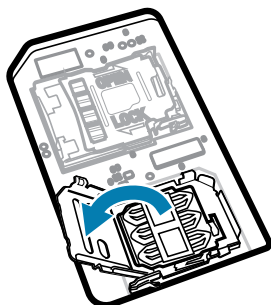
1. 提起卡盖。



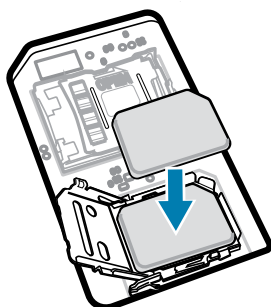
2. 将 SIM 卡架滑动至“解锁”位置。



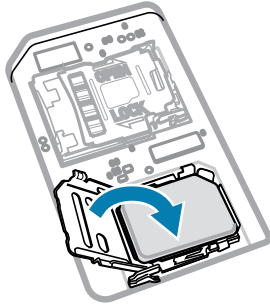
3. 提起 SIM 卡架盖。



4. 将 SIM 卡面朝下放入卡架中。



5. 合上 SIM 卡架盖。

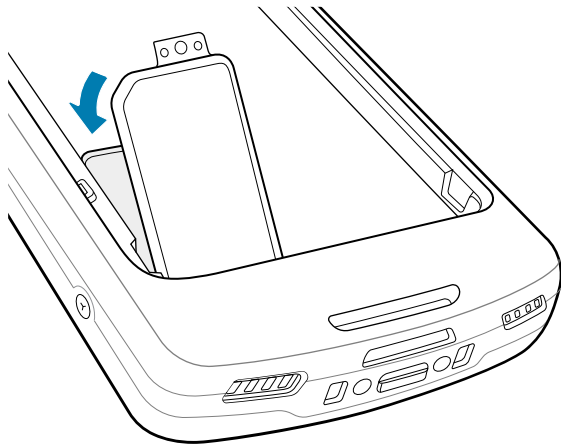


6. 将 SIM 卡架滑动至“锁定”位置。



**注释:** 必须重新装好卡盖并牢固地将其固定到位，从而确保设备正确密封。

7. 重新安装卡盖。



## 激活 eSIM

在 TC58e 上使用 eSIM。使用前，请激活 eSIM。



**注释:** 在添加 eSIM 之前，请联系您的运营商以获取 eSIM 服务及其激活代码或二维码。

1. 在设备上，使用已安装的 SIM 卡通过 Wi-Fi 或蜂窝数据建立互联网连接。
2. 转至 **Settings (设置)**。
3. 轻触 **Network & Internet (网络和互联网)** > **Mobile Networks (移动网络)**。
4. 如果已安装 SIM 卡，请轻触 **SIM** 旁边的 +；如果未安装 SIM 卡，请轻触 **SIM**。此时将显示 **Mobile network (移动网络)** 屏幕。

5. 选择：
  - **MANUAL CODE ENTRY（手动输入代码）** 以输入激活代码；或
  - 选择 **SCAN（扫描）** 以扫描二维码来下载 eSIM 配置文件。
 此时将显示 **Confirmation!!!（确认!!!）** 对话框。
6. 轻触 **OK（确定）**。
7. 输入激活代码或扫描二维码。
8. 轻触 **NEXT（下一步）**。
 

此时将显示 **Confirmation!!!（确认!!!）** 对话框。
9. 轻触 **ACTIVATE（激活）**。
10. 轻触 **Done（完成）**。
 

eSIM 现已激活

## 停用 eSIM

暂时关闭 eSIM，稍后再重新激活。

1. 在设备上，使用已安装的 SIM 卡通过 Wi-Fi 或蜂窝数据建立互联网连接。
2. 轻触 **Network & internet（网络和互联网） > SIM**。
3. 在 **Download SIM（下载 SIM）** 部分中，轻触要停用的 eSIM 所对应的名称。
4. 轻触 **Use SIM（使用 SIM）** 开关以关闭该 eSIM。
5. 轻触 **Yes（是）**。
 

该 eSIM 便会处于停用状态。

## 擦除 eSIM 配置文件

擦除 eSIM 配置文件会将其从 TC58e 设备中完全移除。



**注释:** 从设备中擦除 eSIM 后，您将无法再次使用它。

1. 在设备上，使用已安装的 SIM 卡通过 Wi-Fi 或蜂窝数据建立互联网连接。
2. 轻触 **Network & internet（网络和互联网） > SIM**。
3. 在 **Download SIM（下载 SIM）** 部分中，轻触要擦除的 eSIM 所对应的名称。
4. 轻触 **Erase（擦除）**。
 

此时将显示 **Erase this downloaded SIM?（擦除此已下载的 SIM?）** 消息。
5. 轻触 **Erase（擦除）**。
 

该 eSIM 配置文件便会从设备中擦除。



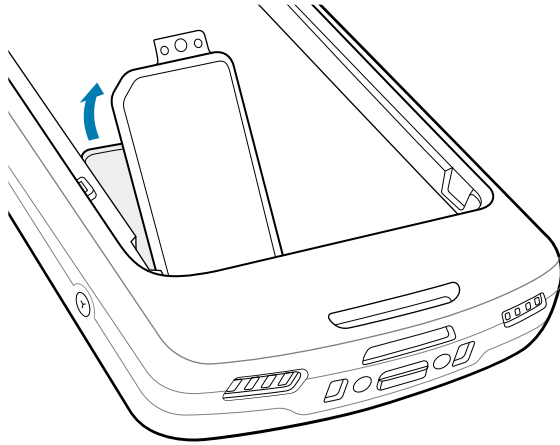
## 安装 microSD 卡

microSD 卡插槽提供辅助的非易失性存储功能。插槽位于电池组下面。有关详细信息，请参阅卡随附的文档，并遵照制造商的建议使用。

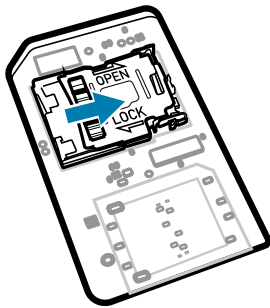


**小心—ESD:** 遵循相应的静电释放 (ESD) 注意事项以避免损坏 microSD 卡。正确的 ESD 防范措施包括（但不限于）在防静电台垫上操作，确保操作员已正确接地。

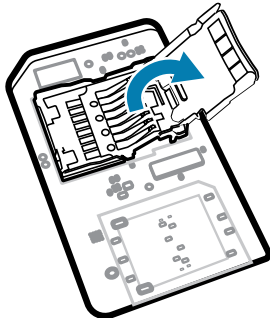
1. 提起卡架盖。



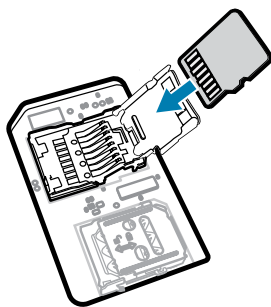
2. 将 microSD 卡架滑动至“打开”位置。



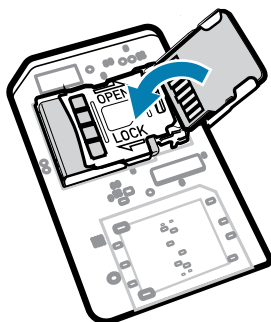
3. 提起 microSD 卡架盖。



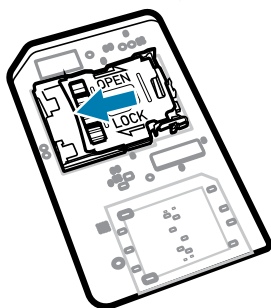
4. 将 microSD 卡插入卡架，确保卡滑入卡架盖两侧的卡舌。



5. 合上 microSD 卡架。

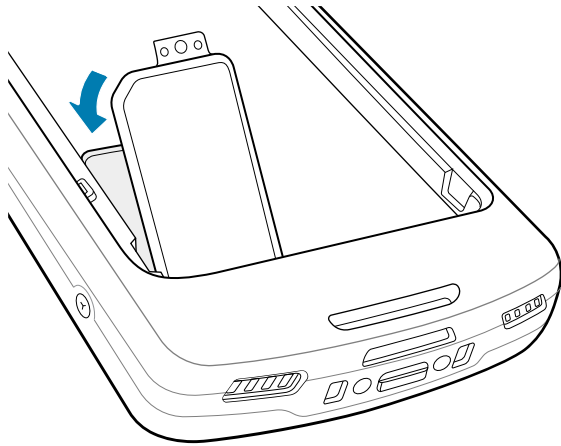


6. 将 microSD 卡架滑动至“锁定”位置。



**重要说明:** 必须重新装好卡架盖并牢固地将其固定到位，从而确保设备正确密封。

## 7. 重新安装卡架盖。



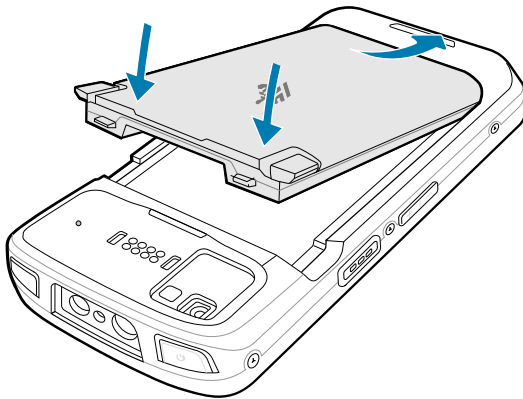
## 安装电池

本节介绍如何将电池安装到设备中。



**注释:** 请勿将任何标签、资产标签、印刷品、贴纸或其他物品放入电池槽中。这样做可能会影响设备或附件的预期性能。密封（入侵保护 (IP)）、耐冲击性能（跌落和滚落）、功能或温度耐受性等性能级别可能会受到影响。

1. 将电池插入设备背面的电池舱中（底部先进）。
2. 向下按电池，直至其卡入到位。



## 使用带 BLE 信标的可充电锂离子电池

本设备使用可充电锂离子电池以方便使用低功耗蓝牙 (BLE) 信标。启用后，如果设备因电池电量耗尽而关机，电池在七天内仍可发射 BLE 信号。



**注释:** 设备仅在电源关闭或处于飞行模式时才会传输蓝牙信标。

有关配置辅助 BLE 设置的详细信息，请访问 [techdocs.zebra.com/emdk-for-android/13-0/mx/beaconmgr/](https://techdocs.zebra.com/emdk-for-android/13-0/mx/beaconmgr/)。

## 使用可充电锂离子无线电池

仅针对 TC58e WWAN 设备，请使用可充电锂离子电池以方便进行无线充电。



**注释:** 可充电锂离子无线电池必须与 Zebra 无线车载充电通讯座或 Qi 认证的无线充电器中的终端一起使用。

## 为设备充电

为了达到理想的充电效果，只应使用 Zebra 充电附件和电池。请在室温条件下，当设备处于睡眠模式时为电池充电。

设备会在您按下电源按钮或一段时间无活动后进入睡眠模式。

为标准电池充电时，从电量完全耗尽充至 90% 电量大约需要 2 小时；从电量完全耗尽充至 100% 电量大约需要 3 小时。在许多情况下，90% 电量即可完全满足日常使用需要。根据使用情况，充满电（100% 电量）可支持使用大约 14 小时。

设备或附件始终以安全智能的方式为电池充电，且当因为温度反常而禁用充电时，设备或附件会通过其 LED 指示灯做出指示，并且设备显示屏上将显示通知。

温度	电池充电行为
20°C 至 45°C (68°F 至 113°F)	最佳充电温度范围。
0°C 至 20°C (32°F 至 68°F) / 45°C 至 50°C (113°F 至 122°F)	充电速度变慢，以优化电池的 JEITA 要求。
低于 0°C (32°F)/高于 50°C (122°F)	充电停止。
高于 55°C (131°F)	设备关机。

要为主电池充电，请执行以下操作：

1. 将充电附件接入相应的电源。
2. 将设备插入通讯座或连接到电源线（至少为 9 V/2 A）。

设备开启并开始充电。充电/通知 LED 指示灯在充电时呈琥珀色闪烁，充满电时变为呈绿色长亮。







## 充电指示灯

充电/通知 LED 指示灯指示充电状态。

**表 4** 充电/通知 LED 充电指示灯

状态	LED 指示灯颜色	指示
熄灭		设备未在充电。 · 设备未正确插入通讯座或未连接到电源。 · 充电器/通讯座未通电。

表 4 充电/通知 LED 充电指示灯 (Continued)

状态	LED 指示灯颜色	指示
呈琥珀色慢速闪烁 (每 4 秒钟闪烁 1 次)		设备正在充电。
呈红色慢速闪烁 (每 4 秒钟闪烁 1 次)		设备正在充电，但电池即将报废。
呈绿色长亮		充电完毕。
呈红色长亮		充电完成，但电池即将报废。
呈琥珀色快速闪烁 (每秒钟闪烁 2 次)		充电错误。例如： <ul style="list-style-type: none"> <li>· 温度过低或过高。</li> <li>· 充电时间过长，但电池仍未充满（通常为 12 小时）。</li> </ul>
呈红色快速闪烁 (每秒钟闪烁 2 次)		充电错误，并且电池即将报废。例如： <ul style="list-style-type: none"> <li>· 温度过低或过高。</li> <li>· 充电时间过长，但电池仍未充满（通常为 12 小时）。</li> </ul>

## 为备用电池充电

本节提供有关为备用电池充电的信息。为了达到理想的充电效果，只应使用 Zebra 充电附件和电池。

1. 将备用电池插入备用电池插槽中。
2. 确保电池正确放置。

备用电池充电 LED 指示灯 (1) 闪烁，表示正在充电。

为电池充电时，从完全耗尽充至 90% 大约需要 2.5 小时，从完全耗尽充至 100% 大约需要 3.5 小时。在许多情况下，90% 电量即可满足日常使用需要。根据使用情况，充满电（100% 电量）可支持使用大约 14 小时。

## 充电附件

使用以下某个附件为设备和/或备用电池充电。

### 充电和通信

说明	部件号	充电		通信	
		电池（在设备中）	备用电池	USB	以太网
单槽仅充电通讯座	CRD-NGTC5-2SC1B	是	是	否	否
单槽 USB/以太网通讯座	CRD-NGTC5-2SE1B	是	是	是	是
带电池的 5 槽仅充电通讯座	CRD-NGTC5-5SC4B	是	是	否	否

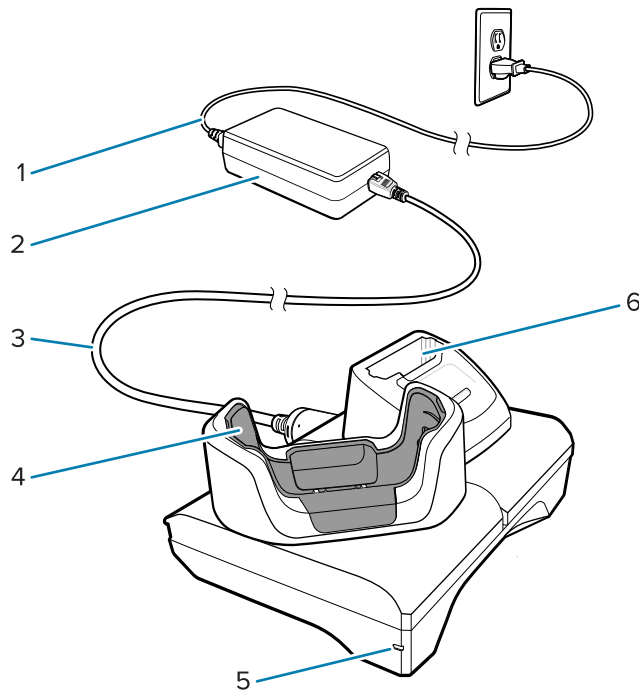
说明	部件号	充电		通信	
		电池 (在设备中)	备用电池	USB	以太网
5 槽仅充电通讯座	CRD-NGTC5-5SC5D	是	否	否	否
5 槽以太网通讯座	CRD-NGTC5-5SE5D	是	否	否	是
充电/USB 电缆	CBL-TC5X-USBC2A-01	是	否	是	否

### 单槽仅充电通讯座

此 USB 通讯座提供电源和主机通信。



**小心:** 确保遵循《产品参考指南》中所述的电池安全指导原则。



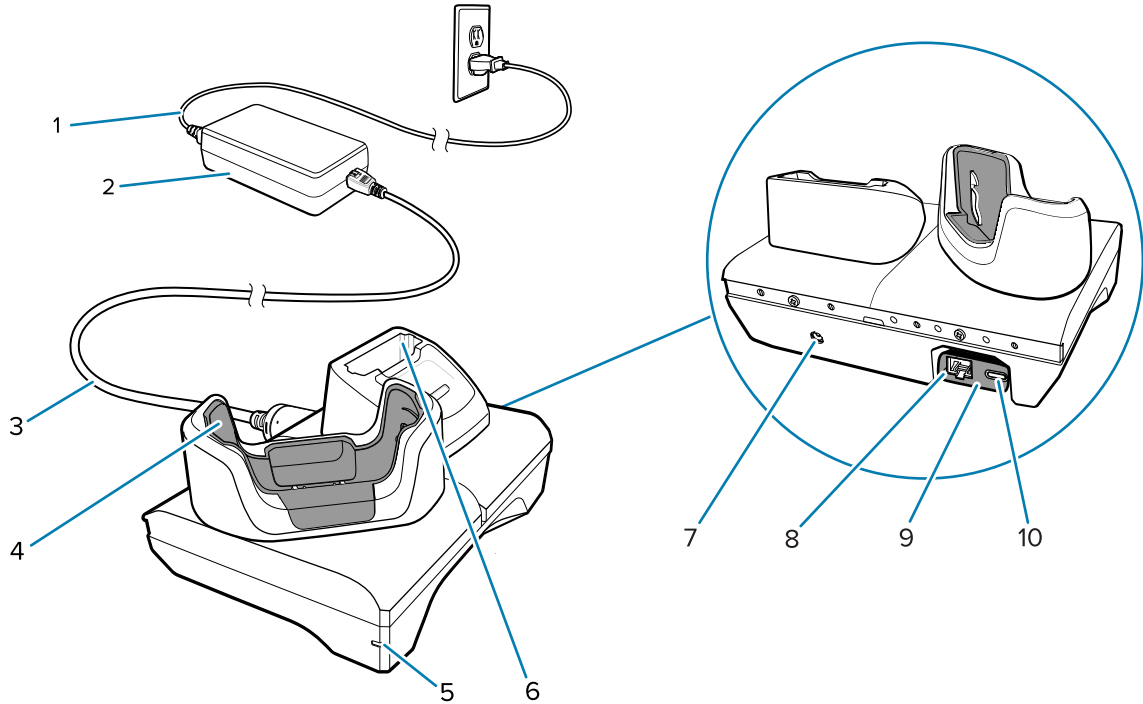
1	交流电源线
2	电源
3	直流电源线
4	设备充电插槽
5	电源 LED 指示灯
6	备用电池充电插槽

## 单槽以太网 USB 充电通讯座

此以太网通讯座提供电源和主机通信。



**小心:** 确保遵循《产品参考指南》中所述的电池安全指导原则。



1	交流电源线
2	电源
3	直流电源线
4	设备充电插槽
5	电源 LED 指示灯
6	备用电池充电插槽
7	直流电源线输入
8	以太网端口 (在 USB 到以太网模块套件上)
9	USB 到以太网模块套件
10	USB 端口 (在 USB 到以太网模块套件上)



**注释:** USB 到以太网模块套件 (KT-TC51-ETH1-01) 通过单槽 USB 充电器连接。

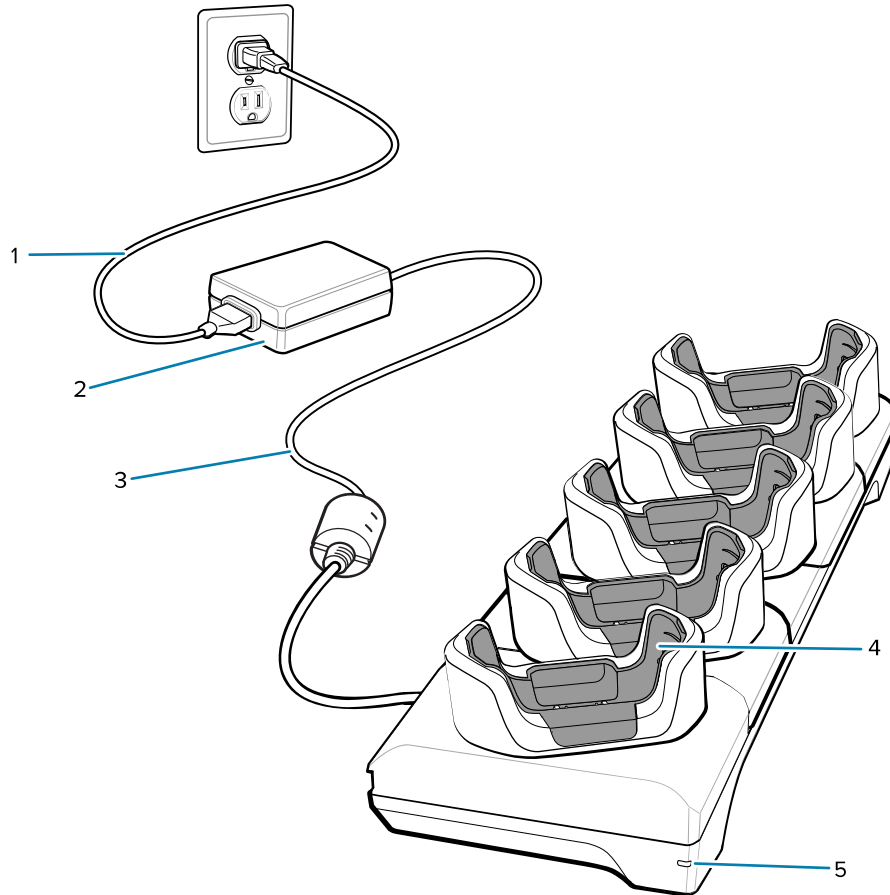
## 5 槽仅充电通讯座



**小心:** 确保遵循《产品参考指南》中所述的电池安全指导原则。

5 槽仅充电通讯座:

- 提供 5.0 VDC 电源以操作设备。
- 最多可同时为五个设备充电，或者在使用 4 槽电池充电器适配器时最多可同时为四个设备和四块电池充电。
- 包含通讯座和支架座，经配置后可满足各种充电要求。



1	交流电源线
2	电源
3	直流电源线
4	带垫片的设备充电插槽
5	电源 LED 指示灯



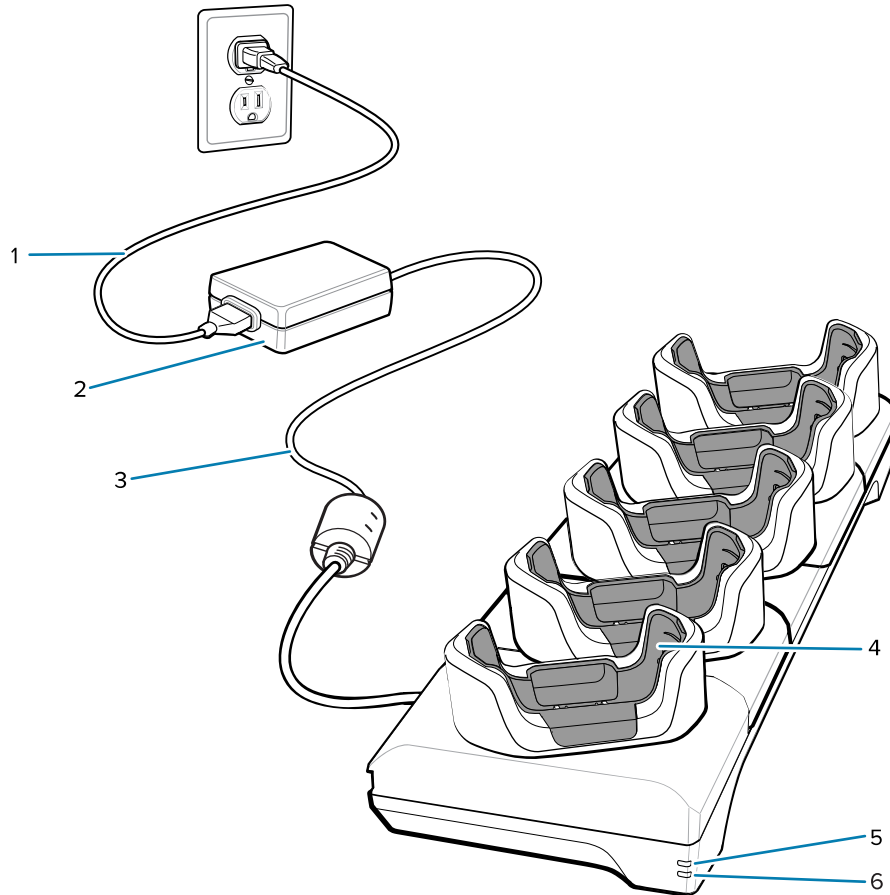
## 5 槽以太网通讯座



**小心:** 确保遵循《产品参考指南》中所述的电池安全指导原则。

5 槽以太网通讯座:

- 提供 5.0 VDC 电源以操作设备。
- 将最多五个设备连接至以太网。
- 最多可同时为五个设备充电，或者在使用 4 槽电池充电器适配器时最多可同时为四个设备和四块电池充电。



1	交流电源线
2	电源
3	直流电源线
4	设备充电插槽
5	1000Base-T LED 指示灯
6	10/100Base-T LED 指示灯

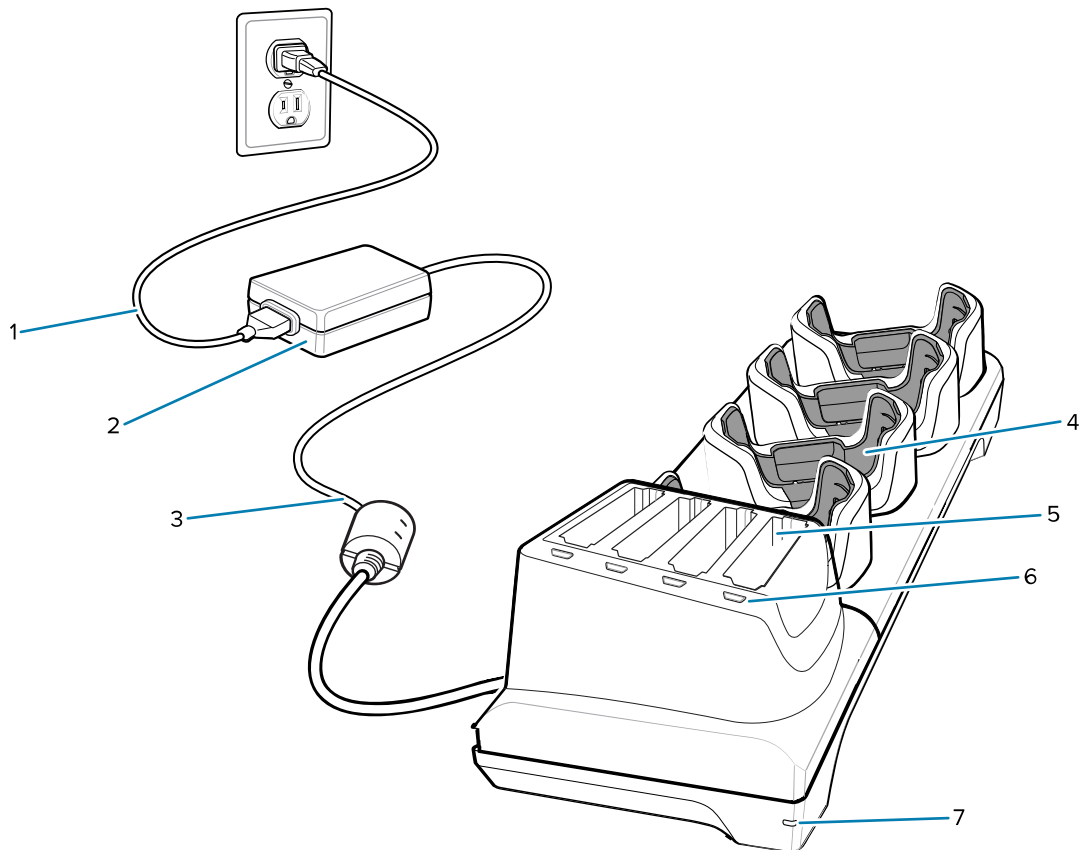
## 带电池充电器的 5 槽（4 个设备/4 个备用电池）仅充电通讯座



**小心:** 确保遵循《产品参考指南》中所述的电池安全指导原则。

5 槽仅充电通讯座:

- 提供 5.0 VDC 电源以操作设备。
- 最多可同时为四个设备和四块备用电池充电。



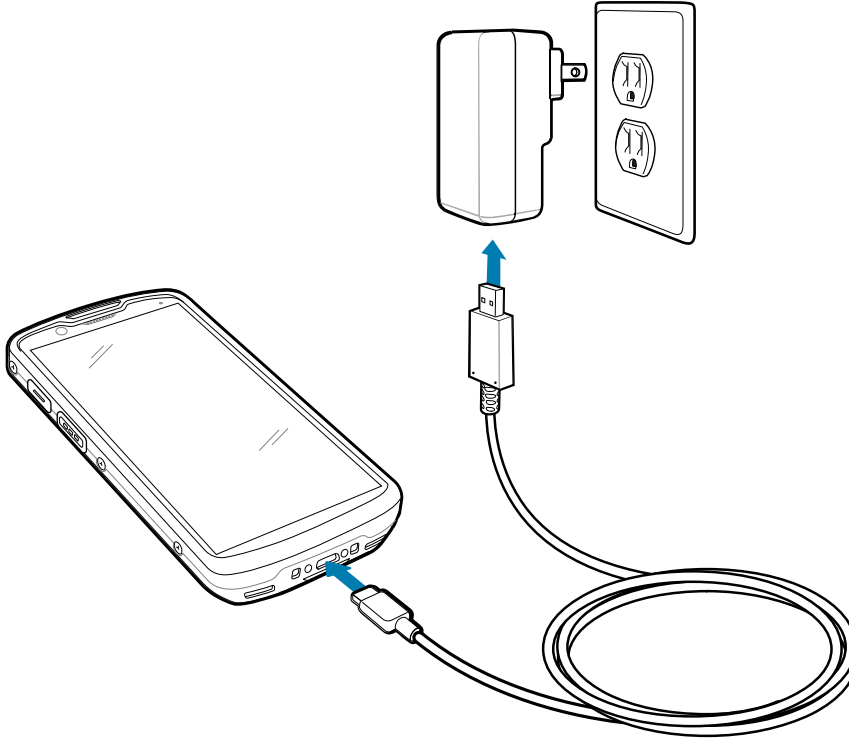
1	交流电源线
2	电源
3	直流电源线
4	带垫片的设备充电插槽
5	备用电池充电插槽
6	备用电池充电 LED 指示灯
7	电源 LED 指示灯

## 充电/USB-C 电缆

USB-C 电缆可卡入设备的底部，在不使用时可轻松取出。



**注释:** 将电缆连接到设备后，它可为设备充电，并允许设备将数据传输到主机。



## 使用内部成像器扫描

使用内部成像器采集条码数据。

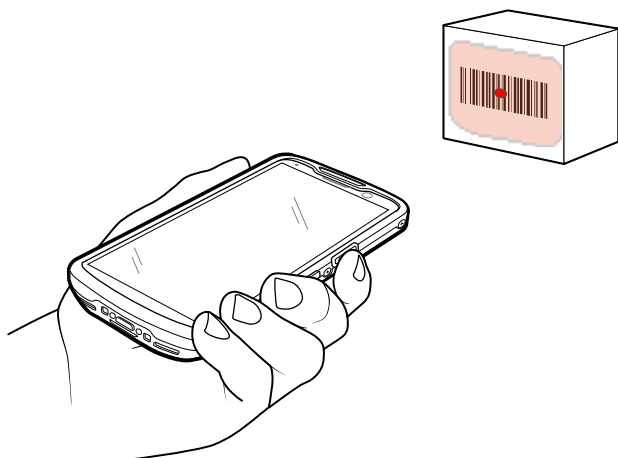
要读取条码或二维码，需要安装支持扫描功能的应用程序。本设备包含 DataWedge Demonstration (DWDemo) 应用程序，允许您启用成像器、对条码/二维码数据解码和显示条码内容。



**注释:** SE55 成像器显示一个由绿色的短划线-点-短划线组成的瞄准器。SE4720 成像器显示一个红点瞄准器。SE4770 成像器显示一个红色十字线瞄准器。

1. 确保设备上的应用程序已打开，且文本字段在焦点位置（文本光标在文本字段中）。

2. 将设备顶部的激光扫描窗对准条码或二维码。



3. 按住扫描按钮。  
设备投射瞄准图案。
4. 确保条码或二维码在瞄准图案形成的区域内。

表 5 瞄准图案

SE55	SE4720	SE4770

表 6 条码拣读模式，并且瞄准图案中有多个条码

SE55	SE4720	SE4770



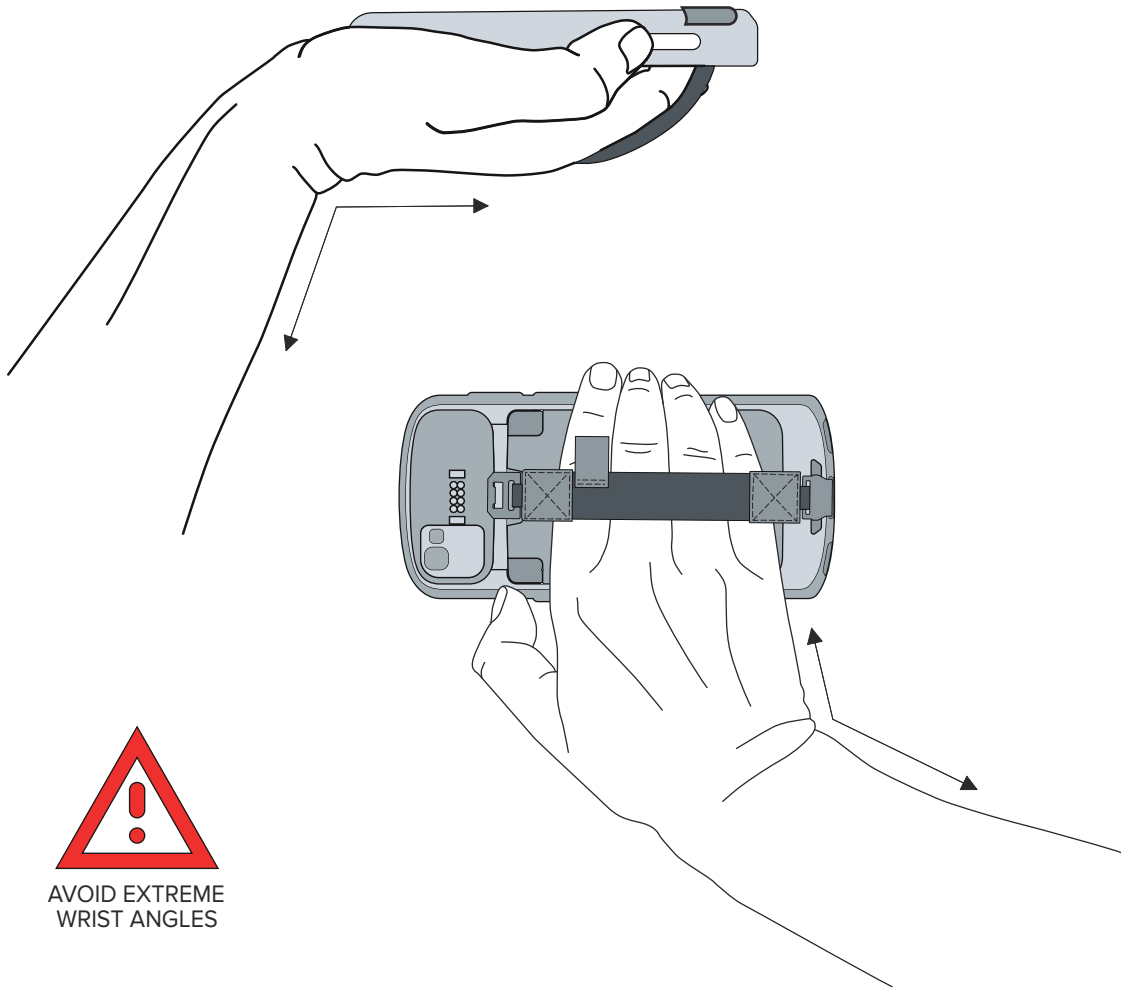
**注释:** 当设备处于条码拣读模式时，除非用十字准线中心触摸条码/二维码，否则设备不会解读条码/二维码。

默认情况下，如果数据采集 LED 指示灯呈绿色亮起（对于 SE4720，指示灯呈红色亮起），并且设备发出蜂鸣声，则表示条码或二维码已成功解码。

5. 释放扫描按钮。  
设备在文本字段中显示条码或二维码数据。

## 人体工程学注意事项

使用本设备时，避免手腕过度弯曲。



## 服务信息

使用 Zebra 认证部件的维修服务仅在生产结束后至少三年内提供，且可通过 [zebra.com/support](https://zebra.com/support) 进行申请。

