

RS5000 and RS5000x

指环式扫描器



ZEBRA

快速入门指南

2024/09/17

ZEBRA 和标志性的 Zebra 斑马头像是 Zebra Technologies Corporation 在全球许多司法管辖区内注册的商标。所有其他商标均为其各自所有者的财产。©2024 Zebra Technologies Corporation 和/或其子公司。保留所有权利。

本文档信息如有更改，恕不另行通知。本文档中描述的软件根据许可协议或保密协议提供。软件只能按照上述协议的条款使用或复制。

有关法律和专有声明的详细信息，请访问：

软件：zebra.com/informationpolicy.

版权和商标：zebra.com/copyright.

专利：ip.zebra.com.

保修：zebra.com/warranty.

最终用户许可协议：zebra.com/eula.

使用条款

所有权声明

本手册中包含 Zebra Technologies Corporation 及其子公司（“Zebra Technologies”）的专有信息。手册仅供操作与维护本文所述设备的有关各方参考与使用。未经 Zebra Technologies 的明确书面许可，不得出于任何其他目的使用、复制此类专有信息或将其披露给任何其他方。

产品改进

持续改进产品是 Zebra Technologies 的一项政策。所有规格和设计如有更改，恕不另行通知。

免责声明

Zebra Technologies 已采取措施保证发布的工程规格和手册正确无误，但难免发生错误。Zebra Technologies 保留更正任何此类错误的权利，且不承担由此产生的任何责任。

责任限制

在任何情况下，Zebra Technologies 或涉及附属产品（包括软硬件）的编制、生产或交付的任何其他方对于因使用本产品或无法使用本产品引起的任何损害（包括但不限于商业利润损失、业务中断、商业情报损失等连带损害）概不负责。即使 Zebra Technologies 已被告知可能发生此类损害，本公司也概不负责。因为某些司法管辖区不允许免除或限制对偶发损害或连带损害的责任，所以上述限制可能对您并不适用。

服务信息

如果您的设备出现问题，请与您所在地区的 Zebra 全球客户支持中心联系。要获取联系信息，请访问：zebra.com/support。

与支持中心联系时，请提供以下信息：

- 设备的序列号
- 型号或产品名称
- 软件类型和版本号

Zebra 会在支持协议中规定的时限内，通过电子邮件、电话或传真响应来电。

如果 Zebra 客户支持中心无法解决问题，则可能需要您将设备返修，我们会告知您具体的返修流程。如果未使用经认可的装运箱，Zebra 将不对运输期间造成的任何损坏承担责任。运输方式不当导致的损坏将无法享受保修服务。

如果您的 Zebra 业务产品购自 Zebra 业务合作伙伴，请联系该业务合作伙伴，寻求支持。

简介

RS5000/RS5000x 扫描器是一款模块化的佩戴式成像仪扫描器，它使操作员在完成条码扫描的同时，可以腾出双手。该扫描器与主机设备配合使用。

扫描器可套在食指上，并配备由拇指操作的触发开关。它通过接口电缆连接到主机设备，主机设备可提供电源并执行数据收集功能。

表 1 配置

| 配置 | 说明 |
|-----------------|---|
| RS5000-LCFSWR | 短线版本用于连接戴在手腕上的 WT6000。 |
| RS5000-LCFLWR | 长线版本用于连接戴在腕部的 WT6000。 |
| RS5000-LCBSWR | 带电源缓冲器的短线版本，用于连接戴在手腕上的 WT41N0。 |
| RS5000X-TCFSSWR | 短线版本用于连接戴在手腕上的 WT6000/WT6300/WT6400。 |
| RS5000X-TCFSXWR | 短线版本用于连接戴在手腕上的 WT6000/WT6300/WT6400，还有冷冻库手套指环带。 |

RS5000 主要部件

以下小节介绍 RS5000 的主要部件。

图 1 短线主要部件

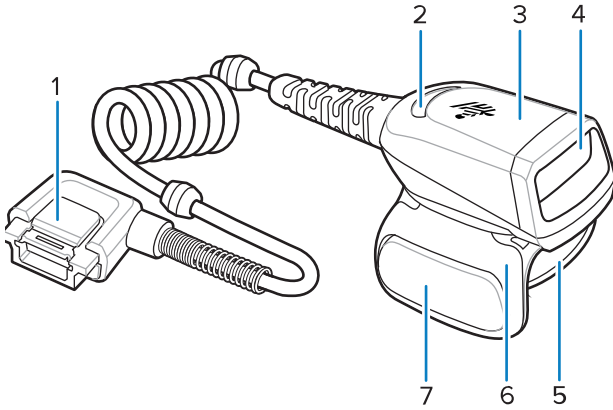


表 2 短线主要部件

| 部件 | 说明 |
|----|------------|
| 1 | 接头 |
| 2 | 解码 LED 指示灯 |
| 3 | 扫描组件 |
| 4 | 激光扫描窗 |
| 5 | 指环带组件 |
| 6 | 触发开关组件 |
| 7 | 扫描触发开关 |

图 2 带电源缓冲器的短线主要部件

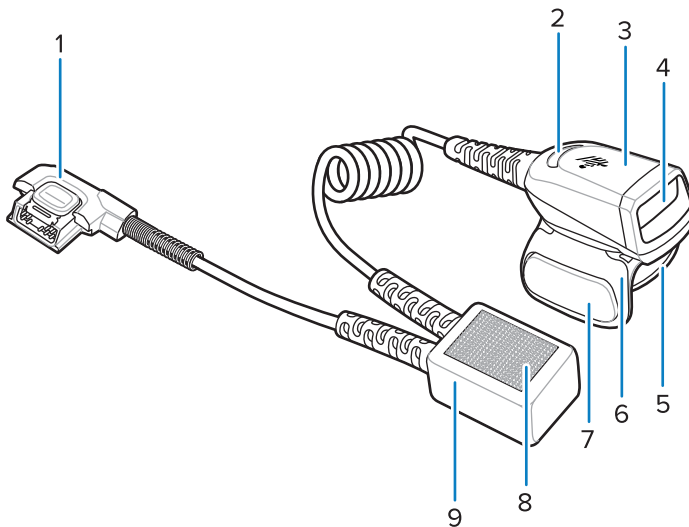


表 3 带电源缓冲器的短线主要部件

| 部件 | 说明 |
|----|------------|
| 1 | 接头 |
| 2 | 解码 LED 指示灯 |
| 3 | 扫描组件 |
| 4 | 激光扫描窗 |
| 5 | 指环带组件 |
| 6 | 触发开关组件 |
| 7 | 扫描触发开关 |
| 8 | 钩环扣件 |
| 9 | 电源缓冲器 |

图 3 长线主要部件

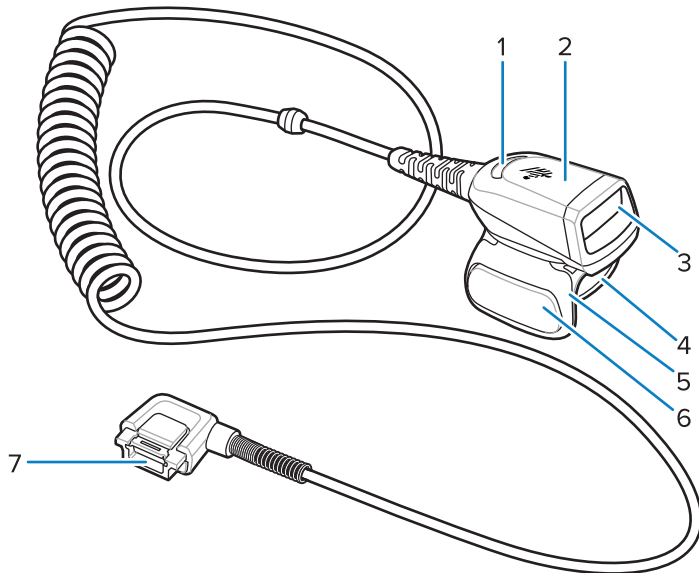


表 4 长线主要部件

| 部件 | 说明 |
|----|------------|
| 1 | 解码 LED 指示灯 |
| 2 | 扫描组件 |
| 3 | 激光扫描窗 |
| 4 | 指环带 |
| 5 | 触发开关组件 |
| 6 | 扫描触发开关 |
| 7 | 接头 |

RS5000x 主要部件

本节列出了 RS5000x 配置的主要部件。

图 4 RS5000x 主要部件

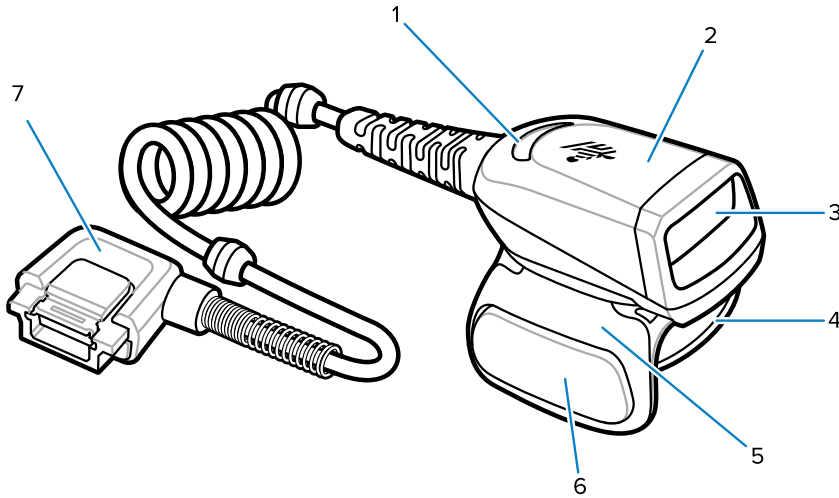


表 5 主要部件

| 部件 | 说明 |
|----|------------|
| 1 | 解码 LED 指示灯 |
| 2 | 扫描组件 |
| 3 | 激光扫描窗 |
| 4 | 指环带组件 |
| 5 | 触发开关组件 |
| 6 | 扫描触发开关 |
| 7 | 接头 |

图 5 冷冻库配置主要部件

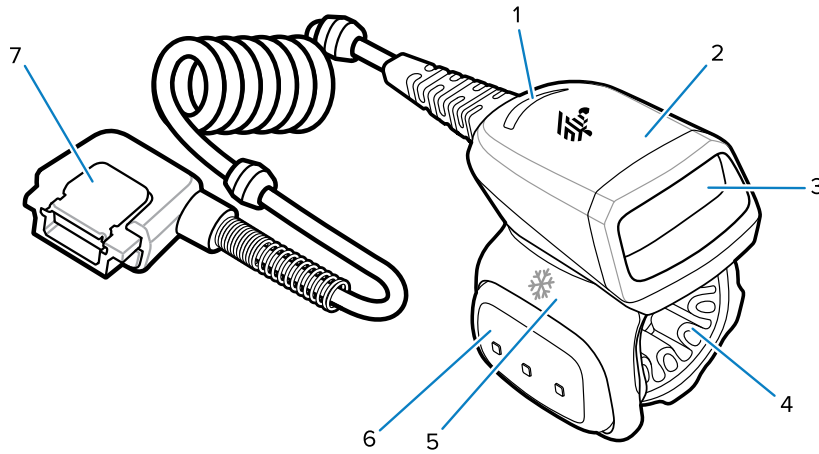


表 6 冷冻库配置主要部件

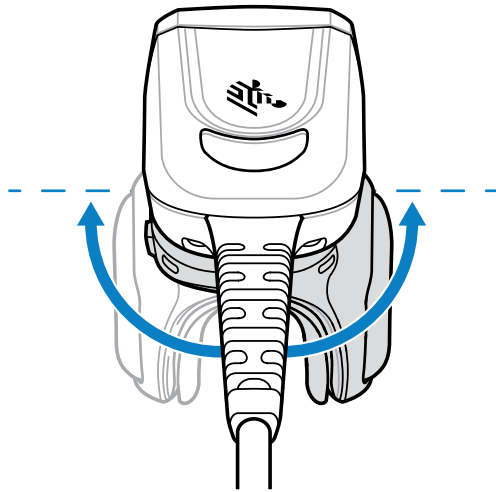
| 部件 | 说明 |
|----|------------|
| 1 | 解码 LED 指示灯 |
| 2 | 扫描组件 |
| 3 | 激光扫描窗 |
| 4 | 冷冻库指环带组件 |
| 5 | 触发开关组件 |
| 6 | 扫描触发开关 |
| 7 | 接头 |

更改触发开关位置

设备的触发开关组件可转动以顺应左手或右手使用习惯。

1. 确定扫描器是用在左手还是右手上。

2. 转动触发开关组件，以便在将扫描器套在食指上时，扫描触发开关位于拇指旁边。



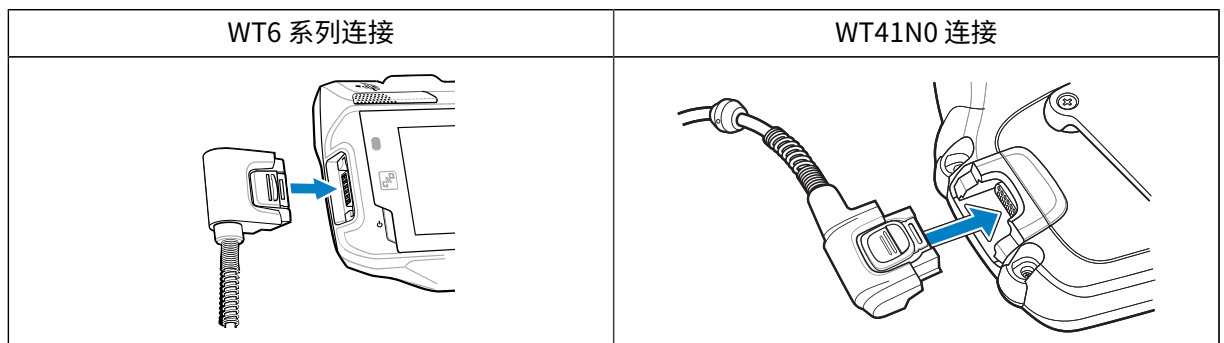
将扫描器连接到主机设备

扫描器安装在您的手指上并连接到主机设备，主机设备可以固定到手腕上或放在您的身上。

请参阅 [配置](#) 表以确认扫描器/主机设备的连接兼容性。

1. 拆下连接器盖（仅限 WT41N0）。
2. 将扫描器电缆连接到主机设备端口。

连接到最靠近腕部的端口。



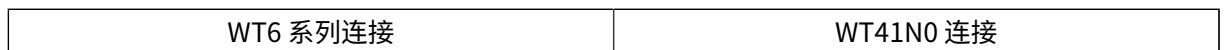
现在，您可以将扫描器固定到手指上。

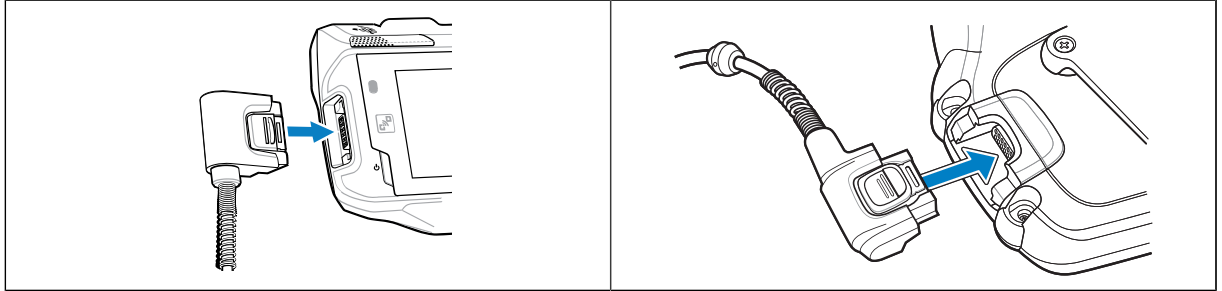
将扫描器连接到戴在腕部的主机设备

将扫描器套到食指上，并通过长线连接到戴在腕部的主机设备。

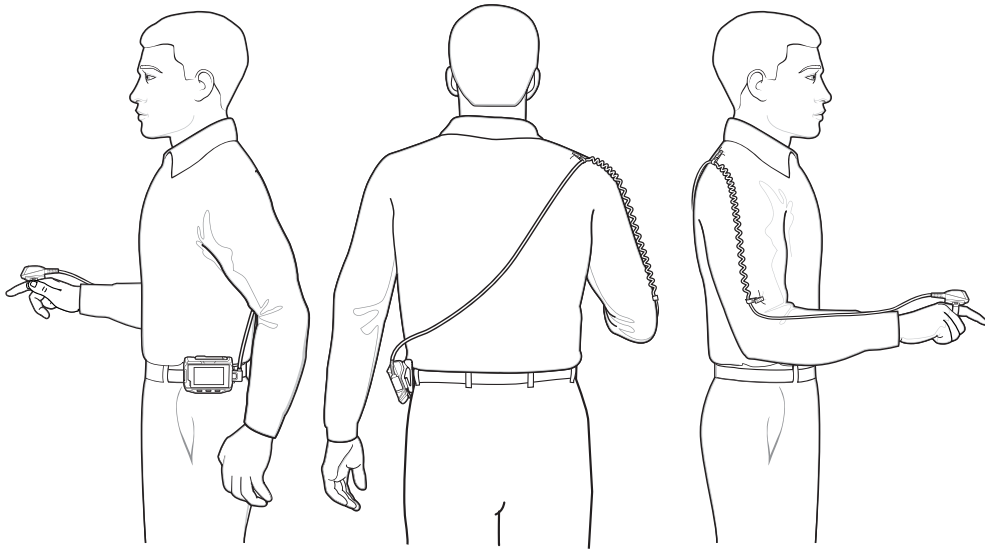
请参阅 [配置](#) 表以确认扫描器/主机设备的连接兼容性。

1. 拆下连接器盖（仅限 WT41N0）。
2. 将扫描器电缆连接到主机设备端口。





3. 将扫描器电缆向上布设到您的肩膀上，然后向下布设到您要固定扫描器的手部。
4. 将两个电缆夹固定到衣服上，然后将电缆固定在电缆夹上。

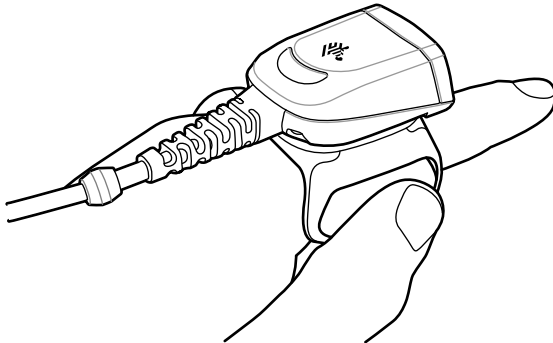


现在，您可以将扫描器固定到手指上。

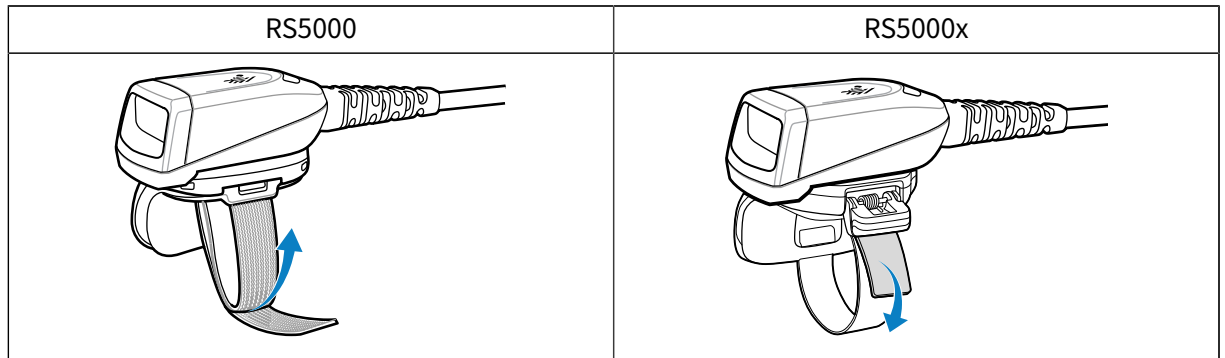
安装扫描器

扫描器可固定到您的左手或右手上。

1. 旋转触发开关组件，使触发开关与拇指位于同一侧。有关变更触发开关位置的说明，请转至 [变更触发开关位置](#)。
2. 将扫描器套入食指，使扫描触发开关的位置与拇指相邻。



3. 收紧指环带。



4. (可选, 仅限 RS5000) 剪去指环带材料的多余部分。

5. 热启动主机设备。有关热启动的说明, 请参阅主机设备手册。

使用扫描器

当扫描器连接到主机设备时, 使用扫描器扫描条码。



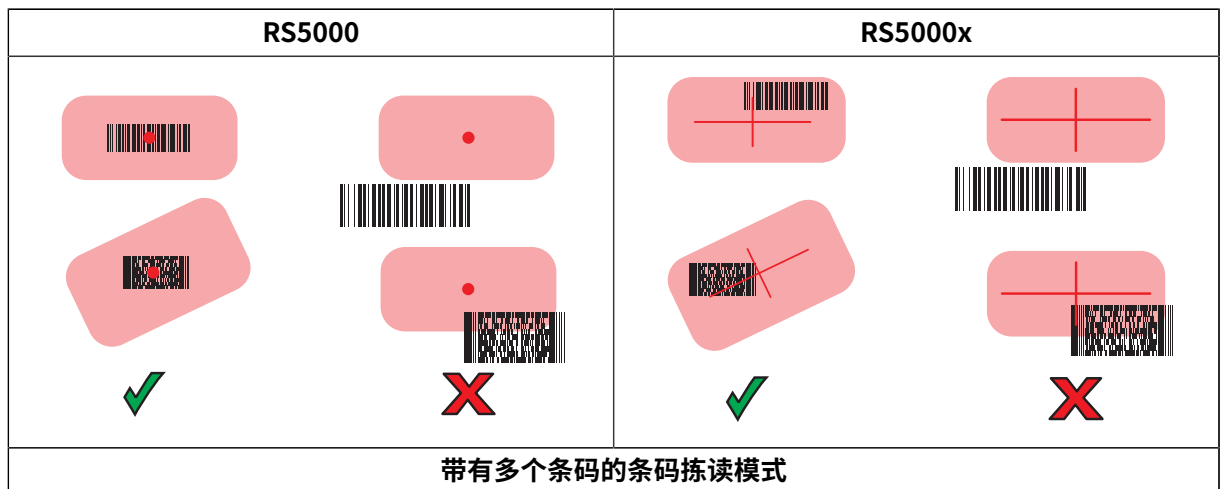
注释: 扫描器不应在冷凝环境中使用。

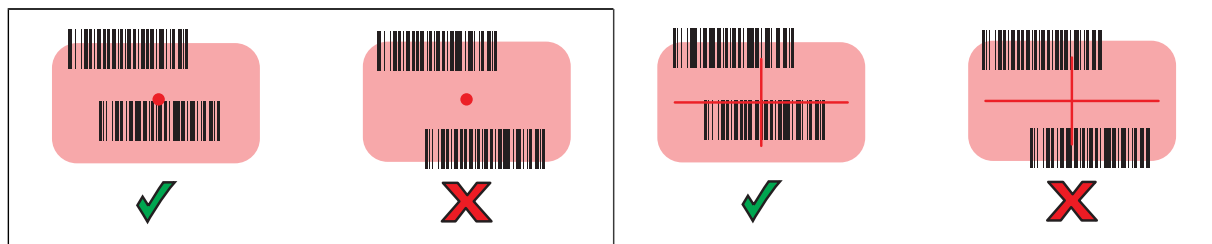
1. 打开主机设备。
2. 启动扫描应用程序。



注释: 如果 RS5000 连接到 WT41N0, 则在长时间关机后需要一分钟或更长时间才能充电。需等待一分钟, 方可为 RS5000 充电。

3. 按扫描触发开关并让扫描器对准条码。
4. 确保条码在瞄准图案形成的区域内。瞄准点/十字线用于在高亮度环境下增加可视性。





扫描器 LED 指示灯呈绿色亮起，表示已成功解码。

扫描提示

考虑扫描距离和条码大小，以确保扫描成功。

- 如果条码较大，请将扫描器放在离条码较远的位置。
- 如果条码的线条靠得很近，请将扫描器放在离条码较近的位置。
- 最佳扫描距离因条码密度而异，不过 10 至 25 厘米（4 至 10 英寸）通常就可以正常工作。
- 多尝试几次，以找到有效工作距离。

RS5000X 固件更新

通过将固件下载到 RS5000X 闪存，RS5000X 设备可以使用新固件进行升级和重新刷新。如果下载失败，以前的固件仍可运行。即使在断开 RS5000X 的连接后，固件仍保留在 RS5000X 内存中

查看当前固件版本

您可以根据扫描器和主机设备可用的更新固件检查当前固件版本。

1. 将扫描器连接到主机设备。
2. 在主机设备上，触摸 ⓘ > ⓘ。
3. 选择 **Peripherals（外围设备） > Device Details（设备详情）**。
4. 向下滚动查看固件版本。

更新固件

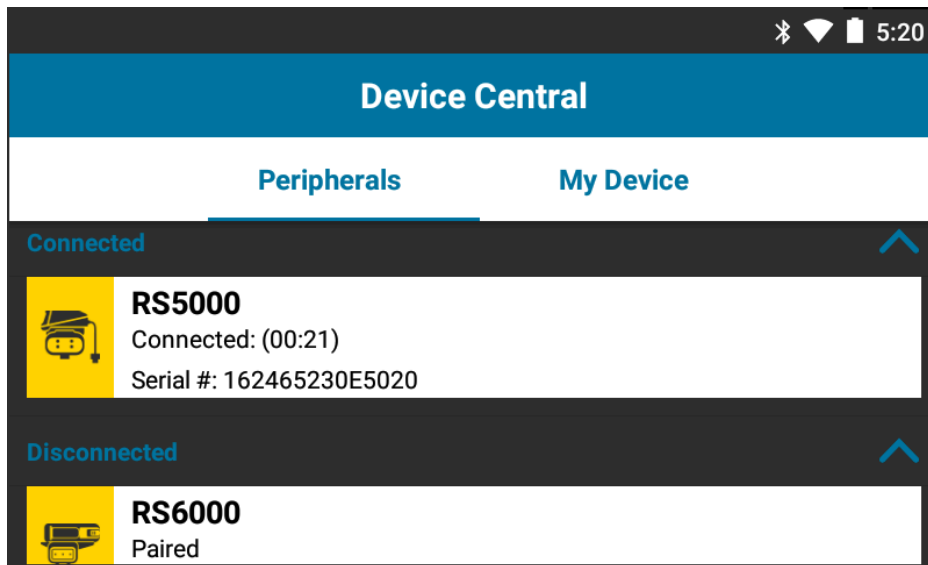
使用主机设备上的 **Device Central** 应用程序更新扫描器的固件。

表 7 扫描器和主机设备兼容性

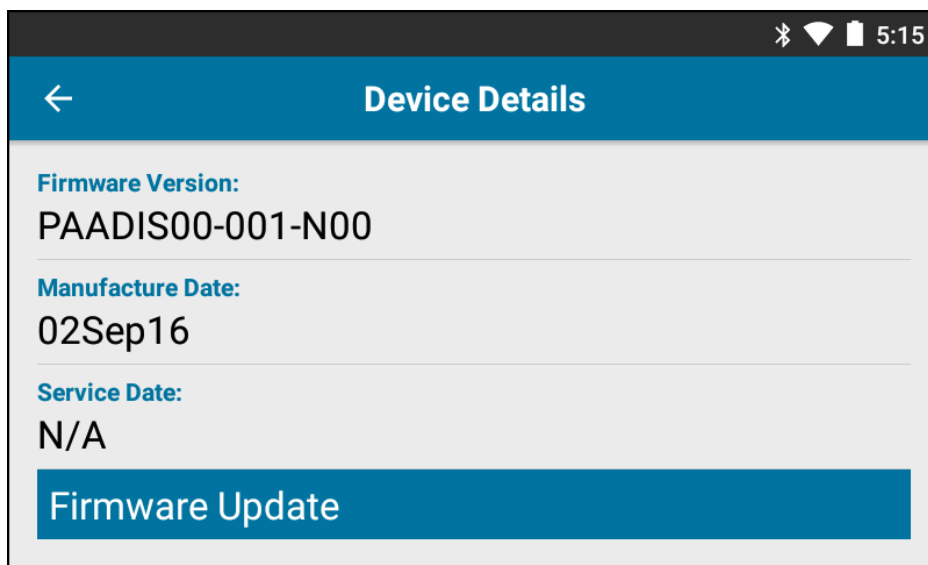
| 扫描器 | 主机设备 |
|---------|-----------------------------|
| RS5000 | WT6000、WT41N0、WT6300、WT6400 |
| RS5000x | WT6000、WT6300、WT6400 |

1. 使用 USB 电缆将主机设备连接到 PC。

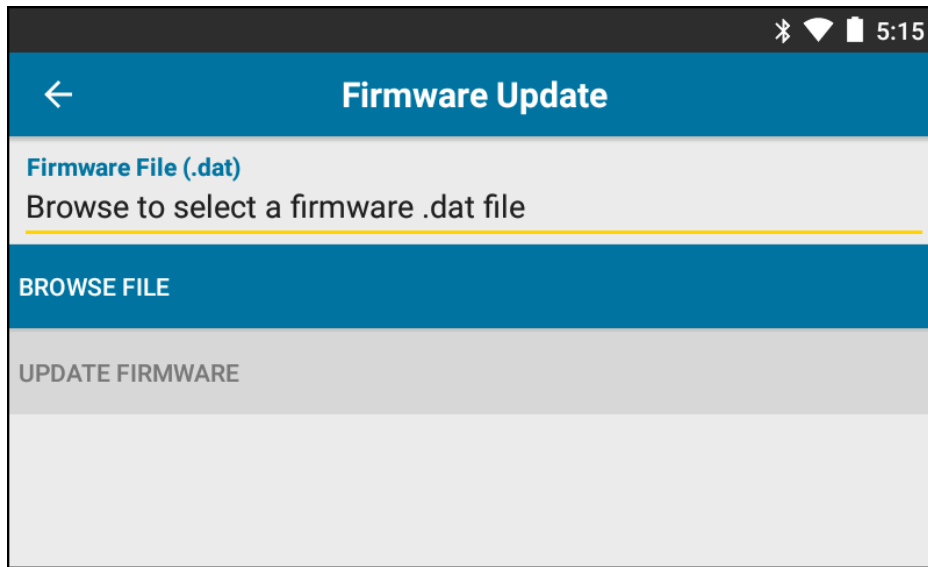
2. 在主机 PC 上，从 Zebra 支持网站下载固件更新包。
 - a) 转至 zebra.com/rs5000-info，从 **Get Support (获取支持)** 下拉菜单选择正确的型号。
 - b) 在支持页面上选择 **Downloads (下载)** 选项卡。
 - c) 下载新的固件文件。
3. 将固件更新文件保存到 `/sdcard/Android/data/com.symbol.ddevicecentra/files/` 文件夹中主机设备的终端。
4. 将扫描器连接到主机设备。
有关连接电缆的说明，请转至 [将扫描器连接到主机设备](#)。
5. 在主机设备上，触摸： > 



6. 在 **Peripherals (外围设备)** 选项卡上，触摸 RS5000/RS5000x 外围设备信息，以打开 **Device Details (设备详情)** 屏幕。
7. 滚动至 **Device Details (设备详情)** 屏幕并触摸 **Firmware Update (固件更新)**。

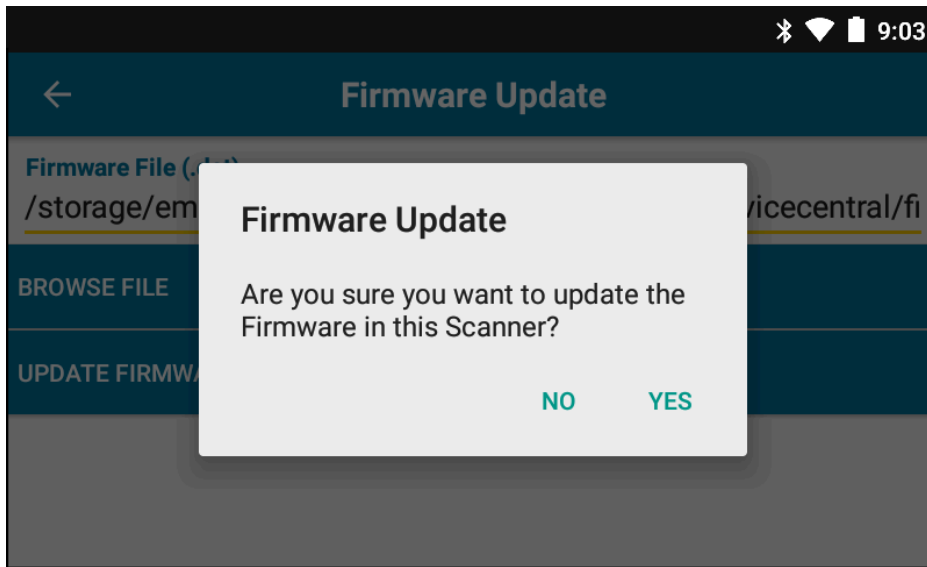


8. 触摸 **Browse File** (浏览文件) 并选择固件升级文件。

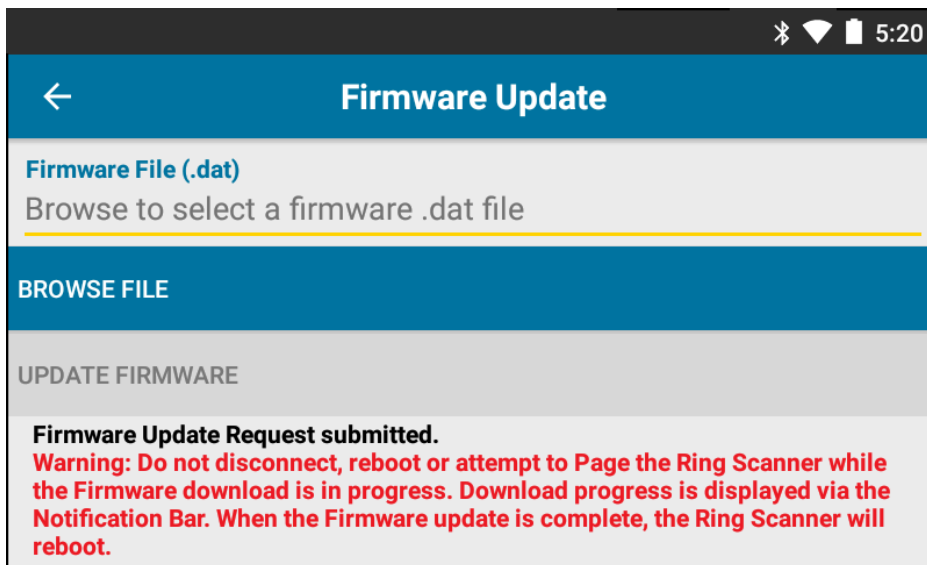


9. 触摸 **Update Firmware** (更新固件)。

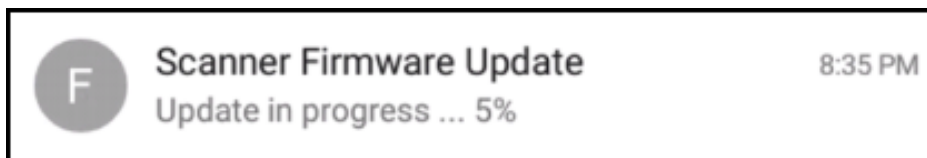
10. 触摸 **Yes (是)** 确认固件更新。



- 小心:** 固件更新开始时, 请勿拔下扫描器。



11. 通过主机设备的通知栏跟踪固件更新进度。



12. 更新完成后, 通过断开并重新连接到主机设备来重新启动扫描器。
 13. 在主机设备的 **Device Details (设备详情)** 屏幕上查看新固件版本。

更换指环带组件

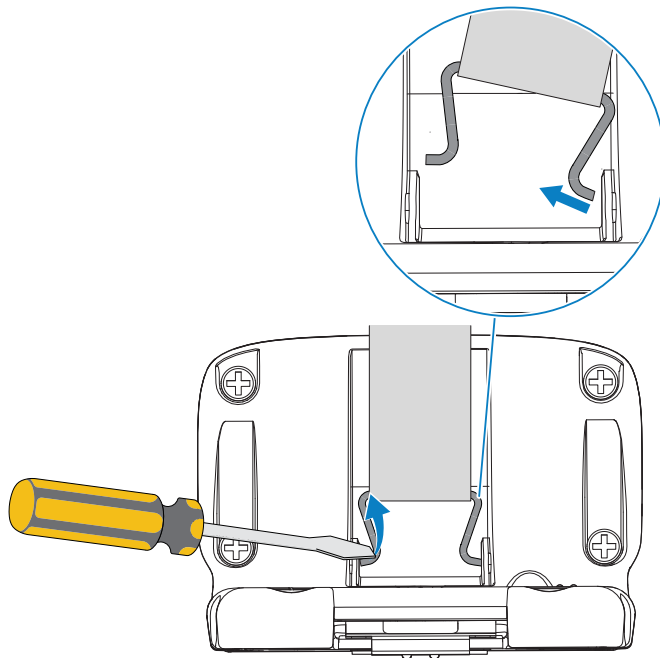
可根据用户需求或当指环带组件磨损时更换指环带组件。

1. 按下指环带组件释放卡环。
2. 将指环带组件从触发开关组件中滑出。
3. 将指环带组件推入触发开关组件，直至释放卡环卡到位。
4. 将食指插入指环带。收紧指环带并将挂粘扣摁到一起。
5. (可选) 剪去指环带材料的多余部分。

更换 RS5000x 指环带

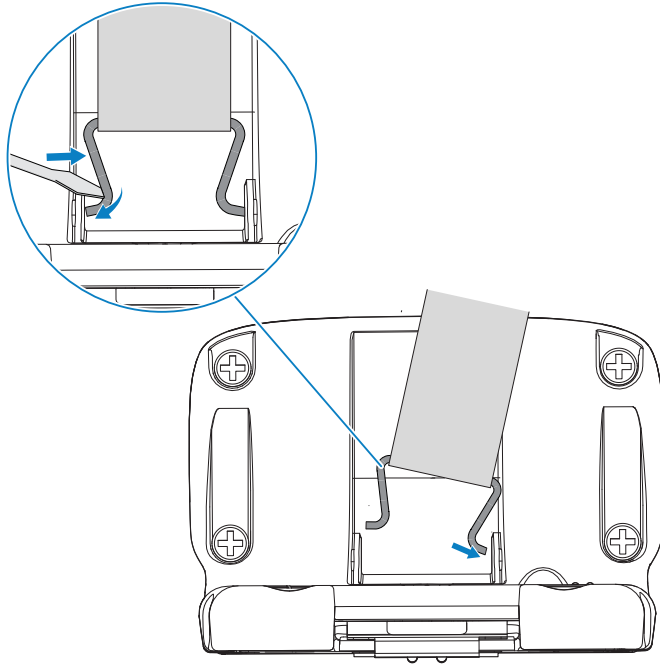
可根据用户需求或当指环带磨损时更换指环带。

1. 打开带扣。
2. 从带扣中取出指环带。
3. 使用一个小的平头螺丝刀，释放触发开关组件上的带销。



4. 将新带销的一侧插入触发开关旋转组件的槽中。

5. 使用螺丝刀将带销的另一侧推入其槽中。



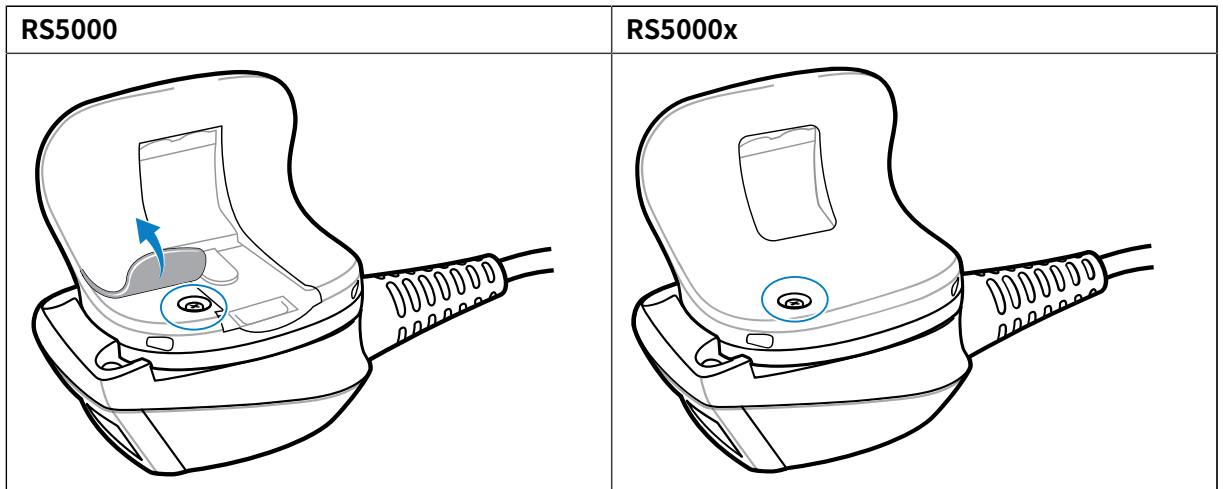
6. 从带扣中拉出指环带。

更换触发开关组件

当触发开关组件磨损时可以更换。

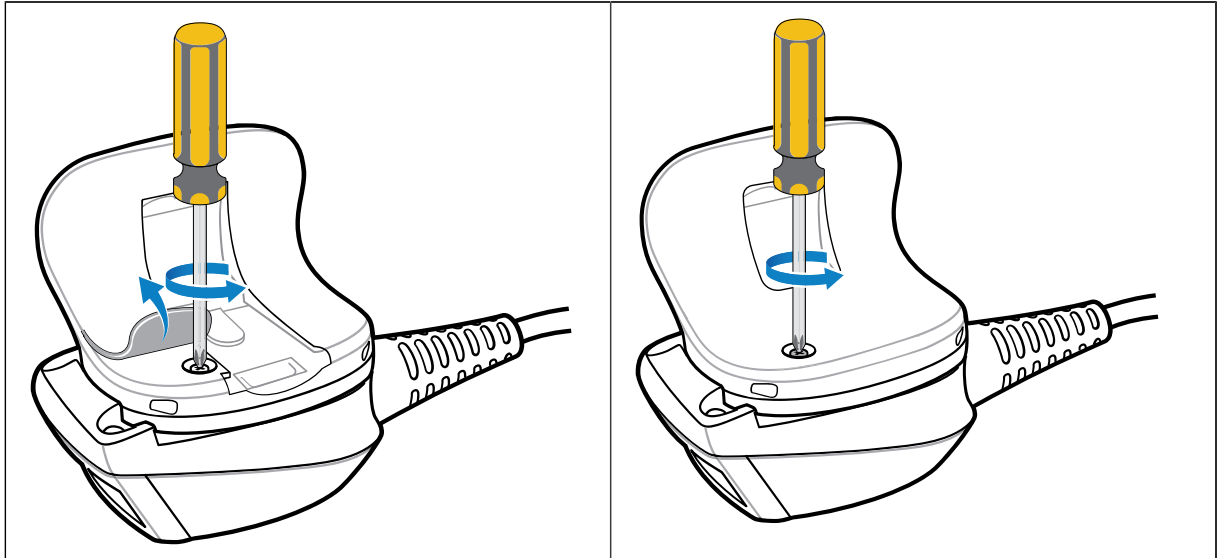
在更换触发开关组件之前，请断开设备与主机的连接。

1. 将指环带从卡环/带扣中拉出，以便更容易触及触发开关组件的底座。
2. 翻转扫描器。
3. (仅限 RS5000) 提起舒适垫的边缘并找到固定螺钉。

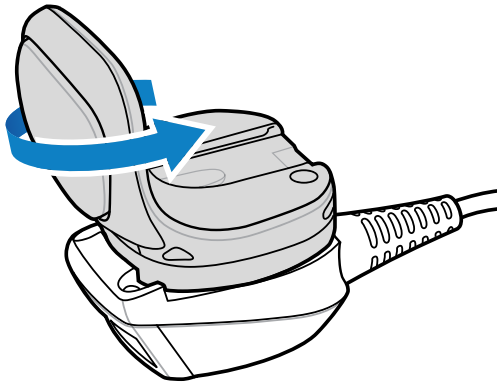


4. 用十字头螺丝刀取下固定螺丝。

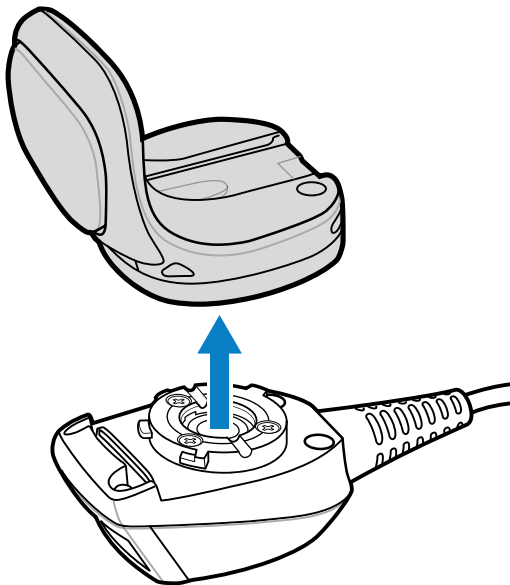




5. 逆时针旋转触发开关组件，直至激光扫描窗和扫描触发开关对齐。



6. 将触发开关组件从扫描组件中拉出。



7. 将更换触发开关组件与扫描组件对齐。
8. 顺时针旋转触发开关组件 1/4 圈。

清洁

定期清洁扫描器，以确保扫描器的使用寿命和功能正常。



小心: 请始终配戴护眼用具。

使用压缩空气和酒精产品之前，请阅读警告标签。

如果您出于医疗原因而需使用任何其他溶液，请联系 Zebra 以了解更多信息。



警告: 避免使本产品接触热油或其他易燃液体。如果发生此类情况，请拔出设备，并立即遵照这些指导原则清洁本产品。

准许的清洁剂有效成分

任何清洁剂中的所有有效成分必须含有以下成分中的一种或多种：

- 异丙醇
- 漂白剂/次氯酸钠
- 过氧化氢
- 柔性洗涤剂

有害成分

已知以下化学品会损坏扫描器上的塑料件，因此不应与设备接触：

- 氨溶液
- 胺或氨类化合物
- 丙酮
- 酮
- 乙醚
- 芳香烃和氯化烃
- 含水或含醇的碱性溶液
- 乙醇胺
- 甲苯
- 三氯乙烯
- 苯
- 石碳酸
- TB-lysoform

清洁说明

- 不要将液体直接涂抹在扫描器上。
- 蘸湿软布或使用已经弄湿的抹布。
- 请勿用布包裹设备。轻轻擦拭设备。

- 请万分小心，不要使液体滴落到显示屏或其他部位。
- 使用设备前，自然晾干设备。

特殊清洁说明

在佩戴含有酞酸盐的乙烯基手套时，或者在摘除手套后洗净残留的污物之前，不应操作扫描器。如果在操作扫描器之前使用了含有以上所列任何有害成分的产品，例如含有乙醇胺的洗手液，则必须在操作扫描器之前让手彻底干燥以防止损坏塑料件。

清洁频率

由于使用移动设备的环境各异，因此清洁频率由用户自行确定。他们可以根据需要频繁清洁设备。不过，在较脏的环境中使用设备时，建议定期清洁扫描器的激光扫描窗，以确保获得最佳扫描性能。

清洁外壳

定期清洁外壳，以确保扫描器的功能和使用寿命。

所需材料：

- 酒精棉球
1. 使用酒精揩布擦拭外壳。
 2. 如果需要，请重复上述流程。

清洁激光扫描窗

定期清洁激光扫描窗，以确保扫描器的功能和使用寿命。

所需材料：

- 镜头纸

定期使用镜头纸或类似适合清洁光学材料（如眼镜）的其他物品擦拭扫描器激光扫描窗。

清洁连接器

定期清洁连接器，以确保扫描器的功能和使用寿命。

所需材料：

- 棉签
- 异丙醇
- 带喷管的压缩空气罐

1. 从佩戴式终端上断开扫描器连接。
2. 将棉签带棉球的一端浸入异丙醇中。
3. 用棉签头来回擦拭连接器。



注释: 请勿在连接器上留下任何棉屑。

4. 用干燥的棉签重复步骤 3 - 5。

5. 将管道/喷嘴放在距离表面大约 1.3 厘米（0.5 英寸）处，用压缩空气吹拭接头区域。



注释: 请勿将喷嘴指向自己和他人。请勿将喷嘴或喷管指向您的面部。

6. 检查该区域是否存在油脂或污物。

7. 如果需要，请重复上述流程。

故障排除

下表包括基本故障排除信息。

表 8 RS5000/RS5000x 故障排除

| 症状 | 可能的原因 | 操作 |
|-------------------|--------------------------------|---|
| 按下触发开关时，未显示瞄准指示灯。 | 接口电缆未固定好。 | 验证接口电缆是否已正确连接。 |
| | 设备未通电。 | 扫描器的电源由佩戴式终端提供。验证佩戴式终端是否已安装充电电池。 |
| | 佩戴式终端上的扫描启用应用程序不在运行。 | 启动佩戴式终端上的扫描应用程序。 |
| 设备未解码条码。 | 条码不可读。 | 验证条码是否有残缺，例如，脏污或破损。 |
| | 激光扫描窗脏了。 | 使用擦镜纸清洁激光扫描窗。也可使用擦拭眼镜的纸巾。请勿使用湿纸巾。 |
| | 未启用码制。 | 请咨询系统管理员。 |
| 激光扫描窗内部或外部出现冷凝。 | 指环式扫描器处于冷藏环境一段时间后，方能在湿热的环境中使用。 | 使用软布擦去激光扫描窗上的冷凝水。 为避免设备内部出现冷凝水，应分别为冷藏环境和湿热环境配备专门的指环式扫描器。切勿在各类环境中使用同一个指环式扫描器。 |
| 设备未连接至佩戴式主机终端。 | 扫描器与主机设备不匹配。 | 请咨询系统管理员，以提供正确的设备。 |

人体工程学注意事项

扫描器用户可以享受以下优势：

- 减少或避免重复性动作
- 保持自然姿势
- 减少或避免用力过度
- 将常用物品放在随手可及之处
- 保持适宜的工作高度
- 减少或避免振动

- 减少或避免直接受压
- 提供足够宽敞的空间
- 提供适宜的工作环境
- 改进工作流程

