

Slim Mount

指环式扫描器手持支架



ZEBRA

快速入门指南

2024/04/30

ZEBRA 和标志性的 Zebra 斑马头像是 Zebra Technologies Corporation 在全球许多司法管辖区内注册的商标。所有其他商标均为其各自所有者的财产。©2024 Zebra Technologies Corporation 和/或其子公司。保留所有权利。

本文档信息如有更改，恕不另行通知。本文档中描述的软件根据许可协议或保密协议提供。软件只能按照上述协议的条款使用或复制。

有关法律和专有声明的详细信息，请访问：

软件：zebra.com/linkoslegal.

版权和商标：zebra.com/copyright.

专利：ip.zebra.com.

保修：zebra.com/warranty.

最终用户许可协议：zebra.com/eula.

使用条款

所有权声明

本手册中包含 Zebra Technologies Corporation 及其子公司（“Zebra Technologies”）的专有信息。手册仅供操作与维护本文所述设备的有关各方参考与使用。未经 Zebra Technologies 的明确书面许可，不得出于任何其他目的使用、复制此类专有信息或将其披露给任何其他方。

产品改进

持续改进产品是 Zebra Technologies 的一项政策。所有规格和设计如有更改，恕不另行通知。

免责声明

Zebra Technologies 已采取措施保证发布的工程规格和手册正确无误，但难免发生错误。Zebra Technologies 保留更正任何此类错误的权利，且不承担由此产生的任何责任。

责任限制

在任何情况下，Zebra Technologies 或涉及附属产品（包括软硬件）的编制、生产或交付的任何其他方对于因使用本产品或无法使用本产品引起的任何损害（包括但不限于商业利润损失、业务中断、商业情报损失等连带损害）概不负责。即使 Zebra Technologies 已被告知可能发生此类损害，本公司也概不负责。因为某些司法管辖区不允许免除或限制对偶发损害或连带损害的责任，所以上述限制可能对您并不适用。

纤薄支架

凭借纤薄支架，您可以将 RS2100 佩戴在手背上，并提供远程手指触发开关。

纤薄支架是一种适合左手和右手用户的通用设计。扫描器插槽标签上的绿色 L 表示左手纤薄支架配置。

图 1 纤薄支架标签



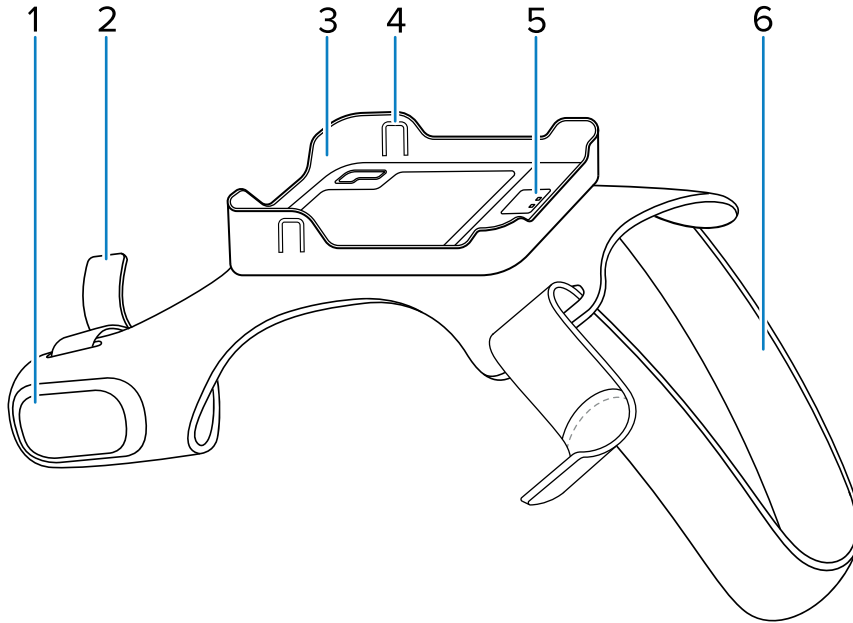
本指南包括以下配置：

部件号	说明
SG-RS2X-HMTLA-01	适用于 RS2100 的左手支架。
SG-RS2X-HMTRA-01	适用于 RS2100 的右手支架。

主要部件

本节列出了纤薄支架的主要部件。

图2 侧视图

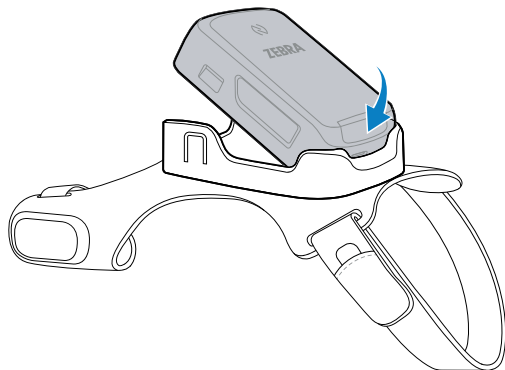


项目	说明
1	触发开关
2	指环带
3	扫描器插槽
4	插槽卡舌
5	触发开关触点
6	腕带

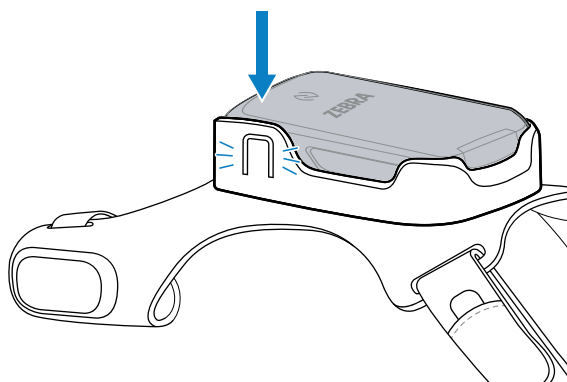
安装扫描器

将扫描器安装到纤薄支架上。

1. 将扫描器的 LED 指示灯端推入塑料插槽中。



2. 将扫描器前端按入插槽中。用力向下推，直到卡舌围绕扫描器的卡舌槽口闭合。



扫描器已准备就绪，可以开始使用。

取下扫描器

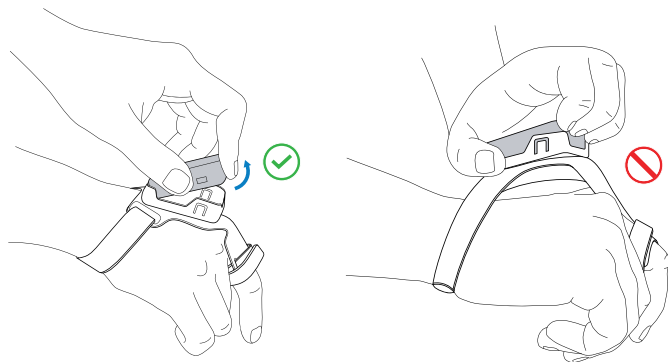
从纤薄支架中取下 RS2100，以便为扫描器充电或清洁纤薄支架。

1. 使用拇指和中指稳住支架。

2. 使用食指将扫描器前端向上拉，直到它脱离支架。



小心: 在将扫描器向上拉时，确保支架不会从手上提起。这可防止弹性材料过早磨损。



3. 将扫描器的其余部分从支架中提起。

清洁说明

使用含准许成分的清洁剂来清洁纤薄支架。



小心: 请始终配戴护眼用具。使用压缩空气和酒精产品之前，请阅读警告标签。如果您出于医疗原因而需使用任何其他溶液，请联系 Zebra 以了解更多信息。



注释: 避免使本产品接触热油或其他易燃液体。如果发生此类情况，请立即遵照这些指导原则清洁产品。

准许的清洁剂有效成分

在任何清洁剂中，所有有效成分必须含有以下成分中的一种或多种：

- 异丙醇
- 柔性洗涤剂

有害成分

已知以下化学品会损坏设备上的塑料件，因此不应与设备接触：

- 氨溶液
- 胺或氨类化合物
- 丙酮
- 酮
- 乙醚

- 芳香烃和氯化烃
- 含水或含醇的碱性溶液
- 乙醇胺
- 甲苯
- 三氯乙烯
- 苯
- 石碳酸
- TB-lysoform
- 漂白剂产品
- 过氧化氢

清洁纤薄支架

要清洁纤薄支架，请执行以下操作：

1. 从纤薄支架中取下扫描器。
2. 使用准许的清洁剂或温和清洁剂清洁织物。确保触发开关周围的织物始终干燥。
3. 风干织物。
4. 使用软刷或压缩空气清除塑料扫描器底座内触发开关触点的碎屑。



小心: 织物可能会损坏触发开关触点。

