

# MC9400/MC9450

移动数据终端



**ZEBRA**

## 快速入门指南

2023/11/03

ZEBRA 和标志性的 Zebra 斑马头像是 Zebra Technologies Corporation 在全球许多司法管辖区内注册的商标。所有其他商标均为其各自所有者的财产。©2023 Zebra Technologies Corporation 和/或其子公司。保留所有权利。

本文档信息如有更改，恕不另行通知。本文档中描述的软件根据许可协议或保密协议提供。软件只能按照上述协议的条款使用或复制。

有关法律和专有声明的详细信息，请访问：

软件: [zebra.com/linkoslegal](https://zebra.com/linkoslegal).  
版权和商标: [zebra.com/copyright](https://zebra.com/copyright).  
专利: [ip.zebra.com](https://ip.zebra.com).  
保修: [zebra.com/warranty](https://zebra.com/warranty).  
最终用户许可协议: [zebra.com/eula](https://zebra.com/eula).

## 使用条款

### 所有权声明

本手册中包含 Zebra Technologies Corporation 及其子公司（“Zebra Technologies”）的专有信息。手册仅供操作与维护本文所述设备的有关各方参考与使用。未经 Zebra Technologies 的明确书面许可，不得出于任何其他目的使用、复制此类专有信息或将其披露给任何其他方。

### 产品改进

持续改进产品是 Zebra Technologies 的一项政策。所有规格和设计如有更改，恕不另行通知。

### 免责声明

Zebra Technologies 已采取措施保证发布的工程规格和手册正确无误，但难免发生错误。Zebra Technologies 保留更正任何此类错误的权利，且不承担由此产生的任何责任。

### 责任限制

在任何情况下，Zebra Technologies 或涉及附属产品（包括软硬件）的编制、生产或交付的任何其他方对于因使用本产品或无法使用本产品引起的任何损害（包括但不限于商业利润损失、业务中断、商业情报损失等连带损害）概不负责。即使 Zebra Technologies 已被告知可能发生此类损害，本公司也概不负责。因为某些司法管辖区地不允许免除或限制对偶发损害或连带损害的责任，所以上述限制可能对您并不适用。

## 拆开设备包装

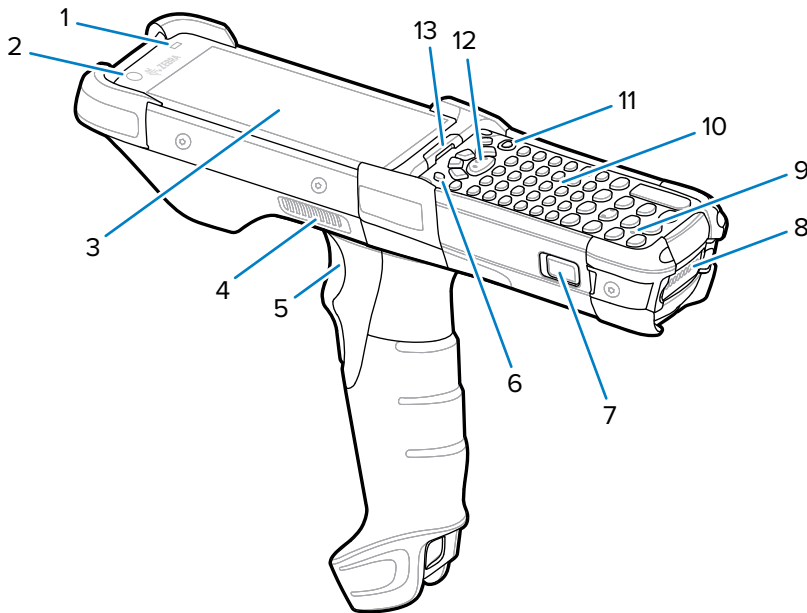
首次拆开设备包装时，请执行以下步骤。

1. 请小心取出设备周围的所有保护材料，保管好装运箱供将来储存和运输使用。
2. 验证包装盒中是否包含以下物品：
  - 移动数据终端
  - PowerPrecision+ 锂离子电池
  - 规章指南
3. 检查设备是否有损坏。如果缺少任何设备或者设备损坏，请立即与全球客户支持中心联系。
4. 在初次使用设备之前，请先撕下扫描窗口、显示屏和摄像头窗口上贴的保护膜，这些保护膜在装运时起到保护作用。

## 设备主要部件

本节列出此移动数据终端的主要部件。

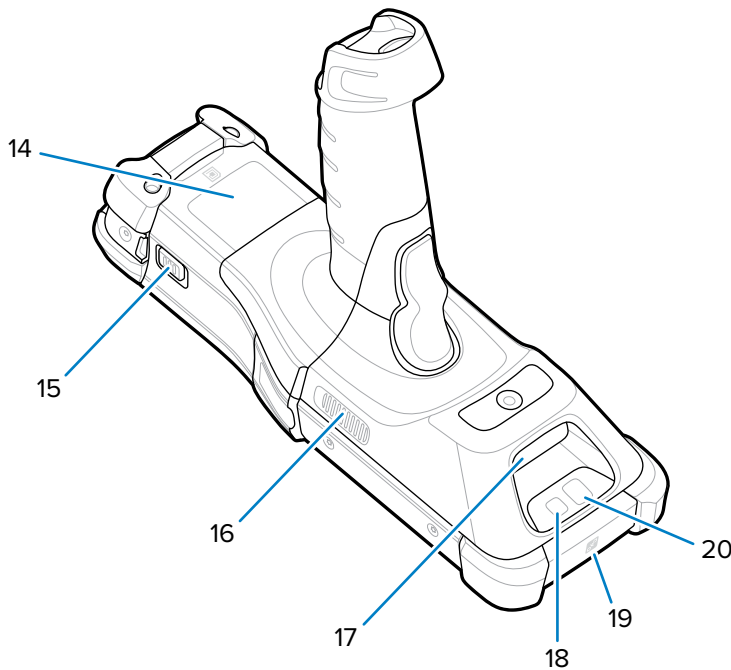
图 1 顶视图



编号	项目	说明
1	环境光传感器	控制显示屏和键盘背光。
2	前置摄像头	用于拍摄照片和视频。
3	显示屏	显示操作设备所需的所有信息。
4	扬声器侧面端口	为视频和音乐播放提供音频输出。
5	触发开关	在启用了扫描应用程序时发起数据采集。
6	P1 - 专用 PTT 键	启动通话按键通信（可预设）。

编号	项目	说明
7	电池释放门锁	从设备中释放电池。 要释放电池，请同时按设备两侧的电池释放门锁。
8	电池	提供操作设备所需的电源。
9	麦克风	用于以听筒模式进行通信。
10	键盘	用于输入数据和导航屏幕上的功能。
11	电源按钮	按住可打开设备。按下可打开或关闭屏幕。按住可选择下列选项之一： <ul style="list-style-type: none"> <li>· <b>Power off</b> (关机) - 关闭设备。</li> <li>· <b>Restart</b> (重新启动) - 在软件停止响应时重新启动设备。</li> </ul>
12	中央扫描按钮	在启用了扫描应用程序时发起数据采集。
13	充电器/解码状态 LED 指示灯	指示充电时的电池充电状态、应用程序生成的通知和数据采集状态。

图 2 底视图



编号	项目	说明
14	无源 NFC 标签 (在电池盒内部。)	在可读产品标签磨损或缺失时提供辅助产品标签 (配置、序列号和制造数据代码)。
15	电池释放门锁	从设备中释放电池。 要释放电池，请同时按设备两侧的电池释放门锁。
16	侧面扬声器端口	为视频和音乐播放提供音频输出。
17	扫描器激光扫描窗	使用扫描器/成像器提供数据采集。
18	摄像头闪光灯	提供摄像头照明。

编号	项目	说明
19	NFC 天线	用于与其他支持 NFC 的设备进行通信。
20	后置摄像头	拍摄照片和视频。



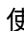
**注释:** 前置摄像头、后置摄像头、摄像头闪光灯和 NFC 天线仅在高级配置中提供。

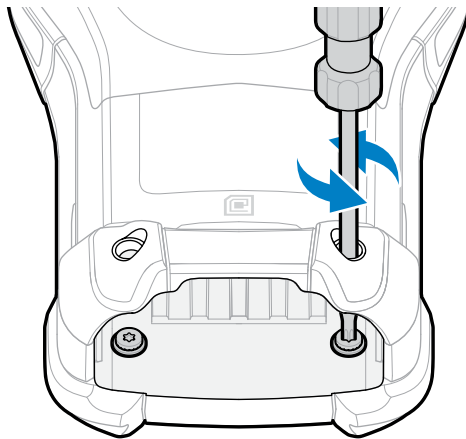
## 安装 microSD 卡

microSD 卡插槽提供辅助的非易失性存储功能。插槽位于键盘模块下面。有关更多信息，请参考随卡提供的文档，并遵循制造商的使用建议。强烈建议您在使用之前，在设备上格式化 microSD 卡。




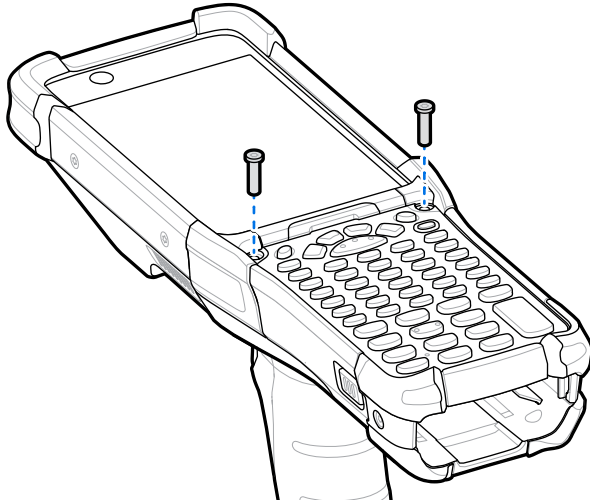
**小心:** 遵循相应的静电释放 (ESD) 注意事项以避免损坏 microSD 卡。正确的 ESD 注意事项包括但不限于：在防静电台垫上操作以及确保操作员已正确接地。

1. 关闭设备。
2. 取下电池
3. 使用细长的  T8 螺丝刀，取下电池插槽内的两个螺钉和垫圈。

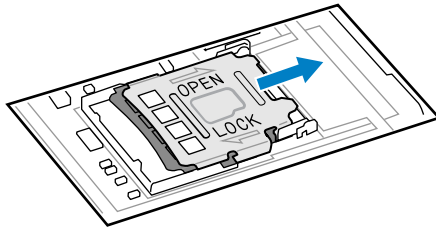


4. 翻转设备，使键盘可见。

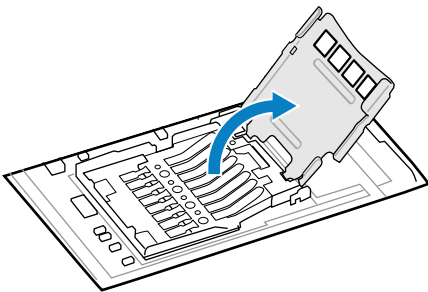
5. 使用  T8 螺丝刀，从键盘顶部取下两个键盘组件螺钉。



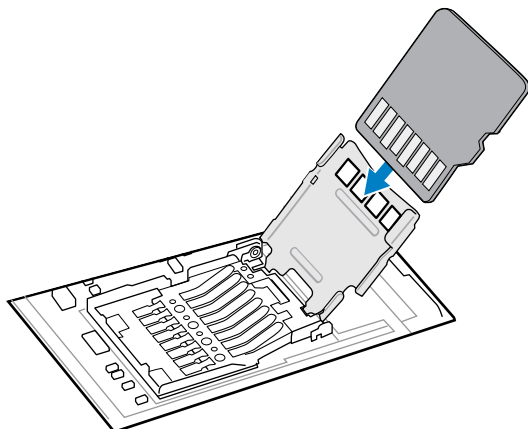
6. 从设备中提起键盘，露出 microSD 卡架。
7. 将 microSD 卡架滑动至“打开”位置。



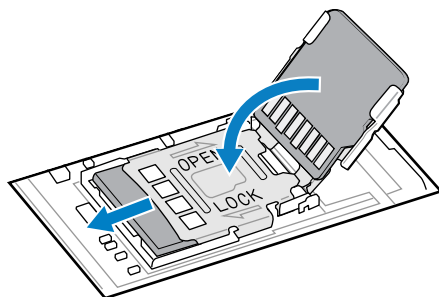
8. 提起 microSD 卡架。



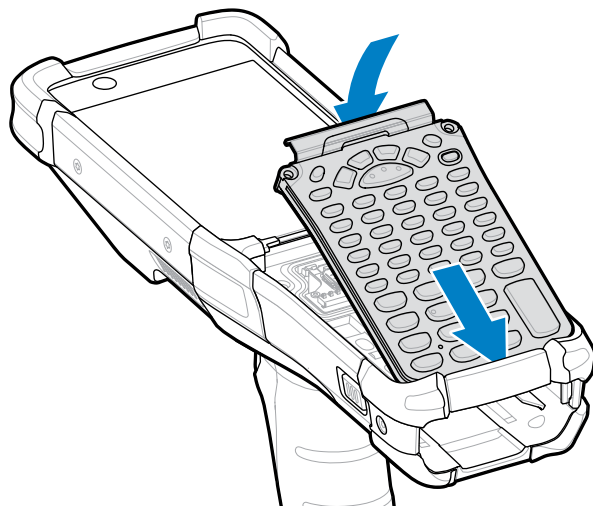
9. 将 microSD 卡插入卡架盖，确保卡滑入卡架盖两侧的卡舌。




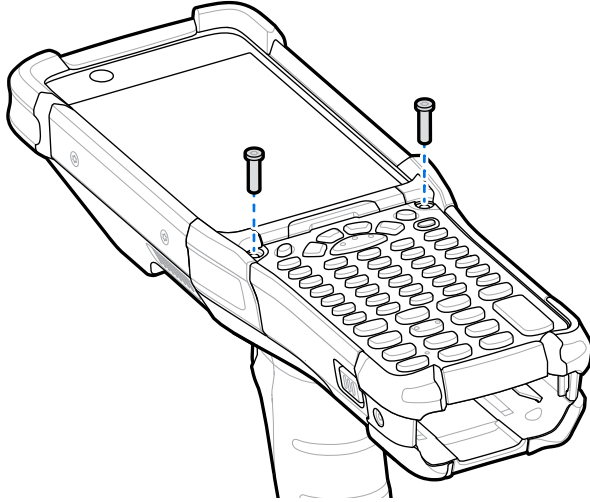
10. 合上 microSD 卡架盖并将卡架盖滑动到“锁定”位置。




11. 将键盘沿设备底部脊部对齐，然后将它平放。

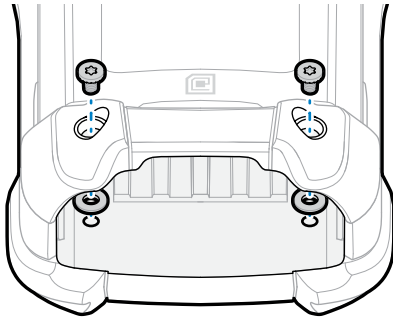


12. 使用  T8 螺丝刀，通过两个螺钉将键盘固定在设备上。将螺钉旋紧到 5.8 kgf-cm (5.0 lbf-in)。



13. 翻转设备。

14. 使用细长的  T8 螺丝刀，将两个螺钉和垫圈装回电池插槽中，并旋紧到 5.8 kgf-cm (5.0 lbf-in)。



15. 插入电池。

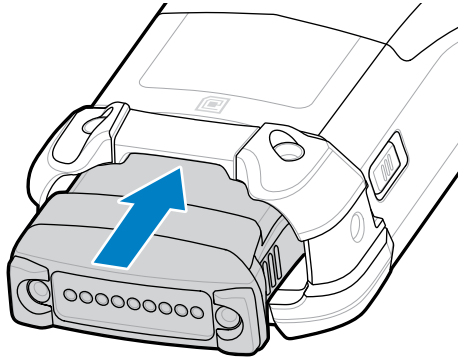
16. 按住 **Power**（电源）打开设备。



## 安装电池

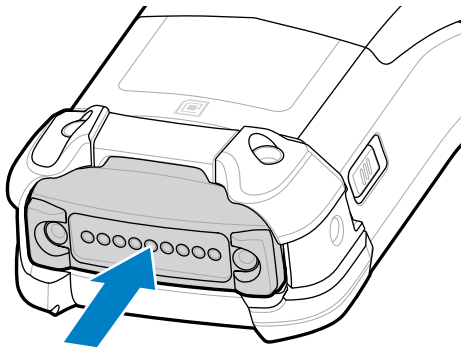
本节介绍如何将电池安装到设备中。

1. 将电池与电池插槽对齐。
2. 将电池推入电池插槽中。



3. 将电池牢牢按入电池槽中。

确保设备侧面的两个电池释放闩锁都恢复到原位置。您会听到咔嗒声，表明两个电池释放闩锁都恢复到原位置，从而将电池锁定到位。



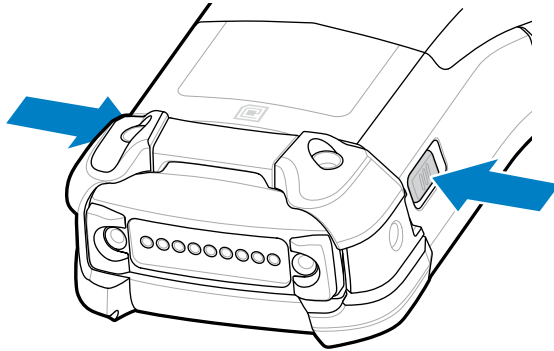
4. 按 **Power**（电源）打开设备。

## 装回电池

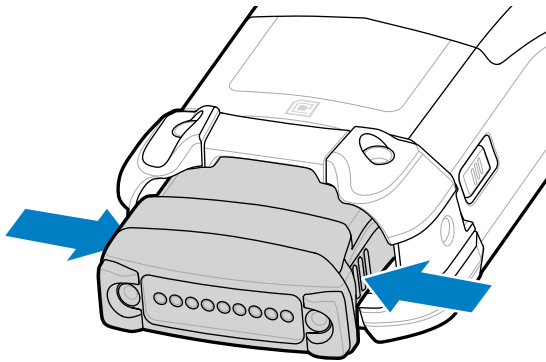
本节介绍如何将电池装回设备中。

### 1. 推入两个主电池释放闩锁。

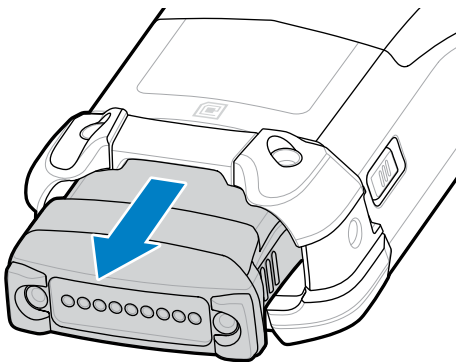
电池略微弹起。利用热插拔模式，当您取下电池时，显示屏将关闭且设备进入低功耗状态。设备会保留 RAM 数据约 5 分钟。在 5 分钟内更换好电池可保持内存持久性。



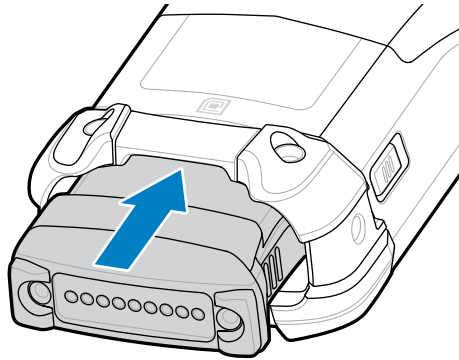
### 2. 推入电池侧面的辅助电池释放闩锁。



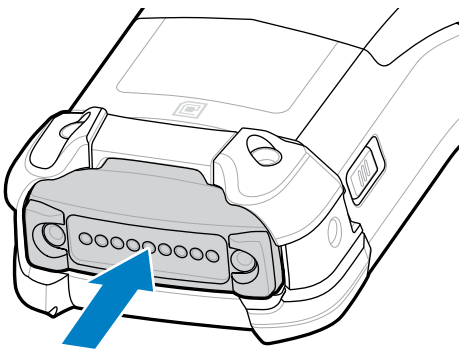
### 3. 从电池插槽中取出电池。



4. 将电池与电池插槽对齐。



5. 将电池推入电池插槽中。



6. 将电池牢牢按入电池槽中。

确保设备侧面的两个电池释放门锁都恢复到原位置。您会听到咔嗒声，这指示两个电池释放门锁都恢复到原位置，从而将电池锁定到位。

7. 按 **Power**（电源）打开设备。

## 为设备充电

为了达到理想的充电效果，只应使用 Zebra 充电附件和电池。请在室温条件下，当设备处于睡眠模式时为电池充电。

为标准电池充电时，从电量完全耗尽充至 90% 电量大约需要 4 小时，从电量完全耗尽充至 100% 电量大约需要 5 小时。在许多情况下，90% 电量即可完全满足日常使用需要。根据使用情况，充满电（100% 电量）可支持使用大约 14 小时。



**注释:** 确保遵循《产品参考指南》中所述的电池安全指导原则。

设备或附件始终以安全智能方式执行电池充电。当因为温度反常而禁用充电时，设备或附件会通过其 LED 指示灯做出指示，并且设备显示屏上将显示通知。

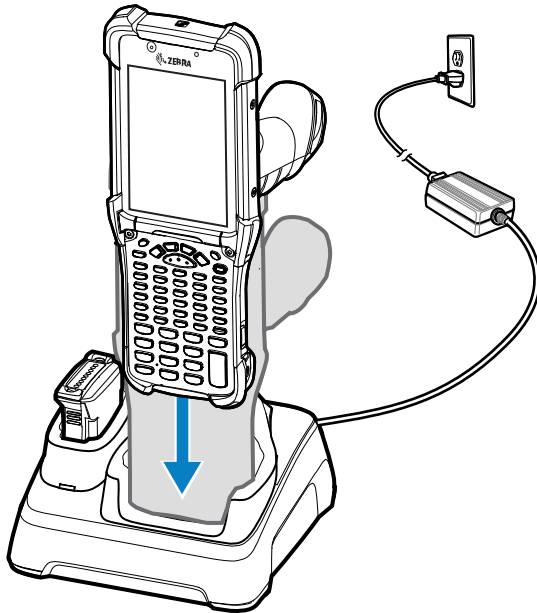
温度	电池充电行为
0°C 至 40°C (32°F 至 104°F)	最佳充电温度范围。
0°C 至 20°C (32°F 至 68°F)	充电速度变慢，以优化电池的 JEITA 要求。

温度	电池充电行为
37 至 40°C (98 至 104°F)	
低于 0°C (32°F) 高于 40°C (104°F)	充电停止。
高于 58°C (136°F)	设备关机。

使用通讯座为设备充电：

1. 将通讯座连接到相应的电源。
2. 将设备插入通讯座的插槽中以开始充电。轻轻地将设备向下按，以确保正确放入。

**图 3** 单槽 USB 充电通讯座，带备用电池充电器



设备开启并开始充电。充电/通知 LED 指示灯指示电池充电状态。

3. 充电完成后，请从通讯座插槽中取出设备。

另请参阅  
[充电指示灯](#)

## 为备用电池充电

要为备用电池充电：

1. 将充电器连接到电源。
2. 将电池插入备用电池充电插槽中，然后轻轻地将电池向下按，以确保触点正确接触。通讯座前部的备用电池充电 LED 指示灯会指示备用电池的充电状态。
3. 充电完成后，请从充电插槽中取出电池。

## 充电指示灯

充电 LED 指示灯指示充电状态。

表 1 LED 充电指示灯

状态	指示
熄灭	<ul style="list-style-type: none"> <li>· 电池未在充电。</li> <li>· 设备未正确插入通讯座或未连接到电源。</li> <li>· 通讯座未通电。</li> </ul>
呈琥珀色慢速闪烁（每 3 秒钟闪烁 1 次）	<ul style="list-style-type: none"> <li>· 电池正在充电，但电池已完全耗尽且还没有足够电量来开启设备。</li> <li>· 取下电池后，指示设备处于热插拔模式并保持连接。</li> </ul> <p>SuperCap 最少需要 15 分钟才能充满电，以便提供足够的连接和保持内存会话。</p>
呈琥珀色长亮	<ul style="list-style-type: none"> <li>· 电池正在充电。</li> </ul>
呈绿色长亮	<ul style="list-style-type: none"> <li>· 电池充电完成。</li> </ul>
红色快速闪烁（每秒钟闪烁 2 次）	<p>充电错误。例如：</p> <ul style="list-style-type: none"> <li>· 温度过低或过高。</li> <li>· 充电时间过久，但仍未充满（通常为 8 小时）。</li> </ul>
呈红色长亮	<ul style="list-style-type: none"> <li>· 电池正在充电，电池即将报废。</li> <li>· 充电完成，电池即将报废。</li> </ul>

## 充电附件

使用以下某个附件为设备和/或备用电池充电。

表 2 充电和通信

说明	部件号	充电		通信	
		主电池 (在设备中)	备用电池	USB	以太网
单槽 USB 充电通讯座, 带备用电池充电器	CRD-MC93-2SUCHG-01	是	是	是	否
4 槽仅充电 ShareCradle	CRD-MC93-4SCHG-01	是	否	否	否
4 槽以太网 ShareCradle	CRD-MC93-4SETH-01	是	否	否	是
4 槽备用电池充电器	SAC-MC93-4SCHG-01	否	是	否	否
16 槽备用电池充电器	SAC-MC93-16SCHG-01	否	是	否	否
USB 充电/Com 卡扣式外罩	CBL-MC93-USBCHG-01	是	否	是	否

### 单槽 USB 充电通讯座, 带备用电池充电器

单槽 USB 充电通讯座可同时为主电池和备用电池充电。

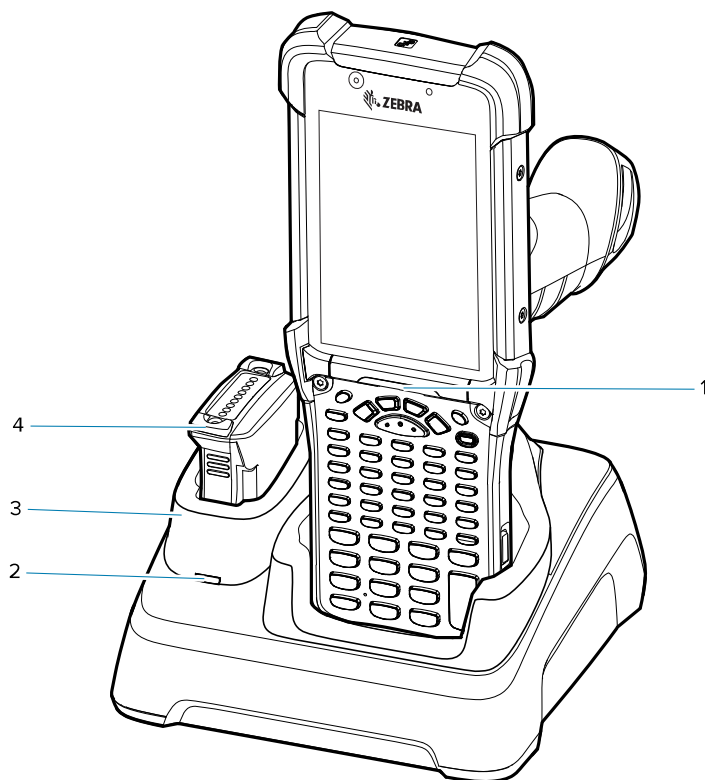


**注释:** 确保遵循《产品参考指南》中所述的电池安全指导原则。

单槽 USB 充电通讯座, 带备用电池:

- 提供 9 V 直流电源用于操作移动数据终端和为电池充电。
- 提供 4.2 V 直流电源为备用电池充电。
- 提供 USB 端口用于移动数据终端与主机或其他 USB 设备 (例如打印机) 之间的数据通信。
- 在移动数据终端和主机之间同步信息。借助自定义软件或第三方软件, 还可以使移动数据终端与公司数据库保持信息同步。
- 与以下电池兼容:
  - 7000mAh PowerPrecision+ 标准电池
  - 5000mAh PowerPrecision+ 低温电池
  - 7000mAh PowerPrecision+ 非易燃性电池

图 4 单槽 USB 充电通讯座，带备用电池充电器



1	LED 指示灯条
2	备用电池充电 LED 指示灯
3	备用电池充电插槽
4	备用电池

## 4 槽仅充电 ShareCradle

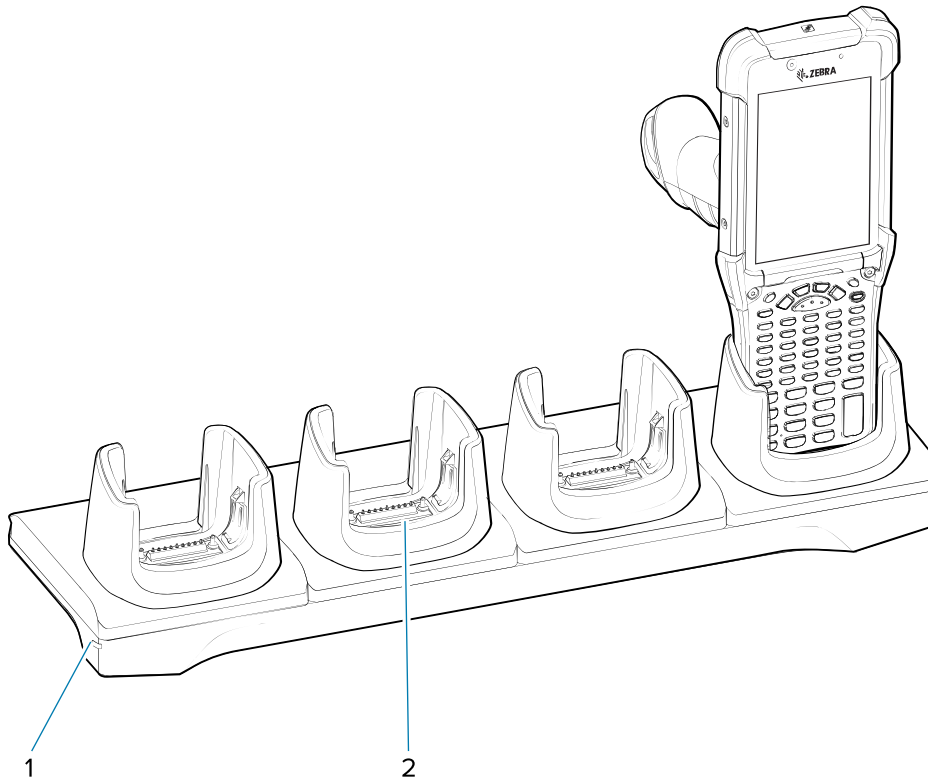


**注释:** 确保遵循《产品参考指南》中所述的电池安全指导原则。

4 槽仅充电 ShareCradle:

- 提供 9 V 直流电源用于操作移动数据终端和为电池充电。
- 最多可以同时为四个移动数据终端充电。
- 与使用以下电池的设备兼容：
  - 7000mAh PowerPrecision+ 标准电池
  - 5000mAh PowerPrecision+ 低温电池
  - 7000mAh PowerPrecision+ 非易燃性电池。

**图 5** 4 槽仅充电 ShareCradle



1	电源 LED 指示灯
2	充电插槽



## 4 槽以太网 ShareCradle

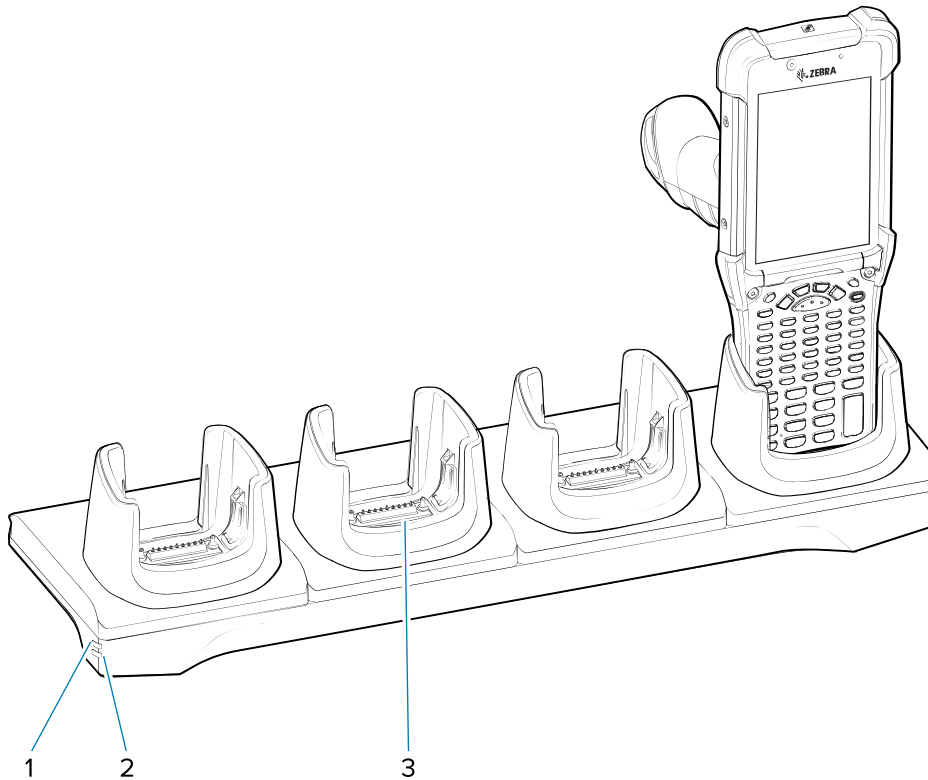


**注释:** 确保遵循《产品参考指南》中所述的电池安全指导原则。

4 槽以太网 ShareCradle:

- 提供 9 V 直流电源用于操作移动数据终端和为电池充电。
- 最多可以同时为四个移动数据终端充电。
- 将最多四个设备连接至以太网。
- 与使用以下电池的设备兼容：
  - 7000mAh PowerPrecision+ 标准电池
  - 5000mAh PowerPrecision+ 低温电池
  - 7000mAh PowerPrecision+ 非易燃性电池。

**图 6** 4 槽以太网 ShareCradle



1	1000Base-T LED
2	10/100Base-T LED
3	充电插槽

## 4 槽备用电池充电器

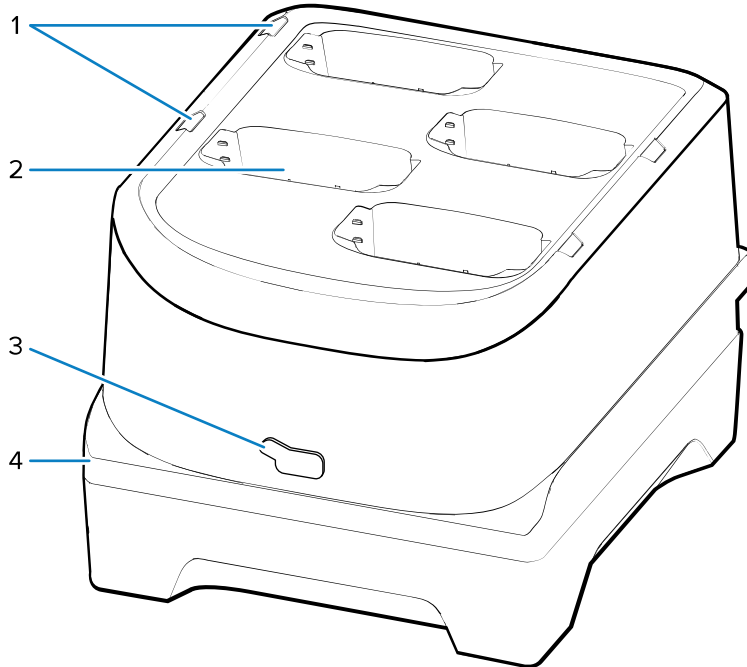


**注释:** 确保遵循《产品参考指南》中所述的电池安全指导原则。

4 槽备用电池充电器:

- 最多可为四个备用电池充电。
- 提供 4.2 V 直流电源为备用电池充电。

**图 7** 4 槽备用电池充电器通讯座



1	备用电池充电 LED 指示灯
2	充电插槽
3	USB-C 端口 (用于对此充电器进行重新编程)
4	电源 LED 指示灯

## 16 槽备用电池充电器

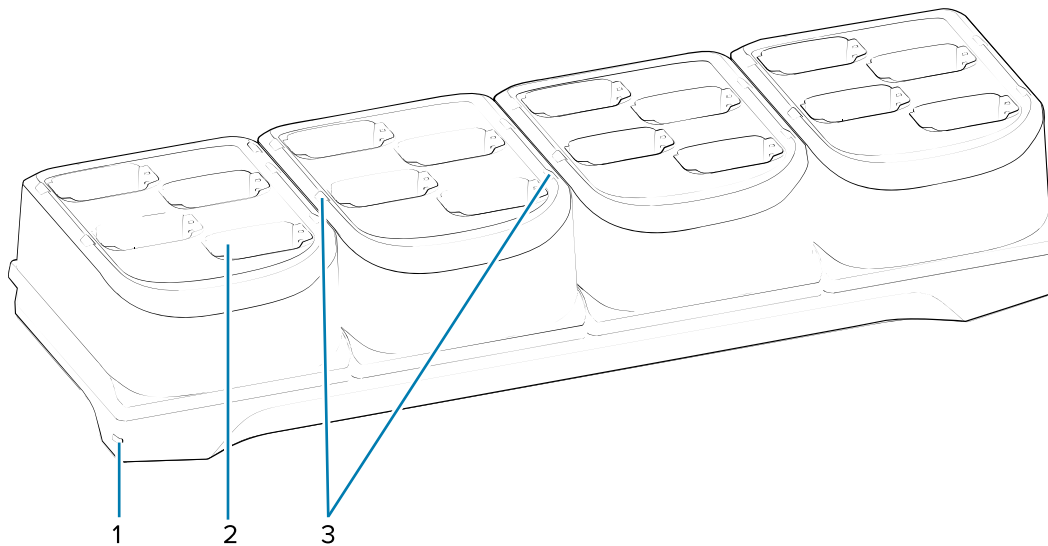


**注释:** 确保遵循《产品参考指南》中所述的电池安全指导原则。

16 槽备用电池充电器：

- 最多可为 16 个备用电池充电。
- 提供 4.2 V 直流电源为备用电池充电。

**图 8** 16 槽备用电池充电器



1	电源 LED 指示灯
2	充电插槽
3	备用电池充电 LED 指示灯

## USB 充电/Com 卡扣式外罩

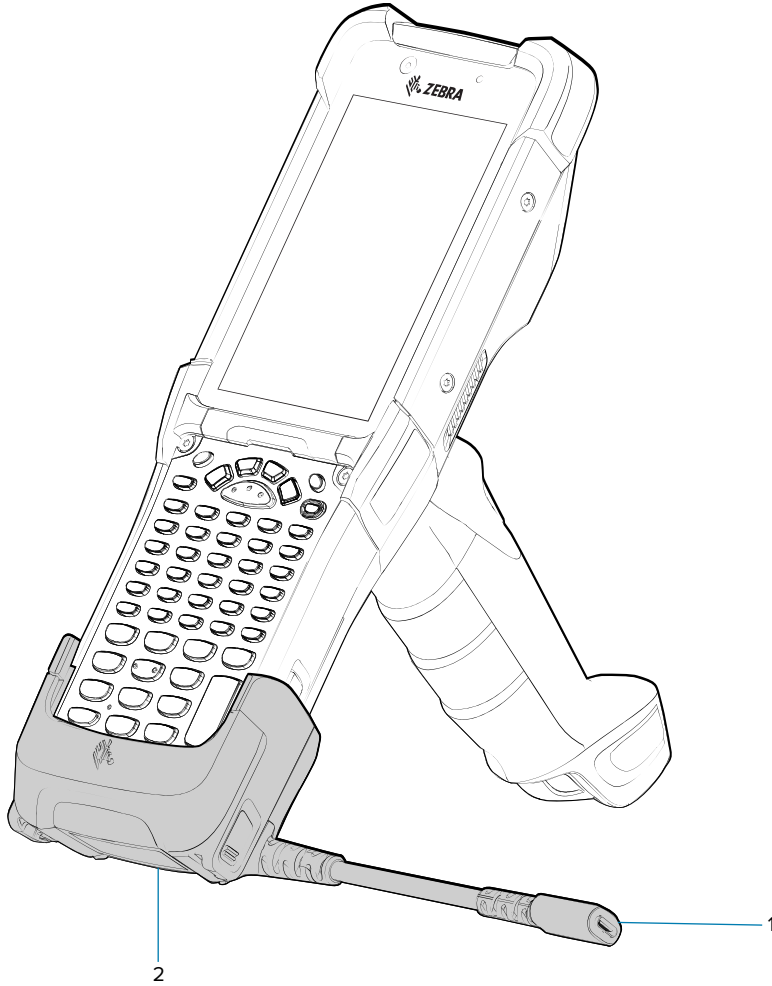


**注释:** 确保遵循《产品参考指南》中所述的电池安全指导原则。

USB 充电/Com 卡扣式外罩:

- 提供 5 V 直流电源用于操作设备和为电池充电。
- 通过 USB 连接主机和设备，提供电源和/或通信。

**图 9** USB 充电/Com 卡扣式外罩



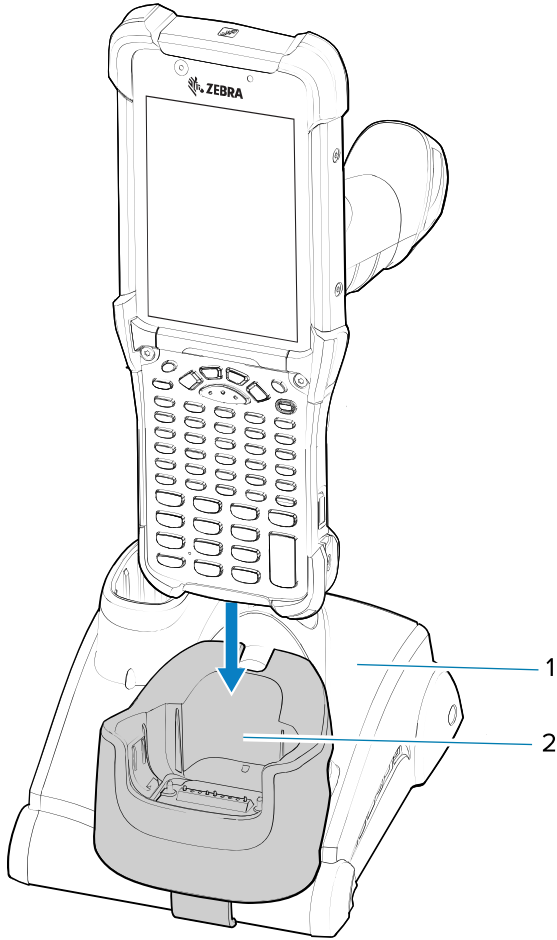
1	引线，带 USB Type C 插座
2	USB 充电/Com 卡扣式外罩

## 仅充电适配器

使用仅充电适配器以与其他 MC9x 通讯座兼容。

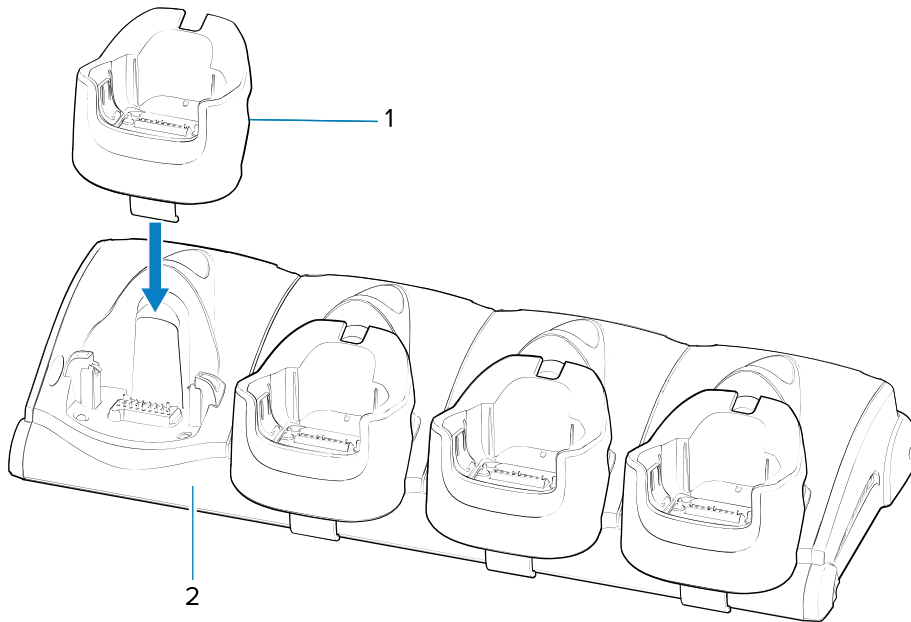
- 仅充电适配器可安装在任何 MC9x 单槽或多槽仅充电或以太网通讯座上。
- 与 MC9x 通讯座配合使用时，适配器提供充电功能，但不能进行 USB 或以太网通信。

图 10 MC9x 单槽通讯座仅充电适配器



1	MC9x 单槽通讯座
2	仅充电适配器

图 11 MC9x 4 槽通讯座仅充电适配器

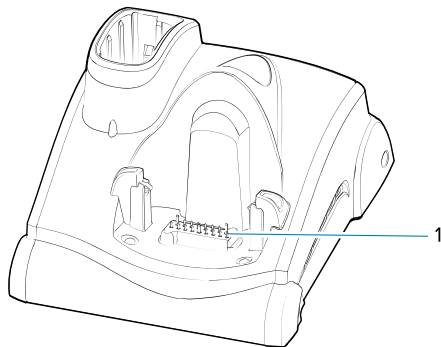


1	仅充电适配器
2	MC9x 4 槽通讯座

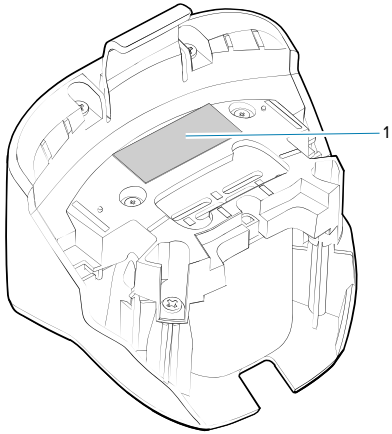
## 安装适配器

按照以下说明安装仅充电适配器。

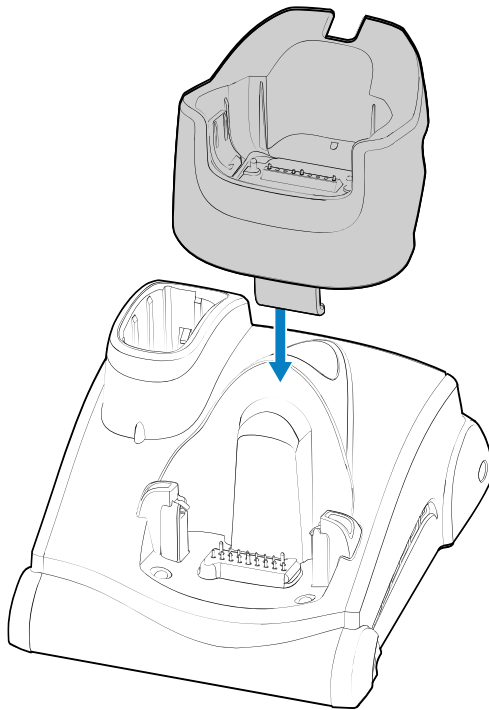
1. 使用酒精棉利用手指前后移动来按规定清洁通讯座和触点表面 (1)。



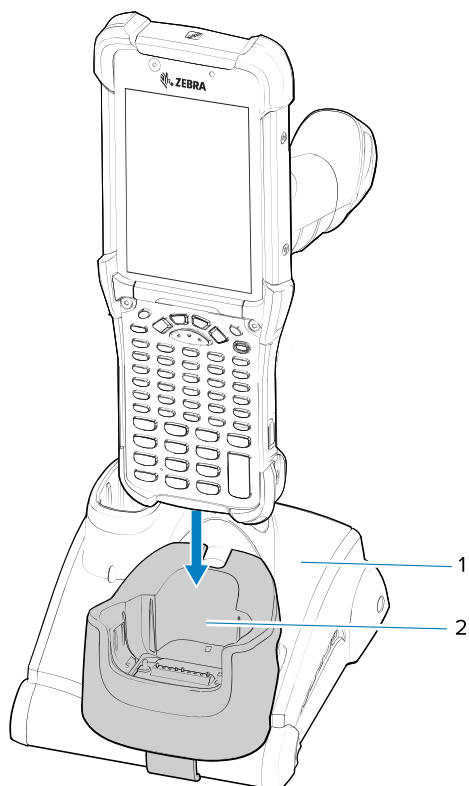
2. 剥离并取下适配器背面的粘结剂 (1)。



3. 将适配器插入 MC9x 通讯座中并压入到通讯座底部。



4. 将设备插入适配器中 (2)。





## 人体工程学注意事项

建议适当休息并轮流作业。

### 最佳身体姿势

图 12 左右手交替



优化扫描的身体姿势

图 13 左右膝交替

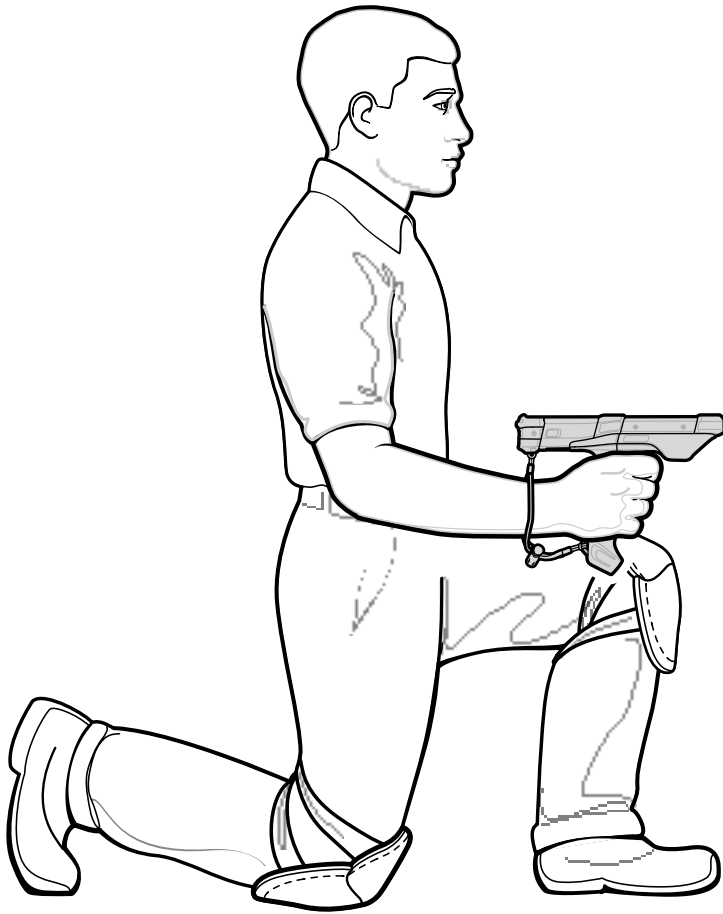


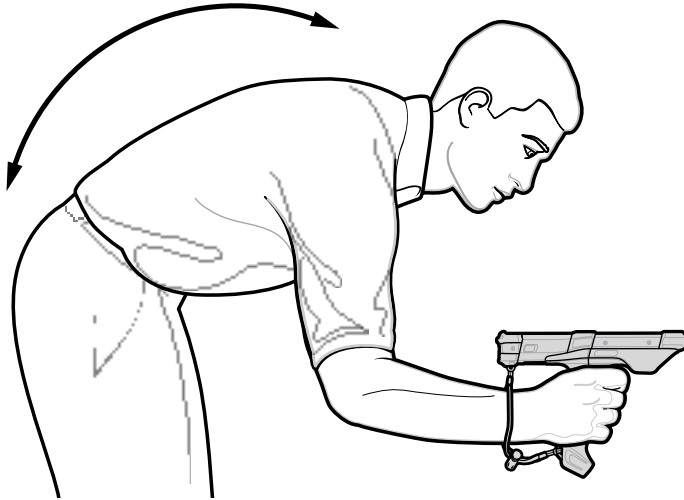
图 14 使用梯子



图 15 避免手臂过度举高



图 16 避免弯腰



避免手腕过度弯曲

