

# GK420d

桌面打印机



**ZEBRA**

## 用户指南

2022/09/20

ZEBRA 和标志性的 Zebra 斑马头像是 Zebra Technologies Corporation 在全球许多司法管辖区内注册的商标。所有其他商标均为其各自所有者的财产。©2022 Zebra Technologies Corporation 和/或其子公司。保留所有权利。

本文档信息如有更改，恕不另行通知。本文档中描述的软件根据许可协议或保密协议提供。软件只能按照上述协议的条款使用或复制。

有关法律和专有声明的详细信息，请访问：

软件：[zebra.com/linkoslegal](https://zebra.com/linkoslegal).

版权和商标：[zebra.com/copyright](https://zebra.com/copyright).

专利：[ip.zebra.com](https://ip.zebra.com).

保修：[zebra.com/warranty](https://zebra.com/warranty).

最终用户许可协议：[zebra.com/eula](https://zebra.com/eula).

## 使用条款

### 所有权声明

本手册中包含 Zebra Technologies Corporation 及其子公司（“Zebra Technologies”）的专有信息。手册仅供操作与维护本文所述设备的有关各方参考与使用。未经 Zebra Technologies 的明确书面许可，不得出于任何其他目的使用、复制此类专有信息或将其披露给任何其他方。

### 产品改进

持续改进产品是 Zebra Technologies 的一项政策。所有规格和设计如有更改，恕不另行通知。

### 免责声明

Zebra Technologies 已采取措施保证发布的工程规格和手册正确无误，但难免发生错误。Zebra Technologies 保留更正任何此类错误的权利，且不承担由此产生的任何责任。

### 责任限制

在任何情况下，Zebra Technologies 或涉及附属产品（包括软硬件）的编制、生产或交付的任何其他方对于因使用本产品或无法使用本产品引起的任何损害（包括但不限于商业利润损失、业务中断、商业情报损失等连带损害）概不负责。即使 Zebra Technologies 已被告知可能发生此类损害，本公司也概不负责。因为某些司法管辖区地不允许免除或限制对偶发损害或连带损害的责任，所以上述限制可能对您并不适用。

# 内容

<b>关于本指南</b> .....	<b>7</b>
符号约定.....	7
图标约定.....	7
<b>简介</b> .....	<b>9</b>
GK Series 热能打印机.....	9
包装箱中的部件.....	10
拆开包装并检查打印机.....	11
您的打印机.....	11
打开打印机盖.....	12
打印机功能.....	13
操作员控件.....	14
电源开关.....	14
Feed（进纸）按钮.....	15
STATUS（状态）指示灯.....	15
合上打印机盖.....	16
<b>使用入门</b> .....	<b>18</b>
打印机设置概述.....	18
连接电源.....	19
装入成卷介质.....	20
准备介质.....	20
将成卷介质放入介质舱.....	20
打印测试（打印机配置）标签.....	23
将打印机连接到计算机.....	24

连接到手机或平板电脑.....	25
安装驱动程序并连接到基于 Windows 的计算机.....	25
预安装 Windows 打印机驱动程序.....	25
运行打印机安装向导.....	29
即插即用 (PnP) 打印机检测和 Windows 操作系统.....	31
以太网.....	32
串行端口和 Windows 操作系统.....	32
接口电缆要求.....	32
连接打印机之后.....	38
执行打印以测试通信情况.....	38
如果忘记先安装打印机驱动程序，该怎么办.....	39
<b>打印操作.....</b>	<b>46</b>
确定打印机配置.....	46
打印机状态配置标签的本地化.....	46
打印机长时间无操作或存放.....	46
热能打印.....	46
打印模式.....	47
打印介质类型.....	47
确定热能介质类型.....	49
更换耗材.....	49
调节打印宽度.....	49
调节打印质量.....	49
介质感应.....	50
在折叠式介质上打印.....	51
使用外部安装的成卷介质打印.....	53
外部安装成卷介质的注意事项.....	53
字体与打印机.....	53
通过代码页实现打印机本地化.....	53
识别打印机中的字体.....	53
独立打印.....	54
发送文件至打印机.....	55
打印计数器.....	55
EPL 行模式.....	55

<b>打印机选配件.....</b>	<b>56</b>
标签分送器选配件.....	56
ZebraNet 10/100 内置（有线）打印服务器选配件.....	59
打印机网络配置状态标签.....	60
Zebra KDU — 打印机附件.....	60
KDU Plus — 打印机附件.....	61
ZBI 2.0 Zebra Basic Interpreter.....	62
<b>维护.....</b>	<b>63</b>
清洁.....	63
清洁打印头.....	64
介质路径注意事项.....	64
传感器清洁.....	66
打印辊清洁与更换.....	67
其他的打印机维护操作.....	69
更换打印头.....	69
<b>故障排除.....</b>	<b>72</b>
状态指示灯说明.....	72
状态指示灯错误解决方法.....	72
打印质量问题.....	74
手动校准.....	75
故障排除测试.....	76
重置出厂默认值.....	77
通信诊断.....	77
进纸按钮模式.....	79
<b>接口连线.....</b>	<b>82</b>
通用串行总线接口.....	82
并行接口.....	82
以太网接口.....	83
串行端口接口.....	84

<b>尺寸</b> .....	<b>86</b>
GK 打印机外部尺寸.....	86
标签分送器尺寸.....	88
<b>ZPL 配置</b> .....	<b>89</b>
管理 ZPL 打印机配置.....	89
ZPL 配置状态与命令的对照参考.....	90
打印机存储器管理和相关状态报告.....	92
用于存储器管理的 ZPL 编程.....	93

# 关于本指南

本文档供需要对打印机执行日常维护、升级或故障排除的人士使用。

## 符号约定

本文档中使用了下列约定：

- **粗体文本**用来突出显示下列各项：
  - 对话框、窗口和屏幕名称
  - 下拉列表名称和列表框名称
  - 复选框和单选按钮名称
  - 屏幕上的图标
  - 键盘上的键名称
  - 屏幕上的按钮名称
- 项目符号 ( · ) 表示：
  - 操作项
  - 备用项列表
  - 必需步骤列表，不一定按顺序显示。
- 顺序列表（如说明分步过程的列表）采用数字列表形式显示。

## 图标约定

文档集旨在为读者提供更直观的提示。整个系列的文档统一使用了以下图标。这些图标及它们各自的含义如下所述。



**注释:** 此处的文本表示补充信息，旨在让用户知道这不是完成任务所必需的。



**重要说明:** 此处的文本表示用户需要知道的重要信息。



**小心—眼睛受伤:** 执行特定任务（如清洁打印机内部）时，请佩戴防护眼镜。



**小心—眼睛受伤:** 安装或拆卸 E 型环、C 型夹、卡环、弹簧以及安装按钮等特定任务时，请佩戴防护眼镜。这些部件在张力作用下可能会飞出去。



**小心—产品损坏:** 如果不采取预防措施，产品可能会损坏。



**小心:** 如果不注意预防措施，用户可能会受到轻微或中度伤害。



**小心—热表面:** 触碰此区域可能会导致烫伤。



**小心—ESD:** 在处理诸如电路板和打印头等静电易损组件时，应遵循正确的防静电措施。



**小心—电击:** 在执行此任务或任务步骤之前，请关闭 (O) 设备并断开其与电源的连接，以避免电击风险。



**警告:** 如果未规避危险，用户可能会受重伤甚至身亡。



**危险:** 如果未规避危险，用户会受重伤甚至身亡。



# 简介

本章对运输包装箱中的部件进行说明，并对打印机功能进行了简要介绍。本章还分步骤说明了如何打开和关闭打印机，以及如何报告出现的故障。

## GK Series 热能打印机

Zebra GK420d 打印机能够在 203 dpi（点/英寸）打印密度下提供最高 5 ips（英寸/秒）的热敏打印速度。它支持 ZPL 和 EPL Zebra 打印机编程语言和各种接口及功能选配件。

G-Series 打印机具有以下特点：

- 可在 ZPL 和 EPL 编程及多个标签格式之间自动检测和切换打印机语言。
- 可以简化介质装入的 OpenAccess™ 设计。
- 具有颜色编码的操作员控件和介质导板。
- Zebra 全局打印解决方案 — 支持 Microsoft Windows 键盘编码（和 ANSI）、Unicode UTF-8 和 UTF 16（Unicode 转换格式）、XML、ASCII（遗留程序和系统使用的 7 和 8 位）、单双字节基本字体编码、JIS 和 Shift-JIS（日本国际标准）、十六进制编码，以及定制字符映射（DAT 表创建、字体链接和字符重新映射）。
- On-The-Fly OpenType 和 TrueType 字体缩放导入、Unicode、预装入的 Swiss 721 Latin 1 字体、一个驻留可缩放字体和一组驻留位图字体。
- 打印机性能增强：打印速度更快，配备 32 位处理器。
- 自适应串行端口缆线感应和配置可用于即插即用集成。
- 具有一套完整的免费软件应用程序和驱动程序，可用于配置打印机设置，设计和打印标签和收条，获取打印机状态，导入图形和字体，发送编程命令，更新固件，并下载文件。复制打印机设置，并通过 ZebraNet Bridge 将图形、文件、字体和固件（更新）发送到一台或多台通过 Zebra 以太网和本地连接的打印机。
- 用户启用并定制了打印头测试和维护报告。
- G-Series 热敏打印机型号还支持行模式打印，可支持基于 EPL1 遗留编程技术的打印应用。

GK 打印机可提供下列基本打印机选项：

- 标签分送（剥离）。
- 内置 10/100 打印服务器和以太网接口。
- Zebra ZBI 2.0 (Zebra BASIC Interpreter) 编程语言 — ZBI 可以让用户定制能够自动完成的打印机操作，从而可以在无需连接 PC 或网络的情况下使用扫描仪、磅秤、键盘、Zebra KDU 或 KDU Plus 等外部设备。

本用户指南提供了执行打印机日常操作所需的所有信息。要创建标签格式，请参见《编程指南》或诸如 ZebraDesign 等标签设计应用程序。

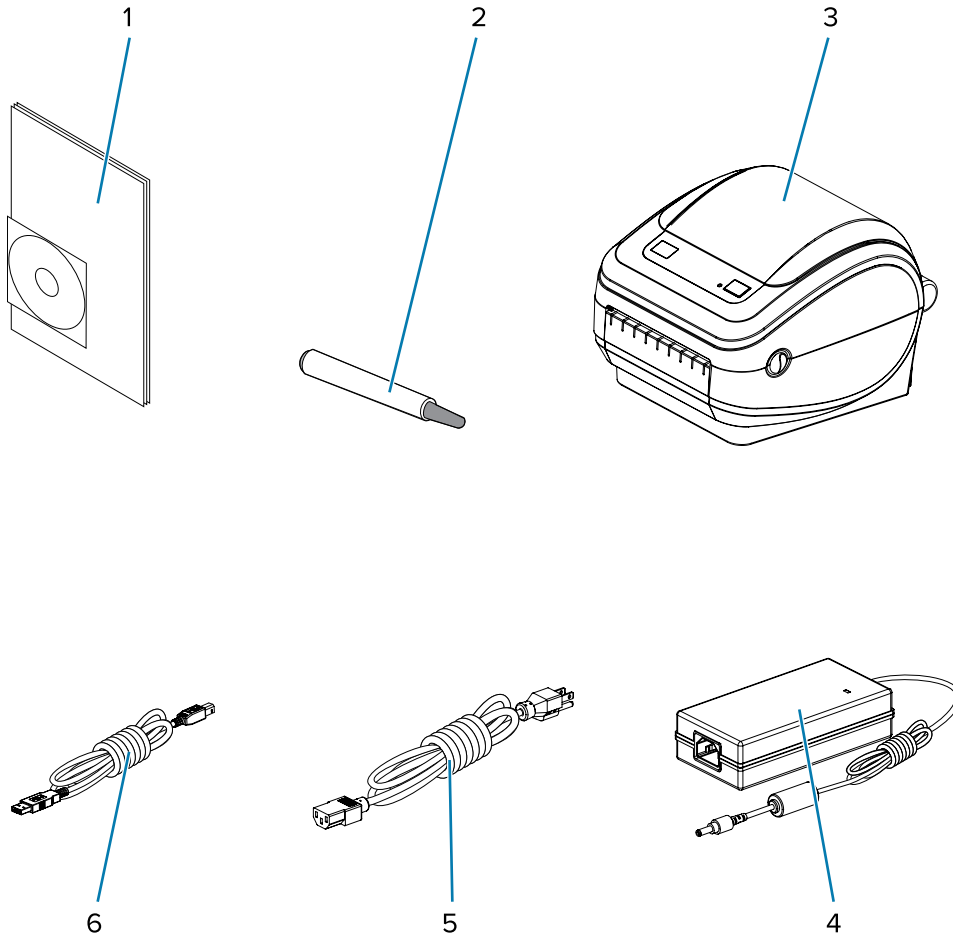
连接到主机计算机时，可将本打印机作为功能完整的标签打印系统。



**注释:** 许多打印机设置还可以通过打印机驱动程序或标签设计软件控制。有关详细信息，请参见驱动程序或软件文档。

## 包装箱中的部件

妥善保存包装箱和所有包装材料，以备将来装运或存放打印机时使用。打开包装后，应检查所有部件，确保没有缺失。执行打印机检查步骤，熟悉打印机部件，以便能够按照本手册中的说明执行操作。



1	文档和软件
2	清洁笔
3	打印机
4	USB 连接线
5	电源线（根据国别和地区的不同有所差别）
6	电源

## 拆开包装并检查打印机

收到打印机后，应立即拆开包装，检查打印机是否在运输过程中发生损坏。

- 保存所有包装材料。
- 检查所有外表面是否有破损。
- 打开打印机盖，检查介质仓内的部件是否损坏。

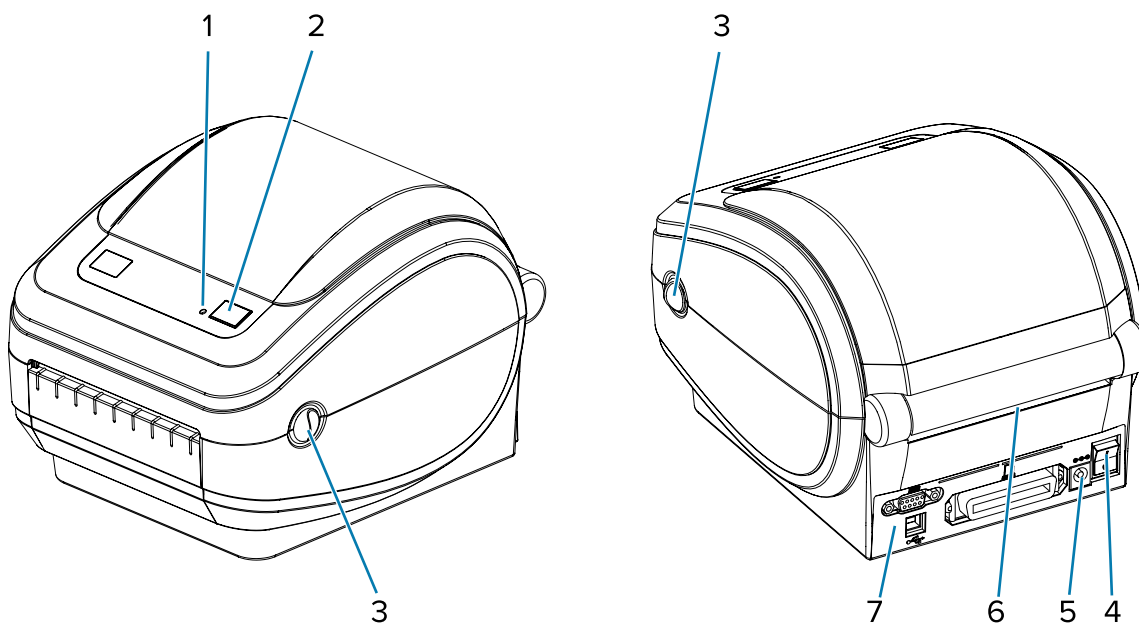
如果在检查中发现运输过程中造成的损坏：

- 应立即通知运输公司并提交损坏情况报告。Zebra Technologies Corporation 对打印机运输期间遭受的任何损坏概不负责，根据保修政策的规定，不会承担因此产生的维修费用。
- 保留所有包装材料以备运输公司检查。
- 通知您的 Zebra 授权分销商。

## 您的打印机

该部分提供了一份打印机功能列表。

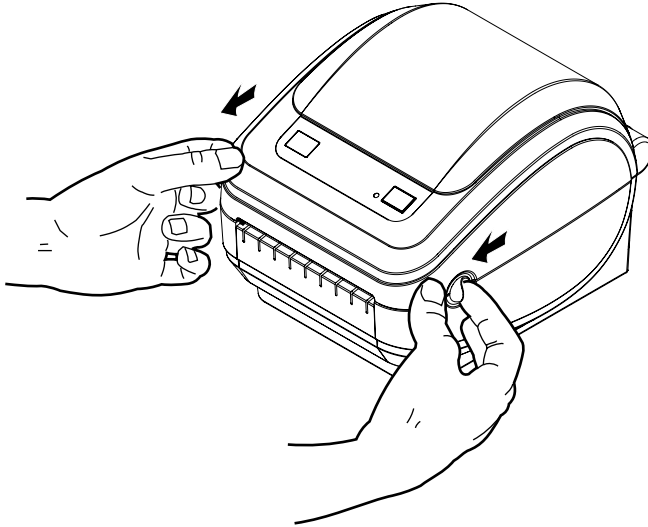
**图 1** 您的打印机



1	STATUS (状态) 指示灯
2	Feed (进纸) 按钮
3	释放锁销
4	电源开关
5	直流电源插孔
6	折叠式介质入口槽

## 打开打印机盖

要检查介质仓，必须将打印机盖打开。面向自己拉动松开锁片，并抬起顶盖。检查介质仓中是否有松动或损坏的组件。

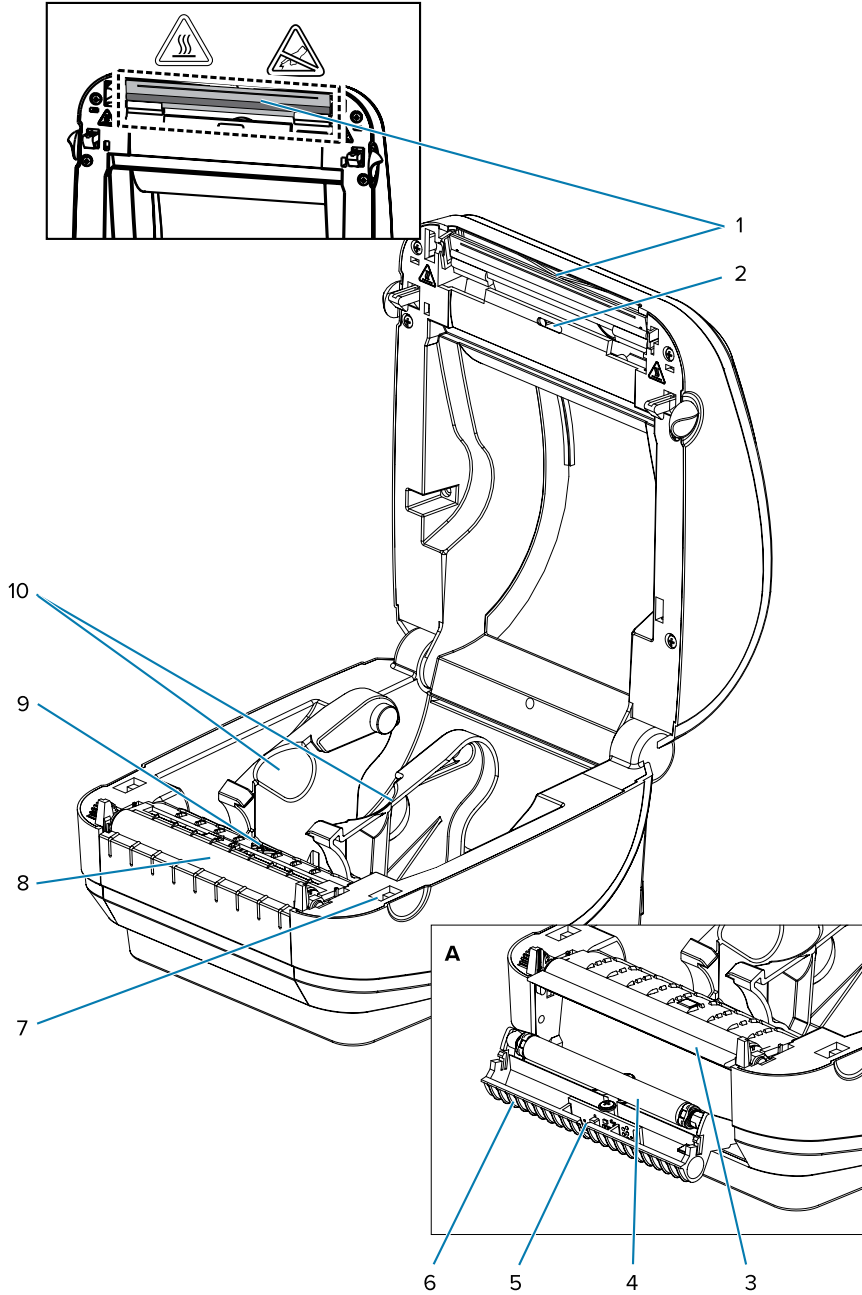


**小心:** 人体皮肤或其他表面聚集的静电能量一旦释放，可能会损坏或破坏打印头或此设备中使用的其他电子元件。处理打印头或顶盖下的电子元件时，必须遵循防静电规程。

## 打印机功能

打印机功能列表。

图2 GK420D 功能



1	打印头
2	间隙传感器
3	剥离杆

4	压紧轮
5	传感器
6	分送器门 (打开)
7	打印头打开传感器 (内侧)
8	打印辊
9	黑线传感器
10	纸卷挂钩和介质导板
A	分送器选配件

## 操作员控件

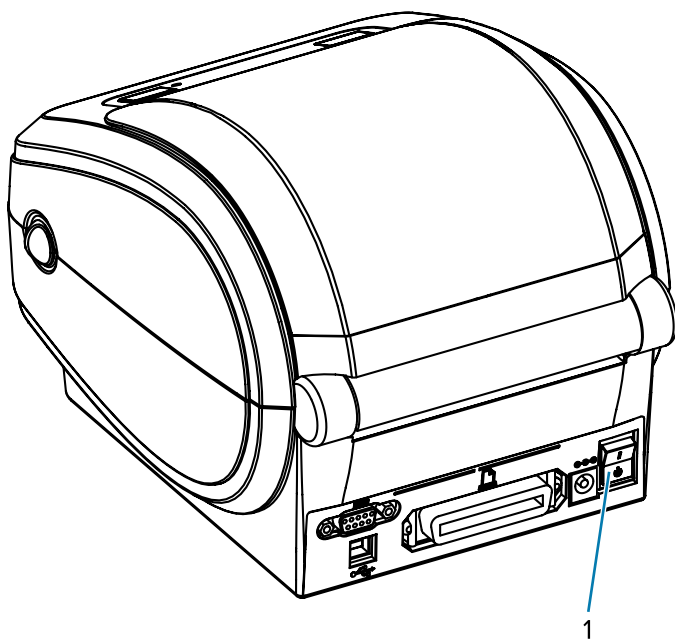
这些部分描述了打印机的操作员控件。

## 电源开关

向上按可打开打印机电源，向下按可关闭打印机电源。



**小心:** 应先关闭打印机电源，然后再连接或断开通信缆线和电源线。



1	电源开关
---	------

## Feed（进纸）按钮

**Feed（进纸）按钮**用于执行各种操作。

- 按一下 **Feed（进纸）按钮**可强制打印机送入一张空白标签。
- 按 **Feed（进纸）按钮**，使打印机从“暂停”状态退出。



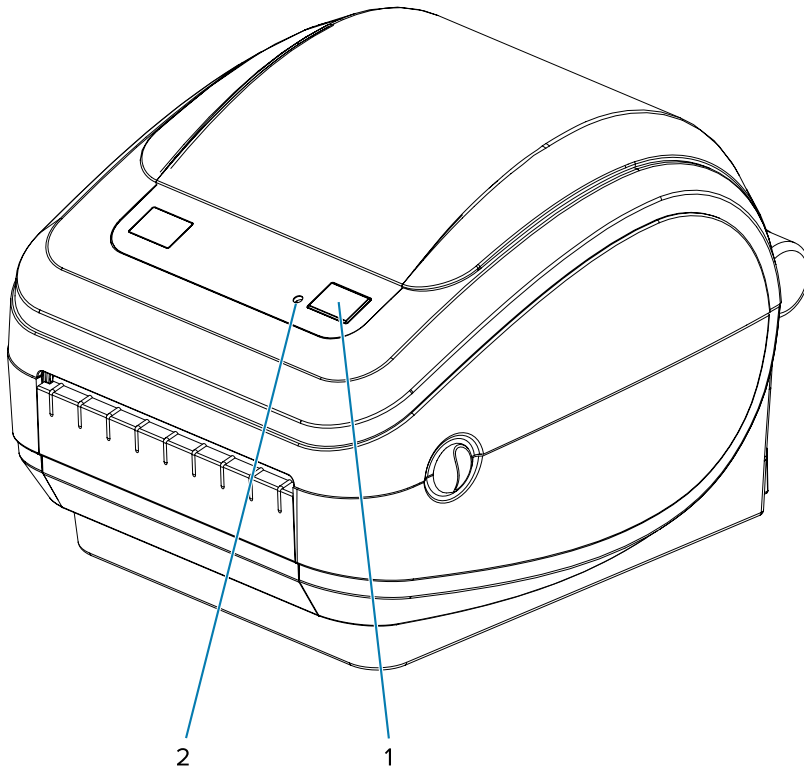
**注释:** 打印机可能由于错误而处于“暂停”状态，也可能是通过编程命令处于这种状态。详情请参阅[状态指示灯说明](#) 页 72。

- 使用[进纸按钮模式](#) 页 79中所述的 **Feed（进纸）按钮**设置打印机或获取其状态。

## STATUS（状态）指示灯

状态指示灯位于顶部 **Feed（进纸）按钮**旁，指示打印机的运行状态。

有关各种指示所传达信息的详细内容，请参阅[状态指示灯说明](#) 页 72。

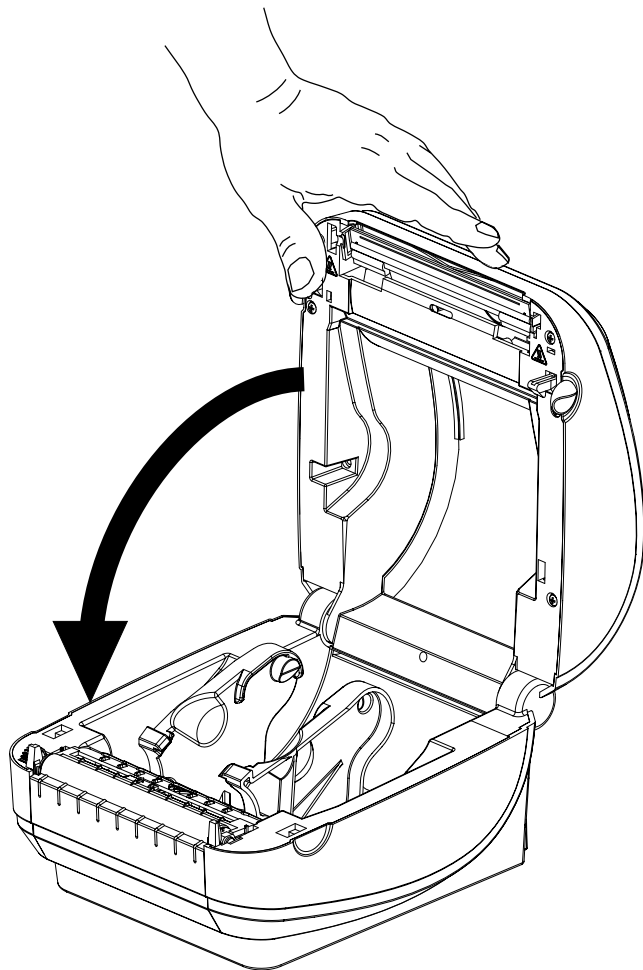


1	Feed（进纸）按钮
2	STATUS（状态）指示灯

## 合上打印机盖

装入介质后，牢牢合上打印机盖。

1. 放下顶盖。





2. 向下按，直到顶盖“咔哒”一声锁闭。



# 使用入门

本章说明如何首次设置打印机、执行最常用的介质装入操作步骤以及打印第一个标签。

## 打印机设置概述

本节简要介绍如何设置 Zebra 打印机，其中包括 (1) 硬件设置和 (2) 主机系统或软件/驱动程序设置。



### 重要说明:

找到适合打印机的位置后，但在将打印机插入电源之前，请在将用于设置和管理打印机的笔记本电脑或 PC 上下载打印机驱动程序。



### 注释:

您将需要一卷介质（标签、收据纸、签条等）来设置您的第一张测试打印。请访问 [zebra.com/supplies](http://zebra.com/supplies) 或与经销商联系，以帮助您选择适合您使用的介质。

1. 将打印机放置在一个安全的位置，此位置有电源可以使用，且可以使用接口电缆或通过无线方式将打印机连接到 PC、笔记本电脑或移动设备。（请参见[连接电源](#) 页 19 中的位置注意事项。）
2. 访问 [zebra.com/setup](http://zebra.com/setup)，下载并安装适用于您的 Windows 操作系统 (OS) 的 Zebra Setup Utilities (ZSU)。该实用程序提供最新的驱动程序、安装向导和各种工具来帮助您管理打印机。



### 注释:

可选择下载 Android、iPhone 和 iPad 应用程序，帮助您管理 Zebra 打印机。

3. 将打印机和电源连接到带地线的交流电源（请参见[连接电源](#) 页 19）。
4. 装入介质（请参见[装入成卷介质](#) 页 20）。  
打印机将自动校准（请参见[介质感应](#) 页 50）。
5. 打印一份配置报告，以便检查打印机的基本操作（请参见[打印测试（打印机配置）标签](#) 页 23）。
6. 将打印机电源关闭 (O)。
7. 选择使用有线连接（USB 端口、可选串行端口或可选以太网）或无线连接（如蓝牙或 Wi-Fi）与打印机进行通信的方法，并建立连接。

## 连接电源

根据需要装配打印机，以便可以轻松处理电源线。



**重要说明:** 为确保打印机不带静电，必须将电源线与电源插座或交流电源插座分开。



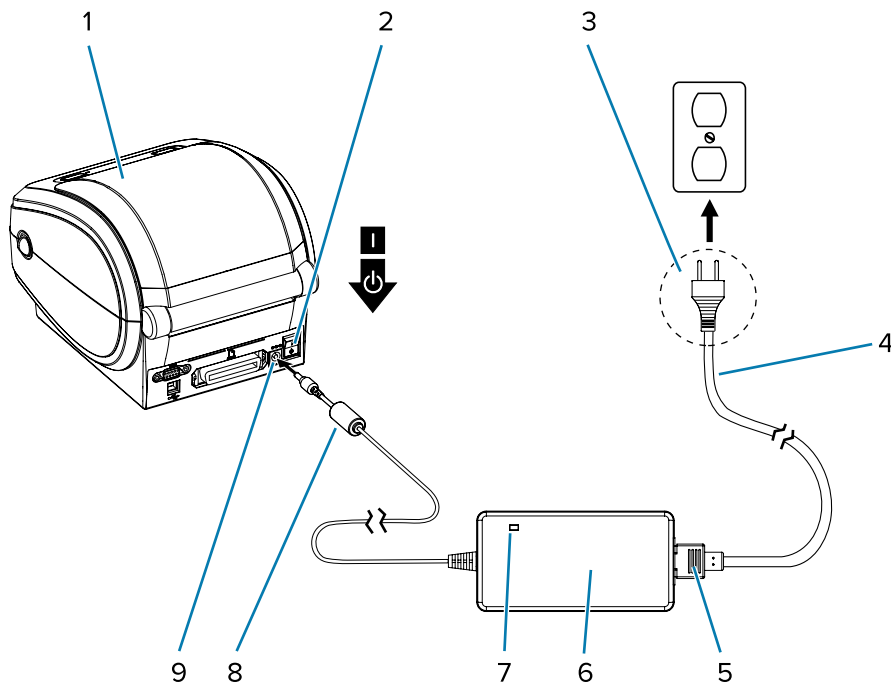
**小心:** 请勿在潮湿环境中操作打印机和电源部件。否则会造成严重的人身伤害!

1. 将打印机电源开关设置在关闭位置（向下）。
2. 将交流电源线的一端插入电源部件。
3. 将电源线的另一端插入适用的交流电源插座。



**注释:** 如果交流电源插座的电源已接通，则通电指示灯将亮起。

4. 将电源部件的电源接头插入打印机的电源插孔。



1	打印机
2	电源开关
3	插头（因国家/地区而异）
4	交流电源线
5	IEC 60320 C-13
6	电源
7	通电指示灯
8	电源连接器



**注释:** 应确保使用具有三相 (3) 插头和 IEC 60320-C13 接头的合格电源线。这些电源线必须带有产品所在国的相关认证标志。

## 装入成卷介质

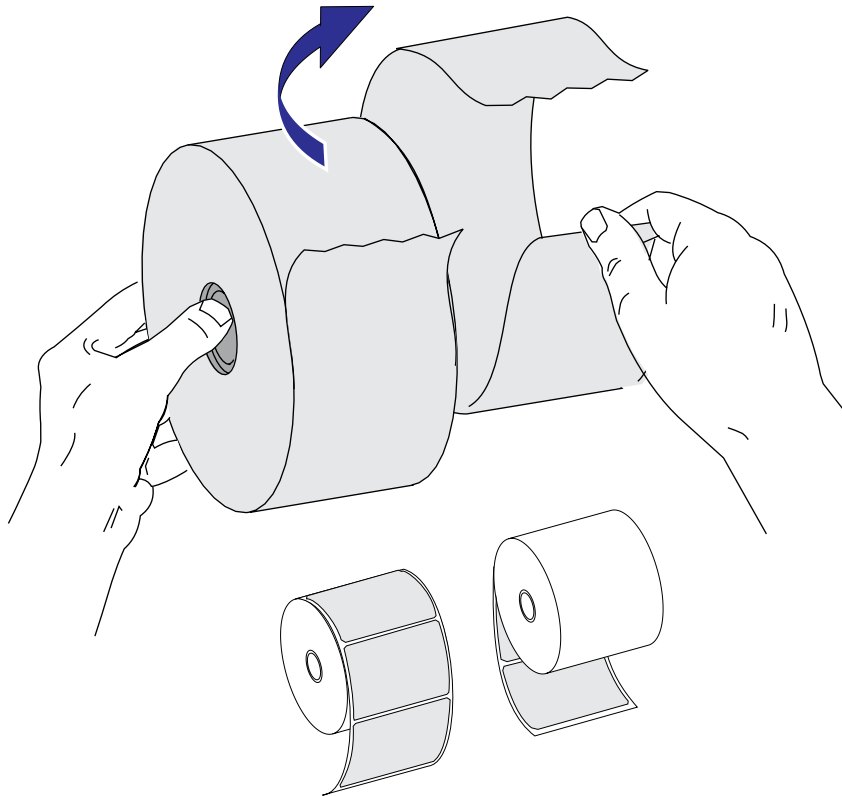
在装入介质时，必须将成卷介质放入介质供应架。

必须使用适用于所需打印类型的正确介质。

## 准备介质

无论介质是内侧卷绕还是外侧卷绕，都可以用相同方式装入打印机。

去掉介质的外侧一圈。成卷介质在运输、搬运或存放过程中，可能会沾染灰尘或污物。去掉最外侧一圈介质可以避免将有粘性或不清洁的介质卷入打印头和打印辊之间。

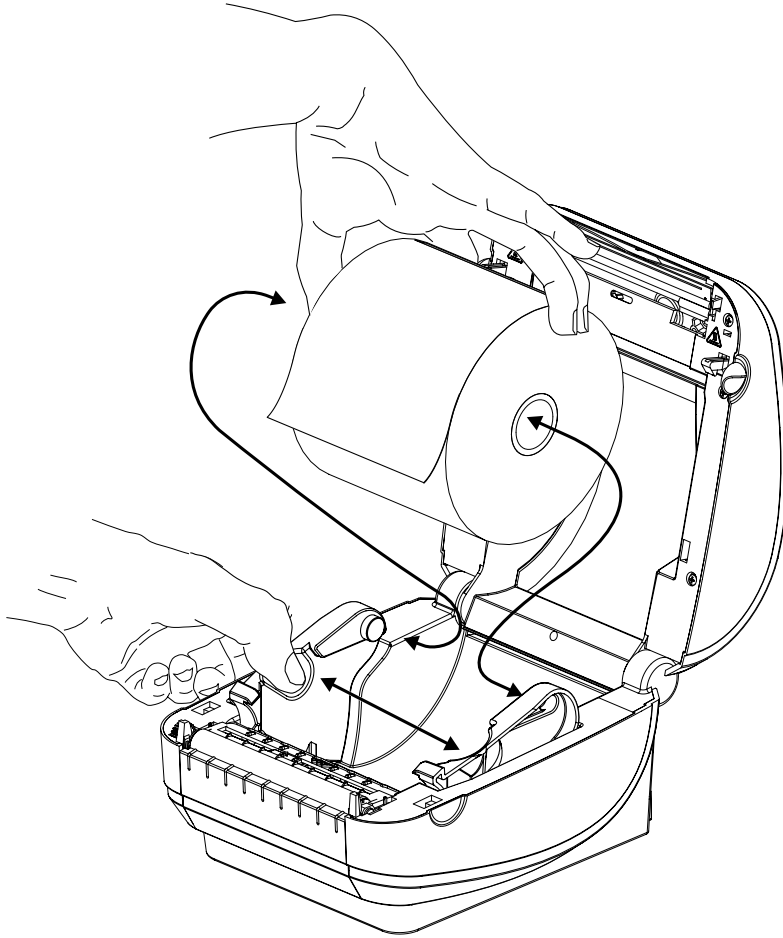


## 将成卷介质放入介质舱

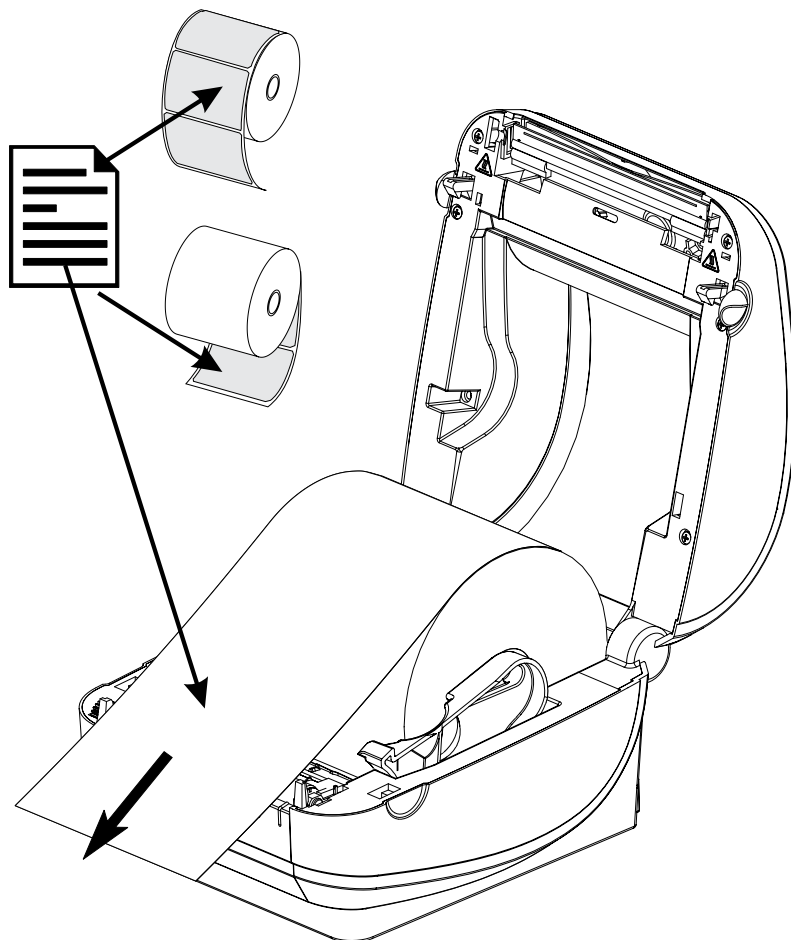
在使用打印机之前，请将介质卷装入打印机。

1. 打开打印机盖。注意：需要向打印机前方拉动松开锁片的控制杆。

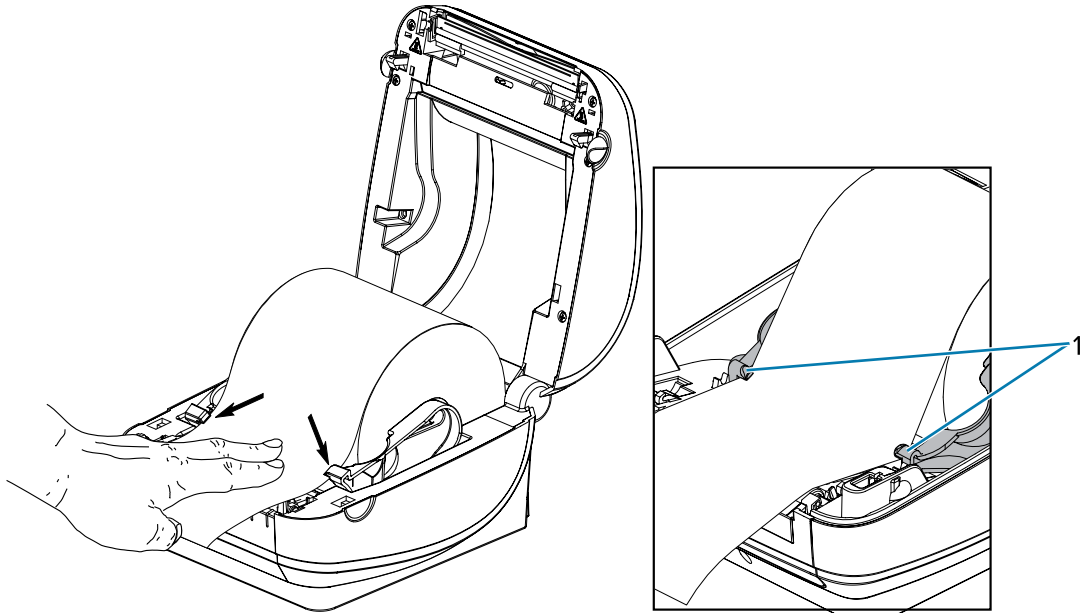
2. 打开介质卷支架。使用另一只手将介质导板拉开，将介质卷放在介质卷支架上，并松开导板。调整介质卷方向，使其在通过打印（驱动）辊上方时打印面朝上。



3. 拉动介质，使其从打印机前端伸出。确保介质卷能够自由转动。禁止将介质卷放入介质仓底部。检查介质的打印面是否向上。



4. 将介质推到两个介质导板下方。



1	介质导板
---	------

5. 合上打印机盖。向下按，直到顶盖“咔哒”一声锁闭。

## 打印测试（打印机配置）标签

将打印机连接到计算机前，应确保打印机处于正常工作状态。

可打印一张配置状态标签加以确认。

1. 应确保介质安装正确，打印机顶盖已合上。
2. 如果尚未打开打印机电源，应将电源打开。

选项	描述
如果打印机初始化时状态指示灯呈绿色闪烁（暂停模式）...	按一下 <b>Feed</b> （进纸）按钮将打印机设置为（打印）就绪模式。
如果打印机的状态指示灯没有变为持续绿色（就绪）...	请参见 <a href="#">故障排除</a> 页 72一节。

3. 将 **Feed**（进纸）按钮按下两到三次，让打印机根据装入的介质执行校准。  
打印机将自动校准（请参见[介质感应](#) 页 50），并在此过程中可能会送入多个标签。

4. 在状态指示灯持续为绿色时，按住 **Feed**（进纸）按钮直到状态指示灯闪烁一次，然后松开按钮。此时将打印出一张配置标签。如果无法打印此标签，请参见[使用入门](#) 页 18。

图 3 CFG-LBL-01\_GK420d.tif

PRINTER CONFIGURATION	
Zebra Technologies ZTC GK420d	
10.0.....	DARKNESS
5 IPS.....	PRINT SPEED
+000.....	TEAR OFF
TEAR OFF.....	PRINT MODE
GAP/NOTCH.....	MEDIA TYPE
WEB.....	SENSOR TYPE
AUTO.....	SENSOR SELECT
812.....	PRINT WIDTH
1240.....	LABEL LENGTH
39.0IN 989MM.....	MAXIMUM LENGTH
NOT CONNECTED.....	USB COMM.
BIDIRECTIONAL.....	PARALLEL COMM.
9600.....	BAUD
8 BITS.....	DATA BITS
NONE.....	PARITY
DTR & XON/XOFF.....	HOST HANDSHAKE
NONE.....	PROTOCOL
AUTO.....	SER COMM. MODE
<~> 7EH.....	CONTROL CHAR
<^> 5EH.....	COMMAND CHAR
<.> 2CH.....	DELIM. CHAR
ZPL II.....	ZPL MODE
CALIBRATION.....	MEDIA POWER UP
CALIBRATION.....	HEAD CLOSE
DEFAULT.....	BACKFEED
+000.....	LABEL TOP
+0000.....	LEFT POSITION
NO.....	HEXDUMP
038.....	WEB S.
096.....	MEDIA S.
021.....	WEB GAIN
032.....	MARK S.
032.....	MARK GAIN
096.....	MARK MED S.
090.....	MARK MEDIA GAIN
096.....	CONT MEDIA S.
031.....	CONT MEDIA GAIN
066.....	TAKE LABEL
CWF.....	MODES ENABLED
.....	MODES DISABLED
832 8/MM FULL.....	RESOLUTION
V61.17.BZP04A <-.....	FIRMWARE
1.3.....	XML SCHEMA
V25.00.06.....	HARDWARE ID
CUSTOMIZED.....	CONFIGURATION
2104k.....R:	RAM
1538k.....E:	ONBOARD FLASH
NONE.....	FORMAT CONVERT
DISABLED.....	ZBI
2.1.....	ZBI VERSION
2.147.356 IN.....	LAST CLEANED
2.147.356 IN.....	HEAD USAGE
2.147.356 IN.....	TOTAL USAGE
2.147.356 IN.....	RESET CNTR1
2.147.356 IN.....	RESET CNTR2
TOP-98.....	SERIAL NUMBER
MAINT. OFF.....	EARLY WARNING
2010-07-05 13:24:49	TIME STAMP
FIRMWARE IN THIS PRINTER IS COPYRIGHTED	

5. 关闭打印机电源。

## 将打印机连接到计算机

Zebra G-Series 打印机支持各种不同接口选配件和配置。

其中包括：通用串行总线 (USB) 接口、RS232 串行接口、并行接口 (IEEE 1284.4) 和 10/100 以太网。

- USB、串口和并口
- 可选：USB、串口和以太网（有线）



Zebra Setup Utility 专用于协助用户安装这些接口。后续几页将讨论打印机各物理通信接口的电缆和独特参数，以协助用户在通电之前和之后选择配置设置。Zebra Setup Utility 配置向导将提示用户在合适的时间打开打印机电源，从而完成打印机安装。



**小心:** 连接接口缆线时，应将电源开关设置在 OFF（关闭）位置。连接或断开通信缆线之前，必须将电源线插入电源部件和打印机背后的电源插座中。

## 连接到手机或平板电脑

为您的设备下载免费的 Zebra Printer Setup Utility 应用程序：

- [Android 设备](#)
- [Apple 设备](#)

应用程序支持以下类型的连接：

- 常规蓝牙
- 低功耗蓝牙 (Bluetooth LE)
- 有线/以太网
- 无线
- USB 移动应用

有关 Printer Setup Utilities 的《用户指南》，请访问 [zebra.com/setup](http://zebra.com/setup)。

## 安装驱动程序并连接到基于 Windows 的计算机

要在基于 Microsoft Windows 的计算机上使用打印机，必须先安装正确的驱动程序。



### 注释:

您可以使用任何可用的、受支持的连接方式将打印机连接到计算机。但是，在没有接到安装向导的指示之前，请勿将电缆从计算机连接到打印机。

如果在错误的时间连接电缆，打印机将无法安装正确的打印机驱动程序。要从错误的驱动程序安装中恢复，请参阅[如果忘记先安装打印机驱动程序，该怎么办](#) 页 39。

## 预安装 Windows 打印机驱动程序

针对基于 Windows 的 PC 操作系统，Zebra 更改了打印机的安装和使用方式。

设置好打印机并检查其可以打印测试标签后，即可将打印机连接到您的设备（如计算机、手机或平板电脑）并安装驱动程序。

我们建议您至少预安装 ZebraDesigner Windows 驱动程序，以便在 Windows 操作系统 (OS) 中比在 Windows XP OS 版本 SP2 更简单、易用。

Zebra 提供以下内容：

- Zebra Setup Utilities (ZSU)；它是一套 Zebra 打印机驱动程序、实用工具以及通信和安装工具，可部署在大多数 Windows PC 操作系统上。

Zebra Setup Utilities 和 Zebra Windows 打印机驱动程序可在打印机随附的光盘中找到。对于更高版本，请访问 Zebra 网站 [zebra.com](http://zebra.com)。

- ZebraDesigner 驱动程序和 Zebra Setup Utilities — 该驱动程序支持 32 位和 64 位 Windows 操作系统，并通过 Microsoft 认证。它可以安装在 Windows 7、Windows Vista、Windows XP、Windows 2000、Windows Server 2008 和 Windows Server 2003 操作系统上。

ZebraDesigner 驱动程序和 Zebra Setup Utilities 支持以下 G-Series 打印机通信接口：

- USB 端口
- 并行端口
- 串行端口
- 有线和无线以太网
- 蓝牙（使用虚拟蓝牙打印机端口）



**重要说明：**等待打印机通电，直至在 PC 上安装驱动程序。

要安装驱动程序：

1. 将打印机连接到运行 Zebra 驱动程序支持的 Windows 操作系统（即 Windows 7、Windows Vista、Windows XP、Windows 2000、Windows Server 2008 和 Windows Server 2003 操作系统）的 PC 上。
2. 安装 Zebra Setup Utilities。该实用程序将提示您为打印机通电。
3. 继续按照屏幕上的说明完成打印机安装。

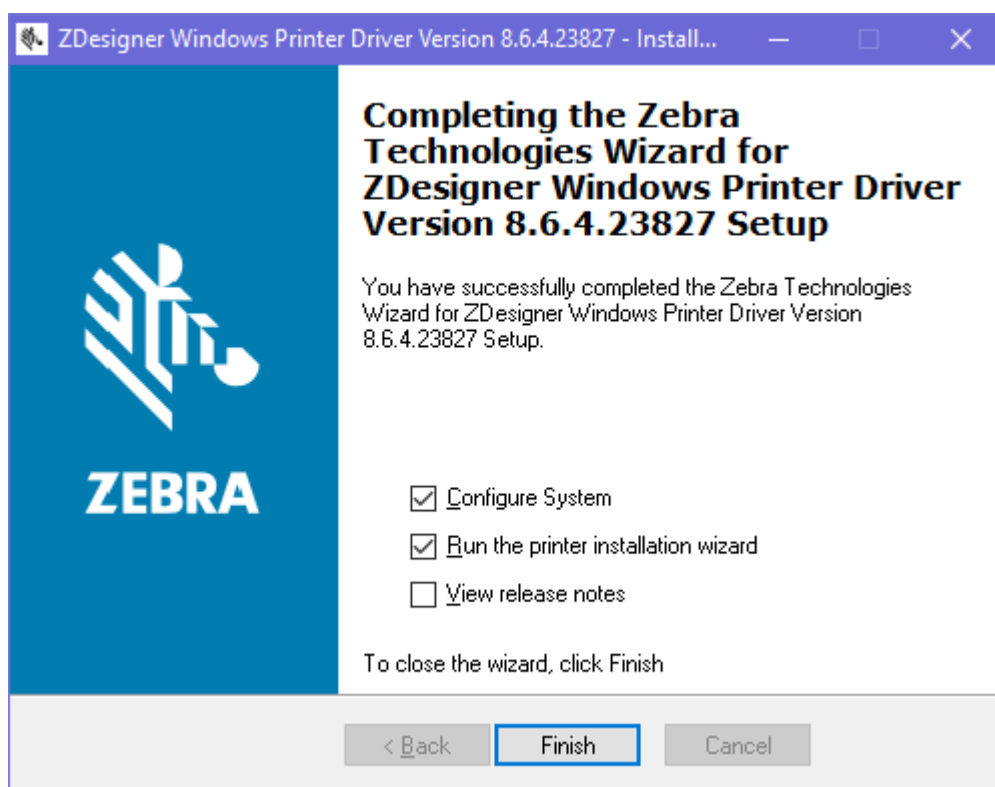
### 安装驱动程序

1. 导航至 [zebra.com/drivers](http://zebra.com/drivers)。
2. 单击 **Printers**（打印机）。
3. 选择您的打印机型号。
4. 在打印机产品页上，单击 **Drivers**（驱动程序）。
5. 下载适用于 Windows 的相应驱动程序。

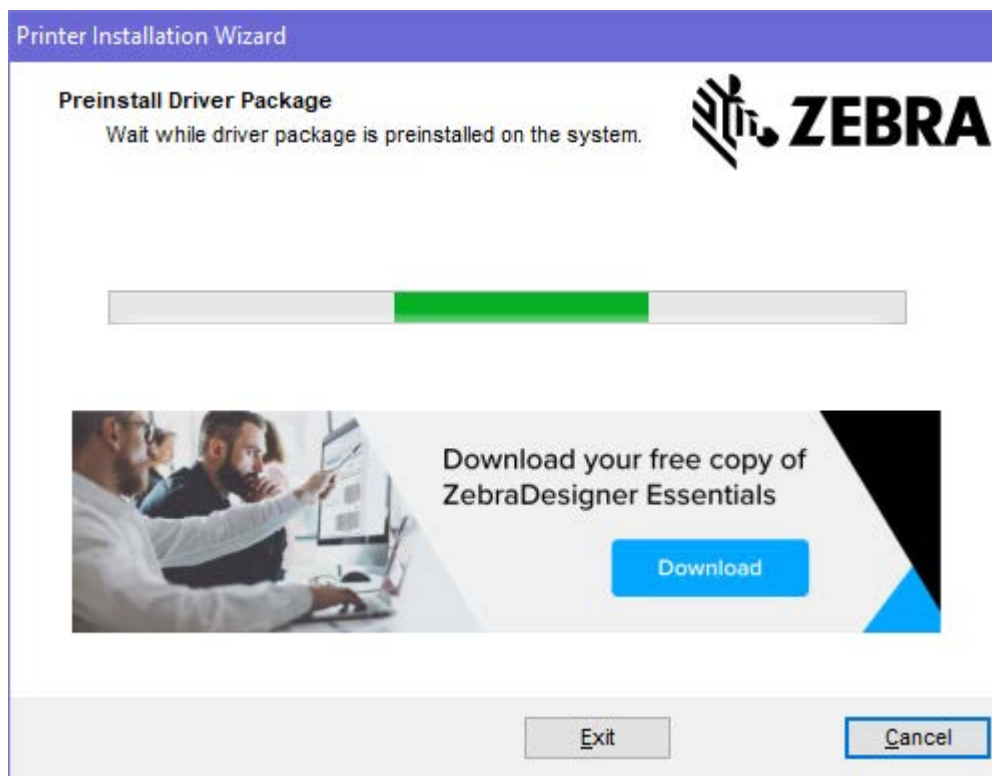
驱动程序可执行文件（如 `zd86423827-certified.exe`）会添加到 Download（下载）文件夹中。

## 6. 运行可执行文件并按照提示操作。

设置完成后，您可以选择将驱动程序添加到系统（配置系统）或添加特定打印机，请参见 [运行打印机安装向导](#) 页 29。



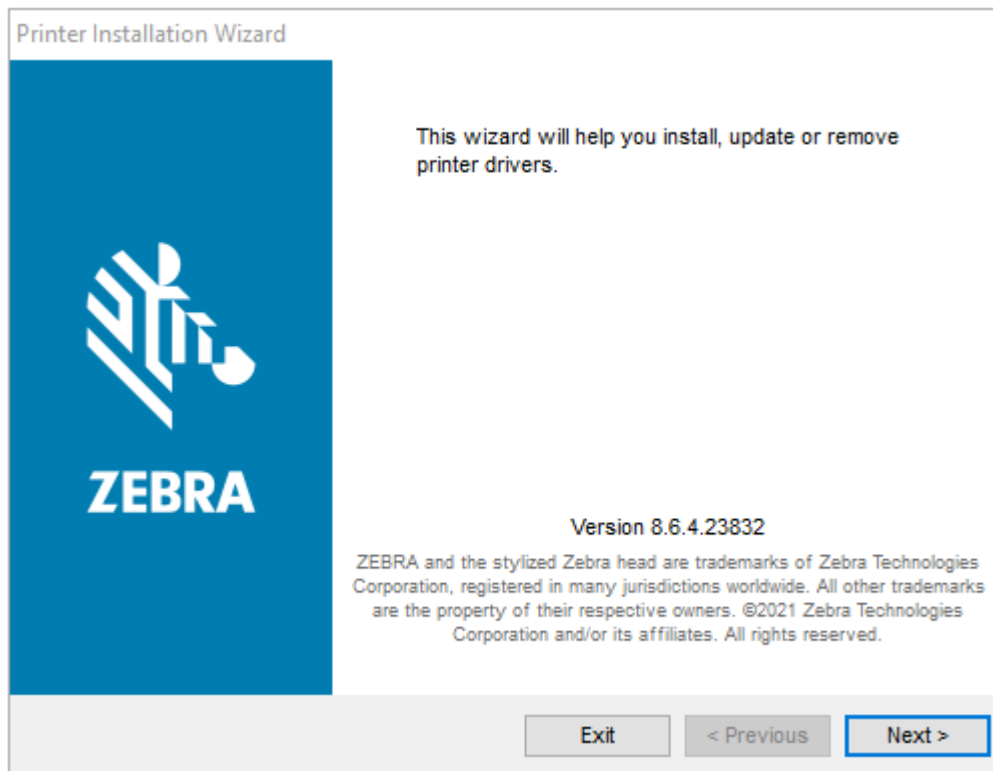
7. 选择 **Configure System**（配置系统），然后单击 **Finish**（完成）。  
此时，**Printer Installation Wizard**（打印机安装向导）会安装驱动程序。



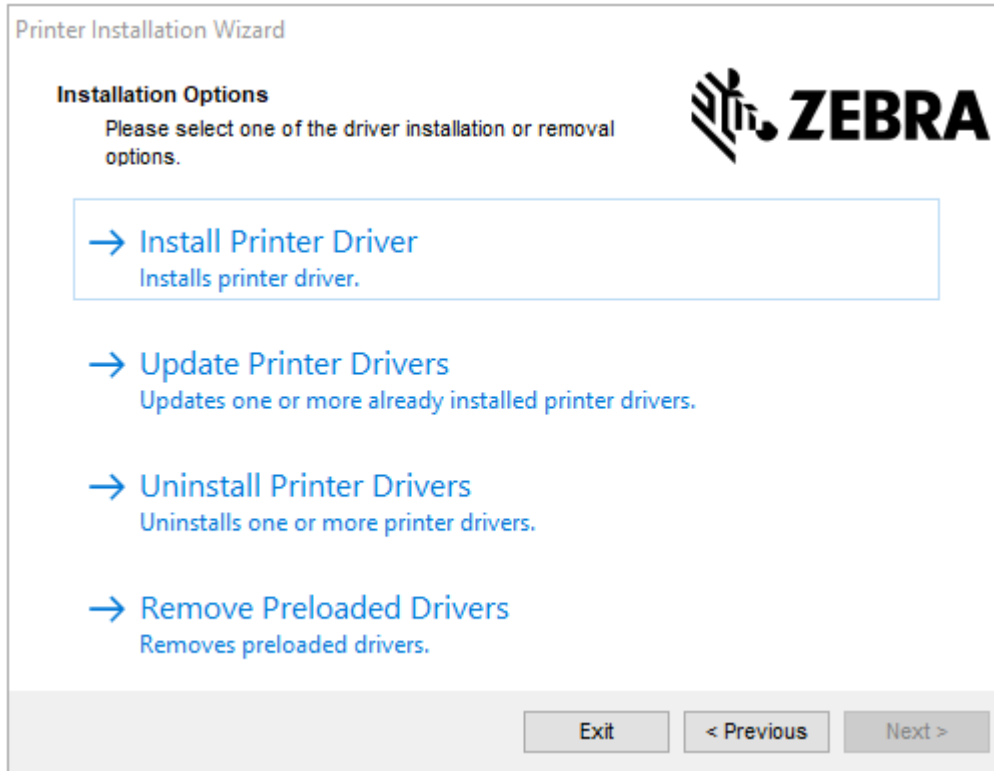
## 运行打印机安装向导

1. 在驱动安装程序的最后一个屏幕上，让“运行打印机安装向导”保持选中状态，然后单击 **Finish**（完成）。

此时会显示打印机驱动程序向导。

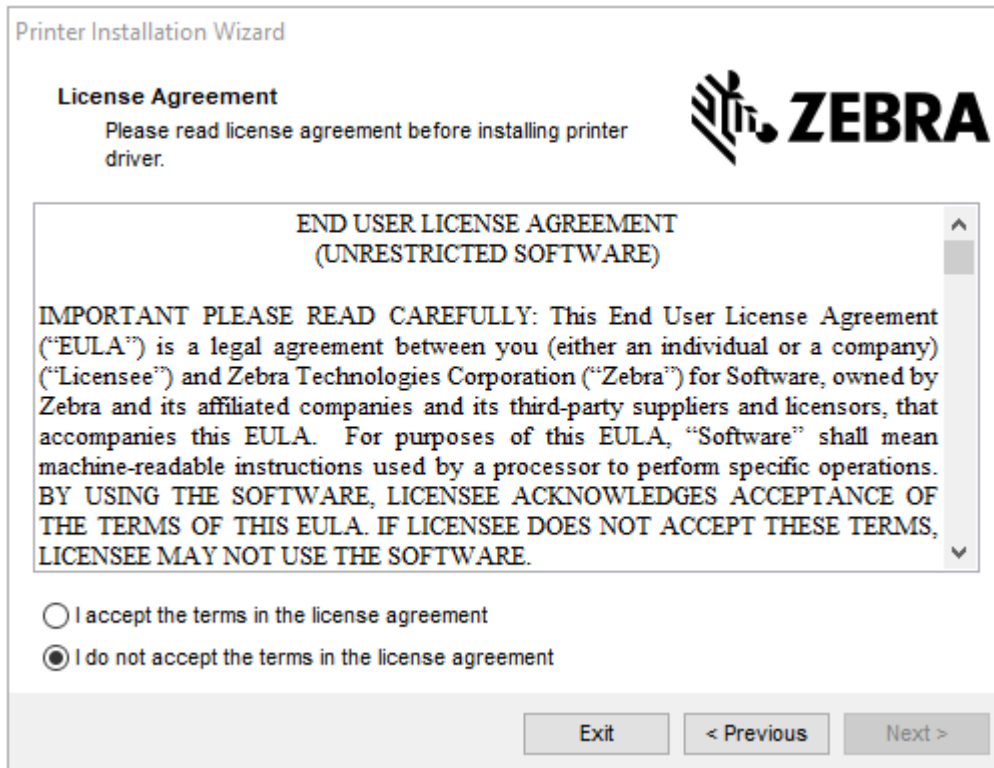


2. 单击 **Next**（下一步）。

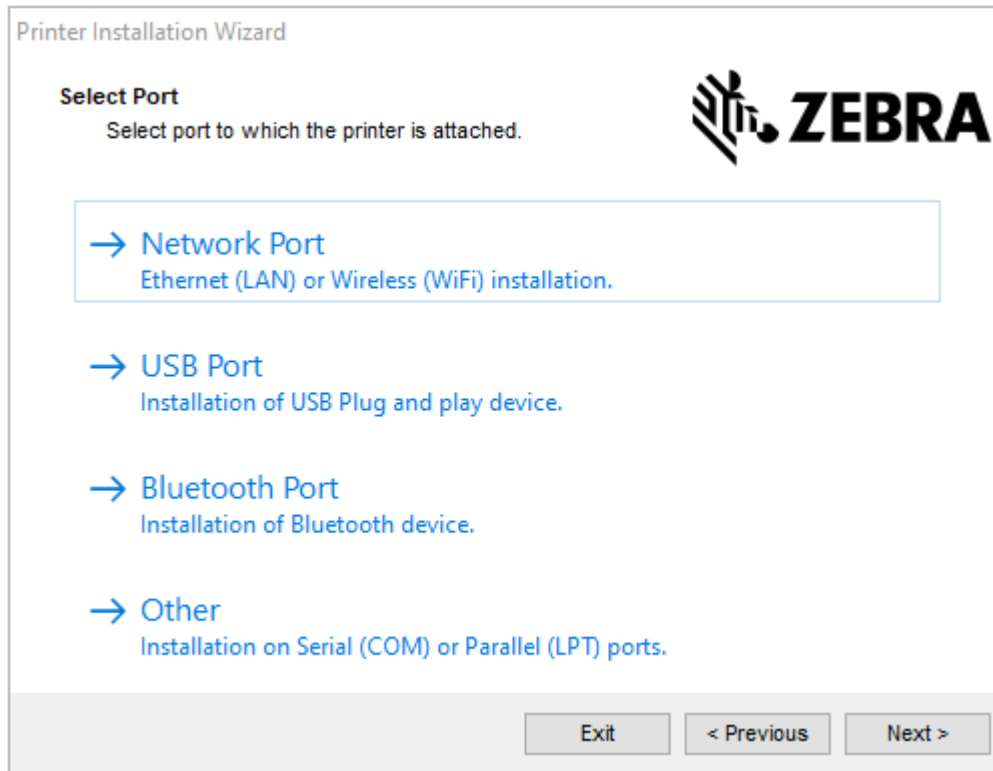


3. 单击 **Install Printer Driver**（安装打印机驱动程序）。

此时会显示许可协议。



4. 阅读并接受许可协议的条款，然后单击 **Next**（下一步）。



5. 选择要为打印机配置的通信选项：

- 网络端口：用于安装具有以太网 (LAN) 或无线 (Wi-Fi) 网络连接的打印机。等待驱动程序扫描本地网络中的设备，然后按照提示操作。
- USB 端口：用于安装通过 USB 电缆连接的打印机。将打印机连接到计算机。如果打印机已连接并通电，则可能需要拔下 USB 电缆并重新安装。驱动程序将自动搜索所连接打印机的型号。
- 蓝牙端口：用于安装具有蓝牙连接的打印机。
- 其他连接：用于另一种类型的电缆安装，如并行 (LPT) 和串行 (COM)。不需要额外配置。

6. 如果出现提示，选择您的打印机型号和分辨率。

型号和分辨率见打印机配置标签。有关打印标签的说明，请参阅[打印测试（打印机配置）](#) 标签页 23。）

## 即插即用 (PnP) 打印机检测和 Windows 操作系统

根据硬件配置和 Windows 版本，在将打印机连接到 USB、并行和串行端口接口时可通过即插即用方式对其进行检测。

最新的 Windows 操作系统能够在通过 USB 接口连接打印机时，自动检测打印机。



### 注释：

- 打印机驱动程序现在不支持串行端口即插即用式安装。
- 打印机的串行端口 PC 接口配置必须支持并具有双向通信功能才能实现即插即用。

首次将打印机连接到 PC 时，操作系统将自动启动“添加新硬件”向导。如果使用 Zebra Setup Utility 预安装了驱动程序套件，系统将自动安装打印机驱动程序。

访问 Windows 打印机目录，然后右键单击打印机名称并选择**属性**。单击**打印测试页**按钮，验证安装是否成功。

在以下情况下，Windows 操作系统会检测并重新链接以前安装的打印机：

- 将其重新连接到 USB 接口，或
- 如果在 PC 完成重新引导操作系统后打开打印机电源。



**重要说明:** 等待打印机通电，直至在 PC 上安装驱动程序。请参阅 [运行打印机安装向导](#) 页 29

忽略“检测到新设备”的警告，并关闭任务栏提示。等待几秒钟，让操作系统匹配打印机和驱动程序软件。警告消息将消失，打印机现在准备就绪，可以开始打印。

## 以太网

本打印机的选项具有各种方法和工具能够帮助 Zebra 网络打印机在 LAN（局域网）或 WAN（广域网）上实现连接和配置。

Zebra Setup Utility 配置向导允许您使用打印机 IP 地址连接到基于 Windows 系统的共享网络上的打印机。

使用打印机的内部网页可以轻松完成打印机和网络的配置工作。您可以使用任何 Web 浏览器通过打印机的 IP 地址访问这些页面。

免费版的 ZebraNet Bridge 软件能够让用户通过 Zebra 打印机集中部署、管理和监控 Zebra 打印机，并可在全局网络的任何位置从单个 PC 屏幕上发现最多 3 台打印机。可购买 ZebraNet Bridge Enterprise，以便管理数量众多的 Zebra 打印机。



**重要说明:** 等待打印机通电，直至在 PC 上安装驱动程序（请参阅[运行打印机安装向导](#) 页 29。

## 串行端口和 Windows 操作系统

用于串行端口通信的 Windows 操作系统默认设置与打印机的默认设置紧密匹配，但有一个例外（数据流控制）。必须进行更改。

Windows 的默认数据流控制设置为 NONE（无）。G-Series 打印机需要将数据流控制设置为 Hardware（硬件）。



**注释:** 此时，G-Series 打印机不支持 Windows 串行端口即插即用 (PnP) 设备检测。

## 接口电缆要求

数据电缆必须为完全屏蔽结构，并配有金属或金属化的连接器外壳。



**重要说明:** 为防止辐射和接收到电气噪声，必须使用屏蔽电缆和连接器。

要最大限度地降低缆线中的电噪声拾音水平，应执行以下操作：

- 应使用尽可能短的数据缆线（建议使用 1.83 米 [6 英尺] 长的缆线）。
- 不要将数据电缆和电源线紧紧捆绑在一起。
- 不要将数据缆线系到电源线导管上。





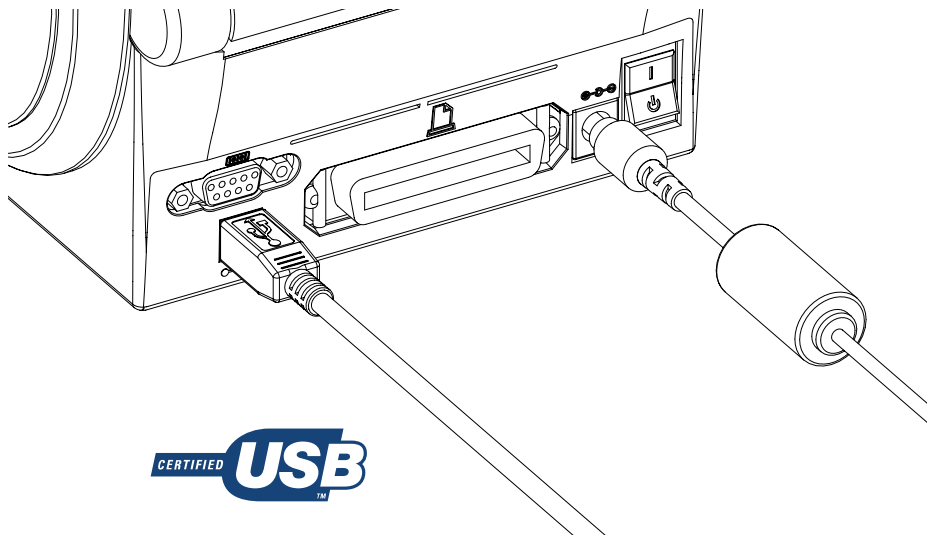
**重要说明:** 本打印机使用完全屏蔽的数据电缆，符合 FCC 条例和规则第 15 章关于 B 类设备的规定。如果使用非屏蔽缆线，可能会导致辐射排放水平超过 B 类设备的限值。

## USB 接口要求

通用串行总线（兼容 2.0 版）提供了与现有 PC 硬件兼容的高速接口。

USB 采用“即插即用”设计，便于安装。多台打印机可共享一个 USB 接口/集线器。

如果要使用 USB 缆线（本打印机未提供），应检查缆线和缆线包装上是否带有“Certified USB™”标记（请参看下图），以确保符合 USB 2.0 规格。



## 串行通信

打印机可自动检测并切换到串行端口，以为 DTE 和 DCE 通信匹配常用的串行缆线连接以及信号连接配置。

所需电缆的一端必须具有九引脚 D 型 (DB-9P) 插头，该插头可以插入打印机背部的配对 (DB-9S) 串行端口。该信号接口电缆的另一端应连接到主机计算机的串行端口。这样即可为 Zebra 和其他打印机型号使用两种常见的缆线类型和替换部件。Zebra 打印机使用空调制解调器（交叉）缆线。使用 EPL 编程的 Zebra 打印机（DCE 装置）早期型号通常使用非交叉的直通信号连接缆线。有关引线信息，请参阅“附录 A”。

打印机与主机（通常为电脑）之间的串行端口通信设置必须匹配，才能确保通信可靠。最常更改的常用设置是位/秒（或称为波特率）和流控制。主机（通常为 Windows PC）需要更改数据流控制，以便与打印机的默认通信方法相匹配：硬件是通过“主机握手”设置的 DTR/Xon/Xoff 为旧式打印机加以标注的。根据使用中的非 Zebra 应用程序软件和串行缆线类型，可能需要更改硬件 (DTR) 和软件 (Xon/Xoff) 模式组合。

通过以下方式可设置打印机与主机计算机之间的串行通信：

- 波特率自动同步
- ZPL 编程 ^SC 命令
- EPL 编程 Y 命令
- 将打印机重置为默认打印机配置。

### 波特率自动设置

波特率同步过程能够让打印机自动匹配主机计算机的通信参数。

要自动设置波特率：

1. 按住 **Feed**（进纸）按钮直到绿色的状态 LED 指示灯闪烁一次、两次、三次。
2. 在状态 LED 指示灯闪烁时，将 `^XA^XZ` 命令序列发送到打印机。
3. 打印机和主机实现同步时，LED 指示灯将变为绿色恒亮。



**注释:** 在波特率自动同步过程中不会打印标签。

### ZPL ^SC 命令

可以使用“设置通信” (^sc) 命令更改打印机的通信设置。

1. 如果主机计算机的通信设置与打印机相同，可发送 ^sc 命令将打印机更改为所需设置。
2. 将主机计算机的设置更改为与新的打印机设置匹配。

有关本命令的详细信息，请参阅《ZPL 编程指南》。

### EPL Y 命令

使用串行端口设置 (y) 命令更改打印机的通信设置。

1. 如果主机计算机的通信设置与打印机相同，可以发送 y 命令将打印机更改为所需设置。



**注释:** y 命令不支持设置数据流控制。请改用 xOn/Off 设置。

2. 将主机计算机的设置更改为与新的打印机设置匹配。

有关本命令的详细信息，请参阅《EPL 页面模式编程指南》。

### 重置默认串行端口参数

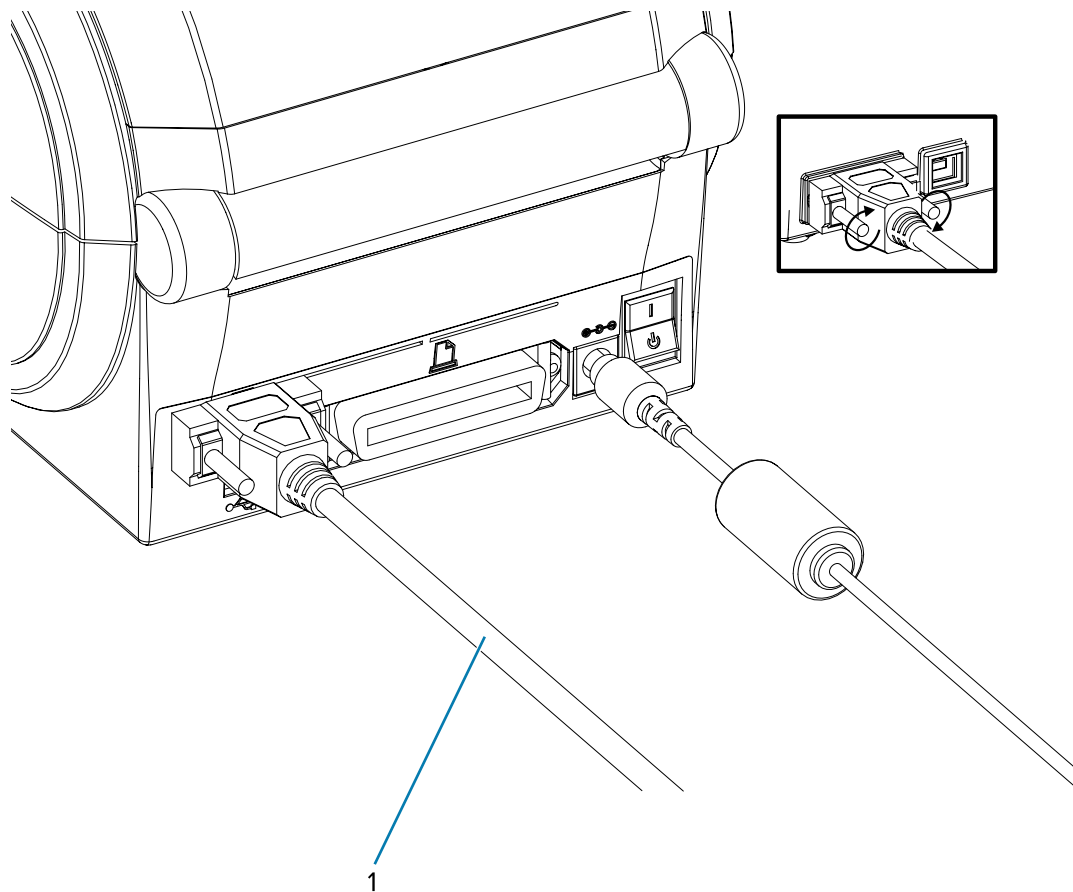
执行下列步骤，将打印机的通信参数重置为出厂默认值（串行通信设置为：9600 波特，8 位字长度，无奇偶性，1 个停止位，和 DTR/XON/XOFF 数据流控制）。

1. 按住 **Feed**（进纸）按钮，直到绿色的状态指示灯闪烁一次，等待片刻，指示灯将再次闪烁，然后在第三次闪烁之前立即松开按钮。
2. 在状态指示灯呈琥珀色和绿色交替快速闪烁时，按 **Feed**（进纸）按钮。可通过 ZPL ^SC 命令或 EPL y 命令设置打印机和主机计算机之间的串行通信。



**注释:** 运行 EPL 编程语言的早期 Zebra 打印机型号使用 9600 波特速率，无奇偶性，8 数据位，1 停止位和 **HARDWARE**（硬件）及 **SOFTWARE**（软件）合并数据控制（实际为 DTR/

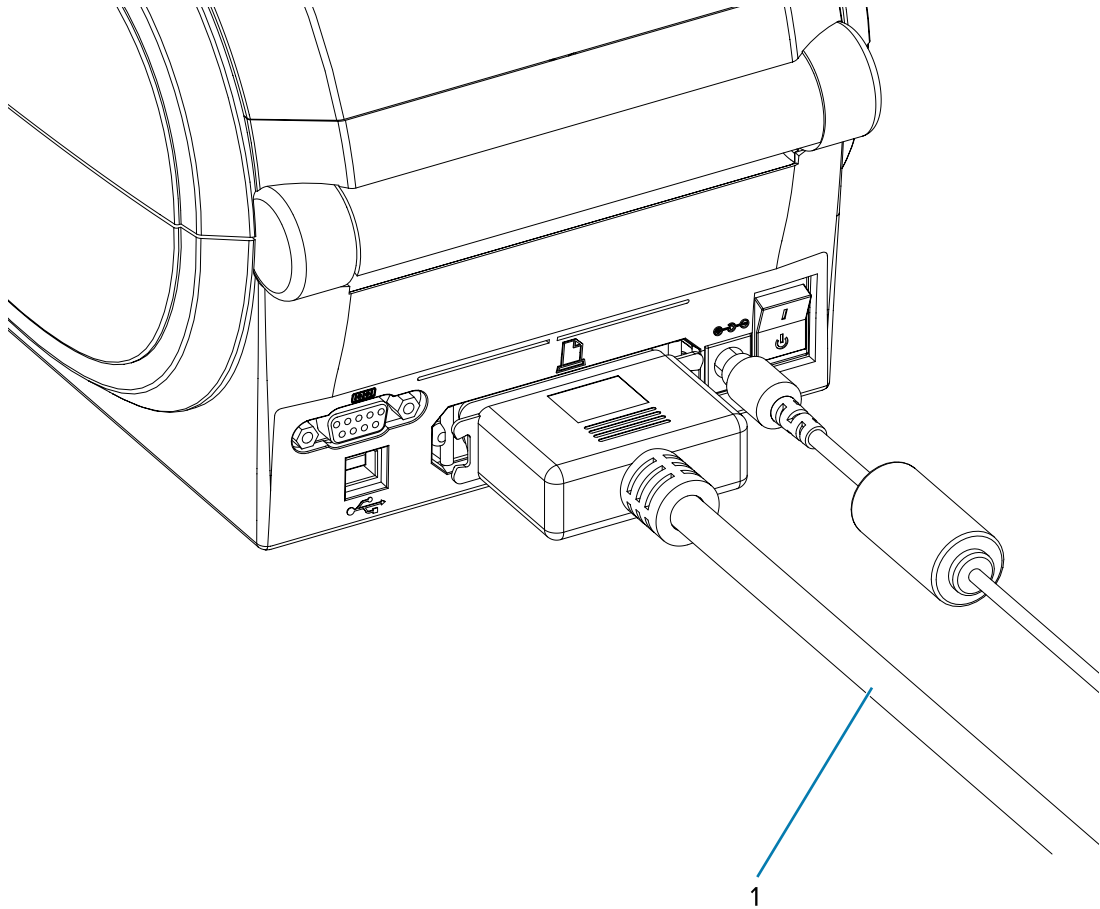
Xon/Xoff) 作为串行端口默认设置。Windows 操作系统流控制设置对于大多数应用均为 Hardware (硬件)。



## 并行端口

符合要求的缆线必须在一端具有一个 25 针 D 型 (DB-25P) 插头，另一端具有一个“Centronics” (IEEE 1284 A-B 并行接口规格)。

G-Series 打印机的早期型号支持在两端均使用 25 针 D 型 (DB-25P) 插头 (IEEE 1284 A-A 并行接口规格)。

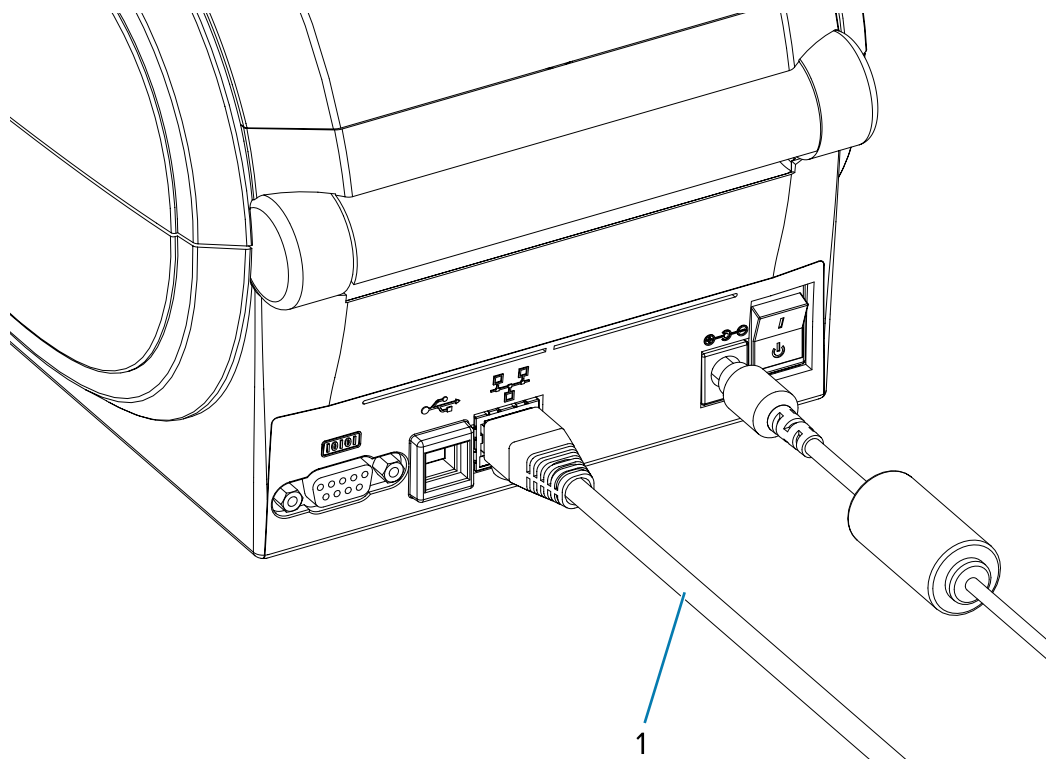


1	并行缆线
---	------

## 以太网电缆

打印机需要使用 CAT-5 或更高级别的 UTP RJ45 以太网缆线。

有关将打印机配置为在兼容以太网中运行的详细信息，请参见“ZebraNet 10/100 内部打印服务器手册”。打印机必须配置为在 LAN（局域网）或 WAN（广域网）中工作。通过打印机的网页可以访问打印机的板载打印服务器。



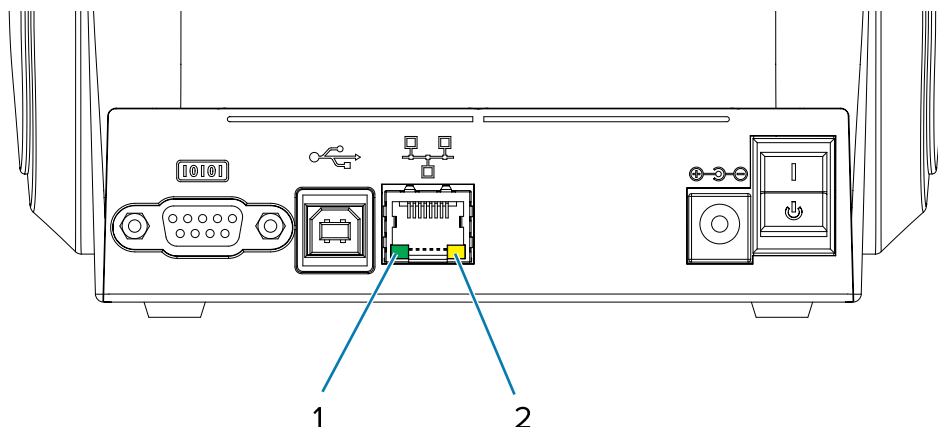
1	以太网缆线 (RJ45 连接器)
---	------------------

### 以太网状态/活动指示灯

连接器上的指示灯指示状态和活动。

**表 1** 以太网状态/活动指示灯

LED 指示灯状态	说明
两个指示灯都熄灭	未检测到以太网连接
绿色	检测到 100 Mbps 连接
绿色和间歇琥珀色闪烁	检测到 100 Mbps 连接和以太网活动
琥珀色	检测到 10 Mbps 连接
琥珀色和间歇绿色闪烁	检测到 10 Mbps 连接和以太网活动



1	绿色 LED 指示灯
2	琥珀色 LED 指示灯

## 连接打印机之后

现在即可与打印机实现基本通信，并测试打印机通信，然后安装其他打印机相关应用程序、驱动程序或实用工具。

### 执行打印以测试通信情况

检验打印系统的操作是一项较为简单的工作。

对于 Windows 操作系统，使用 Zebra Setup Utility 或 Windows **打印机和传真** 控制面板可以访问并打印测试标签。对于非 Windows 操作系统，使用一条命令 (~\wc) 复制基本的 ASCII 文本文件，以打印配置状态标签。

#### 使用 Zebra Setup Utility 测试打印

使用 Zebra Setup Utility 测试通信。

1. 打开 Zebra Setup Utility。
2. 单击新安装的打印机图标，选择打印机并激活窗口中打印机下面的打印机配置按钮。
3. 单击 **Open Printer Tools**（打开打印机工具）按钮。
4. 在 **Print**（打印）选项卡窗口中，单击 **Print configuration label**（打印配置标签）行，并单击 **Send**（发送）按钮。打印机将打印配置状态标签。

#### 使用 Windows “打印机和传真” 菜单测试打印情况

使用 Windows “打印机和传真” 菜单打印测试。

1. 单击 Windows 的“开始”菜单按钮，转到 **打印机和传真** 菜单，或通过 **控制面板** 访问 **打印机和传真** 菜单。打开菜单。
2. 选择新装的打印机图标，选中打印机，并单击鼠标右键，访问打印机的 **属性** 菜单。
3. 从打印机的 **常规** 选项卡窗口中，单击 **打印测试页** 按钮。打印机应该会打印 Windows 测试打印页。

## 在以太网打印机上测试打印

使用 (MS-DOS) 命令提示符 (或 Windows XP “开始” 菜单中的运行功能) 对连接到网络 (LAN 或 WAN) 的以太网打印机执行测试打印。

1. 使用后续的三个 ASCII 字符建立文本文件: ~WC。
2. 将文件另存为: TEST.ZPL (任意文件名和扩展名)。
3. 读取打印机配置状态标签的网络状态打印输出上的 IP 地址。在连接到打印机所处 LAN 或 WAN 网络的系统上, 点击 Web 浏览器窗口的地址栏并输入:

```
ftp#IP ### (IP 地址为 123.45.67.01 时, 其应为: ftp 123.45.67.01)
```

4. 输入 put 一词, 接着输入文件名, 然后按 Enter 键。对于这个测试打印文件, 文件名应为: put TEST.ZPL 打印机将打印新的“打印配置状态”标签。

## 使用复制的 ZPL 命令文件执行测试打印

针对非 Windows 操作系统, 使用复制 ZPL 命令文件执行测试打印。

1. 使用后续的三个 ASCII 字符建立文本文件: ~WC。
2. 将文件另存为: TEST.ZPL (任意文件名和扩展名)。
3. 将文件复制到打印机。

对于 DOS 环境, 将文件发送到已连接至系统并口的打印机, 命令非常简单:

```
COPY TEST.ZPL LPT1
```

其他接口连接类型和操作系统使用其他命令字符串。有关如何为执行此测试而将文件复制到对应打印机接口的详细说明, 请参见操作系统文档。

## 如果忘记先安装打印机驱动程序, 该怎么办

如果在安装驱动程序之前将 Zebra 打印机插入电源, 打印机将显示为“未指定”的设备。

1. 按照[预安装 Windows 打印机驱动程序](#) 页 25 中的说明在笔记本电脑上下载并安装驱动程序。
2. 从 **Windows** 菜单中, 打开**控制面板**。
3. 单击**设备和打印机**。

在此示例中, ZTC ZT320-203dpi ZPL 是未正确安装的 Zebra 打印机。

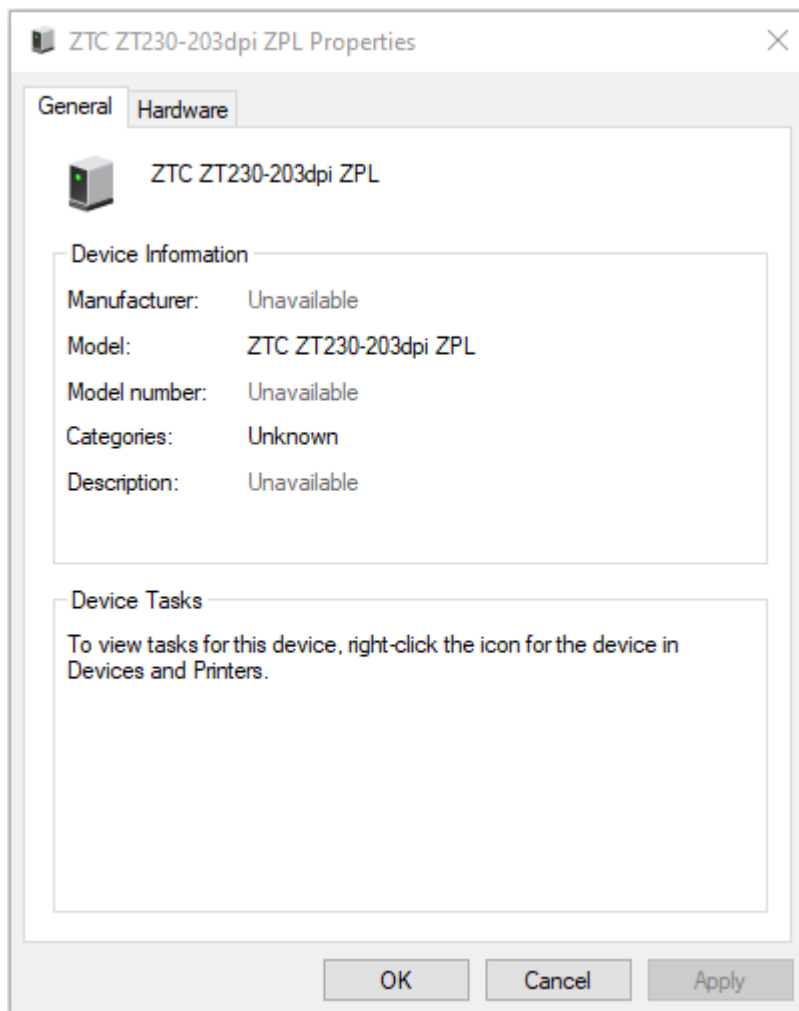
∨ Unspecified (1)



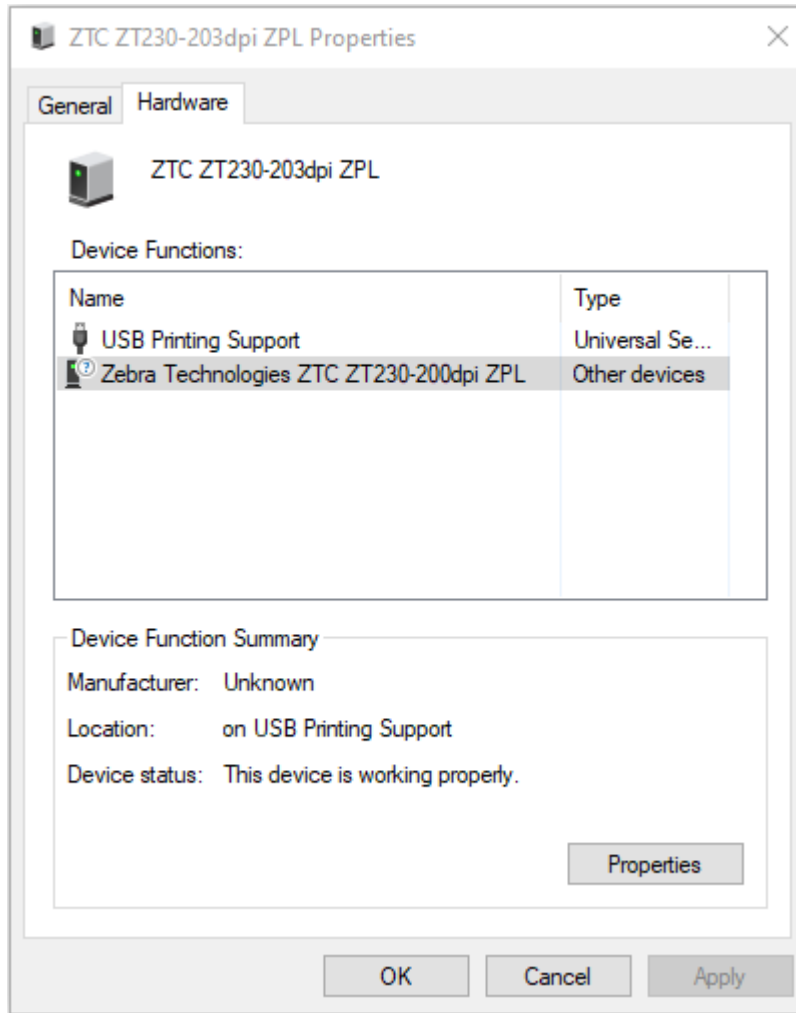
ZTC  
ZT320-203dpi  
ZPL

4. 右键单击表示设备的图标，然后选择**属性**。

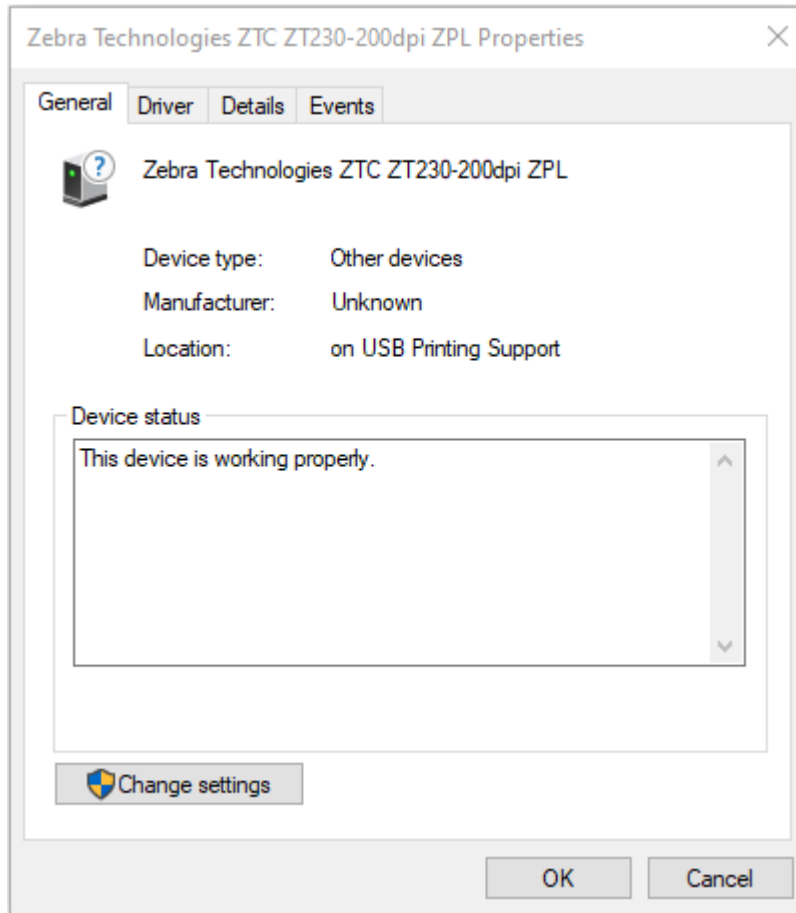
此时，会显示该设备的属性。



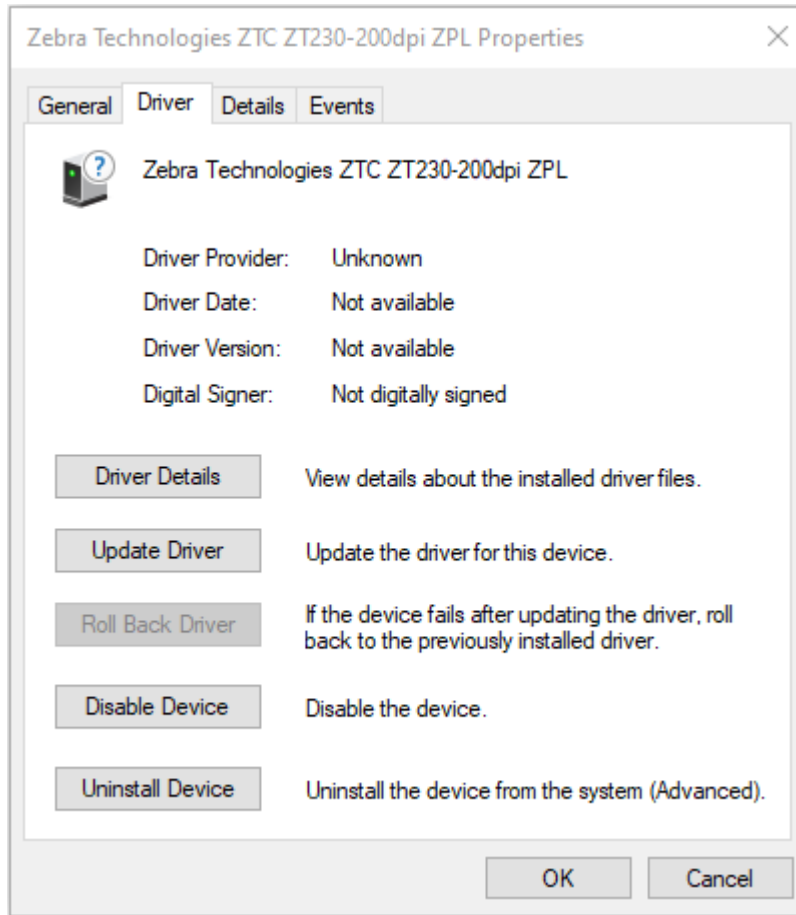


5. 单击**硬件**选项卡。

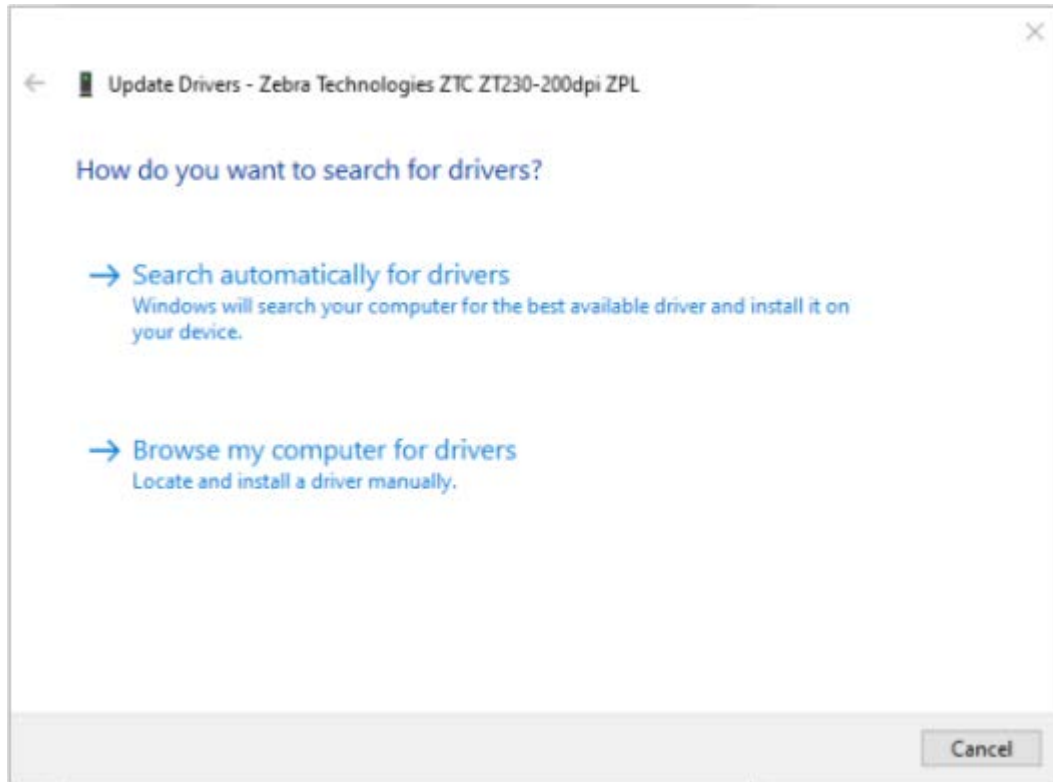
6. 在**设备功能**列表中选择打印机，然后单击**属性**。  
此时会显示属性。



7. 单击**更改设置**，然后单击**驱动程序**选项卡。

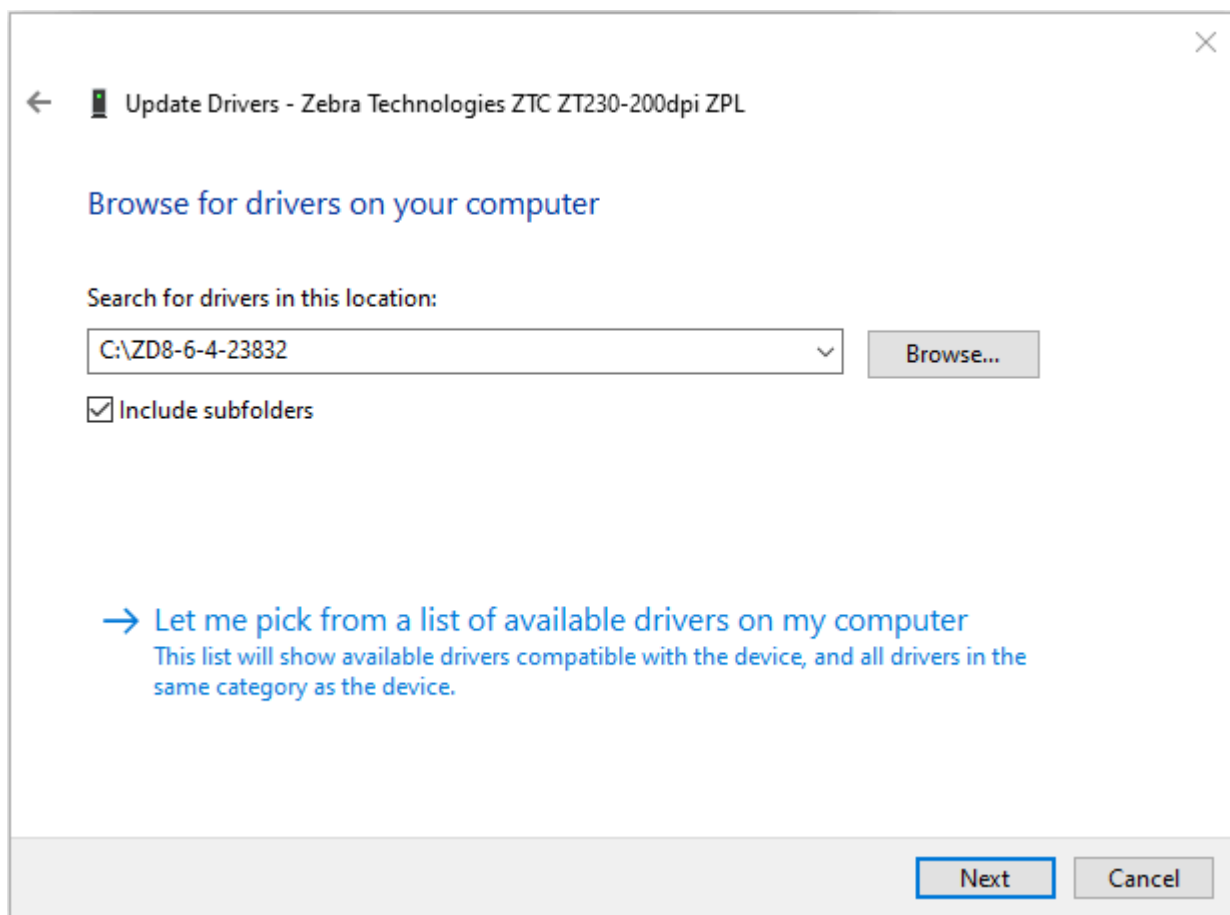


8. 单击**更新驱动程序**。



9. 单击**浏览计算机以查找驱动程序软件**。
10. 单击**浏览...**并导航至**下载文件夹**。

11. 单击**确定**选择文件夹。



12. 单击**下一步**。

此时，设备会使用正确的驱动程序进行更新。

# 打印操作

本部分将介绍介质和打印处理、字体和语言支持以及不常用的打印机配置。

## 确定打印机配置

G-Series 打印机使用 ZPL 打印机配置状态标签报告 EPL 和 ZPL 操作的打印机配置状态。

与 EPL 样式的打印机状态标签相比，ZPL 样式标签提供更直观、功能描述性更强的命名约定。状态标签中包括运行状态（打印色深度、速度、介质类型等）、已安装的打印机选配件（网络、接口设置、切纸器等）和打印机说明信息（序列号、型号名称、固件版本等）。要打印此标签，参见[打印测试（打印机配置）标签](#) 页 23。有关打印机配置和用于控制打印机设置的 ZPL 命令（在打印机配置状态标签中列出）的相关详细信息，请参见[ZPL 打印机配置格式](#)。

要获得 EPL 式的打印机配置状态标签，应向打印机发出 EPL `U` 命令。

有关各种不同的 EPL `U` 命令以及如何解释这些标签上显示的设置，请参阅《EPL 程序员指南》。



**注释:** 您可以将标签本地化为英语以外的语言（请参见[打印机状态配置标签的本地化](#) 页 46）。

## 打印机状态配置标签的本地化

可以使用 16 种语言显示打印机配置状态标签。可使用 ZPL 编程命令 `^KD` 为该标签上的大多数状态项目更改显示语言。

有关访问打印机配置状态标签的信息，请参见[打印测试（打印机配置）标签](#)或[Feed（进纸）按钮模式](#)。

## 打印机长时间无操作或存放

随着时间推移，打印机的打印头可能会粘附在压印（驱动）滚筒上。为避免发生这种情况，在存放打印机时必须将打印头与压印滚筒之间衬入一张介质（标签或纸张）。



**重要说明:** 不要在已经安装介质卷的情况下运输打印机，否则打印机或介质可能会损坏。

## 热能打印

使用热敏打印机时请务必小心。



**小心:** 打印头会在打印过程中变热。为防止打印头受损以及发生人身伤害的危险，切勿触摸打印头。只能使用清洁笔进行打印头维护。



**小心:** 人体皮肤或其他表面聚集的静电能量一旦释放，可能会损坏或破坏打印头或此设备中使用的其他电子元件。处理打印头或顶盖下的电子元件时，必须遵循防静电规程。

## 打印模式

您可以在各种模式和介质配置下操作 GK420d 打印机。

模式	说明
热敏打印	使用热敏介质进行打印。
标准“撕下”模式	允许您在打印机打印后撕下每个标签或批量打印一条标签。
标签分送模式	如果打印机出厂时选配了标签分送器，则在打印时，分送器可以剥离标签的背衬材料，然后打印下一个标签。
独立	使用（基于编程的）自动运行标签样式功能或使用连接到打印机串行端口的数据输入设备，打印机即可在不连接到计算机的情况下进行打印。该模式适用于数据输入设备，如扫描仪、称重设备、Zebra KDU（键盘显示单元）或 Zebra KDU Plus 等。
共享网络打印	配备以太网接口选配件的打印机具有一个内置打印服务器，可通过 ZebraLink 打印机配置网页和 ZebraNet Bridge 软件管理并监控网络中 Zebra 打印机的状态。

## 打印介质类型

您的打印机可使用各种介质类型。



**重要说明:** 为获得连续的高质量打印，Zebra 强烈建议您使用 Zebra 品牌的耗材。经过特殊设计的各种纸张、聚丙烯、聚酯和乙烯基制品可以提高打印机的打印性能，防止打印头过早磨损。要购买耗材，请访问 [zebra.com/supplies](http://zebra.com/supplies)。

- 标准介质 — 大多数标准（非连续）介质都使用能够将多张单独标签或一定长度的连续标签粘贴到背衬上的粘性背胶。
- 连续成卷介质 — 大多数的连续成卷介质为热敏介质（与传真纸类似），适用于收据或票据打印。
- 签条材料 — 签条通常用厚纸制成（最厚 0.19 毫米/0.0075 英寸）。标签（签条）纸没有粘胶，也没有背衬，通常是在签条之间打孔。

有关基本介质类型的详细信息，请参见下表。

打印机通常使用成卷介质，但也可以使用折叠式介质或其他连续介质。必须根据所需打印类型，选用正确的介质。必须使用热敏介质。

表 2 介质卷和折叠式介质类型

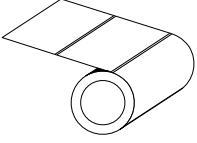
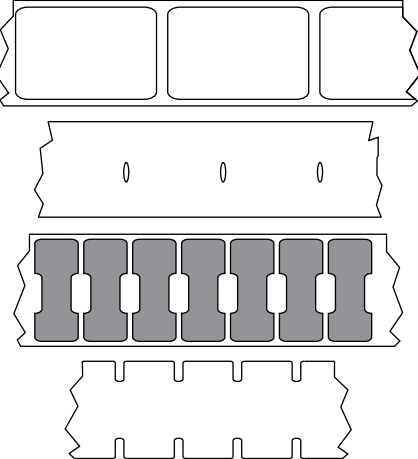
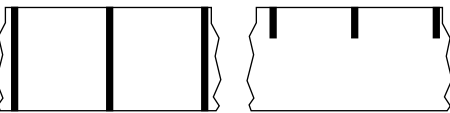
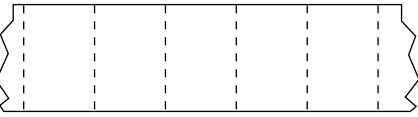
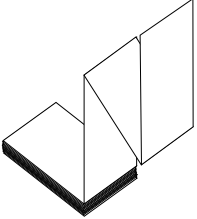
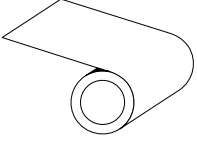
介质类型	外观	说明
非连续成卷介质		<p>成卷介质可以卷绕在直径 12.7 到 38.1 毫米（0.5 英寸到 1.5 英寸）的纸芯上。标签上带有可将标签粘合在衬里上的粘性背胶，且由间隙、孔洞、缺口或黑色标记分隔。标签由穿孔分隔。单张标签之间通过以下一种或多种方法分隔：</p> <ul style="list-style-type: none"> <li>· 网纹介质通过间隙、孔洞或缺口来分隔标签。</li> </ul>  <ul style="list-style-type: none"> <li>· 黑标介质使用预先打印在介质背面上的黑色标记来指示标签的分隔位置。</li> <li>· 预穿孔介质带有打孔，从这些打孔处可以轻松地将两个标签或签条分离。介质上的标签或签条之间可能还有黑线或其他分隔标识。</li> </ul>  <ul style="list-style-type: none"> <li>· 预穿孔介质带有打孔，从这些打孔处可以轻松地将两个标签或签条分离。介质上的标签或签条之间可能还有黑线或其他分隔标识。</li> </ul> 
非连续折叠介质		<p>以“之”字形折叠的介质。折叠介质可以带有与非连续成卷介质一样的分隔标识。分隔标识位于或接近折叠处。</p>



表 2 介质卷和折叠式介质类型 (Continued)

介质类型	外观	说明
连续成卷介质		成卷介质可以卷绕在直径 12.7 到 38.1 毫米（0.5 英寸到 1.5 英寸）的纸芯上。连续成卷介质没有用于指示标签分隔位置的间隙、孔眼、缺口或黑色标记。因此，可以在标签的任何位置上打印图像。可使用切纸器切开单张标签。使用连续介质时，请采用透射式（间隙）传感器，这样打印机可以检测出介质什么时候用尽。

## 确定热能介质类型

热转印介质需要色带才能打印，而热敏介质则不需要色带。

要确定是否必须为特定介质使用色带，请参见[执行介质擦划测试](#)。

## 更换耗材

如果打印时标签用完，则重新装入标签时不要关闭电源（如果关闭打印机，会导致数据丢失）。在重新装入介质后，按 **Feed**（进纸）按钮重新启动。

始终使用批准使用的高质量标签。如果使用背面有粘性的标签，但标签背衬放置不平，则裸露的边缘可能粘在打印机内的标签导杆和辊轮上，致使标签与背衬剥离，导致打印机阻塞。

## 调节打印宽度

在发生以下情况时必须设置打印宽度：

- 首次使用打印机。
- 更改了介质宽度。

可通过以下方式设置打印宽度：

- Windows 打印机驱动程序或 ZebraDesigner 等应用程序软件。
- [进纸按钮模式](#) 页 79 中的五次闪烁序列。
- 使用 ZPL 编程控制打印机操作；请参见“Print Width”（打印宽度）(^PW) 命令（请参阅《ZPL 编程指南》）。
- 使用“EPL 页面模式”编程控制打印机操作；请参见“设置标签宽度”(q) 命令（请参阅《EPL 程序员指南》）。

## 调节打印质量

打印质量受打印头温度（密度）设置、打印速度以及所用介质类型的影响。



**注释:** 针对您所使用的打印机和介质，介质制造商可能会提出和速度设置有关的特定建议。某些介质类型的最高打印速度比您打印机的最高打印速度要低。

试用这些设置，为您的应用找到可实现卓越性能的组合。使用 Zebra Setup Utility 的“Configure Print Quality”（配置打印质量）例程可配置打印质量。

通过以下方式可以控制相对打印色深度（或密度）设置：

- [进纸按钮模式](#) 页 79中的六次闪烁序列。这将覆盖任何通过 ZPL 和 EPL 编程的打印色深度/密度设置。
- “设置打印色深度” (~SD) ZPL 命令（请参阅《ZPL 编程指南》）。
- “密度” (D) EPL 命令（请参阅《EPL 程序员指南》）。

如果发现需要调整打印速度，请使用：

- Windows 打印机驱动程序或 ZebraDesigner 等应用程序软件。
- “打印速度” (^PR) 命令（请参阅《ZPL 编程指南》）。
- “速度选择” (S) 命令（请参阅《EPL 程序员指南》）。

## 介质感应

G-Series 打印机具有介质自动感应功能。

打印机的设计可针对细微变化进行持续检查，并调整介质长度感应。在打印机打印或送入介质时，打印机将持续检查并调整介质感应，以适应同一卷介质中每张标签之间和每卷介质之间介质参数的细微变化。打印作业开始或送入介质后，如果预定介质长度或标签间隔距离超出了可接受的变动范围，则打印机将会自动进行介质长度校准。G-Series 打印机中的自动介质感应功能同样适用于使用 EPL 和 ZPL 标签格式和编程的打印机操作。

如果在送入默认最大标签长度为 39 英寸（1 米）的介质后，打印机没有检测到标签或黑色标记（或带有黑线感应的缺口），则打印机将切换到连续（收条）介质模式。打印机将保留这些设置，直到使用软件、编程或手动校准对另一种介质进行处理时为止。

或者，在打印机加电后，或在电源打开状态下关闭打印机后，对打印机进行设置以执行一次简短的介质校准。校准过程中，打印机将送入多张标签。

通过打印“打印机配置”标签可验证打印机的介质设置。有关详细信息，请参阅[打印测试（打印机配置）](#) 标签 页 23。

使用 ZPL 最大标签长度命令 (^ML) 可减小介质类型自动检测和感应所检查的最大距离。建议将此距离设置为不小于所打印最长标签长度的两倍。如果要打印的最大尺寸标签为 4 x 6 英寸，可将最大标签（介质）长度检测距离从默认的 39 英寸降低为 12 英寸。

如果打印机在自动检测介质类型和自动校准方面遇到困难，请参见[手动校准](#) 页 75 执行全面校准。此过程包括针对用户介质的传感器操作打印图形。此方法将禁用打印机的介质自动感应功能，直到使用四次闪烁 Feed（进纸）按钮模式将打印机的默认参数重置为工厂默认值。有关详细信息，请参阅[进纸按钮模式](#) 页 79。

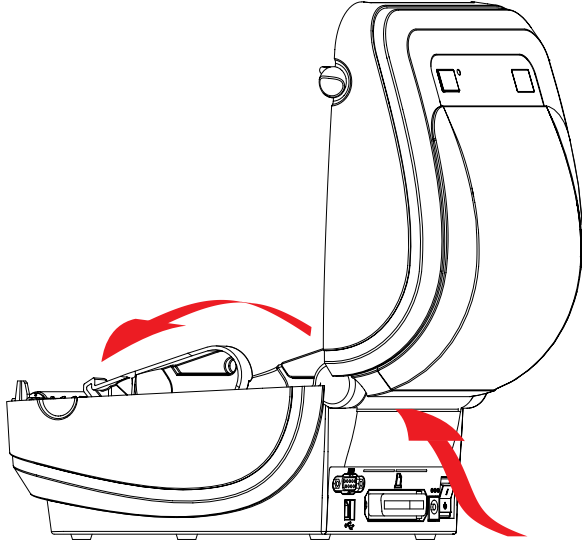
为满足用户需要，可以修改、打开或关闭介质自动校准功能。打印作业有时需要让打印机使用一整卷介质。使用“ZPL 介质送入”命令 (^MF) 可单独控制两种介质自动送入情况（装入介质情况下加电，或加电情况下合上打印机盖）。在 ZPL 程序员指南中有关 ^MF 命令的送入操作主要适用于介质自动感应和校准。用于控制动态介质（标签与标签之间）校准的自动介质校准是 ^XS 命令。如果使用了长度、材料或检测方法（网纹/间隙、黑色标记、凹口或连续）不同的多种介质类型，则不应更改这些设置。

此外，还可以对介质校准和检测过程进行精确调整，以便与装入打印机的介质类型相匹配。使用“ZPL 介质跟踪”命令 (^MN) 设置介质类型。打印机有时会将预打印介质检测为标签之间的间隙，或将带有打印内容的背衬检测为黑色标记。如果为连续介质设置了 ^MN 参数，则打印机不会执行自动校准。^MN 命令还包括一个自动校准参数 (^MNA)，以便将打印机恢复至默认设置，继而自动检测所有介质类型。

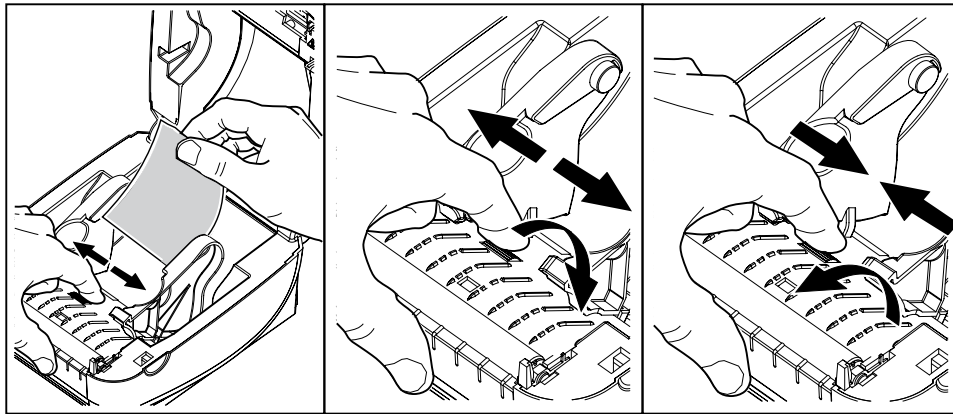
## 在折叠式介质上打印

在折叠式介质上打印需要调整介质导板的停止位置。

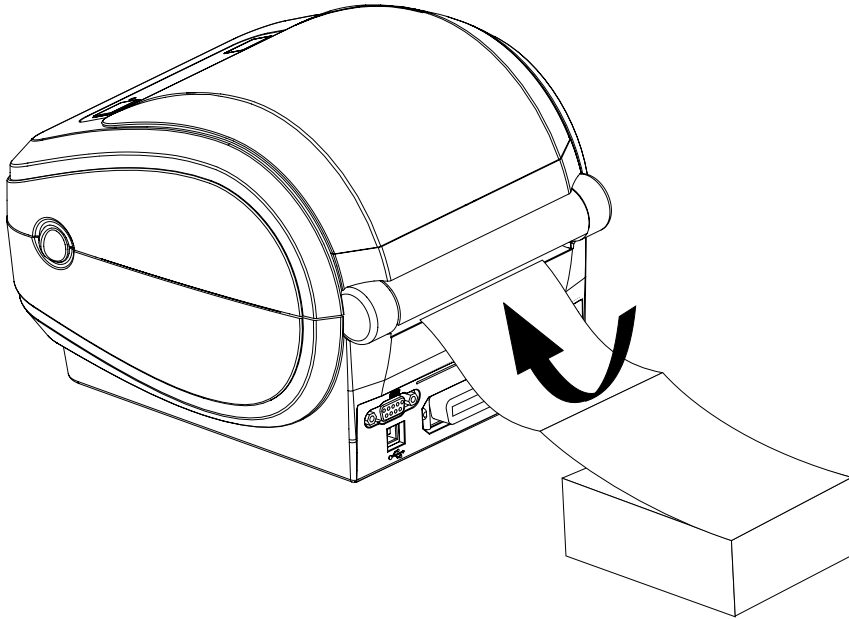
1. 打开顶盖。



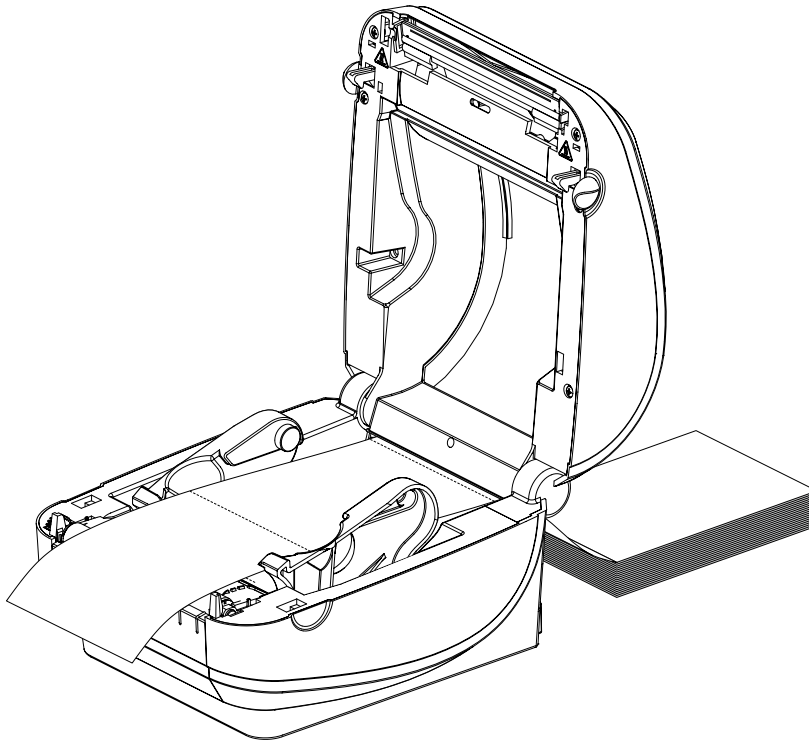
2. 使用绿色指拧轮调节介质导板的停止位置。可以使用一张折叠式介质设置停止位置。向用户自己方向旋转指拧轮可将导板开启更宽。朝远离用户方向旋转轮子，可以让介质导板开启更窄。



3. 将介质穿过打印机背部的插槽。



4. 将介质从介质导板和纸卷支架之间穿过。



5. 合上顶盖。

打印或送入几张标签后：如果介质没有固定在中央（在两侧方向上移动），或者介质（背衬、签条、纸张等）在退出打印机时侧面破损，可能需要进一步调节介质导板。

如果仍未排除故障，可以将介质从介质导板的两个辊轮固定销上方穿过。可将与折叠式介质宽度相同的空卷芯放置在介质卷支架之间，从而为薄介质提供额外支撑。

## 使用外部安装的成卷介质打印

G-Series 打印机能够使用外部安装的成卷介质，这与打印机对折叠式介质的支持类似。

打印机必须配备介质卷和底座组合，才能够降低从介质卷轴上拉出介质时所产生的初始惯性。G-Series 的马达比 Zebra 2800 系列桌面打印机高 30% 的扭矩，可以提供更强的介质处理能力和处理速度。

Zebra 现在不提供适用于 G-Series 打印机的外部介质选项。

### 外部安装成卷介质的注意事项

确保已正确配置外部安装的卷轴介质。

- 较为理想的方法是将介质直接从打印机后面的折叠式介质槽送入打印机。有关介质装入步骤，请参见在 [折叠式介质上打印](#) 页 51。
- 降低打印速度，以减小马达失速的可能性。介质卷通常在开始移动的那一时刻具有最大惯性。介质卷的直径越大，打印机让介质卷移动所需的扭矩就越大。
- 介质的转动应平顺、自由。在将介质卷安装到介质底座上后，介质不应出现打滑、跳动、抖动和粘滞等情况，之后才能够移动。
- 打印机不应接触到介质卷。
- 打印机不可在操作面上滑动或脱离操作面。

## 字体与打印机

G-Series 打印机通过各种不同的内部字体、板载字体缩放、国际字体集和码页支持、Unicode 支持以及字体下载方式满足您对语言 and 字体的要求。

G-Series™ 打印机的字体功能与编程语言相关。EPL 编程语言提供了对基本位图字体和国际码页字体的支持。ZPL 编程语言提供了高级字体映射和缩放技术，支持轮廓字体（TrueType™ 或 OpenType™）和 Unicode 字符映射，以及基本位图字体和字符代码页。ZPL 和 EPL 编程指南说明并详述了与各种打印机编程语言对应的字体、字码页、字符存取、字体列表和限制因素。有关文本、字体和字符支持方面的信息，请参阅打印机编程指南。

G-Series 打印机具有各种工具和应用程序软件，支持将字体下载到打印机，以便用于两种打印机编程语言。

### 通过代码页实现打印机本地化

G-Series 打印机支持两组语言、区域和字符集，可以为 ZPL 和 EPL 两种打印机编程语言将永久字体加载到打印机中。打印机支持使用常用国际字符映射代码页进行本地化。

- 有关包括 Unicode 在内的 ZPL 代码页支持信息，请参阅《ZPL 程序员指南》中的 ^CI 命令。
- 有关 EPL 字码页的支持信息，请参阅《EPL 程序员指南》中的 I 命令。

### 识别打印机中的字体

通过打印机中的编程语言可共享字体和内存。

可将字体加载到 G-Series 打印机中的多个存储器区域。ZPL 编程技术可识别 EPL 和 ZPL 字体。EPL 编程技术只能识别 EPL 字体。有关字体和打印机存储器的详细信息，请参见相应的编程指南。

## ZPL 字体

可使用 Zebra Setup Utility 或 ZebraNet™ Bridge 管理和下载适用于 ZPL 打印操作的字体。

要显示加载到 G-Series 打印机中的所有字体，请向打印机发送 ZPL 命令 ^WD。有关详细信息，请参阅《ZPL 编程指南》。

- ZPL 语言中的 .FNT 文件扩展名用于标识不同打印机存储区域中的位图字体。
- ZPL 语言中的 .TTF、.TTE 或 .OTF 文件扩展名用于标识可缩放字体。EPL 不支持这些字体。

## EPL 字体

要为 EPL 打印操作下载字体，可使用 Zebra Setup Utility 或 ZebraNet Bridge 将文件发送到打印机。

要显示可用于 EPL 的软字体 (ext.)，应向打印机发送 EPL 命令 EI。

- G-Series 打印机中的任选亚洲字体显示为软字体，但是仍可通过 EPL 程序员指南中列出的 A 命令访问。
- 显示的所有 EPL 字体都是位图字体。其中不包括在上述 ZPL 字体中使用 ZPL 命令 ^WD 显示的 .FNT 文件扩展名或水平 (H) 和垂直 (V) 指示符。

要通过 EPL 编程方式删除非亚洲 EPL 字体，可使用 EK 命令。

要从打印机中删除 EPL 亚洲字体，可使用 ZPL ^ID 命令。

## 独立打印

打印机经过配置可在不连接到计算机的情况下独立工作。

本打印机能够自动运行单张标签打印格式。可使用终端设备、嵌入式设备或 Zebra KDU（键盘显示单元）访问一个或多个下载的标签格式，以调用标签格式。这些方法可以让开发人员通过串行端口将扫描仪或称重设备等数据输入设备集成到打印机。

可以将开发出的标签格式存储在打印机中，以支持具有以下特性的标签：

- 不需要输入数据，且会在按下 **Feed**（进纸）按钮后开始打印。
- 不需要输入数据，且会从取出打印机标签分送器选配件中的标签后开始打印。
- 通过终端或嵌入式设备可输入一个或多个数据变量。在输入最后一个变量数据字段后打印标签。
- 通过扫描条码（包含运行标签格式的编程信息）调用的一个或多个标签格式。
- 标签格式设计用作流程链，其中的每个标签都包括一个条码，且此条码包含编程信息，以便运行处理序列中的下一张标签。

两种打印机编程语言均支持在加电循环或重置后会自动运行的特殊标签格式。ZPL 查找名为 AUTOEXEC.ZPL 的文件，EPL 查找名为 AUTOFR 的标签格式。如果将两个文件都装入 G-Series 打印机，则只运行 AUTOEXEC.ZPL。如果未禁用 EPL AUTOFR 格式，其将一直运行。在执行重置或加电循环后，必须从打印机中删除这两个文件，以便将其完全删除。



**注释:** 只能使用 NULL 字符 (00 hex 或 ASCII 0) 禁用 G-Series EPL AUTOFR 命令。G-Series 打印机将忽略其他字符，这些字符通常会禁用大多数其它 EPL 打印机中的 AUTOFR 格式，并忽略 XOFF 字符 (13 十六进制或 ASCII 19)。

G-Series 打印机可通过串行端口的 5 伏电压线路提供最高 750 毫安电流；请参见[接口连线](#) 页 82 了解打印机串行端口接口的详细信息。

## 发送文件至打印机

使用用户光盘或 [zebra.com](http://zebra.com) 上的 Zebra Setup Utilities（和驱动程序）、ZebraNet Bridge 或 Zebra ZDownloader 下载工具可将图形、字体和编程文件从 Microsoft Windows 操作系统发送到打印机。

可将这些方法用于编程语言和 G-Series 打印机。

## 打印计数器

G-Series 打印机能够报告打印头的维护警报。

打印机可提供清洁功能，并能够在计算出打印头寿命警报到达时提前发出警告。如果打印机中安装了 RTC（实时时钟），打印头寿命和历史报告中还可以包括日期信息。默认情况下，打印计数警报处于禁用状态。

许多打印计数器消息和报告都可以定制。有关打印计数器的详细信息，请参阅《ZPL 编程指南》或《EPL 编程指南》。

要激活打印计数器警报，可将下列任意一条命令发送到打印机：

- EPL 命令 `oLY`
- ZPL 命令 `^JH,,,,,E`

## EPL 行模式

您的热敏打印机支持“行模式”打印。

EPL“行模式”打印在命令方面与早期 LP2022 和 LP2042 型号打印机使用的 EPL1 编程语言兼容。Zebra 2800 系列热敏打印机中还包括“行模式”打印机语言支持。G-Series 延续了对 Zebra 的行模式支持。

“行模式”打印是一般零售（销售点 — POS）、运输、库存、 workflow 控制和通用标签管理的理想选择。使用“行模式”的 EPL 打印机具有多种用途，能够打印各种类型的介质和条形码。

“行模式”打印只能打印出单行，即由文本和数据（条形码、文本、徽标或简单的垂直线）组成的行中最大元素的高度。由于采用单行打印，行模式具有多项限制：没有精细部分排布，没有重叠元素，没有水平（阶梯形）条形码。

- 向打印机发送 EPL `oEPL1` 命令即可执行“行模式”打印机操作。请参阅《EPL 编程指南》（页面模式）或《EPL 行模式编程指南》。
- 向打印机发送 `escOEPL2`“行模式”命令即可退出“行模式”打印机操作。请参阅《EPL 行模式编程指南》。
- 当处于“行模式”时，ZPL 和 EPL (EPL2)“页面模式”编程将被作为“行模式”编程和数据进行处理。
- 当处于默认的 ZPL 和 EPL (EPL2)“页面模式”时，“行模式”编程将被作为 ZPL 和/或 EPL 编程和数据进行处理。
- 打印出打印机配置可验证打印机的编程模式。

# 打印机选配件

本章简要介绍常用的打印机选配件和附件，以及如何使用或配置打印机选配件或附件。

## 标签分送器选配件

原厂安装的标签分送器选配件可让用户在打印标签过程中，将标签的背衬（背衬纸/网纹）从标签上剥离，以备使用。在打印多张标签时，移除分离（剥离）的标签可通知打印机打印并分离下一张标签。

为正确使用分送器模式，应使用打印机驱动程序激活标签（拾取）传感器和常用标签设置，包括但不限于长度、非连续（间隙）和网纹（背衬纸）等。否则，用户必须将 ZPL 或 EPL 编程命令发送到打印机。

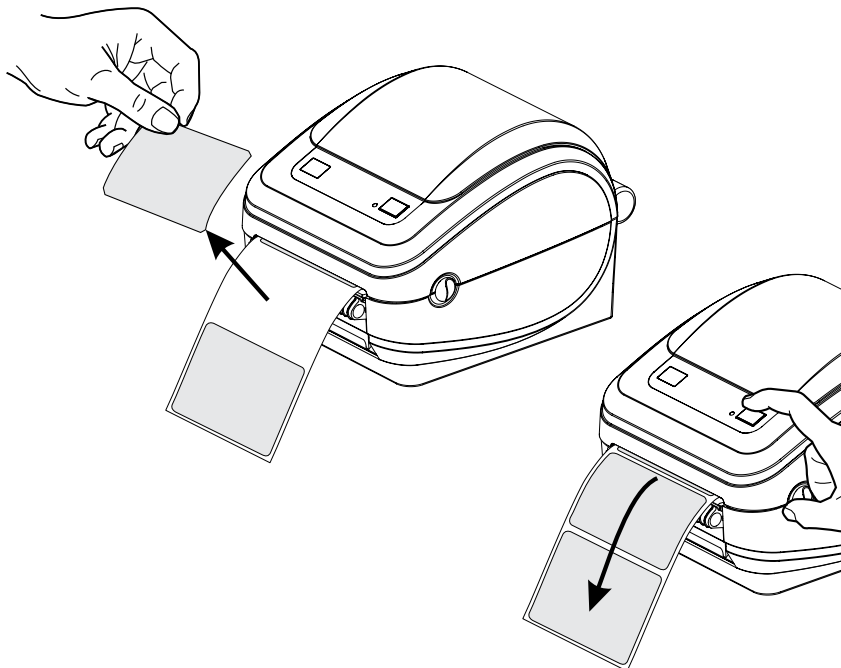
使用 ZPL 编程时，用户可以使用下列命令序列；有关 ZPL 编程的详细信息，请参阅《ZPL 编程指南》。

- ^XA ^MMP ^XZ
- ^XA ^JUS ^XZ

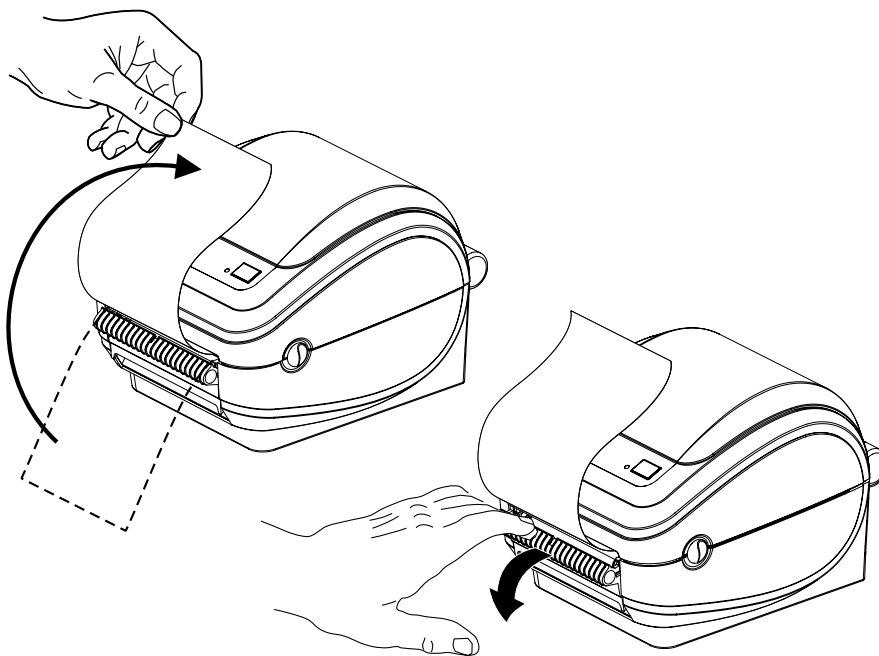
使用 EPL 编程时，发送带有 ‘P’ 命令参数 (OP) 的选项 (O) 命令，以启用标签拾取传感器。其他打印机选项参数也可以包括在“选项”命令字符串中。有关使用 EPL 和“选项”(O) 命令行为进行编程的详细信息，请参阅《EPL 程序员指南》。



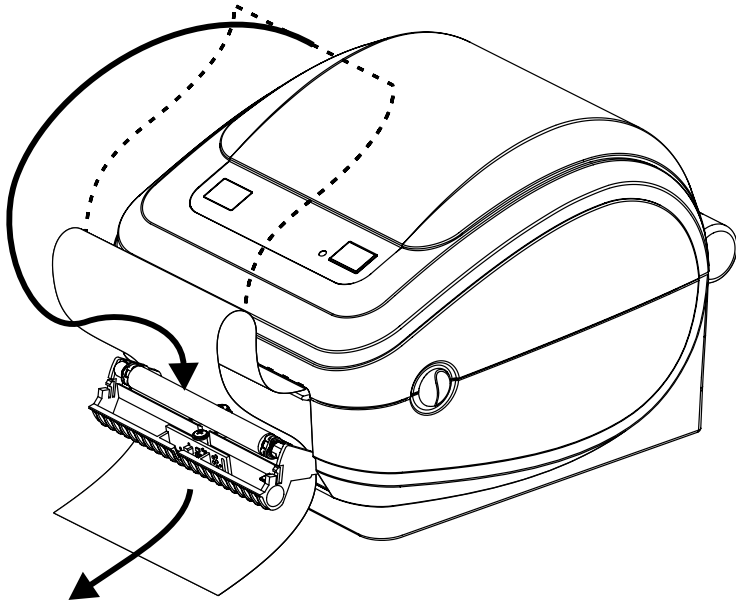
1. 将标签装入打印机。关闭打印机并按下 Feed（进纸）按钮，直到至少 4 英寸或 100 毫米长的已分离标签从打印机中伸出。从背衬上取下已分离的标签。



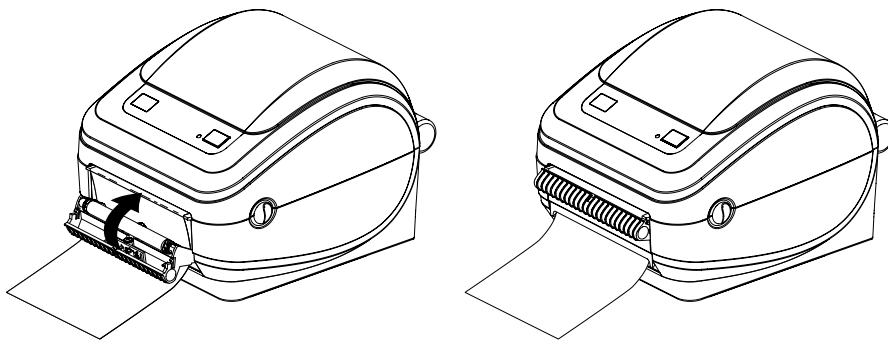
2. 将打印机顶部的背衬纸提起，并打开分送器门。



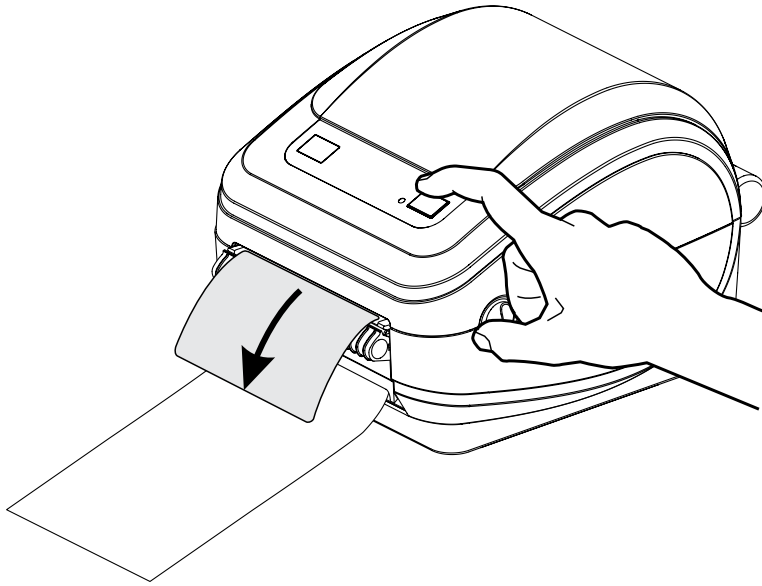
3. 将标签背衬从分送器盖和打印机机身之间穿过。



4. 合上分送器门。



5. 按 Feed（进纸）按钮，以送入介质。



6. 执行打印作业过程中，打印机会将背衬剥离，送入单张标签。从打印机上取下标签，让打印机继续打印下一张标签。



**注释:** 如果用户没有通过软件命令激活标签拾取传感器，以便探测已分离（剥离）标签的移除情况，打印机将会堆叠并弹出已剥离的标签。

## ZebraNet 10/100 内置（有线）打印服务器选配件

ZebraNet 10/100 内置打印服务器 (PS) 是原厂安装的选配设备，用于连接网络和已启用 ZebraLink 的打印机。

打印服务器能够为用户提供一个用于完成打印机和打印服务器设置的浏览器界面。如果用户使用 ZebraNet Bridge Zebra 网络打印机管理软件，则可以很容易地使用 ZebraLink 打印机的专用功能。

带有 10/100 内置打印服务器的打印机可提供以下功能：

- 使用浏览器完成打印服务器和打印机设置
- 使用浏览器实现对 10/100 内置打印服务器的远程监控和配置
- 警报
- 通过具有电子邮件功能的设备发送未经请求的打印机状态消息

ZebraNet Bridge — 一款能够用于 10/100 内置打印服务器的软件程序，它能够增强驻留在 ZPL 打印机中的 ZebraLink 的功能。其中包括下列功能：

- 自动查找打印机 — ZebraNet Bridge 可以搜索包括 IP 地址、子网、打印机型号、打印机状态及许多其他用户定义特性在内的参数。
- 远程配置 — 管理企业中的所有 Zebra 标签打印机，而无需前往远程站点或实际操作打印机。通过 ZebraNet Bridge 接口即可访问已连接到企业网络的任何 Zebra 打印机，并且可以通过简单易用的图形用户界面对这些打印机进行远程配置。
- 打印机警报、状态、心跳监控和事件通知 — ZebraNet Bridge 能够让用户为每项设备配置多个事件警报，并将不同警报发送给不同人员。可通过电子邮件、手机/寻呼机或通过 ZebraNet Bridge 事件选项卡接收警报和通知。按打印机或组查看警报，并可以按日期/时间、严重程度或触发条件进行筛选。

- 配置并复制打印机配置文件 — 将这些设置从一台打印机复制并粘贴到另一台打印机，或将设置广播到整个组。ZebraNet Bridge 让用户轻点鼠标即可复制打印机设置、打印机驻留文件（格式、字体和图形）及警报。创建打印机配置文件（虚拟“金色打印机”）— 具有所需的设置、对象和警报，能够如同真实的打印机一样复制或广播这些内容，同时可以节省大量设置时间。此外，打印机配置文件还是备份打印机配置的极佳方式，以供灾难恢复时使用。

### 打印机网络配置状态标签

G-Series 打印机具有 ZebraNet 10/100 内置打印服务器选配件，能够额外打印出打印机配置状态标签，将其用于设置网络打印，并进行故障排除。

使用 ZPL ~WL 命令即可获得下列打印输出。

Network Configuration	
Zebra Technologies	
ZTC GK420d	
ZBR2835016	
Internal Wired*	
ALL.....	IP PROTOCOL
000.000.000.000...	IP ADDRESS
255.255.255.000...	SUBNET MASK
000.000.000.000...	DEFAULT GATEWAY
010.001.001.100...	WINS SERVER IP
YES.....	TIMEOUT CHECKING
300.....	TIMEOUT VALUE
000.....	ARP INTERVAL
9100.....	BASE RAW PORT
00074d2b4248.....	MAC ADDRESS
FIRMWARE IN THIS PRINTER IS COPYRIGHTED	

配置状态标签常规打印输出的下半部分列出了 IP 地址等打印机网络设置信息。

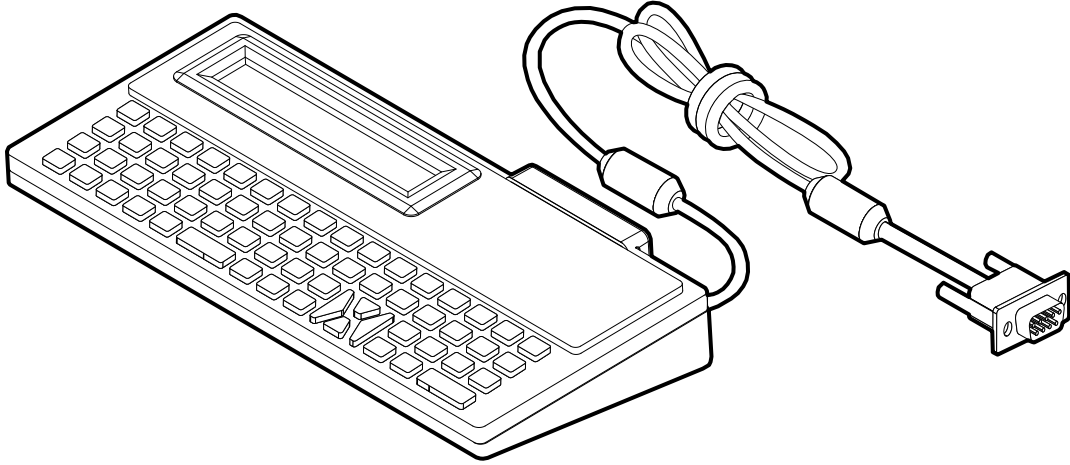
在识别和配置打印机时必须使用打印机 IP 地址，以便其能够在您的网络中正常运行。有关详细信息，请参见 ZebraNet 10/100 内置打印服务器手册。

### Zebra KDU — 打印机附件

KDU（键盘显示单元）是一个能够与打印机实现接口的小型终端设备，它用于访问存储在打印机中的 EPL 标签格式。

严格说来，ZKDU 是一个终端设备，没有存储数据或设置参数的功能。KDU 具有以下功能：

- 列出存储在打印机中的标签样式
- 检索存储在打印机中的标签样式
- 输入变量数据
- 打印标签



## KDU Plus — 打印机附件

KDU Plus 是一个具有存储器的终端设备，可用于存放文件和维护一个或多个远程打印机。KDU Plus 具有一个比 Zebra 的原始 KDU 设计更大的膝上式键盘。

KDU Plus 专为以下功能而设计：

- 列出存储在打印机中的标签样式
- 检索存储在打印机中的标签样式
- 输入变量数据
- 打印标签
- 文件存储和传输

KDU Plus 设计为能够动态检测打印机的通讯配置（DTE 或 DCE），并切换为与您的 Zebra 打印机匹配，以配合 ZPL 和 EPL 打印机的使用。默认情况下，KDU Plus 将启动打印格式模式。此模式与 Zebra 的原始 KDU 操作兼容。也可以将 KDU Plus 配置为在 ZPL 或终端模式下运行。

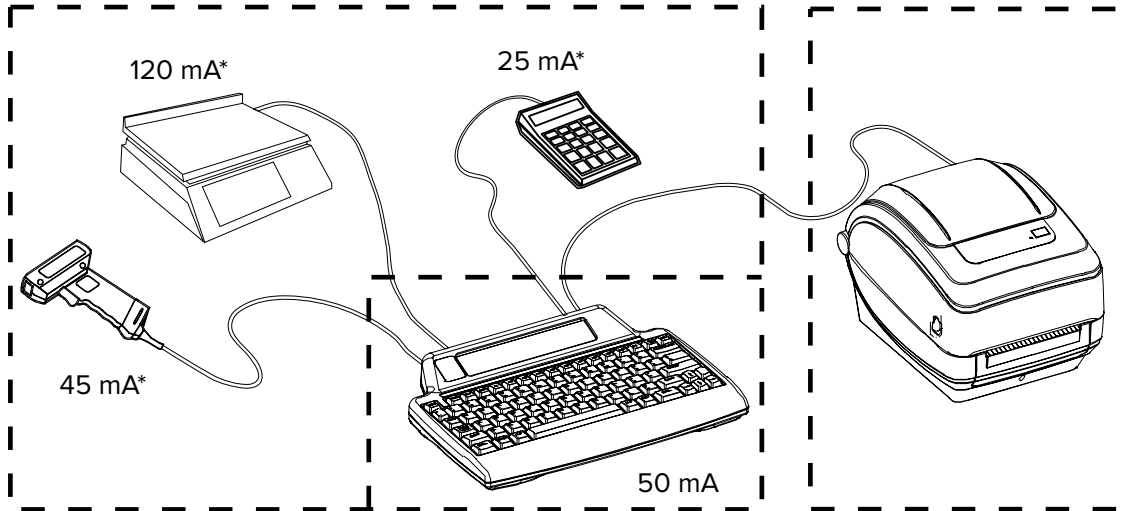
KDU Plus 具有文件传输和存储功能。此功能对于维护具有标签格式、徽标和较小字体集的远程和独立打印机至关重要。

KDU Plus 具有两个可配置串行端口和一个 PS/2 端口，可以连接到诸如扫描仪和磅秤等其它数据输入设备。

来自打印机串行端口（引脚 9）的 +5 伏电源能够为 KDU Plus 和任何连接到 KDU Plus 的其他输入设备供电。

G-Series 打印机串行端口的供电最大总电流为：750 毫安

KDU Plus 在未连接外接输入设备情况下的电流为：50 毫安



\* 非实际值

(45 毫安 + 120 毫安 + 25 毫安) + 50 毫安 < 最大电流



**小心:** KDU Plus 的输入端口 (AUX1、AUX2 和 PS/2 样式) 无保险丝。超出可用总电流负荷可能会导致输入设备、KDU Plus 或打印机损坏。

## ZBI 2.0 Zebra Basic Interpreter

ZBI 2.0 可选编程语言可定制并增强打印机的功能，ZBI 2.0 可以让打印机运行各种应用，还可以在无需 PC 或网络连接情况下从磅秤、扫描仪和其他外部设备获取输入。

ZBI 2.0 可以使用 ZPL 打印机命令语言，从而让打印机可以理解非 ZPL 数据流，并将其转换为标签。这表明，Zebra 打印机可以根据已接收的输入数据、非 ZPL 标签格式、传感器、键盘和外部设备生成条形码和文本。此外，还可以对打印机进行编程，以便其能够与基于电脑的数据库应用程序交互，从而检索要用于已打印标签的信息。

可以通过订购 ZBI 2.0 密钥套件或从 [zebrasoftware.com](http://zebrasoftware.com) 的 ZBI 2.0 商店购买密钥以激活此功能。

使用 ZDownloader 实用工具应用密钥。可以从用户光盘或 Zebra 网站 [zebra.com](http://zebra.com) 获取 ZDownloader。

可以使用直观的 ZBI-Developer 编程实用工具建立、测试并分发 ZBI 2.0 应用，可以从用户光盘或下面的 Zebra 网站获得此工具：[zebra.com](http://zebra.com)。

# 维护

本节提供打印机的日常清洁和维护步骤。

## 清洁

清洁打印机时，请从以下耗材中选择最合适的一项：

表 3 清洁耗材

清洁耗材	订购数量	预期用途
清洁笔 (105950-035)	一套 12 件	清洁打印头
清洁签 (105909-057)	一套 25 根	清洁介质路径、导板和传感器

可从 [zebra.com/supplies](http://zebra.com/supplies) 网站订购清洁耗材。

使用下述步骤，只需几分钟即可完成清洁过程。

表 4 清洁过程

打印机部件	清洁方法	时间间隔
打印头	让打印头冷却一分钟，然后使用一根新的清洁笔擦拭打印头上的黑线，从中心向打印头两侧清洁。请参阅 <a href="#">清洁打印头</a> 页 64。	用完每卷介质后。
打印辊	卸下打印辊进行清洁。使用纯度为 90% 医用酒精和清洁签或无绒软布彻底清洁打印辊。请参阅 <a href="#">打印辊清洁与更换</a> 页 67。	需要进行清洁。
剥离杆	使用纯度为 90% 的医用酒精和无纤维清洁签彻底清洁。让酒精挥发，等待打印机完全干燥。	
介质路径		
外部	使用蘸水的布。	
内部	轻轻刷出打印机里的脏污。	



**小心:** 随着时间的推移，粘胶和介质材料会沿介质路径粘连到打印辊和打印头等打印机组件上。此类堆积物会积聚灰尘和碎屑。如果不清洁打印头、介质路径和打印辊，则可能会导致标签无意间损坏、标签卡住，还可能导致打印机受损。



**重要说明:** 使用过多酒精会污染电子元件，因此需要更多时间干燥，之后打印机才能够正常工作。

## 清洁打印头

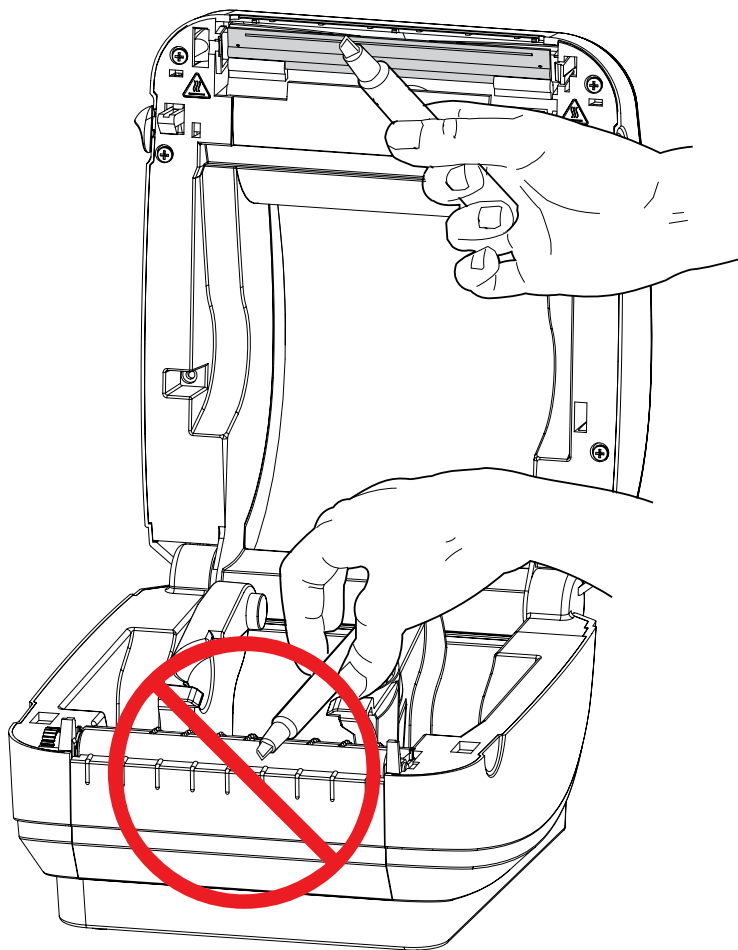
始终使用新的清洁笔擦拭打印头。（旧笔带有上次使用后留下的污物，可能会使打印头受损。）



**注释:** 打印头会在打印过程中变热。为防止打印头受损以及发生人身伤害的危险，切勿触摸打印头。只能使用清洁笔进行维护。

装入新介质时也可以清洁打印头。

1. 使用清洁笔擦拭打印头的黑色区域。从中心位置向外侧清洁。这样可以将从介质边缘转移来的粘性物质移动到介质路径的打印头外侧。
2. 合上打印机盖前应等待一分钟。



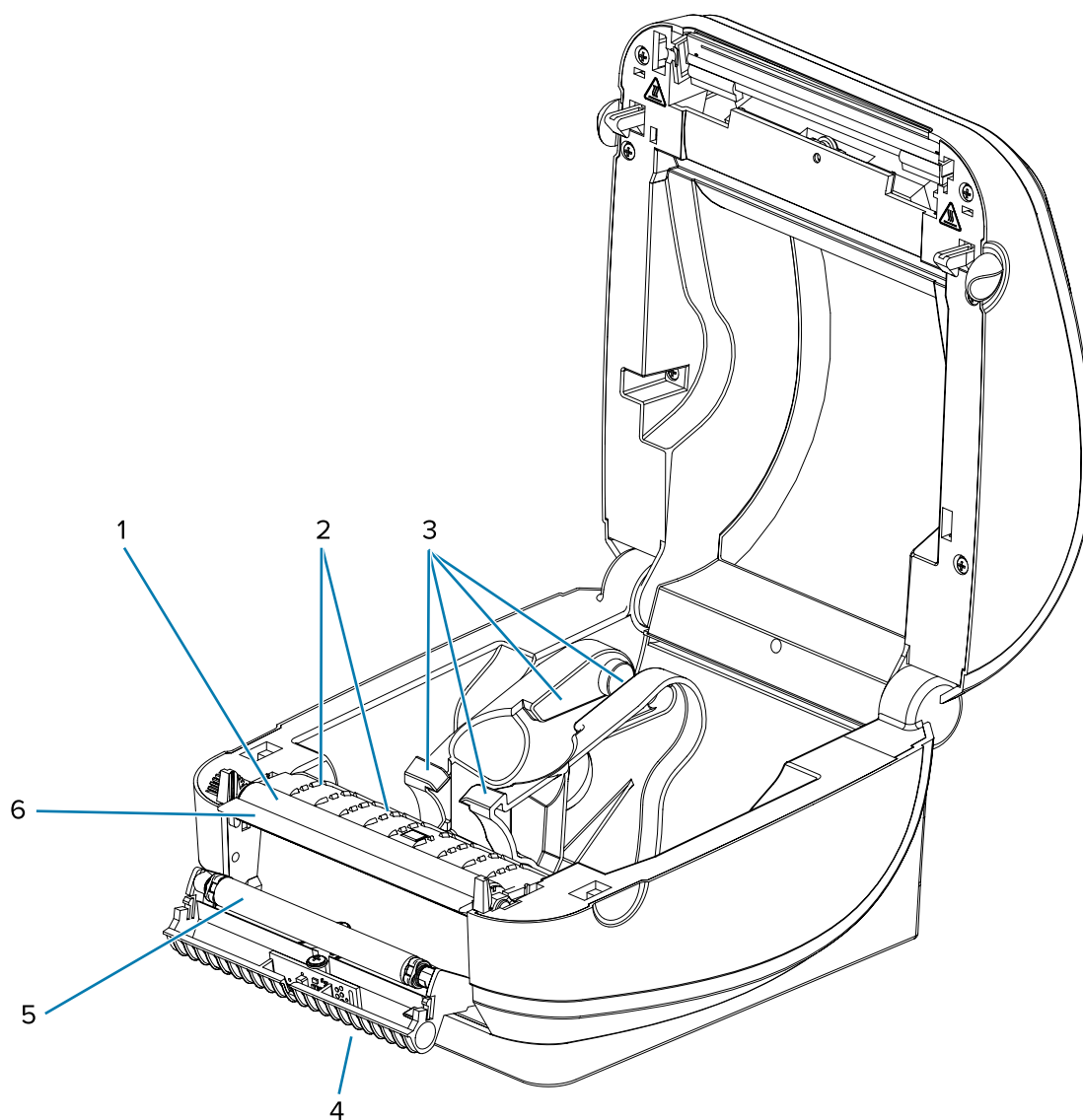
## 介质路径注意事项

使用清洁签清除支架、导板和介质路径表面上积聚的碎屑、灰尘和污垢。

- 使用清洁签上的酒精浸透碎屑，从而使粘性物质脱落。
- 擦拭隆起处以清除积累的碎屑。



- 擦拭两个边缘导板内侧，清除积累的污物。
  - 合上打印机盖前应等待一分钟。
- 丢掉用过的清洁签。

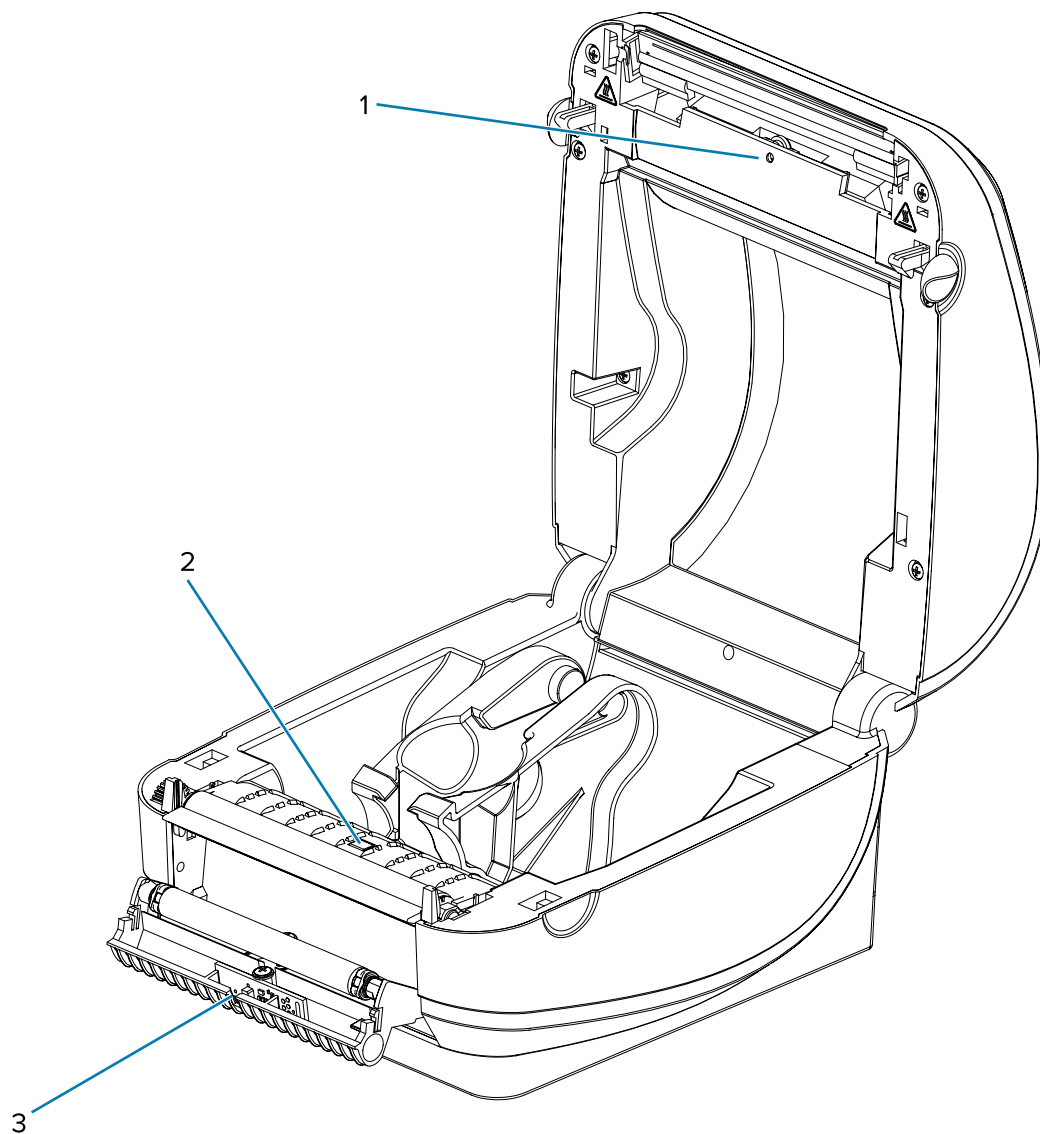


1	打印辊
2	凸棱
3	介质导板
4	凸棱
5	压紧轮
6	剥离杆

## 传感器清洁

介质传感器上会堆积灰尘。

1. 可将灰尘轻轻刷出，如有必要，可用干清洁签将灰尘刷出。如果仍有粘胶或其他污物，可以使用蘸有酒精的棉签将其清除。
2. 使用干棉签清除首次清洁后的残留物。
3. 根据需要重复步骤 1 和 2，直到清除掉传感器上的所有残留物和污垢痕迹。



1	间隙传感器
2	黑线传感器
3	标签拾取传感器

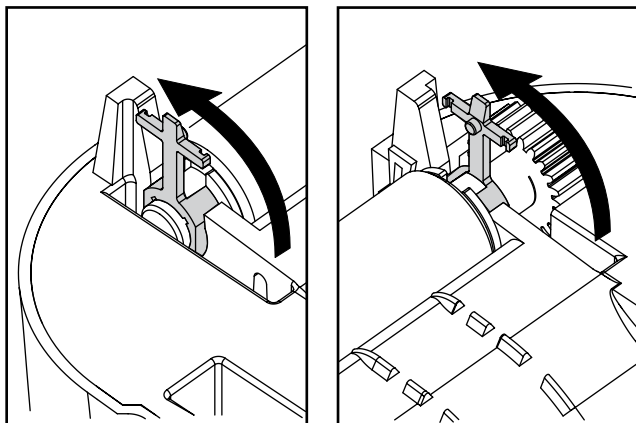
## 打印辊清洁与更换

标准打印辊（驱动辊）一般不需要清洁。尽管会积聚纸屑和背衬碎屑，但不会影响打印操作。打印辊上的污物会损坏打印头，或导致介质在打印过程中滑脱或粘滞。应立即清除打印辊上的粘胶、污垢、灰尘、油渍和其他污物。

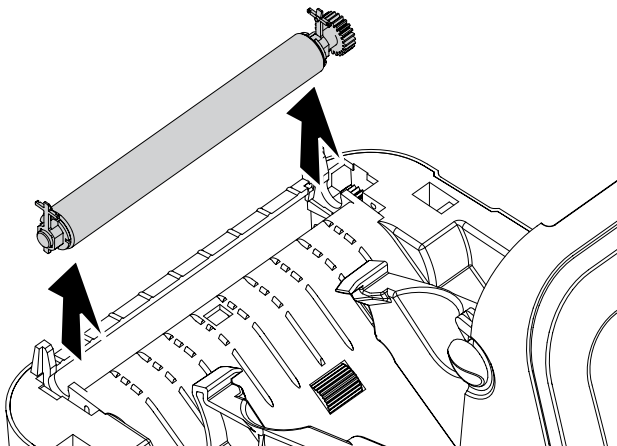
如果打印机性能、打印质量或介质处理情况明显不佳，则应清洁打印辊（和介质路径）。打印辊是介质的打印表面和驱动辊。如果清洁后仍然发生粘滞或卡纸，则必须更换打印辊。

可以使用无纤维清洁签（如 Texpad 清洁签）或干净湿润的无绒布加少许医用酒精（纯度 90% 或更高）来清洁打印辊。

1. 打开机盖（和分送器盖）。从打印辊区域取出介质。
2. 将左右两侧的翼片按出。然后向上旋起。

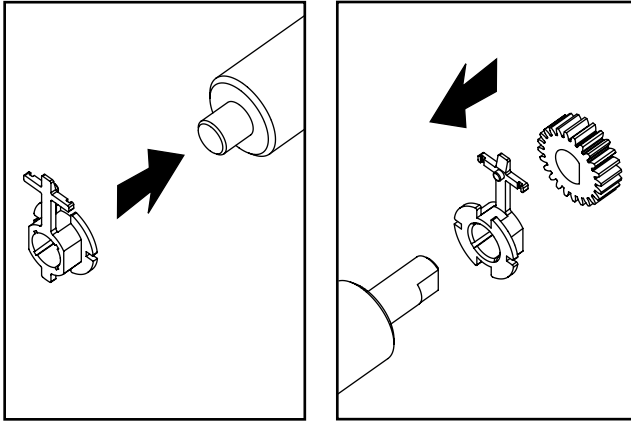


3. 将打印辊从打印机底部支架中向上取出。

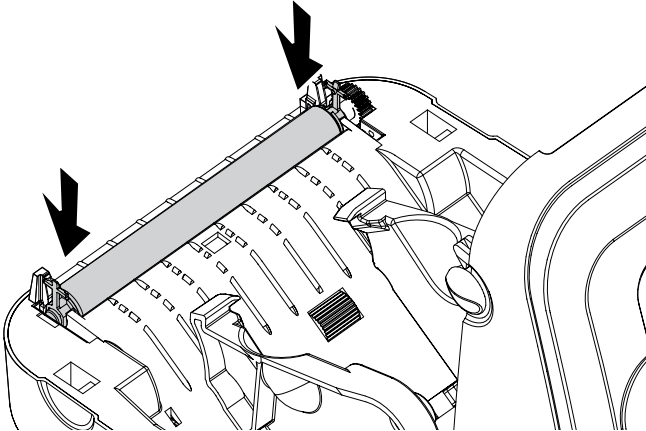


4. 使用蘸有酒精的清洁签清洁打印辊。从中间向外侧清洁。重复执行此过程，直到打印辊表面已彻底清洁干净。如果发现积聚的粘性物质过多或标签阻塞严重，则应使用新的棉签重复进行清洁，以清除残留污垢。例如，第一次清洁可稀释粘性物质和油污，但无法完全将其清除干净。
5. 将打印辊装入打印机。清洁签不能重复使用，用过后应丢弃。

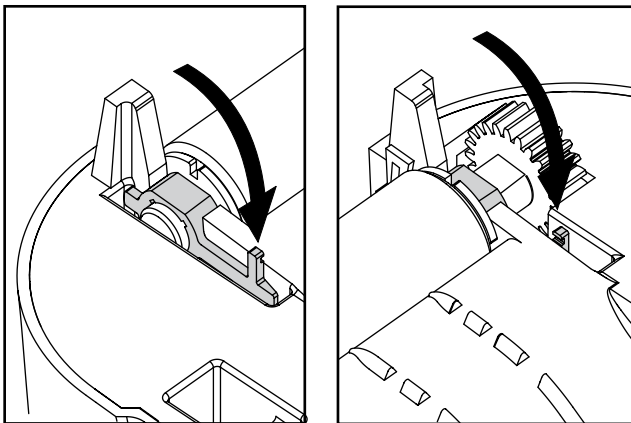
6. 应确保轴承位于打印辊轴上。



7. 将打印辊与齿轮靠左侧对齐，然后将其向下放入打印机底部支架。



8. 将翼片转向后方，并将其锁定到位。



应让打印机干燥一分钟，然后再关闭分送器盖、介质仓盖，或装入标签。

## 其他的打印机维护操作

除了本部分详细说明的内容外，没有用户可执行的其他维护步骤。有关诊断打印机和打印故障的详细信息，请参见[故障排除](#)页 72。

## 更换打印头

如果需要更换打印头，请先了解更换步骤，并复习拆卸和安装步骤，然后再进行更换操作。



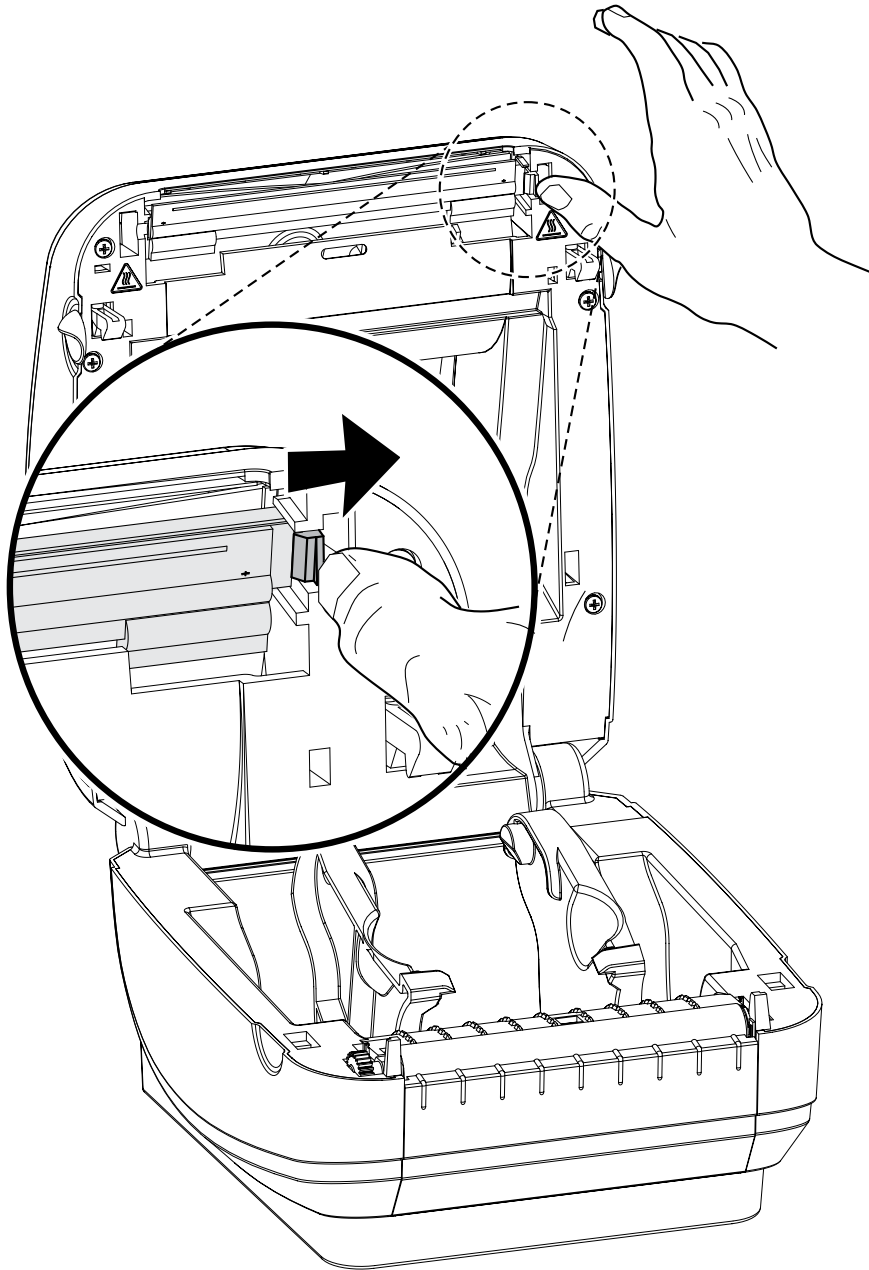
**小心:** 准备好工作区域，防止静电释放。必须在工作区域采取防静电措施，使用正确接地的导电防震垫支撑打印机，操作员自己也要戴上防静电腕带。



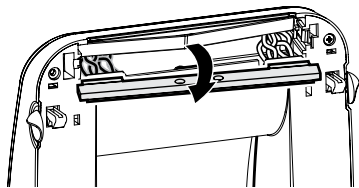
**小心:** 关闭打印机电源，拔下电源线，然后再更换打印头。

在按照此操作过程中的步骤操作前，先向前拉动松开锁片，然后向上抬起顶盖，打开打印机盖。  
要拆下打印头：

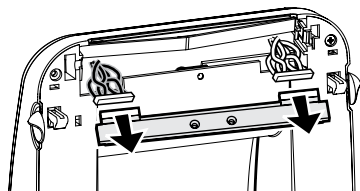
1. 将打印头的右侧锁片推到右侧。



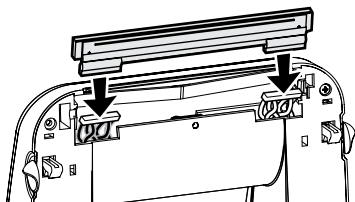
2. 将打印头前拉，可以根据需要将它从顶部机壳中拉出。



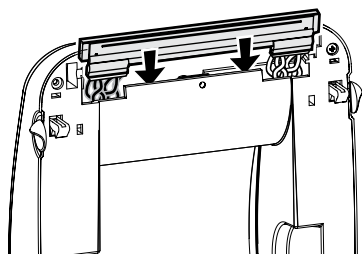
3. 从连接器上拔下两束打印头连线。



4. 调整打印头位置，将左右连接器插入线束。



5. 将打印头滑动到左侧，然后将其轻轻推入右侧锁紧。



6. 根据[清洁打印头](#) 页 64下面的说明清洁打印头。
7. 重新装入介质。插入电源线，打开打印机电源，打印状态报告，以确保打印机工作正常。请参阅[打印测试 \(打印机配置\) 标签](#) 页 23。

# 故障排除

本节提供了在排除打印机故障时可能需要的有关打印机错误报告的信息。包括各种诊断测试。

## 状态指示灯说明

状态指示灯提供有关打印机状态和错误的信息。

表 5 状态指示灯说明

LED 状态和颜色	打印机状态	有关解决办法， 请参见以下编号：
Off (关闭)	Off (关闭)	1
呈绿色长亮	亮起	2
呈琥珀色长亮	已停止	3
呈绿色闪烁	正常操作	4
呈红色闪烁	已停止	5
绿色双闪	已暂停	6
呈琥珀色闪烁	已暂停	7
绿色和红色交替闪烁	需要服务	8
呈红色、琥珀色、绿色闪烁	需要服务	9
呈红色、琥珀色和绿色闪烁*	存储器碎片整理	10*

 注释: \* 不要复位或关闭电源。

## 状态指示灯错误解决方法

以下状态错误指示灯解决方法编号与表 5 状态指示灯说明 页 72 中列出的说明相对应。每个错误编号都有一种或多种用于排除已列出错误的解决方法。

### 1. 打印机未加电。

- 打印机电源是否打开？
- 检查从墙壁插座到电源部件以及从电源部件到打印机之间的电源连接。请参阅[连接电源](#) 页 19。
- 从墙壁插座断开打印机电源 30 秒钟，然后重新将打印机电源连接到墙壁插座上。



### 2. 打印机电源已打开，处于待机状态。

- 不必采取措施。

### 3. 打印机加电自检 (POST) 失败。

#### 存储器出现错误。

#### 打印头需要冷却。

- 如果错误是在打开打印机电源时出现的，请与授权分销商联系以获得帮助。如果打印机工作正常，打印机状态指示灯在变为绿色（持续呈现或闪烁）前将呈琥珀色大约 10 秒时间。
- 如果错误是在打印过程开始后出现的，则应先后关闭和打开打印机电源，然后恢复打印。
- 如果此错误仍然出现，应关闭打印机电源，等待至少五分钟，然后重新打开电源。如果琥珀色的指示灯仍点亮，则说明打印机需要维修。

### 4. 打印机正在接收数据。

- 在接收完所有数据后，状态 LED 指示灯将变为绿色，随后打印机将自动恢复工作。

### 5. 介质用完。

#### 打印头打开。

- 按照“入门”一章中[装入成卷介质](#) 页 20 部分的说明执行操作，然后按 **Feed**（进纸）按钮恢复打印。
- 关闭顶盖，然后按 **Feed**（进纸）按钮恢复打印。

### 6. 打印机已暂停。

- 按 **Feed**（进纸）按钮恢复打印。

### 7. 打印头温度过高。

- 打印头冷却到可接受的打印温度后，打印机会继续打印。达到此温度后，打印机将自动恢复工作。

### 8. 闪存未编程。

- 将打印机退回授权分销商。

### 9. 打印头或电机发生严重故障。

- 将打印机退回授权分销商。

### 10. 打印机正在整理存储器碎片。



**小心:** 碎片整理过程中不要关闭打印机电源。这会损坏打印机。

- 碎片整理是打印机的一项日常操作，用以管理存储器卡空间，优化使用效果。打印机将在恢复出厂默认值和打印机检测到需要执行碎片整理情况下对存储卡执行碎片整理。当打印机处于此状态时，应让打印机完成碎片整理。如果经常发出警告，请检查标签格式。经常写入或从存储器中擦除格式可能会引起打印机经常进行碎片整理。使用能够避免频繁重复进行存储器擦写事件的格式可以将碎片整理的需要降至最低。
- 如果此警告状况未消失，则打印机需要维修。请与技术支持联系。

## 打印质量问题

如果出现打印质量问题，请使用这些部分来解决问题。

### 标签上未打印任何内容。

- 介质可能不是热敏介质。请参见测试步骤：[确定热能介质类型](#) 页 49。
- 介质是否已正确装入？请遵循[装入成卷介质](#) 页 20的说明。要使用热转印色带打印，请参见[打印测试（打印机配置）](#) 标签 页 23。

### 打印的图像不正确。

- 打印头变脏。清洁打印头。
- 打印头温度过低。
- 调整打印色深度和/或打印速度。
  - 使用《ZPL 编程指南》中提及的 ^PR（速度）和 ~SD（打印色深度）命令。
  - 使用《EPL 程序员指南》中提及的 D（打印色深度/密度）和 S（速度）命令。
  - 使用[进纸按钮模式](#) 页 79部分列出的六次闪烁序列手动调节打印色深度。
  - Windows 打印机驱动程序或应用程序软件可更改这些设置，并且需要进行更改以优化打印质量。
- 正在使用的介质与打印机不兼容。请使用符合您应用需要的推荐介质，且必须使用 Zebra 批准的标签。
- 打印头已磨损。打印头属于消耗部件，会因为介质和打印头之间的摩擦而磨损。使用未经批准的介质可能会缩短打印头的寿命，或损坏打印头。更换打印头。
- 滚筒需要清洁或更换。压印（驱动）滚筒可能失去牵引力，原因如下：
  - 表面粘有异物，
  - 橡胶材质的光滑表面已被抛光并出现打滑现象；或者
  - 通常应光滑平坦的打印表面出现折叠刀切口之类的损坏。

### 多张标签上有长条形的漏印部分（空白竖线）。

- 打印头变脏。清洁打印头。
- 打印头元件受损。

### 打印未从标签顶部开始，或者一到三张标签出现打印错误。

- 未正确串引介质。请遵循[装入成卷介质](#) 页 20的说明。
- 打印机需要校准。参见[进纸按钮模式](#) 页 79的两次闪烁序列。
- ZPL 标签格式 — 可能未激活正确的介质传感器。[手动校准](#) 页 75 为所用标签选择相应的介质感应方法（请参阅《ZPL 编程指南》中的 ^MN 命令）。
- ZPL 标签格式 — 确保已根据您的应用正确设置了“标签顶部” (^LT) 命令（请参阅《ZPL 编程指南》）。
- EPL 标签格式 — 可能未激活正确的介质传感器，因而无法进行标签分配、黑线或刻痕感应或间隙/网纹感应。手动校准方式可以为所用标签选择相应的介质感应方法（请参阅《EPL 程序员指南》中的 o 和 Q 命令）。
- EPL 标签格式 — 确保已根据您的应用正确设置了“设置标签长度” (Q) 命令（请参阅《EPL 程序员指南》）。

### 已将 ZPL 标签格式发送到打印机，但打印机无法辨认。

- 打印机是否处于暂停模式？如果是，则按 **Feed**（进纸）按钮。
- 如果状态 LED 指示灯亮起或正在闪烁，则请参见[状态指示灯说明](#) 页 72。
- 确保数据缆线安装正确。
- 发生通信故障。首先，确保已选择正确的计算机通信端口。请参阅[将打印机连接到计算机](#) 页 24。
- 确保打印机上的正确“格式”和“控制前缀”与 ZPL 编程标签格式中使用的内容相匹配。默认格式 (COMMAND CHAR) 是一个上箭头 (^) 字符，控制符 (CONTROL CHAR) 是一个波浪 (~) 字符。根据配置状态标签打印输出验证前述字符。请参见[进纸按钮模式](#) 页 79 的一次闪烁序列，打印此标签。

### 已将 EPL 标签格式发送到打印机，但打印机无法识别。

- 打印机是否处于暂停模式？如果是，则按 **Feed**（进纸）按钮。
- 如果打印机启用了标签分送功能，则打印机将等待用户取走标签。必须将背衬纸/网纹正确穿过标签分送器部件（剥离器），从而使打印机能够在标签分送模式下正常运行，请参见[标签分送器选配件](#) 页 56。
- 如果状态 LED 指示灯亮起或正在闪烁，则请参见[状态指示灯说明](#) 页 72。
- 确保数据缆线安装正确。
- 发生通信故障。确保已选择计算机上的正确通信端口 (USB)。请参阅[将打印机连接到计算机](#) 页 24。

## 手动校准

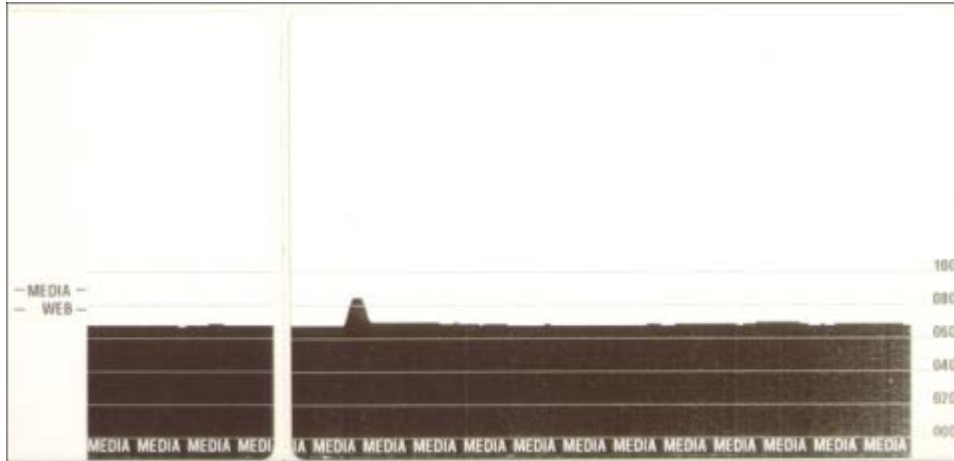
如果要使用预打印介质或打印机无法正确进行自动校准，建议进行手动校准。

1. 确保已装入介质。
2. 打开打印机电源。
3. 按住 **Feed**（进纸）按钮，直到绿色的状态指示灯闪烁一次，然后闪烁两次，并继续闪烁，直到闪烁组合达到一组七次闪烁。松开 **Feed**（进纸）按钮。
4. 打印机将根据所使用的标签背衬设置介质传感器。经过此调整后，介质卷将会自动送入，直到标签位于打印头为止。将打印出介质传感器的设置配置文件（与以下示例类似）。上述操作完成后，打印机会将新设置保存在存储器中，打印机就绪可执行正常操作。

- 按 **Feed** (进纸) 按钮。将送入一整张空白标签。如果未送入，尝试恢复打印机默认值 (请参见[进纸按钮模式](#) 页 79 中的四次闪烁序列) 并重新校准打印机。



**注释:** 执行手动校准可禁用自动校准功能。要返回到自动校准模式，可恢复打印机默认设置 (参见[进纸按钮模式](#) 页 79 中的四次闪烁序列)。



## 故障排除测试

通过打印配置标签和打印问题排除打印机故障。

### 打印配置标签

要打印出打印机的当前配置列表，请参见[进纸按钮模式](#) 页 79 中的一次闪烁序列。要了解标签含义，请参见[ZPL 配置](#) 页 89。

PRINTER CONFIGURATION	
Zebra Technologies	
ZTC GK420d	
10.0.....	DARKNESS
5 IPS.....	PRINT SPEED
+000.....	TEAR OFF
TEAR OFF.....	PRINT MODE
GAP/NOTCH.....	MEDIA TYPE
WEB.....	SENSOR TYPE
AUTO.....	SENSOR SELECT
812.....	PRINT WIDTH
1240.....	LABEL LENGTH
39.0IN 989MM.....	MAXIMUM LENGTH
NOT CONNECTED.....	USB COMM.
BIDIRECTIONAL.....	PARALLEL COMM.
9600.....	BAUD
8 BITS.....	DATA BITS
NONE.....	PARITY
DTR & XON/XOFF.....	HOST HANDSHAKE
NONE.....	PROTOCOL
AUTO.....	SER COMM. MODE
<~> 7EH.....	CONTROL CHAR
<^> 5EH.....	COMMAND CHAR
<. > 2CH.....	DELIM. CHAR
ZPL II.....	ZPL MODE
CALIBRATION.....	MEDIA POWER UP
CALIBRATION.....	HEAD CLOSE
DEFAULT.....	BACKFEED
+000.....	LABEL TOP
+0000.....	LEFT POSITION
NO.....	HEXDUMP
038.....	WEB S.
096.....	MEDIA S.
021.....	WEB GAIN
032.....	MARK S.
032.....	MARK GAIN
096.....	MARK MED S.
090.....	MARK MEDIA GAIN
096.....	CONT MEDIA S.
031.....	CONT MEDIA GAIN
066.....	TAKE LABEL
CWF.....	MODES ENABLED
	MODES DISABLED
832 8/MM FULL.....	RESOLUTION
V61.17.82P04A <-.....	FIRMWARE
1.3.....	XML SCHEMA
V25.00.06.....	HARDWARE ID
CUSTOMIZED.....	CONFIGURATION
2104k.....R:	RAM
1536k.....E:	ONBOARD FLASH
NONE.....	FORMAT CONVERT
DISABLED.....	ZBI
2.1.....	ZBI VERSION
2.147.356 IN.....	LAST CLEANED
2.147.356 IN.....	HEAD USAGE
2.147.356 IN.....	TOTAL USAGE
2.147.356 IN.....	RESET CNTR1
2.147.356 IN.....	RESET CNTR2
TOP-98.....	SERIAL NUMBER
MAINT. OFF.....	EARLY WARNING
2010-07-05 13:24:49	TIME STAMP
FIRMWARE IN THIS PRINTER IS COPYRIGHTED	

### 重新校准

如果打印机出现如跳过标签等不正常症状，应重新校准打印机。请参见[进纸按钮模式](#) 页 79中的两次闪烁序列。

## 重置出厂默认值

有时，将打印机重置为出厂默认设置可解决某些问题。请参见[进纸按钮模式](#) 页 79中的四次闪烁序列。

## 通信诊断

如果计算机和打印机之间存在数据传输问题，则应尝试将打印机置于通信诊断模式。

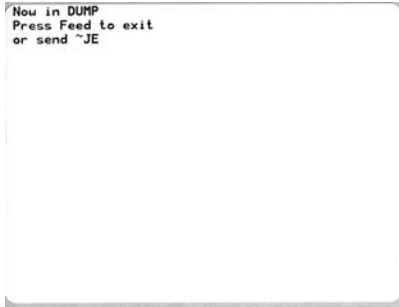
打印机将为从主机计算机接收的任何数据打印 ASCII 字符及其对应的十六进制值。请参见下面的示例。

以下是相关操作方法：

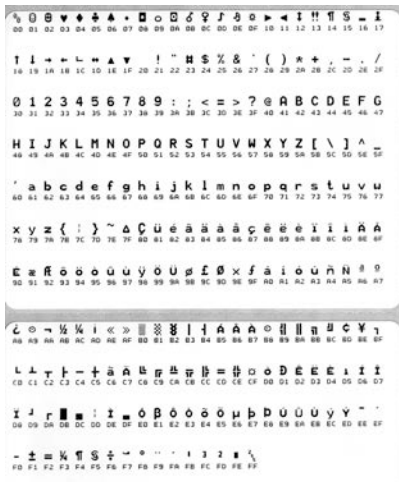
有多种方式可以进入十六进制数据转储模式：

- ~JD ZPL 命令
- dump EPL 命令
- 加电时，按住 **Feed**（进纸）按钮。请参阅[进纸按钮模式](#) 页 79 中的关机模式步骤。

打印机将打印####（参见下图），并前进到下一个标签顶部。



此时即会打印出以下通信 DUMP 模式示例。该打印输出为十六进制数据上方显示的每个十六进制值显示带有唯一字符的十六进制数据 00h-FFh（十进制 0-255）。



数据行之间的空白行用于记录串行端口和蓝牙数据的处理错误。错误包括：

- F = 帧错误
- P = 奇偶性错误
- N = 噪声错误
- O = 数据超载错误

要退出诊断模式并恢复打印，应将打印机电源关闭，然后再次打开。退出诊断模式的另一个方法是多次按下 **Feed**（进纸）按钮，这样可以清除打印机的命令缓存，并在标签上打印####。



## 进纸按钮模式

介绍了 **Feed**（进纸）按钮的功能。

### 电源关闭模式

在打印机电源关闭的情况下，打开打印机电源时按住 **Feed**（进纸）按钮。

表 6 电源关闭模式

闪烁序列	操作
琥珀色 — 红色闪烁	<p>固件下载模式 — 打印机指示灯开始呈红色快速闪烁状态，表示已进入“固件下载”模式。此时松开 <b>Feed</b>（进纸）按钮可初始化打印机，以便进行下载。</p> <p>打印机状态指示灯开始呈红色和绿色缓慢闪烁时，表示打印机准备开始下载固件。</p> <p>有关此打印机可使用的固件（和文件）下载工具，请参见<a href="#">发送文件至打印机</a> 页 55。您打印机的任何固件更新将会发布在 Zebra 网站上：<a href="http://zebra.com">zebra.com</a></p>
琥珀色	<p>正常操作模式 — 打印机进入正常初始化过程。此时松开 <b>Feed</b>（进纸）按钮可以让打印机正常启动，同时不会下载固件或在“通信诊断”模式下运行。</p>
绿色	<p>通信诊断 (Dump) 模式 — 在打印机状态指示灯变为绿色后，立即松开 <b>Feed</b>（进纸）按钮。</p> <p>打印机将在标签顶部打印#####，然后前进到下一张标签。</p> <p>在打印完第一张标签后，打印机会自动进入诊断模式，并为随后所接收到的数据打印出文本表示。</p> <p>要退出诊断模式并恢复打印，应将打印机电源关闭，然后再次打开。</p> <p>退出诊断模式的另一种方式是多次按下 <b>Feed</b>（进纸）按钮，这样可以清除打印机的命令缓存，并在标签上打印“退出转储”。</p>

### 电源打开模式

在打印机电源打开和顶盖合上的情况下，按住 **Feed**（进纸）按钮几秒钟。

绿色的 LED 状态指示灯将按顺序闪烁数次。右侧（“操作”列）的说明显示了在指示灯闪烁特定次数后与下一个闪烁序列开始之前，松开按钮时打印机的情况。

表 7 电源打开模式

闪烁序列	操作
*	<p>配置状态 — 打印机打印详细的打印机配置状态报告。</p> <p>您可以使用此标签：</p> <ul style="list-style-type: none"> <li>· 验证打印功能是否正常</li> <li>· 帮助配置计算机通信、维护和故障排除</li> <li>· 根据需要帮助我们的支持团队诊断和解决问题</li> </ul>

表 7 电源打开模式 (Continued)





闪烁序列	操作
* **	<p>标准自动介质校准 — 打印机检测并设置介质类型和介质长度，并会调节介质传感器，以便在使用已装入介质的情况下达到最优性能（等于 ZPL 命令 ~JC）。</p> <p>校准过程中打印机将送入一到四张标签。</p> <p> <b>注释:</b> 熟悉 Zebra EPL 桌面打印机的用户可使用该“进纸”模式替代加电 AutoSensing（自动感应）校准（等于 EPL 命令 xA）。</p>
* ** ***	<p>串行端口配置 — 仅适用于具有串行接口端口的打印机。</p> <p>要重置串行端口通信参数（“流量控制”除外），请在 LED 快速闪烁琥珀色和绿色的同时，按下 <b>Feed</b>（进纸）按钮，然后松开。</p> <p>要将波特率自动同步：应在指示灯呈琥珀色和绿色快速闪烁时将 ^xA^xZ 命令序列发送到打印机。</p> <p>打印机和主机实现同步时，LED 指示灯将变为绿色恒亮。</p> <p> <b>注释:</b> 在波特率自动同步过程中不会打印标签。</p>
* ** *** ****	<p>出厂默认设置 — 可将打印机重置为出厂默认设置（相当于 ZPL 命令 ^JUN）。有关主要配置设置以及相关 ZPL 命令的说明，请参见 <a href="#">ZPL 配置</a> 页 89。</p> <p>一些配置设置没有恢复到初始出厂设置。其他设置通过编程进行专门设置、查看和控制，并且也会重置。</p> <p>这样做会执行标准的介质校准，然后进行存储器碎片整理过程。</p> <p>在打印机进入工厂默认模式后，状态指示灯会变为琥珀色，持续三 (3) 秒。此时，您可以执行下面两项操作：</p> <ul style="list-style-type: none"> <li>· 不执行任何操作，打印机将自动重置出厂默认设置（如上所述），或者</li> <li>· 按住 <b>Feed</b>（进纸）按钮，进入具有网络打印选项（如以太网，Wi-Fi 或蓝牙）的打印机的“出厂默认重置”模式（相当于 ZPL 命令 ^JUF）。</li> </ul> <p>在第一次闪烁后松开按钮可重置网络出厂选配件（相当于 ZPL 命令 ^JUN）。</p> <p>在第二个闪烁序列（闪烁两次）后松开按钮只会重置打印机默认设置。</p> <p>在第三个闪烁序列（闪烁三次）后松开按钮将会重置打印机和网络设置（相当于 ZPL 命令 ^JUN 和 ^JUF）</p>
* ** *** **** *****	<p>打印宽度调整 — 以 4 毫米为增量单位，从打印机的最小打印宽度到最大打印宽度，打印一系列方框。</p> <p>当打印机达到所需的最大打印宽度时，按一下 <b>Feed</b>（进纸）按钮。</p> <p> <b>注释:</b> 打印机驱动程序和应用程序可能会覆盖此设置。</p>



表 7 电源打开模式 (Continued)

闪烁序列	操作
* ** *** **** ***** *****	<p>打印色深度（密度）调整 — 使用 ZPL 深度设置范围值，以四 (4) 为增量单位，从打印机最小深度值（打印密度/热量）到最大深度值，打印一系列条形码模拟图案。</p> <p>如果图案清晰可辨，则按一下 <b>Feed</b>（进纸）按钮。不要继续提高颜色深度设置，否则条码线的宽度可能会失真，导致可读性下降。</p> <p> <b>注释:</b> 打印机驱动程序和应用程序可能会覆盖此设置。</p>
* ** *** **** ***** ***** *****	<p>手动介质校准 — 打印机运行全面测试以检测并设置介质类型和介质长度，并会调节介质传感器，以便在使用已装入介质的情况下达到最优性能（相当于 ZPL 命令 ~JG）。</p> <p>当您使用预打印介质，在背衬上打印或打印机不能正确自动校准时，建议使用手动校准。将打印介质感应的图形配置文件。</p> <p>有关详细信息和注意事项，请参见<a href="#">手动校准</a> 页 75。</p>
<p>如果在第 7 个闪烁序列循环后仍按住 <b>Feed</b>（进纸）按钮，打印机将在用户松开该按钮后退出配置模式。</p>	

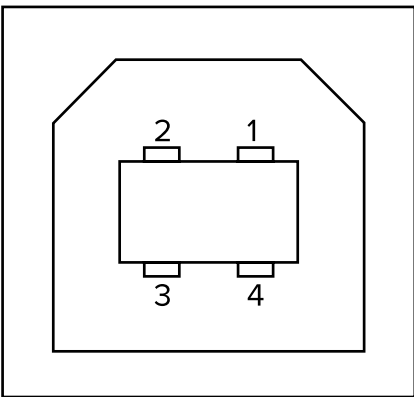
# 接口连线

本章提供打印机接口的连接信息。

## 通用串行总线接口

下图所示为使用打印机 USB 接口所需的电缆布线情况。

打印机必须使用具有“Certified USB™”标记的缆线或缆线包装，以确保符合 USB 2.0 规范。

	引脚	信号
	1	Vbus - N/C
	2	D-
	3	D+
	4	接地
外壳	屏蔽/排扰线	

有关打印机支持的操作系统和驱动程序的信息，请参见软件和文档光盘或访问以下 Zebra 网站：[zebra.com](http://zebra.com)。

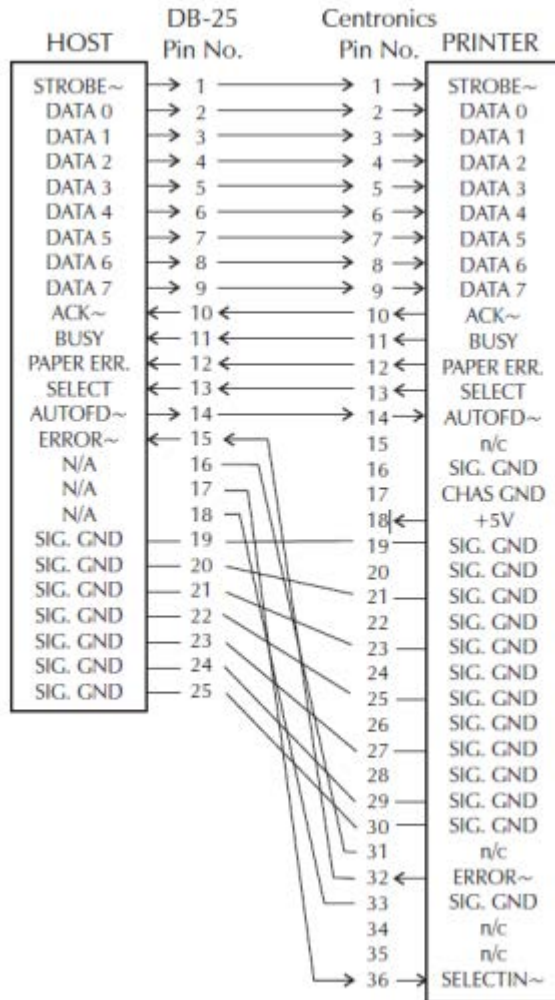
有关 USB 接口的信息，请访问以下 USB 网站：[usb.org](http://usb.org)。

## 并行接口

打印机的并行接口使用 IEEE 1284-A 至 1284-B 并行接口缆线。

主机接头具有一个 DB-25 针插头。打印机接头是一个 Centronics 样式的接口。早期型号的 G-Series 打印机在打印机一侧以及主机连接一侧（IEEE 1284-A 至 A 并行接口缆线）具有 DB-25 针插头。

图 4 DB-25 到 Centronics (缆线)



## 以太网接口

此接口需要使用 CAT-5 或更高级别的 UTP RJ45 以太网缆线。

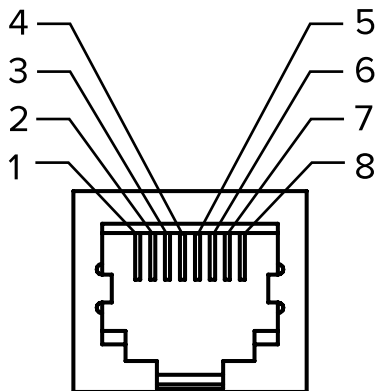
下表提供了缆线的针脚分配情况。

表 8 以太网针脚输出

信号	引脚	引脚	信号
Tx+	1	1	Tx+
Tx-	2	2	Tx-
Rx+	3	3	Rx+
—	4	4	—
—	5	5	—

表 8 以太网引脚输出 (Continued)

信号	引脚	引脚	信号
Rx-	6	6	Rx-
—	7	7	—
—	8	8	—



## 串行端口接口

此处介绍了串行端口接口的配置。

表 9 串行端口信号说明

引脚	说明
1	未使用
2	向打印机输入 RXD (接收数据) 信号
3	从打印机输出 TXD (传输数据) 信号
4	从打印机输出 DTR (数据终端就绪) 信号 — 用于控制主机何时可以发送数据
5	底盘接地
6	向打印机输入 DSR (数据集就绪) 信号
7	从打印机输出 RTS (请求发送) 信号 — 开启打印机电源后始终处于“ACTIVE” (活动) 状态
8	CTS (清除发送) — 不供打印机使用
9	+5 伏, 0.75 安培保险丝

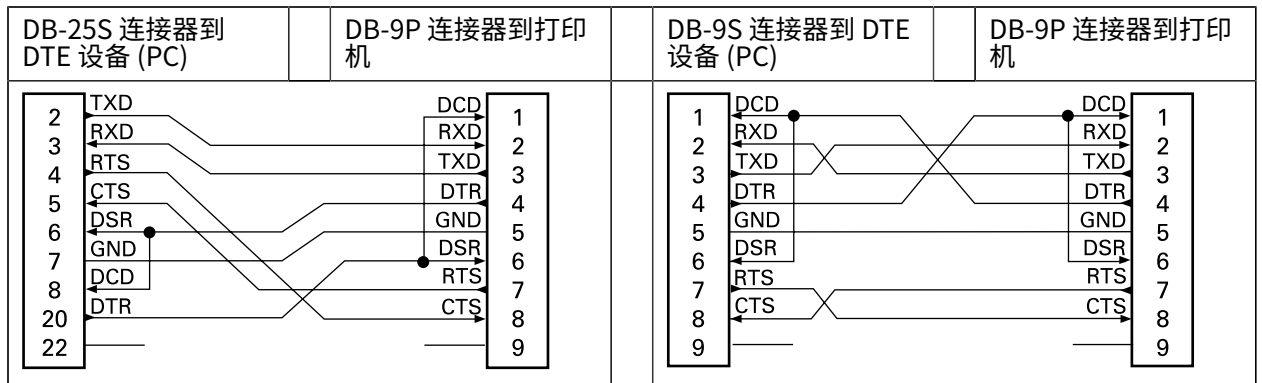


**重要说明:** 通过串行和/或并行端口的最大电流总值不应超过 0.75 安培。

如果选择了 XON/XOFF 握手, 则由 ASCII 控制码 DC1 (XON) 和 DC3 (XOFF) 控制数据流。DTR 控制引线将失效。

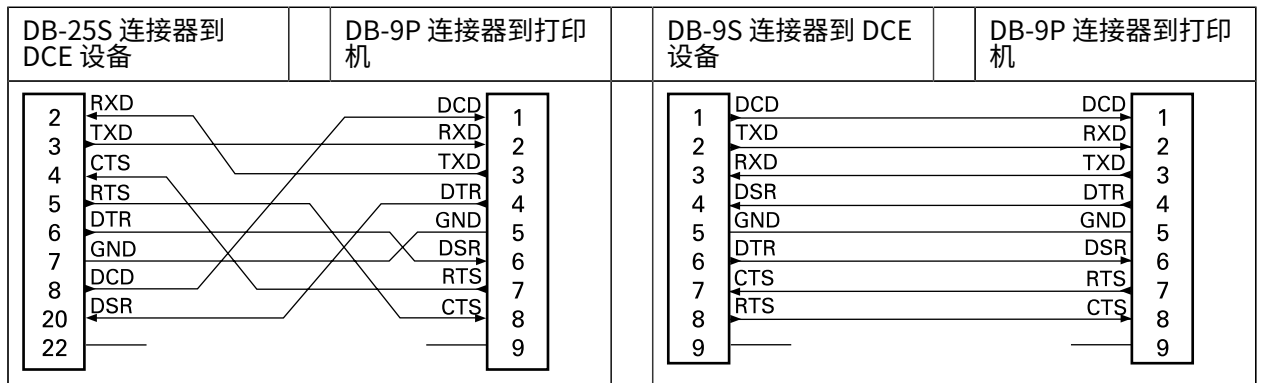
互连到 DTE 设备 — 将打印机配置为数据终端设备 (DTE)。要将打印机连接到其他 DTE 设备 (例如个人电脑串行端口), 可使用 RS-232 非调制解调器 (跨接) 电缆。表 10 将打印机连接到 DTE 设备 页 85 显示了必需的缆线连接。

表 10 将打印机连接到 DTE 设备



互连到 DCE 设备 — 在通过打印机的 RS-232 接口将打印机连接到调制解调器等数据通信设备 (DCE) 时，必须使用标准的 RS-232（直通）接口。图 32 所示为此缆线所需的连接方式。

表 11 将打印机连接到 DCE 设备



连接到 KDU（键盘显示单元）— KDU 专用于 DCE 打印机连接，需要使用 Zebra 定制的串行端口公母转换适配器。KDU 中现在包括 KDU 适配器，用于 KDU 适配器的 Zebra 套件的部件号为 105934-088。

# 尺寸

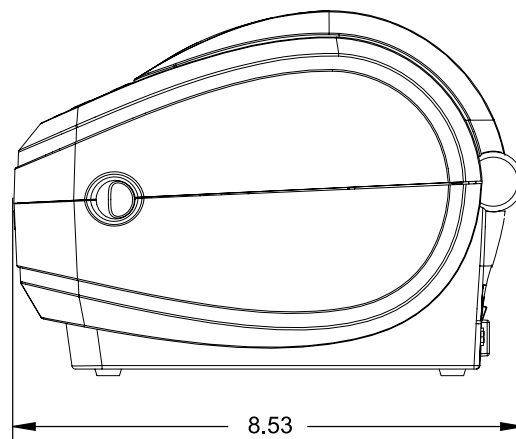
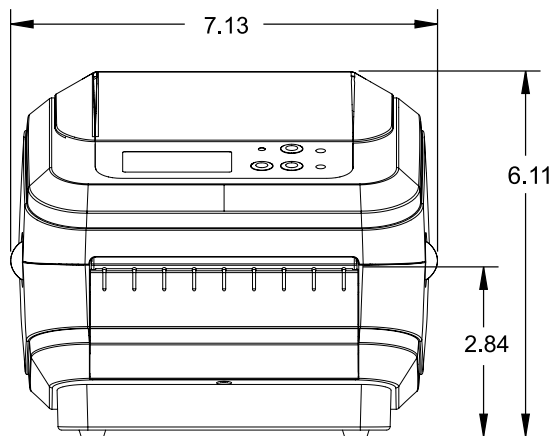
本部分提供打印机的外部尺寸。

## GK 打印机外部尺寸

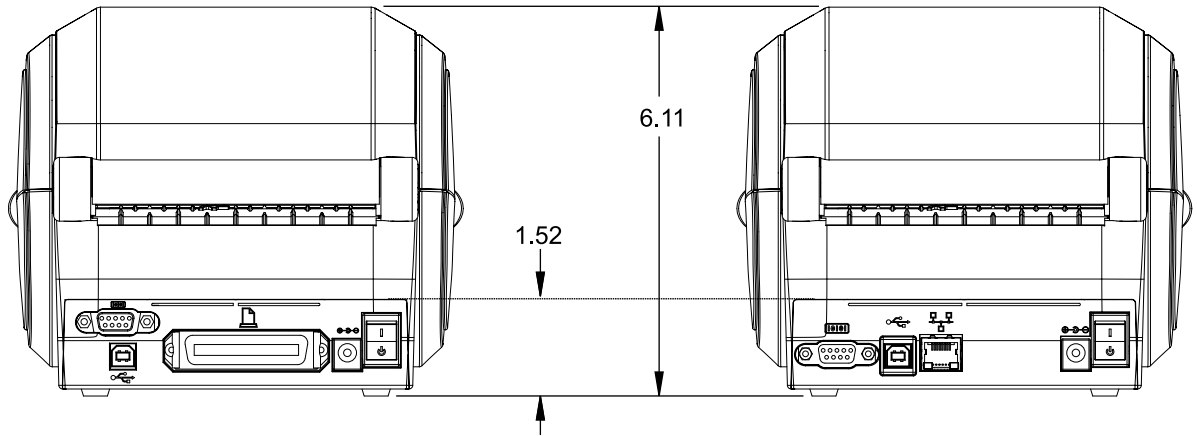
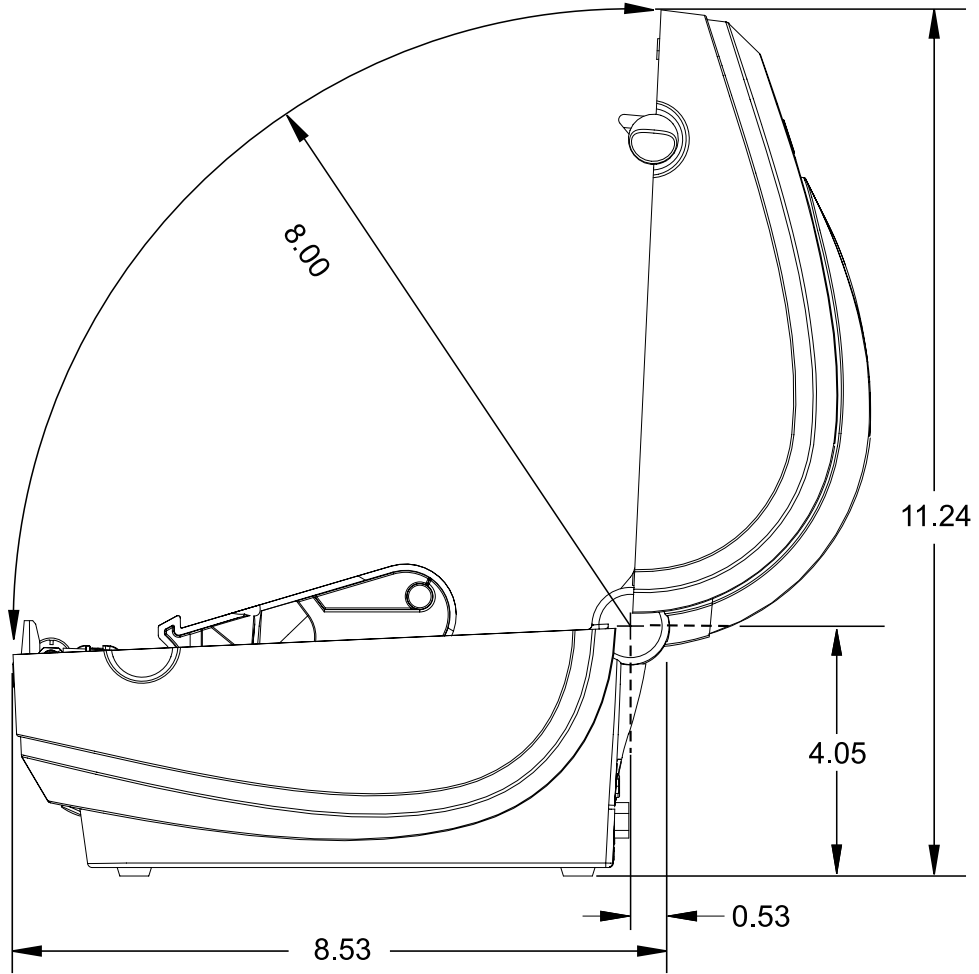
提供打印机尺寸。



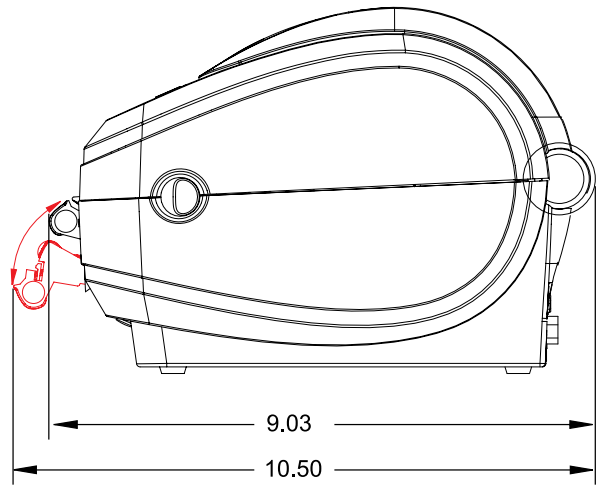
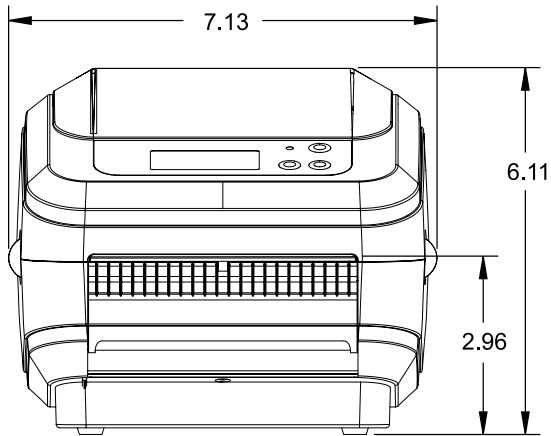
**注释:** 所有尺寸均以英寸为单位。



# 尺寸



### 标签分送器尺寸





# ZPL 配置

本章简要介绍管理打印机配置、配置状态打印输出和打印机存储器打印输出。

## 管理 ZPL 打印机配置

为快速打印出第一张标签，ZPL 打印机设计为可以动态更改打印机设置。常用的打印机参数将会被保留下来，以供后续格式使用。

在后续命令更改这些设置，打印机复位，加电循环或在使用“**Feed**（进纸）按钮模式”四 (4) 次闪烁过程恢复出厂默认参数值之前，这些设置始终生效。ZPL 配置更新命令 (^JU) 可用于保存和恢复打印机配置，以使用预先配置的设置初始化（或重新初始化）打印机。

- 要在加电循环或重置打印机后保留设置，应将 ^JUS 命令发送到打印机，以保存当前常用的所有设置。
- 使用 ^JUR 命令调出值，将最后保存的值恢复到打印机。

如上所述，ZPL 通过一条命令即可存储所有参数。（本打印机支持的）旧式 EPL 编程语言可以立即更改并保存单独的命令。大多数配置和设置可在 ZPL 与 EPL 之间共享。例如，使用 EPL 命令更改速度设置，也会更改为 ZPL 操作设置的速度。通过两者中任何一种打印机语言发出加电循环或重置命令后，已更改的 EPL 设置仍将保留。

为帮助开发人员，打印机带有一系列操作参数和打印机配置标签。通过打印机 **Feed**（进纸）按钮或参见[打印测试（打印机配置）标签](#) 页 23 即可使用上述参数和标签。Zebra Setup Utility 和 ZebraDesign Windows 驱动程序还可以打印本标签和其他打印机状态标签，帮助用户管理打印机。

## ZPL 配置状态与命令的对照参考

下面显示的“打印机配置标签”列出了可以通过 ZPL 命令设定的大多数配置设置值。

图 5 配置标签打印输出

PRINTER CONFIGURATION	
Zebra Technologies ZTC GK420d	
10.0.....	DARKNESS
5 IPS.....	PRINT SPEED
+000.....	TEAR OFF
TEAR OFF.....	PRINT MODE
GAP/NOTCH.....	MEDIA TYPE
WEB.....	SENSOR TYPE
AUTO.....	SENSOR SELECT
812.....	PRINT WIDTH
1240.....	LABEL LENGTH
39.0IN 989MM.....	MAXIMUM LENGTH
NOT CONNECTED.....	USB COMM.
BIDIRECTIONAL.....	PARALLEL COMM.
9600.....	BAUD
8 BITS.....	DATA BITS
NONE.....	PARITY
DTR & XON/XOFF.....	HOST HANDSHAKE
NONE.....	PROTOCOL
AUTO.....	SER COMM. MODE
<~> 7EH.....	CONTROL CHAR
<^> 5EH.....	COMMAND CHAR
<.> 2CH.....	DELIM. CHAR
ZPL II.....	ZPL MODE
CALIBRATION.....	MEDIA POWER UP
CALIBRATION.....	HEAD CLOSE
DEFAULT.....	BACKFEED
+000.....	LABEL TOP
+0000.....	LEFT POSITION
NO.....	HEXDUMP
038.....	WEB S.
096.....	MEDIA S.
021.....	WEB GAIN
032.....	MARK S.
032.....	MARK GAIN
096.....	MARK MED S.
090.....	MARK MEDIA GAIN
096.....	CONT MEDIA S.
031.....	CONT MEDIA GAIN
066.....	TAKE LABEL
CMF.....	MODES ENABLED
.....	MODES DISABLED
832 8/MM FULL.....	RESOLUTION
V61.17.82P04A <-.....	FIRMWARE
1.3.....	XML SCHEMA
V25.00.06.....	HARDWARE ID
CUSTOMIZED.....	CONFIGURATION
2104k.....	R: RAM
1536k.....	E: ONBOARD FLASH
NONE.....	FORMAT CONVERT
DISABLED.....	ZBI
2.1.....	ZBI VERSION
2,147,356 IN.....	LAST CLEANED
2,147,356 IN.....	HEAD USAGE
2,147,356 IN.....	TOTAL USAGE
2,147,356 IN.....	RESET CNTR1
2,147,356 IN.....	RESET CNTR2
TOP-98.....	SERIAL NUMBER
MAINT. OFF.....	EARLY WARNING
2010-07-05 13:24:49	TIME STAMP
FIRMWARE IN THIS PRINTER IS COPYRIGHTED	

1	维修时使用的传感器设置
---	-------------

表 12 ZPL 命令和配置收条标注对照参考

命令	列表名称	说明
~SD	DARKNESS (打印色深度)	默认值: 10.0
^PR	PRINT SPEED (打印速度)	默认值: 6 IPS / 152.4 毫米/秒 (最大)
~TA	撕下	默认值: +000

表 12 ZPL 命令和配置收条标注对照参考 (Continued)

命令	列表名称	说明
^MN	MEDIA TYPE (介质类型)	默认值: 间隙/缺口
	传感器类型	默认值: WEB
	SENSOR SELECT (传感器选择)	默认值: AUTO (自动) (^MNA — 自动检测)
^PW	PRINT WIDTH (打印宽度)	默认值: 832 (点)
^LL	LABEL LENGTH (标签长度)	默认值: 1225 (点) (在自动进行标签介质网纹-间隙检测时会对该值不断进行重新校准)
^ML	MAXIMUM LENGTH (最大长度)	默认值: 39.0IN 989MM
—	USB COMM. (USB 通信)	连接状态: 已连接/未连接
—	并行通信	可用连接: 双向
^SCa	BAUD (波特率)	默认值: 9600
^SC,b	DATA BITS (数据位)	默认值: 8 BITS (8 位)
^SC,,c	PARITY (奇偶校验)	默认值: NONE (无)
^SC,,,,e	HOST HANDSHAKE (主机握手)	默认值: DTR 和 XON/XOFF
^SC,,,,,f	PROTOCOL (协议)	默认值: NONE (无)
	SER COMM.MODE (串行通信模式)	默认值: AUTO (自动)
	切纸器类型	可用选项: 完整背衬/标签 (剪切)
^CT/~CT	CONTROL CHAR (控制字符)	默认值: <~> 7EH
^CC/~CC	COMMAND CHAR (命令字符)	默认值: <^> 5EH
^CD/~CD	DELIM./CHAR (分隔符)	默认值: <, > 2CH
^SZ	ZPL MODE (ZPL 模式)	默认值: ZPL II
^MFA	MEDIA POWER UP (通电时介质移动)	默认值: NO MOTION (无移动)
^MF,b	HEAD CLOSE (打印头关闭)	默认值: FEED (进纸)
~JS	BACKFEED (回撤)	默认值: DEFAULT (默认)
^LT	LABEL TOP (标签顶部)	默认值: +000
^LS	LEFT POSITION (左侧位置)	默认值: +0000
~JD/~JE	HEXDUMP (十六进制转储)	默认值: NO (否) (~JE)

从“Configuration Receipt”（配置收条）列表中的这一位置开始，打印输出中列出了传感器设置和相应的值，可用于为传感器和介质操作进行故障排除。这些信息通常供 Zebra 技术支持人员进行打印机故障诊断。

此处所列配置设置紧接“TAKE LABEL”（取走标签）传感器值。这些列表中包含鲜有更改了默认值的打印机功能，或提供状态信息（例如，固件版本）。

表 13 ZPL 命令和配置收条标注对照参考

命令	列表名称	说明
^MP	MODES ENABLED (模式启用)	默认值: CWF (参见 ^MP 命令) (CWF 适用于带有显示屏的无线打印机)
	MODES DISABLED (模式禁用)	默认值: (无任何设置)
^JM	RESOLUTION (分辨率)	默认值: 832 8/mm FULL (203 dpi) 1280 8/mm FULL (300 dpi)
—	FIRMWARE (固件)	列出 ZPL 固件版本
—	XML SCHEMA (XML 架构)	1.3
—	HARDWARE ID (硬件标识)	列出固件启动块的版本
—	CONFIGURATION (配置)	CUSTOMIZED (自定义) (首次使用后)
—	RAM	2104k.....R:
—	存储器选配件	65536k.....B: (仅在安装后显示)
—	ONBOARD FLASH (板载闪存)	1536k.....E:
^MU	FORMAT CONVERT (格式转换)	NONE (无)
^JI / ~JI	ZBI	DISABLED (已禁用) (需要密钥才能启用)
	ZBI VERSION (ZBI 版本)	2.1
^JH ^MA ~RO	LAST CLEANED (上次清洁长度)	X,XXX IN
	HEAD USAGE (打印头使用长度)	X,XXX IN
	TOTAL USAGE (打印头总使用长度)	X,XXX IN
	RESET CNTR1 (复位计数器 1)	X,XXX IN
	RESET CNTR1 (复位计数器 1)	X,XXX IN
—	SERIAL NUMBER (序列号)	XXXXXXXXXXXX
^JH	EARLY WARNING (早期警告)	MAINT.OFF (维护关闭)

打印机具有为随后的所有收据 (或标签) 设置一条命令或一组命令的能力。在通过后续命令更改此类设置、重置打印机或恢复出厂默认值前, 这些设置仍将处于有效状态。

## 打印机存储器管理和相关状态报告

为帮助用户管理打印机资源, 打印机支持通过多种格式命令来管理存储器、在存储区域之间传送对象 (导入和导出)、为对象命名, 以及提供各种打印机运行状态报告。

这些命令与 DIR (目录列表) 和 DEL (删除文件) 等旧 DOS 命令非常类似。Zebra Setup Utility 和 ZebraDesigner Windows 驱动程序中还包括了最常见的报告。

^XA — 开始格式命令

(建议采用单条格式命令，以便重复使用。)

^XZ — 结束格式命令

建议在这种类型的格式（样式）内处理单条命令。您可以轻松地将单条命令作为维护和开发工具重复使用。

用于传送对象以及管理和报告存储器使用情况的许多命令均是控制 (~) 命令。这些命令无需在格式（样式）中。无论其是否在格式（样式）中，打印机均会在收到后立即处理这些命令。



**注释:** 为最大程度使用打印机的存储器，打印机带有存储器自动碎片整理 (defrag) 功能。多个因素都可能触发碎片整理操作。删除或添加存储器中对象都会触发碎片整理操作。在存储器进行碎片整理过程中，打印机状态指示灯将开始呈红色、琥珀色和绿色闪烁。在状态指示灯闪烁过程中，不要关闭打印机电源。如果存储器的使用率和文件碎片化程度较高，此操作可能会耗时数分钟。

## 用于存储器管理的 ZPL 编程


ZPL 具有多个打印机存储器位置，分别用于运行打印机、组合打印图像以及储存格式（样式）、图形、字体和配置设置。

- ZPL 将格式（样式）、字体和图形视作文件；存储器位置类似于 DOS 操作系统环境中的磁盘驱动器：
  - 存储器对象命名：最多十六 (16) 个字母数字字符，后跟三个 (3) 字母数字字符作为文件扩展名，例如：123456789ABCDEF.TTF
  - 采用 V60.13 及更早版本固件的旧式 ZPL 打印机只能使用 8.3 文件名格式，而不支持当今的 16.3 文件名格式。
- 允许在不同存储器位置之间移动对象，也允许删除对象。
- 支持将 DOS 目录样式文件列表报告作为主机的打印输出或状态。
- 允许在文件存取过程中使用通配符 (\*)

**表 14** 对象管理与状态报告命令

命令	名称	说明
^WD	打印目录标签	打印所有可寻址存储器位置中的对象列表和驻留条形码以及字体。
~WC	打印配置标签	打印配置状态收条（标签）。与 Feed（进纸）按钮模式一次闪烁过程相同。
^ID	对象删除	删除打印机存储器中的对象。
^TO	传输对象	用于将一个对象或一组对象从一个存储区域复制到另一个存储区域。
^CM	更改存储器字母名称	向打印机存储区域重新分配字母名称。
^JB	初始化闪存	与格式化磁盘过程相似 — 擦除指定存储器位置 B: 或 E: 中的所有对象。
~JB	重置可选存储器	与格式化磁盘过程相似 — 擦除存储器 B: 中的所有对象（出厂选项）。

表 14 对象管理与状态报告命令 (Continued)

命令	名称	说明
~DY	下载对象	<p>下载并安装各种打印机可用的编程对象：字体（OpenType 和 TrueType）、图形和其他对象数据类型。</p> <p> <b>注释:</b> 建议您使用 ZebraNet Bridge 将图形和字体下载到打印机。</p>
~DG	下载图形	<p>下载图形图像的 ASCII 十六进制表示形式。ZebraDesigner（标签创建应用程序）可以将其用于图形。</p>
^FL	字体链接	<p>将次要 TrueType 字体或其他字体添加到主要 TrueType 字体中，以增加字型（字符）。</p>
^LF	列出字体链接	<p>打印已链接字体的列表。</p>
^CW	字体标识符	<p>将单个字母数字字符以别名形式分配给存放在存储器中的字体。</p>

