

TC53e-RFID

Dokunmatik Bilgisayar



ZEBRA

Hızlı Başlangıç Kılavuzu

2024/09/11

ZEBRA ve stil verilmiş Zebra kafası, Zebra Technologies Corporation şirketinin ticari markaları olup dünya genelinde birçok yetkili bölgede kayıtlıdır. Diğer tüm ticari markalar ilgili sahiplerinin mülkiyetindedir.

©2024 Zebra Technologies Corporation ve/veya iştirakleri. Tüm hakları saklıdır.

Bu belgede yer alan bilgiler, önceden bildirimde bulunmaksızın değiştirilebilir. Belgede bilgileri verilen yazılım; lisans anlaşması veya gizlilik sözleşmesi kapsamında kullanıma sunulmaktadır. Yazılım, yalnızca ilgili sözleşmelerin hükümleri uyarınca kullanılabilir veya kopyalanabilir.

Yasal açıklamalar veya mülkiyet bildirimleri hakkında daha fazla bilgi için lütfen şu adresi ziyaret edin:

YAZILIM: zebra.com/informationpolicy.

TELİF HAKLARI VE TİCARİ MARKALAR: zebra.com/copyright.

PATENT: ip.zebra.com.

GARANTİ: zebra.com/warranty.

SON KULLANICI LİSANS SÖZLEŞMESİ: zebra.com/eula.

Kullanım Koşulları

Mülkiyet Bildirimi

Bu kılavuz, Zebra Technologies Corporation ve bağlı kuruluşlarının ("Zebra Technologies") özel mülkiyetindeki bilgileri içerir. Kılavuzun münferit amacı, işbu belgeyle tanımlanan ekipmanı kullanan ve ekipmanın bakımını yapan taraflara bilgi sunmaktır. Özel mülkiyetteki bu bilgiler, Zebra Technologies'in açık ve yazılı izni olmadan başka hiçbir amaçla kullanılamaz, kopyalanamaz veya başka taraflara ifşa edilemez.

Ürün Geliştirmeleri

Ürünlerin sürekli olarak geliştirilmesi, Zebra Technologies'in ilkelerinden biridir. Tüm teknik özellikler ve tasarımlar önceden bildirimde bulunulmaksızın değiştirilebilir.

Sorumluluk Reddi

Zebra Technologies, yayınladığı Mühendislik teknik özellik belgelerinin ve kılavuzların doğru olmasını sağlamak için gerekli adımları atmaktadır. Ancak zaman zaman hatalar meydana gelebilir. Zebra Technologies, bu tür hataları düzeltme hakkını saklı tutar ve bunlardan kaynaklanan sorumlulukları reddeder.

Sorumluluğun Sınırlandırılması

Zebra Technologies veya birlikte verilen diğer ürünlerin (donanım ve yazılım dahil) tasarımında, üretiminde ve teslim edilmesinde yer alan hiçbir taraf, her ne koşul altında olursa olsun bu ürünün kullanımından kaynaklanan ya da kullanımı veya yanlış kullanımı sonucu meydana gelen hasarlardan (işletme kârı kaybı, işin sekteye uğraması veya işletme bilgilerinin kaybedilmesi gibi dolaylı zararlar dahil ve bunlarla sınırlı olmamak koşuluyla) sorumlu değildir. Zebra Technologies'in bu potansiyel zararlar konusunda uyarılmış olması durumu değiştirmez. Bazı yargı bölgeleri, kazara veya netice kabilinden doğan zararların hariç tutulmasına veya sınırlandırılmasına izin vermemektedir. Bu nedenle yukarıdaki sınırlandırma veya istisna sizin için geçerli olmayabilir.

Model Numarası

Bu kılavuz Őu model numarası iin geerlidir: TC530R.

Cihazı Ambalajından ıkarma

Cihazı ambalajlı kutudan ıkarma.

1. Cihazın evresindeki tm koruyucu malzemeyi dikkatlice ıkarın ve gelecekte depolama veya nakliye de kullanmak iin nakliye kutusunu saklayın.
2. AŐaĐıdakilerin teslim alındıĐını doĐrulayın:
 - Dokunmatik bilgisayar
 - $\geq 17,7$ Watt saat (min.) / ≥ 4680 mAh PowerPrecision+ Lityum iyon pil
 - Yasal kılavuz
3. Ekipmanın hasarlı olup olmadıĐını inceleyin. Eksik veya hasarlı ekipman varsa derhal Kresel MŐteri Destek Merkezine baŐvurun.
4. Cihazı ilk kez kullanmadan nce, tarama penceresini, ekranı ve kamera penceresini kaplayan koruyucu nakliye filmini ıkarın.

zellikler

Bu blmde TC53e-RFID dokunmatik bilgisayarın zellikleri listelenmektedir.

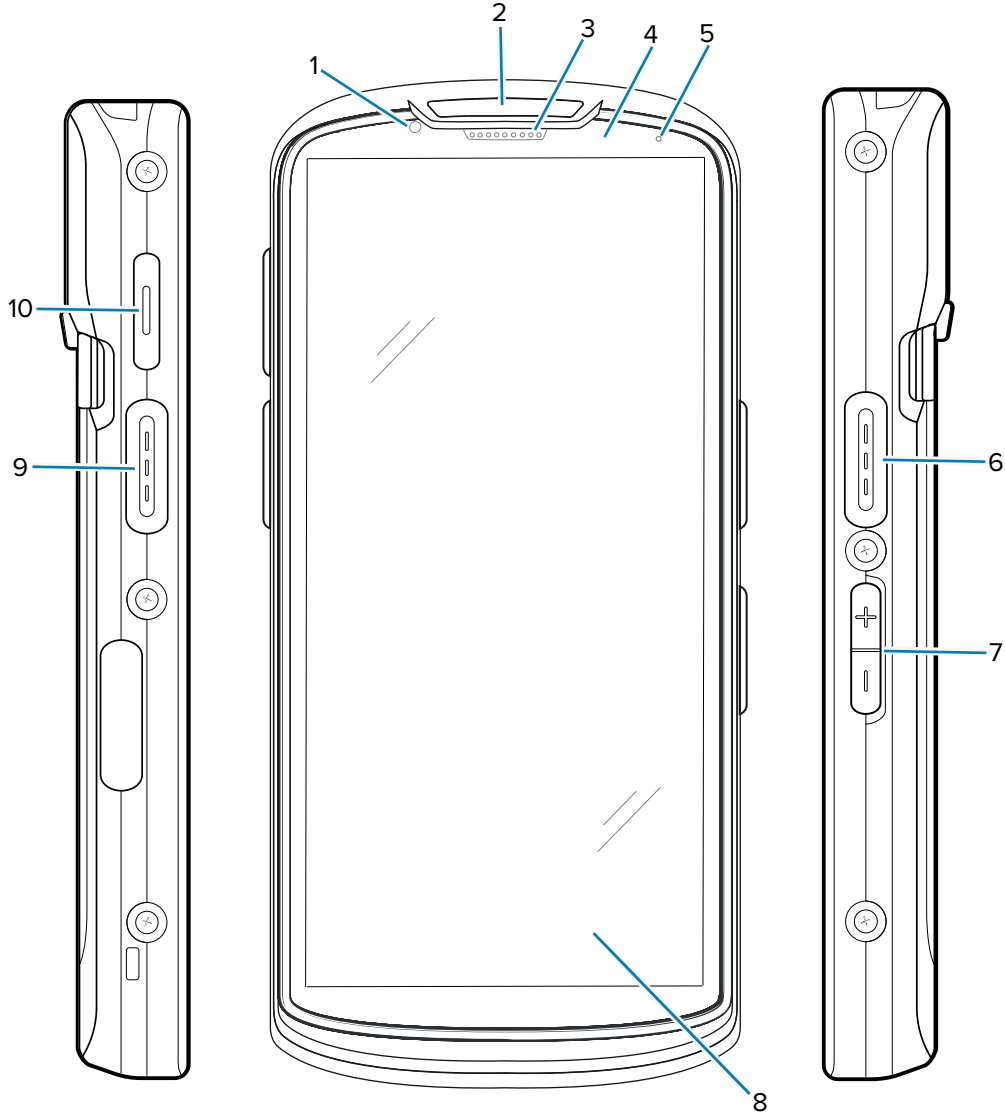
TC53e-RFID'de aŐaĐıdakiler dahil olmak zere dahili bir kodlayıcı/okuyucu bulunur:

- RFID etiket okuma aralıĐı 1,5 - 2,0 m.
- Saniyede 20 etiket RFID okuma hızı.
- ok ynl bir anten.



NOT: Cihazı, baŐın yakınında yapılan (rneĐin kullanıcı cihazı kulaĐına tuttuĐunda) İnternet Protokol zerinden Ses (VoIP) aramaları iin kullanırken RFID gc devre dıŐı bırakılır. Eller serbest veya kablosuz VoIP aramaları (rneĐin kulaklık veya Bluetooth ile) sırasında RFID gc devre dıŐı bırakılmaz.

Şekil 1 Önden ve Yandan Görünümler

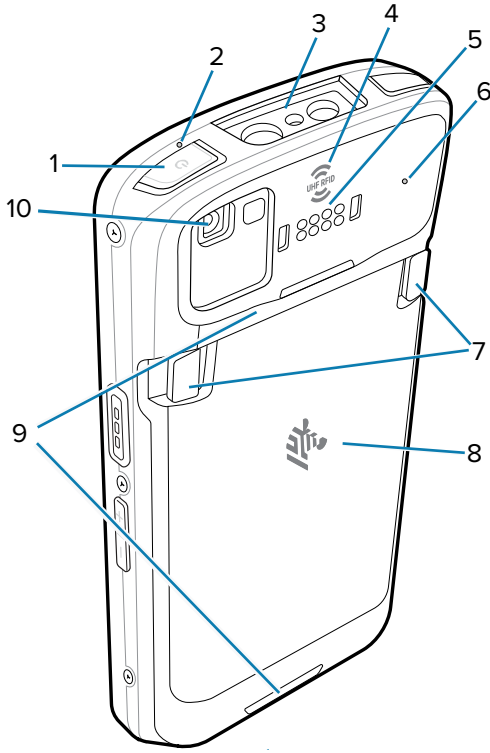



Tablo 1 TC53e-RFID Ön ve Yan Taraftaki Özellikler

Numara	Öge	Açıklama
1	Ön kamera (8 MP)	Fotoğraf ve video çeker.
2	Tarama LED'i	Veri alma durumunu belirtir.
3	Alıcı	Ahize modunda ses çalmak için kullanılır.
4	Yakınlık/ışık sensörü	Ekran arka ışık yoğunluğunun kontrolü için yakınlığı ve ortam ışığını belirler.
5	Pil durumu LED'i	Şarj işlemi sırasında pilin şarj durumunu ve uygulama tarafından oluşturulan bildirimleri belirtir.
6, 9	Tarama düğmesi	Veri alma işlemini başlatır (programlanabilir).

Tablo 1 TC53e-RFID Ön ve Yan Taraftaki Özellikler (Continued)

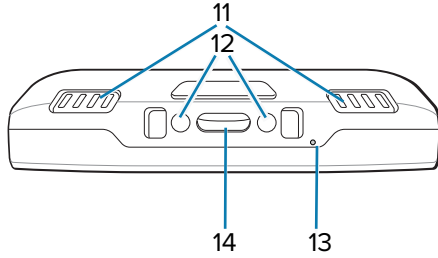
Numara	Öge	Açıklama
7	Ses artırma/azaltma düğmesi	Sesi yükseltir ve kısar (programlanabilir).
8	6 inç'lik LCD dokunmatik ekran	Cihazı çalıştırmak için gereken tüm bilgileri görüntüler.
10	Bas-Konuş düğmesi	Genellikle Bas-Konuş iletişimleri için kullanılır.

Şekil 2 Arkadan ve Üstten Görünümler**Tablo 2** Arka ve Üst Taraftaki Özellikler

Numara	Öge	Açıklama
1	Güç düğmesi	Ekranı açar ve kapatır. Cihazı kapatmak, yeniden başlatmak veya kilitlemek için basılı tutun.
2, 6	Mikrofon	Ahize/Eller serbest modunda iletişim, ses kaydı ve gürültü engelleme için kullanın.
3	Çıkış penceresi	Görüntüleyiciyi kullanarak veri alma işlevini sağlar.
4	UHF RFID	Entegre RFID.  NOT: Cihaza bir RFD40 veya RFD90 sürgü bağlıysa entegre RFID'yi geçersiz kılar.

Tablo 2 Arka ve Üst Taraftaki Özellikler (Continued)

Numara	Öge	Açıklama
5	Arka ortak G/Ç 8 pim	Kablolar ve aksesuarlar aracılığıyla ana bilgisayar ile iletişimi, sesi ve cihaz şarjını sağlar.
7	Pil serbest bırakma mandalları	Bataryayı çıkarmak için her iki mandalı da sıkın ve yukarı kaldırın.
8	Batarya	Cihaza güç sağlar.
9	El kayışı noktaları	El kayışı için bağlantı noktalarıdır.
10	Flaşlı arka kamera (16 MP)	Kameraya aydınlatma sağlamak için flaşla fotoğraf ve video çeker.

Şekil 3 Alttan Görünümler**Tablo 3** Alt Taraftaki Özellikler

Numara	Öge	Açıklama
11	Hoparlör	Video oynatma ve müzik çalma için ses çıkışı sağlar. Hoparlör modunda ses sağlar.
12	DC giriş pimleri	Şarj için güç/topraklama (5 V ila 9 V).
13	Mikrofon	Ahize/Eller serbest modunda iletişim, ses kaydı ve gürültü engelleme için kullanın.
14	USB Type C ve 2 şarj pimi	2 şarj pimli G/Ç USB-C arabirimini kullanarak cihaza güç ve iletişim sağlar.

123RFID Uygulaması

123RFID uygulaması, cihazın etiket işlemi işlevselliğini gösterir.

Bu uygulama [Google Play Store](#)'da mevcuttur. 123RFID uygulamasını yükleme hakkında daha fazla bilgi için [Zebra 123RFID Mobil Destek](#) sayfasına gidin.

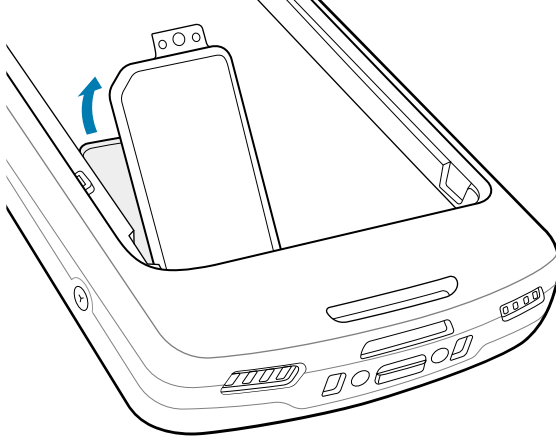
microSD Kart Takma

microSD kart yuvası ikinci bir kalıcı depolama alanı sağlar. Yuva, pil takımının altındadır. Daha fazla bilgi edinmek için kart ile birlikte verilen belgelere bakın ve üreticinin kullanım tavsiyelerine uyun.

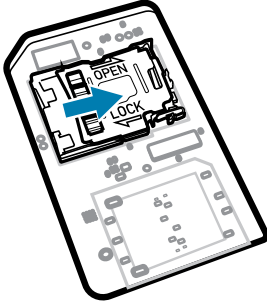


DİKKAT—ESD: MicroSD kartın hasar görmesinden kaçınmak için uygun elektrostatik boşalma (ESD) önlemlerini uygulayın. Uygun ESD önlemleri arasında, bunlarla sınırlı olmamak kaydıyla, ESD matı üzerinde çalışılması ve operatörün uygun şekilde topraklanması bulunmaktadır.

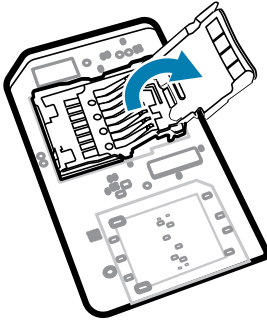
1. Erişim kapağını kaldırın.



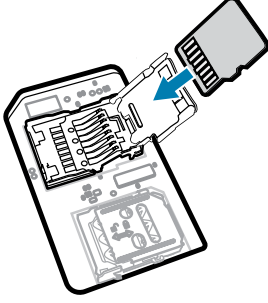
2. microSD kart tutucusunu kaydırarak Açık konuma getirin.



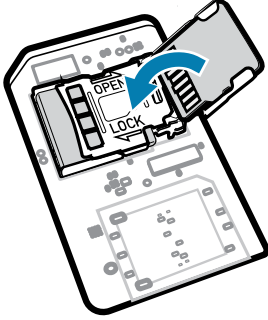
3. microSD kart tutucusu kapağını kaldırın.



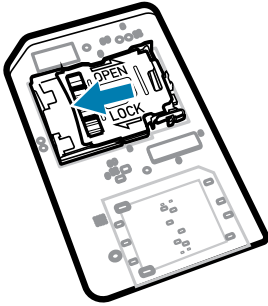
4. microSD kartı kart tutucusuna takın ve kartın kapağın iki tarafındaki tutma tırnaklarına kayarak oturduğundan emin olun.



5. MicroSD kart tutucusunu kapatın.

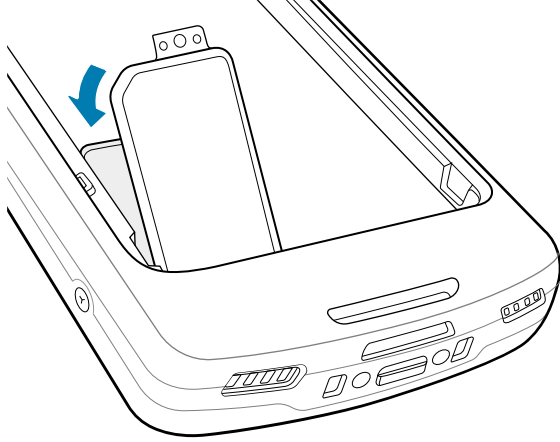


6. microSD kart tutucusunu kaydırarak Kilitli konuma getirin.



ÖNEMLİ: Düzgün cihaz sızdırmazlığını sağlamak için erişim kapağının yerine takılıp sıkıca oturtulması gerekir.

7. Erişim kapağını yerine takın.



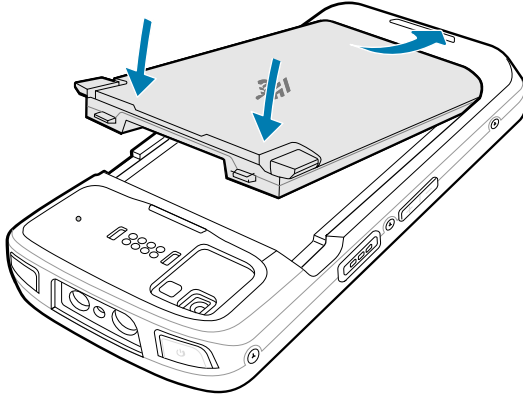
Pili Takma

Bu bölümde, cihaza nasıl pil takılacağı açıklanmaktadır.



NOT: Pil bölmesine etiket, öge etiketi, gravür, çıkartma veya başka nesnelere yerleştirmeyin. Aksi takdirde, cihazın veya aksesuarların hedeflenen performansı alınamayabilir. Sızdırmazlık [Giriş Koruması (IP)], darbe performansı (düşme ve yuvarlanma), işlevsellik veya ısıya dayanıklılık gibi performans düzeyleri bu durumdan etkilenebilir.

1. Pili önce alt tarafı girecek şekilde cihazın arkasındaki pil bölmesine takın.
2. Pili yerine oturana kadar bastırın.



BLE Beacon'a Sahip Şarj Edilebilir Lityum İyon Pil Kullanma

Bu cihaz, Bluetooth Düşük Enerji (BLE) Beacon'a olarak tanımak için şarj edilebilir lityum iyon pil kullanır. Etkinleştirildiğinde pil, pil tükenmesi nedeniyle cihaz kapatıldıktan sonra yedi güne kadar BLE sinyali iletir.



NOT: Cihaz, yalnızca kapalıyken veya uçak modundayken bir Bluetooth beacon'ı iletir.

İkincil BLE ayarlarının yapılandırılması hakkında daha fazla bilgi için bkz. techdocs.zebra.com/emdk-for-android/13-0/mx/beaconmgr/.

Cihazı Şarj Etme

Cihazı en ideal şekilde şarj etmek için yalnızca Zebra şarj aksesuarlarını ve pillerini kullanın. Bataryaları, oda sıcaklığında ve cihaz Uyku modundayken şarj edin.

Cihaz, Güç düğmesine bastığınızda veya bir süre işlem yapılmadığında Uyku moduna geçer.

Tamamen bitmiş bir pil, yaklaşık 2 saat içinde %90'a kadar şarj olur. Birçok durumda, %90 şarj günlük kullanım için yeterlidir. Tamamen dolu %100 şarj, kullanım profiline bağlı olarak yaklaşık 14 saatlik kullanım sunabilir.

Cihaz veya aksesuar, batarya şarj etme işlemini daima güvenli ve akıllı bir şekilde gerçekleştirir ve şarj etme işleminin anormal sıcaklıklara bağlı olarak devre dışı bırakılması halinde ilgili LED aracılığıyla bildirimde bulunur ve cihaz ekranında bir bildirim görüntülenir.

Sıcaklık	Pil Şarj Davranışı
20 ila 45°C (68 ila 113°F)	İdeal şarj aralığı.
0 ila 20°C (32 ila 68°F) / 45 ila 50°C (113 ila 122°F)	Hücresinin JEITA gereksinimlerini optimize etmek için şarj işlemi yavaşlar.
0°C'nin (32°F) altında / 50°C'nin (122°F) üzerinde	Şarj işlemi durur.
55°C'nin (131°F) üzerinde	Cihaz kapanır.

Ana bataryayı şarj etmek için:



1. Şarj aksesuarını uygun güç kaynağına bağlayın.
2. Cihazı bir şarj ünitesine yerleştirin veya bir güç kablosuna takın (minimum 9 volt/2 amper).

Cihaz açılır ve şarj olmaya başlar. Şarj/Bildirim LED'i, şarj işlemi sırasında sarı renkte yanıp söner; pil tam olarak şarj olduğunda ise sabit bir şekilde yeşil renkte yanar.






Şarj Göstergeleri

Şarj/bildirim LED'i şarj durumunu gösterir.

Tablo 4 Şarj/Bildirim LED'i Şarj Göstergeleri

Durum	LED Rengi	Göstergeler
Kapalı		Cihaz şarj olmuyor. <ul style="list-style-type: none"> • Cihaz, şarj ünitesine veya güç kaynağına doğru bir şekilde takılmamış. • Şarj cihazına/üniteye güç gitmiyor.
Yavaş Yanıp Sönen Sarı (4 saniyede 1 yanıp sönme)		Cihaz şarj oluyor.

Tablo 4 Şarj/Bildirim LED'i Şarj Göstergeleri (Continued)

Durum	LED Rengi	Göstergeler
Yavaş Yanıp Sönen Kırmızı (4 saniyede 1 yanıp sönme)		Cihaz şarj oluyor ancak pil, kullanım ömrünü doldurmuş.
Sabit Yeşil		Şarj tamamlandı.
Sabit Kırmızı		Şarj işlemi tamamlanmıştır ancak pil, kullanım ömrünü doldurmuş.
Hızlı Yanıp Sönen Sarı (Saniyede 2 yanıp sönme)		Şarj hatası. Örneğin: <ul style="list-style-type: none"> Sıcaklık çok düşük ya da çok yüksek. Şarj işlemi çok uzun sürmüş ve tamamlanamamış (genellikle 12 saat sürer).
Hızlı Yanıp Sönen Kırmızı (Saniyede 2 yanıp sönme)		Şarj hatası ve pil, kullanım ömrünü doldurmuş. Örneğin: <ul style="list-style-type: none"> Sıcaklık çok düşük ya da çok yüksek. Şarj işlemi çok uzun sürmüş ve tamamlanamamış (genellikle 12 saat sürer).

Yedek Pili Şarj Etme

Bu bölümde yedek pilin şarj edilmesi ile ilgili bilgiler verilmektedir. Cihazı en ideal şekilde şarj etmek için yalnızca Zebra şarj aksesuarlarını ve pillerini kullanın.

1. Yedek pil yuvasına yedek pil takın.
2. Pilin uygun bir şekilde takıldığından emin olun.

Yedek Pil Şarj LED'i yanıp sönerek cihazın şarj edildiğini gösterir.

Tamamen bitmiş pil, yaklaşık 2,5 saat içinde %90'a kadar şarj olur. Genellikle, %90 şarj günlük kullanım için yeterlidir. Tamamen dolu %100 şarj, kullanım profiline bağlı olarak yaklaşık 14 saatlik kullanım sunabilir.

Şarj Aksesuarları

Cihazı ve/veya yedek bataryayı şarj etmek için aşağıdaki aksesuarlardan birini kullanın.

Şarj Etme ve İletişim

Açıklama	Parça Numarası	Şarj Etme		İletişim	
		Batarya (Cihaz içerisinde)	Yedek Batarya	USB	Ethernet
1 Yuvalı Yalnızca Şarj Ünitesi	CRD-NGTC5-2SC1B	Evet	Evet	Hayır	Hayır
1 Yuvalı USB/Ethernet Ünitesi	CRD-NGTC5-2SE1B	Evet	Evet	Evet	Evet

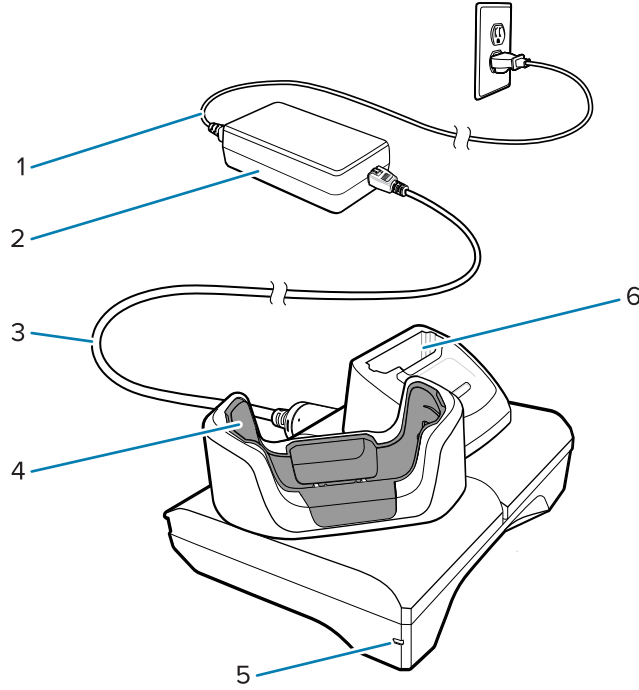
Açıklama	Parça Numarası	Şarj Etme		İletişim	
		Batarya (Cihaz içerisinde)	Yedek Batarya	USB	Ethernet
5 Yuvalı Bataryalı Yalnızca Şarj Ünitesi	CRD-NGTC5-5SC4B	Evet	Evet	Hayır	Hayır
5 Yuvalı Yalnızca Şarj Ünitesi	CRD-NGTC5-5SC5D	Evet	Hayır	Hayır	Hayır
5 Yuvalı Ethernet Ünitesi	CRD-NGTC5-5SE5D	Evet	Hayır	Hayır	Evet
Şarj/USB Kablosu	CBL-TC5X-USBC2A-01	Evet	Hayır	Evet	Hayır

1 Yuvalı Yalnızca Şarj Ünitesi

Bu USB şarj ünitesi, güç ve ana bilgisayar ile iletişim sağlar.



DİKKAT: Ürün Referans Kılavuzu'nda açıklanan pil güvenliği yönergelerine uyduğunuzdan emin olun.



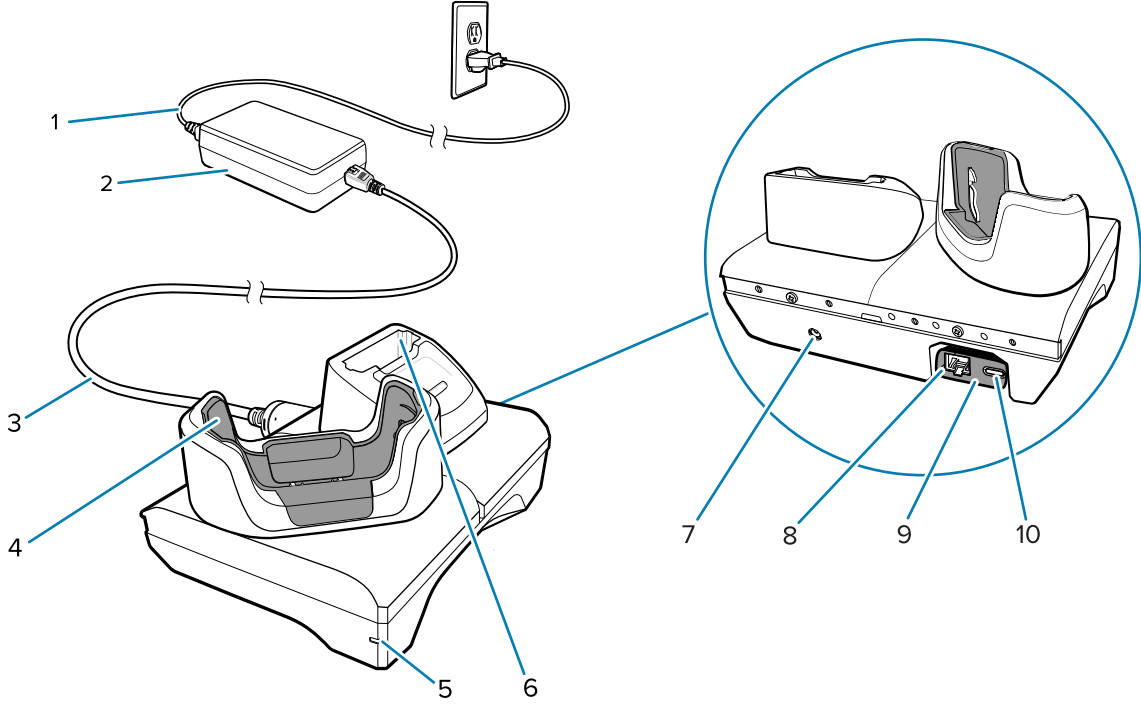
1	AC kablosu
2	Güç kaynağı
3	DC kablosu
4	Cihaz şarj yuvası
5	Güç LED'i
6	Yedek pil şarj yuvası

1 Yuvalı Ethernet USB Şarj Ünitesi

Bu Ethernet ünitesi, güç ve ana bilgisayar ile iletişim sağlar.



DİKKAT: Ürün Referans Kılavuzu'nda açıklanan pil güvenliği yönergelerine uyduğunuzdan emin olun.



1	AC kablosu
2	Güç kaynağı
3	DC kablosu
4	Cihaz şarj yuvası
5	Güç LED'i
6	Yedek pil şarj yuvası
7	DC kablo girişi
8	Ethernet portu (USB - Ethernet modülü kitinde)
9	USB - Ethernet modülü kiti
10	USB portu (USB - Ethernet modülü kitinde)



NOT: USB - Ethernet modülü kiti (KT-TC51-ETH1-01), tek yuvalı bir USB şarj cihazı aracılığıyla bağlanır.

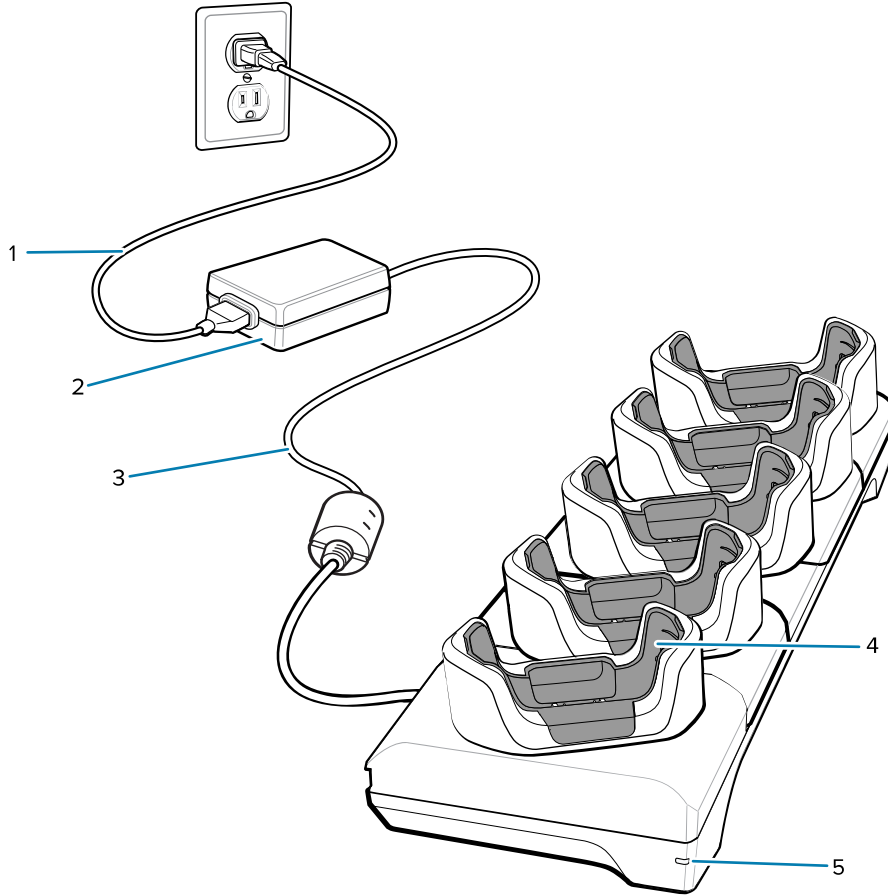
5 Yuvalı Yalnızca Şarj Ünitesi



DİKKAT: Ürün Referans Kılavuzu'nda açıklanan pil güvenliği yönergelerine uyduğunuzdan emin olun.

5 Yuvalı Yalnızca Şarj Ünitesi:

- Cihazın çalışması için 5,0 VDC güç sağlar.
- Aynı anda en fazla beş cihazı veya 4 yuvalı pil şarj cihazı adaptörünü kullanarak en fazla dört cihazı ve dört pili şarj eder.
- Bir baz ünite ve çeşitli şarj gereksinimlerine göre yapılandırılabilen yuvalardan oluşur.



1	AC kablosu
2	Güç kaynağı
3	DC kablosu
4	Şimli cihaz şarj yuvası
5	Güç LED'i

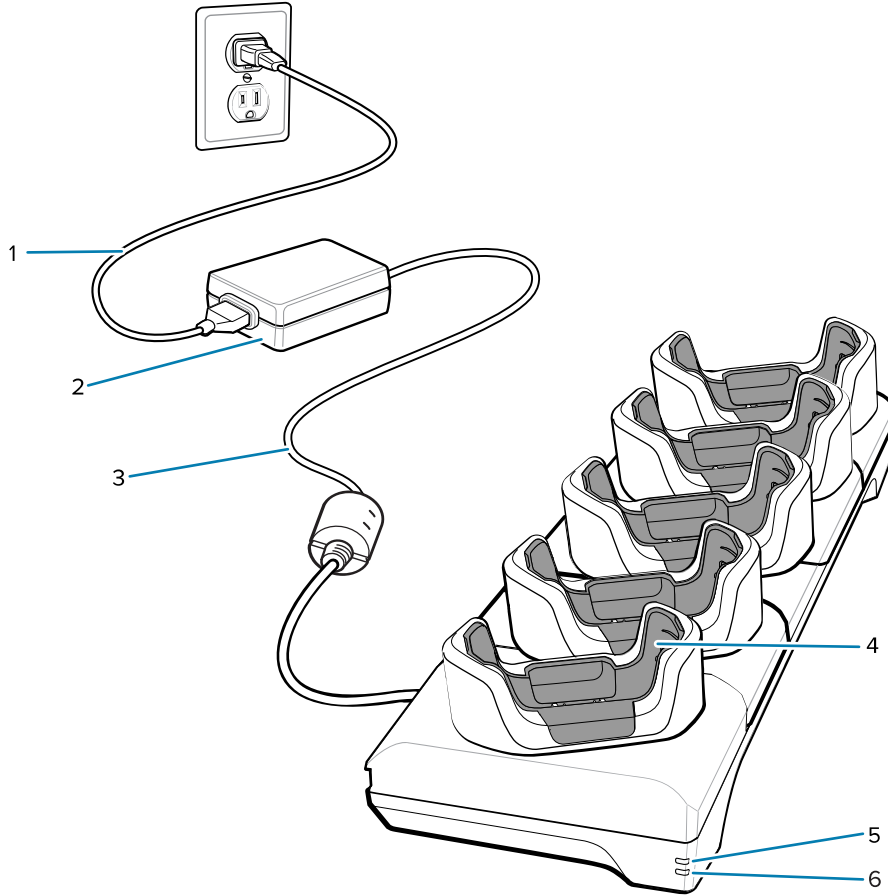
5 Yuvalı Ethernet Ünitesi



DİKKAT: Ürün Referans Kılavuzu'nda açıklanan pil güvenliği yönergelerine uyduğunuzdan emin olun.

5 Yuvalı Ethernet Ünitesi:

- Cihazın çalışması için 5,0 VDC güç sağlar.
- En fazla beş adet cihazı bir Ethernet ağına bağlar.
- Aynı anda en fazla beş cihazı veya 4 yuvalı pil şarj cihazı adaptörünü kullanarak en fazla dört cihazı ve dört pili şarj eder.



1	AC kablosu
2	Güç kaynağı
3	DC kablosu
4	Cihaz şarj yuvası
5	1000Base-T LED
6	10/100Base-T LED

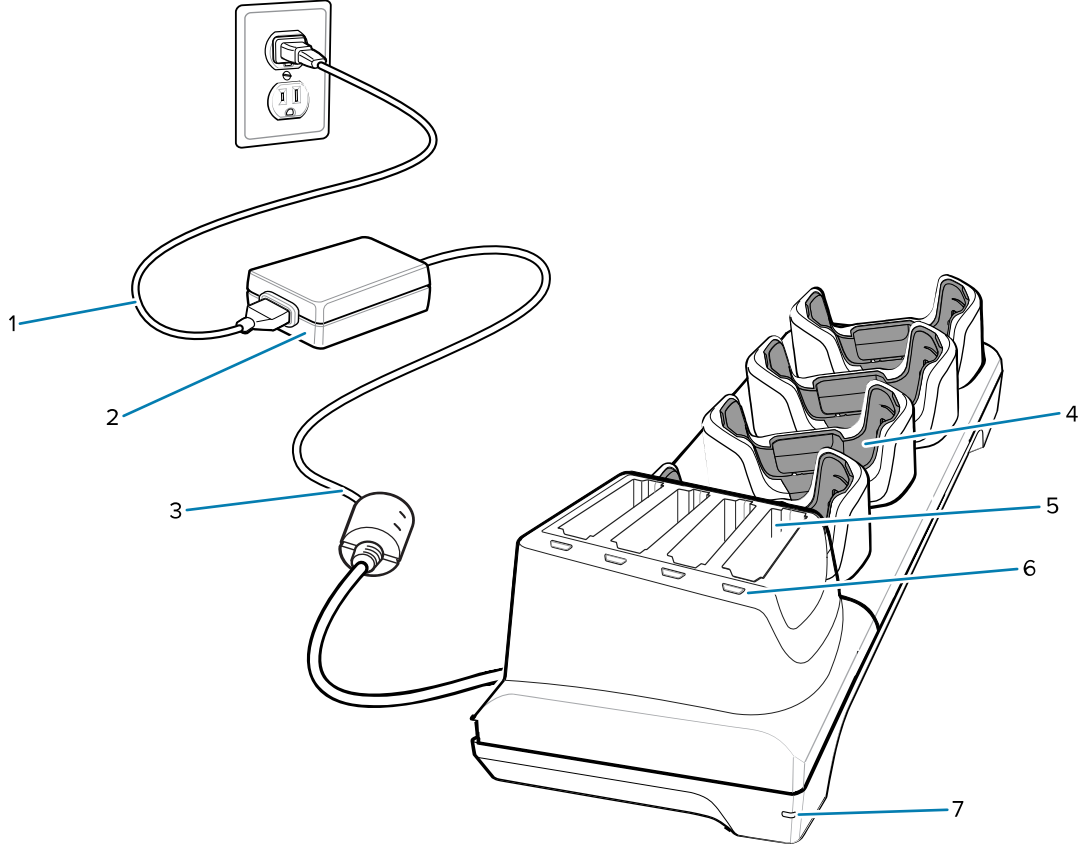
5 Yuvalı (4 Cihaz/4 Yedek Pil) Pil Şarj Cihazlı Yalnızca Şarj Ünitesi



DİKKAT: Ürün Referans Kılavuzu'nda açıklanan pil güvenliği yönergelerine uyduğunuzdan emin olun.

5 Yuvalı Yalnızca Şarj Ünitesi:

- Cihazın çalışması için 5,0 VDC güç sağlar.
- Aynı anda dört adede kadar cihazı ve dört yedek pili şarj eder.



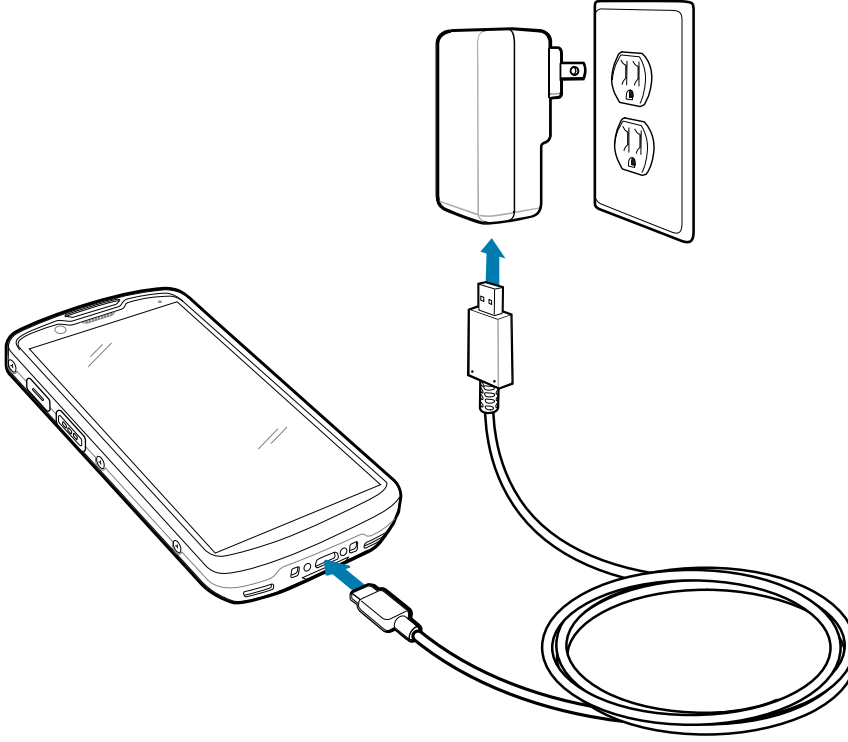
1	AC kablosu
2	Güç kaynağı
3	DC kablosu
4	Şimli cihaz şarj yuvası
5	Yedek pil şarj yuvası
6	Yedek pil şarj LED'i
7	Güç LED'i

Şarj/USB-C Kablosu

USB-C Kablosu cihazın alt kısmına oturur ve kullanılmadığında kolayca çıkarılabilir.



NOT: Cihaza takılıken cihazı şarj eder ve cihazın ana bilgisayara veri aktarmasını sağlar.



Dahili Görüntüleyici ile Tarama

Barkod verilerini yakalamak için dahili görüntüleyiciyi kullanın.

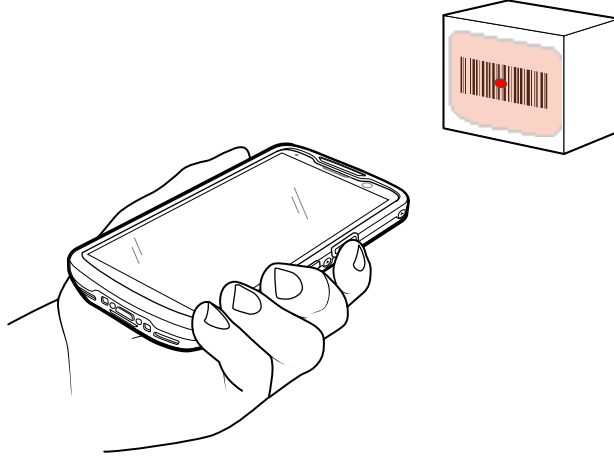
Bir barkodu veya QR kodu okumak için tarama özellikli bir uygulama gerekir. Cihaz; görüntüleyiciyi etkinleştirmenizi, barkod/QR kodu verilerinin kodunu çözmenizi ve barkod içeriğini görüntülemenizi sağlayan DataWedge Demonstration (DWDemo) uygulamasını içerir.



NOT: SE4720, kırmızı bir nokta hedefleyici görüntüler.

1. Cihazda bir uygulamanın açık ve metin alanının odakta olduğundan (metin imleci, metin alanında olmalıdır) emin olun.

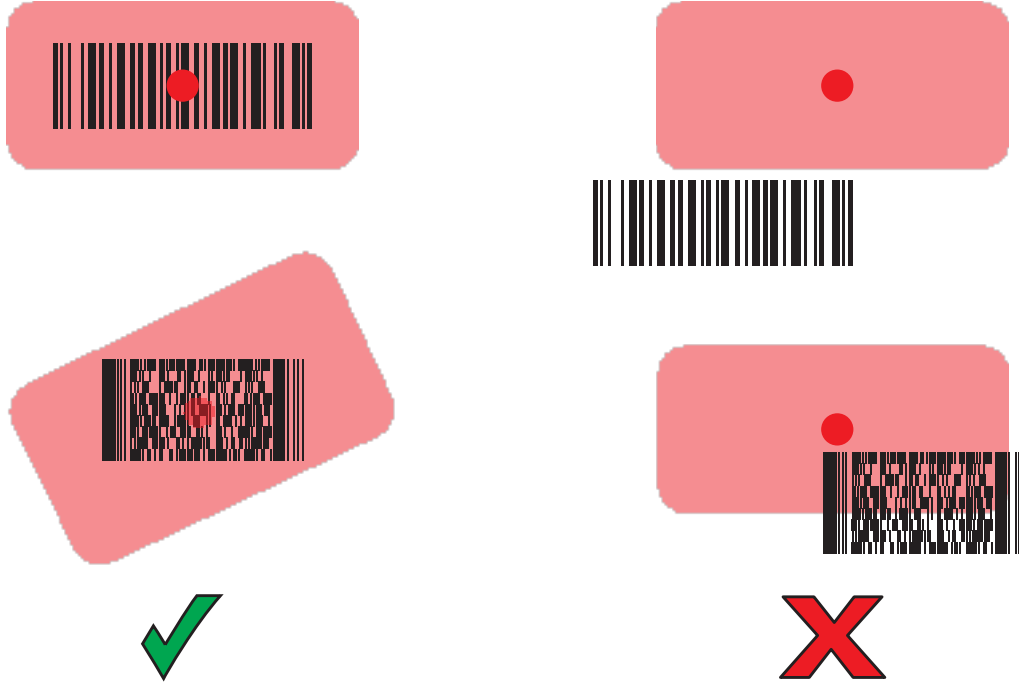
2. Cihazın üst kısmındaki çıkış penceresini bir barkoda veya kare koda doğrultun.



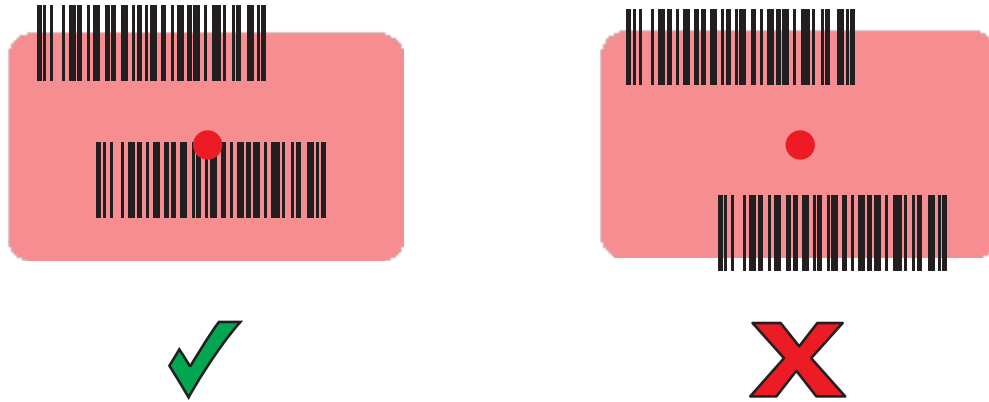
3. Tarama düğmesini basılı tutun.
Cihaz hedefleme desenini yansıtır.

4. Barkodun veya QR kodun, hedefleme deseninin oluşturduğu alanın içinde olduğundan emin olun.

Şekil 4 SE4720 Hedefleme Deseni



Şekil 5 SE4720 Birden Fazla Barkodlu Seçim Listesi Modu Hedefleme Desenleri



NOT: Cihaz, Seçim Listesi modundayken, artı işaretinin oluşturduğu alan barkoda/QR koduna dokunana kadar barkodu/QR kodu okumaz.

Veri Alma LED ışığı, barkodun veya kare kodun başarıyla okunduğunu belirtmek için varsayılan olarak yanar ve cihaz bir bip sesi verir.

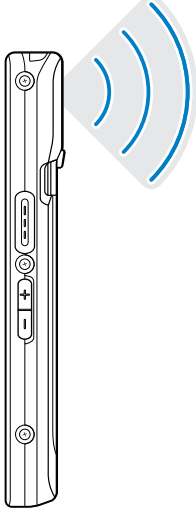
5. Tarama düğmesini bırakın.

Cihaz, metin alanında barkod veya kare kod verilerini görüntüler.

RFID Taramayla İlgili Hususlar

RFID işlevinin düzgün çalışmasını sağlamak için aşağıdaki tutma şekilleri önerilir.

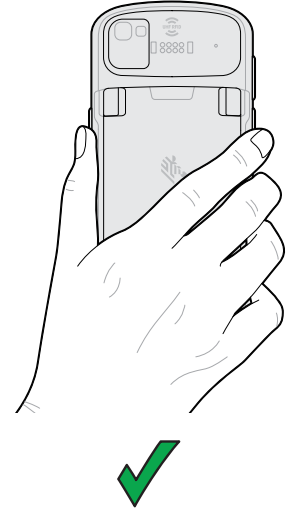
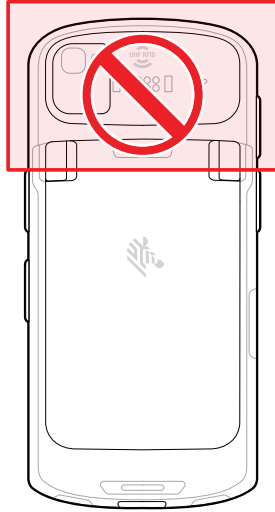
RFID Tarama Yönü



Optimum Tutma Şekilleri

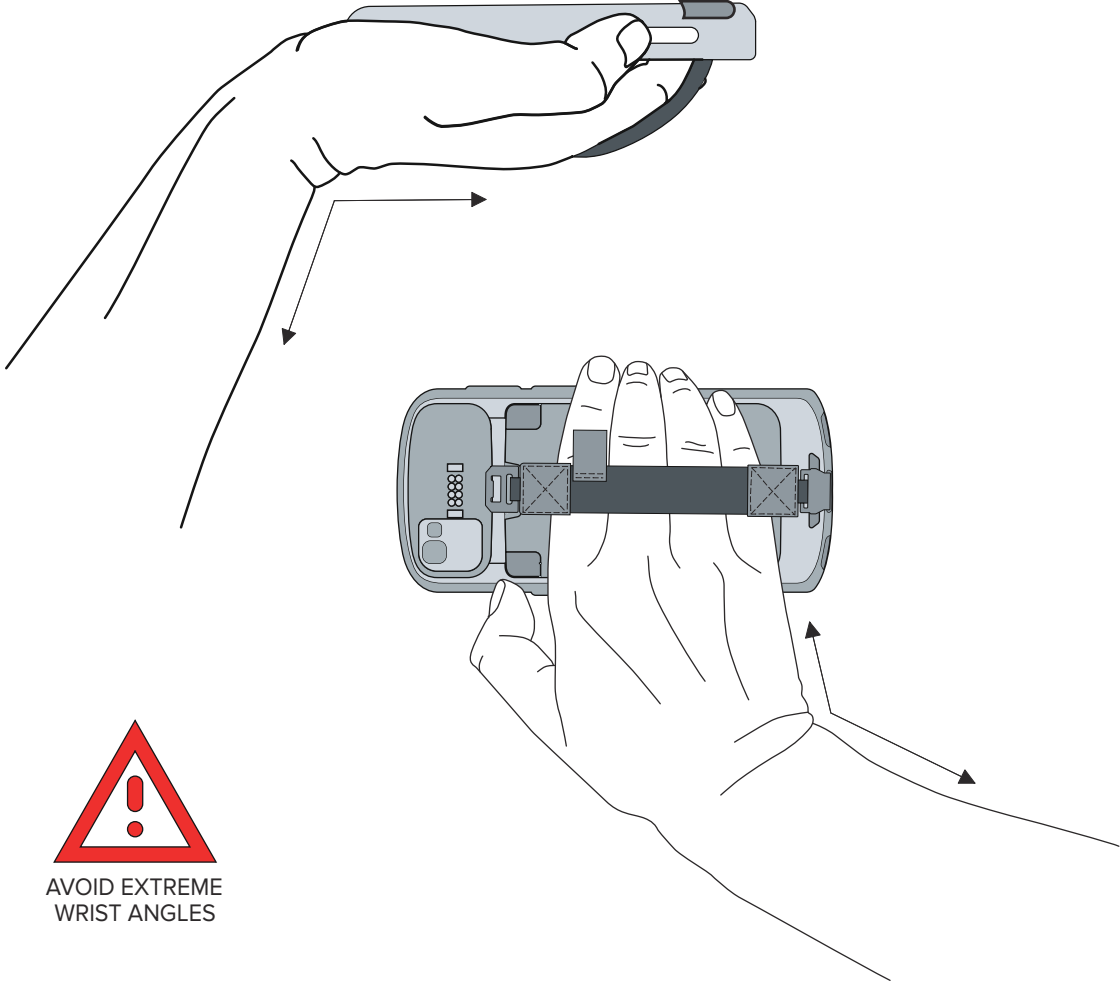


ÖNEMLİ: Cihazı tutarken elinizin el kayışının (kumaş kayış) ve tarama düğmelerinin altında olduğundan emin olun.



Ergonomiyle İlgili Hususlar

Cihazı kullanırken bileğinizi aşırı bükmekten kaçınınız.



Servis Bilgileri

Zebra onaylı parçalar kullanarak sunulan onarım hizmetleri, üretim sona erdikten sonra en az üç yıl boyunca sunulur ve zebra.com/support adresinden talep edilebilir.

