

RS2100

Halka Tarayıcı



ZEBRA

Hızlı Başlangıç Kılavuzu

2024/04/24

ZEBRA ve stil verilmiş Zebra kafası, Zebra Technologies Corporation şirketinin ticari markaları olup dünya genelinde birçok yetkili bölgede kayıtlıdır. Diğer tüm ticari markalar ilgili sahiplerinin mülkiyetindedir. ©2024 Zebra Technologies Corporation ve/veya iştirakleri. Tüm hakları saklıdır.

Bu belgede yer alan bilgiler, önceden bildirimde bulunmaksızın değiştirilebilir. Belgede bilgileri verilen yazılım; lisans anlaşması veya gizlilik sözleşmesi kapsamında kullanıma sunulmaktadır. Yazılım, yalnızca ilgili sözleşmelerin hükümleri uyarınca kullanılabilir veya kopyalanabilir.

Yasal açıklamalar veya mülkiyet bildirimleri hakkında daha fazla bilgi için lütfen şu adresi ziyaret edin:

YAZILIM: zebra.com/linkoslegal.

TELİF HAKLARI VE TİCARİ MARKALAR: zebra.com/copyright.

PATENT: ip.zebra.com.

GARANTİ: zebra.com/warranty.

SON KULLANICI LİSANS SÖZLEŞMESİ: zebra.com/eula.

Kullanım Koşulları

Mülkiyet Bildirimi

Bu kılavuz, Zebra Technologies Corporation ve bağlı kuruluşlarının ("Zebra Technologies") özel mülkiyetindeki bilgileri içerir. Kılavuzun münferit amacı, işbu belgeyle tanımlanan ekipmanı kullanan ve ekipmanın bakımını yapan taraflara bilgi sunmaktır. Özel mülkiyetteki bu bilgiler, Zebra Technologies'in açık ve yazılı izni olmadan başka hiçbir amaçla kullanılamaz, kopyalanamaz veya başka taraflara ifşa edilemez.

Ürün Geliştirmeleri

Ürünlerin sürekli olarak geliştirilmesi, Zebra Technologies'in ilkelerinden biridir. Tüm teknik özellikler ve tasarımlar önceden bildirimde bulunulmaksızın değiştirilebilir.

Sorumluluk Reddi

Zebra Technologies, yayınladığı Mühendislik teknik özellik belgelerinin ve kılavuzların doğru olmasını sağlamak için gerekli adımları atmaktadır. Ancak zaman zaman hatalar meydana gelebilir. Zebra Technologies, bu tür hataları düzeltme hakkını saklı tutar ve bunlardan kaynaklanan sorumlulukları reddeder.

Sorumluluğun Sınırlandırılması

Zebra Technologies veya birlikte verilen diğer ürünlerin (donanım ve yazılım dahil) tasarımında, üretiminde ve teslim edilmesinde yer alan hiçbir taraf, her ne koşul altında olursa olsun bu ürünün kullanımından kaynaklanan ya da kullanımı veya yanlış kullanımı sonucu meydana gelen hasarlardan (işletme kârı kaybı, işin sekteye uğraması veya işletme bilgilerinin kaybedilmesi gibi dolaylı zararlar dahil ve bunlarla sınırlı olmamak koşuluyla) sorumlu değildir. Zebra Technologies'in bu potansiyel zararlar konusunda uyarılmış olması durumu değiştirmez. Bazı yargı bölgeleri, kazara veya netice kabilinden doğan zararların hariç tutulmasına veya sınırlandırılmasına izin vermemektedir. Bu nedenle yukarıdaki sınırlandırma veya istisna sizin için geçerli olmayabilir.

Ambalajdan çıkarma

Tarayıcının çevresindeki tüm koruyucu malzemeyi dikkatlice çıkarın ve daha sonra depolama ve nakliye için nakliye kutusunu saklayın.

Aşağıda belirtilen tüm ekipmanların kutuda bulunduğunu doğrulayın:

- RS2100
- Yasal Kılavuz

Ekipmanda hasar olup olmadığını kontrol edin. Herhangi bir ekipman eksikse veya hasarlıysa derhal Destek Merkezi ile iletişime geçin.

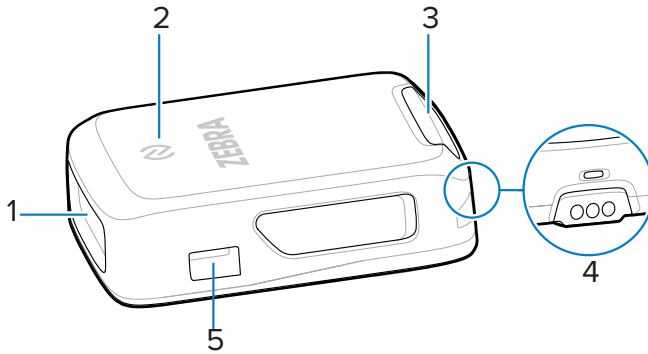


UYARI: RS2100 Gönderim Modunda gönderilir. Bu, pili koruyan bir düşük güç modudur. Gönderim Modundan çıkmak için tarama tetiğine basın veya tarayıcıyı şarj edin.

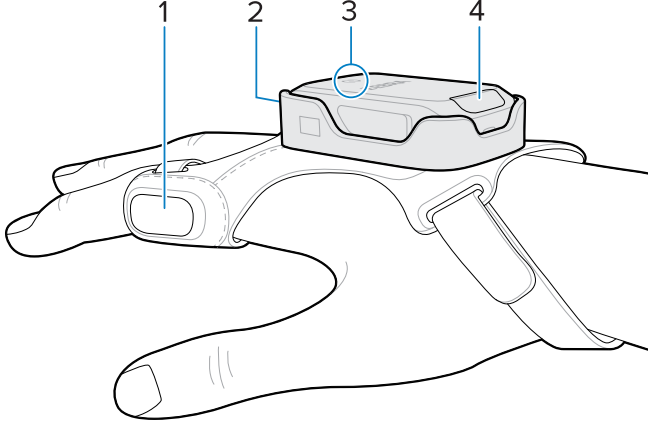
Özellikler

Bu bölümde RS2100 tarayıcının özellikleri listelenmektedir.

Şekil 1 Yandan Görünüm



1	Görüntüleme penceresi
2	NFC simgesi
3	Bildirim LED'i
4	GÇ temas noktaları
5	Tırnak çentiği

Şekil 2 İnce Montaj Parçası Yandan Görünüm

1	Tarama tetiği
2	Görüntüleme penceresi
3	NFC simgesi
4	Bildirim LED'i

Durum Göstergeleri

RS2100 cihazının arkasındaki bildirim LED'i; Bluetooth, pil ve kod çözme durumunu gösterir. Sesli uyarı sistemi, durumu bildirmek için sesli uyarı dizileri ve düzenleri verir.

Aşağıdaki tabloda bildirim LED'i ve sesli uyarı dizisi durum göstergeleri tanımlanmaktadır.

Kategori	LED Gösterge	Sesli Uyarı Göstergesi	Açıklama
Güç Göstergesi	Yeşil	Düşük/orta/yüksek	Cihaz açık.
Tarama Göstergeleri	Yeşil tek yanıp sönmeye	Yüksek	Barkod başarıyla çözüldü.
	Kırmızı	4 kez düşük	İletim hatası.
	Kırmızı	5 kez düşük	Dönüştürme veya biçim hatası.
	Kırmızı	Düşük/yüksek/ düşük/yüksek	Parti bellek depolama alanı yetersiz. Yeni bir barkod depolanamıyor.
Telsiz Göstergeleri	Yanıp sönen Kırmızı/Yeşil	6 kez kısa yüksek	Cihaz çağrı durumunda.

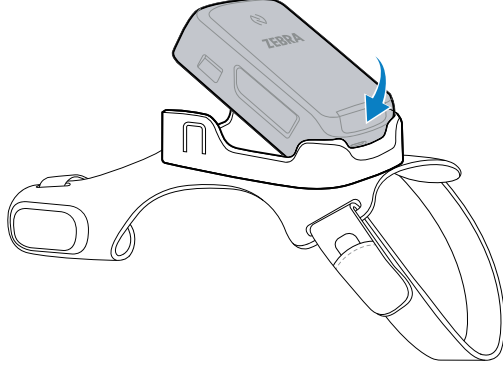
Kategori	LED Gösterge	Sesli Uyarı Göstergesi	Açıklama
	Çift yanıp sönen mavi	Yüksek/düşük	Bluetooth iletişim bağlantısı kesildi.
	Yavaşça yanıp sönen mavi	Yok	Bluetooth üzerinden yeniden bağlanmaya çalışılıyor.
	Yok	Düşük/yüksek	Bluetooth bağlantısı kuruldu.
	Yok	Uzun düşük/uzun yüksek	Bluetooth bağlantısı girişimi başarısız.
	Sesli uyarı dizisi sırasında mavi	Uzun düşük/uzun yüksek/uzun yüksek	Bluetooth bağlantısı girişimi reddedildi.
	Yavaşça yanıp sönen mavi	5 kez yüksek	Bluetooth üzerinden yeniden bağlanmaya çalışılıyor (varsayılan olarak devre dışıdır).
	Yanıp sönen mavi	3 kez yüksek	Bluetooth bağlantısı kesildi göstergesi (varsayılan olarak devre dışıdır).
Pil Göstergeleri	Kırmızı	4 kez yüksek	Pil şarjı düşük.
	Yeşil/Bal Rengi/Kırmızı	Mevcut Değil	Pil şarj seviyesi göstergesi (etkinleştirmek için tetiği üç saniye basılı tutun). <ul style="list-style-type: none"> Yeşil > %40 Bal Rengi %10-%39 Kırmızı < %9
Şarj Göstergeleri	Bal Rengi	Mevcut Değil	Tarayıcı şarj oluyor. Pil seviyesi %0-%98.
	Yeşil	Mevcut Değil	Tarayıcı şarj oldu. Pil seviyesi %98-%100.
	Kırmızı yanıp söndükten sonra tamamen sönüyor	Mevcut Değil	Tarayıcı sıcaklığı çok yüksek. Tarayıcı sıcaklığı düşene kadar şarj işlemi duraklatılır ^a .
Parametre Programlama	Kırmızı	Uzun düşük/uzun yüksek	Giriş hatası, yanlış barkod veya Cancel (İptal) tarandı, yanlış giriş, yanlış barkod programlama sırası; program modunda kalır.
	Yeşil	Yüksek/düşük/yüksek/düşük	Parametre ayarında değişikliklerle başarılı program çıkışı.
Bakım Göstergeleri	Yavaşça yanıp sönen yeşil	Mevcut Değil	Tarayıcı 123Scan'e bağlı.
	Hızlı yanıp sönen kırmızı	Mevcut Değil	Bir dosya, 123Scan aracılığıyla tarayıcıya (yeni yapılandırma parametreleri veya ürün yazılımı) aktarılıyor.
	Yavaşça yanıp sönen kırmızı	Mevcut Değil	Ürün yazılımı yüklemesi.
	Yeşil	Mevcut Değil	123Scan yoluyla programlama başarıyla tamamlandı (parametre değişiklikleri veya ürün yazılımı güncellendi).

^a Tarayıcı sıcaklığı kabul edilebilir seviyelere ulaştığında şarj işlemi otomatik olarak devam eder

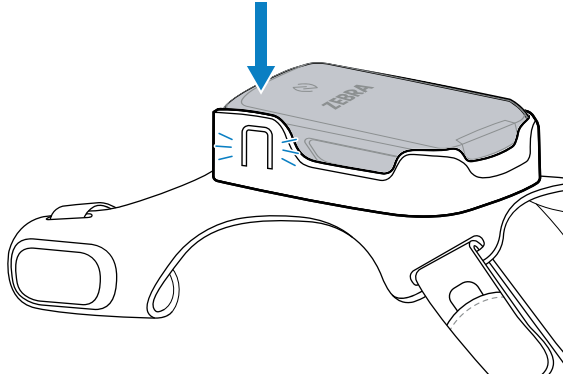
Tarayıcıyı Monte Etme

Tarayıcıyı İnce Montaj Parçası üzerine monte edin.

1. Tarayıcının LED ucunu plastik yuvanın içine itin.



2. Tarayıcının ön ucunu yuvaya doğru bastırın. Tarayıcının tırnak çentiklerinin etrafındaki tırnaklar kapanana kadar sıkıca bastırın.



Tarayıcı kullanıma hazırdır.



NOT: Yeni tarayıcılar için:

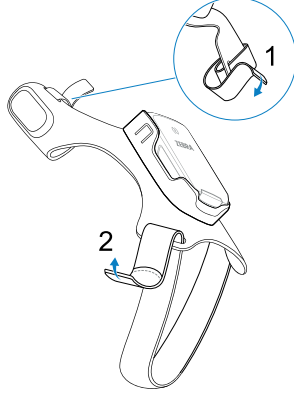
Düşük güç modundan çıkmak için tarayıcıyı şarj edin veya tarama tetiğine basın.

Şarj talimatları için bkz. [2 Yuvalı Şarj Cihazı](#).

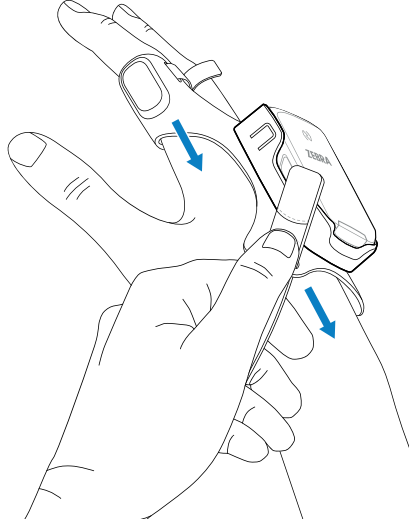
İnce Montaj Parçasını Elinize Yerleştirme

RS2100 tarayıcıyı elinize yerleştirmek için İnce Montaj Parçası montaj parçasını kullanın.

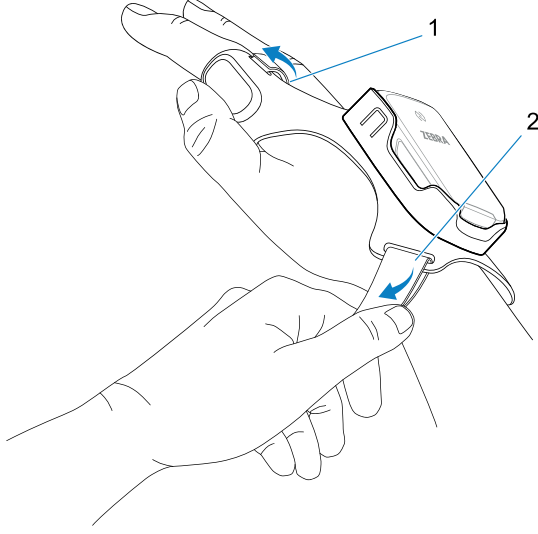
1. Parmak kayışını (1) ve bilek kayışını (2) gevşetin.



2. Elinizi bilek kayışından ve işaret parmağınızı parmak kayışından geçirin.



3. Bilek kayışı (1) bileğinize rahatça yerleşene ve parmak kayışı (2) parmağınızın alt kısmına gelene kadar montaj parçasını elinize geçirin.



4. Bilek kayışını ve parmak kayışını sabitleyin.

Bluetooth Bağlantısı

RS2100, kodu çözülen barkod verilerini Zebra mobil bilgisayarlar ve diğer cihazlara Bluetooth kullanarak gönderir.

NFC Tek Dokunuşla Eşleştirme özelliğini kullanarak eşleştirme

NFC özellikli RS2100, Bluetooth üzerinden Tek Dokunuşla Eşleştirme özelliğini de destekler.

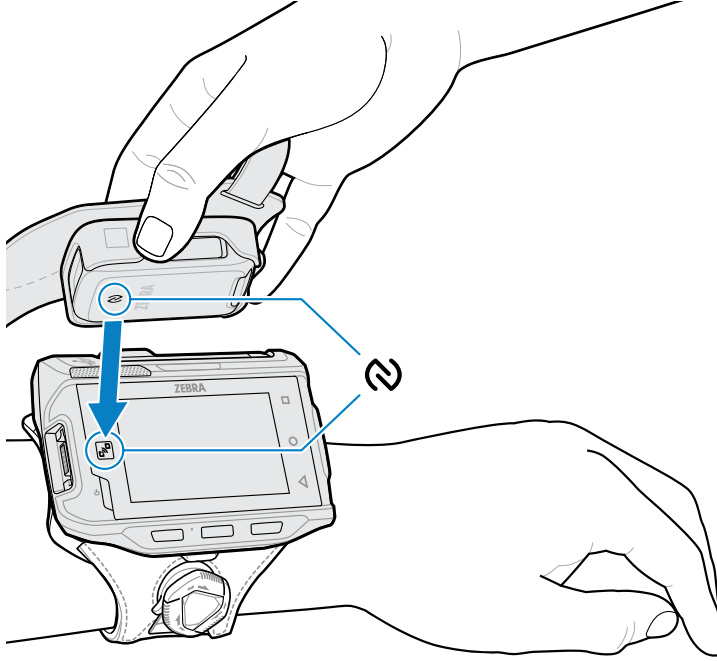


NOT: Tüm Zebra cihazları, NFC okuyucuları ve Tek Dokunuşla Eşleştirme özelliğini desteklemeyebilir.

NFC özellikli Zebra cihazına bağlanmak için:

1. NFC'nin cihazda etkin olduğundan emin olun.
NFC'yi etkinleştirmek üzere ürünün Ürün Referans Kılavuzu'na bakın.
2. RS2100 tarayıcının NFC simgesini cihazdaki NFC simgesiyle hizalayın.

Bildirim LED'inin mavi renkte yanıp sönmeye başlaması, RS2100 tarayıcının cihazla bağlantı kurmaya çalıştığını gösterir. Bağlantı kurulduğunda, Bildirim LED'i söner ve RS2100 bir dizi düşük/yüksek bip sesi çıkarır.



Zebra Mobil Cihaz ile Eşleştirme

RS2100, SSI Bluetooth eşleştirmesini destekler. Tarama verilerini göndermek veya tarayıcıyı yapılandırmak için Bluetooth özellikli Zebra mobil cihazla eşleştirin.

1. Cihazda **Settings (Ayarlar) > Bluetooth Pairing Utility (Bluetooth Eşleştirme Yardımcısı)** bölümüne gidin.

Bluetooth Pairing Utility (Bluetooth Eşleştirme Yardımcısı) açılır.

2. RS2100 ile ekrandaki barkodu tarayın.

Durum LED'inin mavi renkte yanıp sönmeye başlaması, RS2100 tarayıcının cihazla bağlantı kurmaya çalıştığını belirtir. Bağlantı kurulduğunda, Durum LED'i söner ve RS2100 bir dizi düşük/yüksek bip sesi çıkarır. Cihaz, eşleştirme girişiminin başarılı olduğunu sesli veya görsel bir bildirimle belirtir. Bluetooth bağlantısı kurulduğunda cihaz ekranında iletişim kutusu bildirimleri gösterilir.

3. Cihazın ana ekranına dönün.

Tüketici Bluetooth Cihazıyla Eşleştirme

RS2100, HID Bluetooth eşleştirmesini destekler. Tarama verilerini göndermek veya tarayıcıyı yapılandırmak için Bluetooth özellikli bir tüketici cihazıyla eşleştirin.

1. Tarayıcıda HID Bluetooth profilini etkinleştirmek için RS2100 Ürün Referans Kılavuzu'nu kullanın.
2. Mobil cihazınızın ayarlarını açın.
3. Bluetooth eşleştirme sayfasına gidin.
4. RS2100 XXXXXXXX ögesini seçin; burada XXXXXXXX, tarayıcının kimliğine karşılık gelir.

Bildirim LED'inin mavi renkte yanıp sönmeye başlaması, RS2100 tarayıcının cihazla bağlantı kurmaya çalıştığını gösterir. Bağlantı kurulduğunda, Bildirim LED'i söner ve RS2100 bir dizi düşük/yüksek bip sesi çıkarır.

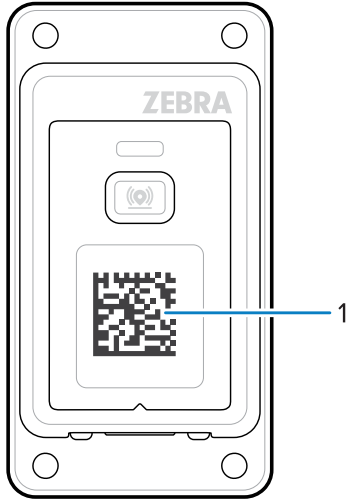
Bluetooth Adaptörüyle Eşleştirme

RS2100 Bluetooth profili, Tarayarak Eşleştirme özelliğini destekler. Bluetooth Adaptörü (BT-RS5X6-DNGL-01) ile eşleştirmek için eşleştirme kodunu tarayın.

1. Tarayıcının fabrika varsayılanı modunda olduğundan emin olun. Tarayıcıyı varsayılan fabrika ayarlarına geri döndürmek için fabrika varsayılan barkodunu tarayın.



2. RS2100 ile adaptördeki eşleştirme kodunu (1) tarayın.



Durum LED'inin mavi renkte yanıp sönmesi, RS2100 tarayıcının cihazla bağlantı kurmaya çalıştığını belirtir. Bağlantı kurulduğunda, Durum LED'i söner ve RS2100 bir dizi düşük/yüksek bip sesi çıkarır.

Barkod Tarama

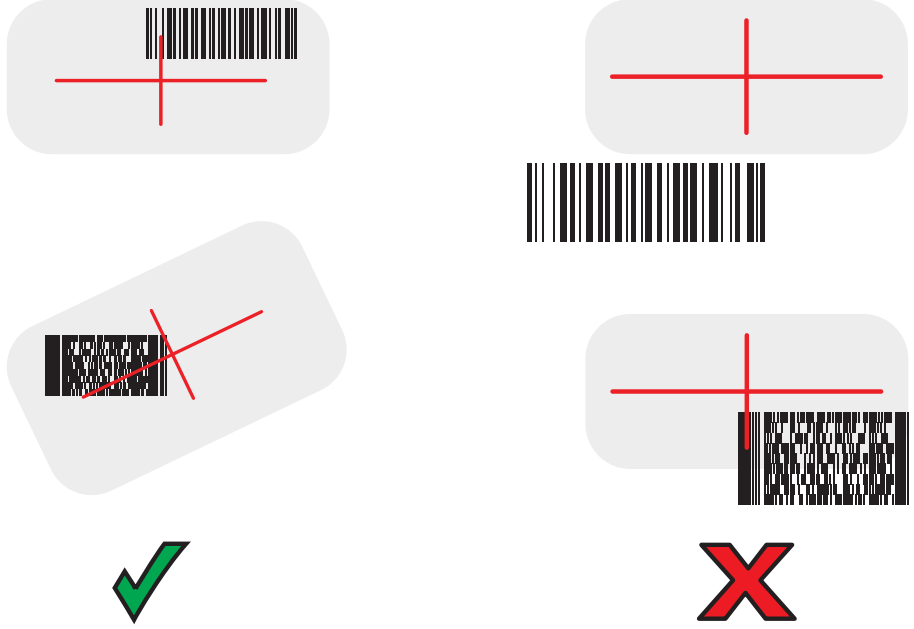
RS2100, dijital kamera kullanarak barkodun fotoğrafını çeker ve yazılım algoritmaları yürüterek görüntüden barkod verilerini alır.

1. Görüntüleme Penceresini barkoda doğrultun ve İnce Montaj Parçası üzerindeki tarama tetiğine basın.



NOT: Görüntüleyici genellikle kodu anında okur. Cihaz, Seçim Listesi modundayken tarayıcı; kırmızı artı işareti barkoda dokunana kadar barkodu okumaz.

2. Barkodun, hedefleme modelinin oluşturduğu alanın içinde olduğundan emin olun.



Durum LED'i kırmızı renkte yanar. Okuma başarıyla tamamlandığında Durum LED'inin rengi kırmızıdan yeşile döner ve bir bip sesi duyulur.

Şarj Etme

RS2100 tarayıcıyı şarj etmek için 2 yuvalı şarj cihazını kullanın.



NOT: Bu şarj cihazı iletişim işlevi sağlamaz.



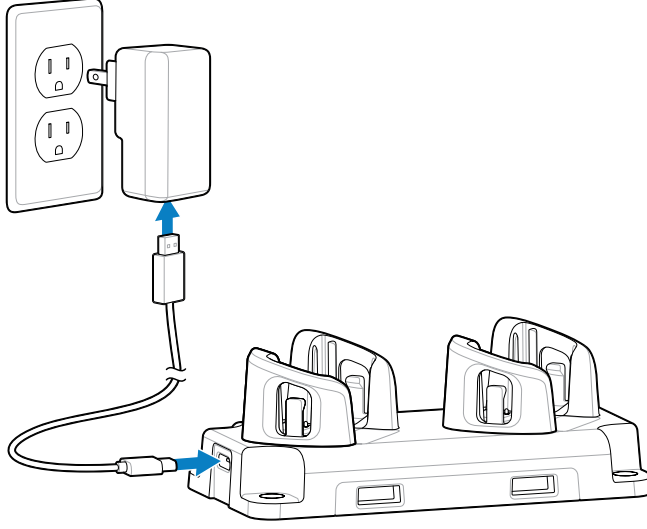
NOT: RS2100 Ürün Referans Kılavuzu'nda açıklanan pil güvenliği yönergelerine uyun.



ÖNEMLİ: Tarayıcı, pil tasarrufu modunda gönderilir. Pil tasarrufu modundan çıkmak ve taramayı etkinleştirmek için tarayıcıyı şarj cihazına takın.

2 Yuvalı Şarj Cihazı

2 Yuvalı Şarj Cihazı en fazla iki tarayıcı şarj eder.

Şekil 3 2 Yuvalı Şarj Cihazı

Pili Şarj Etme

RS2100 LED'i, tarayıcı pilinin şarj durumunu gösterir.

Durum	Gösterge
Kapalı	Tarayıcı şarj olmuyor. RS2100 yanlış takılmış. Şarj cihazına güç gelmiyor. Güç kablosunu ve güç kaynağını kontrol edin.
Sabit Sarı	Tarayıcı şarj oluyor.
Sabit Yeşil	Tarayıcı şarj işlemi tamamlandı.
Hızlı Yanıp Sönen Kırmızı (Saniyede 2 yanıp sönme)	Şarj hatası, örneğin: <ul style="list-style-type: none"> Pil sıcaklığı şarj işlemi için çok düşük veya çok yüksek. Pil, şarj döngüsü zaman aşımı aralığına ulaştı. Pil şarj işlemi, tam şarj döngüsü (genellikle sekiz saat sürer) tamamlanmadan çok uzun sürdü.

Pilleri 5°C ile 40°C (41°F ile 105°F) arasındaki sıcaklıklarda şarj edin. Standart pil, oda sıcaklığında iki buçuk saatten kısa bir süre içinde %0'dan %90'a kadar şarj olur. Şarj sıcaklığı 5°C ile 10°C (41°F ile 50°F) arasındayken standart piller beş saatten kısa sürede şarj olur.

Cihaz ve şarj cihazı, pil sıcaklığını izler. Pil şarj işlemi yalnızca pil güvenli şarj sıcaklığı sınırları içindeyse gerçekleştirilir. Daha yüksek sıcaklıklarda [yaklaşık +35°C (+95°F)] ise cihaz veya şarj cihazı, pili kabul edilebilir sıcaklıklarda tutmak için kısa süreliğine pil şarj işlemi etkinleştirip devre dışı bırakabilir. Bu işlem şarj süresini artırabilir. RS2100, şarj işleminin anormal sıcaklıklara bağlı olarak devre dışı bırakılması halinde Durum LED'i aracılığıyla bildirimde bulunur.

Tarayıcıyı Depolama

RS2100 tarayıcının pili, saklanırken boşalır ve kullanılmaz. Uzun süreli depolama için düşük güç modunu etkinleştirin.

Düşük güç modu, tarayıcı pilini korur ve tarayıcının, kurtarılamayacak kadar düşük pil düzeyine gelmesini engeller. Düşük güç moduna girmek için bu barkodu tarayın.



Düşük güç modundan çıkmak için tarayıcıyı şarj edin veya tarama tetiğine basın.

Ergonomiyle İlgili Hususlar

Tarayıcı, kullanıcının aşağıdaki avantajlardan yararlanmasını sağlar:

- Çalışma süreçlerini iyileştirin
- Sık kullanılan nesnelere kolay ulaşılabilir yerlere koyun
- Doğal pozisyonunuzu koruyun
- Çalışma yüksekliğini doğru ayarlayın
- Yeterince açıklık bırakın
- Uygun bir çalışma ortamı sağlayın
- Doğrudan basıncı azaltın veya ortadan kaldırın
- Aşırı kuvvet uygulamaktan olabildiğince kaçının
- Tekrarlanan hareketleri azaltın veya ortadan kaldırın
- Titreşimleri azaltın veya ortadan kaldırın

