

MC9400/MC9450

Mobil Bilgisayar



ZEBRA

Hızlı Başlangıç Kılavuzu

2023/11/01

ZEBRA ve stil verilmiş Zebra kafası, Zebra Technologies Corporation şirketinin ticari markaları olup dünya genelinde birçok yetkili bölgede kayıtlıdır. Diğer tüm ticari markalar ilgili sahiplerinin mülkiyetindedir. ©2023 Zebra Technologies Corporation ve/veya iştirakleri. Tüm hakları saklıdır.

Bu belgede yer alan bilgiler, önceden bildirimde bulunmaksızın değiştirilebilir. Belgede bilgileri verilen yazılım; lisans anlaşması veya gizlilik sözleşmesi kapsamında kullanıma sunulmaktadır. Yazılım, yalnızca ilgili sözleşmelerin hükümleri uyarınca kullanılabilir veya kopyalanabilir.

Yasal açıklamalar veya mülkiyet bildirimleri hakkında daha fazla bilgi için lütfen şu adresi ziyaret edin:

YAZILIM: zebra.com/linkoslegal.

TELİF HAKLARI VE TİCARİ MARKALAR: zebra.com/copyright.

PATENT: ip.zebra.com.

GARANTİ: zebra.com/warranty.

SON KULLANICI LİSANS SÖZLEŞMESİ: zebra.com/eula.

Kullanım Koşulları

Mülkiyet Bildirimi

Bu kılavuz, Zebra Technologies Corporation ve bağlı kuruluşlarının ("Zebra Technologies") özel mülkiyetindeki bilgileri içerir. Kılavuzun münferit amacı, işbu belgeyle tanımlanan ekipmanı kullanan ve ekipmanın bakımını yapan taraflara bilgi sunmaktır. Özel mülkiyetindeki bu bilgiler, Zebra Technologies'in açık ve yazılı izni olmadan başka hiçbir amaçla kullanılamaz, kopyalanamaz veya başka taraflara ifşa edilemez.

Ürün Geliştirmeleri

Ürünlerin sürekli olarak geliştirilmesi, Zebra Technologies'in ilkelerinden biridir. Tüm teknik özellikler ve tasarımlar önceden bildirimde bulunulmaksızın değiştirilebilir.

Sorumluluk Reddi

Zebra Technologies, yayınladığı Mühendislik teknik özellik belgelerinin ve kılavuzların doğru olmasını sağlamak için gerekli adımları atmaktadır. Ancak zaman zaman hatalar meydana gelebilir. Zebra Technologies, bu tür hataları düzeltme hakkını saklı tutar ve bunlardan kaynaklanan sorumlulukları reddeder.

Sorumluluğun Sınırlandırılması

Zebra Technologies veya birlikte verilen diğer ürünlerin (donanım ve yazılım dahil) tasarımında, üretiminde ve teslim edilmesinde yer alan hiçbir taraf, her ne koşul altında olursa olsun bu ürünün kullanımından kaynaklanan ya da kullanımı veya yanlış kullanımı sonucu meydana gelen hasarlardan (işletme kârı kaybı, işin sekteye uğraması veya işletme bilgilerinin kaybedilmesi gibi dolaylı zararlar dahil ve bunlarla sınırlı olmamak koşuluyla) sorumlu değildir. Zebra Technologies'in bu potansiyel zararlar konusunda uyarılmış olması durumu değiştirmez. Bazı yargı bölgeleri, kazara veya netice kabilinden doğan zararların hariç tutulmasına veya sınırlandırılmasına izin vermemektedir. Bu nedenle yukarıdaki sınırlandırma veya istisna sizin için geçerli olmayabilir.

Cihazı Ambalajından Çıkarma

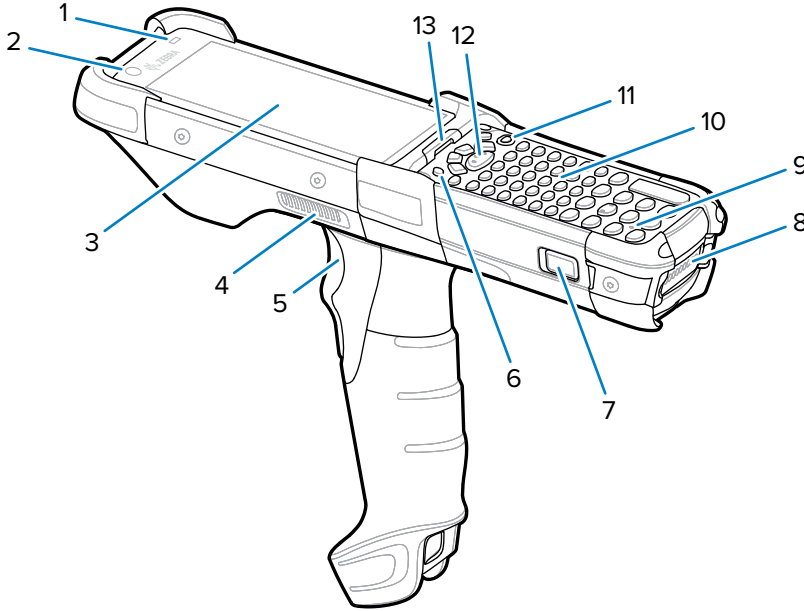
Cihazı ilk kez ambalajından çıkarırken aşağıdaki adımları izleyin.

1. Cihazın çevresindeki koruyucu malzemeyi dikkatlice çıkarın ve gelecekteki depolama veya nakliye işlemleri için nakliye muhafazasını saklayın.
2. Kutuda şu öğelerin olduğunu doğrulayın:
 - Mobil bilgisayar
 - PowerPrecision+ Lityum iyon pil
 - Yasal Kılavuz
3. Donanımın hasarlı olup olmadığını inceleyin. Eksik veya hasarlı ekipman varsa derhal Küresel Müşteri Destek Merkezine başvurun.
4. Cihazı ilk kez kullanmadan önce, tarama penceresini, ekranı ve kamera penceresini kaplayan koruyucu nakliye filmlerini çıkarın.

Cihaz Özellikleri

Bu bölümde mobil bilgisayarın özellikleri listelenmektedir.

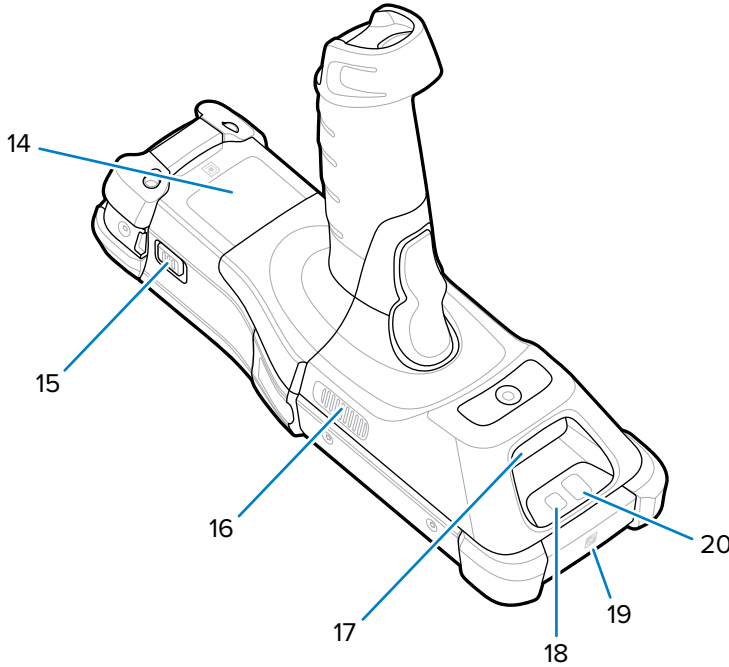
Şekil 1 Üstten Görünüm



Sayı	Öge	Açıklama
1	Ortam ışığı sensörü	Ekran ve klavye arka aydınlatmasını kontrol eder.
2	Ön kamera	Fotoğraf ve video çekmek için kullanın.
3	Ekran	Cihazı çalıştırmak için gereken tüm bilgileri görüntüler.
4	Hoparlör tarafı port	Video oynatma ve müzik çalma için ses çıkışı sağlar.
5	Tetik	Bir tarama uygulaması etkinleştirildiğinde veri yakalamayı başlatır.

Sayı	Öge	Açıklama
6	P1 - Özel PTT tuşu	Bas-konuş iletişimini başlatır (programlanabilir).
7	Pil serbest bırakma mandalı	Pili cihazdan çıkarmayı sağlar. Pili çıkarmak için cihazın her iki tarafındaki pil serbest bırakma mandallarına aynı anda basın.
8	Pil	Cihazı çalıştırmak için güç sağlar.
9	Mikrofon	Ahize modunda iletişim için kullanılır.
10	Tuş Takımı	Veri girmek ve ekrandaki işlevler arasında gezinmek için kullanılır.
11	Güç düğmesi	Cihazı açmak için basılı tutun. Ekranı açmak veya kapatmak için basın. Aşağıdaki seçeneklerden birini belirlemek için basılı tutun: <ul style="list-style-type: none"> Power off (Kapat) - Cihazı kapatın. Restart (Yeniden başlat) - Yazılım yanıt vermeyi durdurduğunda cihazı yeniden başlatın.
12	Orta tarama düğmesi	Bir tarama uygulaması etkinleştirildiğinde veri yakalamayı başlatır.
13	Şarj Cihazı/Kod Çözme durumu LED'i	Şarj işlemi sırasında pilin şarj durumunu, uygulama tarafından oluşturulan bildirimleri ve veri yakalama durumunu belirtir.

Şekil 2 Alttan Görünüm



Sayı	Öge	Açıklama
14	Pasif NFC Etiket (Pil bölmesinin içinde.)	Okunabilir ürün etiketi yıprandığında veya kaybolduğunda ikincil ürün etiketi bilgilerini (yapılandırma, seri numarası ve üretim veri kodu) sağlar.
15	Pil serbest bırakma mandalı	Pili cihazdan çıkarmayı sağlar. Pili çıkarmak için cihazın her iki tarafındaki pil serbest bırakma mandallarına aynı anda basın.

Sayı	Öge	Açıklama
16	Yan hoparlör portu	Video oynatma ve müzik çalma için ses çıkışı sağlar.
17	Tarayıcı çıkış penceresi	Tarayıcı/görüntüleyici kullanarak veri yakalama işlevi sağlar.
18	Kamera flaşı	Kamera için aydınlatma sağlar.
19	NFC anteni	NFC özellikli diğer cihazlarla iletişim kurulmasını sağlar.
20	Arka kamera	Fotoğraf ve video çeker.




NOT: Ön kamera, arka kamera, kamera flaşı ve NFC anteni yalnızca premium yapılandırmalarda kullanılabilir.

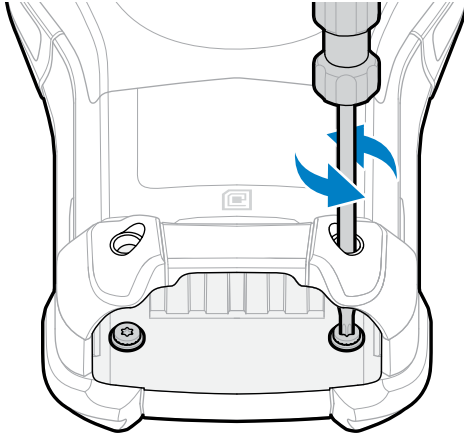
microSD Kart Takma

microSD kart yuvası ikinci bir kalıcı depolama alanı sağlar. Yuva, tuş takımı modülünün altındadır. Daha fazla bilgi için kartla birlikte verilen belgelere bakın ve üreticinin kullanım önerilerini izleyin. Kullanmadan önce microSD kartı cihazda biçimlendirmeniz önemle tavsiye edilir.



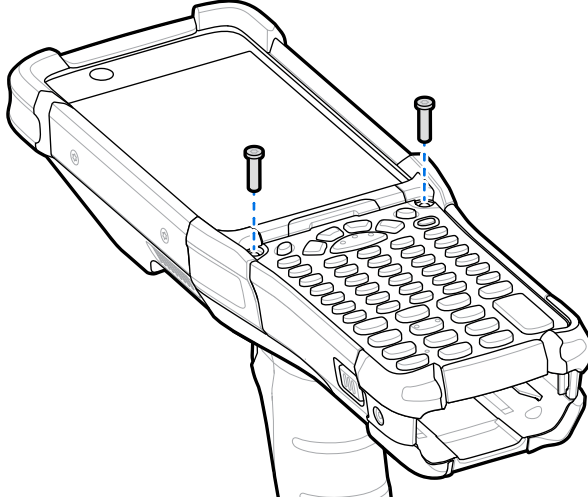
DİKKAT: microSD kartın hasar görmesinden kaçınmak için uygun elektrostatik boşalma (ESD) önlemlerini uygulayın. Uygun ESD önlemleri arasında, bunlarla sınırlı olmamak kaydıyla, ESD matı üzerinde çalışılması ve operatörün uygun şekilde topraklanması bulunmaktadır.

1. Cihazı kapatın.
2. Pili çıkarın
3. Uzun, ince  bir T8 tornavida kullanarak, iki vidayı ve rondelayı pil yuvasının içinden çıkarın.

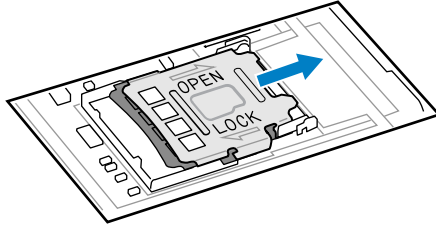


4. Tuş takımını görebilmek için cihazı ters çevirin.

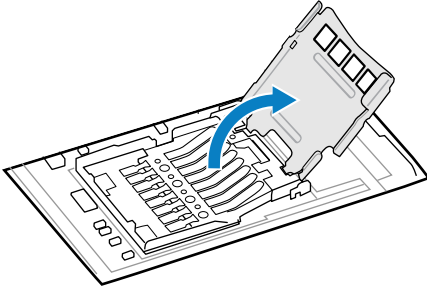
5. Bir  T8 tornavida kullanarak tuş takımının üst kısmındaki iki tuş takımı montaj vidasını çıkarın.



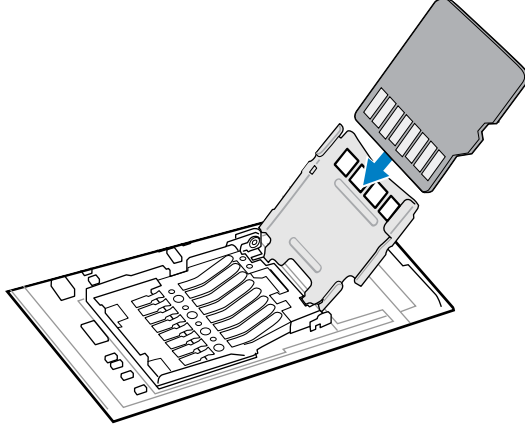
6. microSD kart yuvasını açığa çıkarmak için tuş takımını cihazdan kaldırın.
7. microSD kart tutucusunu kaydırarak Açık konuma getirin.



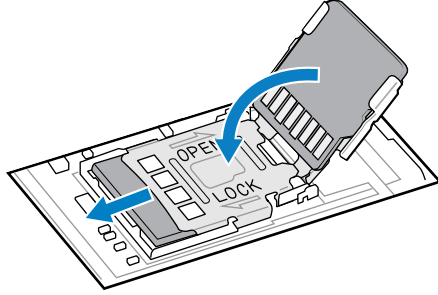
8. microSD kart tutucusunu kaldırın.



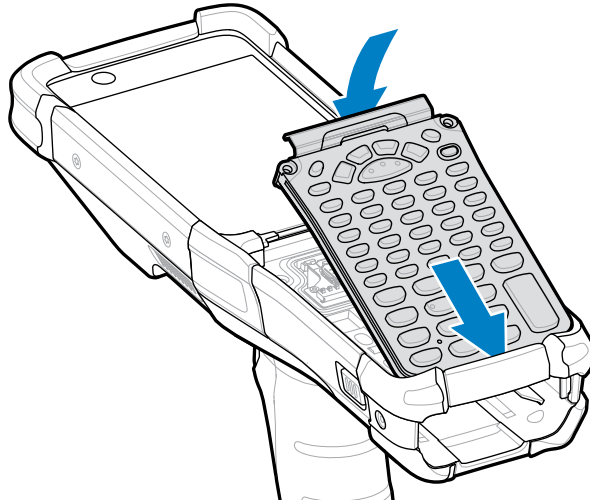
9. microSD kartı, kart tutucu kapağına takın ve kartın kapağın iki tarafındaki tutma tırnaklarına kayarak oturduğundan emin olun.




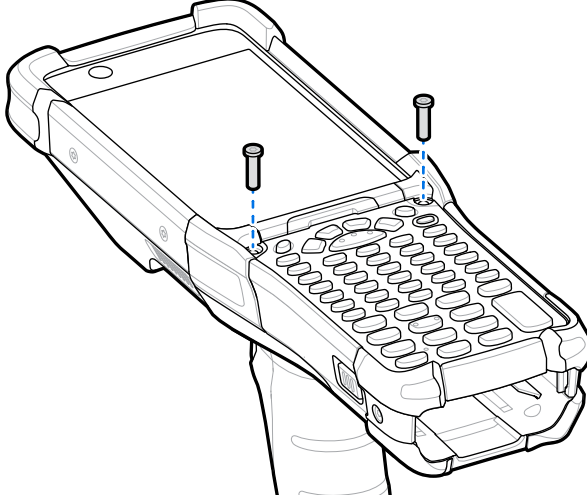
10. microSD kart tutucusu kapağını kapatın ve kapağı Kilitli konuma kaydırın.




11. Tuş takımını cihazın alt çıkıntısına hizalayın ve düz şekilde yatırın.

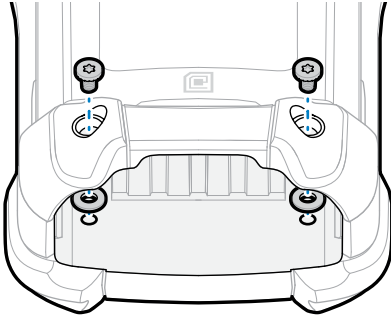


12. Bir  T8 tornavida kullanarak tuş takımını iki vidayla cihaza sabitleyin. Vidaları 5,8 kgf-cm (5,0 lbf-inç) değerine sıkın.



13. Cihazı ters çevirin.

14. Uzun, ince bir  T8 tornavida kullanarak pil yuvasındaki iki vidayı ve rondelayı değiştirin ve 5,8 kgf-cm veya (5,0 lbf-in) değerine sıkın.



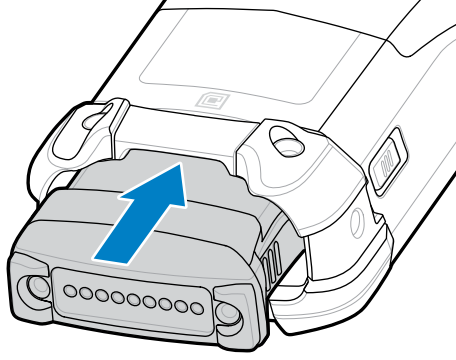
15. Pili takın.

16. **Power** (Güç) düğmesini basılı tutarak cihazı açın.

Pili Takma

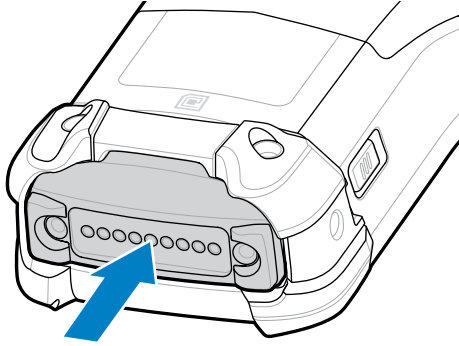
Bu bölümde, cihaza nasıl pil takılacağı açıklanmaktadır.

1. Pili, pil yuvasına hizalayın.
2. Pili, pil yuvasına itin.



3. Pili, pil bölmesine kuvvetlice bastırın.

Cihazın yan kısımlarındaki her iki pil serbest bırakma mandalının ilk konumlarına geri döndüğünden emin olun. Her iki pil serbest bırakma mandalının ilk konumlarına geri döndüğünü ve pilin yerine kilitlendiğini belirten bir klik sesi duyulur.



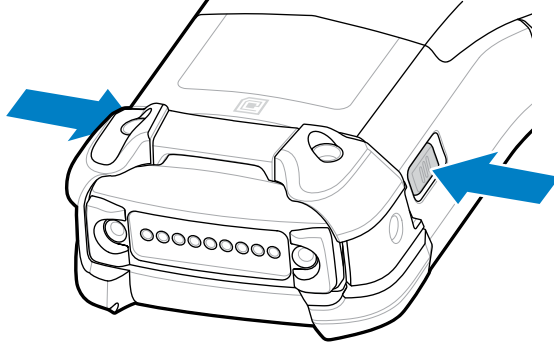
4. **Power** (Güç) düğmesine basarak cihazı açın.

Pili Değişirme

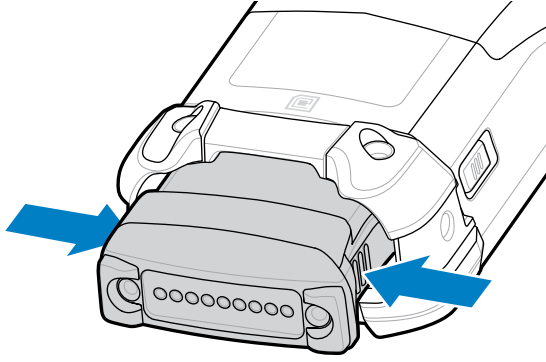
Bu bölümde, cihazdaki pilin nasıl değiştirileceği açıklanmaktadır.

1. Her iki birincil pil serbest bırakma mandalına bastırın.

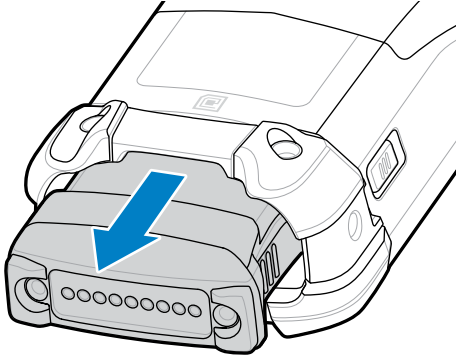
Pil hafifçe yerinden çıkar. Cihaz, Çalışırken Değiştirme modundayken pili çıkardığınızda ekran kapanır ve cihaz düşük güç durumuna geçer. Cihaz, RAM verilerini yaklaşık 5 dakika boyunca tutar. Bellek sürekliliğini korumak için pili 5 dakika içerisinde değiştirin.



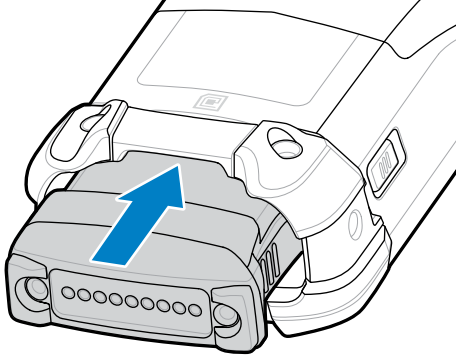
2. Pilin yanlarındaki ikincil pil serbest bırakma mandallarına bastırın.



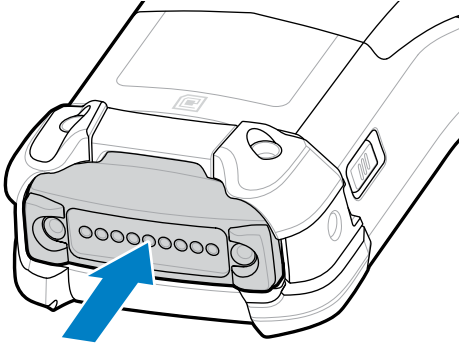
3. Pili, pil yuvasından çıkarın.



4. Pili, pil yuvasına hizalayın.



5. Pili, pil yuvasına itin.



6. Pili, pil bölmesine kuvvetlice bastırın.

Cihazın yan kısımlarındaki her iki pil serbest bırakma mandalının ilk konumlarına geri döndüğünden emin olun. Her iki pil serbest bırakma mandalının ilk konumlarına geri döndüğünü ve pilin yerine kilitlendiğini belirten bir klik sesi duyarsınız.

7. **Power** (Güç) düğmesine basarak cihazı açın.

Cihazı Şarj Etme

Cihazı en ideal şekilde şarj etmek için yalnızca Zebra şarj aksesuarlarını ve pillerini kullanın. Pilleri, oda sıcaklığında ve cihaz uyku modundayken şarj edin.

Tamamen bitmiş standart pil yaklaşık 4 saatte %90, yaklaşık 5 saatte %100 şarj olur. Genellikle, %90 şarj günlük kullanım için yeterlidir. Tamamen dolu %100 şarj, kullanım profiline bağlı olarak yaklaşık 14 saatlik kullanım sunabilir.



NOT: Ürün Referans Kılavuzu'nda açıklanan pil güvenliği yönergelerine uyduğunuzdan emin olun.

Cihaz veya aksesuar, pil şarj işlemini her zaman güvenli ve akıllı bir şekilde gerçekleştirir. Cihaz veya aksesuar, şarj etme işleminin anormal sıcaklıklara bağlı olarak devre dışı bırakılması halinde ilgili LED aracılığıyla bildirimde bulunur ve cihaz ekranında bir bildirim görüntülenir.

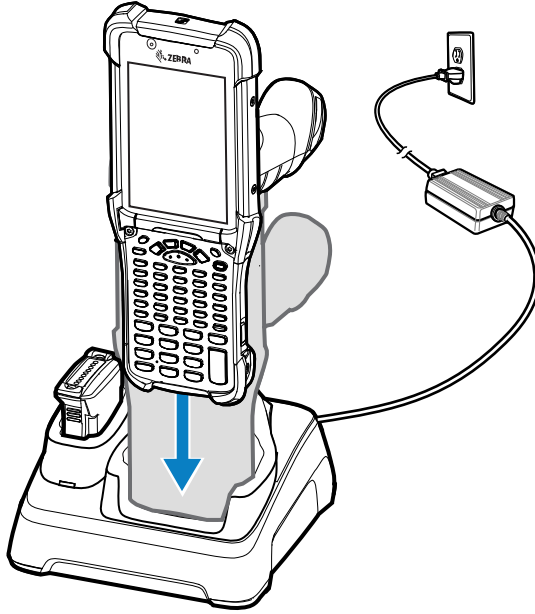
Sıcaklık	Pil Şarj Sağlığı
0°C ila 40°C (32°F ila 104°F)	İdeal şarj aralığı.

Sıcaklık	Pil Şarj Sağlığı
0 ila 20°C (32 ila 68°F) 37 ila 40°C (98 ila 104°F)	Hücresinin JEITA gereksinimlerini optimize etmek için şarj işlemi yavaşlar.
0°C'nin (32°F) altında 40°C'nin (104°F) üzerinde	Şarj işlemi durur.
58°C'nin (136°F) üzerinde	Cihaz kapanır.

Cihazı şarj ünitesi kullanarak şarj etmek için:

1. Şarj ünitesini uygun güç kaynağına bağlayın.
2. Cihazı şarj ünitesindeki yuvaya takarak şarj etmeye başlayın. Düzgün şekilde oturması için cihazı yavaşça aşağı bastırın.

Şekil 3 Yedek Pil Şarj Cihazı ile 1 Yuvalı USB Şarj Ünitesi



Cihaz açılır ve şarj olmaya başlar. Şarj/bildirim LED'i pil şarj durumunu gösterir.

3. Şarj işlemi tamamlandığında cihazı şarj ünitesi yuvasından çıkarın.

Ayrıca Bkz.

[Şarj Göstergeleri](#)

Yedek Pili Şarj Etme

Yedek pili şarj etmek için:

1. Şarj cihazını bir güç kaynağına bağlayın.
2. Pili yedek pil şarj yuvasına takın ve düzgün bir şekilde temas ettiğinden emin olmak için pilin üzerine hafifçe bastırın. Şarj ünitesinin önündeki yedek pil şarj LED'leri, yedek pilin şarj durumunu gösterir.
3. Şarj işlemi tamamlandığında, pili şarj yuvasından çıkarın.

Şarj Göstergeleri

Şarj LED'i Göstergesi şarj durumunu gösterir.

Tablo 1 LED Şarj Göstergeleri

Durum	Göstergeler
Kapalı	<ul style="list-style-type: none"> • Pil şarj olmuyor. • Cihaz, üniteye veya güç kaynağına doğru bir şekilde takılmamış. • Şarj ünitesine güç verilmiyor.
Her 3 saniyede bir Yavaşça Yanıp Sönen Sarı	<ul style="list-style-type: none"> • Pil şarj oluyor ancak pil tamamen boşalmış ve cihazı çalıştırmak için yeterli şarja henüz sahip değil. • Pil çıkarıldıktan sonra cihazın bağlantıyı sürdürerek çalışırken değiştirme modunda olduğunu belirtir. <p>SuperCap'in yeterli bağlantı ve bellek oturumu sürekliliği sağlaması amacıyla tamamen şarj olması için en az 15 dakika gerekir.</p>
Sabit Sarı	<ul style="list-style-type: none"> • Pil şarj oluyor.
Sabit Yeşil	<ul style="list-style-type: none"> • Pil şarj işlemi tamamlandı.
Saniyede 2 kez Hızlı Yanıp Sönen Kırmızı	<p>Şarj hatası. Örneğin:</p> <ul style="list-style-type: none"> • Sıcaklık çok düşük ya da çok yüksek. • Şarj işlemi çok uzun sürmüştür ve tamamlanamamıştır (genellikle 8 saat sürer).
Sabit Kırmızı	<ul style="list-style-type: none"> • Pil şarj olmaktadır ve pilin kullanım ömrü dolmuştur. • Şarj işlemi tamamlanmıştır ve pilin kullanım ömrü dolmuştur.

Şarj Aksesuarları

Cihazı ve/veya yedek pili şarj etmek için aşağıdaki aksesuarlardan birini kullanın.

Tablo 2 Şarj Etme ve İletişim

Açıklama	Parça Numarası	Şarj Etme		İletişim	
		Ana Pil (Cihazın içinde)	Yedek Pil	USB	Ethernet
Yedek Pil Şarj Cihazı ile 1 Yuvalı USB Şarj Ünitesi	CRD-MC93-2SUCHG-01	Evet	Evet	Evet	Hayır
4 Yuvalı Yalnızca Şarj ShareCradle	CRD-MC93-4SCHG-01	Evet	Hayır	Hayır	Hayır
4 Yuvalı Ethernet ShareCradle	CRD-MC93-4SETH-01	Evet	Hayır	Hayır	Evet
4 Yuvalı Yedek Pil Şarj Cihazı	SAC-MC93-4SCHG-01	Hayır	Evet	Hayır	Hayır
16 Yuvalı Yedek Pil Şarj Cihazı	SAC-MC93-16SCHG-01	Hayır	Evet	Hayır	Hayır
USB Şarj/İletişim Takılıp Çıkarılabilir Yuva	CBL-MC93-USBCHG-01	Evet	Hayır	Evet	Hayır

Yedek Pil Şarj Cihazı ile 1 Yuvalı USB Şarj Ünitesi

1 Yuvalı USB şarj ünitesi, ana pili ve bir yedek pili aynı anda şarj eder.

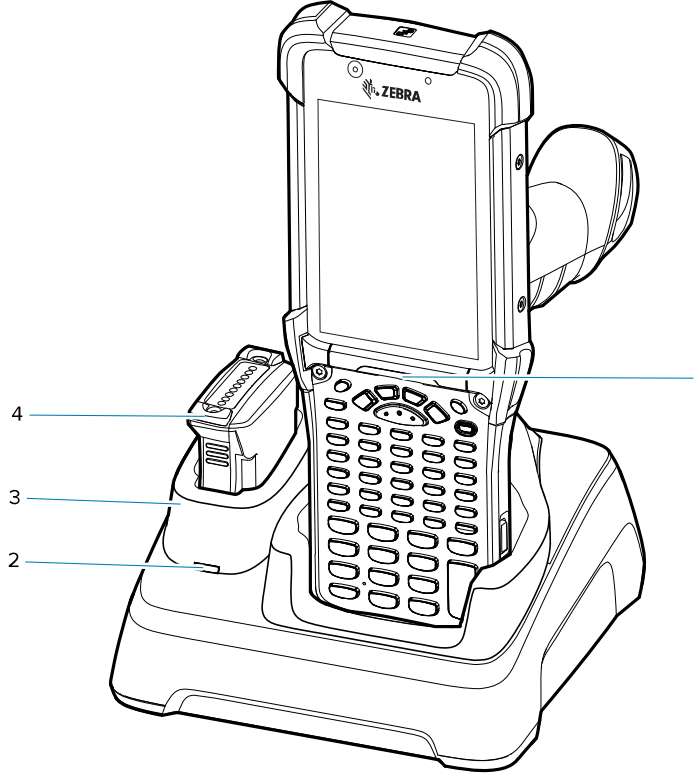


NOT: Ürün Referans Kılavuzu'nda açıklanan pil güvenliği yönergelerine uyduğunuzdan emin olun.

Yedek pile sahip 1 Yuvalı USB Şarj Ünitesi:

- Mobil bilgisayar çalıştırmak ve pili şarj etmek için 9 VDC güç sağlar.
- Yedek pili şarj etmek için 4,2 VDC güç sağlar.
- Mobil bilgisayar ve ana bilgisayar ya da yazıcı gibi diğer USB cihazlar arasındaki veri iletişimi için USB portu sağlar.
- Mobil bilgisayar ile bir ana bilgisayar arasında bilgileri eşitler. Özel veya üçüncü taraf yazılımlar aracılığıyla mobil bilgisayar kurumsal veri tabanlarıyla da eşitleyebilir.
- Aşağıdaki pillerle uyumludur:
 - 7000 mAh PowerPrecision+ standart pil
 - 5000 mAh PowerPrecision+ soğutucu pil
 - 7000 mAh PowerPrecision+ yanmayan pil

Şekil 4 Yedek Pil Şarj Cihazı ile 1 Yuvalı USB Şarj Ünitesi



1	LED gösterge çubuğu
2	Yedek pil şarj LED'i
3	Yedek pil şarj bölmesi
4	Yedek pil

4 Yuvalı Yalnızca Şarj ShareCradle

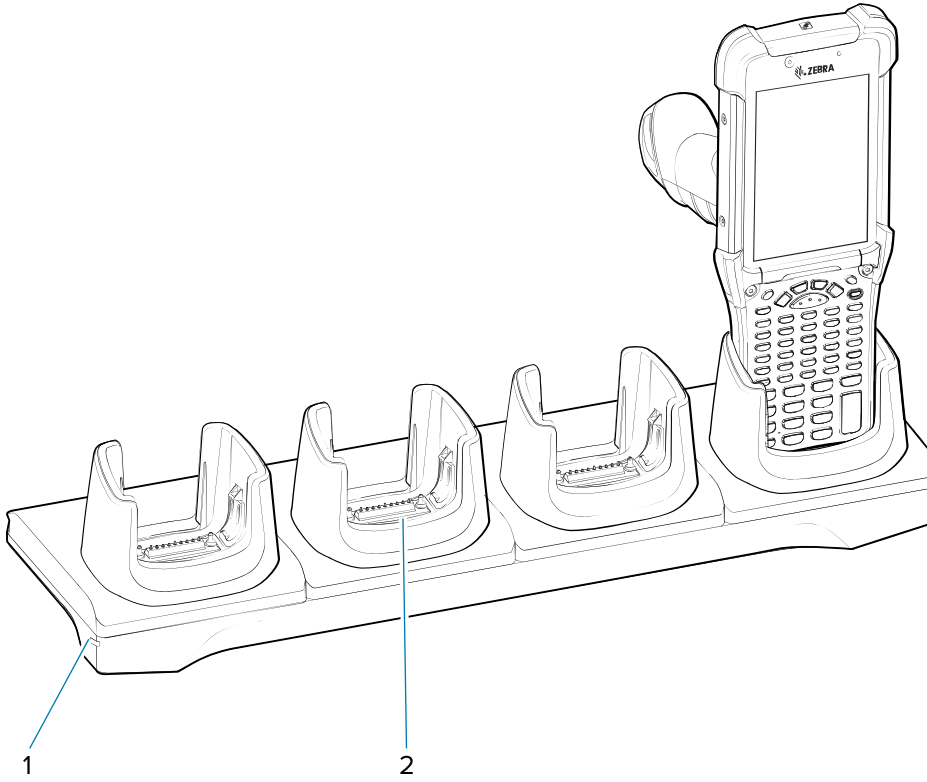


NOT: Ürün Referans Kılavuzu'nda açıklanan pil güvenliği yönergelerine uyduğunuzdan emin olun.

4 Yuvalı Yalnızca Şarj ShareCradle:

- Mobil bilgisayarı çalıştırmak ve pili şarj etmek için 9 VDC güç sağlar.
- Aynı anda dört adede kadar mobil bilgisayarı şarj eder.
- Şu pilleri kullanan cihazlarla uyumludur:
 - 7000 mAh PowerPrecision+ standart pil
 - 5000 mAh PowerPrecision+ soğutucu pil
 - 7000 mAh PowerPrecision+ yanmayan pil.

Şekil 5 4 Yuvalı Yalnızca Şarj ShareCradle



1	Güç LED'i
2	Şarj yuvası

4 Yuvalı Ethernet ShareCradle

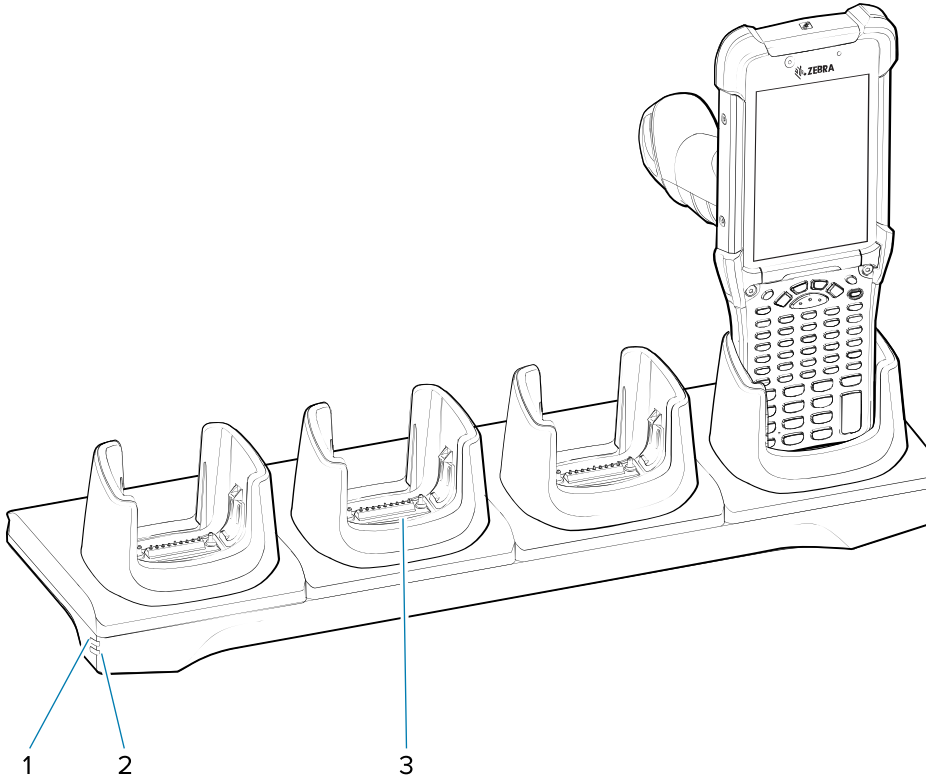


NOT: Ürün Referans Kılavuzu'nda açıklanan pil güvenliği yönergelerine uyduğunuzdan emin olun.

4 Yuvalı Ethernet ShareCradle:

- Mobil bilgisayarı çalıştırmak ve pili şarj etmek için 9 VDC güç sağlar.
- Aynı anda dört adede kadar mobil bilgisayarı şarj eder.
- En fazla dört adet cihazı bir Ethernet ağına bağlar.
- Şu pilleri kullanan cihazlarla uyumludur:
 - 7000 mAh PowerPrecision+ standart pil
 - 5000 mAh PowerPrecision+ soğutucu pil
 - 7000 mAh PowerPrecision+ yanmayan pil.

Şekil 6 4 Yuvalı Ethernet ShareCradle



1	1000Base-T LED
2	10/100Base-T LED
3	Şarj yuvası

4 Yuvalı Yedek Pil Şarj Cihazı

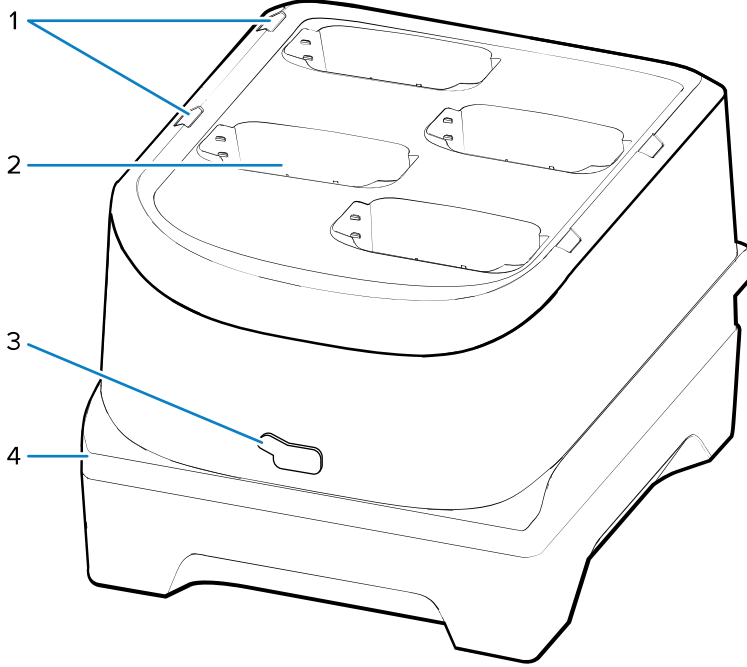


NOT: Ürün Referans Kılavuzu'nda açıklanan pil güvenliği yönergelerine uyduğunuzdan emin olun.

4 Yuvalı Yedek Pil Şarj Cihazı:

- Dört adede kadar yedek pili şarj eder.
- Yedek pili şarj etmek için 4,2 VDC güç sağlar.

Şekil 7 4 Yuvalı Yedek Pil Şarj Cihazı Ünitesi



1	Yedek pil şarj LED'leri
2	Şarj yuvası
3	USB-C portu (bu şarj cihazının yeniden programlanması için kullanılır)
4	Güç LED'i

16 Yuvalı Yedek Pil Şarj Cihazı

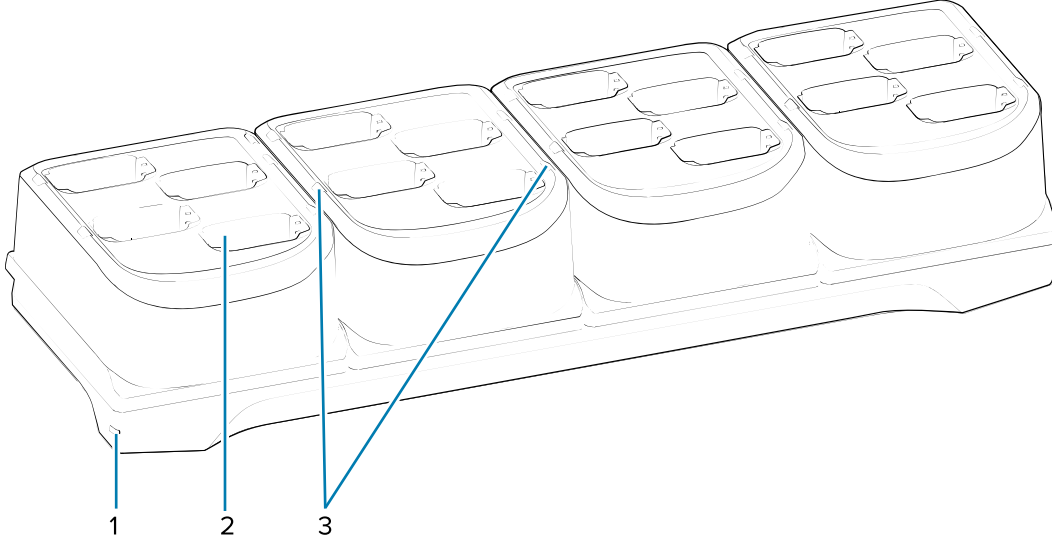


NOT: Ürün Referans Kılavuzu'nda açıklanan pil güvenliği yönergelerine uyduğunuzdan emin olun.

16 Yuvalı Yedek Pil Şarj Cihazı:

- 16 adede kadar yedek pili şarj eder.
- Yedek pili şarj etmek için 4,2 VDC güç sağlar.

Şekil 8 16 Yuvalı Yedek Pil Şarj Cihazı



1	Güç LED'i
2	Şarj yuvası
3	Yedek pil şarj LED'leri

USB Şarj/İletişim Takılıp Çıkarılabilir Yuva

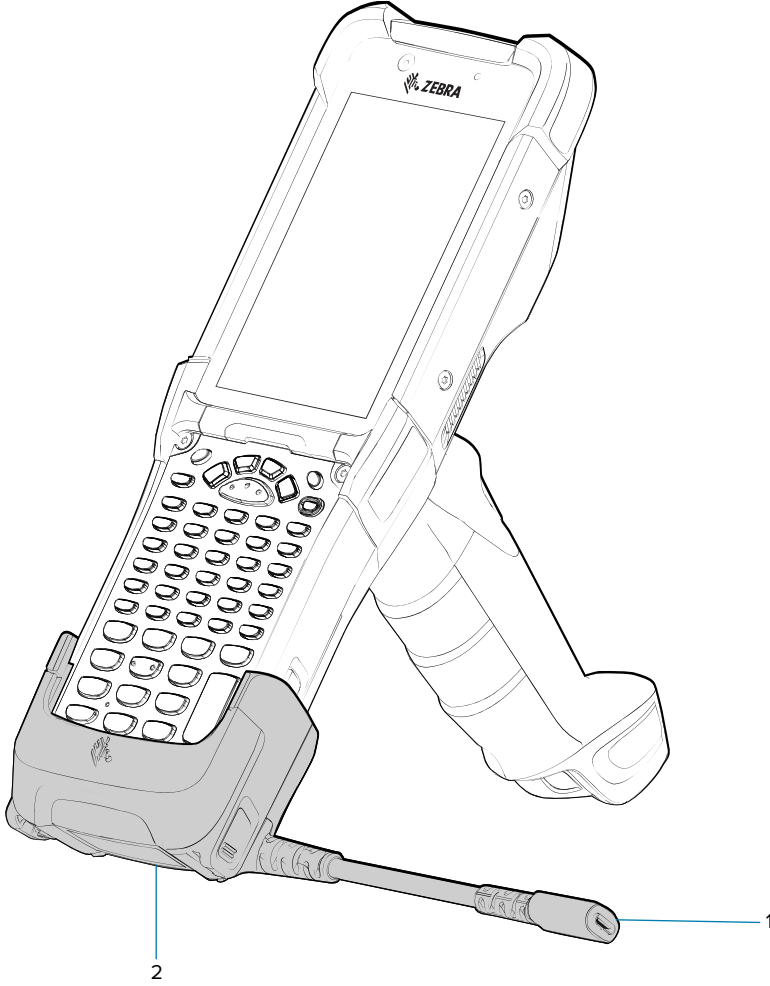


NOT: Ürün Referans Kılavuzu'nda açıklanan pil güvenliği yönergelerine uyduğunuzdan emin olun.

USB Şarj/İletişim Takılıp Çıkarılabilir Yuva:

- Cihazı çalıştırmak ve pili şarj etmek için 5 VDC güç sağlar.
- Ana bilgisayarla cihaz arasında USB üzerinden güç ve/veya iletişim sağlar.

Şekil 9 USB Şarj/İletişim Takılıp Çıkarılabilir Yuva



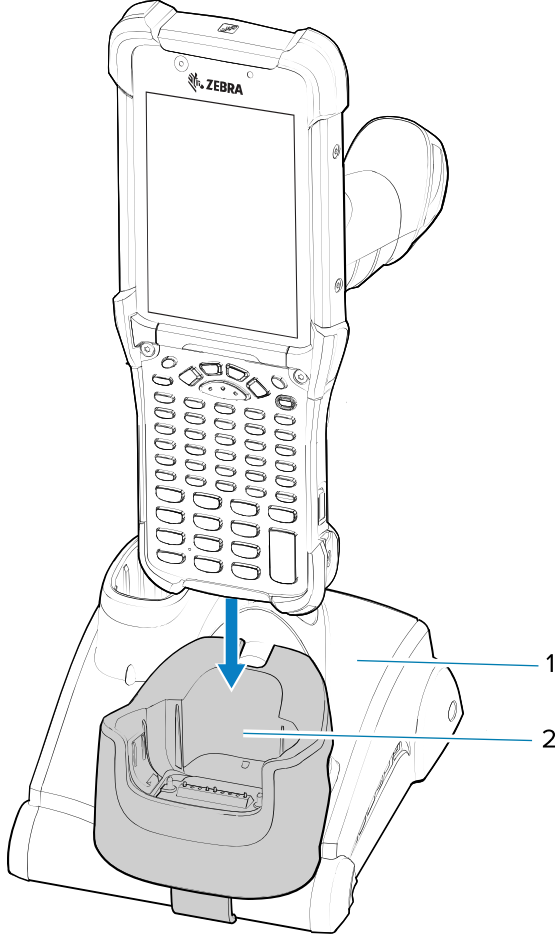
1	USB C Tipi soket ile domuz kuyruğu kontak
2	USB şarj/iletişim takılıp çıkarılabilir yuva

Yalnızca Şarj Adaptörü

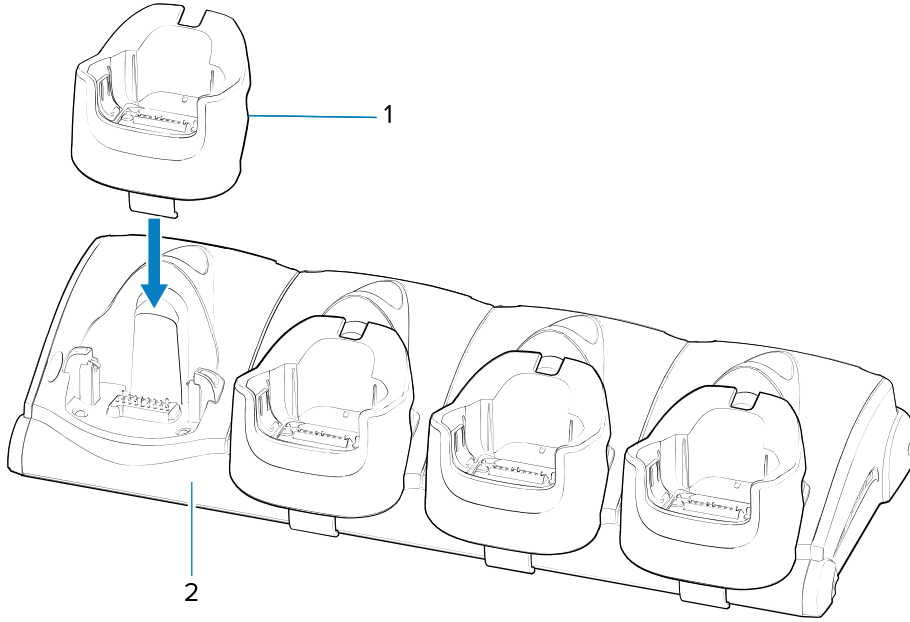
Diğer MC9x yuvalarıyla uyumluluk için yalnızca şarj adaptörünü kullanın.

- Yalnızca şarj adaptörü, herhangi bir MC9x tek yuvalı veya çok yuvalı şarj ünitesine takılabilir (yalnızca şarj veya Ethernet).
- MC9x üniteleriyle birlikte kullanıldığında adaptör, şarj etme olanağı sağlar ancak USB veya Ethernet iletişimi yoktur.

Şekil 10 Yalnızca Şarj Adaptörü Bulunan MC9x 1 Yuvalı Şarj Ünitesi



1	MC9x 1 Yuvalı şarj ünitesi
2	Yalnızca şarj adaptörü

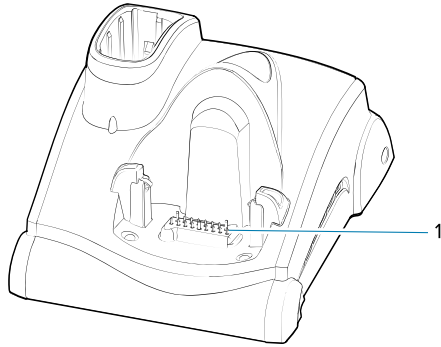
Şekil 11 MC9x 4 Yuvalı Şarj Ünitesi Yalnızca Şarj Adaptörü

1	Yalnızca şarj adaptörü
2	MC9x 4 Yuvalı şarj ünitesi

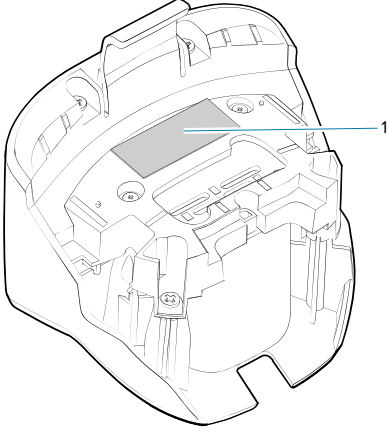
Adaptörü Takma

Yalnızca şarj adaptörünü takmak için aşağıdaki talimatları izleyin.

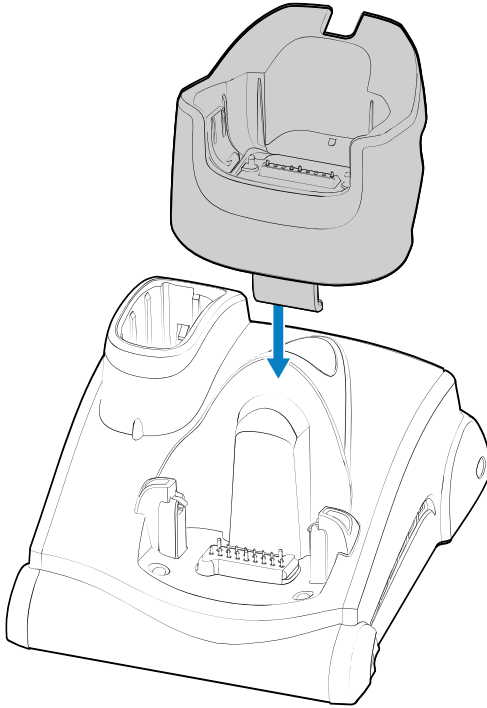
1. Şarj ünitesini ve temas yüzeyini (1) alkollü bir bezle parmağınızı ileri ve geri hareket ettirerek temizleyin.



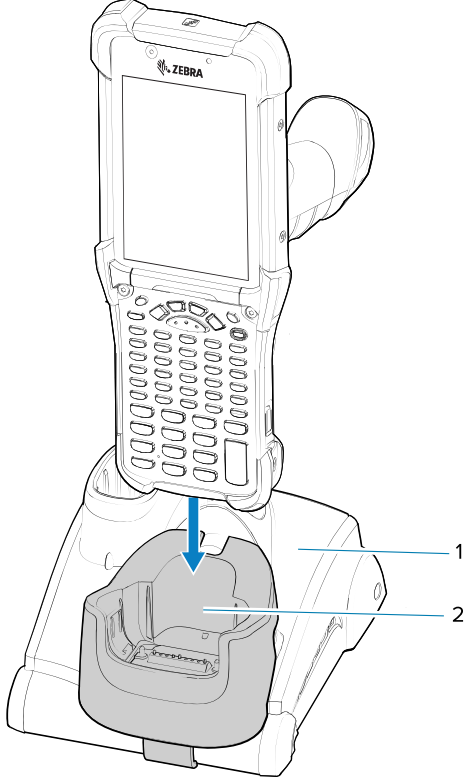
2. Adaptörün arkasındaki yapıştırıcıyı (1) soyarak çıkarın.



3. Adaptörü MC9x şarj ünitesine takın ve bastırarak ünitenin alt kısmına yerleştirin.



4. Cihazı adaptöre (2) takın.



Ergonomiyle İlgili Hususlar

Mola vererek çalışılması ve farklı işler yapılması önerilir.

En İyi Vücut Duruşu

Şekil 12 Sol ve sağ eli sırayla kullanın



Tarama için Vücut Duruşunu Optimize Etme

Şekil 13 Sol ve sağ dizi sırayla kullanın



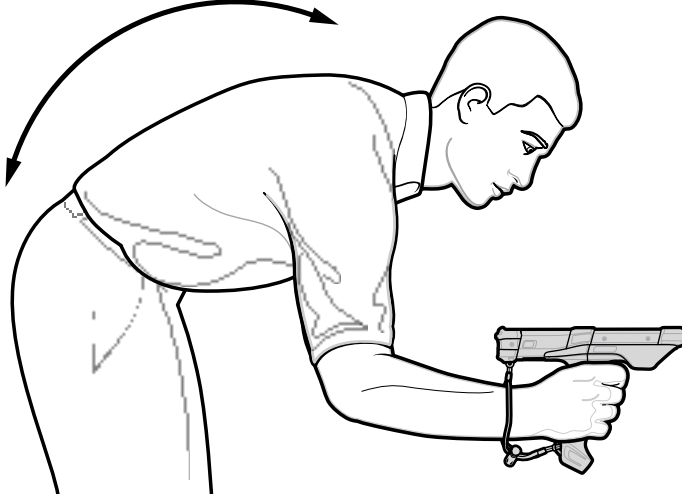
Şekil 14 Merdiven kullanın



Şekil 15 Uzanmayın



Şekil 16 Eğilmeyin



Bileğinizi Aşırı Bükmekten Kaçının

