

HC20/HC50 HC25/ HC55

Sađlık Hizmeti Dokunmatik
Bilgisayarı



ZEBRA

Hızlı Bařlangıç Kılavuzu

2024/12/30

ZEBRA ve stil verilmiş Zebra kafası, Zebra Technologies Corporation şirketinin ticari markaları olup dünya genelinde birçok yetkili bölgede kayıtlıdır. Diğer tüm ticari markalar ilgili sahiplerinin mülkiyetindedir. ©2024 Zebra Technologies Corporation ve/veya iştirakleri. Tüm hakları saklıdır.

Bu belgede yer alan bilgiler, önceden bildirimde bulunmaksızın değiştirilebilir. Belgede bilgileri verilen yazılım; lisans anlaşması veya gizlilik sözleşmesi kapsamında kullanıma sunulmaktadır. Yazılım, yalnızca ilgili sözleşmelerin hükümleri uyarınca kullanılabilir veya kopyalanabilir.

Yasal açıklamalar veya mülkiyet bildirimleri hakkında daha fazla bilgi için lütfen şu adresi ziyaret edin:

YAZILIM: zebra.com/informationpolicy.

TELİF HAKLARI VE TİCARİ MARKALAR: zebra.com/copyright.

PATENT: ip.zebra.com.

GARANTİ: zebra.com/warranty.

SON KULLANICI LİSANS SÖZLEŞMESİ: zebra.com/eula.

Kullanım Koşulları

Mülkiyet Bildirimi

Bu kılavuz, Zebra Technologies Corporation ve bağlı kuruluşlarının ("Zebra Technologies") özel mülkiyetindeki bilgileri içerir. Kılavuzun münferit amacı, işbu belgeyle tanımlanan ekipmanı kullanan ve ekipmanın bakımını yapan taraflara bilgi sunmaktır. Özel mülkiyetteki bu bilgiler, Zebra Technologies'in açık ve yazılı izni olmadan başka hiçbir amaçla kullanılamaz, kopyalanamaz veya başka taraflara ifşa edilemez.

Ürün Geliştirmeleri

Ürünlerin sürekli olarak geliştirilmesi, Zebra Technologies'in ilkelerinden biridir. Tüm teknik özellikler ve tasarımlar önceden bildirimde bulunulmaksızın değiştirilebilir.

Sorumluluk Reddi

Zebra Technologies, yayınladığı Mühendislik teknik özellik belgelerinin ve kılavuzların doğru olmasını sağlamak için gerekli adımları atmaktadır. Ancak zaman zaman hatalar meydana gelebilir. Zebra Technologies, bu tür hataları düzeltme hakkını saklı tutar ve bunlardan kaynaklanan sorumlulukları reddeder.

Sorumluluğun Sınırlandırılması

Zebra Technologies veya birlikte verilen diğer ürünlerin (donanım ve yazılım dahil) tasarımında, üretiminde ve teslim edilmesinde yer alan hiçbir taraf, her ne koşul altında olursa olsun bu ürünün kullanımından kaynaklanan ya da kullanımı veya yanlış kullanımı sonucu meydana gelen hasarlardan (işletme kârı kaybı, işin sekteye uğraması veya işletme bilgilerinin kaybedilmesi gibi dolaylı zararlar dahil ve bunlarla sınırlı olmamak koşuluyla) sorumlu değildir. Zebra Technologies'in bu potansiyel zararlar konusunda uyarılmış olması durumu değiştirmez. Bazı yargı bölgeleri, kazara veya netice kabilinden doğan zararların hariç tutulmasına veya sınırlandırılmasına izin vermemektedir. Bu nedenle yukarıdaki sınırlandırma veya istisna sizin için geçerli olmayabilir.

Model Numaraları

Bu kılavuz şu model numaraları için geçerlidir: WLMT0, WCMTA, WCMTB, WCMTD, WCMTJ ve WCMTJ.

Ambalajdan Çıkarma

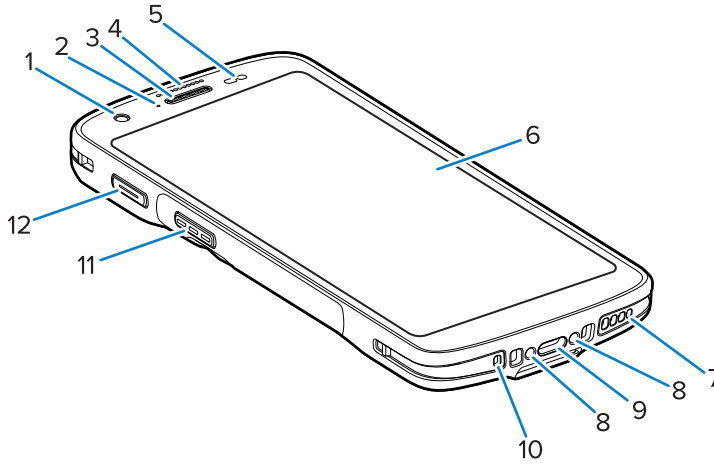
cihazını teslim aldığınızda, tüm öğelerin nakliye kutusunda olduğundan emin olun.

1. Koruyucu malzemelerin hepsini cihazdan dikkatli bir şekilde çıkarın ve gönderim kutusunu cihazı daha sonra saklamak veya taşımak için saklayın.
2. Aşağıdakilerin alındığını doğrulayın:
 - Dokunmatik bilgisayar
 - PowerPrecision Lityum İyon Pil
 - Yasal Düzenleme Kılavuzu
3. Ekipmanda hasar olup olmadığını kontrol edin. Eksik veya hasarlı ekipman varsa derhal Küresel Müşteri Destek Merkezine başvurun.
4. Cihazı ilk kez kullanmadan önce, tarama penceresini, ekranı ve kamera penceresini kaplayan koruyucu nakliye filmini çıkarın.

Özellikler

Bu bölümde cihazının özellikleri listelenmektedir.

Şekil 1 Önden Görünüm



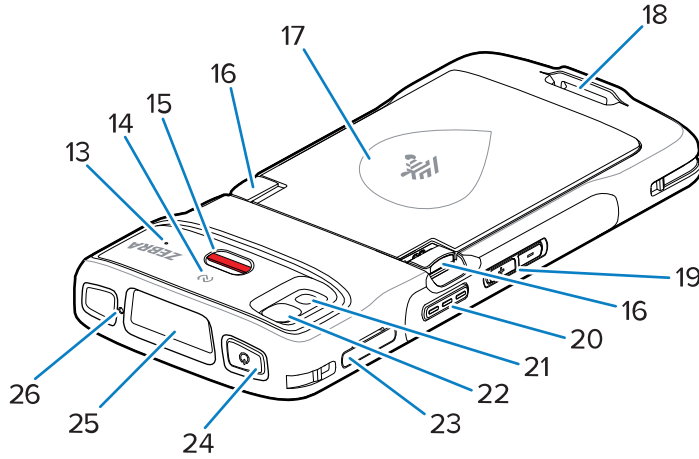
Tablo 1 Ön Kısımdaki Özellikler

Numara	Öğe	Açıklama
1	Ön Kamera	Fotoğraf ve video çeker (bazı modellerde mevcuttur).
2	Şarj\Bildirim LED'i	Şarj işlemi sırasında pilin şarj durumunu ve uygulama tarafından oluşturulan bildirimleri belirtir.
3	Hoparlör/Alıcı	Ahize ve Hoparlör modunda ses çalmak için kullanın.

Tablo 1 Ön Kısımdaki Özellikler (Continued)

Numara	Öge	Açıklama
4	Veri Yakalama LED'i	Veri alma durumunu gösterir.
5	Işık/Yakınlık Sensörü	Ekran arka ışık yoğunluğunun kontrolü için ortam ışığını ve ahize modundayken ekranın kapatılması için yakınlığı belirler.
6	Dokunmatik Ekran	Cihazı çalıştırmak için gereken tüm bilgileri görüntüler.
7	Hoparlör	Video ve müzik çalma için ses çıkışı sağlar. Hoparlör modunda ses sağlar.
8	Şarj Ünitesi Temas Noktaları	Şarj üniteleri ve aksesuarlar aracılığıyla cihazı şarj etme olanağı sağlar.
9	Fişli USB-C Konektörü	Kablolar ve aksesuarlar aracılığıyla USB ana bilgisayar ile istemci arasındaki iletişimi ve cihazın şarj edilmesini sağlar.
10	Mikrofon	Ahize modunda iletişim için kullanılır.
11	Tarama Düğmesi	Veri yakalamayı başlatır (programlanabilir).
12	Programlanabilir Düğme	Genellikle Bas-Konuş iletişimleri için kullanılır. Bas-Konuş VoIP iletişimi için yasal kısıtlamalar varsa bu düğme, başka uygulamalarla kullanılmak üzere yapılandırılabilir.

Şekil 2 Arka Görünüm



Tablo 2 Arkadan Görünüm Özellikleri

Numara	Öge	Açıklama
13	Mikrofon (yalnızca HC20/HC50)	İletişim ve gürültü engelleme için kullanın.
14	NFC Anteni	Diğer NFC özellikli cihazlarla iletişim sağlar.
15	Uyarı düğmesi	Kırmızı uyarı düğmesi.
16	Pil Serbest Bırakma Mandalları	Pili çıkarmak için basın.
17	PowerPrecision Lityum İyon Pil	Cihaza güç sağlar.

Tablo 2 Arkadan Görünüm Özellikleri (Continued)

Numara	Öge	Açıklama
18	El kayışı montaj noktası	Temel El Kayışı aksesuarının takılabileceği noktadır.
19	Ses Artırma/Azaltma Düğmesi	Ses düzeyini artırır ve azaltır (programlanabilir).
20	Tarama Düğmesi	Veri yakalamayı başlatır (programlanabilir).
21	Kamera Flaşı	Kamera için aydınlatma sağlar ve bir el feneri görevi görür.
22	Arka Kamera	Fotoğraf ve video çeker.
23	Kart Tutucu	Bir SIM kart (HC25/HC55 only) ve SD kart tutar.
24	Güç Düğmesi	Ekranı açar ve kapatır. Cihazı sıfırlamak veya kapatmak için basılı tutun.
25	Tarayıcı Çıkış Penceresi	Görüntüleyiciyi kullanarak veri yakalama işlevini sağlar (bazı modellerde bulunur).
26	Mikrofon	Hoparlör modunda iletişim için kullanın.

Cihazın Kurulumu

cihazını kullanmaya başlamak için aşağıdakileri tamamlayın.

1. Bir micro secure digital (SD) kart takın (isteğe bağlı).
2. Nano SIM kart takma (isteğe bağlı)
3. Pili takın.
4. Cihazı şarj edin.

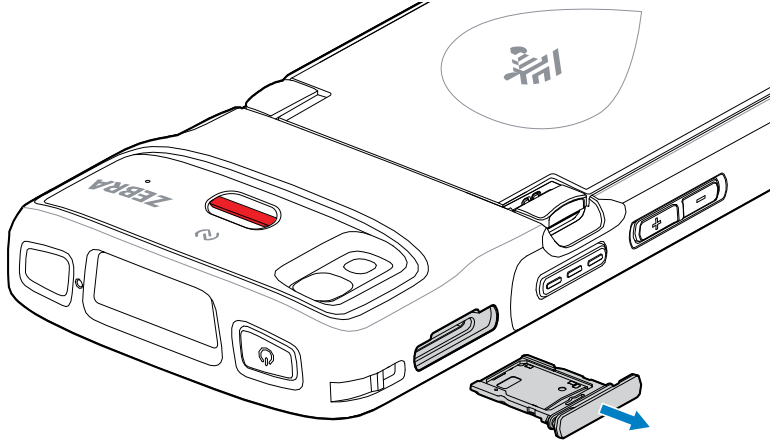
microSD Kart Takma

microSD kart yuvası ikinci bir kalıcı depolama alanı sağlar. Yuva, pil paketinin altındadır. Daha fazla bilgi edinmek için kart ile birlikte verilen belgelere bakın ve üreticinin kullanım tavsiyelerine uyun.

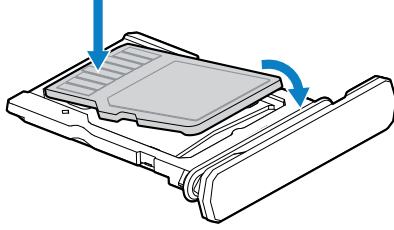


DİKKAT: microSD kartın hasar görmesini önlemek için gerekli elektrostatik boşalma (ESD) tedbirlerini uygulayın. Uygun ESD önlemleri arasında, bunlarla sınırlı olmamak kaydıyla, ESD matı üzerinde çalışılması ve operatörün uygun şekilde topraklanması bulunmaktadır.

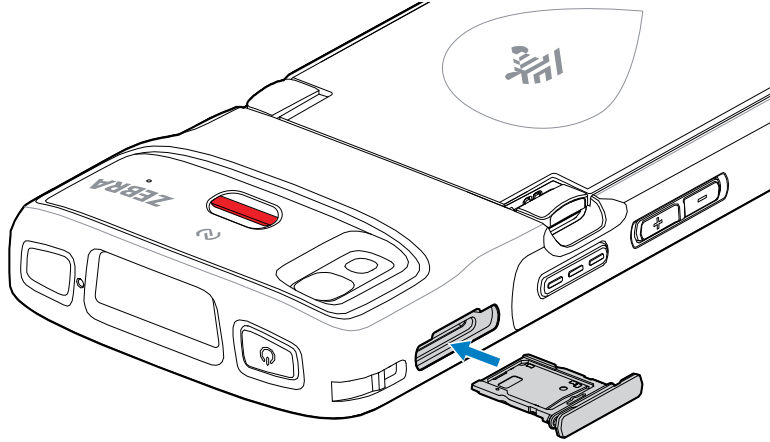
1. Kart tutucuyu çekerek cihazdan çıkarın.



2. microSD kartı, temas ucu önce girecek ve temas noktaları yukarı bakacak şekilde kart yuvasına yerleştirin, ardından microSD kartı aşağı doğru döndürün.



3. Kartı kart yuvasına doğru bastırın ve yerine tam oturduğundan emin olun.
4. Kart tutucuyu yeniden takın.



SIM Kartı Takma

HC25/HC55 cihazlarıyla hücresel bir ağ üzerinden arama yapmak ve veri aktarmak için SIM Kart gereklidir.

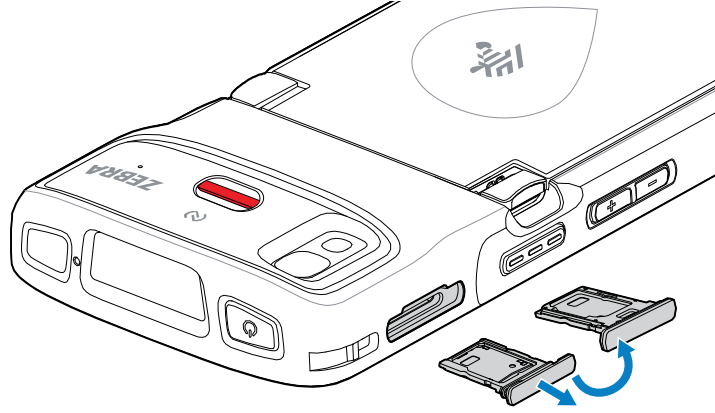


NOT: Yalnızca nano SIM kart kullanın.



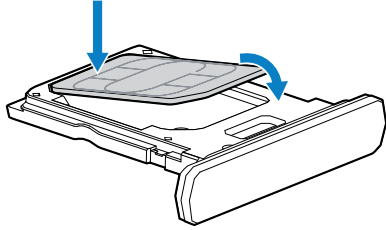
DİKKAT: SIM kartınızın hasar görmesini önlemek için elektrostatik deşarj (ESD) önlemlerini doğru bir şekilde alın. Uygun ESD önlemleri arasında, bunlarla sınırlı olmamak kaydıyla, ESD matı üzerinde çalışılması ve kullanıcının uygun şekilde topraklanması bulunmaktadır.

1. Kart tutucuyu çekerek cihazdan çıkarın.



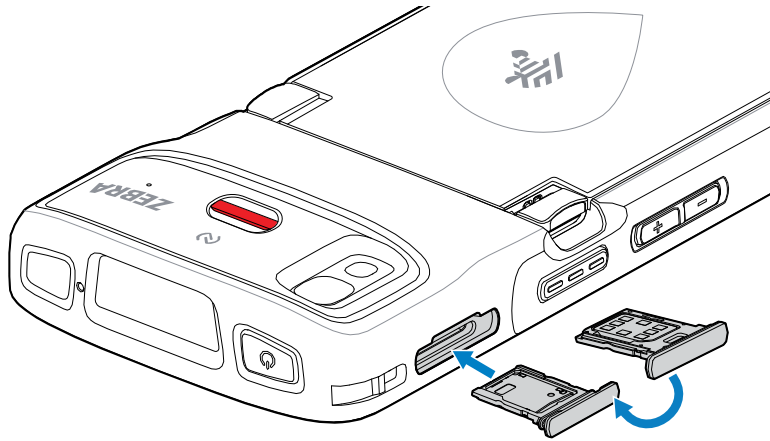
2. Kart tutucuyu ters çevirin.

3. SIM kart ucunu, temas noktaları yukarı bakacak şekilde kart yuvasına yerleştirin.



4. SIM kartı kart yuvasına doğru bastırın ve yerine tam oturduğundan emin olun.

5. Kart tutucuyu ters çevirin ve kart tutucuyu yeniden takın.



eSIM'i Etkinleştirme

HC25/HC55 bir SIM kart, eSIM veya her ikisini de kullanabilir. Mesajlaşma veya arama gibi hangi eylem için hangi SIM'i kullanacağınızı seçebilirsiniz. Kullanmadan önce eSIM'i etkinleştirmeniz gerekir.



NOT: Bir eSIM eklemeyen önce, eSIM servisini ve etkinleştirme kodunu veya QR kodunu almak için operatörünüzle iletişime geçin.

1. Cihazda, takılı bir SIM kart ile Wi-Fi veya hücresel veri üzerinden bir internet bağlantısı kurun.
2. **Settings (Ayarlar)**'a gidin.
3. Dokunun **Network & internet (Ağ ve internet) > Mobile Networks (Mobil Ağlar)**.
4. SIM kart takılıysa **SIMs (SIM'ler)** yanındaki + işaretine, SIM kart takılı değilse **SIMs (SIM'ler)** ögesine dokunun.
Mobile network (Mobil ağ) ekranı görüntülenir.
5. Aktivasyon kodunu girmek için **MANUAL CODE ENTRY (MANUEL KOD GİRİŞİ)** ögesini seçin veya eSIM profilini indirmek için QR kodunu taramak üzere **SCAN (TARA)** ögesine dokunun.
Confirmation!!! (Onay!!!) iletişim kutusu görüntülenir.
6. **OK (TAMAM)** ögesine dokunun.
7. Aktivasyon kodunu girin veya QR Kodunu tarayın.
8. **NEXT (İLERİ)** ögesine dokunun.
Use Network Name? (Ağ Adı Kullanılsın mı?) mesajının ardından **Downloading a profile (Profil indiriliyor)** mesajı görüntülenir.
9. **ACTIVATE (ETKİNLEŞTİR)** ögesine dokunun.
10. **Done (Tamam)** ögesine dokunun.
eSIM artık etkindir.

eSIM'i Devre Dışı Bırakma

Bir eSIM'i geçici olarak kapatın ve daha sonra yeniden etkinleştirin.

1. Cihazda, takılı bir SIM kart ile Wi-Fi veya hücresel veri üzerinden bir internet bağlantısı kurun.
2. Dokunun **Network & internet (Ağ ve internet) > SIMs (SIM'ler)**.
3. **Download SIM (SIM İndir)** bölümünde devre dışı bırakmak için eSIM'e dokunun.
4. eSIM'i kapatmak için **Use SIM (SIM anahtarı kullan)** ögesine dokunun.
5. **Yes (Evet)** ögesine dokunun.
eSIM devre dışı bırakılır.

eSIM Profilini Silme

Bir eSIM profilinin silinmesi, profili cihazdan tamamen kaldırır.



NOT: Cihazdan bir eSIM'i sildikten sonra tekrar kullanamazsınız.

1. Cihazda, takılı bir SIM kart ile Wi-Fi veya hücresel veri üzerinden bir internet bağlantısı kurun.

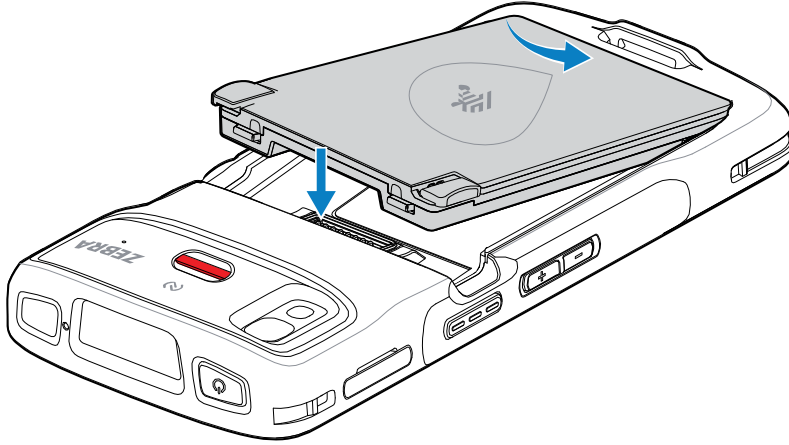
2. Dokununuz **Network & internet (Ağ ve internet) > SIMs (SIM'ler)**.
3. **Download SIM (SIM İndir)** bölümünde silmek için eSim'e dokununuz.
4. **Erase (Sil)** öğesine dokununuz.
Erase this downloaded SIM? (İndirilen bu SIM silinsin mi?) mesajı görüntülenir.
5. **Erase (Sil)** öğesine dokununuz.
eSIM profili cihazdan silinir.

Pilin Takılması



NOT: Kullanıcıların özellikle pil bölmesinde gerçekleştirdiği etiket, öge etiketi, gravür veya çıkartma yapıştırma gibi işlemler, cihaz ya da aksesuardan hedeflenen performansın alınmamasına yol açabilir. Sızdırmazlık [Giriş Koruması (IP)], darbe performansı (düşme ve yuvarlanma), işlevsellik ve ısıya dayanıklılık gibi performans düzeyleri bu durumdan etkilenebilir. Pil bölmesine etiket, öge etiketi, gravür veya çıkartma gibi öğeler **YAPIŞTIRMAYIN**.

1. Pili önce alt tarafı girecek şekilde cihazın arkasındaki pil bölmesine takın.



2. Pili, pil serbest bırakma mandalları yerine oturana kadar pil bölmesine doğru aşağıya bastırın.

Pili Değişirme

pili değiştirme.



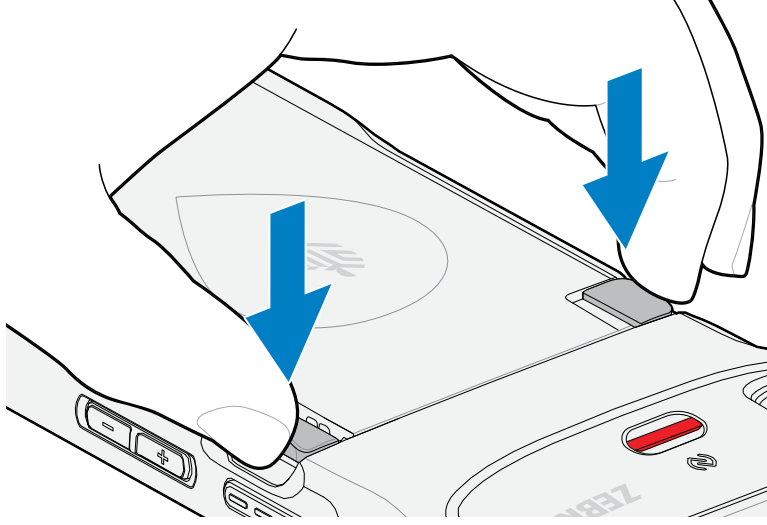
NOT: Cihazın, özellikle pil yuvasında, etiketler, varlık etiketleri, gravürler, çıkartmalar vb. gibi kullanıcı tarafından yapılan değişiklikler, cihazın veya aksesuarların amaçlanan performansını tehlikeye atabilir. Sızdırmazlık [Giriş Koruması (IP)], darbe performansı (düşme ve yuvarlanma), işlevsellik ve ısıya dayanıklılık gibi performans düzeyleri bu durumdan etkilenebilir. Pil bölmesine etiket, öge etiketi, gravür, çıkartma vb. **YAPIŞTIRMAYIN**.



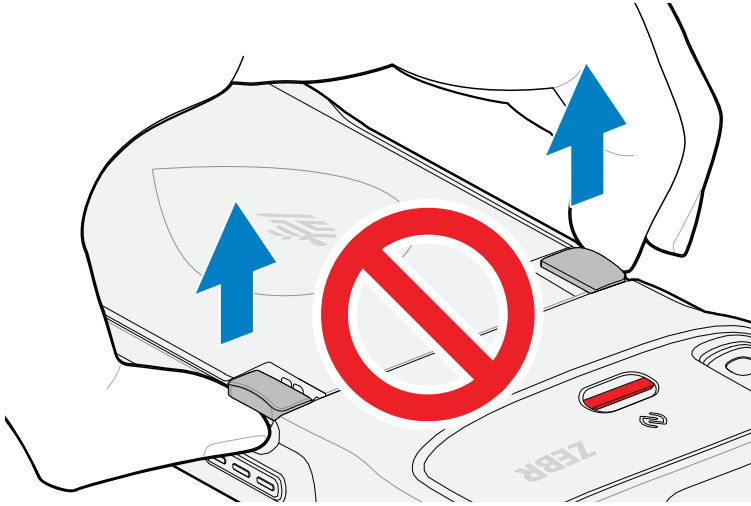
DİKKAT: Pil değişimi sırasında microSD kartı takmayın veya çıkarmayın.

1. Menü görünene kadar Güç düğmesine basın.
2. **Power Off (Power Off)** (Kapat) düğmesine dokununuz.
3. El kayışı takılıysa çıkarın.

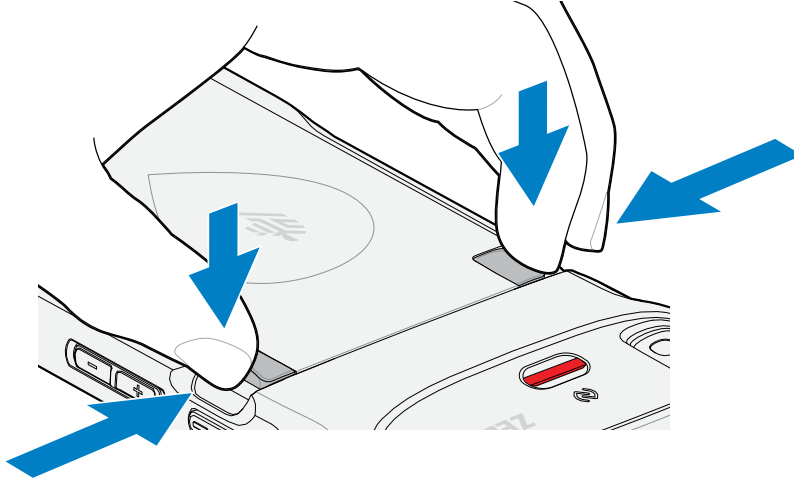
4. İki mandalı aşağı doğru bastırın.



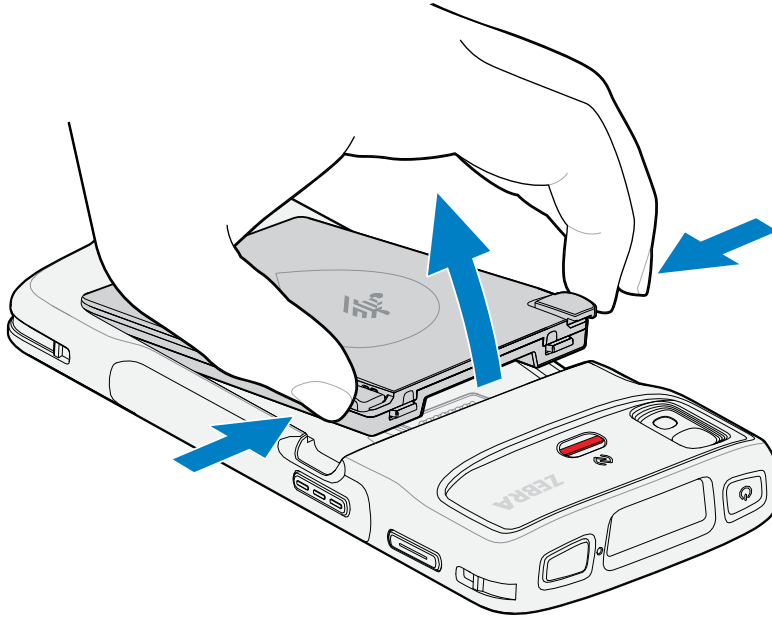
NOT: Pili çekerken parmaklarınızı mandalların altına sokmaya çalışmayın. Mandallar hasar görebilir.



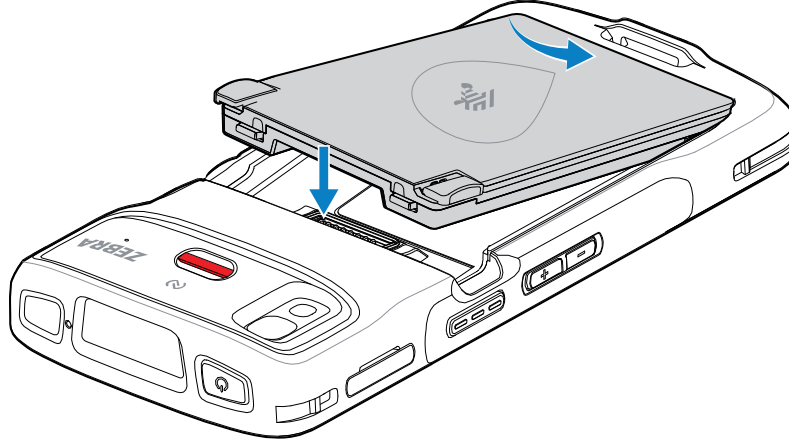
5. Mandalları aşağı doğru bastırırken iki mandalı cihazın ortasına doğru bastırın. Pili serbest bırakmak için mandallara tamamen basılmalıdır.



6. Cihazdaki pili kaldırın.



7. Yedek pili, alt kısmı önde olacak şekilde, cihazın arkasındaki pil yuvasına yerleştirin.



8. Yedek pilin üzerine bastırarak pil serbest bırakma mandalının yerine oturmasını sağlayın.
9. Gerekirse el kayışını değiştirin.
10. Cihazı açmak için Güç düğmesine basın.

Cihazı Şarj Etme



DİKKAT: Cihazın Ürün Referans Kılavuzu'nda açıklanan pil güvenliği yönergelerine uduğunuzdan emin olun.

Cihazı ve/veya yedek pili şarj etmek için aşağıdaki aksesuarlardan birini kullanın.

Tablo 3 Şarj Etme ve İletişim

Açıklama	Parça Numarası	Şarj Etme		İletişim	
		Pil (Cihaz İçerisinde)	Yedek Pil	USB	Ethernet
1 Yuvalı Yalnızca Şarj Ünitesi	CRD-HC2L5L-BS1CO	Evet	Hayır	Hayır	Hayır
Yedek Pil Yuvalı 1 Yuvalı Yalnızca Şarj Ünitesi	CRD-HC2L5L-2S1D1B	Evet	Evet	Hayır	Hayır
4 Yuvalı Pil Şarj Cihazı	SAC-HC2L5L-4SCHG	Hayır	Evet	Hayır	Hayır
5 Yuvalı Yalnızca Şarj Ünitesi	CRD-HC2L5L-BS5CO	Evet	Hayır	Hayır	Hayır

Ana Pili Şarj Etme

Cihazı ilk kez kullanmadan önce, yeşil Şarj/Bildirim ışık yayan diyotu (LED) sabit bir şekilde yanana kadar ana pili şarj edin. Cihazı şarj etmek için uygun güç kaynağına sahip bir kablo veya istasyon kullanın.

Aşağıdaki pil mevcuttur:

- Standard Healthcare 3.800 mAh BLE Beacon'lı PowerPrecision LI-ON Pil - parça numarası: BTRY-TC2K-2XMAXB-01

Cihazın Şarj/Bildirim LED'i, pil şarj durumunu belirtir. Standart pil 1 saat 20 dakikadan kısa bir sürede tamamen bitmiş durumdan %80'e kadar şarj olurken, uzatılmış batarya 1 saat 50 dakikadan kısa bir sürede tamamen bitmiş durumdan %80'e kadar şarj olur.



NOT: Pilleri, oda sıcaklığında ve cihaz Uyku modundayken şarj edin.

Tablo 4 Şarj/Bildirim LED'i Şarj Göstergeleri

Durum	Gösterim
Off (Kapalı)	Cihaz şarj olmuyor, şarj ünitesine doğru şekilde takılmamış veya bir güç kaynağına bağlı değil. Şarj cihazı/şarj ünitesi güç almıyor.
Yavaş Yanıp Sönen Sarı (4 saniyede 1 kez)	Cihaz şarj oluyor.
Yavaş Yanıp Sönen Kırmızı (4 saniyede 1 kez)	Cihaz şarj oluyor, ancak pilin kullanım ömrü sona ermiş.
Sabit Yeşil	Şarj işlemi tamamlandı.
Sabit Kırmızı	Şarj işlemi tamamlanmış ancak pil, kullanım ömrünü doldurmuş.
Hızlı Yanıp Sönen Sarı (saniyede 2 kez)	Şarj hatası, örneğin: <ul style="list-style-type: none"> Sıcaklık çok düşük ya da çok yüksek. Şarj işlemi çok uzun sürmüştür ve tamamlanamamıştır (genellikle sekiz saat).
Hızlı Yanıp Sönen Kırmızı (saniyede 2 kez)	Şarj hatası oluşmuştur ancak pil, kullanım ömrünü doldurmuştur. Örneğin: <ul style="list-style-type: none"> Sıcaklık çok düşük ya da çok yüksek. Şarj işlemi çok uzun sürmüştür ve tamamlanamamıştır (genellikle sekiz saat).

Yedek Pili Şarj Etme

4 Yuvalı Pil Şarj Cihazındaki Yedek Pil Şarj LED'leri, yedek pilin şarj durumunu gösterir.

Tamamen bitmiş standart ve uzun ömürlü pil, 4 saatten kısa bir sürede %90'a kadar şarj olur.

LED	Gösterge
Sabit Sarı	Yedek pil şarj olmaktadır.
Sabit Yeşil	Yedek pil şarj işlemi tamamlanmıştır.
Sabit Kırmızı	Yedek pil şarj olmaktadır ve pilin kullanım ömrü dolmuştur. Şarj işlemi tamamlanmış ve pil kullanım ömrünü doldurmuş.
Hızlı Yanıp Sönen Kırmızı (saniyede 2 kez)	Şarj sırasında hata oluşmuştur; yedek pilin yerine düzgün yerleşip yerleşmediğini kontrol edin. Ek olarak pil, kullanım ömrünü doldurmuştur.
Off (Kapalı)	Yuvada yedek pil yoktur. Yedek pil yuvaya doğru bir şekilde yerleştirilmemiştir. Şarj ünitesi güç almıyordur.

Şarj Sıcaklığı

Pilleri 5°C - 40°C (41°F - 104°F) arasındaki sıcaklıklarda şarj edin. Cihaz veya şarj ünitesi, pil şarj işlemini daima güvenli ve akıllı bir şekilde gerçekleştirir. Daha yüksek sıcaklıklarda [ör. yaklaşık 37°C (98°F)] ise cihaz veya şarj ünitesi, pili kabul edilebilir sıcaklıklarda tutmak için kısa süreliğine pil şarj işlemini etkinleştirip devre dışı bırakabilir. Cihaz ve istasyon, şarj işleminin anormal sıcaklıklar nedeniyle devre dışı bırakılması durumunda ilgili LED'i aracılığıyla bildirimde bulunur.

1 Yuvalı Yalnızca Şarj Ünitesi

Bu ünite, cihaza güç sağlar.

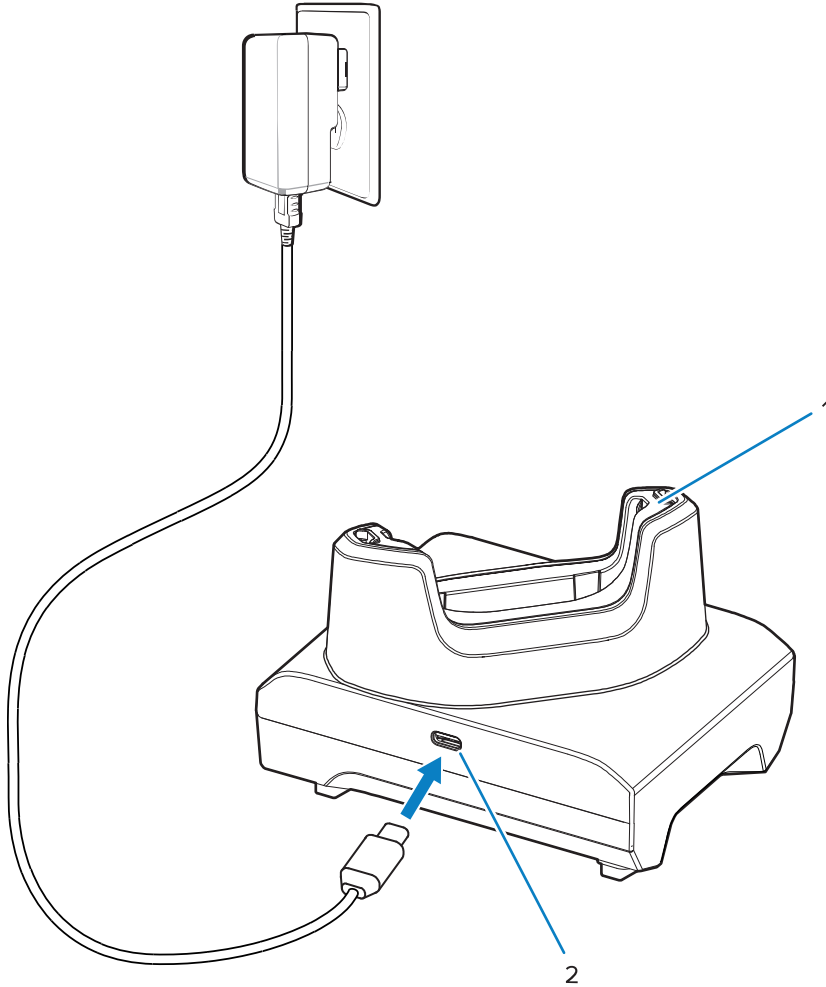


DİKKAT: Ürün Referans Kılavuzu'nda açıklanan pil güvenliği yönergelerine uyduğunuzdan emin olun.

1 Yuvalı Yalnızca Şarj Ünitesi:

- Cihazın çalışması için 5 VDC güç sağlar.
- Cihazın pilini şarj eder.

Şekil 3 1 Yuvalı Yalnızca Şarj Ünitesi



1	Şimli cihaz şarj yuvası.
2	USB güç bağlantı noktası.

Yedek Pil Şarj Ünitesi ile Yalnızca 1 Yuvalı Şarj

Bu ünite, bir cihazı ve yedek pili şarj etmek için güç sağlar.

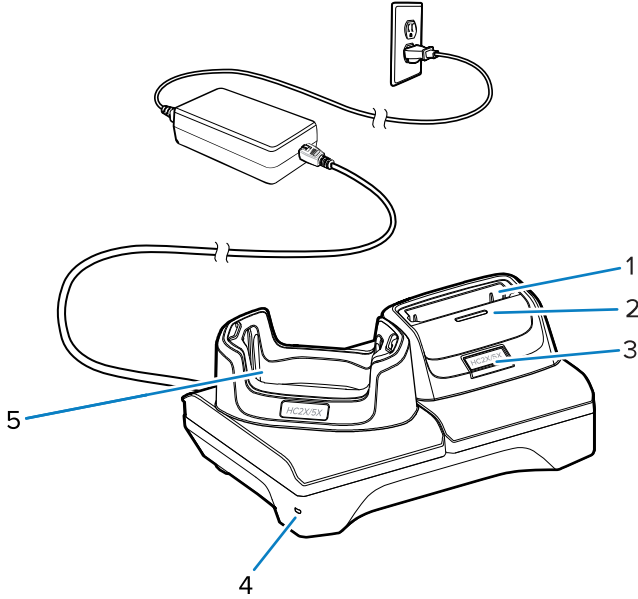


DİKKAT: Ürün Referans Kılavuzu'nda açıklanan pil güvenliği yönergelerine uyduğunuzdan emin olun.

Yedek Pili 1 Yuvalı Yalnızca Şarj Ünitesi:

- Cihazın çalışması için 5 VDC güç sağlar.
- Cihazın pilini şarj eder.
- Yedek pili şarj eder.

Şekil 4 Yedek Pil Yuvalı 1 Yuvalı İstasyon



1	Yedek pil şarj yuvası.
2	Yedek pil şarj LED'i
3	USB-C bağlantı noktası USB-C bağlantı noktası yalnızca ürün yazılımı yükseltmeleri için kullanılan bir servis konektörüdür ve şarj için tasarlanmamıştır.
4	Güç LED'i
5	Şimli cihaz şarj yuvası

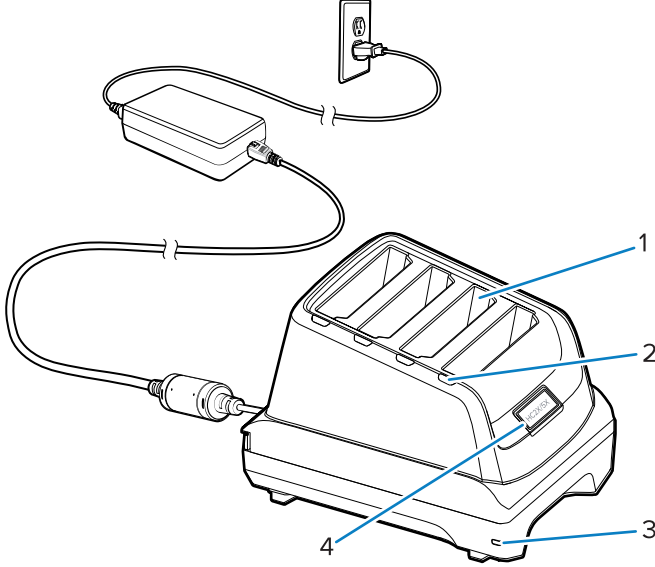
4 Yuvalı Pil Şarj Cihazı

Bu bölümde, dört adede kadar cihaz pilini şarj etmek için 4 Yuvalı Pil Şarj Cihazının nasıl kullanılacağı açıklanmaktadır.



DİKKAT: Ürün Referans Kılavuzu'nda açıklanan pil güvenliği yönergelerine uyduğunuzdan emin olun.

Şekil 5 4 Yuvalı Pil Şarj Cihazı



1	Pil Yuvası
2	Pil Şarj LED'i
3	Güç LED'i
4	USB-C bağlantı noktası USB-C bağlantı noktası yalnızca ürün yazılımı yükseltmeleri için kullanılan bir servis konektörüdür ve şarj için tasarlanmamıştır.

5 Yuvalı Yalnızca Şarj Ünitesi

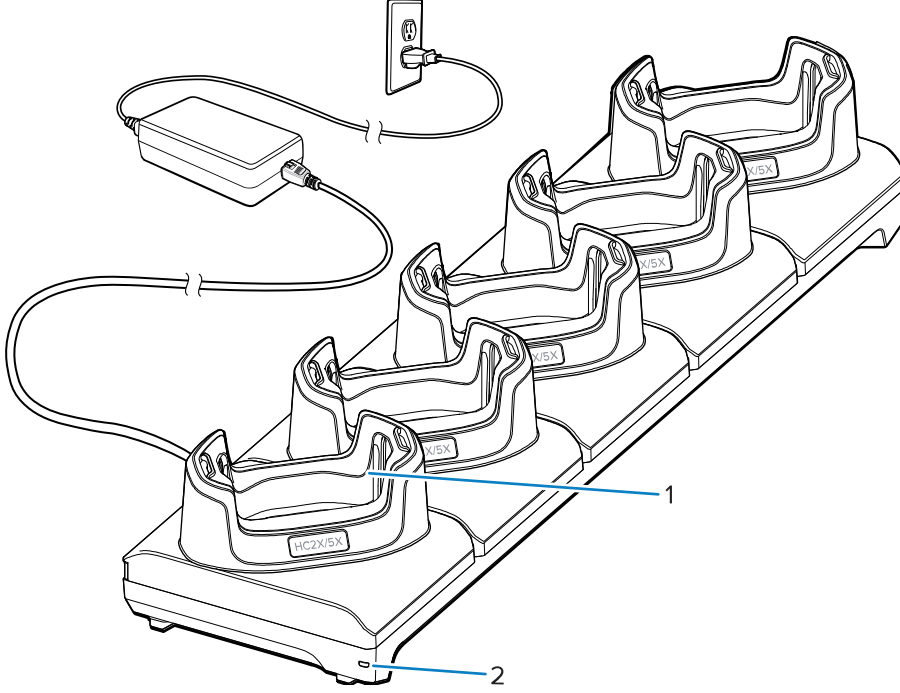
Bu bölümde, beş adede kadar cihaz pilini şarj etmek için 5 Yuvalı Pil Şarj Cihazının nasıl kullanılacağı açıklanmaktadır.



DİKKAT: Ürün Referans Kılavuzu'nda açıklanan pil güvenliği yönergelerine uyduğunuzdan emin olun.

5 Yuvalı Yalnızca Şarj Ünitesi:

- Cihazın çalışması için 5 VDC güç sağlar.
- Beş adede kadar cihazı aynı anda şarj eder.

Şekil 6 5 Yuvalı Yalnızca Şarj Ünitesi

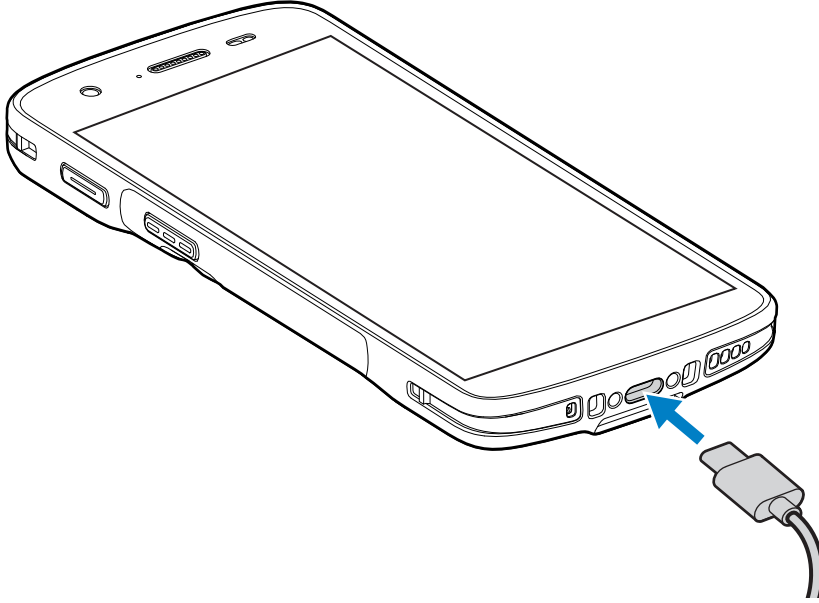
1	Şimli cihaz şarj yuvası
2	Güç LED'i

USB Kablosu

USB kablosu cihazın alt kısmına takılır. Kablo cihaza bağlandığında; şarj etmeye, verileri bir ana bilgisayara aktarmaya ve USB çevre birimlerini bağlamaya olanak tanır.

USB kablosunu USB-C konektörüne takmadan önce USB konektör fişini çıkarın.

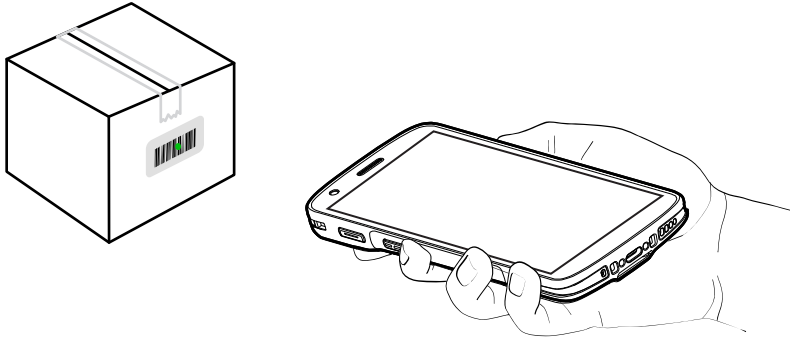
Şekil 7 USB kablosu



Dahili Görüntüleyici ile Tarama

Barkod okumak için tarama özellikli bir uygulama gereklidir. Cihaz; görüntüleyiciyi etkinleştirmenizi, barkod verilerinin kodunu çözmenizi ve barkod içeriğini görüntülemenizi sağlayan DataWedge uygulamasını içerir.

1. Cihazınızda bir uygulamanın açık olduğundan ve bir metin alanının odakta olduğundan (metin imlecinin metin alanında olduğundan) emin olun.
2. Cihazın tarayıcı çıkış penceresini barkoda doğrultun.



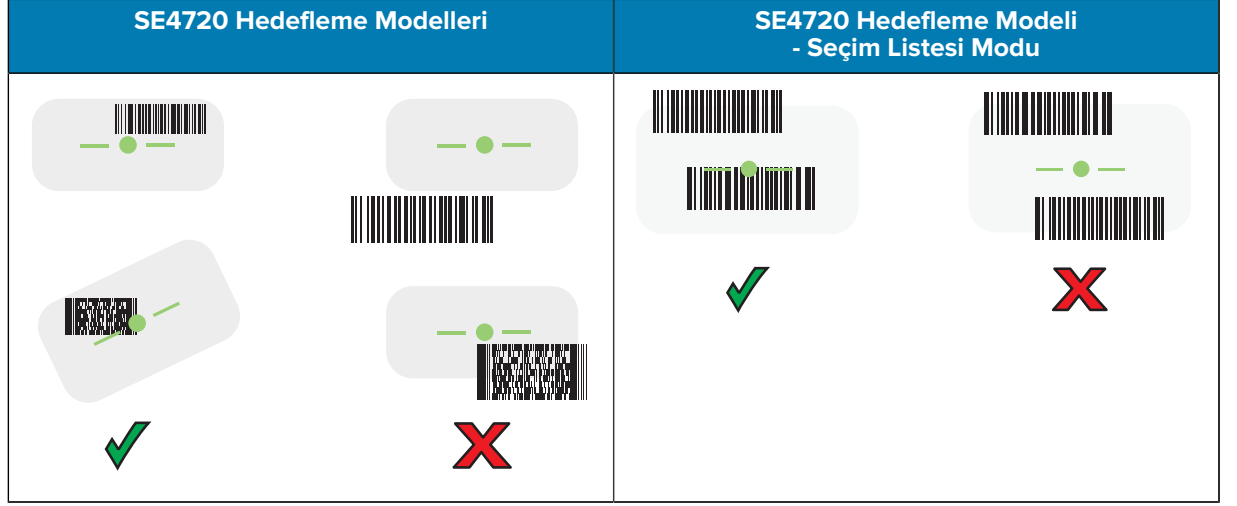
3. Tarama düğmesini basılı tutun.

Cihaz hedefleme modelini yansıtır.



NOT: Cihaz Seçim Listesi Modu'ndayken, noktanın oluşturduğu alan barkoda dokunana kadar barkodu okumaz.

4. Barkodun hedefleme modelinin oluşturduğu alanın içinde olduğundan emin olun. Hedefleme noktası, parlak aydınlatma koşullarında görünürlüğü artırmak için kullanılır.



Veri Alma LED'i, barkodun başarıyla okunduğunu belirtmek için varsayılan olarak yeşil renkte yanar ve bir bip sesi verir.

5. Tarama düğmesini bırakın.



NOT: Görüntüleyici genellikle kodu anında okur. Cihaz, tarama düğmesi basılı tutulduğu süre boyunca düşük kaliteli ya da okuması zor bir barkodun dijital fotoğrafının (görüntü) çekilmesi için gereken adımları tekrarlar.

Cihaz, metin alanında barkod verilerini görüntüler.

Ergonomi Konusunda Göz Önünde Bulundurulacaklar

Cihazı kullanırken bileğinizi buradaki gibi aşırı bükmekten kaçınınız.

