

ET6xW

Enterprise Tablet



ZEBRA

Hızlı Başlangıç Kılavuzu
for Windows

2024/09/25

ZEBRA ve stil verilmiş Zebra kafası, Zebra Technologies Corporation şirketinin ticari markaları olup dünya genelinde birçok yetkili bölgede kayıtlıdır. Diğer tüm ticari markalar ilgili sahiplerinin mülkiyetindedir.

©2024 Zebra Technologies Corporation ve/veya iştirakleri. Tüm hakları saklıdır.

Bu belgede yer alan bilgiler, önceden bildirimde bulunmaksızın değiştirilebilir. Belgede bilgileri verilen yazılım; lisans anlaşması veya gizlilik sözleşmesi kapsamında kullanıma sunulmaktadır. Yazılım, yalnızca ilgili sözleşmelerin hükümleri uyarınca kullanılabilir veya kopyalanabilir.

Yasal açıklamalar veya mülkiyet bildirimleri hakkında daha fazla bilgi için lütfen şu adresi ziyaret edin:

YAZILIM: zebra.com/informationpolicy.

TELİF HAKLARI VE TİCARİ MARKALAR: zebra.com/copyright.

PATENT: ip.zebra.com.

GARANTİ: zebra.com/warranty.

SON KULLANICI LİSANS SÖZLEŞMESİ: zebra.com/eula.

Kullanım Koşulları

Mülkiyet Bildirimi

Bu kılavuz, Zebra Technologies Corporation ve bağlı kuruluşlarının ("Zebra Technologies") özel mülkiyetindeki bilgileri içerir. Kılavuzun münferit amacı, işbu belgeyle tanımlanan ekipmanı kullanan ve ekipmanın bakımını yapan taraflara bilgi sunmaktır. Özel mülkiyetteki bu bilgiler, Zebra Technologies'in açık ve yazılı izni olmadan başka hiçbir amaçla kullanılamaz, kopyalanamaz veya başka taraflara ifşa edilemez.

Ürün Geliştirmeleri

Ürünlerin sürekli olarak geliştirilmesi, Zebra Technologies'in ilkelerinden biridir. Tüm teknik özellikler ve tasarımlar önceden bildirimde bulunulmaksızın değiştirilebilir.

Sorumluluk Reddi

Zebra Technologies, yayınladığı Mühendislik teknik özellik belgelerinin ve kılavuzların doğru olmasını sağlamak için gerekli adımları atmaktadır. Ancak zaman zaman hatalar meydana gelebilir. Zebra Technologies, bu tür hataları düzeltme hakkını saklı tutar ve bunlardan kaynaklanan sorumlulukları reddeder.

Sorumluluğun Sınırlandırılması

Zebra Technologies veya birlikte verilen diğer ürünlerin (donanım ve yazılım dahil) tasarımında, üretiminde ve teslim edilmesinde yer alan hiçbir taraf, her ne koşul altında olursa olsun bu ürünün kullanımından kaynaklanan ya da kullanımı veya yanlış kullanımı sonucu meydana gelen hasarlardan (işletme kârı kaybı, işin sekteye uğraması veya işletme bilgilerinin kaybedilmesi gibi dolaylı zararlar dahil ve bunlarla sınırlı olmamak koşuluyla) sorumlu değildir. Zebra Technologies'in bu potansiyel zararlar konusunda uyarılmış olması durumu değiştirmez. Bazı yargı bölgeleri, kazara veya netice kabilinden doğan zararların hariç tutulmasına veya sınırlandırılmasına izin vermemektedir. Bu nedenle yukarıdaki sınırlandırma veya istisna sizin için geçerli olmayabilir.

Ambalajdan Çıkarma

Cihazı ambalajlı kutudan çıkarma.

1. Koruyucu malzemelerin hepsini cihazdan dikkatli bir şekilde çıkarın ve gönderim kutusunu cihazı daha sonra saklamak veya taşımak için saklayın.
2. Aşağıdakilerin alındığını doğrulayın:
 - Tablet
 - Pil (takıldı)
 - Kalem
 - Yasal Düzenleme Kılavuzu
3. Ekipmanda hasar olup olmadığını kontrol edin. Eksik veya hasarlı ekipman varsa derhal Global Müşteri Destek Merkezine başvurun.
4. Cihazı ilk kez kullanmadan önce tarama penceresini ve ekranı kaplayan koruyucu nakliye filmini çıkarın.

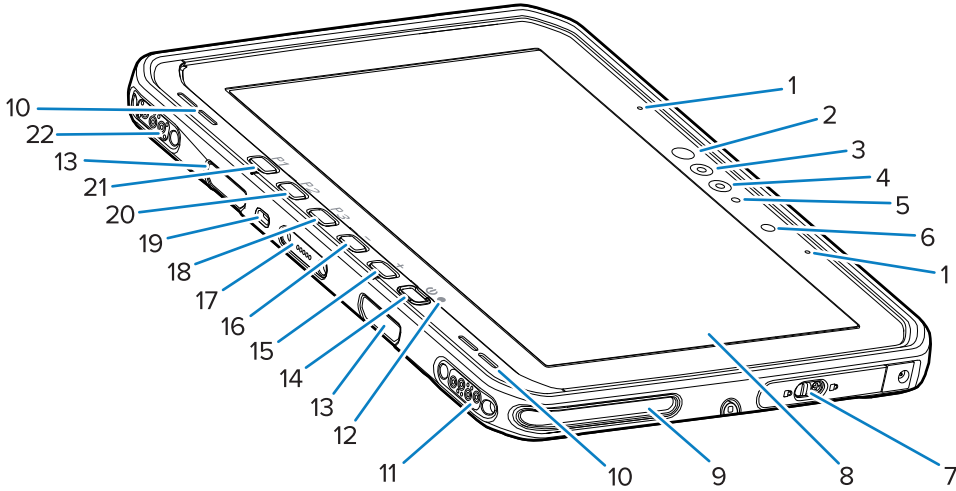
Özellikler

Bu bölümde ET60W ve ET65W tabletlerinin özellikleri listelenmektedir.



NOT: Bazı özellikler tüm yapılandırmalarda mevcut olmayabilir.

Şekil 1 Önden Görünüm

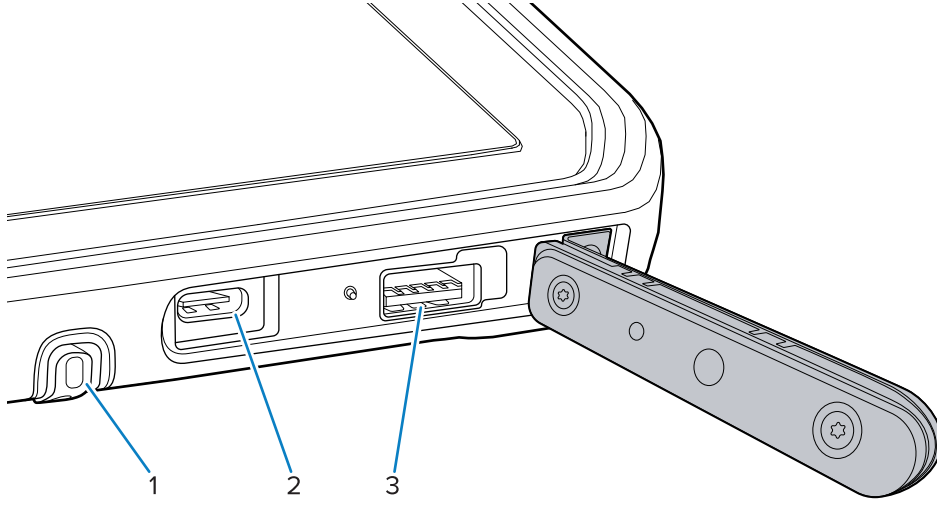


Tablo 1 Önden Görünüm

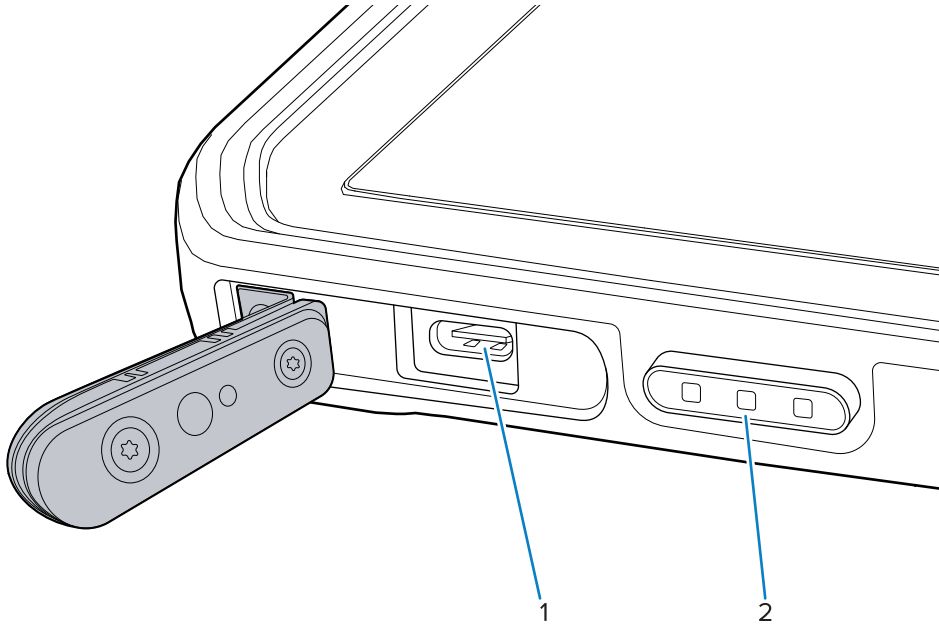
| Numara | Öge | TANIM |
|--------|--------------------------------|---|
| 1 | Ön mikrofonlar | Sesli iletişim veya ses kaydı için kullanın. |
| 2 | Windows Hello kızılötesi LED'i | Windows Hello yüz doğrulaması sırasında yüzünüzü kızılötesi (IR) ışıkla aydınlatır. |

Tablo 1 Önden Görünüm (Continued)

| Numara | Öge | TANIM |
|--------|---------------------------------------|---|
| 3 | Windows Hello kızılötesi kamera | Windows Hello yüz kimlik doğrulaması sırasında yüzünüzü yakalar. |
| 4 | Ön kamera | Video konferans için kullanın. |
| 5 | Ön kamera LED | Ön kamera etkinleştirildiğinde yanar. |
| 6 | Işık sensörü | Ekran arka ışık yoğunluğunun kontrolü için ortam ışığını belirler. |
| 7 | Sağ erişim kapağı | USB bağlantı noktalarına erişmek için güvenli kapı. |
| 8 | Dokunmatik ekran | Cihazı çalıştırmak için gereken tüm bilgileri görüntüler. |
| 9 | Takma istasyonu hizalama yuvası | Tabletin yuvayla hizalanmasına yardımcı olur. |
| 10 | Hoparlörler | Ses çıkışı sağlar. |
| 11 | Takma istasyonu USB konektörü | Takma istasyonu üzerinden USB iletişimi sağlar. |
| 12 | Şarj göstergesi | Şarj işlemi sırasında güç durumunu ve pilin şarj durumunu ve uygulama tarafından oluşturulan bildirimleri belirtir. |
| 13 | Klavye/Omuz askısı montaj yuvaları | Klavye ve omuz askısı klipslerinin hizalanmasını ve montajını sağlar. |
| 14 | Güç düğmesi | Ekranı açar ve kapatır. Cihazı açmak için basın ve bırakın. Cihazı yeniden başlatmak için basılı tutun. Parmak izi biyometrik kimlik doğrulaması sağlar (isteğe bağlı). |
| 15 | + düğmesi | Programlanabilir düğme (ses düzeyini artır - varsayılan). |
| 16 | - düğmesi | Programlanabilir düğme (ses düzeyini azalt - varsayılan). |
| 17 | Klavye arabirim konektörü | Güç ve klavye ile iletişim sağlar. |
| 18 | P3 düğmesi | Programlanabilir düğme (klavye kısayolu Ctrl+Alt +Del - varsayılan). |
| 19 | Kensington güvenlik yuvası | Tabletin çalınmasını veya yetkisiz kullanımını önlemek için bir güvenlik kablosu takmanızı sağlar. |
| 20 | P2 düğmesi | Programlanabilir düğme (Copilot uygulamasını açar - varsayılan). |
| 21 | P1 düğmesi | Programlanabilir düğme (Varsayılan Zebra Control Hub uygulamasını açın). |
| 22 | Takma istasyonu güç / anten konektörü | Takma istasyonu aracılığıyla cihaza güç ve anten bağlantısı sağlar. |

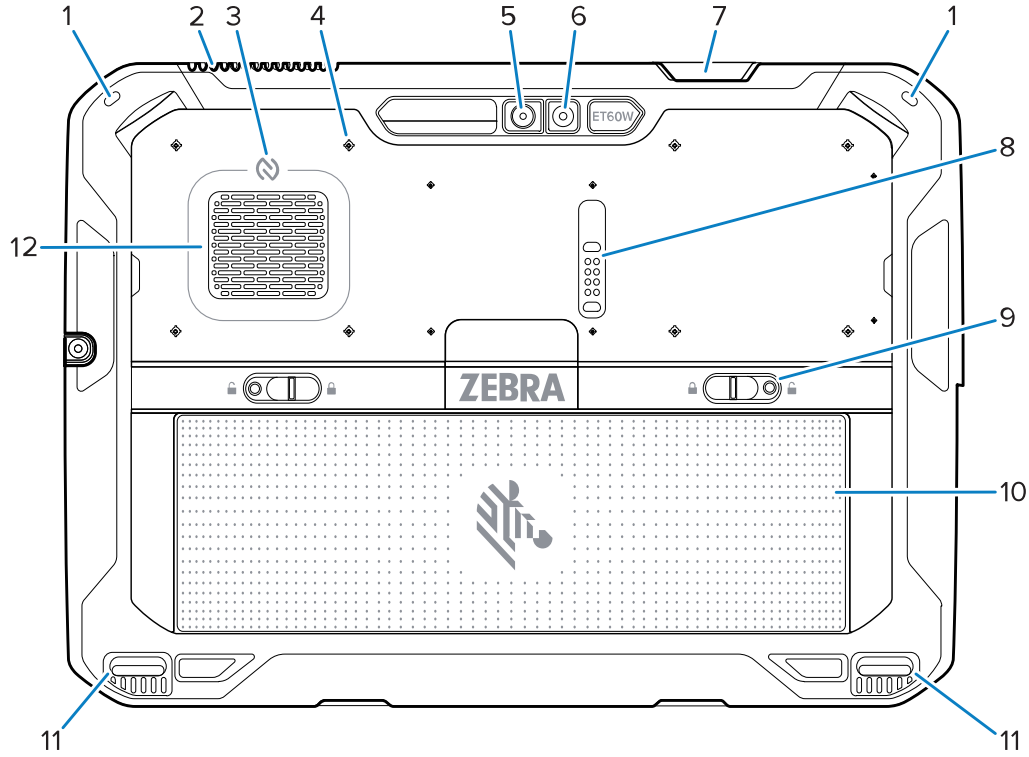
Şekil 2 Sağ Taraf**Tablo 2** Sağ Taraf

| Numara | Öge | TANIM |
|--------|--------------------------------------|---|
| 1 | Kalem garajı | Kalemi tutmak için bir yer sağlar. |
| 2 | USB-C Thunderbolt 4 bağlantı noktası | Ana bilgisayar ve aksesuarlarla haberleşmeyi ve şarj imkanı sağlar. |
| 3 | 3.1 USB-A bağlantı noktası | Tarayıcı ve kablolu kulaklık gibi aksesuarlarla iletişimi sağlar. |

Şekil 3 Sol Taraf

Tablo 3 Sol Taraf

| Numara | Öge | TANIM |
|--------|--|---|
| 1 | USB-C Thunderbolt 4 bağlantı noktası | Ana bilgisayar ve aksesuarlarla haberleşmeyi ve şarj imkanı sağlar. |
| 2 | Tarama düğmesi (dahili tarayıcı tabletlerde) Programlanabilir düğme (dahili tarayıcısı olmayan tabletlerde) | Tarama özellikli bir uygulama etkinken barkod veri yakalamayı başlatır. Programlanabilir düğme (eylem yok - varsayılan). |

Şekil 4 Arkadan Görünüm**Tablo 4** Arkadan Görünüm

| Numara | Öge | TANIM |
|--------|-----------------------------------|--|
| 1 | Kalem montaj noktası | Kalem bağlantı parçası için montaj noktası sağlar. |
| 2 | Boşaltma havalandırması | Tabletten hava akışı sağlar. |
| 3 | NFC anteni | NFC kartlarını okur. |
| 4 | Aksesuar montaj noktası konumları | Aksesuar kilitleme vidaları için polimer film üzerindeki montaj konumu noktalarını belirtir. ⚠ DİKKAT: Polimer filmi çıkarmayın. |

Tablo 4 Arkadan Görünüm (Continued)

| Numara | Öge | TANIM |
|--------|--------------------------------------|--|
| 5 | Arka kamera | Fotoğraf çeken ve barkod verilerini yakalayan otomatik odaklı kamera. |
| 6 | Arka kamera flaş LED'i | Kamera için aydınlatma sağlar. |
| 7 | Tarayıcı çıkış penceresi | Dahili görüntüleyiciyi kullanarak veri yakalama sağlar (isteğe bağlı). |
| 8 | İletişim genişletme portu | Aksesuara USB iletişimi ve güç sağlar. |
| 9 | Pil serbest bırakma mandalı | Pili serbest bırakır. |
| 10 | Pil Boş Pil Paketi (isteğe bağlı) | Tablete güç sağlar. Pil gerekmediği durumlarda sabit montaj kurulumunda kullanıldığında su ve toz sızdırmazlığı sağlar. |
| 11 | Takma istasyonu hizalama yuvası | Tabletin yuvayla hizalanmasına yardımcı olur. |
| 12 | Giriş havalandırması | Tablete hava akışı sağlar. |

Onarım veya Değişirme

Onarım amacıyla yeni bir pil satın almak ve pili değiştirmek için [Onarım Talep Etme](#) bölümüne gidin.

ET60W/65W'nin satış tarihinden itibaren 3 ila 5 yıl boyunca onarım ve değişim hizmetleri [One Care Destek Hizmetleri'nden](#) satın alınabilir.

Cihazı Kurma

İlk kez kullanmadan önce cihaz kurulumunu gerçekleştirin.



NOT: Pil ile birlikte sunulan ET6xW, nakliye ve depolama sırasında pilin boşalmasını önlemek için Gönderim modunda gönderilir. Gönderim Modu'ndan çıkmak için, cihazı elektrikle çalışan bir Araç Yuvası'na yerleştirin veya bir USB kablosuyla elektrik bağlantısını yapın ve ardından güç düğmesine basın.

1. Bir nano SIM kart takın (yalnızca ET65W için isteğe bağlıdır).
2. Pili takın.
3. Cihazı şarj edin.

Nano SIM Kartı Takma

Hücresel veri bağlantısı için nano SIM kart gereklidir.



NOT:

Yalnızca nano SIM kart kullanın.

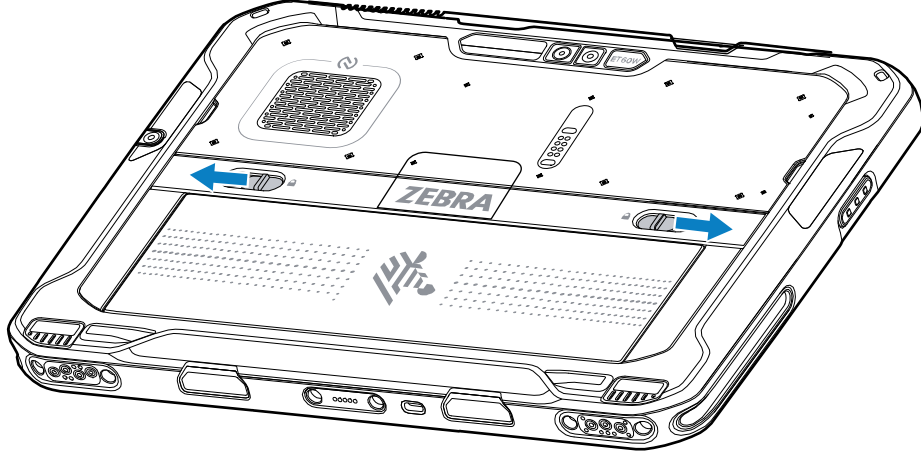
Yalnızca ET65W.



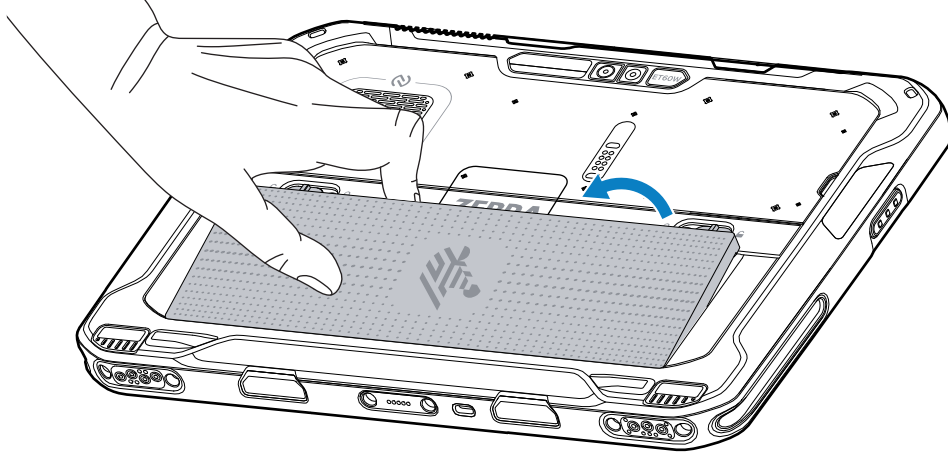
DİKKAT: SIM kartınızın hasar görmesini önlemek için elektrostatik deşarj (ESD) önlemlerini doğru bir şekilde alın. Uygun ESD önlemleri arasında, bunlarla sınırlı olmamak kaydıyla, ESD matı üzerinde çalışılması ve kullanıcının uygun şekilde topraklanması bulunmaktadır.

1. Pili serbest bırakma mandallarını tabletin kenarlarına doğru kaydırın.

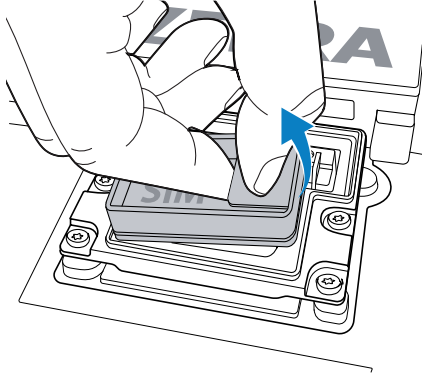
Pil hafifçe yerinden çıkar.



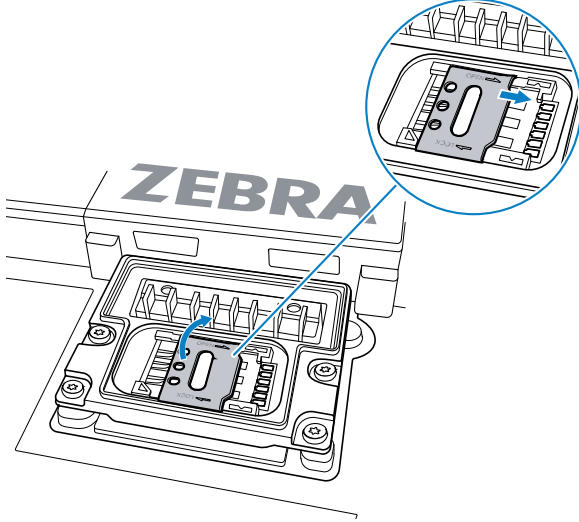
2. Pili, tablettten kaldırarak çıkarın.



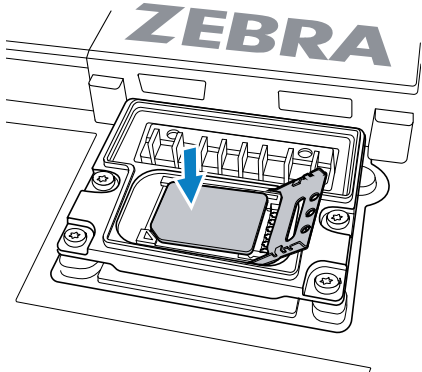
3. SIM kart kapağını kaldırın.



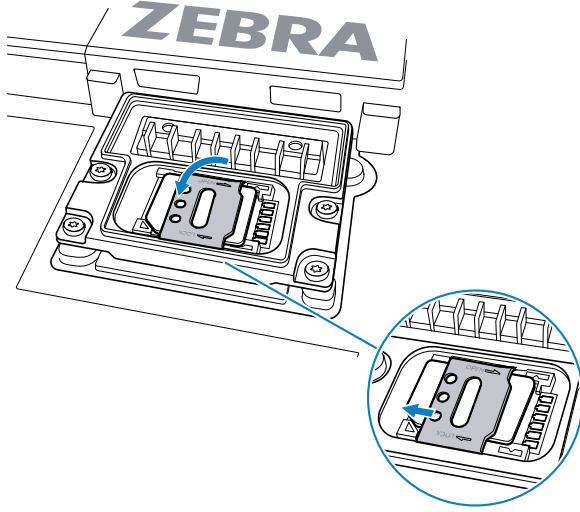
4. SIM yuvasını kilit açma konumuna kaydırın.
5. SIM tutucuyu açın.



6. SIM kartı aşağı bakacak şekilde yerleştirin.

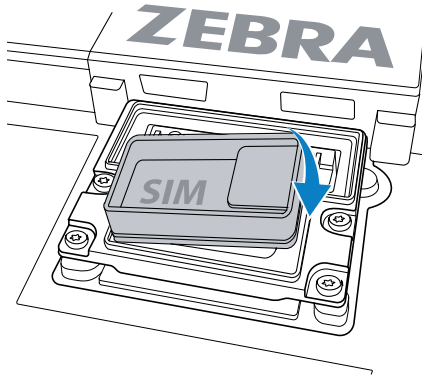


7. SIM kart kapağını kapatın.

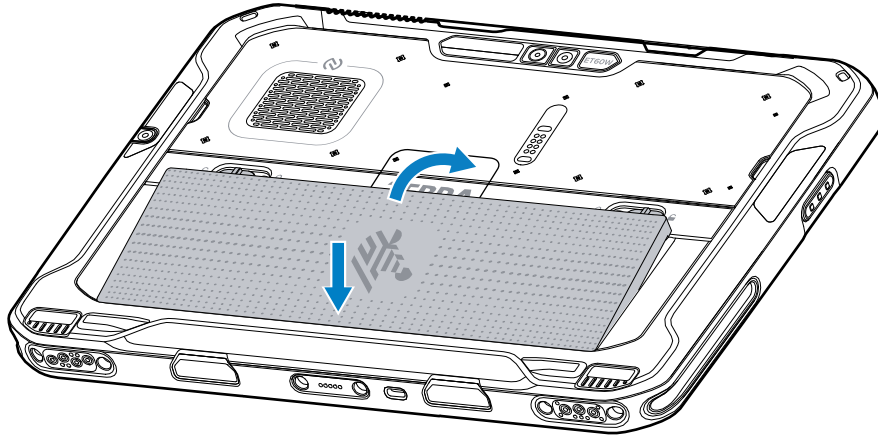


8. SIM yuvasını kilitli konuma getirin.

9. SIM kapağını yerine takın.



10. Pili önce alt tarafı girecek şekilde cihazın arkasındaki pil bölmesine takın.



11. Pili, serbest bırakma mandalları yerine oturana kadar pil bölmesine doğru aşağıya bastırın.

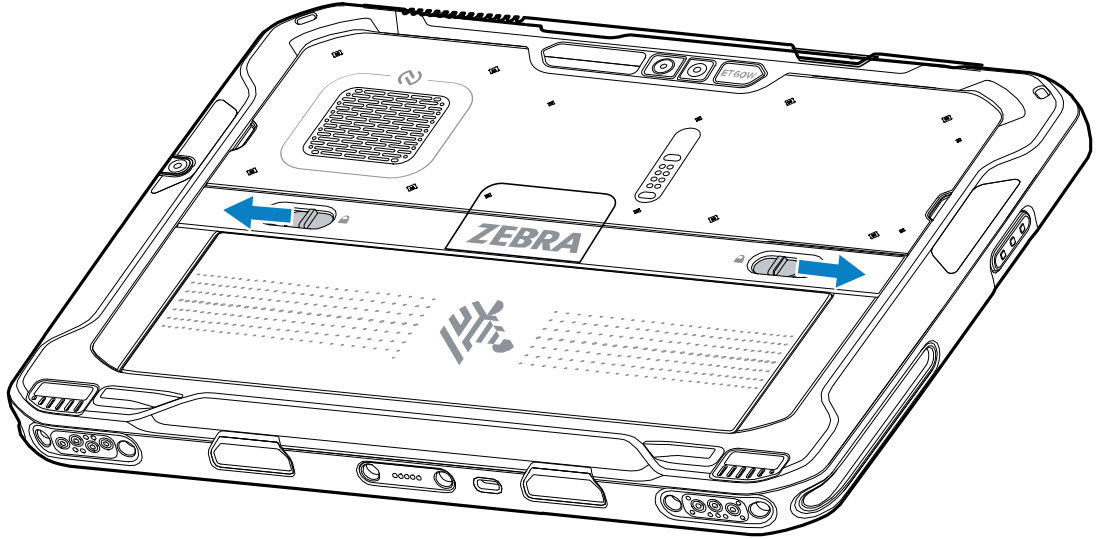
Pili Deęiřtirme

Bu bölümde tabletin pilinin nasıl deęiřtirileceęi anlatılmaktadır.



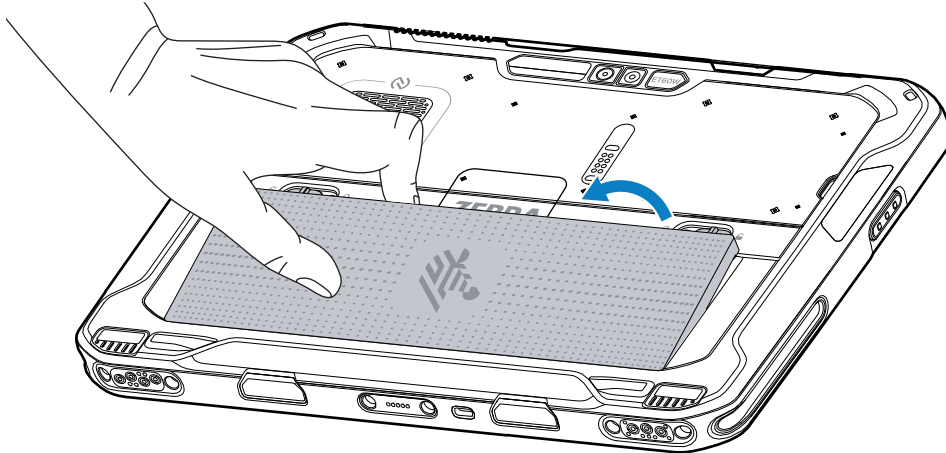
NOT: Cihazın, özellikle pil yuvasında, etiketler, varlık etiketleri, gravürler, çıkartmalar vb. gibi kullanıcı tarafından yapılan deęiřiklikler, cihazın veya aksesuarların amaçlanan performansını tehlikeye atabilir. Sızdırmazlık [Giriř Koruması (IP)], darbe performansı (düşme ve yuvarlanma), işlevsellik ve ısıya dayanıklılık gibi performans düzeyleri bu durumdan etkilenebilir. Pil bölmesine etiket, öęe etiketi, gravür, çıkartma vb. YAPIŐTIRMAYIN.

1. Pil serbest bırakma mandallarını tabletin kenarlarına doęru kaydırın.



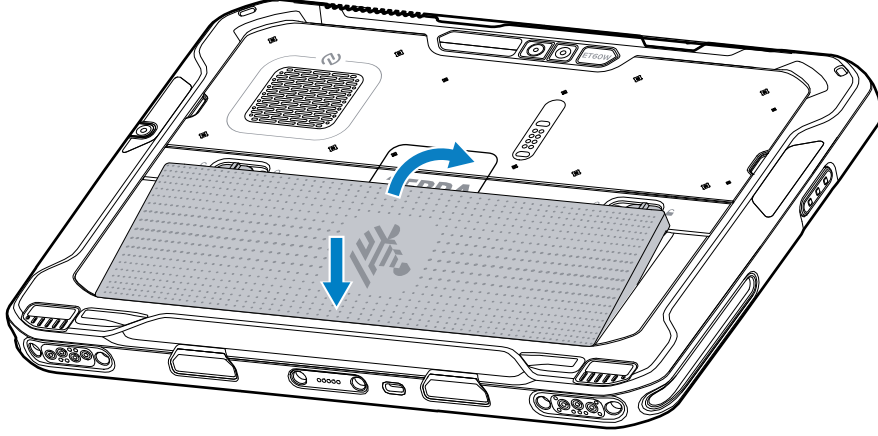
Pil hafifçe yerinden çıkar.

2. Pili, tablettten kaldırarak çıkarın.



NOT: Çalışırken Deęiřtirme modunda, kullanıcı pili çıkardıęında ekran kararır. Bellek süreklilięini korumak için pili 60 saniye içinde deęiřtirin.

3. Yedek pili, alt kısmı önde olacak şekilde, cihazın arkasındaki pil yuvasına yerleştirin.



4. Pili, serbest bırakma mandalları yerine oturana kadar pil bölmesine doğru aşağıya bastırın.
5. Güç düğmesine basın.

Cihaz Şarjı

Tableti ilk kez kullanmadan önce pili şarj etmek için harici bir güç kaynağına bağlayın.



NOT: Pilsiz tabletlerin şarj edilmesi gerekmez.

Tableti tamamen şarj olana kadar harici güç kaynağına bağlı tutun. Tablet tamamen şarj olduğunda Şarj Göstergesi LED'i yeşil yanar. Tableti şarj olurken kullanabilirsiniz.

Ana pili şarj etmek için şarj aksesuarını uygun güç kaynağına bağlayın.

Cihazı takma istasyonuna takın veya USB şarj cihazını takın. Cihaz açılır ve şarj olmaya başlar. Şarj Göstergesi LED'i şarj sırasında kehribar renginde yanıp söner, ardından tamamen şarj olduğunda sabit yeşil renge döner.

Standart pil yaklaşık 2,5 saatte %0'dan %100'e şarj olur. Genişletilmiş pil 5 saatte %0'dan %100'e şarj olur. En iyi şarj sonuçlarını elde etmek için yalnızca Zebra şarj aksesuarlarını ve pillerini kullanın. Pilleri cihaz kapalıyken oda sıcaklığında şarj edin.

Aksesuarları Şarj Etme

Tableti ve yedek pili şarj etmek için aşağıdaki aksesuarlardan birini kullanın.

Tablo 5 Aksesuarları Şarj Etme

| Aksesuar | Parça Numarası | TANIM |
|--------------------------|----------------------|--|
| USB-C - AC Adaptörü | PWR-BGA15V45W-UC2-WW | Yalnızca tablet şarjı sağlar. Ülkeye özel AC kablosu gerektirir. |
| 2 Yuvalı Pil Şarj Cihazı | SAC-ET6X-2SCHG-01 | İki adede kadar standart veya uzun ömürlü pili şarj eder. Güç kaynağı, DC hat kablosu ve ülkeye özel AC hat kablosu gerekir. |

Şarj Göstergeleri

Cihazı kullanmadan önce pili şarj edin.

Tablo 6 Şarj Göstergeleri

| LED | Gösterim |
|---------------|--|
| Off (Kapalı) | Cihaza güç sağlanmıyor. |
| Sabit Sarı | Cihaz şarj oluyor. |
| Sabit Kırmızı | Cihaz şarj oluyor, ancak pilin kullanım ömrü sona ermiş. |
| Sabit Yeşil | Cihaz tamamen şarj oldu. |
| Sabit Mavi | Harici güce pilsiz bir tablet bağlı. |

Şarj Sıcaklığı

Pilleri ortam sıcaklıklarında şarj edin.

Pilleri 0°C ila 45°C (32°F ila 113°F) arasındaki ortam sıcaklıklarında şarj edin. Cihaz, pil şarj işlemini daima güvenli ve akıllı bir şekilde gerçekleştirir. Daha yüksek sıcaklıklarda [ör. yaklaşık +37°C (+98°F)] ise cihaz, pili kabul edilebilir sıcaklıklarda tutmak için kısa süreliğine pil şarj işlemini etkinleştirip devre dışı bırakabilir. Cihaz, şarj etme işleminin anormal sıcaklıklara bağlı olarak devre dışı bırakılması halinde LED aracılığıyla bildirimde bulunur.

Yedek Pili Şarj Etme

Yuvadaki Yedek Pil Şarj LED'i, yedek pilin şarj durumunu gösterir. Standart pil, 2,5 saat içinde %4'ten %80'e kadar şarj olur. Uzun ömürlü pil 5,5 saatte %4'ten %80'e kadar şarj olur.

Cihazı en ideal şekilde hızlı şarj etmek için yalnızca Zebra şarj aksesuarlarını ve pillerini kullanın.

Tablo 7 Yedek Pil LED Şarj Göstergeleri

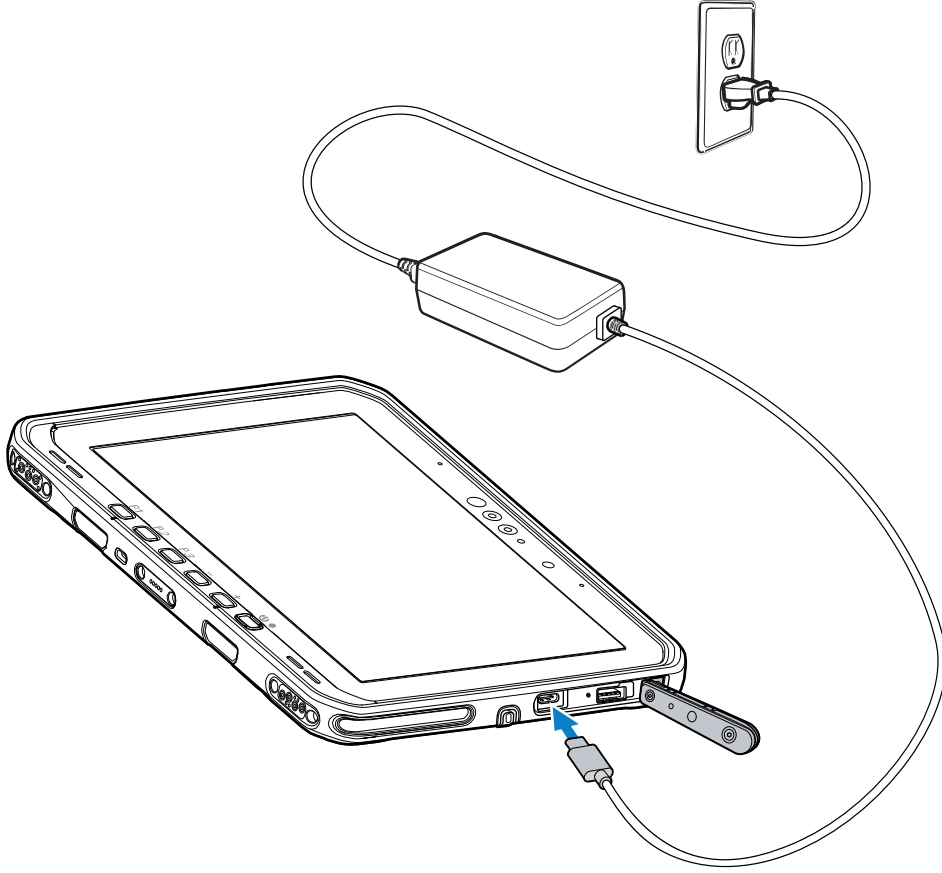
| Gösterge | Açıklama |
|--|---|
| Sabit Bal Rengi | Yedek pil şarj olmaktadır. |
| Sabit Yeşil | Yedek pil şarj işlemi tamamlanmıştır. |
| Sabit Kırmızı | Yedek pil şarj olmaktadır ve pilin kullanım ömrü dolmuştur. Şarj işlemi tamamlanmıştır ve pilin kullanım ömrü dolmuştur. |
| Hızlı Yanıp Sönen Kırmızı (saniyede 2 kez) | Şarj sırasında hata oluşmuştur; yedek pilin yerine düzgün yerleşip yerleşmediğini ve kullanım ömrünün dolup dolmadığını kontrol edin. |
| Kapalı | Yuvada yedek pil yok. Yedek pil yuvaya doğru şekilde yerleştirilmemiş. Şarj cihazına güç gitmiyor. |

USB-C - AC Adaptörü

USB-C - AC Adaptörü tablete güç sağlar.



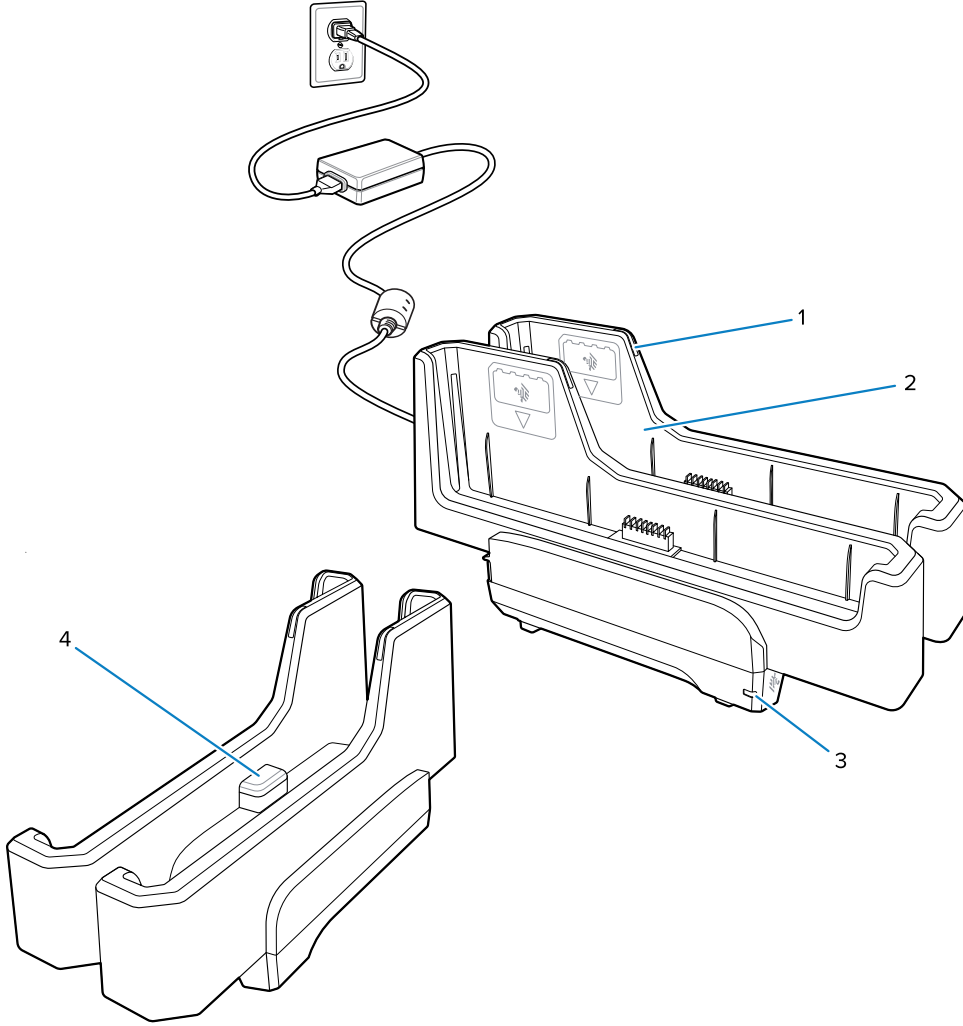
DİKKAT: ET6x Ürün Referans Kılavuzu'nda açıklanan pil güvenliği yönergelerine uyduğunuzdan emin olun.



2 Yuvalı Pil Şarj Cihazı

İki adede kadar standart veya uzun ömürlü pili şarj etmek için 2 yuvalı Pil Şarj Cihazını kullanın.

Şekil 5 2 Yuvalı Pil Şarj Cihazı



| | |
|---|--|
| 1 | Pil Şarj LED'i |
| 2 | Pil yuvası |
| 3 | Güç LED'i |
| 4 | USB-C bağlantı noktası USB-C bağlantı noktası yalnızca ürün yazılımı yükseltmeleri için kullanılan bir servis konektörüdür ve şarj için tasarlanmamıştır. |

Daha fazla bilgi için bkz. [Yedek Pili Şarj Etme](#) sayfa 13 [Yedek Pili Şarj Etme](#) sayfa 13

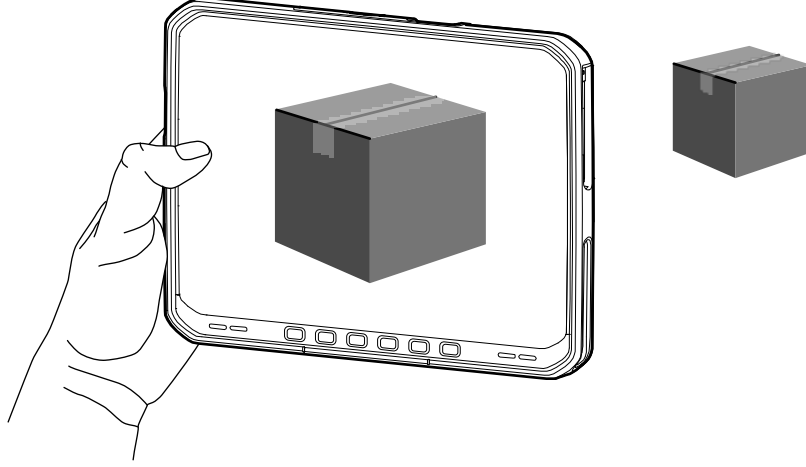
Kamerayı Kullanma

Fotoğraf çekmek veya video kaydetmek için ön veya arka kamerayı kullanın.



NOT: Ön kamerayı kullanıyorsanız ön kamera gizlilik anahtarını açık konuma getirin.

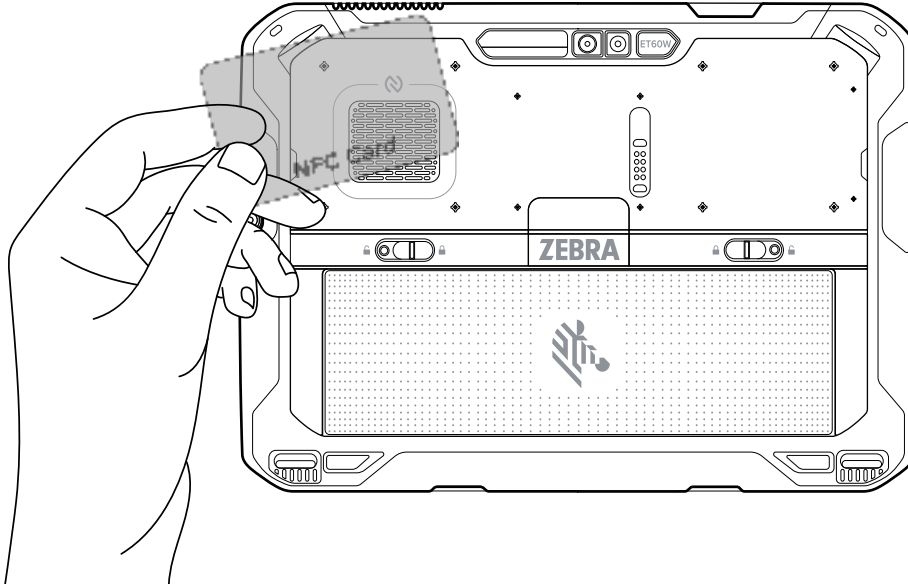
1. Kamera uygulamasını açın.
2. Arka kamerayı bir nesneye doğru tutun.
3. Fotoğraf çekmek veya video kaydetmek için ekrandaki enstantane düğmesine dokunun.



NFC Kartlarını Okuma

Tablet NFC kartlarının okunmasını destekler. NFC anteni tabletin arkasında, NFC logosunun altında yer alır.

NFC özelliğinin etkin olduğu bir uygulama açıp NFC kartını antene doğru yaklaştırın. Uygulamaya bağlı olarak sesli veya görsel gösterge, kart okumasının başarıyla gerçekleştiğini gösterir.



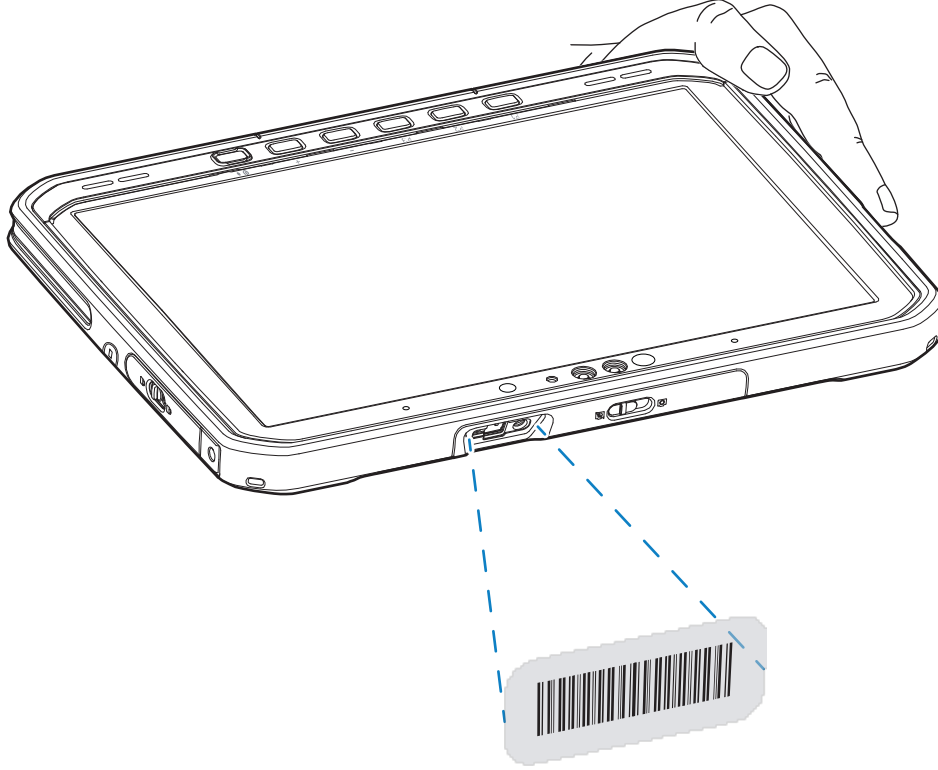
Dahili Tarayıcı ile Tarama

Barkod verilerini yakalamak için dahili görüntüleyiciyi kullanın.



NOT: Tarayıcıyı yapılandırmak için Zebra 123Scan yardımcı programını kullanın. Bkz. zebra.com/us/en/support-downloads/software/scanner-software/123scan-utility.html.

1. Cihazınızda bir uygulamanın açık olduğundan ve bir metin alanının odakta olduğundan (metin imlecinin metin alanında olduğundan) emin olun.
2. Cihazın çıkış penceresini barkoda doğrultun.
3. Tarama düğmesini basılı tutun.



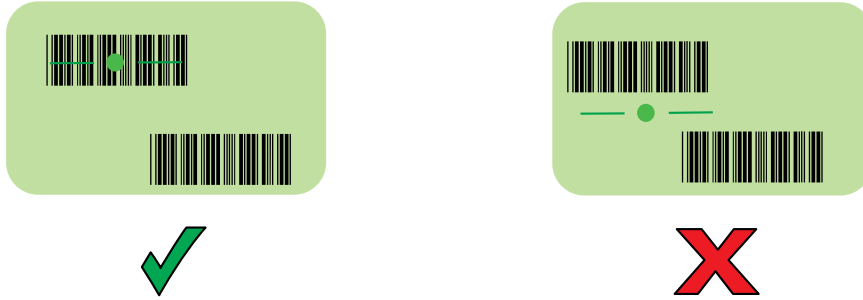
Aydınlatmalı hedefleme noktası hedeflemeyi kolaylaştırmak için açılır.

4. Barkodun hedefleme modelinin oluşturduğu alanın içinde olduğundan emin olun. Hedefleme noktası, parlak aydınlatma koşullarında görünürlüğü artırmak için kullanılır.

Şekil 6 SE55 Hedefleme Modelleri



Şekil 7 Birden Fazla Barkodlu Liste Alma Modu İÇİN SE55 Hedefleme



NOT: Cihaz Seçim Listesi Modu'ndayken, artı işaretinin oluşturduğu alan barkoda dokunana kadar barkodu okumaz.

Varsayılan olarak, barkodun başarıyla okunduğunu belirten bir bip sesi duyulur.

5. Tarama düğmesini bırakın.
6. Yakalanan veriler metin alanında görüntülenir.

