

Slim Mount

Halka Tarayıcı El Montaj Parçası



ZEBRA

Hızlı Başlangıç Kılavuzu

2024/07/04

ZEBRA ve stil verilmiş Zebra kafası, Zebra Technologies Corporation şirketinin ticari markaları olup dünya genelinde birçok yetkili bölgede kayıtlıdır. Diğer tüm ticari markalar ilgili sahiplerinin mülkiyetindedir. ©2024 Zebra Technologies Corporation ve/veya iştirakleri. Tüm hakları saklıdır.

Bu belgede yer alan bilgiler, önceden bildirimde bulunmaksızın değiştirilebilir. Belgede bilgileri verilen yazılım; lisans anlaşması veya gizlilik sözleşmesi kapsamında kullanıma sunulmaktadır. Yazılım, yalnızca ilgili sözleşmelerin hükümleri uyarınca kullanılabilir veya kopyalanabilir.

Yasal açıklamalar veya mülkiyet bildirimleri hakkında daha fazla bilgi için lütfen şu adresi ziyaret edin:

YAZILIM: zebra.com/informationpolicy.

TELİF HAKLARI VE TİCARİ MARKALAR: zebra.com/copyright.

PATENT: ip.zebra.com.

GARANTİ: zebra.com/warranty.

SON KULLANICI LİSANS SÖZLEŞMESİ: zebra.com/eula.

Kullanım Koşulları

Mülkiyet Bildirimi

Bu kılavuz, Zebra Technologies Corporation ve bağlı kuruluşlarının ("Zebra Technologies") özel mülkiyetindeki bilgileri içerir. Kılavuzun münferit amacı, işbu belgeyle tanımlanan ekipmanı kullanan ve ekipmanın bakımını yapan taraflara bilgi sunmaktır. Özel mülkiyetteki bu bilgiler, Zebra Technologies'in açık ve yazılı izni olmadan başka hiçbir amaçla kullanılamaz, kopyalanamaz veya başka taraflara ifşa edilemez.

Ürün Geliştirmeleri

Ürünlerin sürekli olarak geliştirilmesi, Zebra Technologies'in ilkelerinden biridir. Tüm teknik özellikler ve tasarımlar önceden bildirimde bulunulmaksızın değiştirilebilir.

Sorumluluk Reddi

Zebra Technologies, yayınladığı Mühendislik teknik özellik belgelerinin ve kılavuzların doğru olmasını sağlamak için gerekli adımları atmaktadır. Ancak zaman zaman hatalar meydana gelebilir. Zebra Technologies, bu tür hataları düzeltme hakkını saklı tutar ve bunlardan kaynaklanan sorumlulukları reddeder.

Sorumluluğun Sınırlandırılması

Zebra Technologies veya birlikte verilen diğer ürünlerin (donanım ve yazılım dahil) tasarımında, üretiminde ve teslim edilmesinde yer alan hiçbir taraf, her ne koşul altında olursa olsun bu ürünün kullanımından kaynaklanan ya da kullanımı veya yanlış kullanımı sonucu meydana gelen hasarlardan (işletme kârı kaybı, işin sekteye uğraması veya işletme bilgilerinin kaybedilmesi gibi dolaylı zararlar dahil ve bunlarla sınırlı olmamak koşuluyla) sorumlu değildir. Zebra Technologies'in bu potansiyel zararlar konusunda uyarılmış olması durumu değiştirmez. Bazı yargı bölgeleri, kazara veya netice kabilinden doğan zararların hariç tutulmasına veya sınırlandırılmasına izin vermemektedir. Bu nedenle yukarıdaki sınırlandırma veya istisna sizin için geçerli olmayabilir.

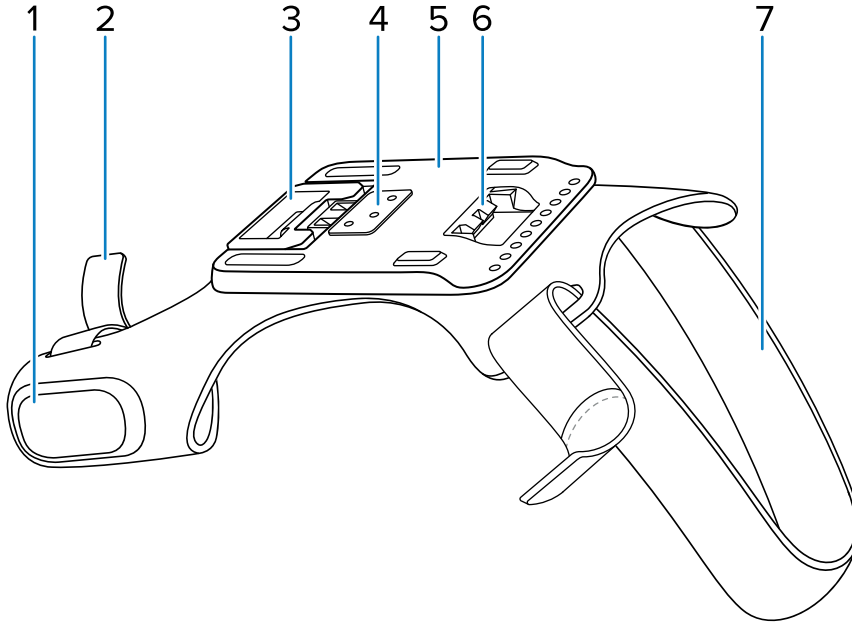
İnce Montaj Parçası

İnce Montaj Parçası, RS5100/RS6100'ü elinizin arkasına takmanızı sağlar ve uzaktan parmak tetiđi işlevi sunar.

Özellikler

Bu bölümde İnce Montaj Parçasının özellikleri listelenmektedir.

Şekil 1 Yandan Görünüm



| Öge | Açıklama |
|-----|-----------------------|
| 1 | Tetik |
| 2 | Parmak kayışı |
| 3 | Tarayıcı mandalı |
| 4 | Tetik temas noktaları |
| 5 | Tarayıcı yuvası |
| 6 | Tarayıcı kancası |
| 7 | Bilek kayışı |

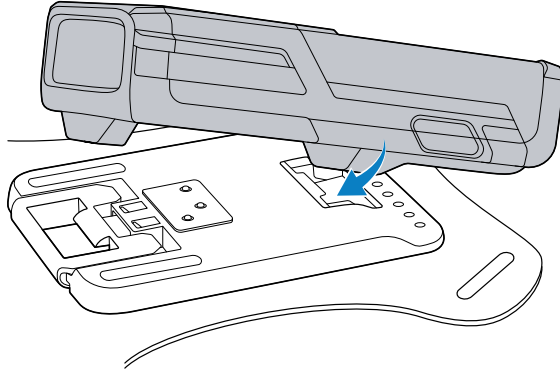
Tarayıcıyı Monte Etme

Tarayıcıyı İnce Montaj Parçası üzerine monte edin.

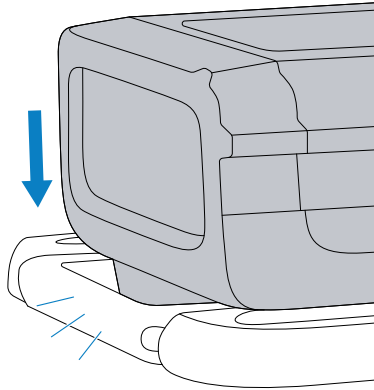


NOT: Slim Mount'ın sert plastiđi üzerine etiket veya çıkartma yerleřtirmeyin. Tarayıcının yuvaya bağlantısını engelleyecektir.

1. Tarayıcının LED ucunu plastik yuvanın içine itin.



2. Tarayıcının ön ucunu yuvaya doğru bastırın. Tarayıcının etrafındaki mandallar kapanana kadar sıkıca bastırın.

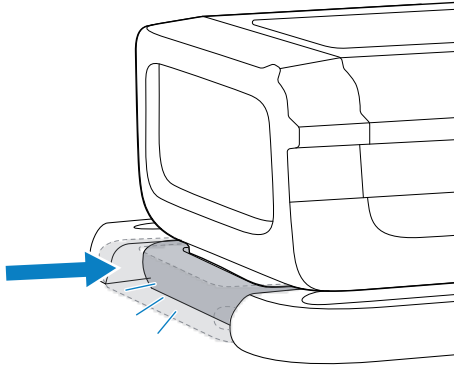


Tarayıcı kullanıma hazırdır.

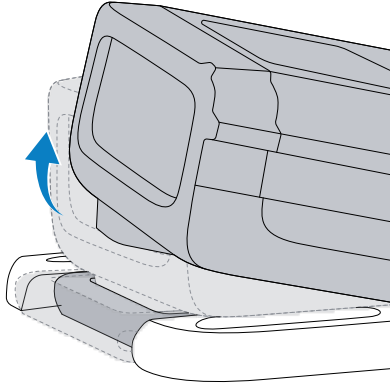
Tarayıcıyı Çıkarma

Tarayıcıyı şarj etmek veya İnce Montaj Parçası montaj parçasını temizlemek için RS5100/RS6100 'ü İnce Montaj Parçası montaj parçasından çıkarın. Tarayıcıyı çıkarmak için:

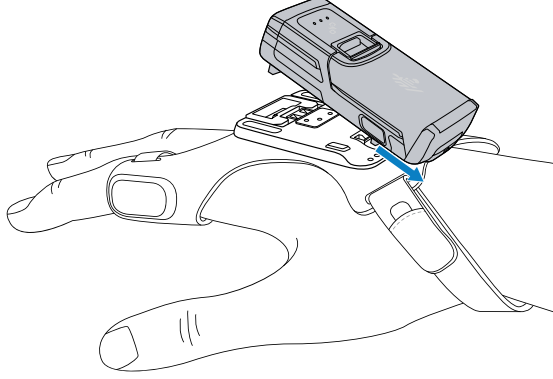
1. İnce Montaj Parçası montaj mandalını tarayıcıya doğru bastırın.



2. Tarayıcının ön ucu, montaj parçasının ön ucundan ayrılır.



3. Arka ucu montaj parçasından ayırmak için tarayıcıyı geriye ve İnce Montaj Parçası montaj parçasından uzağa doğru çekin.



Temizleme Talimatları

İnce Montaj Parçası montaj parçasını temizlemek için onaylı içeriklere sahip temizleyiciler kullanın.



DİKKAT: Mutlaka göz koruması kullanın. Kullanmadan önce basınçlı havalı ve alkollü ürünler üzerindeki uyarı etiketlerini okuyun. Tıbbi nedenlerle başka bir solüsyon kullanmanızın gerekli olması halinde daha fazla bilgi almak için Zebra ile iletişim kurun.



NOT: Ürünün sıcak yağ ya da diğer yanıcı sıvılarla temas etmesine izin vermeyin. Böyle bir maruz kalma meydana gelirse ürünü bu talimatlara uygun şekilde hemen temizleyin.

Onaylı Temizlik Malzemesi Aktif Maddeleri

Temizlik maddesindeki etkin maddelerin %100'ü aşağıdaki maddelerin birinden veya birleşiminden oluşmalıdır:

- İzopropil alkol
- Yumuşak bulaşık sabunu

Zararlı Maddeler

Aşağıdaki kimyasalların cihazın plastik bileşenlerine zarar verebileceği bilinmektedir ve cihazla temas etmemelidir:

- Amonyak çözeltileri
- Aminler veya amonyak bileşenleri
- Aseton
- Ketonlar
- Eterler
- Aromatik ve klorlu hidrokarbonlar
- Sulu veya alkollü alkalin solüsyonlar
- Etanolamin
- Toluen
- Trikloroetilen
- Benzen
- Fenol
- TB liyosoform
- Ağartıcı ürünleri

- Hidrojen peroksit

İnce Montaj Parçasını Temizleme

İnce Montaj Parçası montaj parçasını temizlemek için:

1. Tarayıcıyı İnce Montaj Parçası montaj parçasından çıkarın.
2. Kumaş üzerinde onaylı bir temizlik maddesi veya yumuşak deterjan kullanın. Tetik etrafındaki kumaşı kuru tutun.
3. Kumaşı açık havada kurutun.
4. Plastik tarayıcı montaj parçasının içindeki tetik temas noktalarındaki kalıntıları temizlemek için yumuşak bir fırça veya basınçlı hava kullanın.



DİKKAT: Kumaş, tetik temas noktalarına zarar verebilir.

