

ET6xW

Enterprise Tablet



ZEBRA

Snabbstartsguide for Windows

2024/09/25

ZEBRA och det stiliserade zebrahuvudet är varumärken som tillhör Zebra Technologies Corporation och är registrerade i flera jurisdiktioner över hela världen. Alla andra varumärken tillhör respektive ägare. ©2024 Zebra Technologies Corporation och/eller dess dotterbolag. Med ensamrätt.

Innehållet i det här dokumentet kan ändras utan föregående meddelande. Den programvara som beskrivs i det här dokumentet tillhandahålls enligt ett licens- eller sekretessavtal. Programvaran får endast användas och kopieras enligt villkoren i de avtalen.

Mer information om juridiska meddelanden och äganderättsmeddelanden finns på:

PROGRAMVARA:zebra.com/informationpolicy.

COPYRIGHT:zebra.com/copyright.

PATENT:ip.zebra.com.

GARANTI:zebra.com/warranty.

SLUTANVÄNDARLICENSAVTAL:zebra.com/eula.

Användarvillkor

Äganderätt

Den här handboken innehåller information som tillhör Zebra Technologies Corporation och dess dotterbolag ("Zebra Technologies"). Den är endast avsedd för information och användning av parter som använder och underhåller den utrustning som beskrivs häri. Denna äganderättsinformation får inte användas, kopieras eller ges vidare till annan part för något annat syfte utan uttrycklig skriftlig tillåtelse från Zebra Technologies.

Produktförbättringar

Kontinuerlig förbättring av produkterna ingår i Zebra Technologies policy. Alla specifikationer och designers kan ändras utan förvarning.

Friskrivningsklausul för ansvar

Zebra Technologies vidtar åtgärder för att se till att dess publicerade konstruktionsspecifikationer och handböcker är korrekta men fel kan uppstå. Zebra Technologies förbehåller sig rätten att korrigera sådana fel och friskriver sig från ansvar som kan uppstå på grund av detta.

Ansvarsbegränsning

Inte i något fall skall Zebra Technologies eller någon annan som är delaktig i att skapa, producera eller leverera medföljande produkt (inklusive maskinvara och programvara) ha ansvar för några som helst skador (inklusive, utan begränsning, följskador inklusive förlust av affärsvinster, avbrott i verksamheten, eller förlust av affärsinformation) som uppstår vid användning av, är resultatet av användning av, eller avsaknad av möjlighet att använda sådan produkt, även om Zebra Technologies har blivit informerat om möjligheten att sådana skador uppstår. Vissa länder tillåter inte att oförutsedda skador eller följskador utesluts, så ovanstående begränsning eller undantag kanske inte gäller dig.

Packa upp

Packa upp enheten ur lådan.

1. Ta försiktigt bort allt skyddsmaterial från enheten och spara leveransförpackningen för förvaring och framtida frakt.
2. Kontrollera att förpackningen innehåller följande:
 - Surfplatta
 - Batteri (installerat)
 - Pekpenna
 - Regelhandbok
3. Kontrollera att utrustningen är fri från skador. Om någon del av utrustningen saknas eller är skadad kontakter du den globala kundsupporten omgående.
4. Ta bort den skyddsfilm som täcker skannerfönstret och skärmen innan du använder enheten för första gången.

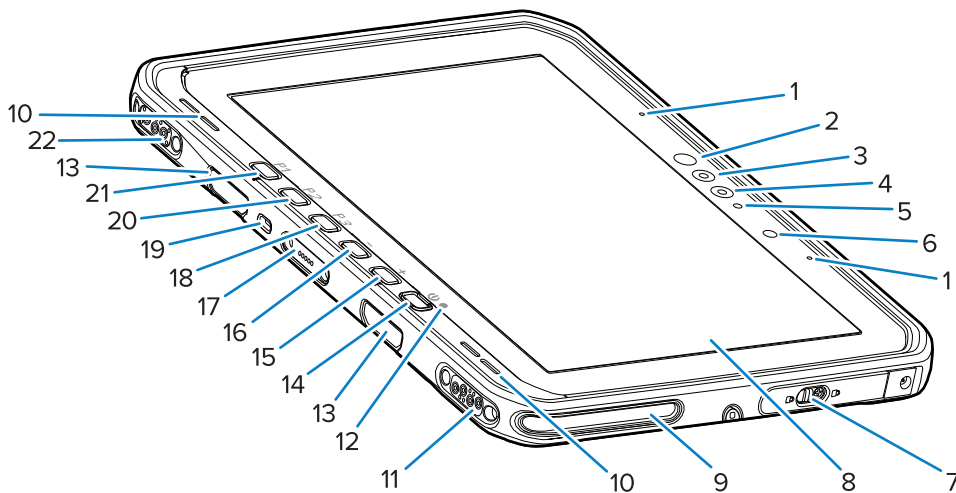
Funktioner

I det här avsnittet listas funktionerna i surfplattorna ET60W och ET65W.



OBS!: En del funktioner kanske inte finns tillgängliga för alla konfigurationer.

Bild 1 Vy framifrån

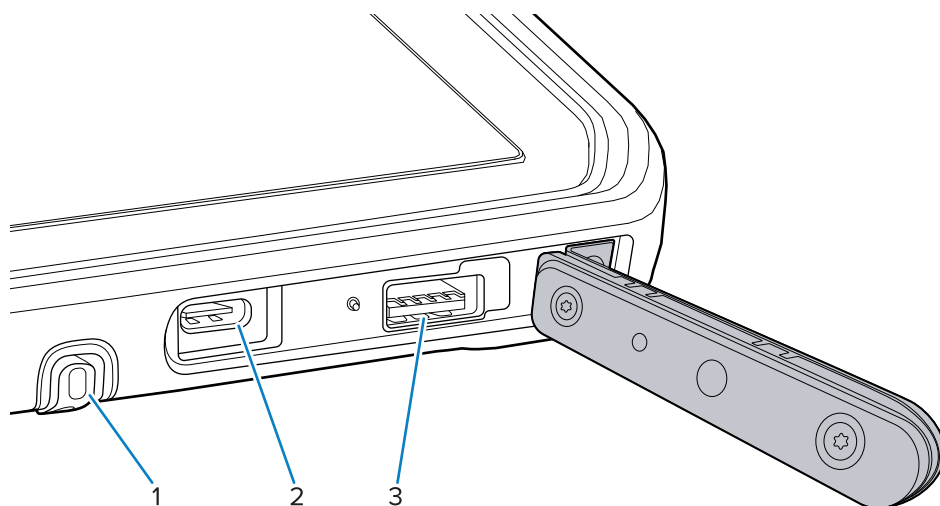


Tabell 1 Vy framifrån

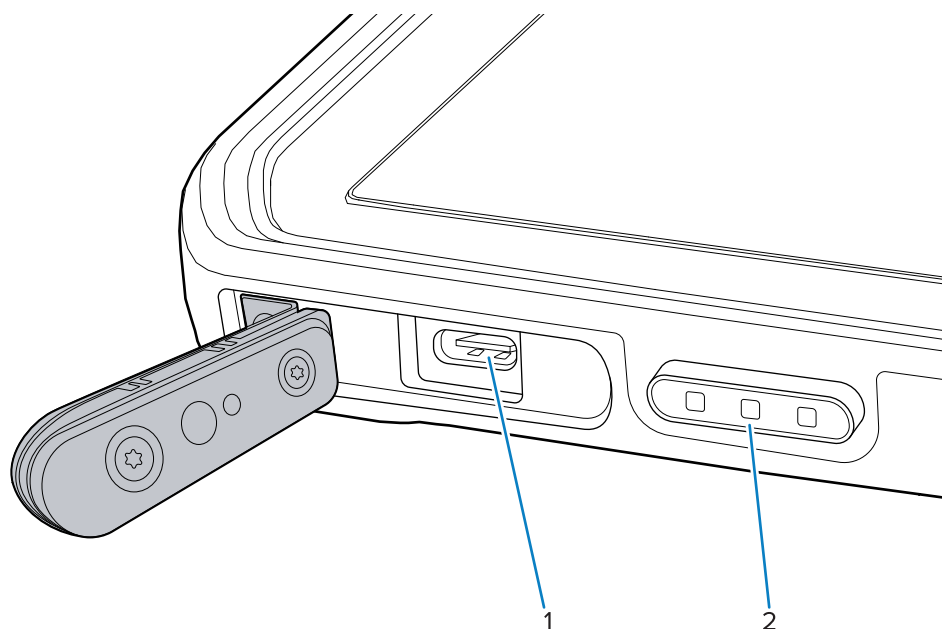
Nummer	Artikel	Beskrivning
1	Främre mikrofoner	Används för röstkommunikation eller ljudinspelningar.
2	Infraröd LED för Windows Hello	Belyser ansiktet med infrarött (IR) ljus under Windows Hello-ansiktsautentisering.

Tabell 1 Vy framifrån (Continued)

Nummer	Artikel	Beskrivning
3	Infraröd kamera för Windows Hello	Registrerar ditt ansikte under Windows Hello-ansiktsautentisering.
4	Främre kamera	Används till videosamtal.
5	Främre kamera LED	Lyser upp när den främre kameran är aktiv.
6	Ljussensor	Fastställer omgivningsljuset för styrning av intensiteten i displayens bakgrundsbelysning.
7	Höger åtkomstlucka	Säker lucka för åtkomst till USB-portar.
8	Pekskärm	Visar all information som krävs för att använda enheten.
9	Fack för dock justering	Hjälper till att rikta in surfplattan mot dockan.
10	Högtalare	Förmedlar ljud.
11	Anslutningsport för docka	Tillhandahåller USB-kommunikation via dockan.
12	Laddningsindikator	Visar strömstatus och batteriladdningsstatus under laddning och aviseringar som genererats av program.
13	Uttag för att fästa tangentbord/axelrem	Används för att rikta in och montera tangentbordet eller axelremmen.
14	Power (strömbrytare)	Startar och stänger av skärmen. Tryck och släpp för att starta enheten. Tryck och håll ned för att starta om enheten. Tillhandahåller biometrisk autentisering med fingeravtryck (tillval).
15	+ knapp	Programmerbar knapp (öka volym - standard).
16	- knapp	Programmerbar knapp (minska volym - standard).
17	Anslutningsport för tangentbord	Tillhandahåller ström och kommunikation med tangentbordet.
18	P3 button (P3-knapp)	Programmerbar knapp (tangentbordsgenväg Ctrl +Alt+Del - standard).
19	Plats för Kensington-lås	Gör det möjligt att montera en säkerhetskabel för att förhindra stöld eller obehörig användning av surfplattan.
20	P2 button (P2-knapp)	Programmerbar knapp (öppnar Copilot -program - standard).
21	P1 button (P1-knapp)	Programmerbar knapp (öppna Zebra Control Hub -appen - standard).
22	Anslutningsport för docka/antenn	Tillhandahåller ström- och antennanslutning via dockan.

Bild 2 Höger sida**Tabell 2** Höger sida

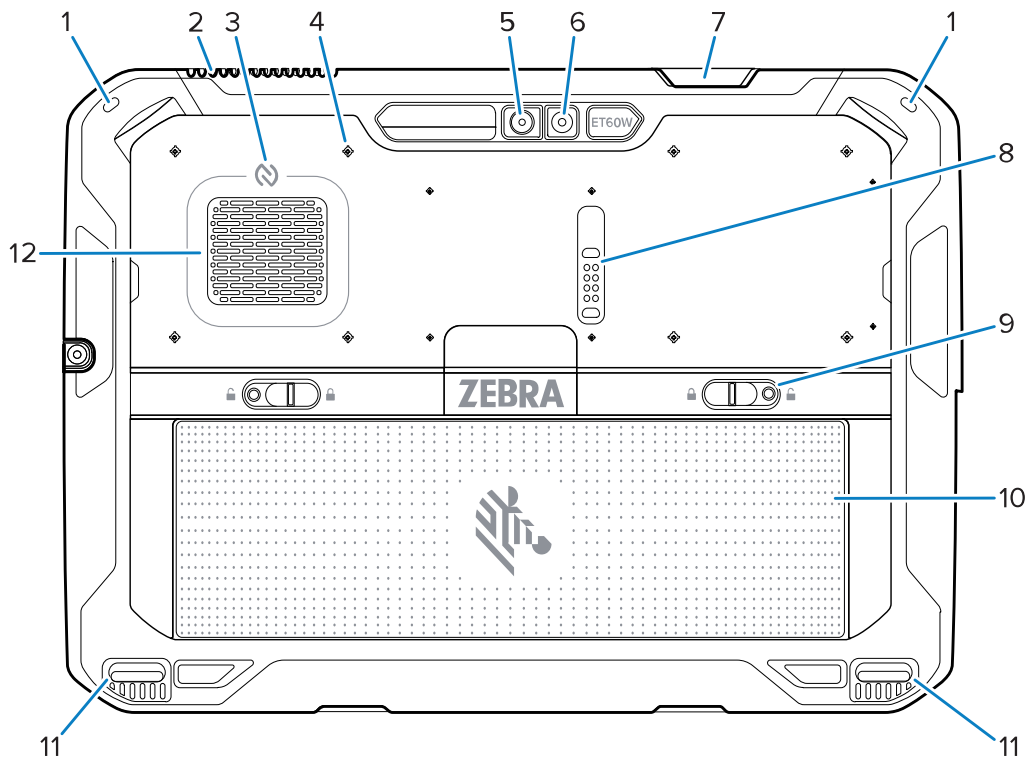
Nummer	Artikel	Beskrivning
1	Förvaring av pekpenan	En plats där pekpenan kan förvaras.
2	USB-C Thunderbolt 4-port	Kommunicerar med en värddator och tillbehör, och tillhandahåller laddning.
3	USB-A 3.1-port	Kommunicerar med tillbehör som skannrar och trådbundna headset.

Bild 3 Vänster sida

Tabell 3 Vänster sida

Nummer	Artikel	Beskrivning
1	USB-C Thunderbolt 4-port	Kommunicerar med en värddator och tillbehör, och tillhandahåller laddning.
2	Avläsningsknapp (på surfplattor med inbyggd skanner) Programmerbar knapp (på surfplattor utan intern skanner)	Initierar insamling av streckkodsdatabar när en skanningsaktiverad applikation är aktiv. Programmerbar knapp - (ingen åtgärd - standard)

Bild 4 Bakre vy



Tabell 4 Bakre vy

Nummer	Artikel	Beskrivning
1	Plats för montering av pekpenna	Plats att fästa en pekpenna.
2	Avluftningsventil	Skapar ett luftflöde ut ur surfplattan.
3	NFC-antenn	Läser NFC-kort.
4	Placering av monteringspunkter	Anger monteringspunkter på polymerfilm för fästskruvar som tillbehör.

⚠ FÖRSIKTIGT: Ta inte bort polymerfilmen.

Tabell 4 Bakre vy (Continued)

Nummer	Artikel	Beskrivning
5	Bakre kamera	Autofokuskamera som tar foton och registrerar streckkodsdatabaser.
6	Kamerablixt (LED) till den bakre kameran	Ger belysning för kameran.
7	Skannerns avläsarfönster	Tillhandahåller datainsamling med hjälp av den interna bildbehandlaren (tillval).
8	Anslutningsport för utökad kommunikation	Ger USB-kommunikation och ström till ett tillbehör.
9	Frigörings spärrar för batteriet	Frigör batteriet.
10	Batteri Tomt batteripaket (tillval)	Strömförsörjer surfplattan. Ger vatten- och dammskydd när den används i en installation med fast fäste när ett batteri inte behövs.
11	Fack för dock justering	Hjälper till att rikta in surfplattan mot dockan.
12	Inloppsventil	Säkerställer luftflödet i surfplattan.

Reparation eller utbyte

Om du vill köpa ett nytt batteri för att reparera eller byta ut ett batteri går du till [Request a Repair](#) (Begär en reparation).

Reparations- och bytesservice för ET60W/65W kan beställas från [One Care Support Services](#) under en 3- till 5-årsperiod från försäljningsdatumet.

Konfiguration av enheten

Konfigurera enheten innan du använder den för första gången.



OBS!: ET6xW med batteri levereras i transportläge för att förhindra urladdning under transport och förvaring. För att avsluta transportläget placerar du den i en strömförsörd fordondocka eller kopplar in ström med en USB-kabel och trycker sedan på strömknappen.

1. Installera ett nano-sim-kort (tillval endast för ET65W).
2. Installera batteriet.
3. Ladda enheten.

Installera nano-SIM-kortet

Nano sim-kortet krävs för mobildataanslutningar.



OBS!:

Använd endast ett nano-sim-kort.

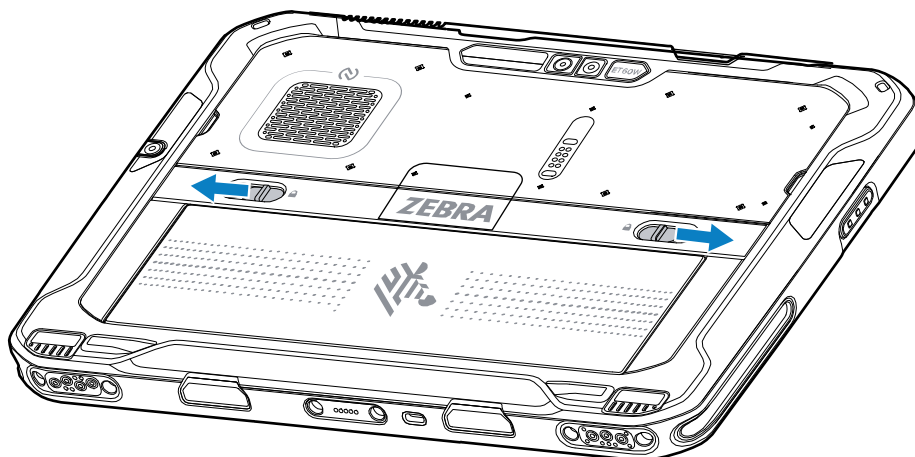
Endast för ET65W.



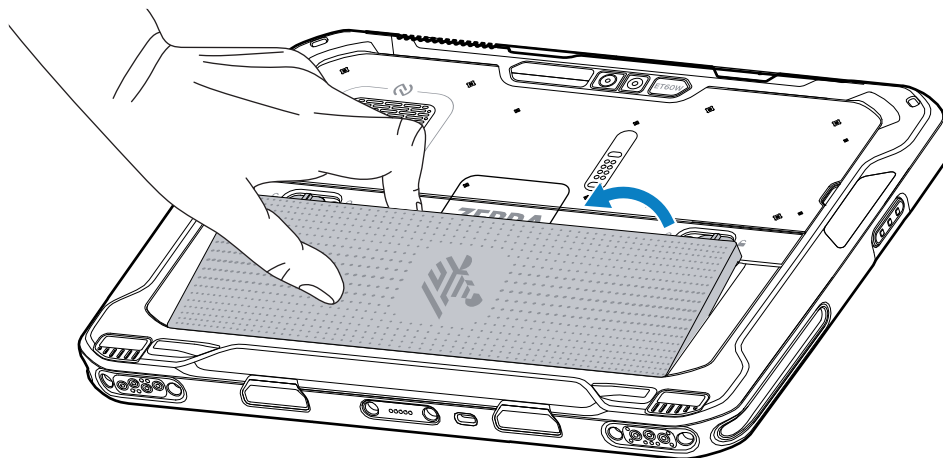
FÖRSIKTIGT: Vidta korrekta försiktighetsåtgärder vid elektrostatisk urladdning (ESD) för att undvika att skada SIM-kortet. Föreskrifterna omfattar, men är inte begränsade till, användning av ESD-underlägg på arbetsytan samt att användaren är ordentligt jordad.

1. Skjut batteriets frigöringspärarrar mot surfplattans sidor.

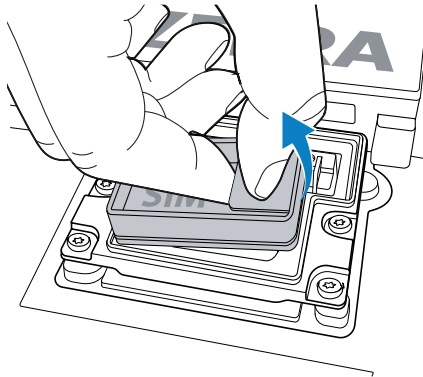
Batteriluckan skjuts ut en aning.



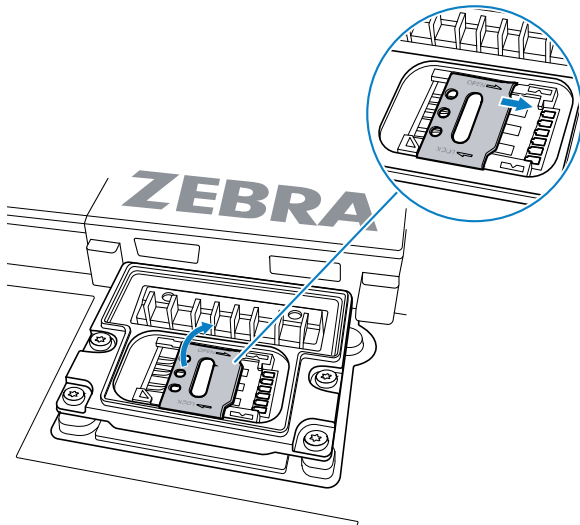
2. Ta ut batteriet ur surfplattan.



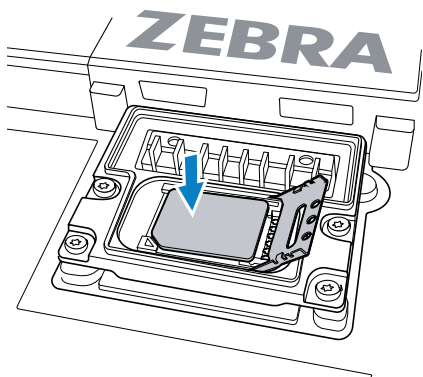
3. Lyft simkortsluckan.



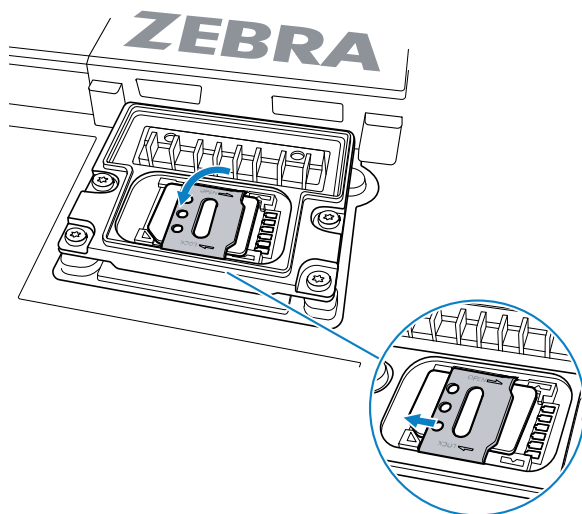
4. Skjut SIM-korthållaren till olåst läge.
5. Öppna SIM-korthållaren.



6. Lägg i SIM-kortet med framsidan nedåt.

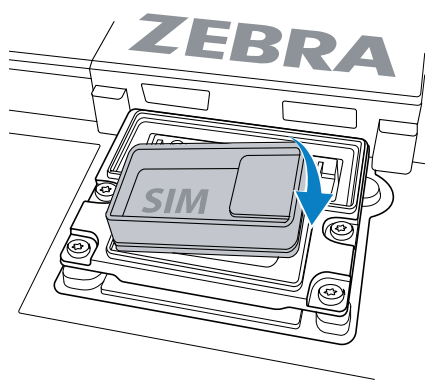


7. Stäng SIM-kortsluckan.

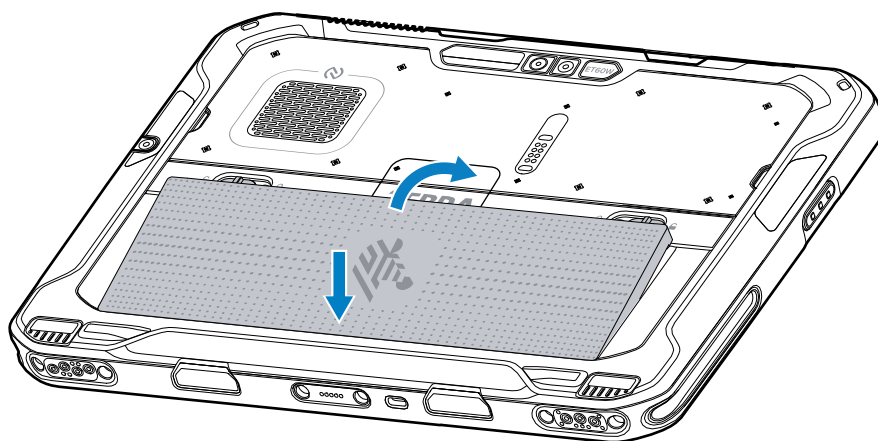


8. Skjut SIM-kortshållaren till låst läge.

9. Sätt tillbaka simkortsluckan.



10. Sätt i batteriet, undersidan först, i batterifacket på baksidan av enheten.



11. Tryck ned batteriet i facket tills frigöringsspärrarna snäpper på plats.

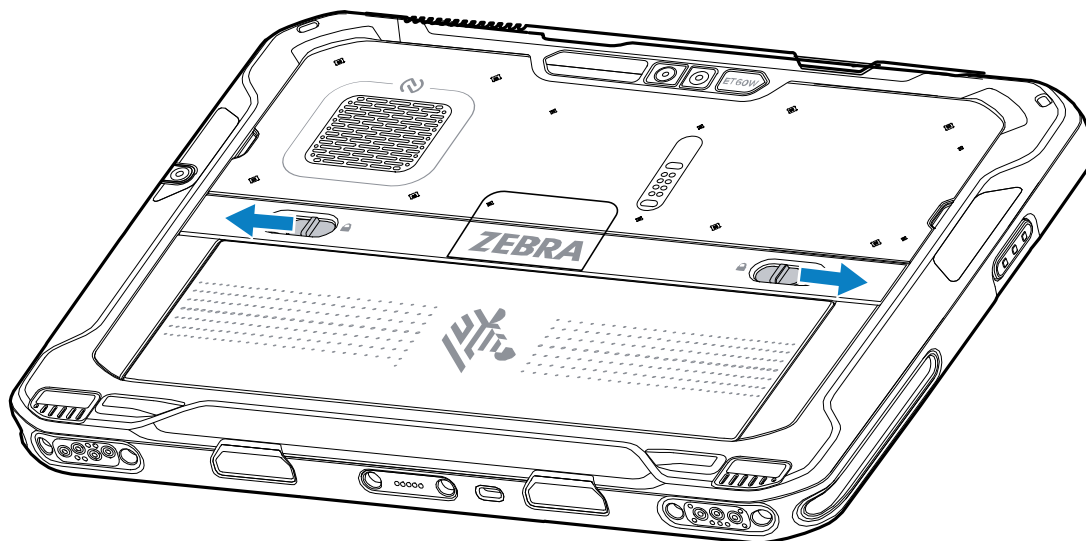
Batteribyte

I det här avsnittet beskrivs hur du byter ut batteriet i surfplattan.



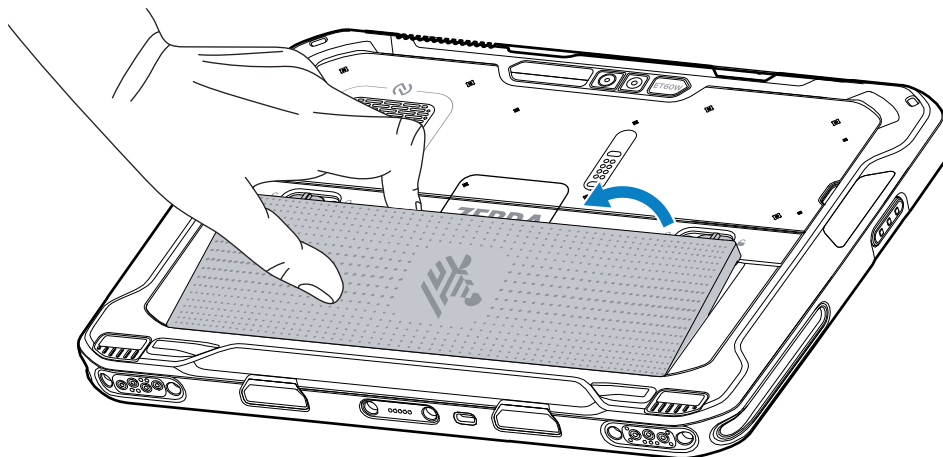
OBS! Användarmodifiering av enheten som etiketter, inventariemärkning, gravingar, dekalor, osv., särskilt i batterifacket, kan äventyra enhetens eller tillbehörens avsedda prestanda. Prestandanivåer som exempelvis inkapsling (IP), stöttålighet (fall), funktionalitet, temperaturbeständighet osv. kan påverkas. ANVÄND INTE etiketter, inventariemärkningar, gravingar, dekalor osv. i batterifacket.

1. Skjut batteriets frigöringspärrar mot surfplattans sidor.



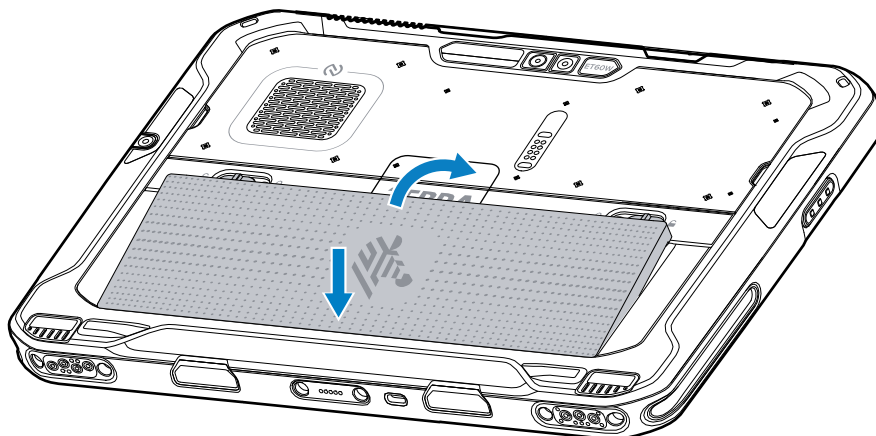
Batteriluckan skjuts ut en aning.

2. Ta ut batteriet ur surfplattan.



OBS! När användaren tar ut batteriet i snabbbytesläget dämpas skärmen. Byt ut batteriet inom 60 sekunder för att bevara minnets beständighet.

3. Sätt i ersättningsbatteriet, undersidan först, i batterifacket på baksidan av enheten.



4. Tryck ned batteriet i facket tills frigöringspärrarna snäpper på plats.
5. Tryck på strömknappen.

Ladda enheten

Innan du använder surfplattan för första gången ska du ansluta den till en extern strömkälla för att ladda batteriet.



OBS!: Du behöver inte ladda en batterifri surfplatta.

Håll surfplattan ansluten till den externa strömkällan tills den är fulladdad. Indikatorlampan för laddning lyser grönt när surfplattan är fulladdad. Du kan använda surfplattan medan den laddas.

Ladda huvudbatteriet genom att ansluta laddningstillbehöret till lämplig strömkälla.

Sätt i enheten i dockan eller anslut USB-laddaren. Enheten slås på och börjar laddas. Laddningsindikatorn blinkar gult vid laddning, och lyser sedan med fast grönt sken när den är fulladdad.

Standardbatteriet kan laddas från 0 % till 100 % på ungefär 2,5 timmar. Det utökade batteriet laddas från 0 % till 100 % på 5 timmar. Använd endast laddningstillbehör och batterier från Zebra för att uppnå bästa möjliga laddningsresultat. Ladda batterierna i rumstemperatur med enheten avstängd.

Laddningstillbehör

Använd ett av följande tillbehör för laddning av surfplattan och reservbatterierna.

Tabell 5 Laddningstillbehör

Tillbehör	Artikelnummer	Beskrivning
USB-C till nätadapter	PWR-BGA15V45W-UC2-WW	Tillhandahåller endast laddning av surfplattan. Kräver landsspecifik växelströmskabel.
Batteriladdare med 2 fack	SAC-ET6X-2SCHG-01	Laddar upp till två standard- eller utökade batterier. Kräver strömförsörjning, likströmskabel och landsspecifik växelströmskabel.

Laddningsindikatorer

Ladda batteriet innan du använder enheten.

Tabell 6 Laddningsindikatorer

LED	Indikering
AV	Enheten får inte ström.
Fast gult sken	Enheten laddas.
Fast rött sken	Enheten är under laddning men batteriet är snart slut.
Fast grön	Enheten är fulladdad.
Fast blått sken	En batterifri surfplatta är ansluten till en extern strömkälla.

Laddningstemperatur

Ladda batterierna i rumstemperatur.

Ladda batterierna i en omgivningstemperatur mellan och 0 °C till 45 °C (32 °F till 113 °F). Enheten utför alltid batteriladdning på ett säkert och intelligent sätt. Vid högre temperaturer (till exempel cirka +37 °C) kan enheten under korta tidsperioder växla mellan att aktivera och inaktivera batteriladdning för att hålla batteriet vid acceptabel temperatur. Indikatorlampan på enheten visar att laddning har avaktiverats tillfälligt på grund av onormal temperatur.

Laddning av reservbatteri

Indikatorlampan för laddning av reservbatteriet på dockan visar status för laddningen av reservbatteriet. Standardbatterier laddas från 4 till 80 % på 2,5 timmar. Det utökade batteriet laddas från 4 till 80 % på 5,5 timmar.

Om du vill få optimala snabba laddningsresultat bör du endast använda Zebra-laddningstillbehör och -batterier.

Tabell 7 Indikatorlampor på laddare för extrabatterier

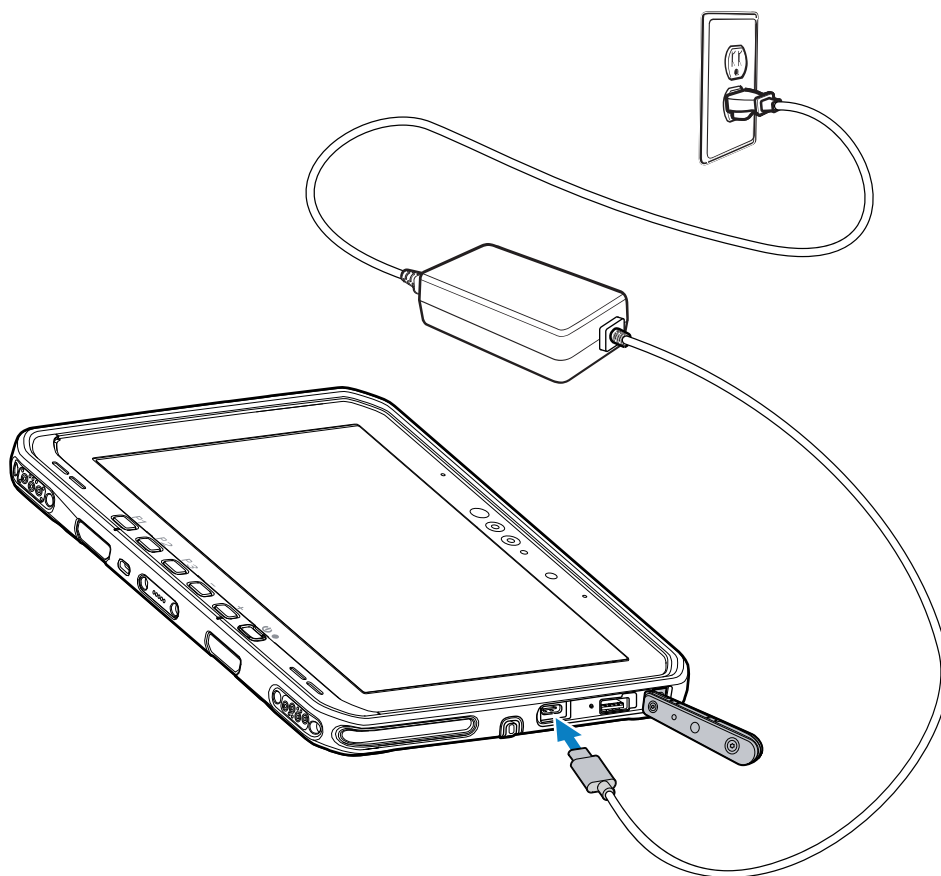
Indikering	Beskrivning
Fast gult sken	Reservbatteriet laddas.
Fast grönt sken	Reservbatteriet har laddats.
Fast rött sken	Reservbatteriet laddas och batteriet är på väg att ta slut. Laddningen är slutförd och batteriet är på väg att ta slut.
Blinkar snabbt i rött (två blinkningar/sekund)	Laddningsfel: Kontrollera placeringen av reservbatteriet och om batteriet håller på att ta slut.
Av	Inget reservbatteri i facket. Reservbatteriet är inte korrekt placerat i facket. Laddaren får ingen ström.

USB-C till nätadapter

USB-C till nätadaptern förser surfplattan med ström.

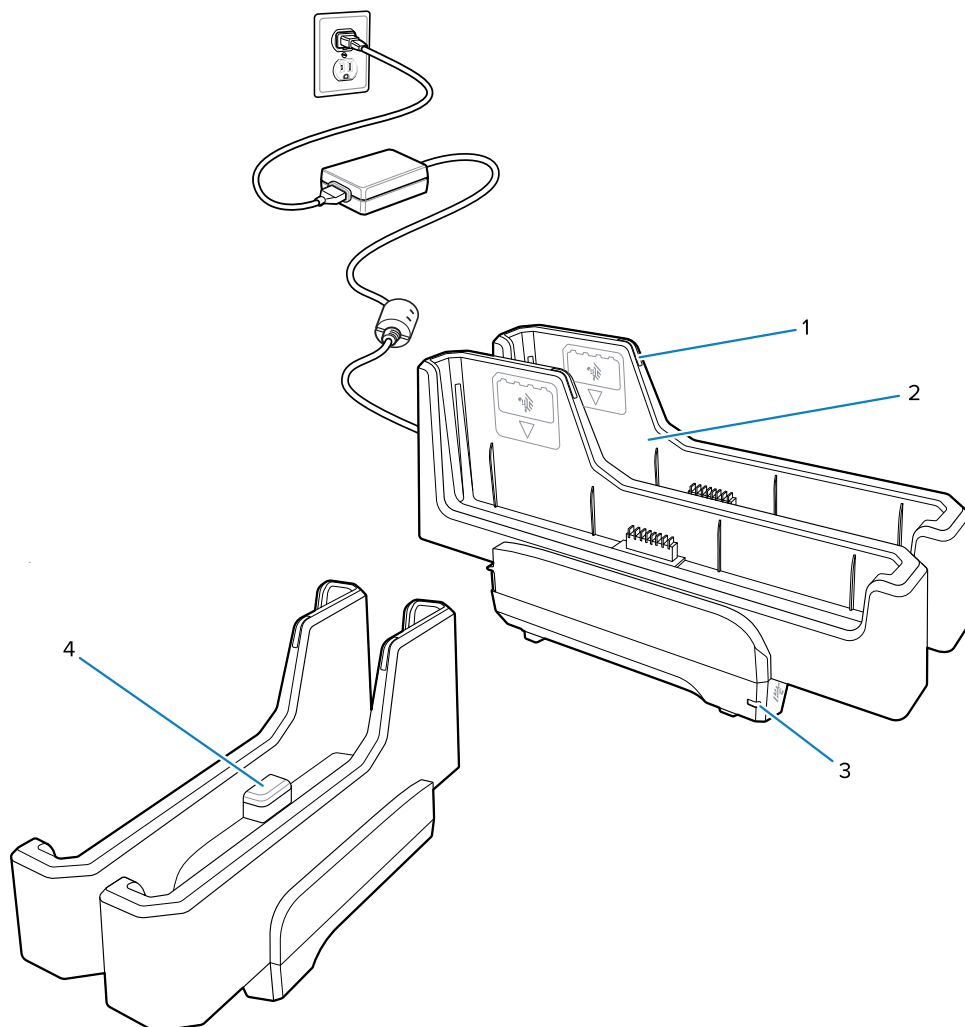


FÖRSIKTIGT: Se till att du följer riktlinjerna för batterisäkerhet som beskrivs i ET6x-produktreferensguiden.



Batteriladdare med 2 fack

Använd batteriladdaren med 2 fack för att ladda upp till två standard- eller utökade batterier.

Bild 5 Batteriladdare med 2 fack

1	LED-indikator för batteriladdning
2	Batterifack
3	Strömindikator
4	USB-C-port USB-C-porten är endast en serviceanslutning för uppgradering av fast programvara och är inte avsedd för laddning.

Se [Laddning av reservbatteri](#) [Laddning av reservbatteri](#) för mer information.

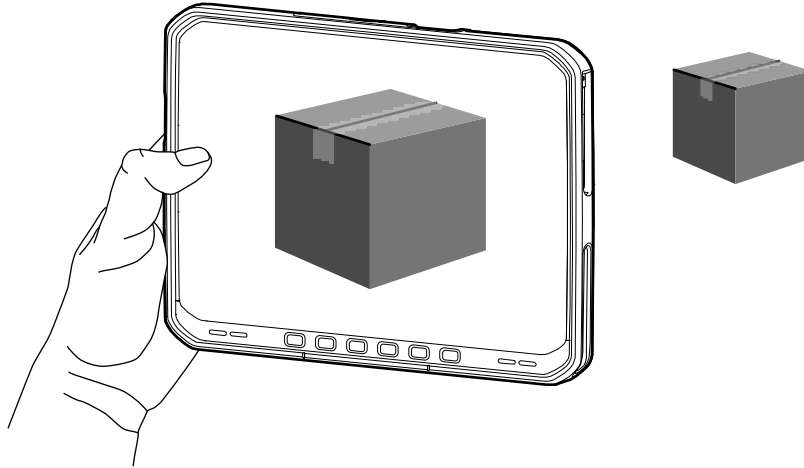
Använda kameran

Använd den främre eller bakre kameran för att ta ett foto eller spela in en video.



OBS!: Om du använder den främre kameran öppnar du integritetsskyddet framför den främre kameran.

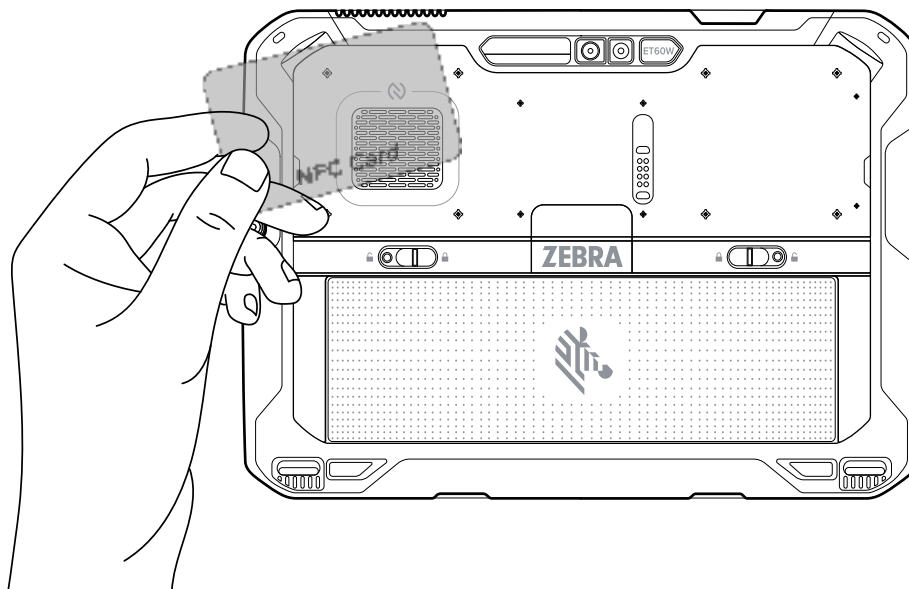
1. Öppna appen Kamera.
2. Rikta den bakre kameran mot ett motiv.
3. Tryck på shutter button (slutarknappen) på skärmen för att ta ett foto eller spela in en video.



Läser NFC-kort

Surfplattan har stöd för läsning av NFC-kort. NFC-antennen sitter på surfplattans baksida under NFC-logotypen.

För NFC-kortet mot antennen med ett NFC-kompatibelt program öppet. Beroende på program hörs en ljudsignal eller visas en bildsignal när kortet är avläst.



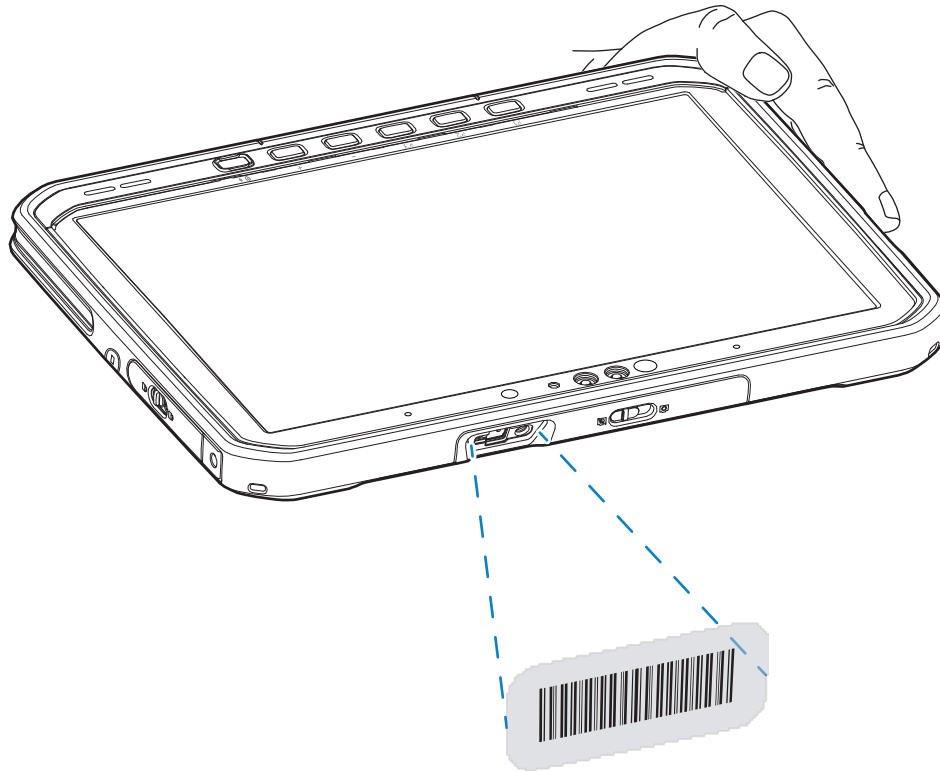
Skanna med den interna skannern

Använd den interna bildbehandlaren för att läsa in streckodsdata.



OBS!: Använd Zebra 123Scan utility för att konfigurera skannern. Se zebra.com/us/en/support-downloads/software/scanner-software/123scan-utility.html.

1. Se till att en app är öppen på enheten och att textfältet är i fokus (textmarkören är i textfältet).
2. Rikta enhetens avläsare mot en streckkod.
3. Tryck och håll in scan button (avläsningssknappen).



Siktpunkten med belysning tänds för att underlätta inriktningen.

4. Se till att streckkoden är inom det område som formas av riktningsmönstret. Riktpunkten används för bättre sikt i starkt ljus.

Bild 6 SE55-avläsningsmönster

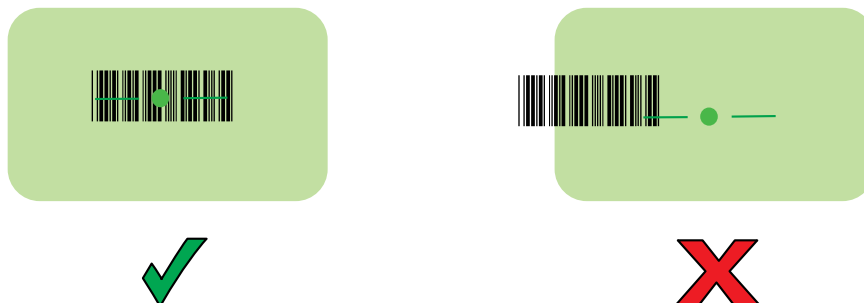


Bild 7 SE55 vill skapa plocklisteläge med flera streckkoder



OBS! När enheten är i plocklistläge avkodar inte enheten streckkoden förrän mitten av hårkorset rör vid streckkoden.

En ljudsignal avges som standard för att ange att streckkoden avkodats korrekt.

5. Släpp scan button (avläsningsknappen).
6. Avlästa data visas i textfältet.

