

WT5400/WT6400

Носимый компьютер



ZEBRA

**Краткое руководство по
эксплуатации**

2024/08/28

ZEBRA и стилизованное изображение головы зебры являются товарными знаками Zebra Technologies Corporation, зарегистрированными во многих юрисдикциях по всему миру. Все прочие товарные знаки являются собственностью соответствующих владельцев. ©2024 Zebra Technologies Corporation и/или филиалы компании. Все права защищены.

Информация, содержащаяся в настоящем документе, может быть изменена без предварительного уведомления. Программное обеспечение, описанное в настоящем документе, предоставляется по лицензионному соглашению или по соглашению о неразглашении. Программное обеспечение можно использовать или копировать только в соответствии с условиями этих соглашений.

Для получения дополнительной информации относительно юридических заявлений и заявлений о праве собственности см.:

ПРОГРАММНОЕ ОБЕСПЕЧЕНИЕ. zebra.com/informationpolicy.

АВТОРСКИЕ ПРАВА И ТОВАРНЫЕ ЗНАКИ. zebra.com/copyright.

ПАТЕНТ. ip.zebra.com.

ГАРАНТИЯ. zebra.com/warranty.

ЛИЦЕНЗИОННОЕ СОГЛАШЕНИЕ С КОНЕЧНЫМ ПОЛЬЗОВАТЕЛЕМ. zebra.com/eula.

Условия использования

Заявление о праве собственности

Данное руководство содержит информацию, являющуюся интеллектуальной собственностью компании Zebra Technologies Corporation и ее дочерних предприятий ("Zebra Technologies"). Она предоставляется исключительно в информационных целях и предназначена только для использования сторонами, выполняющими эксплуатацию и обслуживание оборудования, описанного в настоящем документе. Такая информация, являющаяся интеллектуальной собственностью компании, не может использоваться, воспроизводиться или передаваться любым другим сторонам для каких-либо других целей без явного письменного разрешения компании Zebra Technologies.

Усовершенствования продукта

Непрерывное усовершенствование продукции является политикой компании Zebra Technologies. Любые технические характеристики и конструкционные решения могут быть изменены без уведомления.

Отказ от ответственности

Компания Zebra Technologies принимает меры для того, чтобы опубликованные технические характеристики и руководства содержали правильную информацию, тем не менее ошибки могут встречаться. Компания Zebra Technologies оставляет за собой право исправлять ошибки и отказывается от ответственности на основании этого.

Ограничение ответственности

Ни при каких обстоятельствах компания Zebra Technologies или любая другая сторона, задействованная в создании, производстве и распространении данного сопутствующего продукта (включая аппаратное и программное обеспечение), не несут какой-либо ответственности за ущерб (включая, помимо прочего, косвенные убытки, упущенную выгоду, приостановку бизнеса или потерю информации), возникший в связи с использованием, в результате использования или невозможности использования продукта, даже если компания Zebra Technologies была предупреждена о возможности такого ущерба. В некоторых юрисдикциях не допускаются исключения или ограничения в отношении побочных или случайных убытков, поэтому указанные выше ограничения или исключения могут на вас не распространяться.

Номер модели

Содержание настоящего руководства применимо к следующему номеру модели: WTO

Распаковка устройства

При первой распаковке устройства выполните следующие действия.

1. Аккуратно снимите весь защитный материал с устройства; сохраните транспортировочный контейнер для хранения и перевозки.
2. Убедитесь, что в комплект поставки входят перечисленные ниже компоненты:
 - Мобильный компьютер
 - Литий-ионный аккумулятор
 - Нормативный справочник
3. Проверьте оборудование на наличие повреждений. При отсутствии каких-либо элементов оборудования или наличии повреждений немедленно свяжитесь с центром глобальной поддержки клиентов.
4. Перед первым использованием устройства снимите защитные транспортировочные пленки с окна сканера, дисплея и окна камеры.

Компоненты устройства

В этом разделе приведена информация о компонентах носимых компьютеров WT6400 с сенсорным управлением, WT6400 с сенсорным управлением и клавиатурой и WT5400.

Рисунок 1 Вид сверху — WT6400 с сенсорным управлением

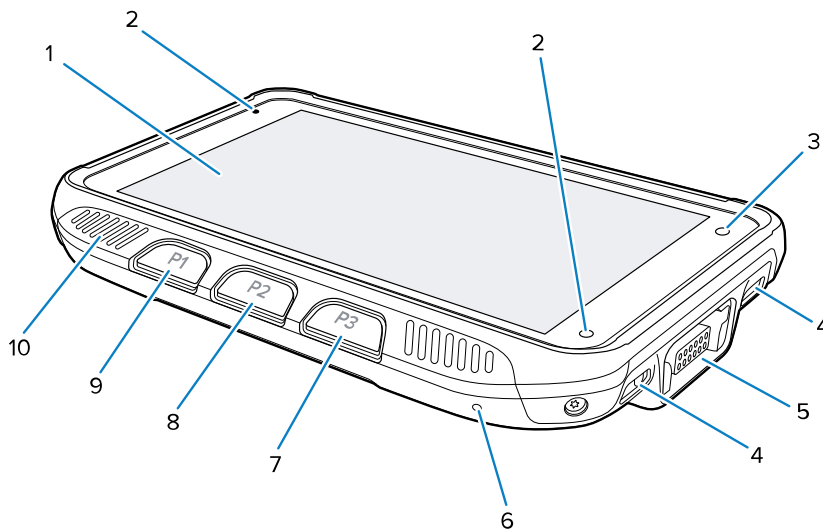
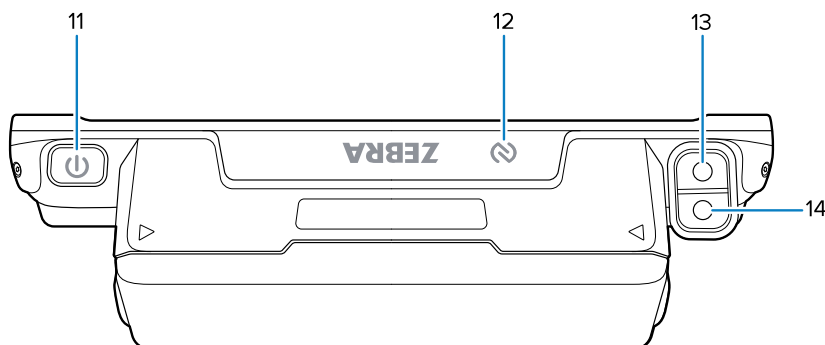


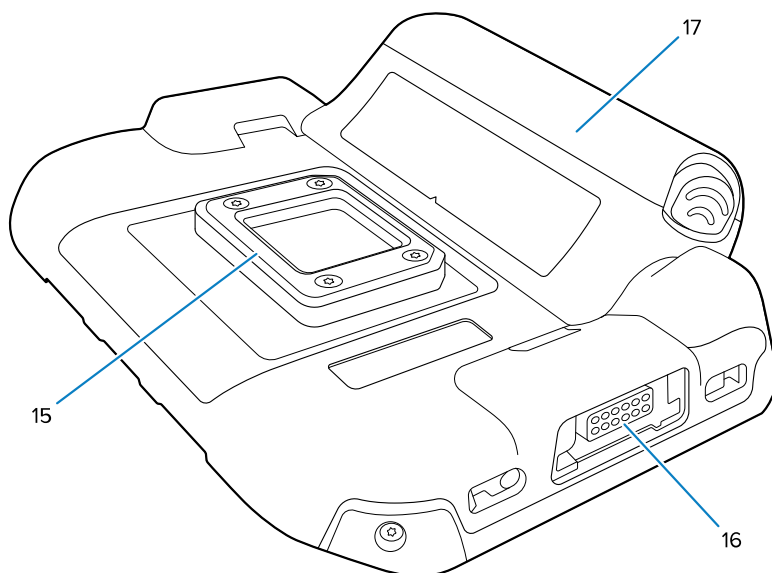
Рисунок 2 Вид сзади — WT6400 с сенсорным управлением



Номер	Элемент	Функция
1	Сенсорный дисплей	Отображает всю информацию, необходимую для работы с устройством.
2	Светодиодный индикатор уведомлений/зарядки (в двух местах)	Показывает состояние зарядки при зарядке с помощью зарядного USB-кабеля или базовой станции и отображает уведомления приложений.
3	Датчик внешнего освещения	Определяет уровень внешнего освещения для управления интенсивностью подсветки дисплея.
4	Зарядные контакты (в четырех местах)	Точки подключения для зарядки от источника питания.
5	Правый интерфейсный разъем	Предоставляет возможность подключения в режиме USB-хоста и клиента, а также передачи аудиосигнала и зарядки устройства с помощью кабелей и аксессуаров.
6	Микрофон	Используется для голосовой связи.
7	Кнопка P3	Используется в качестве кнопки ввода. Если запрограммирована в качестве кнопки PTT, инициирует связь Push-to-Talk.
8	Кнопка P2	Позволяет увеличить уровень громкости. Программируемая.
9	Кнопка P1	Позволяет уменьшить уровень громкости. Программируемая.
10	Динамик	Обеспечивает вывод звука для воспроизведения видео и музыки.
11	Кнопка питания	Обеспечивает включение и выключение дисплея. Нажмите и удерживайте для перезагрузки или отключения устройства.
12	NFC-антенна	Обеспечивает связь с другими устройствами, поддерживающими технологию NFC.
13	Вспышка камеры на боковой панели	Светодиодный источник света для вспышки камеры и освещения в темноте.

Номер	Элемент	Функция
14	Камера на боковой панели	Обеспечивает сканирование, а также фото- и видеосъемку.

Рисунок 3 Вид снизу — WT6400 с сенсорным управлением



Номер	Элемент	Функция
15	Крепежная планка	Служит для выравнивания и фиксации устройства на руке и на поясе.
16	Левый интерфейсный разъем	Предоставляет возможность подключения в режиме USB-хоста и клиента, а также передачи аудиосигнала и зарядки устройства с помощью кабелей и аксессуаров.
17	Аккумулятор	Обеспечивает подачу питания на устройство.

Рисунок 4 Вид сверху — WT6400 с сенсорным управлением + клавиатурой

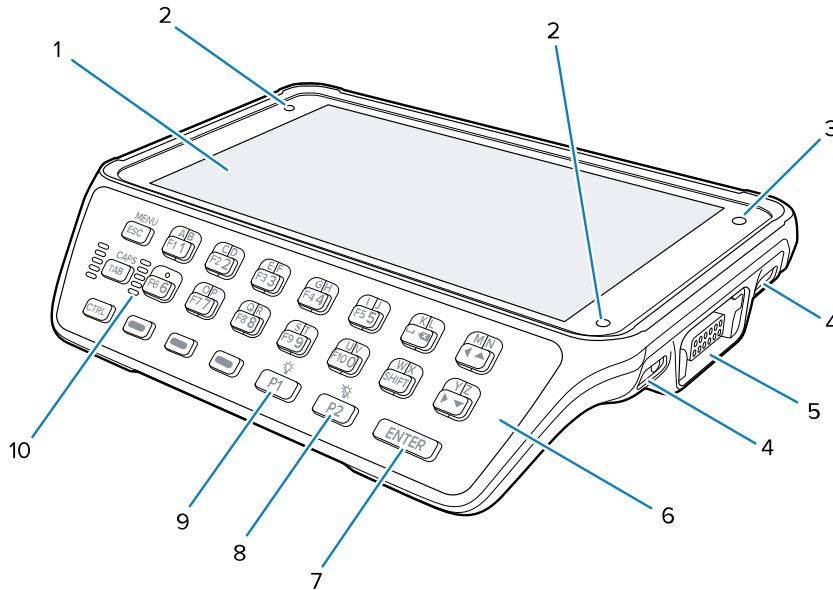
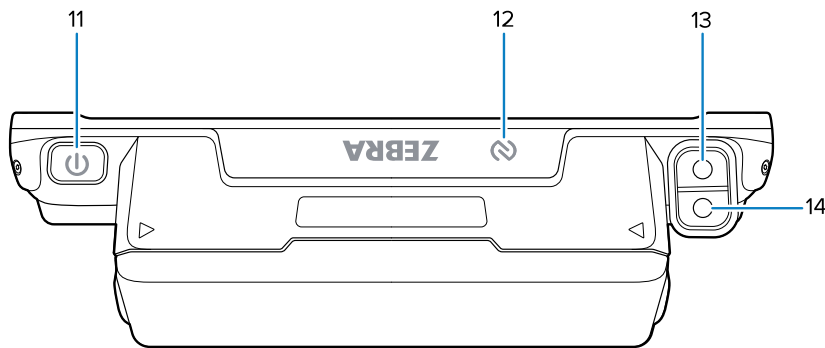


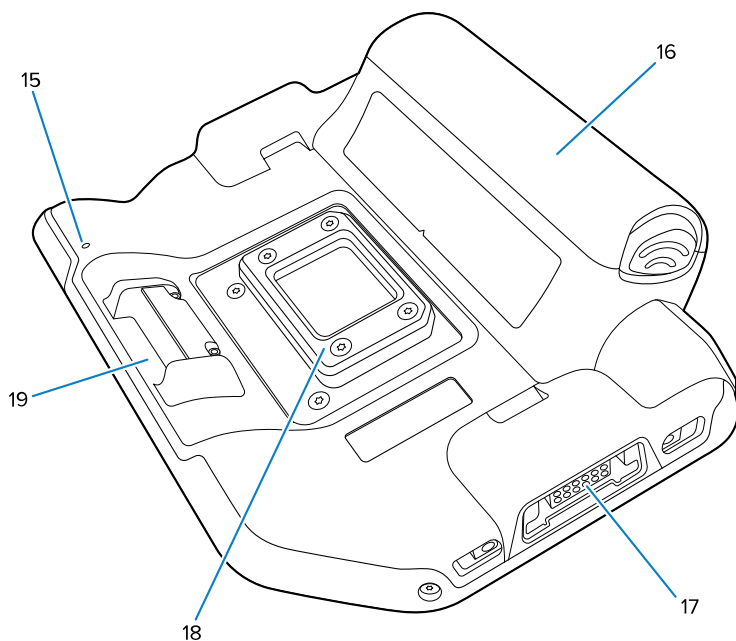
Рисунок 5 Вид сзади — WT6400 с сенсорным управлением + клавиатурой



Номер	Элемент	Функция
1	Сенсорный дисплей	Отображает всю информацию, необходимую для работы с устройством.
2	Светодиодный индикатор уведомлений/зарядки (в двух местах)	Показывает состояние зарядки аккумулятора при зарядке с помощью зарядного USB-кабеля или базовой станции и отображает уведомления приложений.
3	Датчик внешнего освещения	Определяет уровень внешнего освещения для управления интенсивностью подсветки дисплея.
4	Зарядные контакты (в четырех местах)	Точки подключения для зарядки от источника питания.

Номер	Элемент	Функция
5	Правый интерфейсный разъем	Предоставляет возможность подключения в режиме USB-хоста и клиента, а также передачи аудиосигнала и зарядки устройства с помощью кабелей и аксессуаров.
6	Клавиатура	Позволяет вводить текст, перемещаться по интерфейсу устройства и выполнять команды.
7	Кнопка ввода	Используется в качестве кнопки ввода. Если запрограммирована в качестве кнопки PTT, инициирует связь Push-to-Talk.
8	Кнопка P2	Позволяет увеличить уровень громкости. Программируемая.
9	Кнопка P1	Позволяет уменьшить уровень громкости. Программируемая.
10	Динамик	Обеспечивает вывод звука для воспроизведения видео и музыки.
11	Кнопка питания	Обеспечивает включение и выключение дисплея. Нажмите и удерживайте для перезагрузки или отключения устройства.
12	NFC-антенна	Обеспечивает связь с другими устройствами, поддерживающими технологию NFC.
13	Вспышка камеры на боковой панели	Светодиодный источник света для вспышки камеры и освещения в темноте.
14	Камера на боковой панели	Обеспечивает сканирование, а также фото- и видеосъемку.

Рисунок 6 Вид снизу — WT6400 с сенсорным управлением + клавиатурой



Номер	Элемент	Функция
15	Микрофон	Используется для голосовой связи.
16	Аккумулятор	Обеспечивает подачу питания на устройство.
17	Левый интерфейсный разъем	Предоставляет возможность подключения в режиме USB-хоста и клиента, а также передачи аудиосигнала и зарядки устройства с помощью кабелей и аксессуаров.
18	Крепежная планка	Служит для выравнивания и фиксации устройства на руке и на поясе.
19	Фиксатор крепления на запястье	Выступающая кнопка, используемая для снятия устройства с крепления на запястье.

Рисунок 7 Вид сверху — WT5400

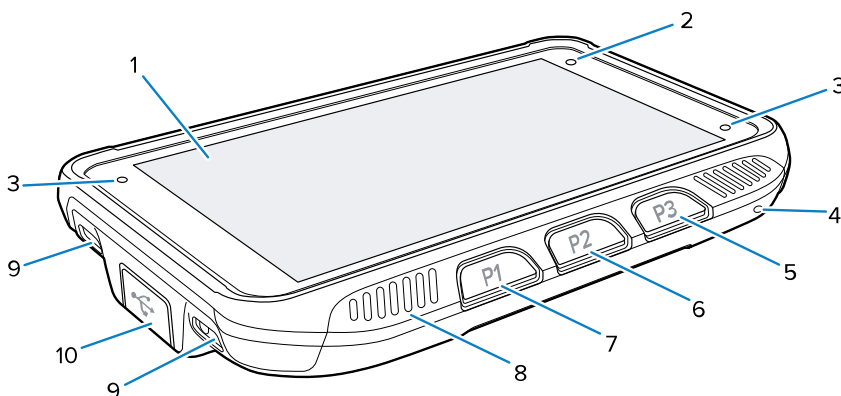
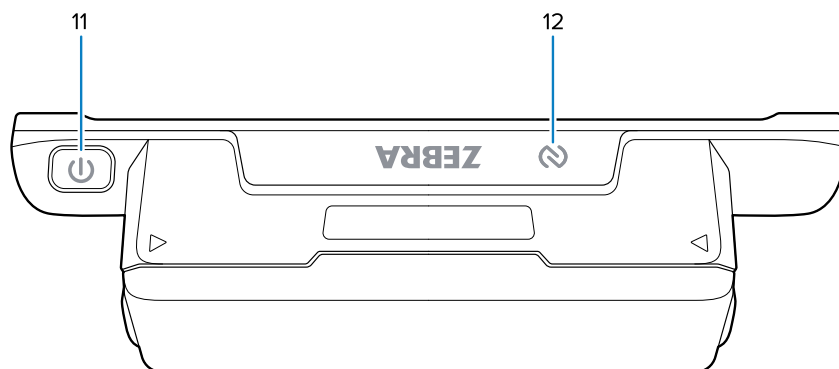


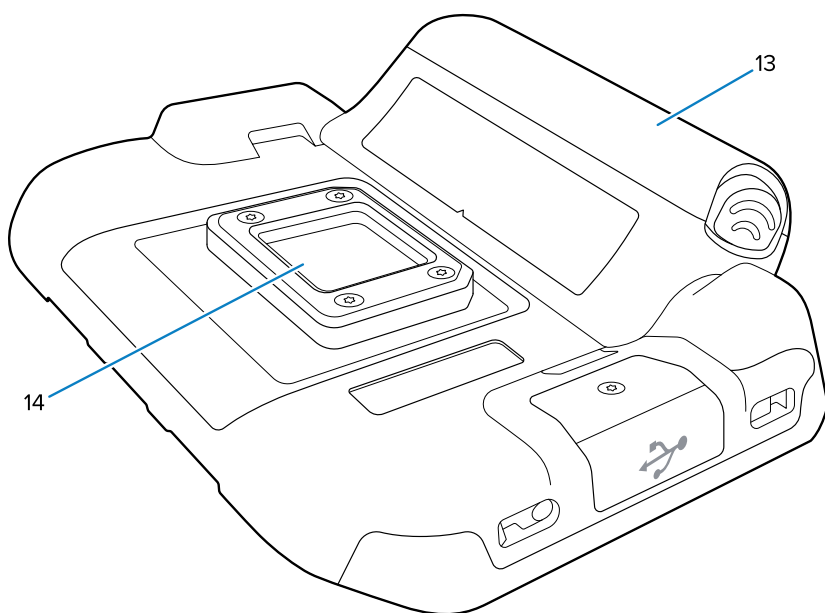
Рисунок 8 Вид сзади — WT5400



Номер	Элемент	Функция
1	Сенсорный дисплей	Отображает всю информацию, необходимую для работы с устройством.
2	Датчик внешнего освещения	Определяет уровень внешнего освещения для управления интенсивностью подсветки дисплея.

Номер	Элемент	Функция
3	Светодиодный индикатор уведомлений/зарядки (в двух местах)	Показывает состояние зарядки при зарядке с помощью зарядного USB-кабеля или базовой станции и отображает уведомления приложений.
4	Микрофон	Используется для голосовой связи.
5	Кнопка P3	Используется в качестве кнопки ввода. Если запрограммирована в качестве кнопки PTT, инициирует связь Push-to-Talk.
6	Кнопка P2	Позволяет увеличить уровень громкости. Программируемая.
7	Кнопка P1	Позволяет уменьшить уровень громкости. Программируемая.
8	Динамик	Обеспечивает вывод звука для воспроизведения видео и музыки.
9	Зарядные контакты (в четырех местах)	Точки подключения для зарядки от источника питания.
10	Разъем USB с крышкой на панели слева	Предоставляет возможность подключения в режиме USB-хоста и клиента, а также передачи аудиосигнала и зарядки устройства с помощью кабелей и аксессуаров. Крышка обеспечивает защиту от пыли.
11	Кнопка питания	Обеспечивает включение и выключение дисплея. Нажмите и удерживайте для перезагрузки или отключения устройства.
12	NFC-антенна	Обеспечивает связь с другими устройствами, поддерживающими технологию NFC.

Рисунок 9 Вид снизу — WT5400



Номер	Элемент	Функция
13	Аккумулятор	Обеспечивает подачу питания на устройство.
14	Крепежная планка	Служит для выравнивания и фиксации устройства на руке и на поясе.

Установка аккумулятора

В этом разделе приведены инструкции по установке аккумулятора в устройство.

1. Расположите аккумулятор в отсеке для аккумулятора.

Рисунок 10 Установка стандартного аккумулятора

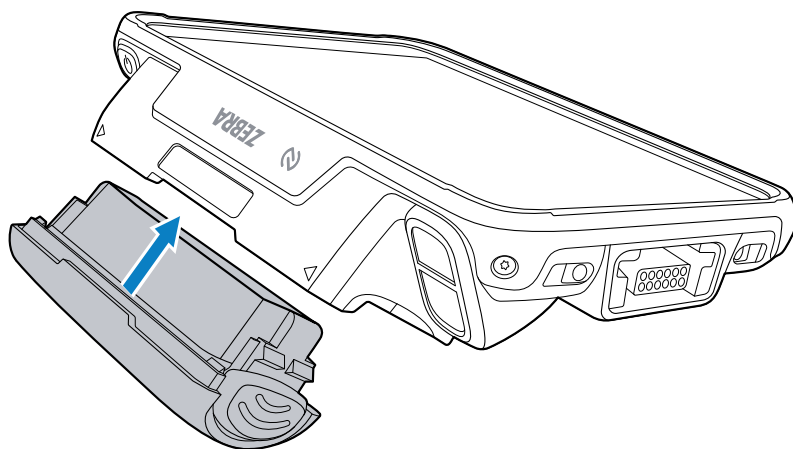
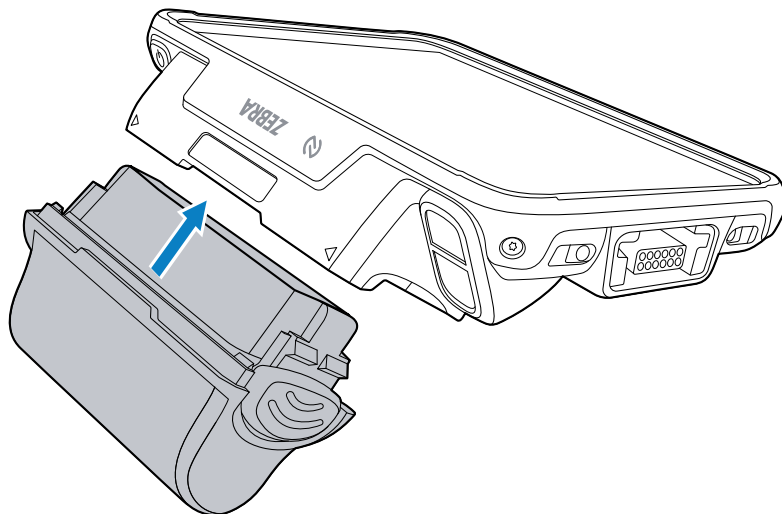


Рисунок 11 Установка аккумулятора расширенной емкости



2. Надавите на аккумулятор до щелчка, чтобы установить его.

Рисунок 12 Установка стандартного аккумулятора

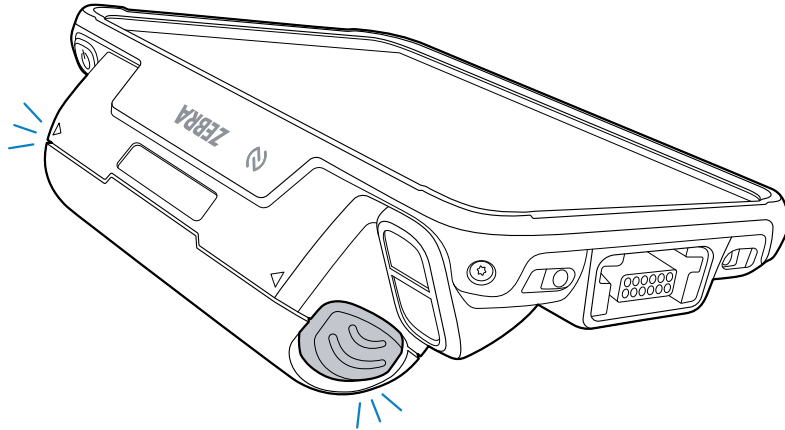
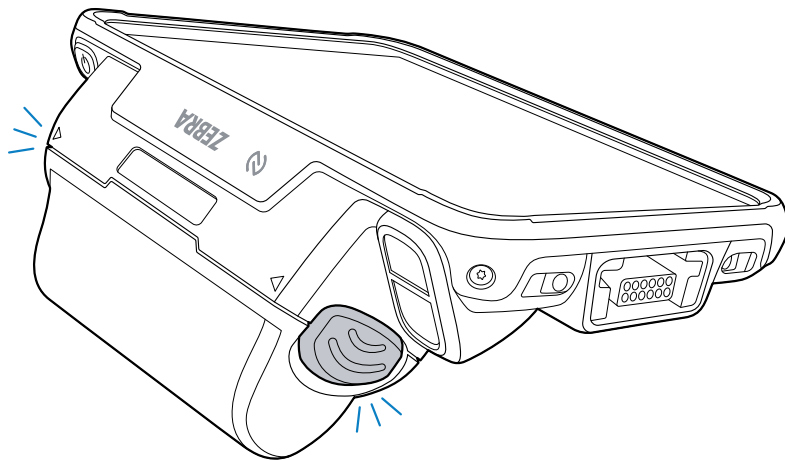


Рисунок 13 Установка аккумулятора расширенной емкости



Замена аккумулятора

В этом разделе приведены инструкции по замене аккумулятора устройства.

1. Нажмите кнопку питания, чтобы перевести устройство в режим ожидания.

2. Нажмите на защелки аккумулятора с обеих сторон, чтобы извлечь его.

Рисунок 14 Нажатие на защелки стандартного аккумулятора

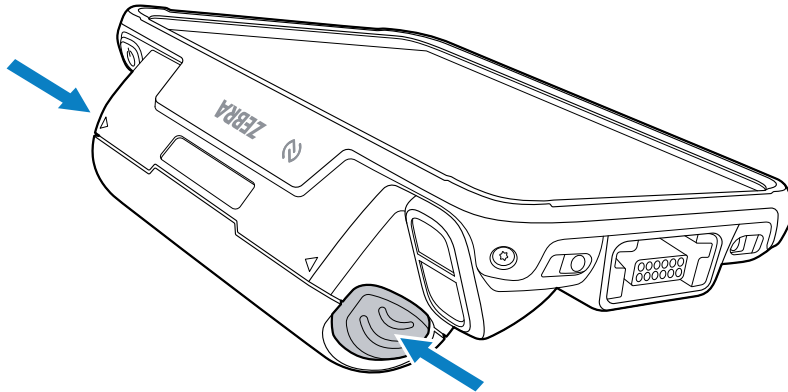
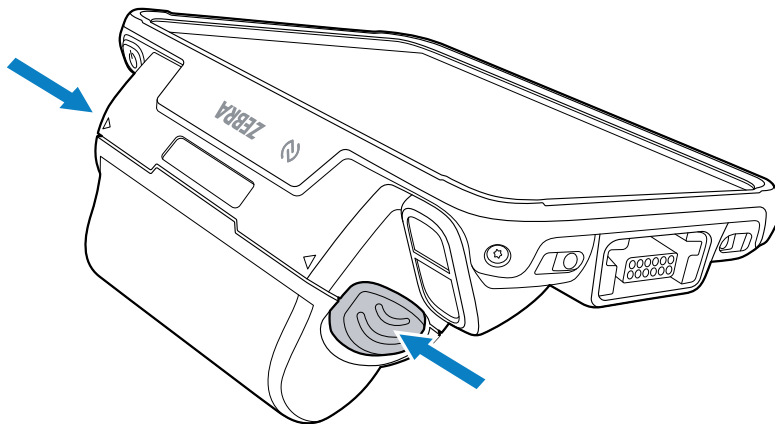


Рисунок 15 Нажатие на защелки аккумулятора расширенной емкости



3. Извлеките аккумулятор из отсека.

Рисунок 16 Извлечение стандартного аккумулятора

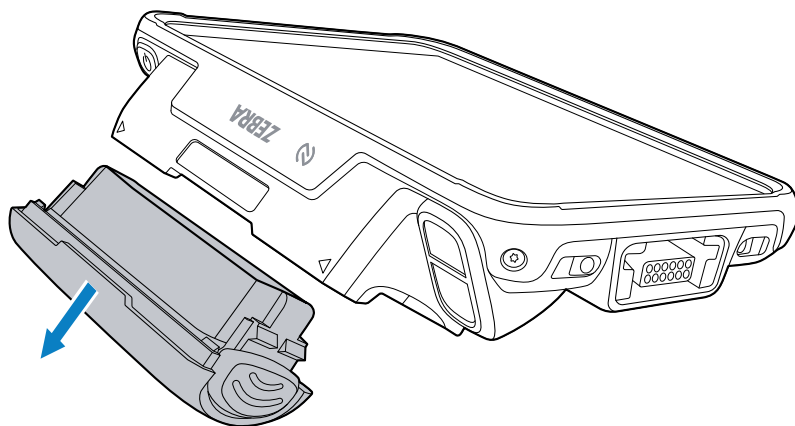
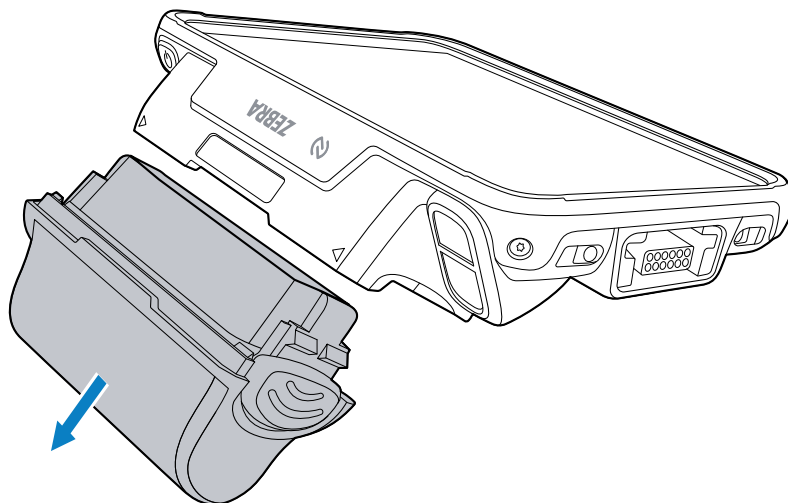


Рисунок 17 Извлечение аккумулятора расширенной емкости

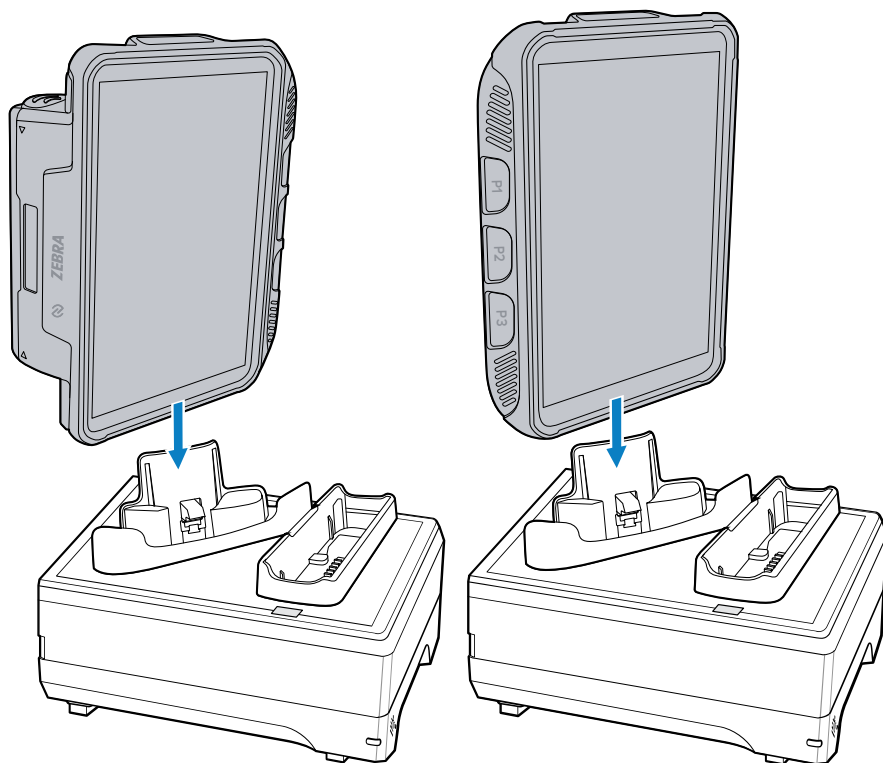


4. Расположите сменный аккумулятор в отсеке для аккумулятора. Надавите на аккумулятор до щелчка, чтобы установить его. Для получения дополнительной информации перейдите в раздел [Установка аккумулятора](#) на странице 10.

Зарядка устройства

Устройство заряжается при установке в зарядную базовую станцию. Его можно использовать как со стандартным аккумулятором, так и с аккумулятором расширенной емкости.

1. Вставьте устройство в зарядный разъем для устройства любой стороной.



2. Убедитесь, что устройство установлено надлежащим образом.

Светодиодный индикатор зарядки устройства мигает, указывая на выполнение зарядки.

Светодиодный индикатор зарядки базовой станции горит оранжевым цветом во время зарядки и загорается зеленым цветом, когда аккумулятор полностью заряжен.

Стандартный аккумулятор полностью заряжается приблизительно за 4 часа при комнатной температуре. Аккумулятор расширенной емкости полностью заряжается приблизительно за 5 часов 30 минут при комнатной температуре.

Зарядка сменного аккумулятора

Зарядную базовую станцию можно использовать для зарядки сменных аккумуляторов.

1. Вставьте сменный аккумулятор в соответствующий разъем.

2. Осторожно надавите на аккумулятор до щелчка, чтобы установить его.

Рисунок 18 Стандартный сменный аккумулятор

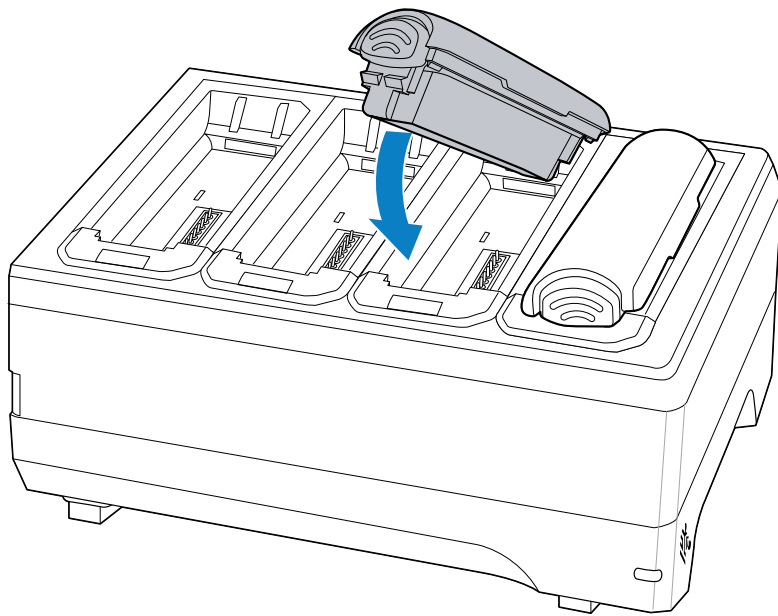
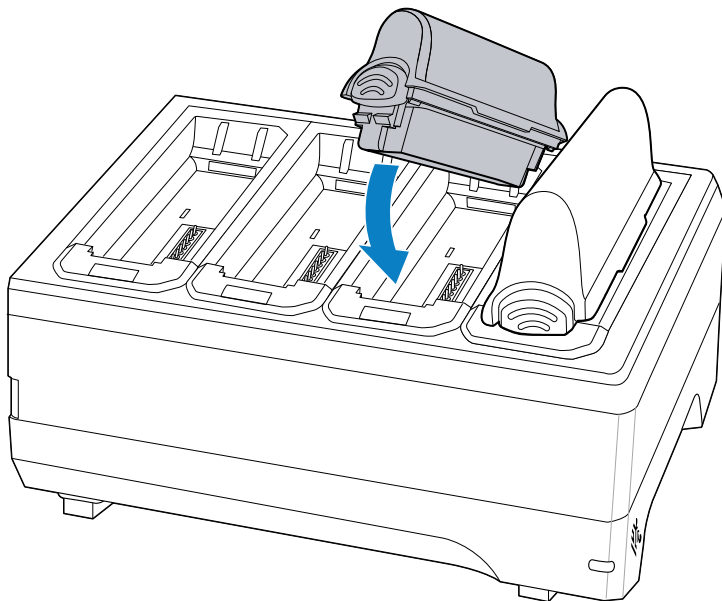


Рисунок 19 Сменный аккумулятор расширенной емкости



Индикаторы зарядки

Светодиодные индикаторы, расположенные рядом с разъемами для аккумуляторов, указывают на состояние зарядки соответствующего аккумулятора.

Таблица 1 Индикаторы зарядки

Состояние	Индикация
Выключен	Аккумулятор не заряжается. Аккумулятор неправильно установлен в базовую станцию или неправильно подключен к источнику питания. На зарядное устройство / базовую станцию не подается питание.
Постоянно горит оранжевым	Исправный аккумулятор заряжается.
Постоянно горит зеленым	Зарядка исправного аккумулятора завершена.
Часто мигает красным (2 раза в секунду)	Ошибка зарядки. Например: <ul style="list-style-type: none"> Температура выходит за установленный нижний или верхний предел. Зарядка не завершается слишком долго (обычно 8 часов).
Постоянно горит красным	Неисправный аккумулятор заряжается или полностью зарядился.



ПРИМЕЧАНИЕ.: Если при попытке включения устройства светодиодный индикатор зарядки часто мигает красным, это значит, что заряда аккумулятора недостаточно для включения. Зарядите или замените аккумулятор.

Температура зарядки

Аккумуляторы следует заряжать при температуре от 0 до 40 °C. Устройство или базовая станция всегда обеспечивает интеллектуальную и безопасную зарядку аккумулятора. При высоких температурах (прибл. при 37 °C) устройство или базовая станция может попеременно включать и отключать зарядку аккумулятора, чтобы поддерживать его температуру в допустимых пределах. Устройство и базовая станция сигнализируют об отключении зарядки вследствие отклонения температуры с помощью светодиодного индикатора.

Аксессуары для зарядки

Для зарядки устройства и/или сменного аккумулятора используйте один из следующих аксессуаров.

Таблица 2 Зарядка и обмен данными

Описание	Номер по каталогу	Зарядка		Обмен данными	
		Аккумулятор (в устройстве)	Сменный аккумулятор	USB	Ethernet
Зарядная базовая станция с 1 разъемом	CRD-WT5X6-1S1BC-01	Да	Да	Нет	Нет
Базовая станция только для зарядки с 5 разъемами	CRD-WT5X6-5S5BC-01	Да	Да	Нет	Нет

Таблица 2 Зарядка и обмен данными (Continued)

Описание	Номер по каталогу	Зарядка		Обмен данными	
		Аккумулятор (в устройстве)	Сменный аккумулятор	USB	Ethernet
Базовая станция с 5 разъемами и портом Ethernet	CRD-WT64-5S5BE-01	Да	Да	Нет	Да
Базовая станция только для зарядки с 10 разъемами	CRD-WT5X6-10SC-01	Да	Нет	Нет	Нет
Зарядное устройство на 4 аккумулятора	SAC-WT5X6-4SC-01	Нет	Да	Нет	Нет
Зарядное устройство на 20 аккумуляторов	SAC-WT5X6-20SC-01	Нет	Да	Нет	Нет
Зарядно-коммуникационный кабель USB-C — USB-C (WT5400)	CBL-EC5X-USBC3A-01	Да	Нет	Да	Нет
Зарядно-коммуникационный кабель USB-A — USB-C (WT5400)	CBL-TC5X-USBC2A-01	Да	Нет	Да	Нет
Зарядный кабель USB (WT6400)	CBL-NGWT-USBCHG-01	Да	Нет	Да	Нет

Зарядная базовая станция с 1 разъемом

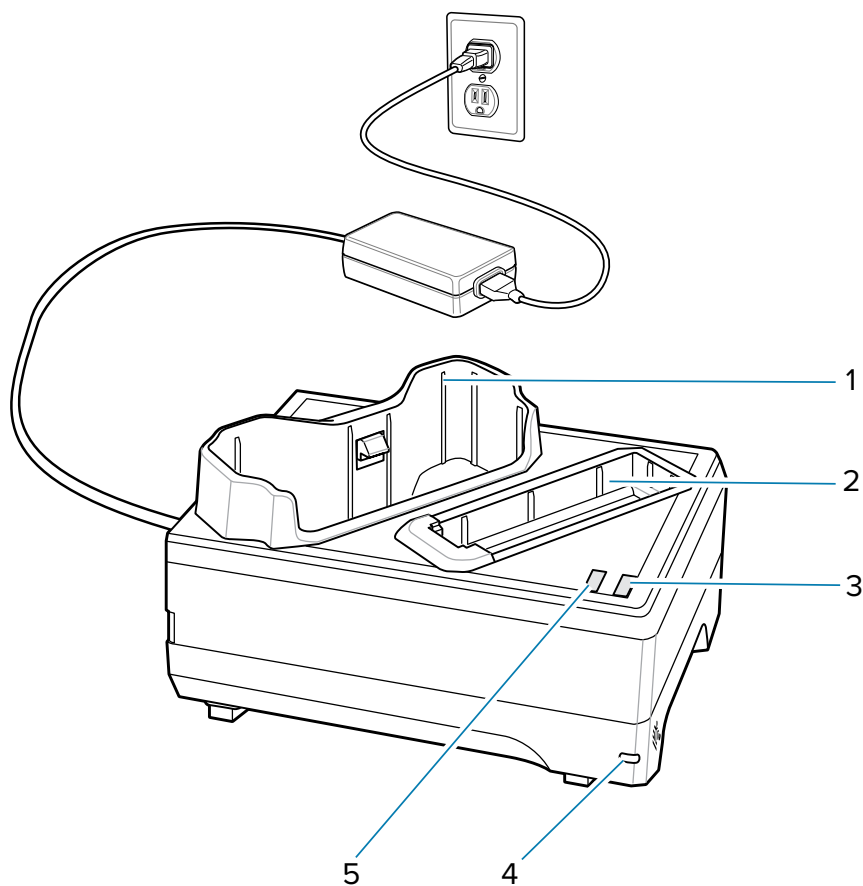
Эта базовая станция обеспечивает подачу питания на устройство.



ВНИМАНИЕ!: Следуйте указаниям по безопасному обращению с аккумулятором, изложенным в справочном руководстве по продукту.

Зарядная базовая станция с 1 разъемом:

- Обеспечивает подачу 5,4 В постоянного тока (номинальное напряжение) для работы устройства.
- Используется для зарядки сменного аккумулятора.



1	Разъем для зарядки устройства
2	Зарядный разъем для сменного аккумулятора
3	Светодиодный индикатор питания
4	Светодиодный индикатор зарядки сменного аккумулятора
5	Светодиодный индикатор зарядки устройства

Базовая станция только для зарядки с 5 разъемами

Базовая станция только для зарядки с 5 разъемами позволяет заряжать до пяти устройств и пяти аккумуляторов.

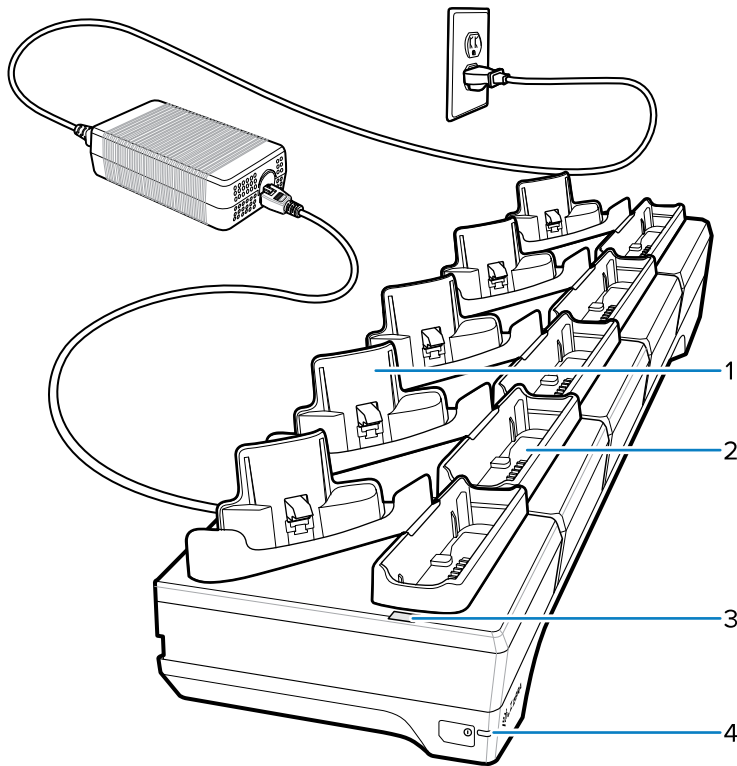


ВНИМАНИЕ! Следуйте указаниям по безопасному обращению с аккумулятором, изложенным в справочном руководстве по продукту.

Базовая станция только для зарядки с 5 разъемами:

- Обеспечивает подачу 5,4 В постоянного тока (номинальное напряжение) для работы до пяти устройств.
- Обеспечивает одновременную зарядку до пяти устройств.
- Обеспечивает одновременную зарядку до пяти сменных аккумуляторов.

Рисунок 20 Базовая станция только для зарядки с 5 разъемами



1	Разъем для зарядки устройства
2	Зарядный разъем для сменного аккумулятора
3	Светодиодный индикатор зарядки сменного аккумулятора
4	Светодиодный индикатор питания

Базовая станция только для зарядки с 10 разъемами

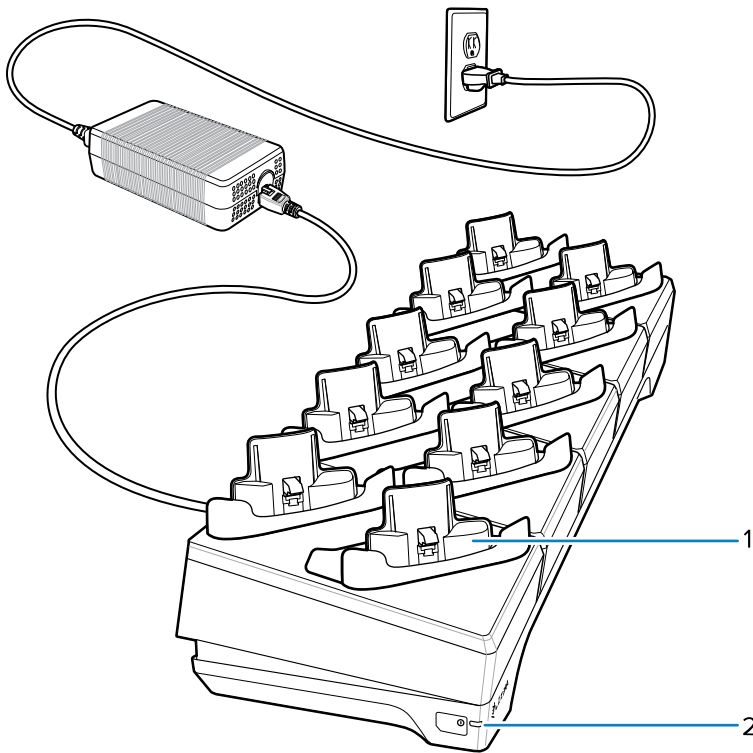
Базовая станция только для зарядки с 10 разъемами предназначена для зарядки до десяти устройств.



ВНИМАНИЕ! Следуйте указаниям по безопасному обращению с аккумулятором, изложенным в справочном руководстве по продукту.

Базовая станция только для зарядки с 10 разъемами:

- Обеспечивает подачу 5,4 В постоянного тока (номинальное напряжение) для работы устройства.
- Обеспечивает одновременную зарядку до 10 устройств.

Рисунок 21 Базовая станция только для зарядки с 10 разъемами

1	Разъем для зарядки устройства
2	Светодиодный индикатор питания

Базовая станция с 5 разъемами и портом Ethernet

Базовая станция с 5 разъемами и портом Ethernet позволяет заряжать до пяти устройств и пяти аккумуляторов.



ПРИМЕЧАНИЕ.: Базовая станция с 5 разъемами и портом Ethernet может использоваться только с WT6400 и не совместима с WT5400.

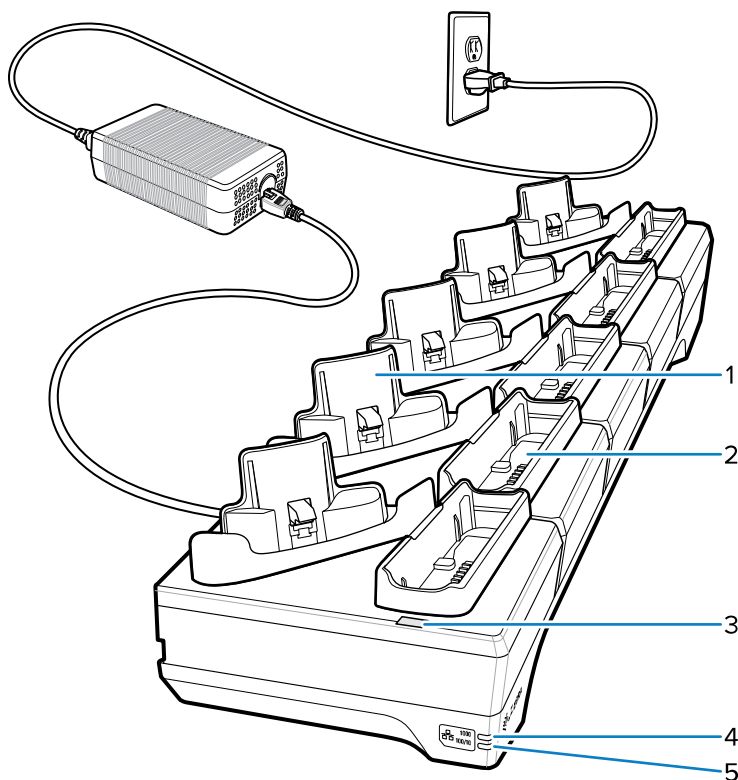


ВНИМАНИЕ!: Следуйте указаниям по безопасному обращению с аккумулятором, изложенным в справочном руководстве по продукту.

Базовая станция с 5 разъемами и портом Ethernet:

- Обеспечивает подачу 5,4 В постоянного тока (номинальное напряжение) для работы устройства.
- Позволяет подключить до пяти устройств к сети Ethernet.
- Обеспечивает одновременную зарядку до пяти устройств.
- Обеспечивает одновременную зарядку до пяти сменных аккумуляторов.

Рисунок 22 Базовая станция на 5 устройств с портом Ethernet



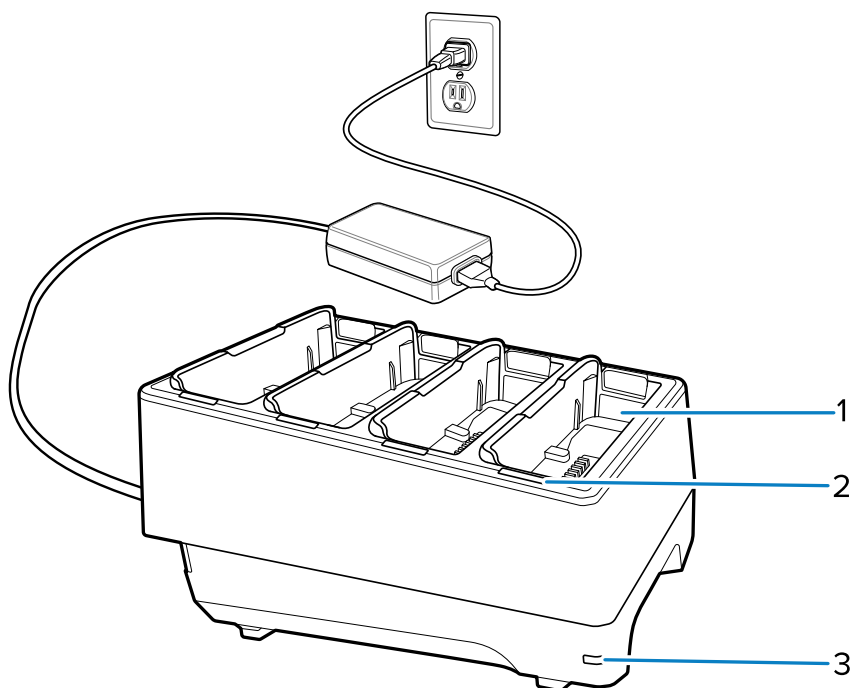
1	Разъем для зарядки устройства
2	Зарядный разъем для сменного аккумулятора
3	Светодиодный индикатор зарядки сменного аккумулятора
4	1000 LED
5	100/100 LED

Зарядное устройство на 4 аккумулятора

Зарядное устройство на 4 аккумулятора обеспечивает зарядку до четырех аккумуляторов устройства.



ВНИМАНИЕ! Следуйте указаниям по безопасному обращению с аккумулятором, изложенным в справочном руководстве по продукту.

Рисунок 23 Зарядное устройство на 4 сменных аккумулятора

1	Зарядный разъем для сменного аккумулятора
2	Светодиодные индикаторы зарядки аккумулятора (4)
3	Светодиодный индикатор питания

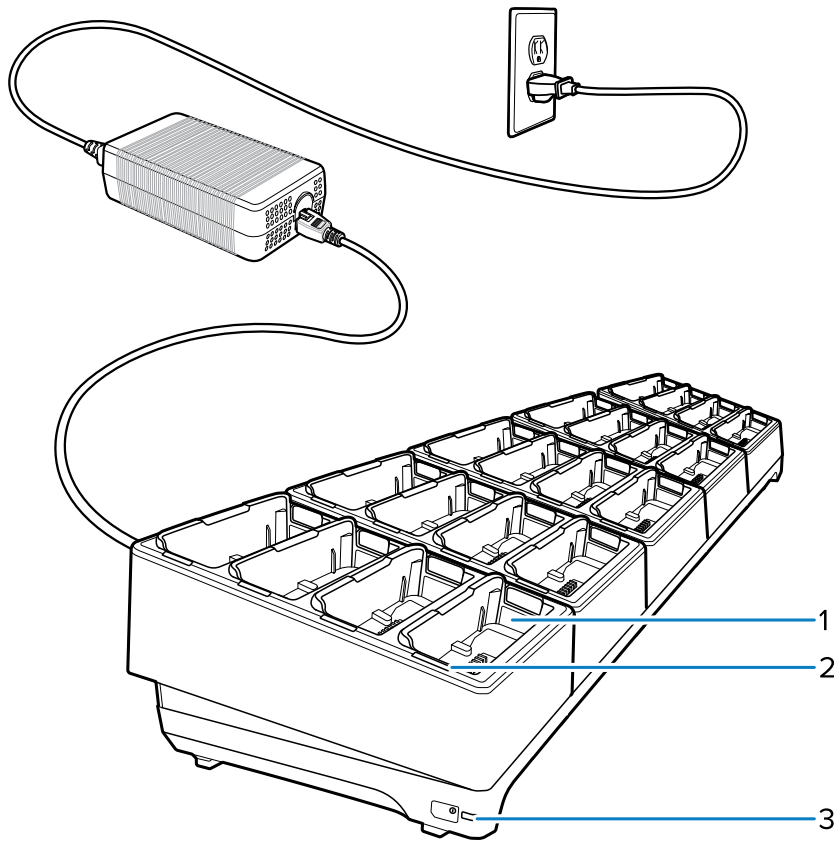
Зарядное устройство на 20 аккумуляторов

Зарядное устройство на 20 аккумуляторов обеспечивает зарядку до 20 сменных аккумуляторов.



ВНИМАНИЕ! Следуйте указаниям по безопасному обращению с аккумулятором, изложенным в справочном руководстве по продукту.

Рисунок 24 Зарядное устройство на 20 аккумуляторов



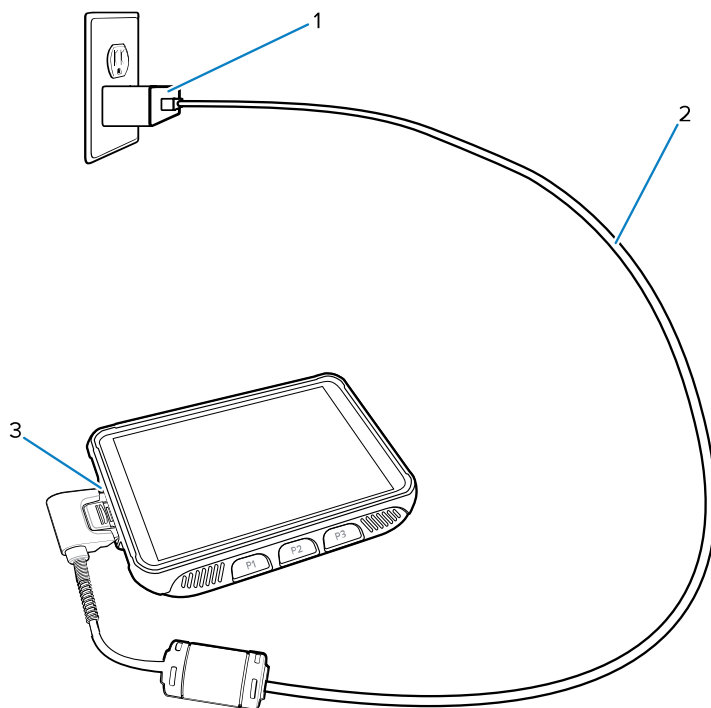
1	Зарядный разъем для сменного аккумулятора (20)
2	Световые индикаторы зарядки аккумулятора (20)
3	Светодиодный индикатор питания

Кабель USB/зарядки

Кабели USB/зарядки подключаются к интерфейсному разъему на устройстве. При подключении к устройству они обеспечивают подачу питания для зарядки и позволяют устройству передавать данные на главный компьютер.

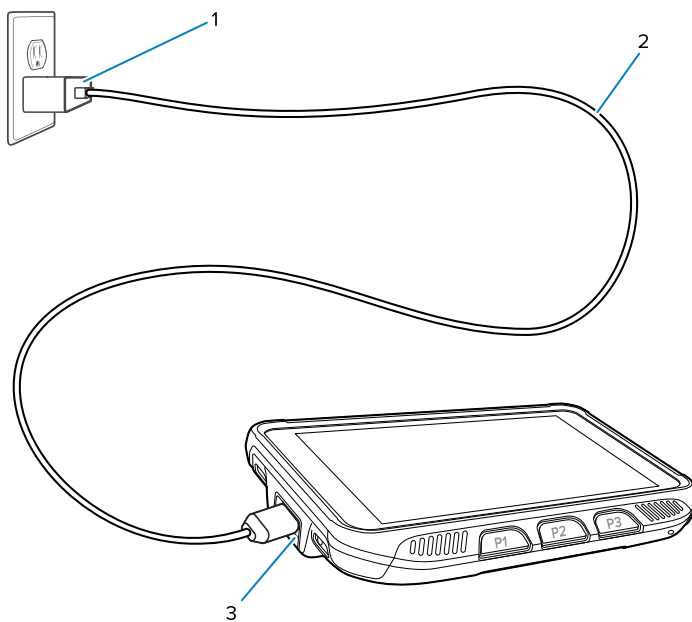
При использовании зарядных кабелей светодиодный индикатор уведомлений/зарядки горит оранжевым цветом во время зарядки и загорается зеленым цветом, когда аккумулятор полностью заряжен.

Рисунок 25 Кабели USB/зарядки — WT6400



1	Адаптер-штекер
2	Кабель USB/зарядки
3	Интерфейсный разъем

Рисунок 26 Кабель USB/зарядки — WT5400



1	Адаптер-штекер
2	Зарядно-коммуникационный кабель USB-A — USB-C
3	Интерфейсный разъем

Рекомендации по эргономике

В целях предотвращения и минимизации риска повреждений и травм вследствие использования оборудования следуйте следующим рекомендациям:

- Убедитесь, что пользователи прошли инструктаж по правильному креплению устройства.
- Убедитесь, что устройство не расположено слишком близко к запястью.
- Убедитесь, что устройство расположено таким образом, что его экран обращен к пользователю.
- Убедитесь в том, что регулируемый ремешок правильно используется и обслуживается.
- Подберите ремешок к размеру предплечья пользователя — используйте ремешок ВОА с белой маркировкой для малого и среднего размеров и ремешок ВОА с черной маркировкой для среднего и большого размеров.
- Выполняйте обслуживание и очистку носимых компонентов, таких как ремешки и текстильные изделия.
- Сократите или полностью исключите лишние повторяющиеся движения и действия.
- Сохраняйте естественное положение тела.
- Сократите или полностью исключите положения тела, при которых руки или плечи подняты или вытянуты вверх.
- Сократите или полностью исключите применение излишних физических усилий.
- Обеспечьте удобный доступ к часто используемым предметам.
- Выполняйте рабочие задания на соответствующей высоте.
- Сократите или полностью исключите механическое давление.
- Обеспечьте наличие достаточного свободного пространства для работы.
- Обеспечьте надлежащие рабочие условия.

