

Slim Mount

Крепление для ношения
сканера-кольца на руке



ZEBRA

**Краткое руководство по
эксплуатации**

2024/04/30

ZEBRA и стилизованное изображение головы зебры являются товарными знаками Zebra Technologies Corporation, зарегистрированными во многих юрисдикциях по всему миру. Все прочие товарные знаки являются собственностью соответствующих владельцев. ©2024 Zebra Technologies Corporation и/или филиалы компании. Все права защищены.

Информация, содержащаяся в настоящем документе, может быть изменена без предварительного уведомления. Программное обеспечение, описанное в настоящем документе, предоставляется по лицензионному соглашению или по соглашению о неразглашении. Программное обеспечение можно использовать или копировать только в соответствии с условиями этих соглашений.

Для получения дополнительной информации относительно юридических заявлений и заявлений о праве собственности см.:

ПРОГРАММНОЕ ОБЕСПЕЧЕНИЕ. zebra.com/linkoslegal.

АВТОРСКИЕ ПРАВА И ТОВАРНЫЕ ЗНАКИ. zebra.com/copyright.

ПАТЕНТ. ip.zebra.com.

ГАРАНТИЯ. zebra.com/warranty.

ЛИЦЕНЗИОННОЕ СОГЛАШЕНИЕ С КОНЕЧНЫМ ПОЛЬЗОВАТЕЛЕМ. zebra.com/eula.

Условия использования

Заявление о праве собственности

Данное руководство содержит информацию, являющуюся интеллектуальной собственностью компании Zebra Technologies Corporation и ее дочерних предприятий ("Zebra Technologies"). Она предоставляется исключительно в информационных целях и предназначена только для использования сторонами, выполняющими эксплуатацию и обслуживание оборудования, описанного в настоящем документе. Такая информация, являющаяся интеллектуальной собственностью компании, не может использоваться, воспроизводиться или передаваться любым другим сторонам для каких-либо других целей без явного письменного разрешения компании Zebra Technologies.

Усовершенствования продукта

Непрерывное усовершенствование продукции является политикой компании Zebra Technologies. Любые технические характеристики и конструкционные решения могут быть изменены без уведомления.

Отказ от ответственности

Компания Zebra Technologies принимает меры для того, чтобы опубликованные технические характеристики и руководства содержали правильную информацию, тем не менее ошибки могут встречаться. Компания Zebra Technologies оставляет за собой право исправлять ошибки и отказывается от ответственности на основании этого.

Ограничение ответственности

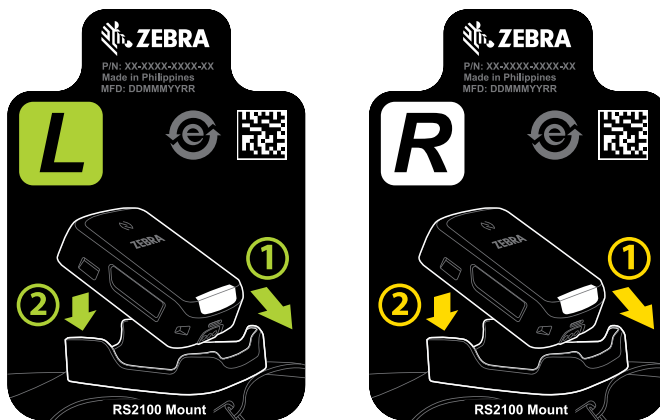
Ни при каких обстоятельствах компания Zebra Technologies или любая другая сторона, задействованная в создании, производстве и распространении данного сопутствующего продукта (включая аппаратное и программное обеспечение), не несут какой-либо ответственности за ущерб (включая, помимо прочего, косвенные убытки, упущенную выгоду, приостановку бизнеса или потерю информации), возникший в связи с использованием, в результате использования или невозможности использования продукта, даже если компания Zebra Technologies была предупреждена о возможности такого ущерба. В некоторых юрисдикциях не допускаются исключения или ограничения в отношении побочных или случайных убытков, поэтому указанные выше ограничения или исключения могут на вас не распространяться.

Тонкое крепление

Тонкое крепление позволяет носить RS2100 на тыльной стороне руки. Оно также оснащено дистанционной пусковой кнопкой, управляемой пальцем.

Тонкое крепление представляет собой конструкцию единого размера для левшей и правшей. Зеленая буква L на этикетке отсека сканера указывает на конфигурацию тонкого крепления для левшей.

Рисунок 1 Этикетки на тонком креплении



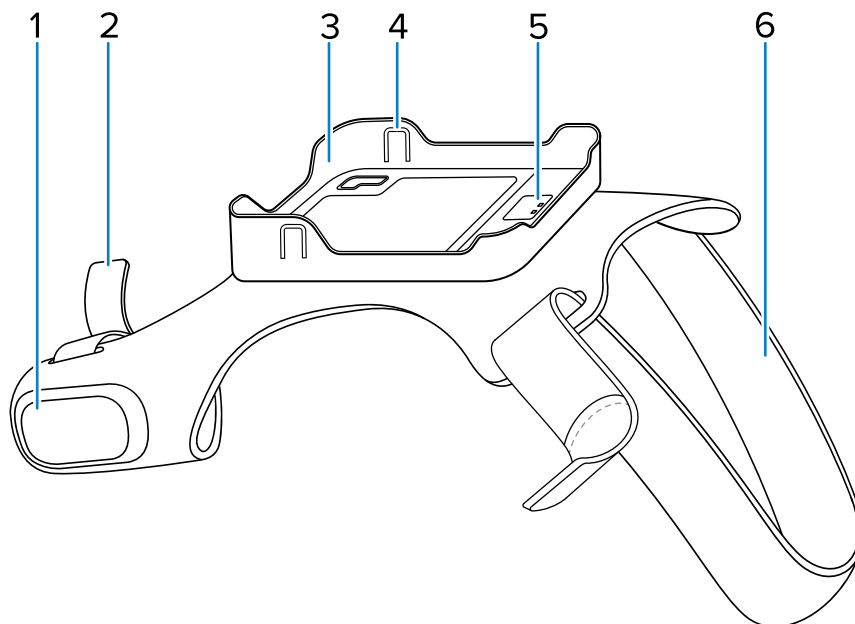
Данное руководство распространяется на следующие конфигурации:

| Номер изделия | Описание |
|------------------|-----------------------------------|
| SG-RS2X-HMTLA-01 | Крепление для RS2100 для левшей. |
| SG-RS2X-HMTRA-01 | Крепление для RS2100 для правшей. |

Компоненты

В этом разделе приведена информация о компонентах тонкого крепления.

Рисунок 2 Вид сбоку

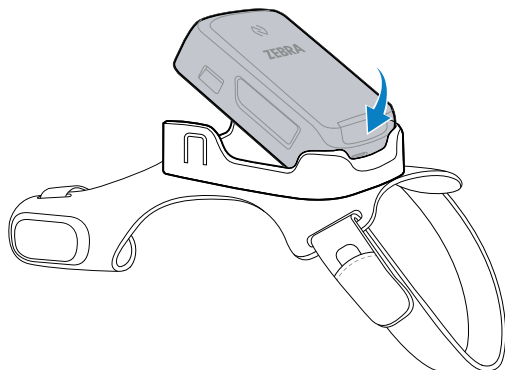


| Элемент | Описание |
|---------|----------------------|
| 1 | Пусковая кнопка |
| 2 | Ремешок для пальца |
| 3 | Отсек сканера |
| 4 | Фиксатор |
| 5 | Пусковые контакты |
| 6 | Ремешок для запястья |

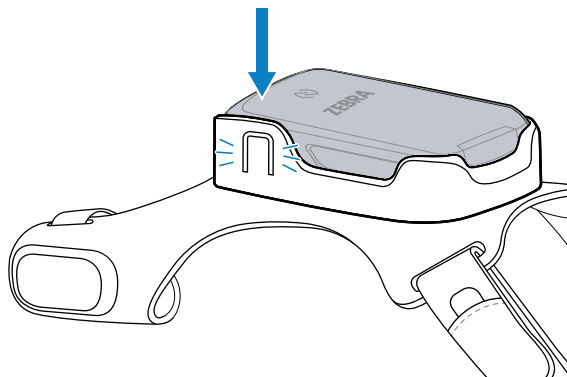
Установка сканера

Установите сканер с помощью Тонкое крепление.

1. Протяните конец сканера со светодиодным индикатором в пластиковое отверстие.



2. Вставьте передний конец сканера в отверстие. Надавите на устройство, пока фиксаторы не будут закреплены в углублениях для фиксаторов.



Сканер готов к использованию.

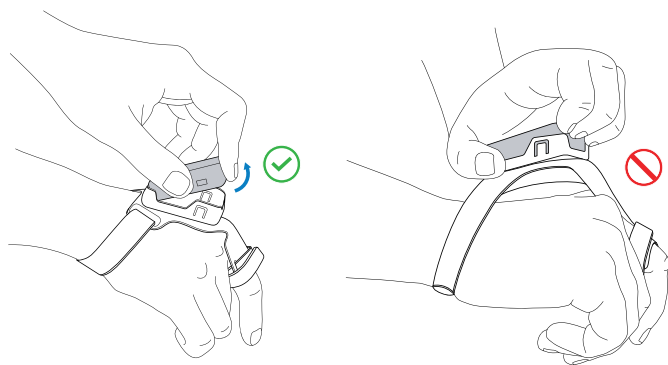
Извлечение сканера

Извлеките RS2100 из Тонкое крепление, чтобы зарядить сканер или очистить Тонкое крепление.

1. Зафиксируйте крепление большим и средним пальцами.
2. Указательным пальцем потяните переднюю часть сканера вверх, пока она не отсоединится от крепления.



ВНИМАНИЕ! При поднятии сканера крепление не должно приподниматься от руки. Это обеспечивает защиту эластичного материала от преждевременного износа.



3. Вытащите оставшуюся часть сканера из крепления.

Инструкции по очистке

Для очистки Тонкое крепление используйте чистящие средства с одобренными компонентами.



ВНИМАНИЕ!: Всегда используйте средства защиты глаз. При работе со сжатым воздухом и использовании веществ на спиртовой основе обязательно ознакомьтесь с предупреждающими надписями, нанесенными на этикетки. Если по медицинским показаниям вам приходится пользоваться другими растворами, свяжитесь с Zebra и получите дополнительную информацию.



ПРИМЕЧАНИЕ.: Старайтесь не допускать контакта изделия с нагретыми смазочными веществами или другими горючими жидкостями. При возникновении такого контакта немедленно очистите изделие в соответствии с данными указаниями.

Одобрённые активные компоненты чистящих средств

Активные компоненты любого чистящего средства должны на 100% состоять из или являться комбинацией следующих веществ:

- Изопропиловый спирт
- Мягкое хозяйственное мыло

Опасные компоненты

Установлено, что следующие химические вещества могут повредить пластиковые компоненты на устройстве, поэтому не следует допускать их контакта с ним:

- Аммиачные растворы
- Соединения аминов или аммиака
- Ацетон
- Кетоны
- Эфиры
- Ароматические и хлорированные углеводороды
- Водные или спиртовые щелочные растворы
- Этанолламин
- Толуол
- Трихлорэтилен
- Бензол
- Фенол
- ТВ-лизоформ
- Отбеливатели
- Перекись водорода

Очистка тонкого крепления

Для очистки Тонкое крепление выполните следующие действия.

1. Извлеките сканер из Тонкое крепление.

2. Используйте одобренное чистящее средство или мягкое моющее средство для ткани. Ткань вокруг пусковой кнопки должна оставаться сухой.
3. Дайте ткани просохнуть.
4. Удалите загрязнения с пусковых контактов внутри пластикового крепления сканера с помощью мягкой щетки или баллончика со сжатым воздухом.



ВНИМАНИЕ!: Ткань может повредить пусковые контакты.

