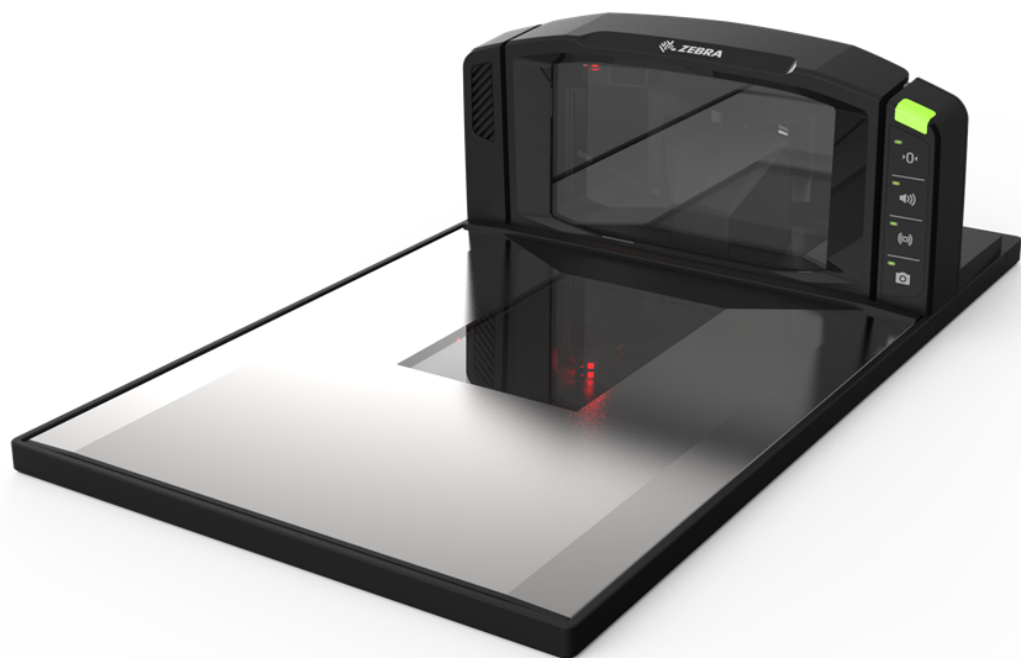




# MP7000



## Сканер-весы

---

### Руководство системного интегратора





# **СКАНЕР-ВЕСЫ МР7000. РУКОВОДСТВО СИСТЕМНОГО ИНТЕГРАТОРА**

MN-002914-10RU

Редакция А

Июнь 2023 г.

## История редакций

Изменения, внесенные в первое руководство, перечислены ниже:

Изменение	Дата	Описание
-10 ред. А	Июнь 2023 г.	Обновлено примечание о: - поддерживаемых дополнительных ручных сканерах; - дополнительных портах и периферийных устройствах.
-09 ред. А	Октябрь 2022 г.	Добавлена информация о конфигурациях стоек с одним и двумя дисплеями.
-08 ред. А	Февраль 2021 г.	Обновлены инструкции «Определение версии прошивки».
-07 ред. А	Декабрь 2020 г.	Заменены слова «ведущий» и «ведомый» в главе про интерфейсы главного устройства.
-06 ред. А	Июнь 2020 г.	Добавлено: - Установка и технические характеристики цветной камеры
-05 ред. А	Декабрь 2019 г.	Обновления: - Заявление об авторских правах - Параметр #1246 - Табл. 2-8 (Знаки идентификатора кода по терминалам)
-04 Ред. А	Февраль 2018 г.	Обновления: - Параметры типа экрана весов
-03 Ред. А	Август 2017 г.	Обновлены сведения о Sensormatic.
-02 Ред. А	Июль 2017 г.	Обновления/дополнения: - URL для обратной связи - Конфигурации MP7012 - Справочное руководство по MX101 на связанные документы - Время ожидания изменено с 90 секунд до 30 секунд (калибровка весов) - Изменено расположение разъемов AUX 1 и 2 - Изменена габаритная высота над платформой - Компоненты горизонтальной антенны Checkpoint - Компоненты вертикальной антенны Checkpoint
-01 Ред. А	Июнь 2017 г.	Первый выпуск

# СОДЕРЖАНИЕ

История редакций .....	ii
------------------------	----

## СВЕДЕНИЯ О РУКОВОДСТВЕ

Введение.....	v
Сопутствующая документация и программное обеспечение.....	v
Содержание глав.....	v
Система обозначений.....	vi
Сервисная поддержка Zebra OneCare для MP7000 .....	vii
Особенности всех уровней обслуживания и всех продуктов .....	vii
Глобальная служба поддержки .....	vii
Онлайн-доступ к обновлениям программного обеспечения.....	vii
Служба поддержки .....	vii
Полное покрытие.....	vii
Заявка на ремонт онлайн.....	vii
Дополнительные функции только для клиентов с контрактом на обслуживание OneCare Select .....	viii
Упреждающая замена .....	viii
Управление фондом запасных устройств .....	viii
Круглосуточная служба поддержки по телефону без праздников и выходных.....	viii
Service Dashboard (дополнительно для Essential) .....	viii
Системная поддержка на месте эксплуатации .....	x
Разрешение на сервисное обслуживание.....	x
Техническая поддержка и программное обеспечение.....	x
Сводная информация .....	xi

## ГЛАВА 1: Обзор продукта и функций

Введение .....	1-1
Обзор продукта .....	1-2
Конфигурации .....	1-3
Периферийные устройства .....	1-9
Дополнительный ручной сканер .....	1-9
Устройства EAS .....	1-9

Весы .....	1-9
Флэш-накопители USB .....	1-9
Сканер покупателя (CSS) .....	1-9
Аналогичные конфигурации продуктовой линейки .....	1-9
Функции сканера-весов MP7000 .....	1-10
Дисплеи весов (не для всех конфигураций сканеров-весов) .....	1-13
Планка-упор для длинных товаров (стандартная для всех моделей весов) .....	1-16
Краткая информация о функциях .....	1-16

## **ГЛАВА 2: Интерфейсы главного устройства и разводки кабелей**

Введение .....	2-1
Интерфейсы, компоненты и подключения .....	2-1
Интерфейсы кассовых терминалов и связь с главным устройством .....	2-1
Дополнительные порты и периферийные устройства .....	2-2
Инструменты управления программированием .....	2-2
Программные интерфейсы приложений .....	2-2
Интерфейс USB .....	2-3
Подключение .....	2-3
Параметры главных устройств USB .....	2-4
Тип устройства USB .....	2-4
Интерфейс RS-232 .....	2-12
Подключение .....	2-12
Сканер MP7000 или сканер-весы MP7200/7500 с протоколом одинарного кабеля .....	2-12
Схема цепи интерфейса весов с функцией расчета цены .....	2-14
Подключение к главному устройству RS-232 .....	2-14
Модели сканеров-весов с двумя кабелями .....	2-14
Параметры RS-232 .....	2-16
Параметры главного устройства RS-232 .....	2-17
Специальные параметры разъема интерфейса RS-232 .....	2-17
Специальные знаки идентификатора кода разъема интерфейса RS-232 .....	2-19
Типы главных устройств RS-232 .....	2-21
Главное устройство RS-232 — вариант NCR .....	2-31
Главное устройство RS-232 — вариант Datalogic .....	2-32
Конфигурация порта устройства RS-232 .....	2-33
Параметры весов сторонних производителей .....	2-45
Весы сторонних производителей .....	2-45
Контакт светодиодного индикатора весов стороннего производителя .....	2-47
Контакт обнуления весов стороннего производителя .....	2-49
Интерфейс IBM RS-485 .....	2-51
Подключение .....	2-51
Параметры главного устройства IBM RS-485 .....	2-52
Адреса портов IBM .....	2-53
Адреса портов IBM (продолжение) .....	2-56
Адреса портов весов IBM .....	2-57
Контакты разъема .....	2-61
RS-232 AUX 1 .....	2-61
Порт экрана весов .....	2-61
RS-232 AUX 2 .....	2-62
Checkpoint Interlock .....	2-62

AUX A-B (стековый USB-порт) .....	2-63
Контрольно-кассовый терминал .....	2-63
12 В пост. тока .....	2-64
<b>ГЛАВА 3: Подготовка места и установка</b>	
Введение .....	3-1
Подготовка места установки .....	3-2
Требования, касающиеся вентиляции и пространства .....	3-2
Требования по обслуживанию .....	3-2
Требования к электропитанию .....	3-3
Заземление .....	3-3
Подготовка кассовой стойки .....	3-4
Проливание жидкости и попадание влаги .....	3-4
Вертикальные зазоры .....	3-4
Инструменты .....	3-4
Прорезь в прилавке .....	3-5
Эргономичность .....	3-5
Установка компонентов .....	3-5
Краткое руководство по установке .....	3-5
Извлечение имеющегося сканера-весов и аксессуаров .....	3-6
Распаковка оборудования сканера-весов MP7000 .....	3-7
Примечания перед установкой .....	3-8
Установка дисплея весов .....	3-8
Начало работы .....	3-10
Установка .....	3-11
Кабели и соединения .....	3-11
Установка MX101 .....	3-12
Установка сканера-весов MP7000 .....	3-12
Прорези в кассовой стойке и габариты сканера MP70XX .....	3-12
Прорезь/габариты — короткий сканер MP70XX .....	3-13
Прорезь/габариты — средний сканер MP70XX .....	3-15
Прорезь/габариты — длинный сканер MP70XX .....	3-17
Установка антенны катушки Sensormatic .....	3-21
Установка антенн Checkpoint .....	3-23
Горизонтальная антенна Checkpoint .....	3-23
Вертикальная антенна Checkpoint .....	3-24
Установка декоративной наклейки (при необходимости) .....	3-30
<b>ГЛАВА 4: Калибровка весов (для моделей с весами)</b>	
Введение .....	4-1
Процедура калибровки весов (только для конфигураций сканеров-весов) .....	4-2
Конфигурации весов .....	4-2
Этап 1: вход в режим электронной калибровки .....	4-3
Этап 2: вход в режим ручной калибровки .....	4-3
Этап 3: программирование допустимых параметров .....	4-4
Допустимые единицы измерения (выбор единиц измерения) — килограммы или фунты .....	4-4
Важные примечания .....	4-5
Фильтр подавления допустимых параметров .....	4-5

Этап 4: калибровка весов БЕЗ ГРУЗА .....	4-5
Этап 5: калибровка весов С ГРУЗОМ .....	4-5
Этап 6: удачное или неудачное выполнение калибровки .....	4-7
Удачное выполнение калибровки .....	4-7
Сбой калибровки .....	4-8
Возможные причины сбоя .....	4-8
Условия выхода из режима калибровки .....	4-8
Проверочный тест .....	4-9
Показатели проверки .....	4-12
Параметры конфигурации весов .....	4-13
Допустимые единицы измерения .....	4-13
Конфигурация экрана весов .....	4-15
Настройка фильтра подавления допустимых параметров .....	4-17
Тип экрана весов .....	4-21
Визуальные и звуковые сигналы пользовательского интерфейса .....	4-23

## ГЛАВА 5: Эксплуатация сканера

Введение .....	5-1
Элементы управления и индикаторы .....	5-1
Светодиодный индикатор .....	5-1
Диагностический светодиодный/семисегментный дисплей .....	5-2
Кнопки передней панели .....	5-3
Кнопка обнуления весов (только для моделей с весами) .....	5-3
Кнопка регулировки громкости/тона .....	5-3
Активация Sensormatic вручную и кнопка состояния Sensormatic .....	5-4
Кнопка включения камеры .....	5-4
Считывание изображений .....	5-4
Сканирование банковского чека .....	5-5
Кнопки мягкой перезагрузки .....	5-5
Определение версии микропрограммы .....	5-5
Связанное оборудование сканера-весов MP7000 .....	5-5
Дисплей весов (только для конфигураций сканеров-весов) .....	5-5
Весы (только для конфигураций сканеров-весов) .....	5-5
Однодиапазонные весы .....	5-5
Двухдиапазонные весы .....	5-6
Калибровочный переключатель .....	5-6
CSS — дополнительно .....	5-6
Платформа .....	5-6
Снятие короткой или средней платформы .....	5-7
Установка короткой или средней платформы .....	5-8
Снятие длинной платформы .....	5-8
Установка длинной платформы .....	5-9
Окна сканирования .....	5-9
Режимы работы .....	5-9
Программирование сканера MP70XX .....	5-10
Инструменты управления программированием .....	5-10
Программные интерфейсы приложений .....	5-10
Штрихкоды программирования .....	5-10
Флэш-накопитель USB для первоначальной настройки .....	5-11



Меню флэш-накопителя USB для первоначальной настройки сканера MP70XX .....	5-11
Первоначальная настройка/конфигурация устройств MP70XX вручную .....	5-12
Загрузка файлов клонирования .....	5-13
Конфигурация флэш-накопителя для первоначальной настройки с помощью утилиты 123Scan .....	5-14
Флэш-накопители USB, подходящие для подключения к внутреннему разъему .....	5-14
Сканирование .....	5-15
Взвешивание .....	5-15
Электронное отслеживание товаров (EAS) .....	5-16
Поддерживаемые контроллеры EAS .....	5-16
Режимы работы и настройки системы EAS .....	5-17
Контроллер Checkpoint .....	5-17
Контроллер Sensormatic .....	5-18
Жесткие метки Sensormatic EAS .....	5-18
Гибкие метки Sensormatic EAS (ярлыки) .....	5-18
Звуковая и светодиодная индикация .....	5-19

## **ГЛАВА 6: Установка и использование цветной камеры**

Введение .....	6-1
Комплект цветной камеры .....	6-1
Детали комплекта .....	6-2
Установка цветной камеры .....	6-3
Внутренний корпус MP7000 .....	6-3
Использование цветной камеры .....	6-6

## **ГЛАВА 7: 123Scan и программные инструменты**

Введение .....	7-1
123Scan .....	7-1
Связь с утилитой 123Scan .....	7-2
Требования для работы с 123Scan .....	7-2
Информация об утилите 123Scan .....	7-3
Scanner SDK, другие программные инструменты и видео .....	7-3
Расширенное форматирование данных (ADF) .....	7-4

## **ПРИЛОЖЕНИЕ А: Техническое обслуживание, инструкции по устранению неисправностей и коды ошибок**

Введение .....	A-1
Обслуживание .....	A-1
Семисегментный светодиодный индикатор диагностики — коды ошибок и предупреждений .....	A-2
Уведомления на светодиодном дисплее .....	A-2
Индикатор состояния .....	A-2
Помощь в поиске и устранении неисправностей .....	A-3
Коды ошибок и предупреждений общего характера .....	A-5
Коды предупреждений весов .....	A-6

**ПРИЛОЖЕНИЕ В: Технические характеристики**

**ПРИЛОЖЕНИЕ С: Наборы символов ASCII**

**ПРИЛОЖЕНИЕ D: Стандартные параметры по умолчанию**

**ПРИЛОЖЕНИЕ E: Функция протокола передачи данных**

Функции, которые поддерживаются интерфейсом связи (кабельным) ..... E-1

**ПРИЛОЖЕНИЕ F: Статистика**

Термины, используемые в статистике MP7 .....	F-1
Время и эксплуатация .....	F-1
Последний отсканированный штрихкод .....	F-1
Время и количество циклов декодирования .....	F-1
Диагностика связи .....	F-3
Диагностика системы подсветки .....	F-4
Диагностика датчика/камеры .....	F-5
Диагностика весов .....	F-5
Диагностика EAS .....	F-6
Диагностика обнаружения объектов .....	F-7
Другие виды диагностики .....	F-7

**УКАЗАТЕЛЬ**

# СВЕДЕНИЯ О РУКОВОДСТВЕ

---

## Введение

В данном руководстве содержатся сведения об установке, эксплуатации и программировании сканера-весов MP7000.



**ПРИМЕЧАНИЕ.**

Снимки экранов и окон, представленные в настоящем руководстве, являются примерными образцами и могут отличаться от фактических изображений.

---

## Сопутствующая документация и программное обеспечение

Комплект документации устройства состоит из нескольких руководств, в которых представлена информация, предназначенная для выполнения определенных задач пользователя.

- *Руководство по штрихкодам программирования сканера-весов MP7000*, номер по каталогу MN-002912-xx, содержит штрихкоды для конфигурации устройства.
- *Нормативный справочник сканера-весов MP7000*, номер по каталогу MN-002939-xx, содержит внутренние и международные нормативные требования.
- *Справочное руководство изделия по сканеру покупателя MX101*, номер по каталогу MN-003031-xx, предоставляет штрихкоды для конфигурации устройств MX101.
- *Руководство по программированию расширенного форматирования данных*, номер по каталогу 72E-69680-xx, содержит информацию об ADF — средстве настройки данных перед их передачей на главное устройство.

Актуальные версии всех руководств можно получить по адресу: [www.zebra.com/support](http://www.zebra.com/support).

---

## Содержание глав

В настоящее руководство включены следующие главы:

- *Глава 1, Обзор продукта и функций* содержит обзор сканера-весов MP7000, включая конфигурацию, периферийные устройства и функции.

- *Глава 2, Интерфейсы главного устройства и разводки кабелей* содержит описание интерфейсов главного устройства, поддерживаемых сканером-весами MP7000, а также процедуру подключения к главному устройству, настройки и назначения контактов разъема кабеля. Также в ней приводятся штрихкоды интерфейса главного устройства.
- *Глава 3, Подготовка места и установка* содержит указания по установке сканера-весов MP7000 на прилавке.
- *Глава 4, Калибровка весов (для моделей с весами)* содержит описание процедуры изменения единиц измерения, калибровки весов, проверки калибровки, а также распознавания ошибок.
- *Глава 5, Эксплуатация сканера* содержит описание принципов эксплуатации сканера-весов MP7000, в том числе описания кнопок, переключателей, светодиодных индикаторов и процедуры сканирования.
- *Глава 6, Установка и использование цветной камеры* содержит описание установки цветной камеры и примеры ее использования.
- *Глава 7, 123Scan и программные инструменты* содержит информацию о конфигурации сканера-весов MP7000 с помощью утилиты 123Scan.
- *Приложение А, Техническое обслуживание, инструкции по устранению неисправностей и коды ошибок* содержит коды ошибок/предупреждений, инструкции по устранению неисправностей и информацию по техническому обслуживанию.
- *Приложение В, Технические характеристики* содержит техническую информацию о сканере-весов MP7000.
- *Приложение С, Наборы символов ASCII* содержит наборы символов ASCII для некоторых интерфейсов главного устройства.
- *Приложение D, Стандартные параметры по умолчанию* содержит список значений по умолчанию для параметров, описанных в данном руководстве. Все штрихкоды для программирования сканера-весов MP7000 см. в *Руководстве по штрихкодам программирования сканера-весов MP7000* (номер по каталогу MN-002912-xx).
- *Приложение E, Функция протокола передачи данных* содержит таблицу интерфейсов связи со сканером-весами MP7000.
- *Приложение F, Статистика* содержит таблицу статистических атрибутов сканера-весов MP7000.

---

## Система обозначений

В настоящем документе используются следующие обозначения.

- *Курсив* используется в следующих случаях:
  - Для выделения глав и разделов в настоящем руководстве.
  - Для выделения сопутствующей документации.
- **Жирный шрифт** используется в следующих случаях:
  - Для названий диалоговых окон, обычных окон и экранных изображений.
  - Для названий раскрывающихся списков и окон списков.
  - Для названий кнопок-флажков и кнопок-переключателей.
  - Для названий значков на дисплее
  - Для названий кнопок на клавиатуре.
  - Для названий экранных кнопок.

- Маркеры (\*) обозначают:
  - Действия, которые требуется выполнить.
  - Списки альтернативных действий.
  - Списки действий, которые требуется выполнить, но не обязательно по порядку.
- Последовательности действий, выполняемых по порядку (например, пошаговые инструкции), приводятся в форме пронумерованных списков.

---

## Сервисная поддержка Zebra OneCare для MP7000

Служба поддержки Zebra предлагает комплексный портфель программ сервисного обслуживания с интегрированным решением поддержки, которое включает поддержку по телефону, поддержку для программного обеспечения, самостоятельный доступ к веб-ресурсам и ремонт в сервисном центре — и все это на основе глобальной инфраструктуры поддержки и обширного опыта работы.

Zebra OneCare предлагает два уровня поддержки для устройств MP7000: Zebra OneCare Essential и Zebra OneCare Select. Каждый уровень предлагает различные услуги поддержки и сопутствующие товары, отвечающие ожиданиям клиентов.

### Особенности всех уровней обслуживания и всех продуктов

#### Глобальная служба поддержки

Наши ремонтные центры расположены по всему миру, мы готовы предложить услуги поддержки на 16 языках и позаботиться о ваших клиентах независимо от того, в какой точке мира они находятся.

#### Онлайн-доступ к обновлениям программного обеспечения

Все клиенты OneCare могут загрузить нужное количество обновлений с помощью утилиты Zebra 123Scan2.

#### Служба поддержки

Технические специалисты службы поддержки Zebra круглосуточно без праздников и выходных готовы оказать поддержку клиентам с оформленным контрактом на обслуживание Select. Удобная интеграция со службами Zebra позволяет обеспечить постоянную поддержку устройств ваших клиентов. Опытные специалисты службы поддержки помогут клиентам с диагностикой и разрешением проблем, гарантируя, что системы, от которых клиенты ожидают выполнения критически важных для бизнеса функций, будут постоянно доступны и обеспечат бесперебойную работу при пиковой нагрузке. Клиенты с контрактом на обслуживание Essential могут рассчитывать на обслуживание в рабочие часы. Клиенты могут подавать заявки как днем, так и ночью, — это особенно полезно для предприятий розничной торговли и логистических компаний, работающих круглосуточно и постоянно использующих продукты Zebra.

#### Полное покрытие

Полное покрытие. Мы починим любую поломку без лишних вопросов — от дисплеев до корпусов.

#### Заявка на ремонт онлайн

Поддав заявку онлайн, можно очень легко отправить устройство в ремонт. Клиенты могут в любое время суток перейти на веб-сайт, чтобы запланировать ремонт устройства.

## **Дополнительные функции только для клиентов с контрактом на обслуживание OneCare Select**

### **Упреждающая замена**

Независимо от того, в чем состоит проблема, если вы или ваш клиент сообщите о неисправности устройства, мы в тот же день пришлем другое устройство, которое можно будет установить на следующий рабочий день. Что вы получаете в результате? Минимальное время простоя устройств, сохранение производительности и окупаемости инвестиций.

### **Управление фондом запасных устройств**

Мы поддерживаем постоянный запас устройств, аналогичных тем, которые использует ваш клиент. Если необходимо отправить устройство в сервисный центр, мы пришлем клиенту другое устройство из фонда для замены. После ремонта эти устройства возвращаются обратно в инвентарный фонд.

### **Круглосуточная служба поддержки по телефону без праздников и выходных**

Поддержка 1-го уровня всегда доступна клиентам Zebra OneCare Select. Представители службы поддержки 1-го уровня, обладающие необходимыми навыками для локализации, анализа и разрешения проблем, помогут определить оптимальный вариант действий. Если представителям службы поддержки не удастся решить проблему, ее передадут сотрудникам 2-го уровня, которые постараются решить ее в обычное рабочее время. Преимущества для партнеров: компании, оказывающие услуги, получают круглосуточную техническую поддержку, чтобы быстро реагировать на запросы клиентов. Преимущества для клиентов: ваши клиенты могут быть уверены в том, что, если возникнут неполадки с устройством, они смогут обратиться к техническому специалисту.

### **Service Dashboard (дополнительно для Essential)**

Service Dashboard — это портал, на котором можно просмотреть состояние всех устройств, находящихся в ремонте. На портале Dashboard уровня обслуживания Select ваши клиенты могут просматривать состояние всех открытых заявок в службе поддержки; состояние всех своих устройств Zebra на всех площадках, на каждой площадке по отдельности, по моделям; а также состояние каждого отдельного устройства. Пороговые значения и диапазоны дат можно настроить для выбора информации, которую следует отображать, например количества решенных проблем. На порталах уровней обслуживания Essential и Select клиенты могут отслеживать устройства, находящиеся в ремонте, по серийному номеру и соотношению количества ошибочных неисправностей и обнаруженных неисправностей. Клиенты могут просмотреть общее количество устройств, количество устройств, ожидающих отправки в ремонт, и количество устройств, уже находящихся в ремонте. Пользователи могут проверить количество доступных запасных устройств в фонде. Портал Service Dashboard является дополнительным условием контрактов на обслуживание Essential и стандартным в контрактах на обслуживание Select. Преимущества для партнеров: если ваши партнеры предоставляют услуги клиентам, они могут использовать портал, чтобы сократить время и затраты, связанные с управлением и мониторингом устройств, которые находятся в ремонте. Также они могут предложить своим клиентам версию портала со своим логотипом, чтобы помочь им получить дополнительную выгоду и продвинуть свой бренд. Преимущества для клиентов: ваши клиенты могут масштабно автоматизировать управление устройствами, находящимися в ремонте, — больше не придется тратить время на отслеживание устройств и подготовку отчетов, это поможет снизить стоимость ремонта.

Также для клиентов, которые не заказывали обслуживание в течение 30 дней с момента покупки изделия, доступно обслуживание в сервисном центре. Услуги премиум-уровня перечислены ниже.

Для клиентов, которым не требуется временная замена оборудования, и партнеров ТП (см. ниже), доступны услуги по поддержке программного обеспечения (SWSS) — доступ к версиям и технической поддержке.

Информация об услугах поддержки и номера по каталогу указаны ниже.

Тип покрытия	Доступность	Покрытие	Описание	Срок действия гарантийного покрытия
Zebra OneCare Essential с полным покрытием	Доступно максимум в течение 30 дней с момента продажи.	Покрытие ремонта, необходимого в результате функциональных неисправностей, нормального износа и случайных повреждений. Включает в себя техническую поддержку, версии программного обеспечения и доставку при возврате. Портал Services Dashboard также входит в пакет Select (дополнительно в Essential — OPT-Dashboard-XX).	Ремонт: в течение трех дней с момента доставки в ремонтный центр Zebra; ответ службы технической поддержки через 4 часа после получения запроса.	3 года
				5 лет
Zebra OneCare Select с полным покрытием			Устройство на замену доставляется в день запроса; ответ службы технической поддержки через 4 часа после получения запроса.	3 года
				5 лет
Сервисная поддержка уровня Essential	В любое время до окончания срока службы изделия.	Покрытие ремонта, необходимого в результате функциональных неисправностей и нормального износа. Включает в себя техническую поддержку, диагностику устройства, версии программного обеспечения и доставку при возврате.	Ремонт: В течение трех дней с момента доставки в ремонтный центр Zebra; ответ службы технической поддержки через 4 часа после получения запроса.	3 года
				5 лет
Сервисная поддержка уровня Select			Устройство на замену доставляется в день запроса; ответ службы технической поддержки через 4 часа после получения запроса.	3 года
				5 лет
Техническая поддержка и программное обеспечение (TSS)	В любое время до окончания срока службы изделия.	Программное обеспечение и техническая поддержка, а также новые версии программного обеспечения для устройств MP7xxx. Цена приводится за одно устройство.	Ответ службы технической поддержки: через 4 часа после получения запроса.	1 год
				3 года
				5 лет

## Системная поддержка на месте эксплуатации

Выездная системная поддержка Zebra предоставляет обслуживание на месте эксплуатации, необходимое вашим клиентам, обеспечивая быстрое решение проблем и восстановление рабочего статуса путем использования различных вариантов решения, соответствующих бизнес-задачам клиента. Выездная системная поддержка предназначена для предоставления немедленного отклика и требует минимальных усилий со стороны клиента. Чтобы воспользоваться услугой выездной поддержки, просто позвоните, и специалист службы поддержки Zebra обеспечит быстрое выявление и устранение проблемы. Данная услуга доступна не во всех странах, поэтому прежде чем ее предлагать, обратитесь к местному представителю службы поддержки.

Наименование услуги	Описание услуги	Время приобретения	Срок гарантийного покрытия
Обслуживание с момента приобретения и выездная системная поддержка	Быстрое реагирование: представитель службы выездного обслуживания приезжает на следующий рабочий день. Включает полное покрытие. Полный доступ к ресурсам технической поддержки.	Приобретается либо непосредственно при покупке оборудования (с предоплатой), либо в течение 30 дней с момента покупки.	3 года 5 лет
Системная поддержка на месте эксплуатации	Права на загрузку и использование выпусков ПО и сопроводительной документации.	В любое время	1 год

## Разрешение на сервисное обслуживание

Zebra предлагает программу выдачи разрешений на сервисное обслуживание биооптических устройств, позволяя одобренным компаниям (например, партнерам) пройти обучение и получить доступ к запасным частям, чтобы выполнять ремонт на месте. Это программа с ограниченным доступом и строгими критериями отбора участников.

В среде розничной торговли хорошо известно, что крупные розничные компании, как правило, выполняют обслуживание и поддержку всего кассового оборудования у одного поставщика услуг. В рамках программы выдачи разрешений на сервисное обслуживание эти поставщики услуг получают необходимые навыки, инструменты и запасные части для ремонта таких устройств, как MP7000, на месте эксплуатации и в собственных ремонтных мастерских.

## Техническая поддержка и программное обеспечение

Данный сервис предоставляет доступ к ресурсам технической поддержки Zebra в рабочее время с ответом на запросы в течение 4 часов после их получения. Кроме того, данный сервис предоставляет право доступа, развертывания и использования новейших версий программного обеспечения для устройства MP7000.



## Сводная информация

В приведенной ниже таблице представлена сводная информация о стандартных услугах поддержки для MP7000.

	Zebra OneCare Essential	Zebra OneCare Select
Срок действия	3 года или 5 лет	3 года или 5 лет
Время выполнения ремонта	3 рабочих дня с момента поступления изделия в ремонт	Устройство на замену поступает в день подачи запроса
Служба поддержки	8 x 5	24 x 7
Полное покрытие	✓	✓
Создание и управление запасным инвентарным фондом	Нет	✓
Ответственность за размещение MP7000 на торговом предприятии	Покупатель	Покупатель
Суточная доставка	Опция	Опция
Онлайн-портал ремонтного обслуживания	Опция	Включено

<b>Ограниченная поддержка на месте в разных регионах</b>	<ul style="list-style-type: none"> <li>Быстрое реагирование. Представитель службы выездного обслуживания приезжает на место эксплуатации на следующий рабочий день.</li> <li>Включает полное покрытие.</li> <li>Полный доступ к ресурсам технической поддержки.</li> <li>Права на загрузку и использование выпусков ПО и сопроводительной документации.</li> </ul>
<b>TSS</b>	<ul style="list-style-type: none"> <li>Полный доступ к ресурсам технической поддержки.</li> <li>Права на загрузку и использование выпусков ПО и сопроводительной документации.</li> </ul>



# ГЛАВА 1      ОБЗОР ПРОДУКТА И ФУНКЦИЙ

---

## Введение

В данной главе представлены следующие темы:

- *Обзор продукта на стр. 1-2*
- *Конфигурации на стр. 1-3*
- *Периферийные устройства на стр. 1-9*
- *Функции сканера-весов MP7000 на стр. 1-10.*

---

## Обзор продукта

Скaнер-весы MP7000 — это устройство для считывания данных, которое сканирует одномерные (1D), двумерные (2D) и мобильные штрихкоды во всех ориентациях. Данные штрихкодов передаются на главное устройство кассового терминала (POS) через USB, RS-232 или RS-485. Поддерживаются такие вспомогательные устройства, как ручные сканеры USB и RS-232, системы электронного отслеживания товаров (EAS) Checkpoint и Sensormatic, весы и дополнительный экран весов (в зависимости от модели), флэш-накопитель USB (карта памяти), а также дополнительный скaнер покупателя (двухмерный имидж-скaнер), который можно установить в корпус устройства. Кроме того, скaнер может считывать штрихкоды Digimarc.

Скaнер MP70XX устанавливается в отверстие в кассовой стойке.

Функциональность:

- Считывание одномерных (1D), двумерных (2D — PDF, Aztec и т. д.) и мобильных штрихкодов (с мобильного телефона) во всех ориентациях:
  - Считывание штрихкодов сверху вниз, слева направо, со стороны кассира и покупателя.
  - Любая ориентация штрихкодов.
- Дополнительная возможность установки весов (одно- и двухдиапазонных).
- Дополнительная возможность установки антенны Checkpoint EAS.
- Поддержка катушка низкой индуктивности Sensormatic EAS.
- Дополнительный экран весов (с одним/двумя экранами) для моделей с весами.
- Поддержка дополнительного сканера (USB и RS-232).
- Высокая скорость считывания для повышения пропускной способности кассы.
- Пользовательский интерфейс (светодиодные индикаторы, сенсорные элементы управления, звук).
- Высокая производительность сканирования очень плотных, обрезанных и плохо пропечатанных штрихкодов.
- Дополнительный встроенный скaнер покупателя (CSS) с поддержкой сканирования одномерных (1D) и двумерных (2D) штрихкодов.
- Служба управления сканерами (SMS) и поддержка 123Scan позволяют выполнять удаленную конфигурацию и контролировать подключенные периферийные устройства.

## Конфигурации

Сканер-весы MP7000 считывает напечатанные и мобильные одномерные (1D) и двухмерные (2D) штрихкоды. Можно установить дополнительный сканер покупателя (CSS) для сканирования штрихкодов с экранов мобильных телефонов, обычных карт постоянного покупателя и штрихкодов на товарах.

Также можно подключить ручной сканер, встроенную систему EAS и весы.

В данном руководстве рассказывается о конфигурациях, перечисленных в [Табл. 1-1](#).

- ✓ **ПРИМЕЧАНИЕ.**
1. Все модели весов оснащены планкой-упором для длинных товаров.
  2. Постоянно выпускаются новые конфигурации весов. Если вашей страны нет в списке, обратитесь в местный офис Zebra.

Табл. 1-1 Конфигурации сканера-весов MP7000

Конфигурация	Описание
<b>Только сканер MP7000</b>	
MP7000-SNS0M00WW	Сканер MP7000, короткий, сапфировое стекло, для всех рынков
MP7000-MNS0M00WW	Сканер MP7000, средний, сапфировое стекло, для всех рынков
MP7000-LNS0M00WW	Сканер MP7000, длинный, сапфировое стекло, для всех рынков
MP7000-SPS0M00WW	Сканер MP7000, короткий, сапфировое стекло, анализ водительских удостоверений, для всех рынков
MP7000-MPS0M00WW	Сканер MP7000, средний, сапфировое стекло, анализ водительских удостоверений, для всех рынков
MP7000-LPS0M00WW	Сканер MP7000, длинный, сапфировое стекло, анализ водительских удостоверений, для всех рынков
<b>Сканер-весы MP7000</b>	
MP7001-LNSLM00US	Сканер-весы MP7001, длинный, однодиапазонные весы, сапфировое стекло, США
MP7001-LPSLM00US	Сканер-весы MP7001, длинный, однодиапазонные весы, сапфировое стекло, анализ водительских удостоверений, США

### Примечания.

1. Весы для ЕС могут использоваться в следующих странах: Австрия, Бельгия, Болгария, Хорватия, Кипр, Чешская республика, Дания, Эстония, Финляндия, Франция, Германия, Греция, Венгрия, Ирландия, Исландия, Италия, Лихтенштейн, Литва, Люксембург, Латвия, Мальта, Нидерланды, Норвегия, Польша, Португалия, Румыния, Словацкая Республика, Словения, Испания, Швеция, Швейцария и Великобритания
2. Весы для OIML могут использоваться в следующих странах: Багамские острова, Барбадос, Белиз, Бермудские острова, Чили, Колумбия, Коста-Рика, Эквадор, Сальвадор, Гватемала, Гонконг, Ямайка, Сент-Люсия, Панама, Перу, Филиппины, Таиланд, Тринидад и Тобаго
3. Тип конфигурации цветной камеры (вертикальная или горизонтальная ориентация) обозначен пятой цифрой после дефиса. Например, MP7001-MNSLX00EU включает обозначение "P" (камера в вертикальной ориентации) или "C" (камера в горизонтальной ориентации).

Табл. 1-1 Конфигурации сканера-весов MP7000 (продолжение)

Конфигурация	Описание
MP7001-LNSLM00CM	Сканер-весы MP7001, длинный, однодиапазонные весы, сапфировое стекло, Канада/Мексика
MP7001-LNSLM00EU	Сканер-весы MP7001, длинный, однодиапазонные весы, сапфировое стекло, Европа
MP7001-LNSLM00AU	Сканер-весы MP7001, длинный, однодиапазонные весы, сапфировое стекло, Австралия
MP7001-LNSLM00NN	Сканер-весы MP7001, длинный, однодиапазонные весы, сапфировое стекло, OIML
MP7001-LNSLM00CN	Сканер-весы MP7001, длинный, однодиапазонные весы, сапфировое стекло, Китай
MP7001-LNSLM00RU	Сканер-весы MP7001, длинный, однодиапазонные весы, сапфировое стекло, Россия
MP7001-LNSLM00DO	Сканер-весы MP7001, длинный, однодиапазонные весы, сапфировое стекло, Доминиканская Республика
MP7001-MNSLM00US	Сканер-весы MP7001, средний, однодиапазонные весы, сапфировое стекло, США
MP7001-MPSLM00US	Сканер-весы MP7001, средний, однодиапазонные весы, сапфировое стекло, анализ водительских удостоверений, США
MP7001-MNSLM00CM	Сканер-весы MP7001, средний, однодиапазонные весы, сапфировое стекло, Канада/Мексика
MP7001-MNSLM00EU	Сканер-весы MP7001, средний, однодиапазонные весы, сапфировое стекло, Европа
MP7001-MNSLM00AU	Сканер-весы MP7001, средний, однодиапазонные весы, сапфировое стекло, Австралия
MP7001-MNSLM00NN	Сканер-весы MP7001, средний, однодиапазонные весы, сапфировое стекло, OIML
MP7001-MNSLM00CN	Сканер-весы MP7001, средний, однодиапазонные весы, сапфировое стекло, Китай

## Примечания.

- Весы для ЕС могут использоваться в следующих странах: Австрия, Бельгия, Болгария, Хорватия, Кипр, Чешская республика, Дания, Эстония, Финляндия, Франция, Германия, Греция, Венгрия, Ирландия, Исландия, Италия, Лихтенштейн, Литва, Люксембург, Латвия, Мальта, Нидерланды, Норвегия, Польша, Португалия, Румыния, Словацкая Республика, Словения, Испания, Швеция, Швейцария и Великобритания
- Весы для OIML могут использоваться в следующих странах: Багамские острова, Барбадос, Белиз, Бермудские острова, Чили, Колумбия, Коста-Рика, Эквадор, Сальвадор, Гватемала, Гонконг, Ямайка, Сент-Люсия, Панама, Перу, Филиппины, Таиланд, Тринидад и Тобаго
- Тип конфигурации цветной камеры (вертикальная или горизонтальная ориентация) обозначен пятой цифрой после дефиса. Например, MP7001-MNSLX00EU включает обозначение "P" (камера в вертикальной ориентации) или "C" (камера в горизонтальной ориентации).

Табл. 1-1 Конфигурации сканера-весов MP7000 (продолжение)

Конфигурация	Описание
MP7001-MNSLM00RU	Сканер-весы MP7001, средний, однодиапазонные весы, сапфировое стекло, Россия
MP7001-MNSLM00DO	Сканер-весы MP7001, средний, однодиапазонные весы, сапфировое стекло, Доминиканская Республика
MP7002-LNSLM00EU	Сканер-весы MP7002, длинный, двухдиапазонные весы, сапфировое стекло, Европа
MP7002-LNSLM00AU	Сканер-весы MP7002, длинный, двухдиапазонные весы, сапфировое стекло, Австралия
MP7002-LNSLM00NN	Сканер-весы MP7002, длинный, двухдиапазонные весы, сапфировое стекло, OIML
MP7002-MNSLM00EU	Сканер-весы MP7002, средний, двухдиапазонные весы, сапфировое стекло, Европа
MP7002-MNSLM00AU	Сканер-весы MP7002, средний, двухдиапазонные весы, сапфировое стекло, Австралия
MP7002-MNSLM00NN	Сканер-весы MP7002, средний, двухдиапазонные весы, сапфировое стекло, OIML
<b>Только сканер MP7000 с CSS</b>	
MP7010-LNS0M00WW	Сканер MP7010, длинный, сапфировое стекло, CSS, для всех рынков
MP7010-LPS0M00WW	Сканер MP7010, длинный, сапфировое стекло, CSS, анализ водительских удостоверений, США
MP7010-MNS0M00WW	Сканер MP7010, средний, сапфировое стекло, CSS, для всех рынков
MP7010-MPS0M00WW	Сканер MP7010, средний, сапфировое стекло, CSS, анализ водительских удостоверений, США
MP7010-SNS0M00WW	Сканер MP7010, короткий, сапфировое стекло, CSS, для всех рынков
MP7010-SPS0M00WW	Сканер MP7010, короткий, сапфировое стекло, CSS, анализ водительских удостоверений, для всех рынков
MP7010-MNSLM00WW	Сканер MP7010, средний, платформа с планкой-упором, CSS, поддержка весов сторонних производителей, США

**Примечания.**

- Весы для ЕС могут использоваться в следующих странах: Австрия, Бельгия, Болгария, Хорватия, Кипр, Чешская республика, Дания, Эстония, Финляндия, Франция, Германия, Греция, Венгрия, Ирландия, Исландия, Италия, Лихтенштейн, Литва, Люксембург, Латвия, Мальта, Нидерланды, Норвегия, Польша, Португалия, Румыния, Словацкая Республика, Словения, Испания, Швеция, Швейцария и Великобритания
- Весы для OIML могут использоваться в следующих странах: Багамские острова, Барбадос, Белиз, Бермудские острова, Чили, Колумбия, Коста-Рика, Эквадор, Сальвадор, Гватемала, Гонконг, Ямайка, Сент-Люсия, Панама, Перу, Филиппины, Таиланд, Тринидад и Тобаго
- Тип конфигурации цветной камеры (вертикальная или горизонтальная ориентация) обозначен пятой цифрой после дефиса. Например, MP7001-MNSLX00EU включает обозначение "P" (камера в вертикальной ориентации) или "C" (камера в горизонтальной ориентации).

Табл. 1-1 Конфигурации сканера-весов MP7000 (продолжение)

Конфигурация	Описание
<b>Сканер-весы MP7000 с CSS</b>	
MP7011-LNS0M00US	Сканер-весы MP7011, длинный, однодиапазонные весы, сапфировое стекло, CSS, платформа без планки-упора, США
MP7011-LNSLM00AU	Сканер-весы MP7011, длинный, однодиапазонные весы, сапфировое стекло, платформа с планкой-упором, CSS, Австралия
MP7011-LNSLM00CM	Сканер-весы MP7011, длинный, однодиапазонные весы, сапфировое стекло, платформа с планкой-упором, Канада/Мексика
MP7011-LNSLM00US	Сканер-весы MP7011, длинный, однодиапазонные весы, сапфировое стекло, CSS, платформа с планкой-упором, США
MP7011-LPSLM00US	Сканер-весы MP7011, длинный, однодиапазонные весы, сапфировое стекло, CSS, анализ водительских удостоверений, платформа с планкой-упором, США
MP7011-LNSLM00NN	Сканер-весы MP7011, длинный, однодиапазонные весы, сапфировое стекло, CSS, платформа с планкой-упором, OIML
MP7011-MNSLM00AU	Сканер-весы MP7011, средний, однодиапазонные весы, CSS, сапфировое стекло, платформа с планкой-упором, Австралия
MP7011-MNSLM00EU	Сканер-весы MP7011, средний, однодиапазонные весы, сапфировое стекло, CSS, платформа с планкой-упором, Европа
MP7011-MNSLM00US	Сканер-весы MP7011, средний, однодиапазонные весы, сапфировое стекло, CSS, платформа с планкой-упором, США
MP7011-MPSLM00US	Сканер-весы MP7011, средний, однодиапазонные весы, сапфировое стекло, CSS, платформа с планкой-упором, анализ водительских удостоверений, США
MP7012-LNSLM00EU	Сканер-весы MP7012, длинный, двухдиапазонные весы, сапфировое стекло, CSS, Европа
MP7012-MNSLM00EU	Сканер-весы MP7012, средний, двухдиапазонные весы, сапфировое стекло, CSS, Европа
MP7012-LNSLM00NN	Сканер-весы MP7012, длинный, двухдиапазонные весы, сапфировое стекло, CSS, OIML

## Примечания.

- Весы для ЕС могут использоваться в следующих странах: Австрия, Бельгия, Болгария, Хорватия, Кипр, Чешская республика, Дания, Эстония, Финляндия, Франция, Германия, Греция, Венгрия, Ирландия, Исландия, Италия, Лихтенштейн, Литва, Люксембург, Латвия, Мальта, Нидерланды, Норвегия, Польша, Португалия, Румыния, Словацкая Республика, Словения, Испания, Швеция, Швейцария и Великобритания
- Весы для OIML могут использоваться в следующих странах: Багамские острова, Барбадос, Белиз, Бермудские острова, Чили, Колумбия, Коста-Рика, Эквадор, Сальвадор, Гватемала, Гонконг, Ямайка, Сент-Люсия, Панама, Перу, Филиппины, Таиланд, Тринидад и Тобаго
- Тип конфигурации цветной камеры (вертикальная или горизонтальная ориентация) обозначен пятой цифрой после дефиса. Например, MP7001-MNSLX00EU включает обозначение "P" (камера в вертикальной ориентации) или "C" (камера в горизонтальной ориентации).



Табл. 1-1 Конфигурации сканера-весов MP7000 (продолжение)

Конфигурация	Описание
MP7012-MNSLM00NN	Сканер-весы MP7012, средний, двухдиапазонные весы, сапфировое стекло, CSS, OIML
MP7012-LNSLM00RU	Сканер-весы MP7012, длинный, двухдиапазонные весы, сапфировое стекло, CSS, Россия
MP7012-MNSLM00RU	Сканер-весы MP7012, средний, двухдиапазонные весы, калибровочный переключатель, сапфировое стекло, CSS, Россия
<b>Сканер-весы MP7000 с цветной камерой</b>	
MP7001-MNSLP00EU	Многоплоскостной сканер, средний, однодиапазонные весы, модуль цветной камеры вертикальной ориентации, сапфировое стекло, Европа
MP7001-MNSLP00AU	Многоплоскостной сканер, средний, однодиапазонные весы, модуль цветной камеры вертикальной ориентации, сапфировое стекло, Австралия
MP7001-MNSLC00US	Многоплоскостной сканер, средний, однодиапазонные весы, модуль цветной камеры горизонтальной ориентации, сапфировое стекло, США
MP7001-MNSLC00EU	Многоплоскостной сканер, средний, однодиапазонные весы, модуль цветной камеры горизонтальной ориентации, сапфировое стекло, Европа
MP7001-LNSLP00NN	Сканер, однодиапазонные весы, длинный, цветная камера вертикальной ориентации, сапфировое стекло, OIML
MP7001-LNSLP00CM	Многоплоскостной сканер, длинный, однодиапазонные весы, модуль цветной камеры вертикальной ориентации, сапфировое стекло, Канада/Мексика
MP7001-LNSLC00NN	Сканер, однодиапазонные весы, длинный, цветная камера горизонтальной ориентации, сапфировое стекло, OIML
MP7001-LNSLC00CM	Многоплоскостной сканер, длинный, однодиапазонные весы, модуль цветной камеры горизонтальной ориентации, сапфировое стекло, Канада/Мексика
MP7001-LNS0P00US	Многоплоскостной сканер, длинный, однодиапазонные весы, модуль цветной камеры вертикальной ориентации, сапфировое стекло, США
MP7001-LNS0P00AU	Многоплоскостной сканер, длинный, однодиапазонные весы, модуль цветной камеры вертикальной ориентации, сапфировое стекло, Австралия

**Примечания.**

1. Весы для ЕС могут использоваться в следующих странах: Австрия, Бельгия, Болгария, Хорватия, Кипр, Чешская республика, Дания, Эстония, Финляндия, Франция, Германия, Греция, Венгрия, Ирландия, Исландия, Италия, Лихтенштейн, Литва, Люксембург, Латвия, Мальта, Нидерланды, Норвегия, Польша, Португалия, Румыния, Словацкая Республика, Словения, Испания, Швеция, Швейцария и Великобритания
2. Весы для OIML могут использоваться в следующих странах: Багамские острова, Барбадос, Белиз, Бермудские острова, Чили, Колумбия, Коста-Рика, Эквадор, Сальвадор, Гватемала, Гонконг, Ямайка, Сент-Люсия, Панама, Перу, Филиппины, Таиланд, Тринидад и Тобаго
3. Тип конфигурации цветной камеры (вертикальная или горизонтальная ориентация) обозначен пятой цифрой после дефиса. Например, MP7001-MNSLX00EU включает обозначение "P" (камера в вертикальной ориентации) или "C" (камера в горизонтальной ориентации).

Табл. 1-1 Конфигурации сканера-весов MP7000 (продолжение)

Конфигурация	Описание
MP7001-LNS0C00US	Многоплоскостной сканер, длинный, однодиапазонные весы, модуль цветной камеры горизонтальной ориентации, сапфировое стекло, США
MP7001-LNS0C00AU	Многоплоскостной сканер, длинный, однодиапазонные весы, модуль цветной камеры горизонтальной ориентации, сапфировое стекло, Австралия
MP7001-LND0P00US	Сканер, однодиапазонные весы, длинный, цветная камера вертикальной ориентации, без сапфирового стекла, США
MP7001-LND0C00US	Сканер, однодиапазонные весы, длинный, цветная камера горизонтальной ориентации, без сапфирового стекла, США
MP7000-SNS0C00WW	Многоплоскостной сканер, короткий, модуль цветной камеры горизонтальной ориентации, сапфировое стекло, все рынки
MP7000-MNSLP00WW	Многоплоскостной сканер, длинный, сапфировое стекло, платформа для весов, поддержка весов сторонних производителей, модуль цветной камеры вертикальной ориентации, все рынки
MP7000-MNSLC00WW	Многоплоскостной сканер, длинный, сапфировое стекло, платформа для весов, поддержка весов сторонних производителей, модуль цветной камеры горизонтальной ориентации, все рынки
MP7000-MNSDC00WW	Многоплоскостной сканер, длинный, сапфировое стекло, только сканер/платформа для весов, поддержка весов сторонних производителей, модуль цветной камеры горизонтальной ориентации, все рынки
MP7000-MNS0C00WW	Многоплоскостной сканер, средний, модуль цветной камеры горизонтальной ориентации, сапфировое стекло, все рынки
MP7000-LNS0P00WW	Сканер, длинный, сапфировое стекло, цветная камера вертикальной ориентации, все рынки
MP7000-LNS0C00WW	Многоплоскостной сканер, длинный, модуль цветной камеры горизонтальной ориентации, сапфировое стекло, все рынки
MP7000-LCS0C00IN	Сканер-весы, длинные, с однодиапазонными весами, сапфировое стекло, калибровочный переключатель, цветная камера, Индия

## Примечания.

- Весы для ЕС могут использоваться в следующих странах: Австрия, Бельгия, Болгария, Хорватия, Кипр, Чешская республика, Дания, Эстония, Финляндия, Франция, Германия, Греция, Венгрия, Ирландия, Исландия, Италия, Лихтенштейн, Литва, Люксембург, Латвия, Мальта, Нидерланды, Норвегия, Польша, Португалия, Румыния, Словацкая Республика, Словения, Испания, Швеция, Швейцария и Великобритания
- Весы для OIML могут использоваться в следующих странах: Багамские острова, Барбадос, Белиз, Бермудские острова, Чили, Колумбия, Коста-Рика, Эквадор, Сальвадор, Гватемала, Гонконг, Ямайка, Сент-Люсия, Панама, Перу, Филиппины, Таиланд, Тринидад и Тобаго
- Тип конфигурации цветной камеры (вертикальная или горизонтальная ориентация) обозначен пятой цифрой после дефиса. Например, MP7001-MNSLX00EU включает обозначение "P" (камера в вертикальной ориентации) или "C" (камера в горизонтальной ориентации).

---

## Периферийные устройства

Сканер-весы MP7000 поддерживает периферийные устройства, перечисленные ниже.

### Дополнительный ручной сканер

Сканер MP70XX оснащен дополнительными портами для передачи данных (USB и RS-232), к которым можно подключить ручной сканер.



**ПРИМЕЧАНИЕ.**

К сканеру MP70XX можно подключить дополнительный беспроводной сканер, например DS8178. Если сканер используется со стандартной базовой станцией, требуется отдельный источник питания для базовой станции.



**ВАЖНО!**

При настройке сканера MP70XX настройка дополнительного сканера не выполняется. Дополнительные сканеры необходимо настраивать отдельно, независимо от MP70XX.

### Устройства EAS

- Контроллер Sensormatic AMB-9010
- Контроллер Sensormatic AMB-9010-IPS
- Контроллер Checkpoint
- Контроллер Checkpoint Interlock

Подробные сведения см. в разделе [Электронное отслеживание товаров \(EAS\) на стр. 5-16](#).

### Весы

- Стандартные весы OEM
- Блоки с одним/двумя дисплеями весов.
- Весы с функцией расчета цены Mettler-Toledo для Европы (доступно с сентября 2017 г.).

### Флэш-накопители USB

- Стандартный флэш-накопитель USB с разъемом типа А. (См. раздел [Флэш-накопитель USB для первоначальной настройки на стр. 5-11.](#))

### Сканер покупателя (CSS)

- CSS (MX101) — это дополнительное встроенное устройство, которое поддерживает сканирование одномерных (1D) и двумерных (2D) штрихкодов. Сканер CSS заменяет крышку корпуса MP70XX и может быть установлен с любой стороны MP70XX.

---

## Аналогичные конфигурации продуктовой линейки

Дополнительную информацию обо всех доступных аксессуарах, а также о новейших доступных конфигурациях, см. на сайте в конструкторе решений Solution Builder.

## Функции сканера-весов MP7000

На следующих рисунках представлена схема модели MP70XX среднего размера. Краткое описание всех функций см. в [Табл. 1-2 на стр. 1-16](#). Подробное описание каждой функции см. в разделе [Элементы управления и индикаторы на стр. 5-1](#).

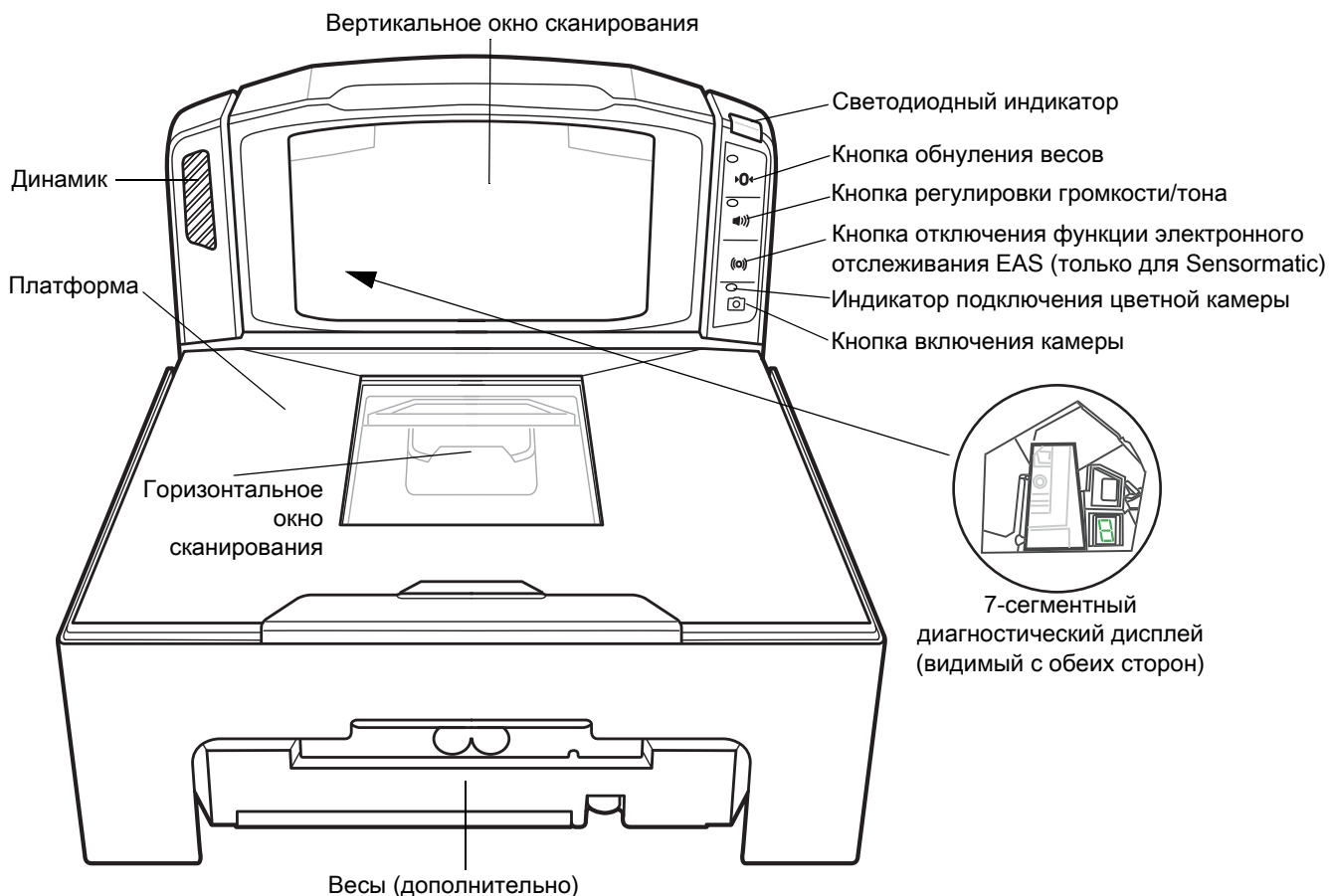


Рис. 1-1 MP70XX — вид спереди



Рис. 1-2 Боковой вид слева

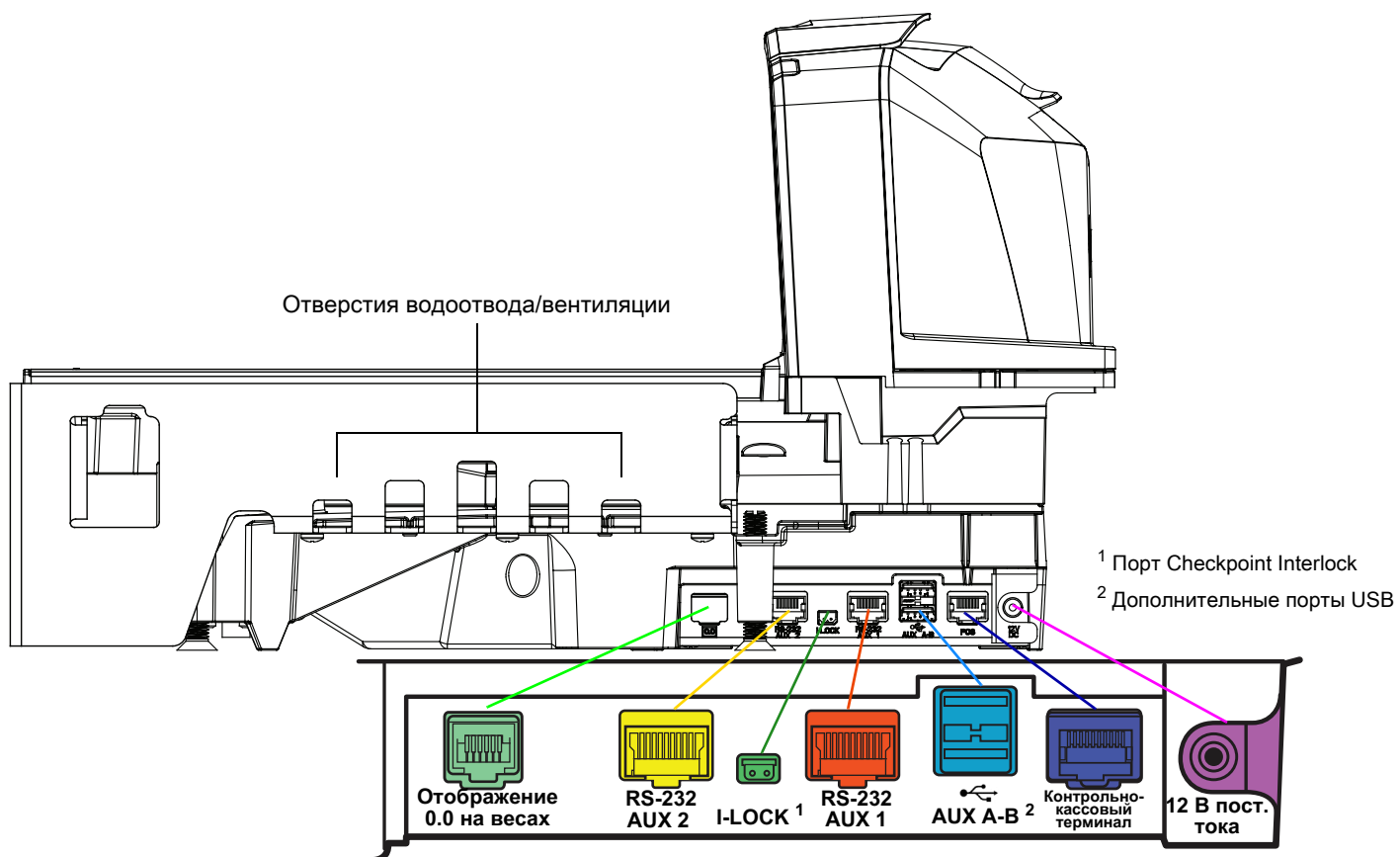


Рис. 1-3 Боковой вид справа/соединительные порты

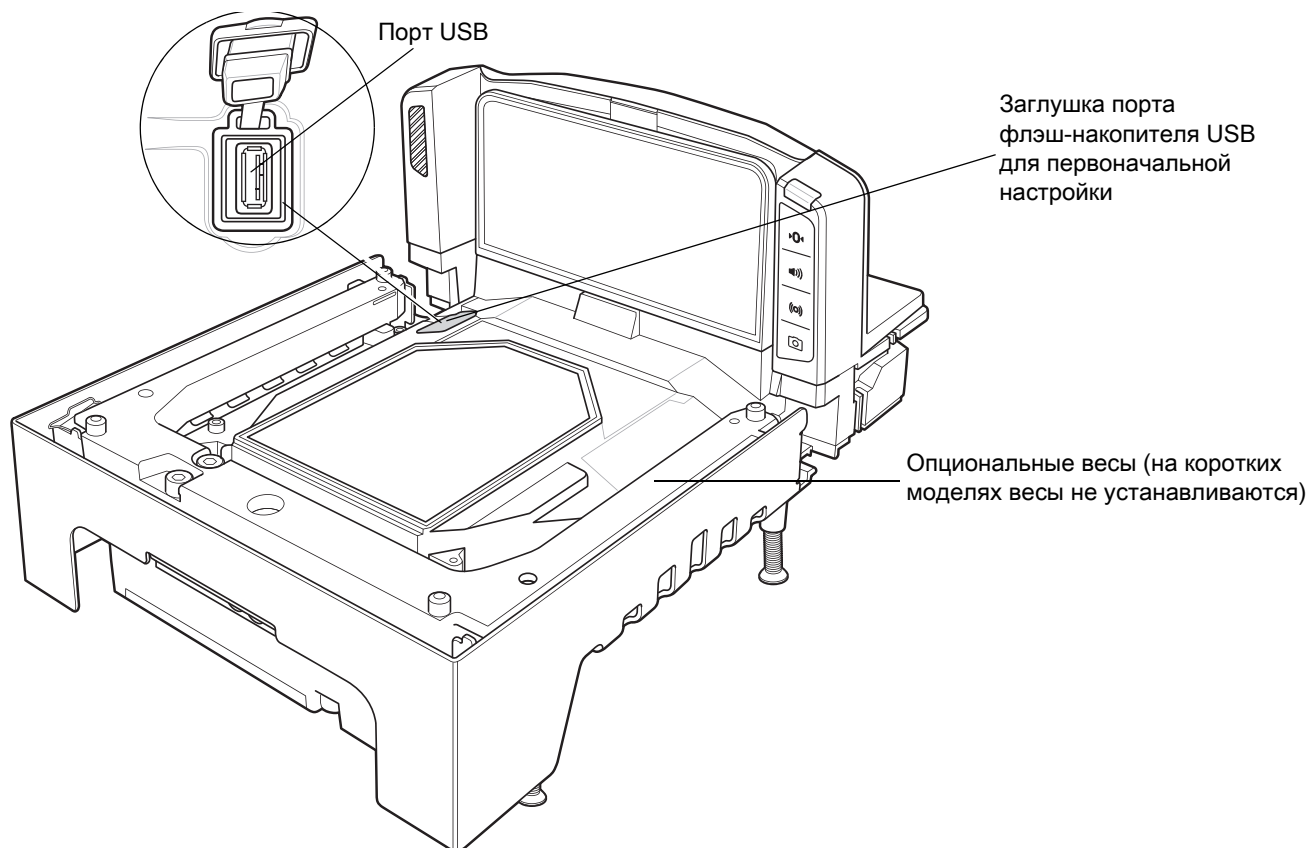
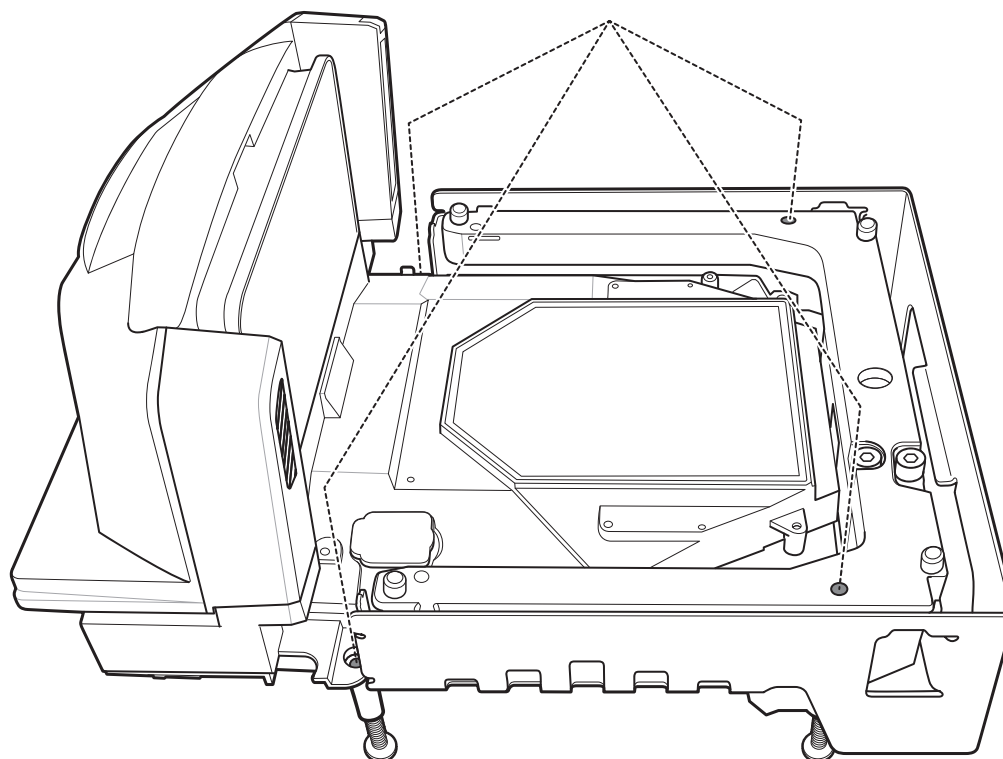


Рис. 1-4 Вид под платформой



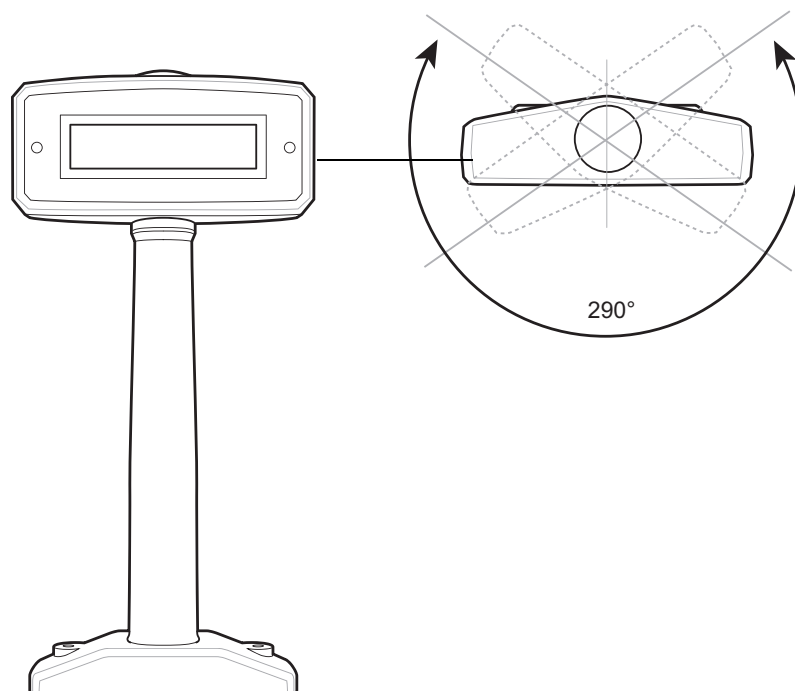
**ПРИМЕЧАНИЕ.**

Набор установочных винтов MX301-SR00004ZZWR поставляется в комплекте со всеми короткими и средними моделями.

При необходимости можно приобрести установочные винты на 25 мм длиннее (номер комплекта аксессуаров по каталогу MX302-SR00004ZZWR).

Рис. 1-5 Установочные винты

## Дисплеи весов (не для всех конфигураций сканеров-весов)



**Рис. 1-6** Блок с одним дисплеем весов



**ПРИМЕЧАНИЕ.**

MX201-S100WW поддерживает однодиапазонные весы — в фунтах и кг;  
MX201-D100WW поддерживает двухдиапазонные весы — в фунтах и кг.

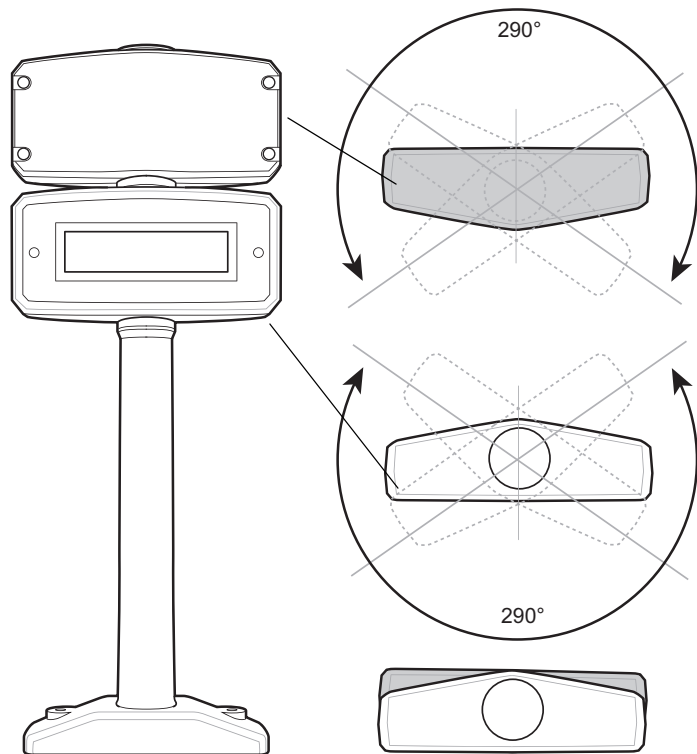


Рис. 1-7 Блок с двумя дисплеями весов

✓ **ПРИМЕЧАНИЕ.** MX202-S100WW поддерживает однодиапазонные весы — в фунтах и кг;  
MX202-D100WW поддерживает двухдиапазонные весы — в фунтах и кг.

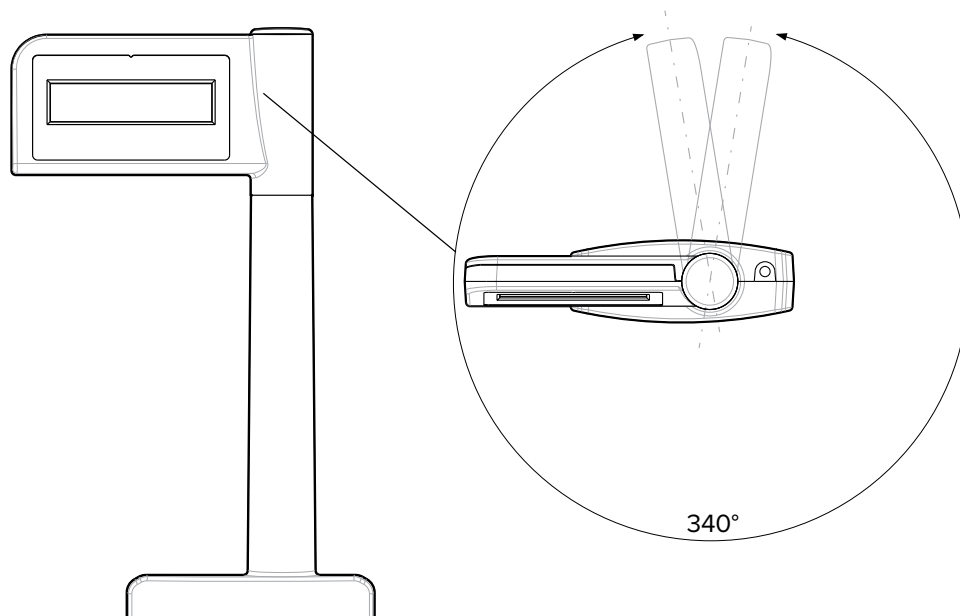


Figure 1-8 Стойка с одним дисплеем



- ✓ **ПРИМЕЧАНИЕ.** Модели MX203-D200KG, MX203-S200LB, MX203-S200KG и MX203-S200BR поддерживают однодиапазонные весы — в фунтах и кг.

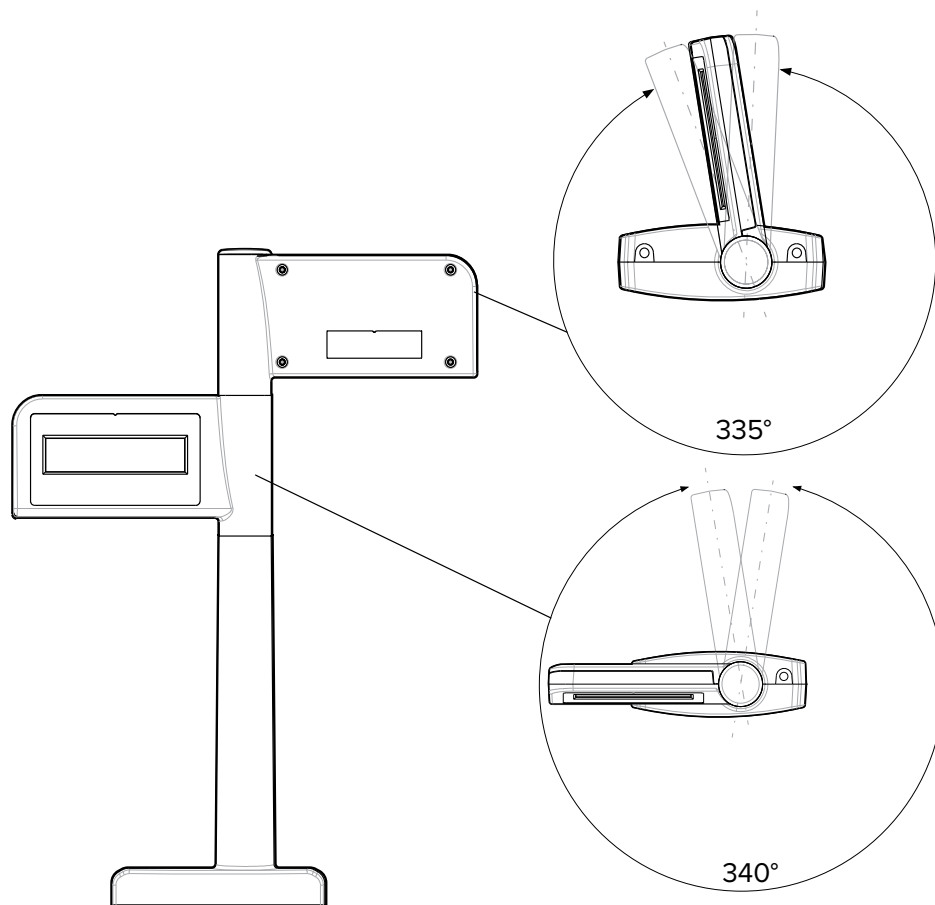


Figure 1-9 Стойка с двумя дисплеями

- ✓ **ПРИМЕЧАНИЕ.** Модели MX204-S200LB, MX204-S200KG и MX204-D200KG поддерживают двухдиапазонные весы — в фунтах и кг.

## Планка-упор для длинных товаров (стандартная для всех моделей весов)

Планка-упор используется для взвешивания очень длинных или круглых предметов. Она помогает избежать падения предметов с весов и обеспечивает точное взвешивание.

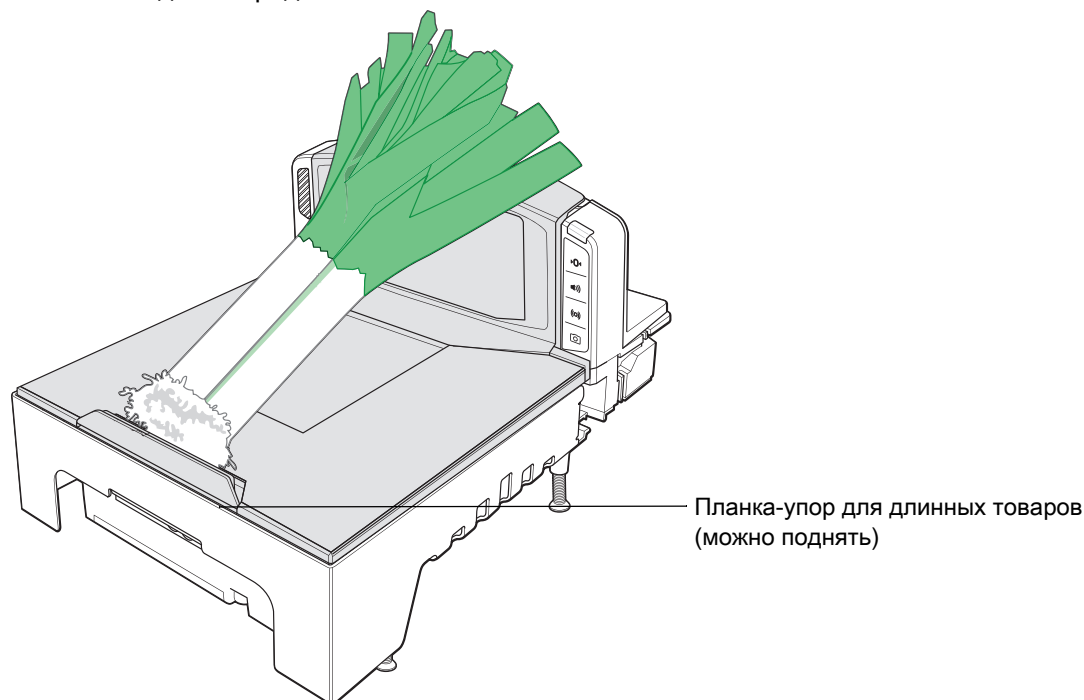


Рис. 1-10 MP70XX с дополнительными упорами платформы

## Краткая информация о функциях

Табл. 1-2 Функции сканера-весов MP7000

Характеристика	Описание	Страница
Диагностический светодиодный/семисегментный дисплей	Внутренний дисплей предоставляет подробные сведения о состоянии, информацию об устранении неисправностей, а также допустимые параметры весов при калибровке.	5-2
Светодиодный индикатор	Предоставляет визуальную информацию о состояниях и уведомлениях системы.	5-1
Кнопка обнуления весов	Светодиодный индикатор и сенсорная кнопка состояния весов позволяют пользователю просмотреть состояние весов и обнулить их.	5-3
Кнопка регулировки громкости/тона	Звуковые оповещения системы, выбранные пользователем. (Светодиодный индикатор состояния и кнопка).	5-3
Кнопка отключения функции электронного отслеживания EAS (только для Sensormatic)	Отображение состояния устройства Sensormatic EAS и контроль деактивации вручную (дополнительно).	5-4

Табл. 1-2 Функции сканера-весов MP7000 (продолжение)

Характеристика	Описание	Страница
Индикатор подключения цветной камеры	Зеленый цвет означает, что цветная камера MP7000 включена. При отсоединении/подсоединении USB-кабеля МХС7000 устройство подает звуковой сигнал и включает светодиодный индикатор (с задержкой до 10 секунд).	Сведения о цветной камере см. в <a href="#">Глава 6, Установка и использование цветной камеры.</a>
Кнопка включения камеры	Позволяет клиенту сделать снимок.	<a href="#">5-4</a>
Весы (дополнительно/только для конфигураций сканеров с весами)	Весы доступны для средних и длинных моделей.	<a href="#">5-5</a>
Платформа	Горизонтальная поверхность сканера из нержавеющей стали; окно сканирования для обработки данных штрихкодов; весы для определения веса товаров.	<a href="#">5-6</a>
Калибровочный переключатель	Используется при калибровке весов вручную.	Неприменимо
CSS (дополнительно)	Модульное устройство, которое крепится к корпусу сканера MP70XX; используется для сканирования штрихкодов покупателями.	<a href="#">3-12</a>
Экран весов	На экране с одним или двумя мониторами отображается вес товаров на весах.	<a href="#">5-5</a>
Установочные винты (только для средних и коротких моделей)	Установочные винты стандартной длины поставляются в комплекте со всеми короткими и средними моделями. Винты большей длины продаются отдельно.	<a href="#">1-12</a>
Разъемы	Служат для подключения MP70XX к периферийным устройствам и кассовому терминалу/главному устройству.	<a href="#">Табл. 1-3</a>
Внутренняя заглушка/порт USB	Внутренний порт USB располагается под платформой.	<a href="#">1-12</a>
Углубление для кабеля EAS	Канал для прокладки кабеля антенны EAS.	<a href="#">1-11</a>
Углубление для кабеля весов	Канал для прокладки кабеля весов.	<a href="#">1-11</a>
Отверстия водоотвода/вентиляции	Выпускные отверстия для разлитых жидкостей.	<a href="#">1-11</a>

Табл. 1-3 Описание разъемов

Порт	Описание
RS-232 AUX 2 (J7)	Описание см. в <a href="#">Табл. 2-3 на стр. 2-13</a> .
0.0 (J6)	Порт экрана весов.
RS-232 AUX 1 (J5)	Описание см. в <a href="#">Табл. 2-3 на стр. 2-13</a> .
СКР I-LOCK (J4)	Checkpoint EAS Interlock.
AUX A-B (J3)	<p>Два высокоскоростных порта USB 2.0 для дополнительных USB-сканеров, CSS или запоминающих устройств.</p> <p><b>ПРИМЕЧАНИЕ.</b> Дополнительный порт USB находится в передней части под платформой. Все порты USB можно использовать для подключения флэш-накопителей USB. Для получения дополнительной информации см. <a href="#">Табл. 2-15 на стр. 2-63</a> и раздел <a href="#">Флэш-накопитель USB для первоначальной настройки на стр. 5-11</a>.</p>
POS (J2)	Порт для кассового терминала.
12V DC (J1)	<p>Внешний входной разъем для кабеля питания. 12 В / 3,33 А (не требуется при подаче питания от терминала).</p> <p><b>ПРИМЕЧАНИЕ.</b> Если штекер блока питания вставлен в разъем J1, но напряжение к источнику питания не подается, то сканер не включится.</p>

# ГЛАВА 2      ИНТЕРФЕЙСЫ ГЛАВНОГО УСТРОЙСТВА И РАЗВОДКИ КАБЕЛЕЙ

---

## Введение

В данной главе описываются интерфейсы главного устройства, поддерживаемые сканером-весами MP7000, а также процедура подключения MP70XX к главному устройству. Также в ней приводятся штрихкоды интерфейса главного устройства. Расположение разъемов интерфейса см. на *Рис. 1-1 на стр. 1-10*.

Параметры OPOS/JAVAPOS не описываются в данном руководстве. Чтобы узнать о пакете SDK Zebra, перейдите по ссылке: [www.zebra.com/scannersdkforwindows](http://www.zebra.com/scannersdkforwindows).

✓ **ПРИМЕЧАНИЕ.**      Функции, поддерживаемые SDK с помощью протокола связи, перечислены в разделе *Приложение E, Функция протокола передачи данных*.

---

## Интерфейсы, компоненты и подключения

Сканер MP70XX поддерживает следующие компоненты.

### Интерфейсы кассовых терминалов и связь с главным устройством



**ВАЖНО!**      Не подключайте кабель кассового терминала к портам AUX 1 и AUX 2.

- Высокоскоростное соединение USB 2.0 с использованием мультихостовых USB-кабелей Zebra
- Подключение RS-232 с использованием нескольких протоколов передачи данных.
- Протокол передачи данных RS-485.

✓ **ПРИМЕЧАНИЕ.**      Функции, поддерживаемые SDK с помощью протокола связи, перечислены в разделе *Приложение E, Функция протокола передачи данных*.

## Дополнительные порты и периферийные устройства

- Три дополнительных высокоскоростных порта USB 2.0 (см. раздел *AUX A-B (стековый USB-порт)* на стр. 2-63).
- Два дополнительных порта RS-232 (AUX 1/AUX 2; см. *Рис. 1-3 на стр. 1-11*).

Сканер MP70XX поддерживает следующие сочетания периферийных устройств:

- Ручные сканеры поддерживаются в режимах USB и RS-232.
- CSS (CSS поддерживает только USB).

✓ **ПРИМЕЧАНИЕ.** Всего поддерживается один ручной сканер и один сканер CSS.

- Поддержка беспроводного дополнительного сканера осуществляется посредством проводной базовой станции в качестве вспомогательного устройства.

✓ **ПРИМЕЧАНИЕ.** К сканеру MP70XX можно подключить дополнительный беспроводной сканер, например DS8178. Если сканер используется со стандартной базовой станцией, требуется отдельный источник питания для базовой станции.

- Контроллер Sensormatic подключается через дополнительный порт RS-232.



**ВАЖНО!** При подключении периферийных устройств к портам сканера MP70XX используйте только одобренные компанией Zebra кабели.

- Сканер-весы с двумя кабелями: через порт RS-232 AUX 1 или RS-232 AUX 2 (см. *Рис. 1-3 на стр. 1-11* и *Табл. 2-3 на стр. 2-13*).

## Инструменты управления программированием

- 123Scan (см. *Глава 7, 123Scan и программные инструменты*)
- SMS
- Перепрограммирование флэш-накопителя для первоначальной настройки (карты памяти USB)

✓ **ПРИМЕЧАНИЕ.** С помощью утилиты 123Scan (см. *Глава 7, 123Scan и программные инструменты*) или службы SMS через главный сканер MP70XX можно управлять только ручными сканерами Zebra.

## Программные интерфейсы приложений

- SDK API сканера Zebra (CoreScanner API).

✓ **ПРИМЕЧАНИЕ.** Функции, поддерживаемые SDK с помощью протокола связи, перечислены в разделе *Приложение E, Функция протокола передачи данных*.

- OPOS/JPOS API сканера Zebra.

Для доступа к этим интерфейсам программирования перейдите по адресу:  
[www.zebra.com/scannersdkforwindows](http://www.zebra.com/scannersdkforwindows).

✓ **ПРИМЕЧАНИЕ.** Если включить сканер MP70XX без подключенного интерфейсного кабеля, то он перейдет в режим работы без главного устройства. Это полезно для проведения демонстраций при отсутствии главного устройства.

## Интерфейс USB

### Подключение

- ✓ **ПРИМЕЧАНИЕ.** Список функций сканера, поддерживаемых с помощью протокола связи, см. в разделе *Приложение E, Функция протокола передачи данных.*

Сканер MP70XX напрямую подключается к интерфейсу главного устройства USB. Может потребоваться дополнительный источник питания (источник питания — PWR-BGA12V50W0WW; кабель постоянного тока — CBL-DC-388A1-01). Только главное устройство с поддержкой USB Power Plus может подавать питание на сканер MP70XX с помощью кабеля Zebra Power Plus без внешнего источника питания.

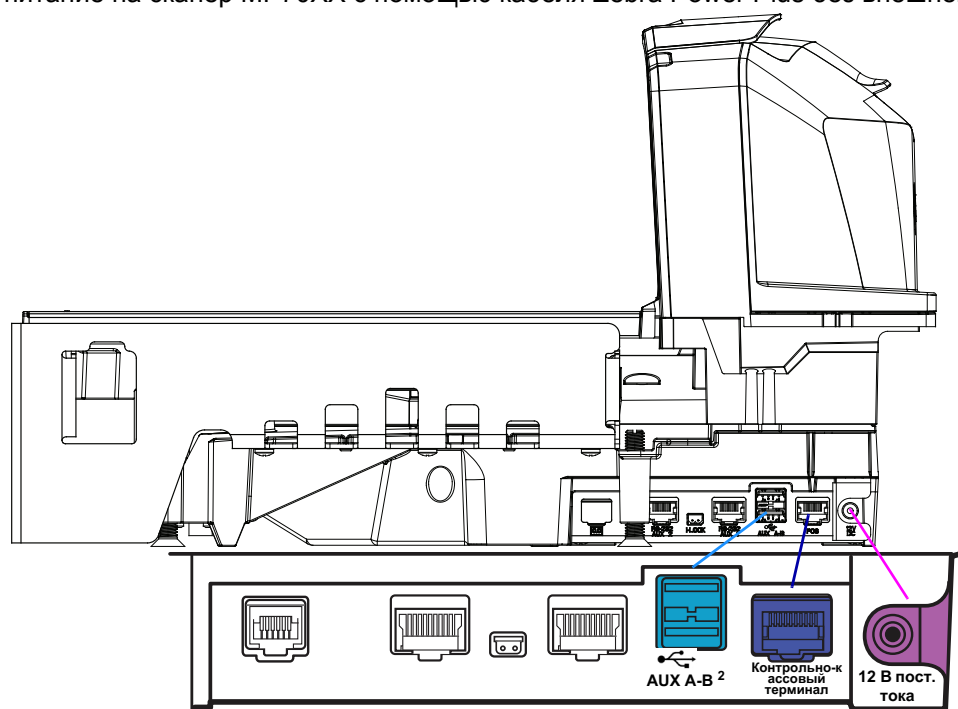


Рис. 2-1 Подключения USB

- ✓ **ПРИМЕЧАНИЕ.** Интерфейсные кабели могут различаться в зависимости от конфигурации.

Существует три возможных способа подключения сканера MP70XX через USB:

- Для подключения MP70XX к кассовому терминалу с помощью USB Power Plus (12 В) требуется USB-кабель CBA-U52-S16PAR для подключения кассового оборудования (например, IBM) к разъему RJ-45. MP70XX является USB-устройством и подключается через данное соединение; блок питания не требуется (MP70XX получает питание через USB-кабель).
- Для подключения MP70XX к кассовому терминалу с помощью стандартного разъема USB типа A (5 В) требуется USB-кабель CBA-U51-S16ZAR для подключения кассового оборудования (стандартного устройства — ПК) к разъему RJ-45. MP70XX является USB-устройством, но ему требуется внешний источник питания (MP70XX НЕ получает питание через USB-кабель).
- Для подключения дополнительного ручного сканера Zebra требуется USB-кабель Zebra типа A между ручным сканером USB Zebra (RJ-45) и USB-портом AUX A-B сканера MP70XX. MP70XX является главным устройством USB, а сканер Zebra является устройством USB, которое получает питание через кабель 5 В.

Чтобы настроить MP70XX, выполните следующие действия:

1. Подключите модульный разъем RJ-45 интерфейсного USB-кабеля к интерфейсному порту кассового терминала на сканере MP70XX.
2. Подключите разъем серии A или разъем Power Plus к главному устройству USB. Если используется Power Plus, сканер MP70XX получает питание от кассового терминала.
3. Если Power Plus не используется, подключите источник питания на 12 В. При подключении источника питания на 12 В устройство сразу включается.
4. Выберите тип USB-устройства, отсканировав соответствующий штрихкод (см. раздел [Тип устройства USB на стр. 2-4](#)).
5. Для изменения любых параметров:
  - a. Отсканируйте соответствующие штрихкоды, приведенные в *Руководстве по штрихкодам программирования сканера-весов MP7000 (номер по каталогу MN-002912-xx)*.  
или
  - b. Используйте утилиту 123Scan.  
или
  - c. Используйте двухмерный штрихкод конфигурации 123Scan.  
или
  - d. Используйте флэш-накопитель USB для первоначальной настройки (см. раздел [Флэш-накопитель USB для первоначальной настройки на стр. 5-11](#)).

## Параметры главных устройств USB

### Тип устройства USB

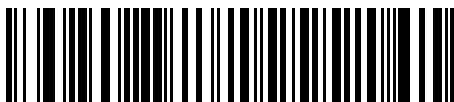
Чтобы выбрать тип устройства USB, отсканируйте один из штрихкодов, перечисленных в [Табл. 2-1](#).

- ✓ **ПРИМЕЧАНИЕ.** 1. При изменении типа устройства USB сканер MP70XX автоматически перезагружается и воспроизводит стандартную последовательность звуковых сигналов при запуске.
2. Перед сканированием [Эмуляция порта CDC COM на стр. 2-9](#) установите на главном устройстве требуемый драйвер USB CDC, чтобы сканер не завис при включении (из-за невозможности определить устройство USB). Перейдите на веб-сайт [www.zebra.com/support](http://www.zebra.com/support), "Поддержка и загрузки > Сканеры штрихкодов > Драйвер USB CDC", выберите требуемую платформу Windows и загрузите файл `Zebra_CDC_ACM_Driver_(x64)v2.15.0004.exe` (64-разрядный) или `Zebra_CDC_ACM_Driver(x86)_v2.15.0004.exe` (32-разрядный).
- Чтобы восстановить работу зависшего сканера, выполните следующие действия:
- Установите драйвер USB CDC  
или
- Отключите USB-кабель (на стороне MP70XX), подключите питание и отсканируйте \* [Настольное USB-устройство IBM на стр. 2-5](#) или любое другое главное устройство, кроме USB CDC.
- ✓ **ПРИМЕЧАНИЕ.** В настоящем руководстве содержатся не все штрихкоды параметров. ВСЕ штрихкоды для программирования сканера MP70XX см. в *Руководстве по штрихкодам программирования сканера-весов MP7000 (номер по каталогу MN-002912-xx)*.



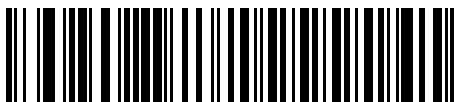
Табл. 2-1 Параметры главных устройств USB

Параметр	Страница
<b>Тип устройства USB</b>	
Настольное USB-устройство IBM (по умолчанию)	<a href="#">2-5</a>
Ручное USB-устройство IBM	<a href="#">2-6</a>
IBM OPOS (Ручное USB-устройство IBM с полным отключением сканирования)	<a href="#">2-7</a>
Эмуляция клавиатуры HID	<a href="#">2-8</a>
Эмуляция порта CDC COM	<a href="#">2-9</a>
Symbol Native API (SNAPI) с интерфейсом обработки изображений	<a href="#">2-10</a>
Symbol Native API (SNAPI) без интерфейса имидж-сканирования	<a href="#">2-11</a>



\* Настольное USB-устройство IBM

**Тип устройства USB (продолжение)**



**Ручное USB-устройство IBM**

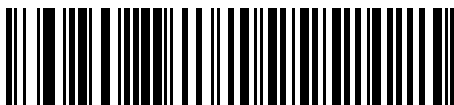
**Тип устройства USB (продолжение)**



**IBM OPOS**  
(ручное USB-устройство IBM с полным отключением сканирования)

### Тип устройства USB (продолжение)

- ✓ Если выбрано главное устройство с клавиатурой HID, и к сканеру MP70XX подключены дополнительные сканеры, используйте правила ADF для программирования дополнительных сканеров, чтобы добавить в конце данных паузу 500 мс во избежание перемежения данных штрихкодов с нескольких сканеров. Данная функция работает со стандартным устройством RS-232 и SSI через RS-232 (с параметром "Отправлять необработанные декодированные данные").



Эмуляция клавиатуры HID

**Тип устройства USB (продолжение)**



**Эмуляция порта CDC COM**

**Тип устройства USB (продолжение)**



**Symbol Native API (SNAPI) с интерфейсом обработки изображений**

**Тип устройства USB (продолжение)**



**Symbol Native API (SNAPI) без интерфейса обработки изображений**

## Интерфейс RS-232

### Подключение

- ✓ **ПРИМЕЧАНИЕ.** Список функций сканера, поддерживаемых с помощью протокола связи, см. в разделе *Приложение E, Функция протокола передачи данных.*

### Сканер MP7000 или сканер-весы MP7200/7500 с протоколом одинарного кабеля

Интерфейс RS-232 используется для соединения сканера MP70XX с кассовыми терминалами, главными компьютерами или другими устройствами с доступным портом RS-232 (например, COM-портом).

- ✓ **ПРИМЕЧАНИЕ.** Сканер MP70XX использует уровни сигнала RS-232 +/-6 В для использования длинных кабелей и повышения помехоустойчивости.

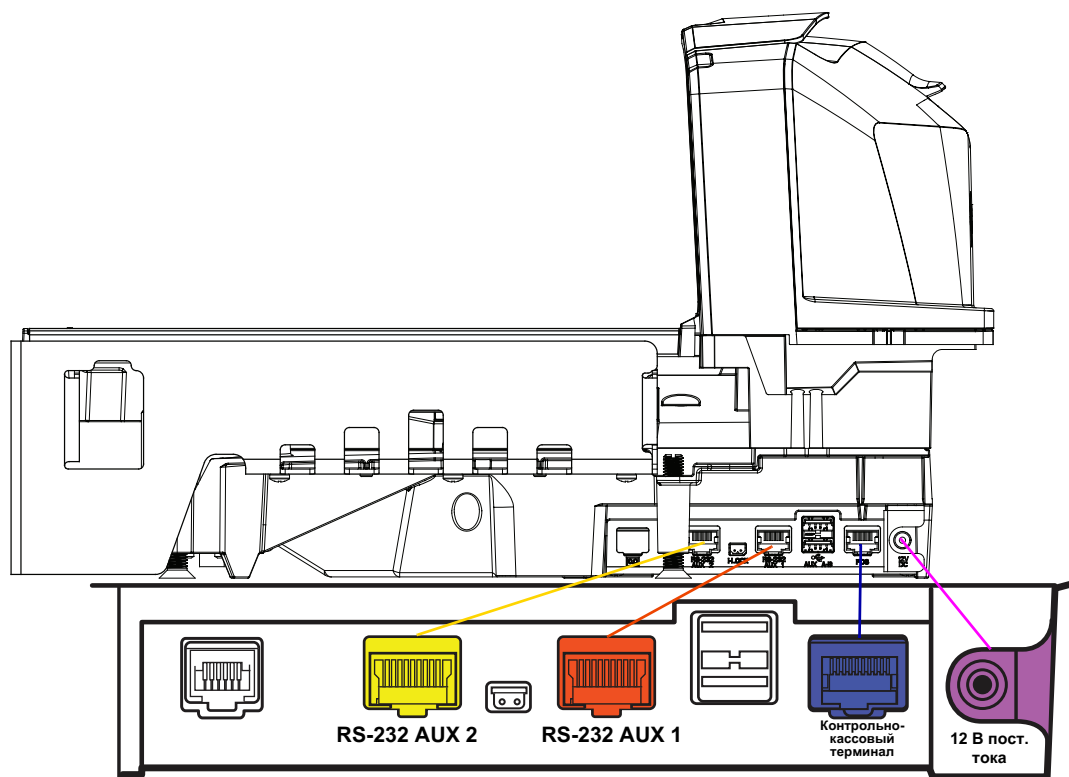


Рис. 2-2 Подключения RS-232

- ✓ **ПРИМЕЧАНИЕ.** Интерфейсные кабели могут различаться в зависимости от конфигурации.



Табл. 2-2 Подключения к главным устройствам

Порт	Параметры подключения			
Контрольно-кассовый терминал	Стандартный USB (номер по каталогу CBA-U51-S16ZAR)	USB PlusPower (номер по каталогу CBA-U52-S16PAR)	RS-232 (номер по каталогу CBA-R51-S16ZAR)	RS-485 (номер по каталогу CBA-M51-S16PAR)

Табл. 2-3 Подключения дополнительного оборудования

Варианты конфигурации для указанных ниже устройств	Значение конфигурации и порта устройства RS-232 (см. параметр 1246 <i>стр. 2-33</i> )	Порты, к которым подключается устройство			
		AUX 1	AUX 2	USB2	USB3
Дополнительный сканер RS-232 и контроллер Sensormatic <sup>3</sup>	0 <sup>1</sup>	Контроллер Sensormatic	Дополнительный сканер RS-232 <sup>3</sup>	Дополнительный сканер USB <sup>3</sup>	Дополнительный сканер USB <sup>3</sup>
Дополнительный сканер RS-232 и сканер-весы с двумя кабелями <sup>3</sup>	1	Сканер-весы с двумя кабелями <sup>2</sup>	Дополнительный сканер RS-232 <sup>3</sup>	Дополнительный сканер USB <sup>3</sup>	Дополнительный сканер USB <sup>3</sup>
Сканер-весы с двумя кабелями и контроллер Sensormatic <sup>3</sup>	2	Контроллер Sensormatic	Сканер-весы с двумя кабелями <sup>2</sup>	Дополнительный сканер USB <sup>3</sup>	Дополнительный сканер USB <sup>3</sup>
Весы стороннего производителя и контроллер Sensormatic	4	Весы стороннего производителя	Контроллер Sensormatic	Дополнительный сканер USB <sup>3</sup>	Дополнительный сканер USB <sup>3</sup>

<sup>1</sup> Настройка по умолчанию

<sup>2</sup> Сканер-весы с двумя кабелями поддерживает стандартные протоколы SASI, DIGI, ICL OMRON, ICL Old OMRON, ICL Portugal, протокол весов. Протоколом по умолчанию для данного порта сканера-весов с двумя кабелями является SASI.

<sup>3</sup> Во всех конфигурациях можно подключить один или два дополнительных сканера USB, однако, общее количество дополнительных сканеров RS-232 и USB не может превышать двух. Дополнительный сканер не учитывается, пока он не подключен.

### Схема цепи интерфейса весов с функцией расчета цены

Интерфейс весов с функцией расчета цены доступен на разъеме AUX 1. (См. также [Весы сторонних производителей на стр. 2-45](#)).

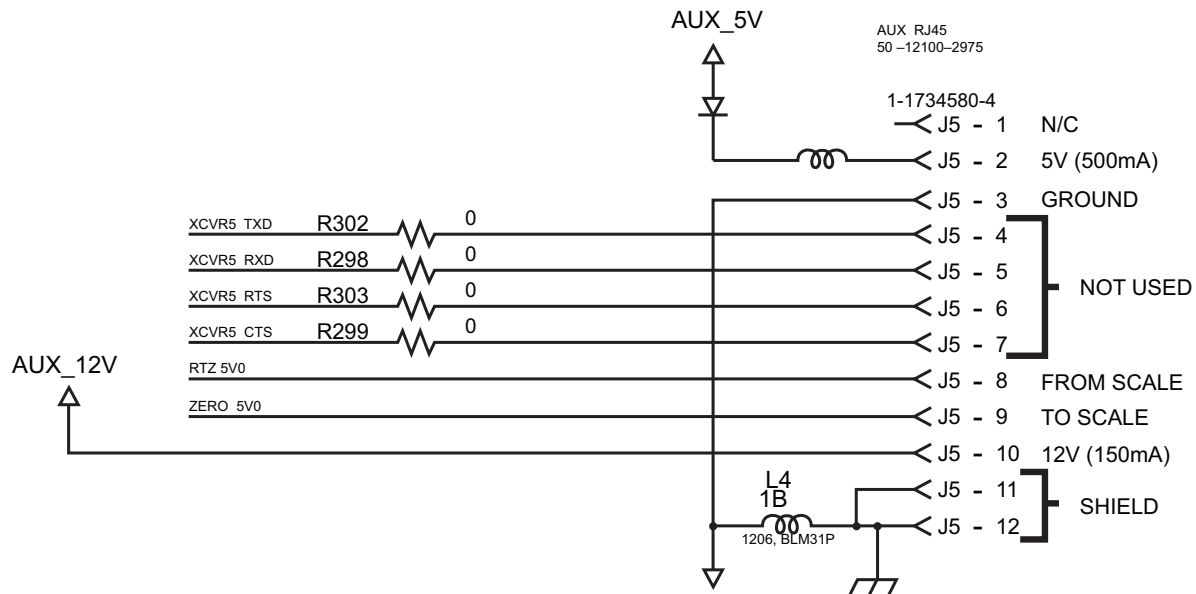


Рис. 2-3 Интерфейс весов с функцией расчета цены

### Подключение к главному устройству RS-232

Чтобы подключить сканер MP70XX к главному устройству RS-232, выполните следующие действия:

1. Подключите модульный разъем интерфейсного кабеля RS-232 к интерфейсному порту кассового терминала на сканере MP70XX.
2. Подключите другой конец соединительного кабеля RS-232 к последовательному порту на основном устройстве.
3. Подключите источник питания на 12 В непосредственно к сканеру MP70XX.
4. Выберите тип главного устройства RS-232, отсканировав соответствующий штрихкод (см. раздел [Типы главных устройств RS-232 на стр. 2-21](#)). Если главное устройство не указано в таблицах по терминалам, обратитесь к документации по главному устройству, чтобы установить необходимые параметры связи.
5. Чтобы изменить любые другие параметры, отсканируйте соответствующие штрихкоды, приведенные в *Руководстве по штрихкодам программирования сканера-весов MP7000 (номер по каталогу MN-002912-xx)*.

### Модели сканеров-весов с двумя кабелями

Интерфейс RS-232 используется для соединения сканера MP70XX с кассовыми терминалами, главными компьютерами или другими устройствами с доступным портом RS-232 (например, COM-портом). Затем следует использовать второй кабель RS-232 (номер по каталогу CBA-R51-S16ZAR) для подключения порта AUX на сканере-весах с двумя кабелями MP70XX к порту для весов на кассовом терминале.

Интерфейс сканера-весов с двумя кабелями поддерживает стандартный протокол SASI для весов и обменивается данными с кассовым терминалом, используя скорость передачи 9600 бод, 7 битов данных и четность.

Чтобы настроить MP70XX и сканер-весы с двумя кабелями, выполните следующие действия:

1. Подключите модульный разъем RJ-45 интерфейсного кабеля сканера RS-232 к порту кассового терминала на сканере MP70XX. Подключите другой конец интерфейсного кабеля сканера RS-232 к последовательному порту сканера на главном устройстве.
2. Подключите разъем RJ-45 интерфейсного кабеля RS-232 к разъему AUX 2 (см. *Рис. 1-3 на стр. 1-11*) на сканере MP70XX. Подключите другой конец интерфейсного кабеля RS-232 к порту весов на главном устройстве.
3. Подключите источник питания непосредственно к сканеру MP70XX.
4. Выберите тип главного сканера RS-232, отсканировав соответствующий штрихкод (см. раздел *Типы главных устройств RS-232 на стр. 2-21*). Если главное устройство не указано в таблицах по терминалам, обратитесь к документации по главному устройству, чтобы установить необходимые параметры связи. Чтобы изменить любые другие параметры, отсканируйте соответствующие штрихкоды, приведенные в *Руководстве по штрихкодам программирования сканера-весов MP7000 (номер по каталогу MN-002912-xx)*.
5. Протоколом для данного порта сканера-весов с двумя кабелями является SASI.
6. Выберите конфигурацию портов устройства, отсканировав соответствующий штрихкод (конфигурацию портов устройства RS-232 см. в *Руководстве по штрихкодам программирования сканера-весов MP7000*).
7. Выключите и снова включите питание сканера MP70XX.

## Параметры RS-232



### ПРИМЕЧАНИЕ.

В настоящем руководстве содержатся не все штрихкоды параметров. Все штрихкоды для программирования сканера MP70XX см. в *Руководстве по штрихкодам программирования сканера-весов MP7000* (номер по каталогу MN-002912-xx).

Табл. 2-4 Параметры главных устройств RS-232

Параметр	Страница
<b>Тип главного устройства RS-232</b>	
Стандартный RS-232 (по умолчанию)	<a href="#">2-22</a>
ICL RS-232	<a href="#">2-23</a>
Wincor-Nixdorf RS-232 Mode A	<a href="#">2-24</a>
Wincor-Nixdorf RS-232 Mode B	<a href="#">2-25</a>
Olivetti ORS4500	<a href="#">2-26</a>
Omron	<a href="#">2-27</a>
OPOS/JPOS	<a href="#">2-28</a>
Fujitsu RS-232	<a href="#">2-29</a>
CUTE	<a href="#">2-30</a>
Вариант NCR	<a href="#">2-31</a>
Вариант Datalogic	<a href="#">2-32</a>
<b>Конфигурация порта устройства RS-232</b>	
AUX 1 Sensormatic и сканер AUX 2 RS-232 (по умолчанию)	<a href="#">2-34</a>
<b>Весы сторонних производителей</b>	
Отключение весов стороннего производителя (по умолчанию — "Отключить")	<a href="#">2-46</a>
Контакт светодиодного индикатора весов стороннего производителя (по умолчанию — "Активный высокий")	<a href="#">2-48</a>
Контакт обнуления весов стороннего производителя (по умолчанию — "Активный высокий")	<a href="#">2-50</a>

## Параметры главного устройства RS-232

Различные главные устройства RS-232 используют собственные параметры по умолчанию. При выборе стандартного параметра, ICL, Fujitsu, Wincor-Nixdorf Mode A, Wincor-Nixdorf Mode B, OPOS/JPOS, Olivetti, Omron, Common Use Terminal Equipment (устройства считывания штрихкодов CUTE-LP/LG), NCR или Datalogic задаются параметры по умолчанию, перечисленные в [Табл. 2-5](#) и [Табл. 2-6](#).

✓ **ПРИМЕЧАНИЕ.** Все параметры, перечисленные в [Табл. 2-5](#) и [Табл. 2-6](#), используются для соединения только со сканером, за исключением NCR, который поддерживает сканер и весы.

## Специальные параметры разъема интерфейса RS-232

Табл. 2-5 Специальные параметры разъема интерфейса RS-232

Параметр	ICL	Fujitsu	Wincor-Nixdorf Mode A	Wincor-Nixdorf Mode B/OPOS/JPOS
Скорость передачи	9600	9600	9600	9600
Четность	Четное	Нет	Нечетное	Нечетное
Выбор стоп-битов	Один	Один	Один	Один
Формат ASCII	8 бит	8 бит	8 бит	8 бит
Аппаратное подтверждение установки связи	RTS/CTS вариант 3	Нет	RTS/CTS вариант 3	RTS/CTS вариант 3
Программное подтверждение установки связи	Нет	Нет	Нет	Нет
Время ожидания серийного ответа главного устройства	9,9 с	2 с	Нет	Нет
Состояние линии RTS	Высокий	Низкое	Низкое	Низкое = Нет данных для отправки
Звуковой сигнал символа <BEL>	Отключить	Отключить	Отключить	Отключить
Передача идентификатора кода	Да	Да	Да	Да
Формат передачи данных	Данные/суффикс	Данные/суффикс	Данные/суффикс	Данные/суффикс
Префикс	Нет	Нет	Нет	Нет
Суффикс	CR (1013)	CR (1013)	CR (1013)	CR (1013)

При использовании Nixdorf Mode B сканирование отключено, если параметру CTS задано значение "Низкий". Если параметру CTS задано значение "Высокий", сканирование включено. Сканирование Nixdorf Mode B без подключения цифрового сканера к соответствующему главному устройству может не состояться. В таком случае необходимо отсканировать главное устройство RS-232 другого типа в течение 5 секунд после перезагрузки цифрового сканера.

**Специальные параметры разъема интерфейса RS-232 (продолжение)**

Табл. 2-6 Специальные параметры разъема интерфейса RS-232

Параметр	Olivetti	Omron	CUTE	NCR (весы с одним кабелем)	Datalogic
Скорость передачи	9600	9600	9600	9600	9600
Четность	Четное	Нет	Четное	Нечетное	Нечетное
Выбор стоп-битов	Один	Один	Один	Один	Один
Формат ASCII	7 бит	8 бит	7 бит	7 бит	7 бит
Аппаратное подтверждение установки связи	Нет	Нет	Нет	Нет	Нет
Программное подтверждение установки связи	ACK/NAK	Нет	Нет	Нет	Нет
Время ожидания серийного ответа главного устройства	9,9 с	9,9 с	9,9 с	9,9 с	9,9 с
Состояние линии RTS	Низкое	Высокий	Высокий	Высокий	Высокий
Звуковой сигнал символа <BEL>	Отключить	Отключить	Отключить	Отключить	Включить
Передача идентификатора кода	Да	Да	Да	Да	Да
Формат передачи данных	Префикс/данные/суффикс	Данные/суффикс	Префикс/данные/суффикс	Префикс/суффикс *	Данные/суффикс
Префикс	STX (1002)	Нет	STX (1002)	STX *	Нет
Суффикс	ETX (1003)	CR (1013)	CR (1013) ETX (1003)	ETX *	CR (1013)

Главное устройство CUTE полностью отключает сканирование параметров, включая установку значений по умолчанию. Если случайно было выбрано устройство CUTE, отсканируйте штрихкод "Включить сканирование штрихкодов параметров" (находится в *Руководстве по штрихкодам программирования сканера-весов MP7000*), а затем выберите другое главное устройство.

### Специальные знаки идентификатора кода разъема интерфейса RS-232

При выборе ICL, Fujitsu, Wincor-Nixdorf Mode A, Wincor-Nixdorf Mode B, OPOS/JPOS, Olivetti, Omron, Common Use Terminal Equipment (устройства считывания штрихкодов CUTE-LP/LG), NCR или Datalogic включается передача знаков идентификаторов кода, перечисленных в [Табл. 2-7](#) и [Табл. 2-8](#). Эти знаки идентификатора кода не являются программируемыми и не относятся к функции передачи идентификатора кода. Для таких терминалов не следует активировать функцию передачи идентификатора кода.

**Табл. 2-7** Знаки идентификатора кода по терминалам

Тип кода	ICL	Fujitsu	Wincor-Nixdorf Mode A	Wincor-Nixdorf Mode B/ OPOS/JPOS
UPC-A	A	A	A	A
UPC-E	E	E	C	C
EAN-8/JAN-8	FF	FF	B	B
EAN-13/JAN-13	F	F	A	A
Bookland EAN	F	F	A	A
Code 39	C <len>	Нет	M	M
Code 39 Full ASCII	Нет	Нет	M	M
Trioptic	Нет	Нет	Нет	Нет
Code 32	Нет	Нет	Нет	Нет
Codabar	N <len>	Нет	N	N
Code 128	L <len>	Нет	K	K
GS1-128	L <len>	Нет	P	P
Code 93	Нет	Нет	L	L
I2OF5	I <len>	Нет	I	I
D 2 of 5	H <len>	Нет	H	H
MSI	Нет	Нет	O	O
IATA	H<len>	Нет	H	H
Варианты GS1 Databar	Нет	Нет	E	E
PDF417	Нет	Нет	Q	Q
MicroPDF417	Нет	Нет	S	S
Data Matrix	Нет	Нет	R	R
QR-коды	Нет	Нет	U	U
Aztec/Aztec Rune	Нет	Нет	V	V

\* Двухмерные штрихкоды не поддерживаются.

## Специальные знаки идентификатора кода разъема интерфейса RS-232 (продолжение)

Табл. 2-8 Знаки идентификатора кода по терминалам

Тип кода	Olivetti	Omron	CUTE	NCR	Datalogic
UPC-A	A	A	A	A	A
UPC-E	C	E	Нет	E	E
EAN-8/JAN-8	B	FF	Нет	FF	FF
EAN-13/JAN-13	A	F	A	F	F
Bookland EAN	A	F	Нет	Нет	Нет
Code 39	M <len>	C <len>	3	B1	*
Code 39 Full ASCII	Нет	Нет	3	Нет	Нет
Trioptic	Нет	Нет	Нет	Нет	\$T
Code 32	Нет	Нет	Нет	Нет	AE
Codabar	N <len>	N <len>	Нет	Нет	%
Code 128	K <len>	L <len>	5	B3	#
GS1-128	P <len>	L <len>	5	Нет	Нет
Code 93	L <len>	Нет	Нет	Нет	&
I2OF5	I <len>	I <len>	1	B2	i
D 2 of 5	H <len>	H <len>	2	Нет	Нет
MSI	O <len>	Нет	Нет	Нет	@
IATA	H<len>	H<len>	2	Нет	IA
Варианты GS1 DataBar	Нет	Нет	Нет	Je0	GS1 DataBar - R4 GS1 DataBar Limited - RL GS1 DataBar Expanded - RX
PDF417	Нет	Нет	6	JL2*	P
MicroPDF417	Нет	Нет	6	JL2*	mP
Data Matrix	Нет	Нет	4	Jd0*	Dm
QR-коды	Нет	Нет	7	JQ0	QR
Aztec/Aztec Rune	Нет	Нет	8	Jz0	Az

\* В режиме NCR-LEGACY Code-ID передает P.



## Типы главных устройств RS-232

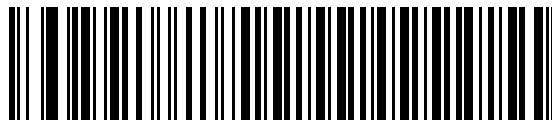
Чтобы выбрать интерфейс главного устройства RS-232, отсканируйте один из следующих штрихкодов.

- ✓ **ПРИМЕЧАНИЕ**
1. При сканировании штрихкода **Стандартный RS-232** включается драйвер RS-232, но не изменяются настройки порта (например, четность, биты данных, подтверждение установки связи). Чтобы изменить эти настройки, выберите другой штрихкод типа главного устройства RS-232.
  2. Главное устройство CUTE полностью отключает сканирование параметров, включая установку значений по умолчанию. Если случайно было выбрано устройство CUTE, отсканируйте штрихкод **Включить сканирование штрихкодов параметров** (находится в *Руководстве по штрихкодам программирования сканера-весов MP7000*), а затем выберите другое главное устройство.

Варианты:

- \*Стандартный RS-232 (по умолчанию)
- ICL RS-232
- Wincor-Nixdorf RS-232 Mode A
- Wincor-Nixdorf RS-232 Mode B
- Olivetti ORS4500
- Omron
- OPOS/JPOS
- Fujitsu RS-232
- CUTE
- Вариант NCR (и для версии сканера, и сканера-весов)
- Вариант Datalogic

## Типы главных устройств RS-232 (продолжение)



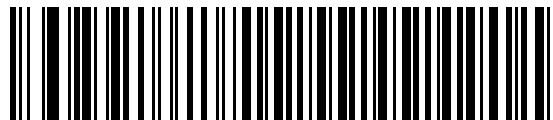
\*Стандартный RS-232

## Типы главных устройств RS-232 (продолжение)



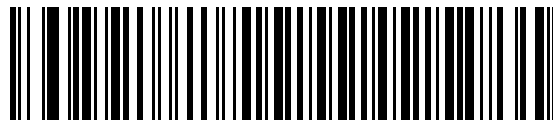
ICL RS-232

## Типы главных устройств RS-232 (продолжение)



Wincor-Nixdorf RS-232 Mode A

## Типы главных устройств RS-232 (продолжение)



Wincor-Nixdorf RS-232 Mode B

## Типы главных устройств RS-232 (продолжение)



Olivetti ORS4500

## Типы главных устройств RS-232 (продолжение)



Omron

## Типы главных устройств RS-232 (продолжение)



OPOS/JPOS



## Типы главных устройств RS-232 (продолжение)



Fujitsu RS-232

## Типы главных устройств RS-232 (продолжение)



CUTE<sup>2</sup>

## Типы главных устройств RS-232 (продолжение)

### Главное устройство RS-232 — вариант NCR

Отсканируйте штрихкод ниже, чтобы включить вариант NCR главного устройства RS-232.



**ВАЖНО!** В варианте NCR для RS-232 доступно несколько параметров. Обратитесь к *Руководству по штрихкодам программирования сканера-весов MP7000 (номер по каталогу MN-002912-xx)* для управления следующими параметрами NCR:

- Использовать префикс NCR
- Префикс NCR
- Суффикс NCR
- Использовать BCC NCR
- Интерфейс NCR

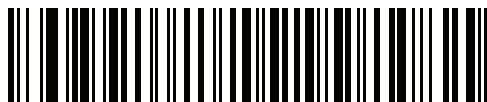


Вариант NCR

## Типы главных устройств RS-232 (продолжение)

### Главное устройство RS-232 — вариант Datalogic

Отсканируйте штрихкод ниже, чтобы включить вариант Datalogic главного устройства RS-232.



Вариант Datalogic

## Конфигурация порта устройства RS-232

### Параметр # 1246

#### SSI # F8h 04h DEh

Данный параметр позволяет пользователю выбирать устройства для подключения к MP7X00 и порты для них. Чтобы выбрать нужную конфигурацию, отсканируйте соответствующие штрихкоды.

Доступные конфигурации/параметры:

- \*0 = Aux 1 Sensormatic и сканер Aux 2
- 1 = Весы Aux 1 с двумя кабелями и сканер Aux 2
- 2 = Aux 1 Sensormatic и весы Aux 2 с двумя кабелями
- 4 = Весы стороннего производителя Aux 1, Aux 2 Sensormatic
- 5 = Aux 1 Sensormatic и Aux 2 отключено
- 6 = Весы Aux 1 с двумя кабелями и Aux 2 отключено
- 7 = Весы стороннего производителя Aux 1 и Aux 2 отключено
- 8 = Aux 1 отключено и сканер Aux 2
- 9 = Aux 1 отключено и весы Aux 2 с двумя кабелями
- 10= Aux 1 отключено и Aux 2 Sensormatic
- 11= Aux 1 отключено и Aux 2 отключено

Изменения этого параметра не вступают в силу до следующей перезагрузки (не распространяется на 123Scan). По этой причине перед каждым сканированием параметра порта устройства необходимо выполнять одно из перечисленных ниже действий.

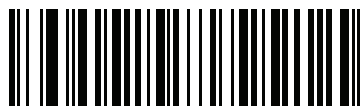
- Выключите и снова включите питание сканера (отключите и снова подключите кабель сканера).  
или
- Воспользуйтесь кнопкой **сброса** на MP7X00 (комбинация кнопок для перезагрузки MP7X00).

При выборе любого из параметров конфигурации порта устройства убедитесь, что устройство, подключенное к сканеру MP7X00, соответствует заданному для выбранного параметра. Например, при сканировании параметра 1 к порту Aux 1 должны быть подключены только весы с двумя кабелями, а сканер RS-232 должен быть подключен к порту Aux 2. Включение сканера MP7X00 с подключенным устройством, которое не соответствует выбранному параметру, может привести к сбоям передачи данных. Для гарантии правильной работы сканера настройка этого параметра выполняется следующим образом.

1. Отключите питание MP7X00 (отключите кабель питания).
2. Отключите все устройства RS-232 (сканер RS-232, Sensormatic и/или весы с двумя кабелями).
3. Включите питание MP7X00 (подключите кабель питания).
4. Отсканируйте штрихкод, соответствующий нужной конфигурации.
5. Выключите сканер MP7X00.
6. Подключите требуемые устройства.
7. Включите устройство MP7X00.

**Табл. 2-9** Значения по умолчанию для конкретного устройства (наследованные значения по умолчанию)

Устройство	Бод	Биты данных	Стоп-биты	Четность
Сканер	9600	8	1	Нет
Sensormatic	9600	8	1	Нет
Весы с двумя кабелями: протокол SASI	9600	7	1	Четное
Весы с двумя кабелями: протокол DIGI	9600	7	2	Четное
Весы с двумя кабелями: протокол ICL	9600	7	1	Четное
Весы сторонних производителей	Нет	Нет	Нет	Нет



\*Aux 1 Sensormatic и сканер Aux 2  
(00h)

## Конфигурация порта устройства RS-232 (продолжение)



Весы Аух 1 с двумя кабелями и сканер Аух 2  
(01h)

## Конфигурация порта устройства RS-232 (продолжение)



**Aux 1 Sensormatic и весы Aux 2 с двумя кабелями  
(02h)**



## Конфигурация порта устройства RS-232 (продолжение)



Весы стороннего производителя Aux 1, Aux 2 Sensormatic  
(04h)

## Конфигурация порта устройства RS-232 (продолжение)



**Aux 1 Sensormatic и Aux 2 отключено  
(05h)**

## Конфигурация порта устройства RS-232 (продолжение)



Весы Aux 1 с двумя кабелями и Aux 2 отключено  
(06h)

## Конфигурация порта устройства RS-232 (продолжение)



Весы стороннего производителя Aux 1 и Aux 2 отключено  
(07h)

## Конфигурация порта устройства RS-232 (продолжение)



**Aux 1 отключено и сканер Aux 2  
(08h)**

## Конфигурация порта устройства RS-232 (продолжение)



**Aux 1 отключено и весы Aux 2 с двумя кабелями  
(09h)**

## Конфигурация порта устройства RS-232 (продолжение)



**Aux 1 отключено и Aux 2 Sensormatic  
(010h)**

## Конфигурация порта устройства RS-232 (продолжение)



**Аux 1 отключено и Аux 2 отключено  
(011h)**



## Параметры весов сторонних производителей

### Весы сторонних производителей

#### Параметр # 1294

Включение или отключение функции **Весы сторонних производителей**. Если этот параметр отключен, **контакт светодиодного индикатора весов стороннего производителя** (параметр # 1295) и **контакт обнуления весов стороннего производителя** (параметр # 1296) игнорируются/отменяются. (См. также [Схема цепи интерфейса весов с функцией расчета цены на стр. 2-14](#)).

Варианты:

- Включить весы стороннего производителя
- \* Отключить весы стороннего производителя



Включить весы стороннего производителя  
(1)

**Весы сторонних производителей (продолжение)**



\* Отключить весы стороннего производителя  
(0)

## Контакт светодиодного индикатора весов стороннего производителя

### Параметр # 1295

Данный параметр определяет полярность входного контакта LED/Tagе, который включает светодиодный индикатор весов. Данный параметр не действует, если параметр **Весы стороннего производителя** (параметр # 1294) отключен.



Активный низкий  
(0)

**Контакт светодиодного индикатора весов стороннего производителя (продолжение)**



**\*Активный высокий  
(1)**

## Контакт обнуления весов стороннего производителя

### Параметр # 1296

Данный параметр определяет полярность выходного контакта обнуления при нажатии кнопки **обнуления весов**. Данный параметр не действует, если параметр **Весы стороннего производителя** (параметр # 1294) отключен.



Активный низкий  
(0)

**Контакт обнуления весов стороннего производителя (продолжение)**



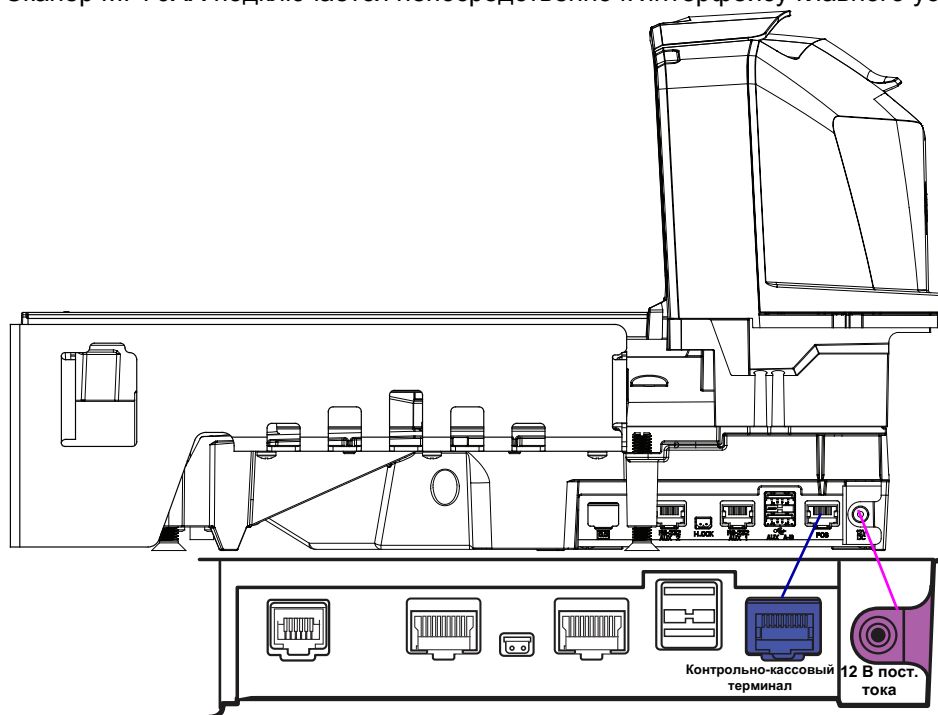
**\*Активный высокий  
(1)**

## Интерфейс IBM RS-485

### Подключение

- ✓ **ПРИМЕЧАНИЕ.** Список функций сканера, поддерживаемых с помощью протокола связи, см. в разделе [Приложение E, Функция протокола передачи данных](#).

Сканер MP70XX подключается непосредственно к интерфейсу главного устройства.



**Рис. 2-4** Подключения IBM RS-485

Чтобы настроить MP70XX, выполните следующие действия:

1. Подключите модульный разъем интерфейсного кабеля IBM RS-485 к интерфейсному порту кассового терминала на сканере MP70XX.
2. Подключите другой конец интерфейсного кабеля IBM RS-485 к соответствующему порту на главном устройстве (обычно это порт 9). Питание устройства должно включиться сразу после установки соединения. Если это не так, подождите, пока питание устройства включится.

- ✓ **ПРИМЕЧАНИЕ.** В старых системах кассовых терминалов и/или на некоторых розничных предприятиях требуется использовать внешний источник питания PWR-BGA12V50W0WW.

3. Выберите адрес порта, отсканировав соответствующий штрихкод (см. [Руководство по штрихкодам программирования сканера-весов MP7000, номер по каталогу MN-002912-xx](#)).
4. Если устройство оборудовано весами, отсканируйте соответствующий адрес порта весов ([Адреса портов весов IBM на стр. 2-57](#)).
5. Чтобы изменить любые другие параметры, отсканируйте соответствующие штрихкоды, приведенные в [Руководстве по штрихкодам программирования сканера-весов MP7000 \(номер по каталогу MN-002912-xx\)](#).

- ✓ **ПРИМЕЧАНИЕ.** Обязательными конфигурациями являются только директивы адресов портов (адресов портов IBM RS-485 и адреса порта весов, если устройство оборудовано весами) и типов (см. [Шар 6](#)). Как правило, другими параметрами MP70XX управляет система IBM.

6. Чтобы предотвратить изменение настроек сканера MP70XX кассовым терминалом IBM, см. *Руководство по штрихкодам программирования сканера-весов MP7000* для получения информации о директивах конфигурации IBM RS-485 и USB, звуковых сигналов, весов и типов.

## Параметры главного устройства IBM RS-485



**ВАЖНО!** В данной главе приводятся только параметры адреса порта. Дополнительные пользовательские параметры (включая директивы IBM) см. в *Руководстве по штрихкодам программирования сканера-весов MP7000* (номер по каталогу MN-002912-xx).

Чтобы выбрать используемый порт IBM RS-485, отсканируйте один из штрихкодов, перечисленных в [Табл. 2-10](#).



**ПРИМЕЧАНИЕ.**

1. Сканирование одного из этих штрихкодов включает интерфейс RS-485 на сканере MP70XX.
2. Номера портов, указанные в [Табл. 2-10](#), больше не являются физическими портами кассового терминала IBM.



**ПРИМЕЧАНИЕ.**

В настоящем руководстве содержатся не все штрихкоды параметров. Все штрихкоды для программирования сканера MP70XX см. в *Руководстве по штрихкодам программирования сканера-весов MP7000* (номер по каталогу MN-002912-xx).

**Табл. 2-10** *Параметры порта IBM RS-485*

Параметр	Страница
<b>Адреса портов IBM</b>	
Ничего не выбрано (по умолчанию)	<a href="#">2-53</a>
Эмуляция ручного сканера (порт 9B)	<a href="#">2-54</a>
Эмуляция сканеров не IBM (порт 5B)	<a href="#">2-55</a>
Эмуляция настольного сканера (порт 17)	<a href="#">2-56</a>
<b>Адреса портов весов IBM</b>	
Ничего не выбрано (по умолчанию)	<a href="#">2-57</a>
Порт 6A	<a href="#">2-58</a>
Порт 6B	<a href="#">2-59</a>
Порт 6E	<a href="#">2-60</a>



**Адреса портов IBM**



\*Ничего не выбрано

**Адреса портов IBM (продолжение)**



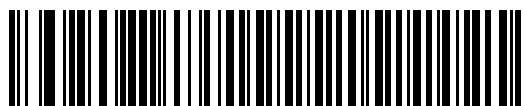
**Эмуляция ручного сканера (порт 9B)**

**Адреса портов IBM (продолжение)**



**Эмуляция сканеров не IBM (порт 5B)**

**Адреса портов IBM (продолжение)**



**Эмуляция настольного сканера (порт 17)**

### **Адреса портов весов IBM**

Для работы весов на шине IBM RS-485 необходимо настроить адрес порта весов. По умолчанию задано значение **Ничего не выбрано**.



\*Ничего не выбрано

**Адреса портов весов IBM (продолжение)**



Порт 6A

**Адреса портов весов IBM (продолжение)**



**Порт 6В**

**Адреса портов весов IBM (продолжение)**



**Порт 6E**



## Контакты разъема

### RS-232 AUX 1

Табл. 2-11 RJ-45

№ контакта	Сигнал/название	Направление	Описание
1	Не подсоединен	Нет	Подключение отсутствует
2	5V	Выход	Источник питания на 5 В пост. тока для сканера RS-232*
3	GND	Нет	Заземление в цепи сигнала
4	TXD	Выход	Последовательный порт TXD ( $\pm 5,4$ В)
5	RXD	Вход	Последовательный порт RXD ( $\pm 5,4$ В)
6	RTS	Выход	Последовательный порт RTS ( $\pm 5,4$ В)
7	CTS	Вход	Последовательный порт CTS ( $\pm 5,4$ В)
8	Scale LED	Вход	Указывает на обнуление весов с функцией расчета цены — загорается индикатор состояния весов (если параметр включен). Сигналы ввода/вывода 5 В TTL.
9	Scale Zero	Выход	Обнуление весов с функцией расчета цены при нажатии кнопки <b>обнуления пользовательского интерфейса</b> (если параметр включен). Сигналы ввода/вывода 5 В TTL.
10	12V/150mA	Выход	Выходная мощность весов с функцией расчета цены.

### Порт экрана весов

Табл. 2-12 RJ-11, экран весов

№ контакта	Сигнал/название	Направление	Описание
1	DEBUG_TXD	Выход	Последовательная передача сигнала отладки
2	5V	Выход	Дополнительный выходной ток 5 В *
3	TXD	Выход	Последовательная передача сигнала экрана весов (TTL 3,3 В)
4	RXD	Вход	Последовательный прием сигнала экрана весов (TTL 3,3 В)
5	GND	Нет	Заземление в цепи сигнала
6	DEBUG_RXD	Вход	Последовательный прием сигнала отладки

\* Суммарная сила тока периферийных портов USB и RS-232 должна быть меньше общей дополнительной силы тока в цепи 750 мА. Сила тока каждого отдельного порта не должна превышать 500 мА.

**RS-232 AUX 2**Табл. 2-13 *RJ-45*

№ контакта	Сигнал/название	Направление	Описание
1	N/C	Нет	Нет подключения
2	5V	Выход	Источник питания на 5 В для сканера RS-232 *
3	GND	Нет	Заземление в цепи сигнала
4	TXD	Выход	Последовательный порт TXD ( $\pm 5,4$ В)
5	RXD	Вход	Последовательный порт RXD ( $\pm 5,4$ В)
6	RTS	Выход	Последовательный порт RTS ( $\pm 5,4$ В)
7	CTS	Вход	Последовательный порт CTS ( $\pm 5,4$ В)
8	N/C	Нет	Нет подключения
9	N/C	Нет	Нет подключения
10	12V/150mA	Выход	Выход для дополнительного устройства. <b>ПРИМЕЧАНИЕ.</b> Максимальная доступная сила тока между входами AUX 1 и AUX 2 составляет 150 мА.

\*Суммарная сила тока периферийных портов USB и RS-232 должна быть меньше общей дополнительной силы тока в цепи 750 мА. Сила тока каждого отдельного порта не должна превышать 500 мА.

**Checkpoint Interlock**Табл. 2-14 *Разъем EAS Interlock*

№ контакта	Сигнал/название	Направление	Описание
1	Interlock	Выход	Checkpoint EAS Interlock (выход коллектора PNP 5 В 4 мА)
2	GND	Нет	Заземление в цепи сигнала

## AUX A-B (стековый USB-порт)

- ✓ **ПРИМЕЧАНИЕ.** Дополнительный порт USB находится в передней части под платформой. Все порты USB можно использовать для подключения флэш-накопителей USB. Для получения дополнительной информации см. *Табл. 1-3 на стр. 1-18* и раздел *Флэш-накопитель USB для первоначальной настройки на стр. 5-11*.

Табл. 2-15 *Стековый USB-порт*

№ контакта	Сигнал/название	Направление	Описание
1	5V	Выход	Выходное напряжение USB 5 В *
2	D-	Двунаправленный	USB D-
3	D+	Двунаправленный	USB D+
4	GND	Нет	Заземление в цепи сигнала

\*Суммарная сила тока периферийных портов USB и RS-232 должна быть меньше общей дополнительной силы тока в цепи 750 мА. Сила тока каждого отдельного порта не должна превышать 500 мА.

## Контрольно-кассовый терминал

Табл. 2-16 *RJ-45, основной кассовый терминал*

№ контакта	Сигнал/название	Направление	Описание
1	DETECT	Выход	Обнаружение выходного сигнала USB-кабеля
2	5V	Вход	Обнаружение входного сигнала USB-кабеля 5 В
3	GND	Нет	Заземление в цепи сигнала
4	TXD/IBM-A	Двунаправленный	Мультиплексный последовательный сигнал TXD/IBM-A
5	RXD/D+	Двунаправленный	Мультиплексный последовательный сигнал RXD/USB D+
6	RTS/IBM-B	Двунаправленный	Мультиплексный последовательный сигнал RTS/IBM-B
7	CTS/USB D-	Двунаправленный	Мультиплексный последовательный сигнал CTS/USB D
8	DOWNLOAD	Вход	Загрузка кассового терминала
9	N/C	Нет	Нет подключения
10	12V	Вход	Терминал 12 В пост. тока на MP70XX (питание от терминала) *

\*Возможности подачи питания систем терминалов могут различаться. Убедитесь, что источник питания вашей системы поддерживает требования конфигурации MP70XX. К терминалам, которые не поддерживают Р.О.Т., можно подключить цилиндрический разъем для подачи дополнительного питания на 12 В пост. тока.

## 12 В пост. тока

Табл. 2-17 Разъем на 12 В пост. тока, 2,5 мм

№ контакта	Сигнал/название	Направление	Описание
1	EXT 12V	Вход	Центральный контакт: 12 В пост. тока (основное питание)
2	GND	Нет	Цилиндрический разъем: заземление в цепи сигнала

# ГЛАВА 3      ПОДГОТОВКА МЕСТА И УСТАНОВКА

---

## Введение

Сканер-весы серии MP7000 предназначен для установки в отверстие кассовой стойки для биоптических сканеров без внесения каких-либо изменений. Устройство поставляется в трех стандартных размерах (более подробную информацию см. в разделе [Приложение В, Технические характеристики](#)):

- Короткий — без весов  
Длина: 351,0 мм  
Ширина: 292,0 мм
- Средний — с весами или без весов  
Длина: 398,0 мм  
Ширина: 292,0 мм
- Длинный — с весами или без весов  
Длина: 506,0 мм  
Ширина: 292,0 мм

## Подготовка места установки



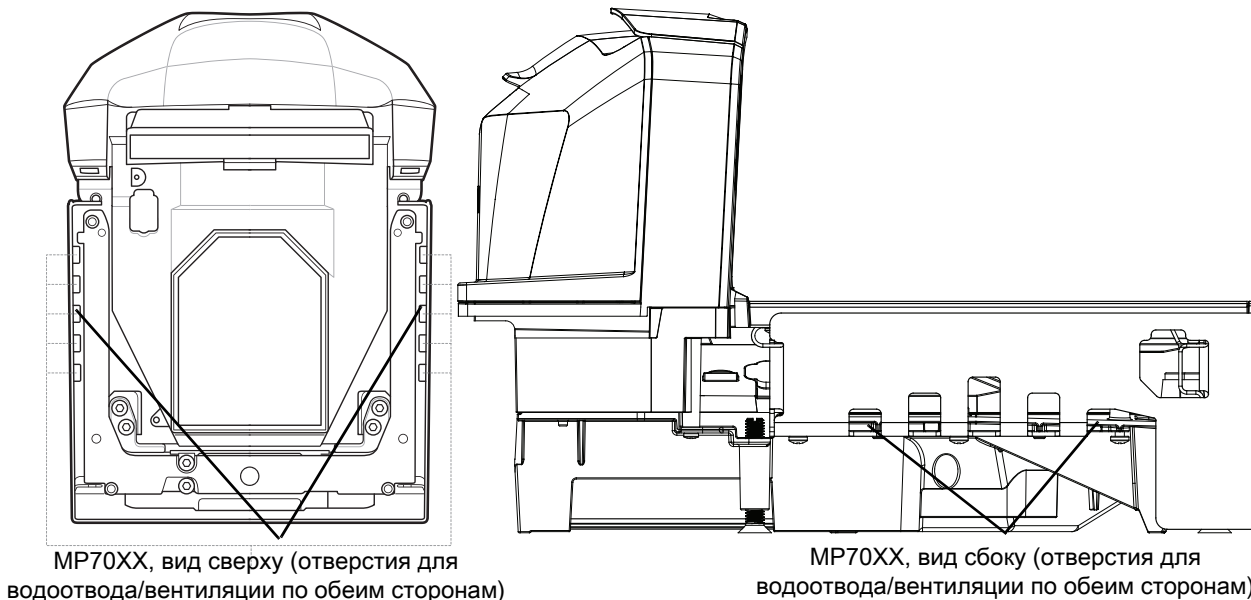
### **ВАЖНО!**

В данном руководстве рассматриваются не все факторы, связанные с безопасностью сотрудников и конструкцией кассовых стоек. В нем приводится список факторов, которые могут быть полезны для обеспечения безопасности и повышения производительности труда.

### Требования, касающиеся вентиляции и пространства

Корпус сканера-весов сконструирован с учетом обеспечения достаточного пространства для вентиляции и водоотвода. На *Рис. 3-1* изображены отверстия для водоотвода, расположенные под платформой. С помощью этих отверстий выводится жидкость, которая может быть пролита во время сканирования/взвешивания.

Во избежание превышения допустимых температурных пределов эксплуатации сканера MP70XX может потребоваться обеспечить вентиляцию на кассовой стойке. При использовании принудительной вентиляции поток воздуха не должен проходить через установку MP70XX. В противном случае могут возникнуть неблагоприятные условия для взвешивания. Температура воздуха внутри кассовой стойки, прилегающей к устройству, не должна превышать 40 °C (104 °F).



MP70XX, вид сверху (отверстия для водоотвода/вентиляции по обеим сторонам)

MP70XX, вид сбоку (отверстия для водоотвода/вентиляции по обеим сторонам)

**Рис. 3-1** *Отверстия водоотвода/вентиляции*

### Требования по обслуживанию

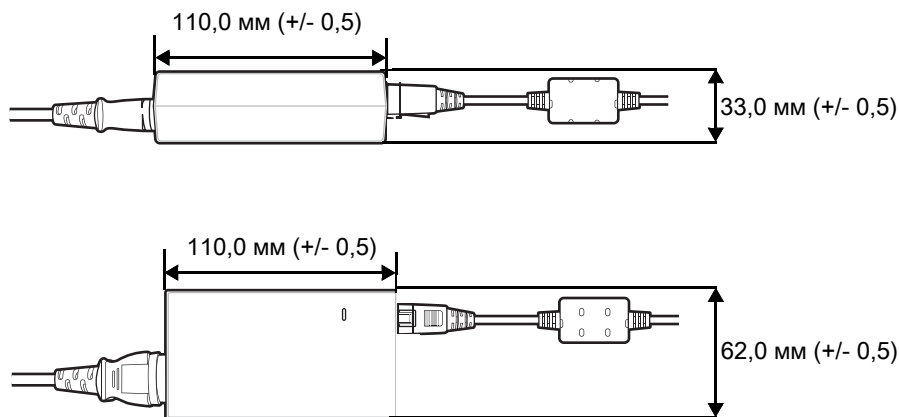
Сканер MP70XX разработан с учетом возможности выполнения всех операций технического обслуживания, в том числе обнуления и калибровки весов, без необходимости извлекать сканер из кассовой стойки.

Обслуживание должно выполняться поставщиком ремонтных услуг, сертифицированным компанией Zebra, который прошел курс обучения сервисному обслуживанию, ремонту и (при необходимости) калибровке весов. Для сканеров-весов MP7001 и MP7002, в зависимости от региона, установку устройства *в торговой точке* перед его использованием и после некоторых видов ремонта должен выполнять специалист, сертифицированный местной метрологической службой.

## Требования к электропитанию

Устройство MP70XX может получать питание из двух разных источников:

- Кассовый терминал
  - Интерфейс порта 9В с питанием IBM (при использовании дополнительного кабеля, номер по каталогу CBA-M51-S16PAR)
  - Интерфейс USB с любым питанием — только 12 В (при использовании дополнительного кабеля, номер по каталогу CBA-U52-S16PAR).
- Блок питания переменного/постоянного тока (номер по каталогу PWR-BGA12V50W0WW), сетевой шнур переменного тока IEC в соответствии с региональными стандартами, шнур питания постоянного тока (номер по каталогу CBL-DC-388A1-01).



**Рис. 3-2** Блок питания

Если используется дополнительный источник питания переменного/постоянного тока, на кассовой стойке рядом со сканером должна находиться розетка 115 В/230 В.

### Заземление

Все кассовое оборудование должно быть заземлено должным образом. Для дополнительного источника питания переменного и постоянного тока следует использовать шнур питания стандарта IEC с трехштырьковой розеткой.

Если вы не знаете, как обеспечить правильность заземления оборудования на кассовой стойке, обратитесь к квалифицированному электрику для проверки установки оборудования.



**ПРИМЕЧАНИЕ.**

В целях устранения возможной угрозы безопасности все металлические детали кассовой стойки должны быть заземлены.

## Подготовка кассовой стойки

Если сканер MP70XX устанавливается в новую кассовую стойку и не является заменой прежнего биоптического устройства, убедитесь в наличии достаточного пространства для прокладки кабелей и подключения источника питания переменного и постоянного тока. Для выполнения монтажа могут потребоваться опоры, установочные винты и периферийные устройства. Подробные сведения о расположении и подготовке отверстия в кассовой стойке см. в разделе *Прорезь в прилавке на стр. 3-5*.

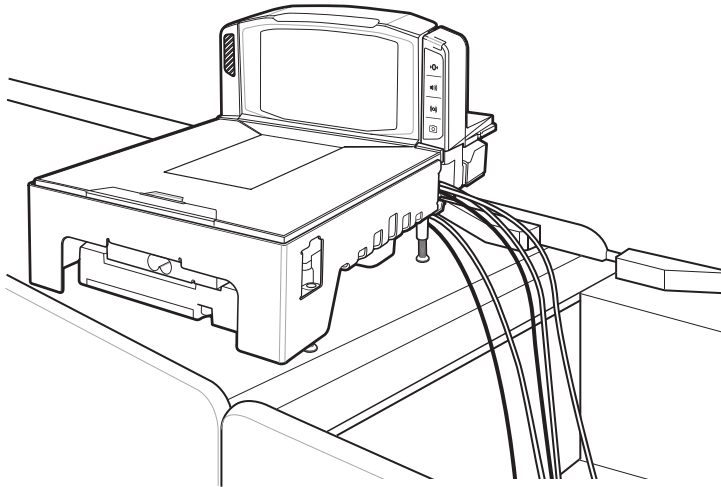


Рис. 3-3 Подготовка кассовой стойки



### **ВАЖНО!**

Длинные (50,6 см) модели сканера MP70XX поставляются без регулировочных винтов. Для средних (39,8 см) и коротких (35,1 см) моделей MP70XX на кассовой стойке должно быть предусмотрено два отверстия для регулировочных винтов под передней и задней частями сканера MP70XX. Комплект установочных винтов MX301-SR00004ZZWR поставляется в комплекте со всеми короткими и средними моделями. При необходимости можно приобрести установочные винты на 25 мм длиннее (номер комплекта аксессуаров по каталогу MX302-SR00004ZZWR).

## Проливание жидкости и попадание влаги

В выбранной конструкции кассовой стойки должна быть предусмотрена возможность слива жидкости, позволяющая отводить жидкости и влагу от электронного оборудования и зон хранения. В случае проливания убедитесь, что жидкость проходит через кассовую стойку, не скапливаясь внутри. Источник питания должен быть расположен вдали от участков, где возможно проливание жидкости.

## Вертикальные зазоры

Для всех конфигураций сканера MP70XX максимальное значение высоты над платформой составляет 129,5 мм, а под платформой — 103,6 мм.

## Инструменты

Для установки сканера MP70XX без весов или антенны Checkpoint не требуется никаких инструментов. Для установки экрана весов требуются следующие инструменты:

- Линейка (или аналогичный измерительный прибор)
- Карандаш (или аналогичный измерительный прибор)
- Дрель
- Сверло диаметром 2,4 мм (чтобы просверлить отверстия, в которые будет установлен экран)
- Сверло диаметром 19 мм (чтобы просверлить отверстие для кабеля дисплея)
- Крестовая отвертка №2.



Если при установке сканера MP70XX малого и среднего размера используются регулировочные винты, требуется крестовая или плоская отвертка.

### Прорезь в прилавке

Сканер MP70XX доступен в трех вариантах моделей: длинный, средний и короткий. Прежде чем делать прорезь в прилавке, уточните габариты устанавливаемого сканера-весов (см. [Рис. 3-10](#), [Рис. 3-14](#) и [Рис. 3-18](#)). Размер прорези должен совпадать с размером устанавливаемой модели сканера (сведения об установке см. на [стр. 3-18](#)).

### Эргономичность

Убедитесь, что установка обеспечивает максимальный комфорт, эффективность, безопасность и простоту использования. Обеспечьте удобный доступ и убедитесь, что нет необходимости поднимать или разворачивать объекты при сканировании.

---

## Установка компонентов

Сканер MP70XX можно установить со следующими дополнительными компонентами:

- Весы или экран весов (в зависимости от локальных метрологических стандартов экран весов может быть обязательным требованием для устройств с весами).
- Антенна Checkpoint EAS.
- Антенны катушки Sensormatic EAS и кабели RS-232.
- MX101 (CSS).
- Дополнительные ручные сканеры.

### Краткое руководство по установке

1. Извлеките имеющийся сканер-весы и аксессуары ([стр. 3-6](#)).
2. Распакуйте сканер MP70XX и аксессуары к нему ([стр. 3-7](#)).
3. При необходимости установите экран весов ([стр. 3-8](#)).
4. Подключите кабели ([стр. 3-11](#)).
5. При необходимости установите MX101 (CSS) ([стр. 3-12](#)).
6. Установите сканер-весы MP70XX в кассовую стойку ([стр. 3-12](#)).
7. Опустите и выровняйте сканер MP70XX в кассовой стойке ([стр. 3-19](#)).
8. Включите сканер MP70XX ([стр. 3-20](#)).
9. При необходимости выполните калибровку весов (см. [Глава 4, Калибровка весов \(для моделей с весами\)](#)).
10. При необходимости установите катушку Sensormatic ([стр. 3-21](#)).
11. При необходимости установите антенны Checkpoint ([стр. 3-23](#)).
12. При необходимости установите декоративную накладку MP70XX ([стр. 3-30](#)).

## Извлечение имеющегося сканера-весов и аксессуаров

При замене имеющегося оборудования, для извлечения прежнего устройства выполните следующие действия:

1. Убедитесь, что на кассовом терминале не выполнен вход в систему, а ящик для наличных извлечен персоналом магазина. Этот этап зависит от места выполнения установки. Некоторые ИТ-отделы требуют полного отключения кассового терминала.
2. Отключите имеющийся биоптический сканер от источника питания.
3. Перед тем как отсоединить кабели, обратите внимание на то, как они проложены.
4. Отсоедините все кабели от биоптического сканера. Не обрезайте кабели, если вы собираетесь использовать старое оборудование или продать его.
5. Отключите ручное устройство, если таковое имеется, от источника питания, а затем отсоедините его от имеющегося биоптического сканера/главного сканера.
  - a. Если ручное устройство будет использоваться в дальнейшем, не отсоединяйте его кабели.
  - b. Если ручное устройство было подсоединено к биоптическому сканеру с помощью кабеля RS-232, потребуется использовать новый кабель и выполнить конфигурацию нового ручного устройства.
6. При наличии подключения Sensormatic следует обратить внимание на два кабеля:
  - a. Большой кабель, подключенный к катушкам/антеннам — отключите от установленного биоптического устройства, но оставьте на месте.
  - b. Кабель RS-232, подключенный к порту связи с контроллером Sensormatic — используйте его канал для удобной замены устройства.
7. При наличии экрана весов:
  - a. Обратите внимание на способ установки имеющегося экрана и определите, можно ли установить новый экран весов в то же самое положение. На этом этапе может потребоваться изменение расположения экрана и прокладки кабеля.
  - b. Отключите прежний экран весов от электросети.
  - c. Извлеките его из кассовой стойки.
  - d. Отсоедините кабели.
  - e. Снимите экран весов.
8. Извлеките прежний биоптический сканер.

## Распаковка оборудования сканера-весов MP7000

Чтобы распаковать оборудование:

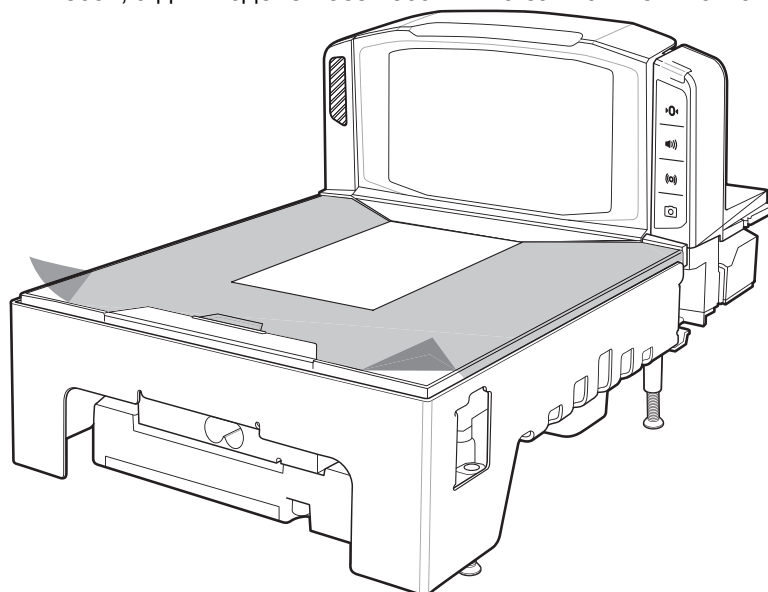
1. Извлеките все компоненты из упаковки и проверьте наличие всех деталей. Каждая упаковка содержит компоненты, перечисленные в *Табл. 3-1*. Каждый из указанных компонентов внутри коробки находится в отдельной упаковке. Кабели питания, кабели связи главного устройства со сканером и комплект декоративной наклейки приобретаются отдельно в составе комплектов.

**Табл. 3-1** Содержимое коробки сканера-весов MP7000

Описание	Номер по каталогу
MP70XX без платформы	MP70XX-XXXXM00XX
Платформа	Номер по каталогу неприменим.
Установочные винты	MX301-SR00004ZZWR. (Регулировочные винты входят в комплект коротких и средних модулей.)
Нормативный справочник	MN-002939-xx

✓ **ПРИМЕЧАНИЕ.** Дополнительный экран весов поставляется отдельно и подходит только для моделей с весами.

2. Для дополнительной защиты во время транспортировки платформа MP70XX поставляется в плотной пластиковой пленке, как показано на *Рис. 3-4*. Перед началом эксплуатации устройства этот пластиковый слой необходимо удалить. (Для моделей с весами — непосредственно перед калибровкой весов; а для моделей без весов — на заключительном этапе установки)



**Рис. 3-4** Защитное покрытие платформы



**ВНИМАНИЕ!**

Не пользуйтесь для снятия пленки острыми предметами. В противном случае возможно повреждение платформы.

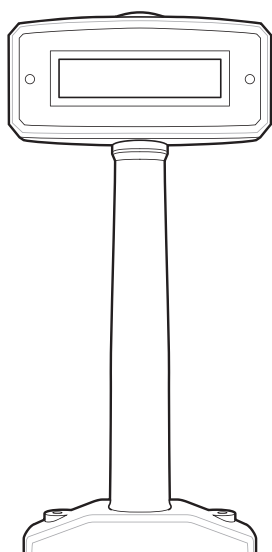
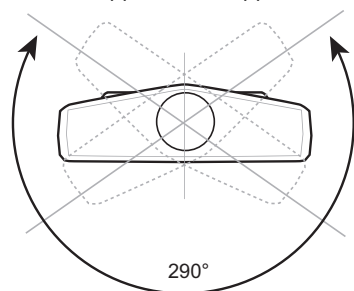
3. Сохраняйте упаковку (она является утвержденным транспортировочным контейнером и должна использоваться, если сканер MP70XX потребуется отправить для сервисного обслуживания), либо утилизируйте ее экологически безопасным способом.

### Примечания перед установкой

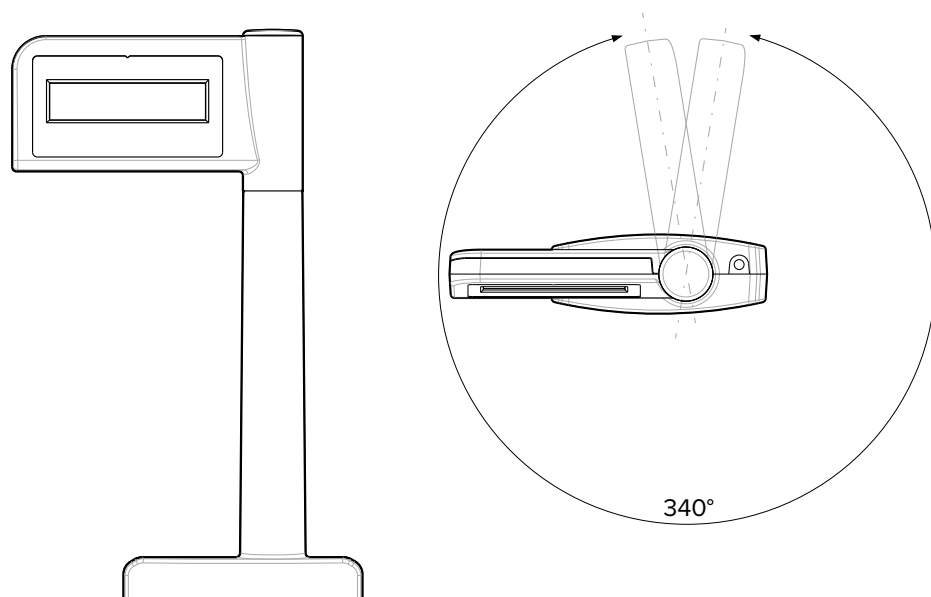
- При наличии экрана весов рекомендуется устанавливать его в таком же положении, в котором был установлен прежний экран. Кабель должен быть проведен через кассовую стойку.
- Если устройство оснащено весами, необходимо выполнить их калибровку.
- Если устройство оснащено системой EAS Sensormatic:
  - требуется установка катушек;
  - большой кабель Sensormatic следует протягивать от контроллера до катушек;
  - кабель Sensormatic RS-232 должен быть подключен к устройству.
- Если необходимо использовать систему EAS Checkpoint, установите антенну Checkpoint, а затем технический специалист Checkpoint должен подсоединить устройство к контроллеру.
- Если используется система EAS Checkpoint с компонентом Interlock, подсоедините кабель Interlock к сканеру MP70XX.
- Все аксессуары (например, ручной сканер, CSS и т. д.) требуют подключения.

### Установка дисплея весов

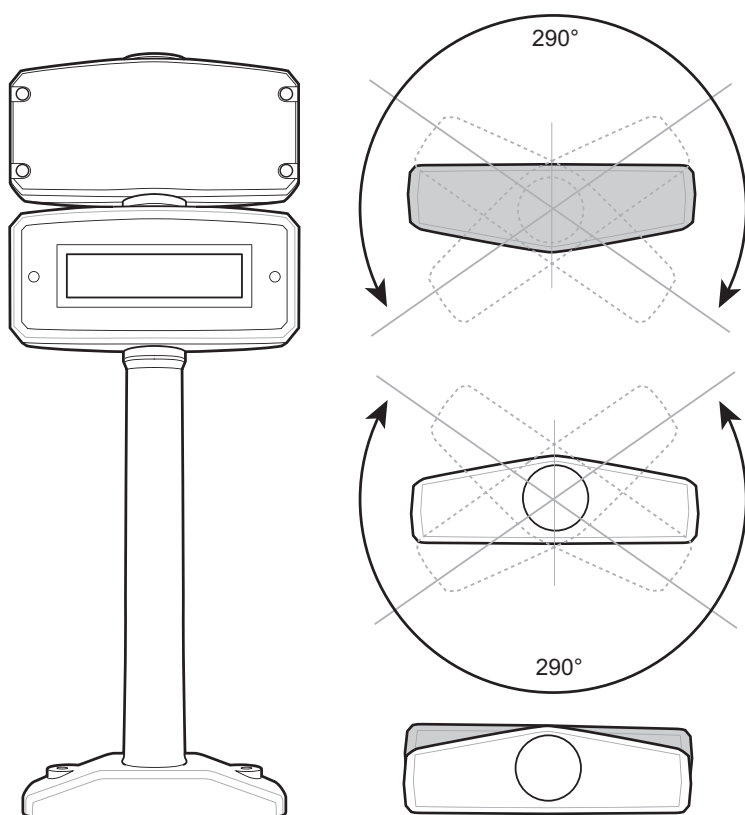
При установке дополнительного экрана весов необходимо учесть угол обзора покупателя и кассира. Они оба должны видеть отображаемое значение веса.



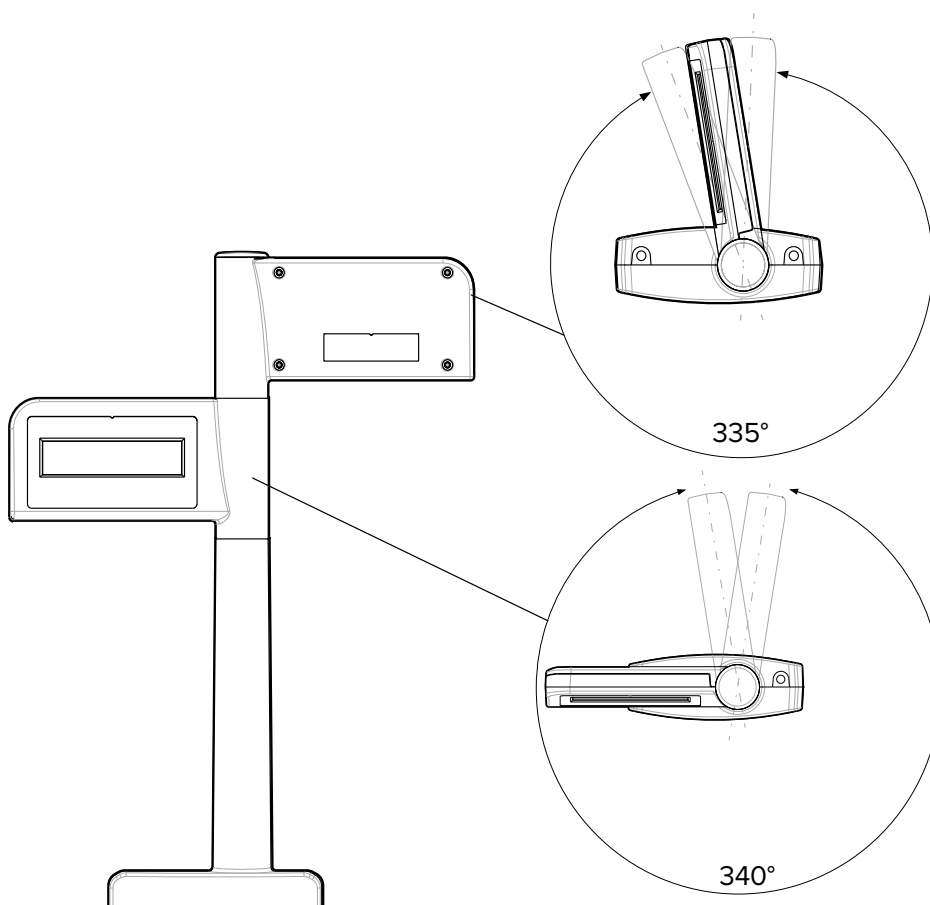
**Рис. 3-5** Блок с одним дисплеем весов — габариты; экран поворачивается (примерно на 290°)



**Рис. 3-6** Стойка с одним дисплеем — габариты; экран поворачивается независимо (примерно на 340°)



**Рис. 3-7** Блок с двумя дисплеями весов — габариты; дисплей поворачивается (примерно на 290°)



**Рис. 3-8** Стойка с двумя дисплеями — габариты; дисплей поворачивается независимо (примерно на 335°)

### Начало работы

Снятие установленного экрана весов со сканера:

- Открутите винты устройства, отсоедините его кабель от сканера, затем извлеките устройство и кабели.
- В том же месте (или в новом месте, указанном розничным предприятием и/или местным законодательством мер и весов) установите экран весов Zebra.

Установка нового дисплея:

- Определите местоположение установки экрана. Определите местоположение установки экрана весов с учетом конструкции кассовой стойки и угла обзора. Разместите устройство таким образом, чтобы оно не мешало сканированию товаров с помощью MP70XX, не загромождало платежные терминалы, принтер или отсек для подачи бумаги, не препятствовало замене расходных материалов (бумаги) и т. д.

✓ **ПРИМЕЧАНИЕ.** Отображаемый на экране вес должен быть виден и кассиру, и покупателю.

- Просверлите монтажные отверстия для установки дисплея.

- a. Можно дополнительно просверлить отверстие диаметром 19 мм для прокладки кабеля.

✓ **ПРИМЕЧАНИЕ.** Кабель также можно провести поверх кассовой стойки через паз в основании дисплея. Расположение и расстояние между отверстиями см. на шаблоне.

- b. Два других отверстия — это направляющие отверстия для крепежных винтов диаметром 2,4 мм и длиной 25 мм. Расположение и расстояние между отверстиями см. на шаблоне.

## Установка

1. Извлеките новый экран весов из упаковки.
2. Выберите соответствующий тип разметки на передней панели экрана весов.
  - a. Прикрепите соответствующую этикетку на экран весов. При выборе разметки убедитесь, что используются надлежащие весовые единицы (фунты или килограммы), а параметры весов ПОЛНОСТЬЮ совпадают с параметрами, напечатанными на этикетке весов. Этикетки различаются в зависимости от устройства и страны. Этикетка ОБЯЗАТЕЛЬНО должна соответствовать типу устанавливаемых весов MP70XX. (Этикетки и инструкции по их использованию поставляются в комплекте с экраном весов).
    - Однодиапазонные — кг
    - Однодиапазонные — фунты
    - Двухдиапазонные — кг
    - Двухдиапазонные — фунты
    - Другие модели, которые будут выпущены со временем, например, португальские для Бразилии и т. д.
  - b. Снимите клейкую подложку и осторожно прикрепите ее на передней панели дисплея.
3. Проложите кабель через 19-мм отверстие в поверхности прилавка или через паз в основании дисплея.

✓ **ПРИМЕЧАНИЕ.** Паз обычно располагается в задней части, где он менее заметен.

4. Зафиксируйте экран весов к поверхности прилавка.
  - a. Совместите отверстия для винтов в дисплее с резьбовыми отверстиями в поверхности прилавка.
  - b. Поместите два винта в каждое отверстие в основании дисплея.
  - c. Плотно затяните оба винта, чтобы зафиксировать дисплей на кассовой стойке.
  - d. Проложите кабели и подключите кабель экрана весов к порту 0.0 на сканере MP70XX, ПРЕЖДЕ ЧЕМ включать сканер-весы (см. *Рис. 1-3 на стр. 1-11*).
5. Включите сканер MP70XX. При включении на экране весов отобразится следующий пробный цикл:
  - a. В течение 1,5 секунд отображается 00.000; затем в течение 1,5 секунд отображается 99.999.
  - b. Отображается *xx.xx0 lb* или *xx.xxx kg* (в зависимости от выбранных единиц измерения) в нормальном режиме работы.

## Кабели и соединения

При прокладывании кабеля питания и интерфейсных кабелей для MP70XX:

- Не следует протягивать кабели интерфейса слишком близко к электромоторам или другим источникам электромагнитных помех.
- Кабели должны легко отключаться от разъемов сканера. В качестве альтернативы, их можно проложить вдоль боковой части сканера в направлении его задней части.
- Подсоедините кабель питания к сканеру MP70XX, перед тем как подключить кабель питания переменного тока к розетке.

## Установка MX101

- ✓ **ПРИМЕЧАНИЕ.** Для получения подробной информации о сканере покупателя см. раздел по сканеру покупателя MX101 в документации к сканеру-весам MP7000 (номер по каталогу MN-003031-xx).

MX101 — это дополнительное модульное устройство на крышке корпуса сканера MP70XX и используется для сканирования покупателями.

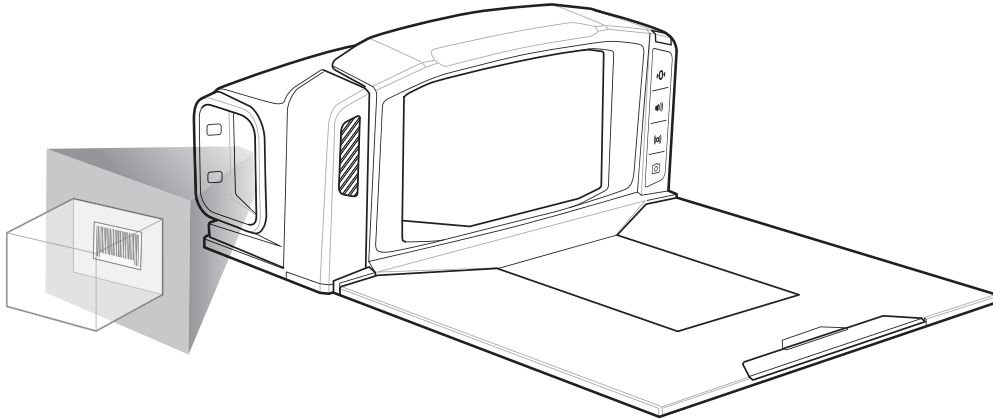


Рис. 3-9 Скaнер покупателя

## Установка сканера-весов MP7000

Убедитесь, что все компоненты сканера-весов MP70XX (если применимо) и кабели готовы к установке (см. раздел [Распаковка оборудования сканера-весов MP7000 на стр. 3-7](#)).

### Прорези в кассовой стойке и габариты сканера MP70XX

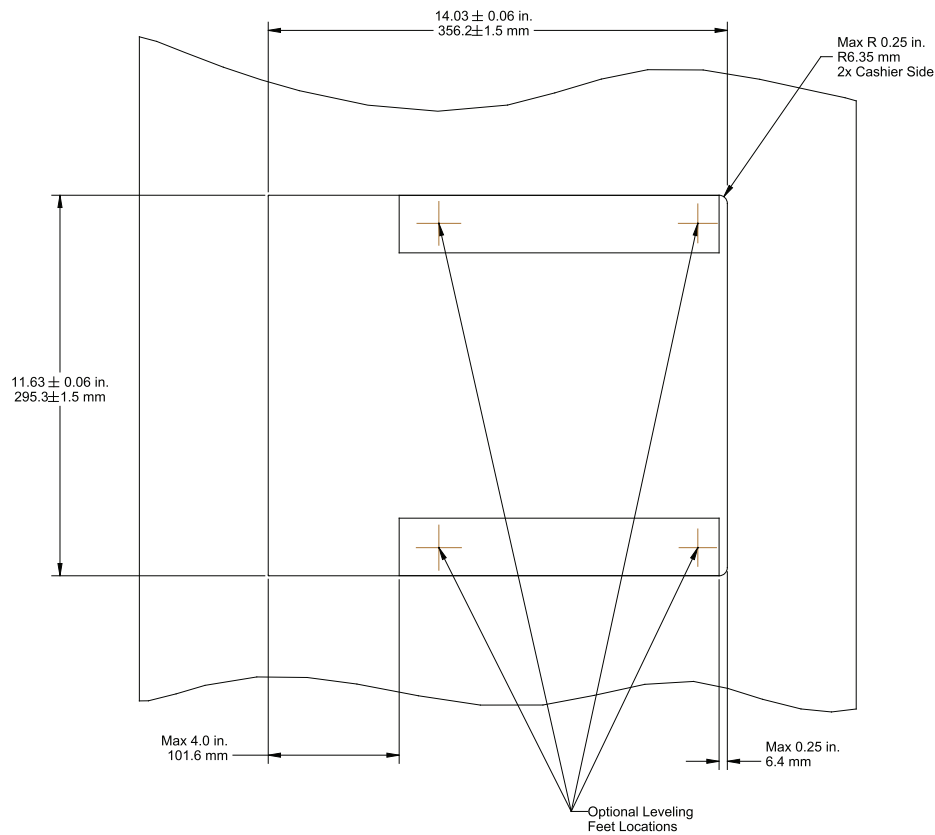
Существует три разных набора габаритных размеров прорезей в кассовой стойке в зависимости от устанавливаемой модели сканера MP70XX. После резки края прорезей должны быть чистыми и прямыми, все заусенцы и щепки должны быть удалены.

Ширина сканера MP70XX составляет 29,2 см. При замене существующего сканера, ширина которого составляет 30,5 см, мы рекомендуем использовать декоративную накладку для устранения зазора в кассовой стойке (см. [Установка декоративной наклейки \(при необходимости\) на стр. 3-30](#)).

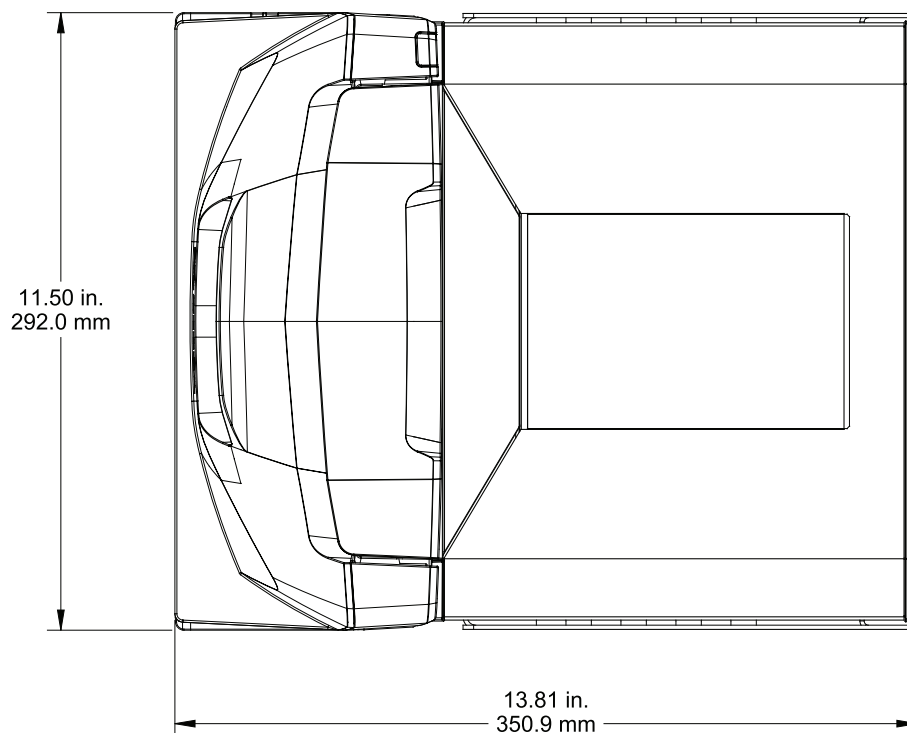
Высота сканера MP70XX составляет 10,2 см. При замене существующего короткого или среднего сканера высотой 12,7 см необходимо использовать комплект установочных винтов на 2,5 см длиннее (номер по каталогу MX302-SR00004ZZWR). Это позволит выровнять платформу с кассовой стойкой.



**Прорезь/габариты — короткий сканер MP70XX**

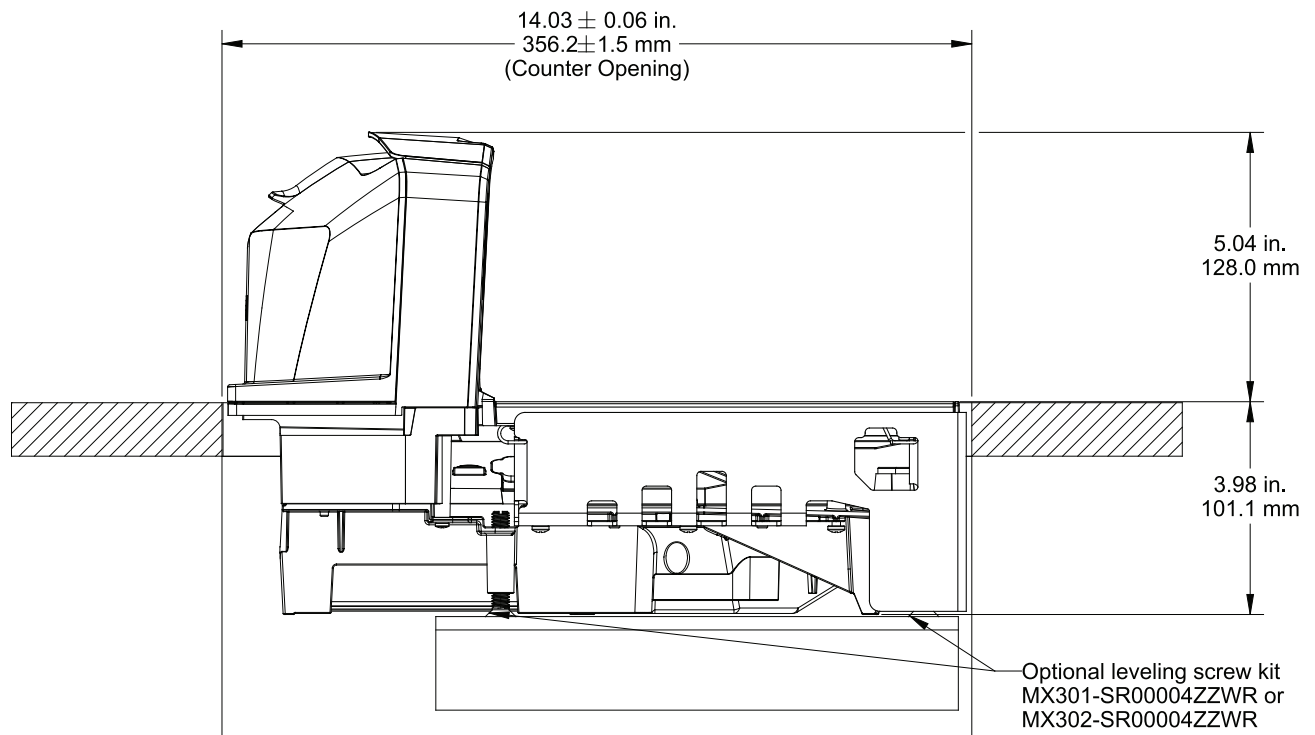


**Рис. 3-10** Прорези в кассовой стойке для короткого устройства (без весов)

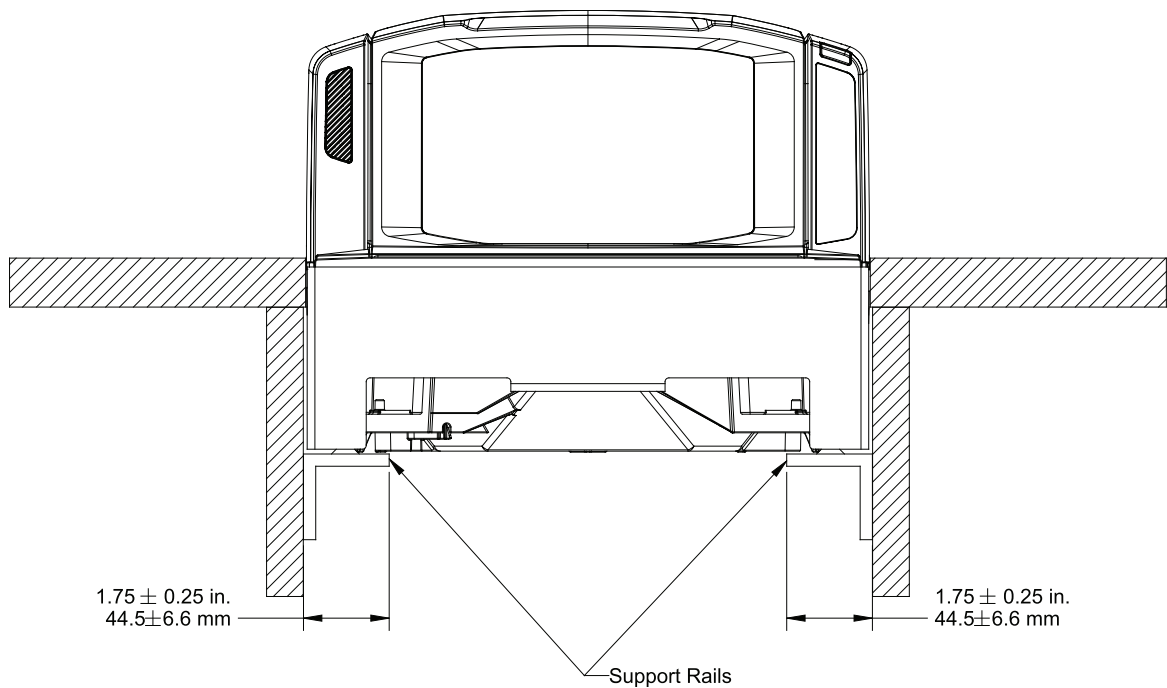


**Рис. 3-11** Габариты короткого устройства (без весов), вид сверху

**Прорезь/габариты — короткий сканер MP70XX (продолжение)**



**Рис. 3-12** Габариты короткого устройства (без весов), вид сбоку



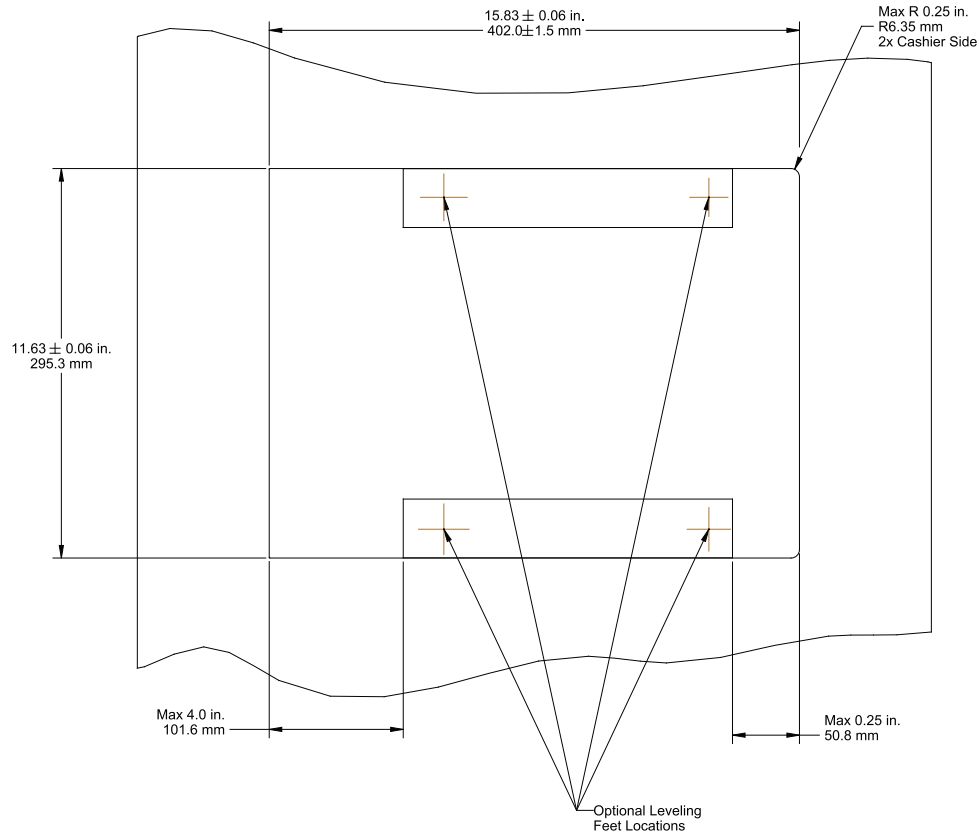
**Рис. 3-13** Габариты короткого устройства (без весов), вид спереди



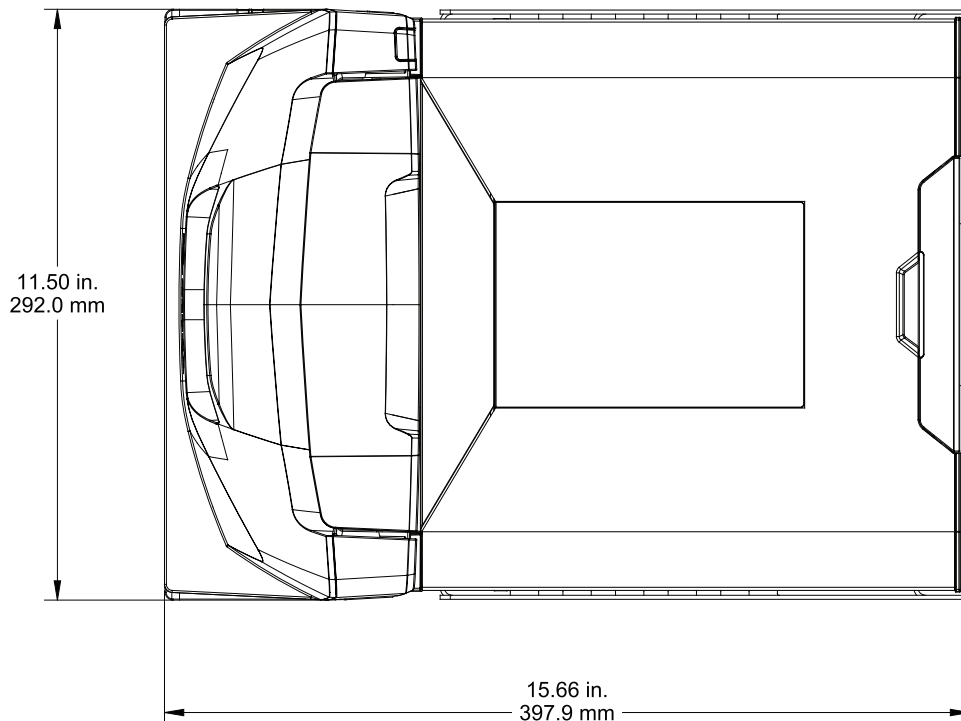
**ВАЖНО!**

Используйте опорные направляющие, как показано; не располагайте сканер на полке. На полке может скопиться разлитая жидкость.

**Прорезь/габариты — средний сканер MP70XX**

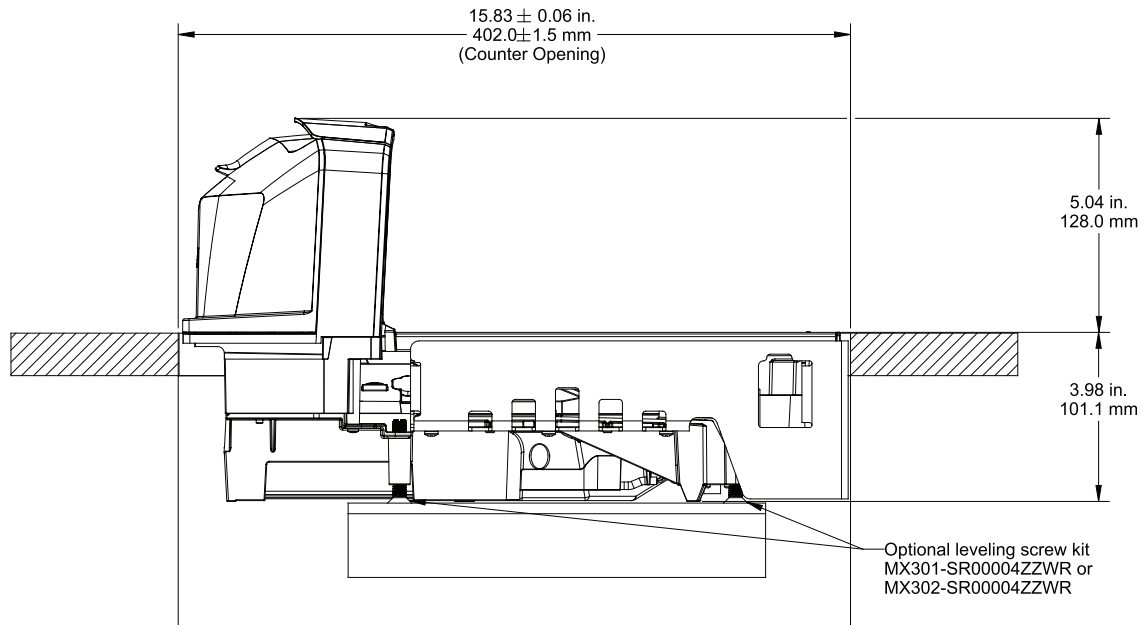


**Рис. 3-14** Прорезь в прилавке для среднего устройства



**Рис. 3-15** Габариты среднего устройства, вид сверху

**Прорезь/габариты — средний скaнер MP70XX (продолжение)**

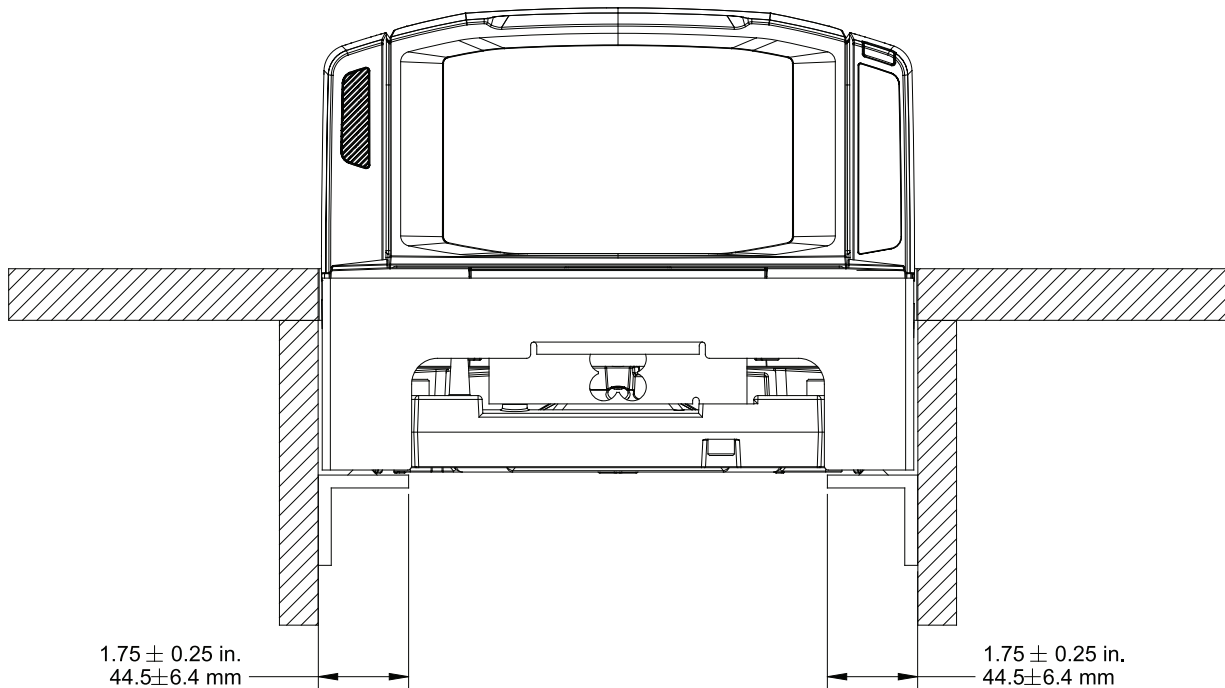


**Рис. 3-16** Габариты среднего устройства, вид сбоку



**ПРИМЕЧАНИЕ.**

Набор установочных винтов MX301-SR00004ZZWR поставляется в комплекте со всеми короткими и средними моделями. При необходимости можно приобрести установочные винты на 25 мм длиннее (номер комплекта аксессуаров по каталогу MX302-SR00004ZZWR).



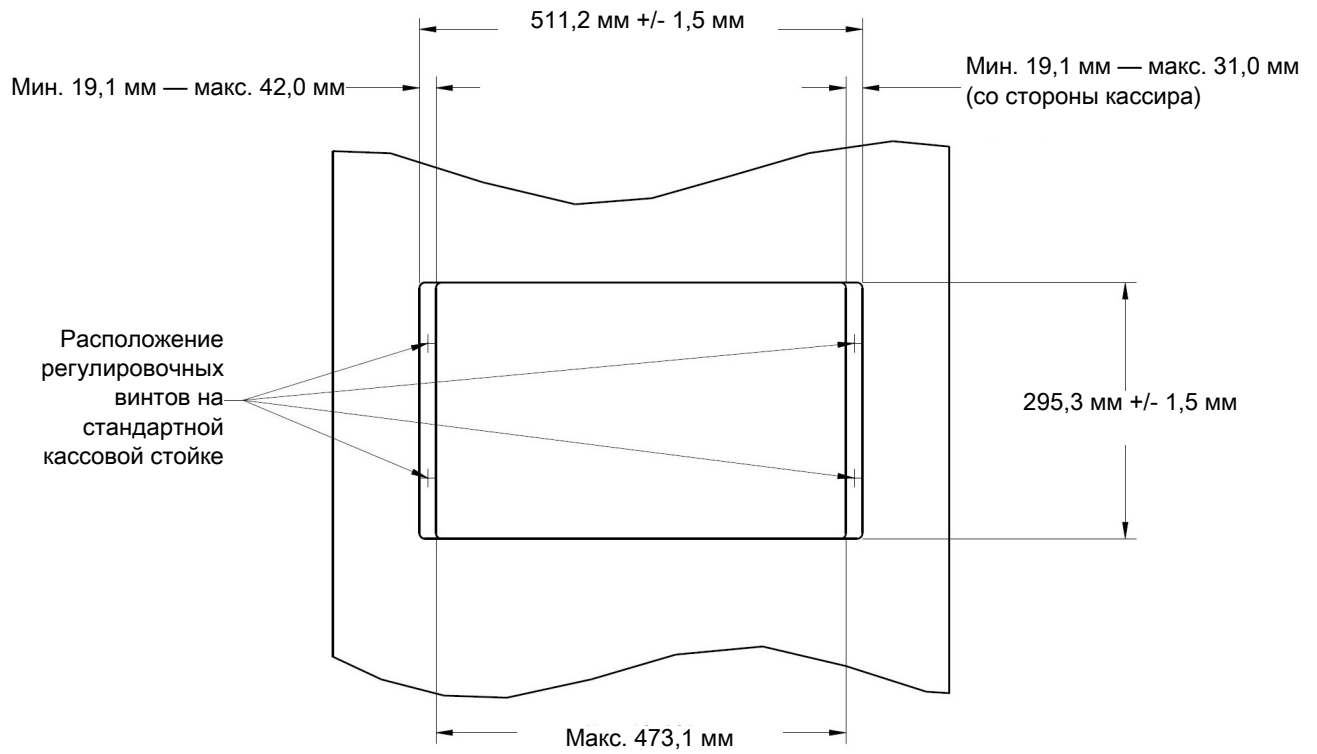
**Рис. 3-17** Габариты среднего устройства, вид спереди



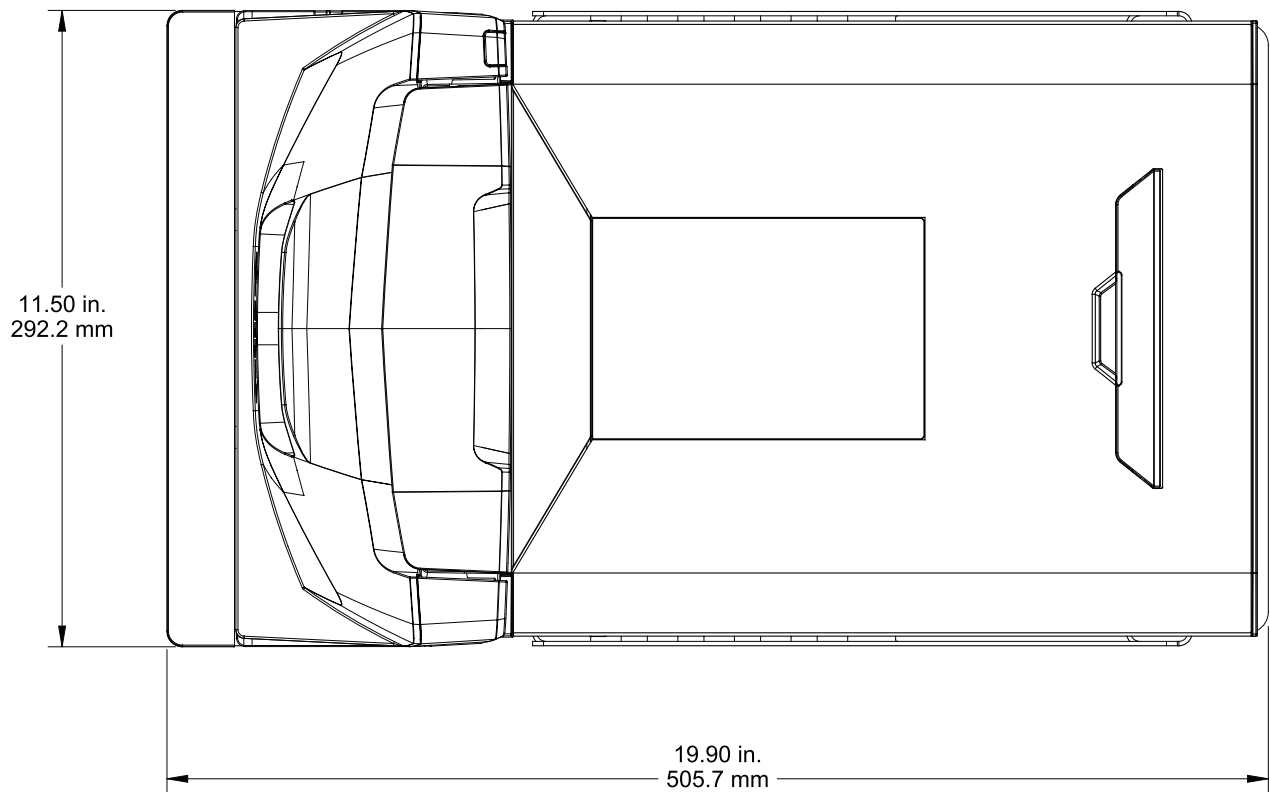
**ВАЖНО!**

Используйте опорные направляющие, как показано; не располагайте скaнер на полке. На полке может скопиться разлитая жидкость.

**Прорезь/габариты — длинный сканер MP70XX**

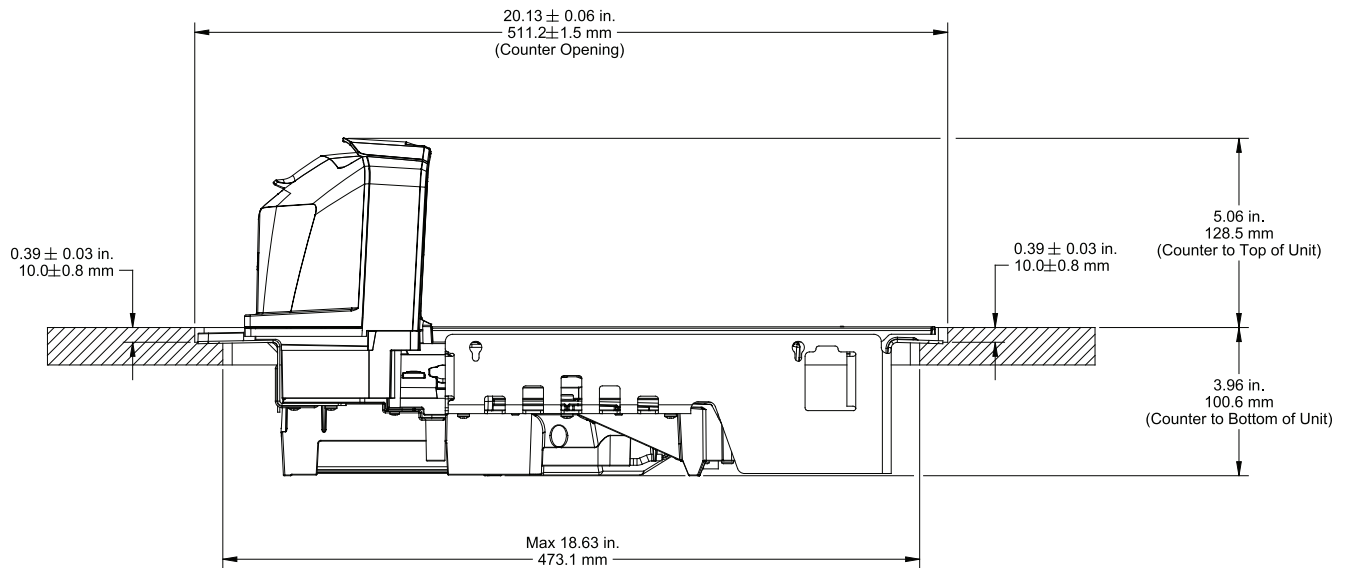


**Рис. 3-18** Прорезь в прилавке для длинного устройства



**Рис. 3-19** Габариты длинного устройства, вид сверху

**Прорезь/габариты — длинный скaнер MP70XX (продолжение)**



**Рис. 3-20** Габариты длинного устройства, вид сбоку

✓ **ПРИМЕЧАНИЕ.** Прилавок должен быть достаточно прочным, чтобы удерживать скaнер и товары, которые будут на него помещаться. При необходимости, если прилавок недостаточно прочный, установите под ним укрепляющие опоры.

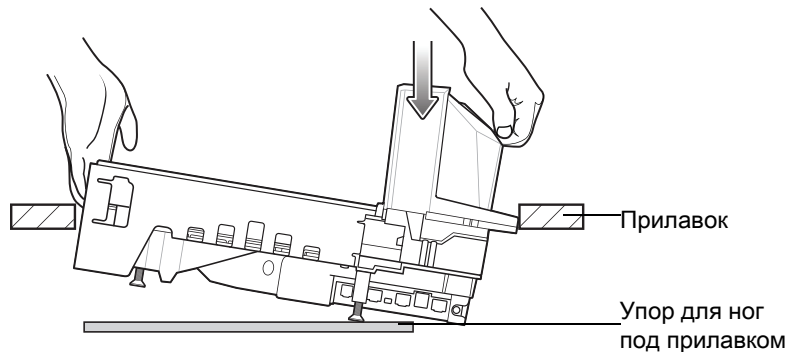
Чтобы установить MP70XX, выполните следующие действия:

1. Убедитесь, что следующие действия были выполнены.
  - a. Прeжний скaнер и аксессуары были извлечены. См. [Извлечение имеющегося скaнера-весов и аксессуаров на стр. 3-6](#).
  - b. Кабели проложены и подключены. См. [Кабели и соединения на стр. 3-11](#).
  - c. Экран весов установлен (если применимо). См. [Установка дисплея весов на стр. 3-8](#).
  - d. При необходимости установлен скaнер покупателя. См. [Установка MX101 на стр. 3-12](#).
  - e. При необходимости установлена катушка Sensormatic или антенна Checkpoint EAS. См. раздел [Установка антенны катушки Sensormatic на стр. 3-21](#) или [Установка антенн Checkpoint на стр. 3-23](#).
2. Проверьте габариты кассовой стойки, показанные на [Рис. 3-10](#), [Рис. 3-14](#) и [Рис. 3-18](#) соответственно.

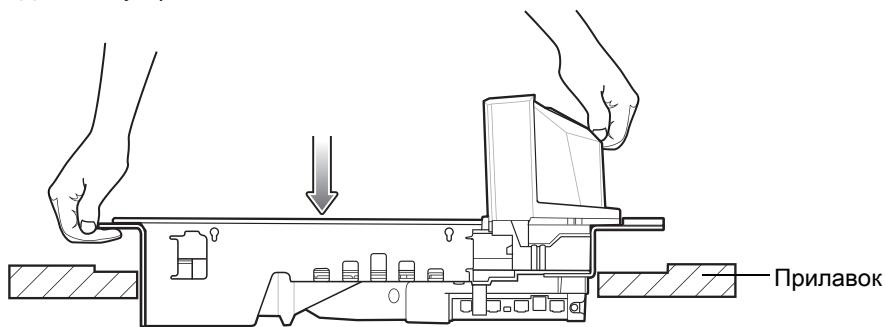
3. Опустите сканер в кассовую стойку следующим образом.

- a. Чтобы поднять сканер MP70XX и опустить его в кассовую стойку, используйте ручку на задней крышке корпуса и переднюю ручку под платформой. См. *Рис. 3-21 на стр. 3-19.*

Короткие/средние устройства



Длинное устройство



**Рис. 3-21** Установка коротких, средних и длинных моделей MP70XX в кассовую стойку

- b. Убедитесь, что устройство правильно установлено, — см. (i) для длинных и (ii) для средних и коротких моделей:
- i. Длинные модели MP70XX. Длинные сканеры MP70XX не должны качаться на регулируемых опорах (винтах) кассовой стойки, а платформа должна быть утоплена в кассовую стойку. Если сканер MP70XX качается, извлеките его и отрегулируйте опоры (винты) кассовой стойки. Если сканер MP70XX все равно качается, извлеките его и отрегулируйте опоры так, чтобы он надежно держался в кассовой стойке.  
  
При установке платформы на одном уровне с кассовой стойкой передний край платформы сканера должен быть немного ниже кассовой стойки, а задний край — немного выше кассовой стойки.  
  
Чтобы при сканировании не возникало проблем, убедитесь, что платформа правильно установлена: возьмите жестяную банку (например, консервную банку), поверните ее так, чтобы шов был направлен вниз, и проведите ею над платформой в стандартном направлении сканирования. Банка не должна задевать кассовую стойку или платформу при движении над платформой в нужном направлении.  
  
При установке длинных моделей MP70XX для закрепления винтов используются контргайки.
  - ii. Средние модели MP70XX и короткие (устанавливаемые на полку) модели MP70XX: Если платформа находится не на одном уровне с прилавком, или сканер MP70XX качается, отрегулируйте установочные винты, чтобы закрепить устройство на нужной высоте. Это можно сделать в верхней части сканера MP70XX со снятой платформой.

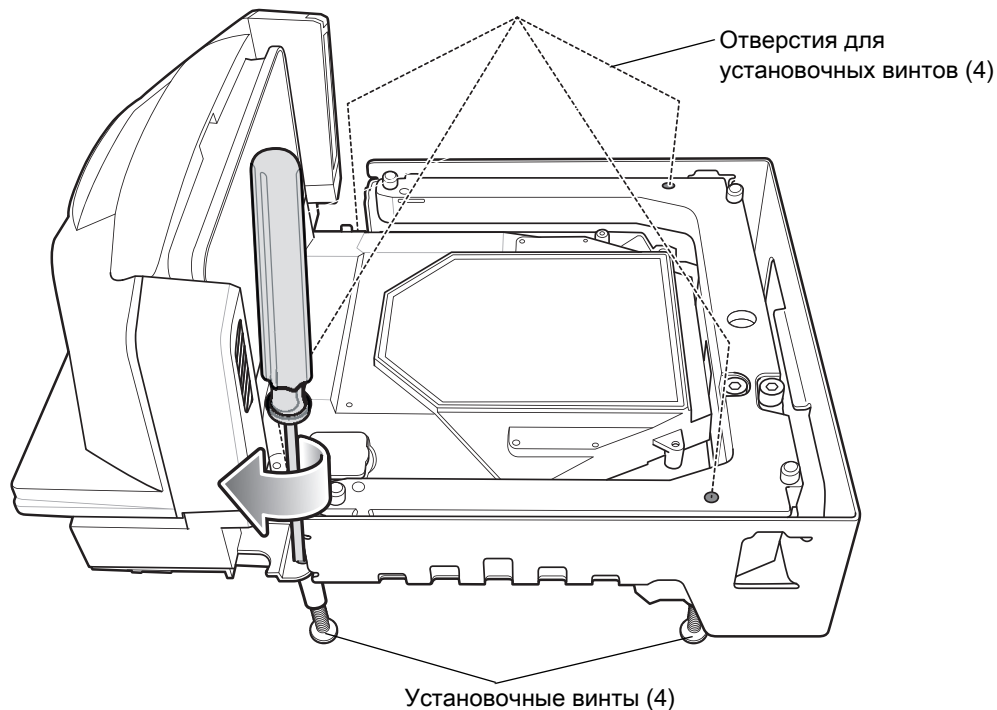


Рис. 3-22 Регулировка установочных винтов



**ВАЖНО!**

Установочные винты стандартной длины поставляются со всеми короткими и средними моделями (комплект MX301-SR00004ZZWR). Винты большей длины продаются отдельно (номер комплекта MX302-SR00004ZZWR). В комплекте четыре удлиненных винта, которые выступают на 25 мм под нижней частью устройства. Расположение этих винтов при установке, а также расположение отверстий для закручивания винтов сверху, см. на [Рис. 1-5 на стр. 1-12](#).

- iii. При установке платформы на одном уровне с кассовой стойкой передний край платформы сканера должен быть немного ниже кассовой стойки, а задний край — немного выше кассовой стойки.

Чтобы при сканировании не возникало проблем, установите платформу, возьмите жестяную банку (например, консервную банку), поверните ее так, чтобы шов был направлен вниз, и проведите ею над платформой в стандартном направлении сканирования. Банка не должна задевать кассовую стойку или платформу при движении над платформой в нужном направлении.

- 4. Протяните все кабели через кассовую стойку, как показано на [Рис. 3-3](#).
- 5. Подключите все кабели к сканеру MP70XX и при необходимости к кассовому терминалу (например, кабели весов, экрана весов, антенны Checkpoint или катушки Sensormatic, кассового терминала, CSS и т. д.).
- 6. Включите сканер MP70XX. При включении питания сканер MP70XX проверяет работоспособность всех подсистем и дополнительных устройств. В случае неисправности на семисегментном дисплее отобразится индикация ошибки, и последовательность запуска системы прервется. После устранения ошибки потребуется перезагрузка. (См. [Коды ошибок и предупреждений общего характера на стр. А-5](#))

При установке весов время их прогрева составляет 30 минут (при условии, что окружающая температура составляет 20° С).



**ВАЖНО!**

Большинство аксессуаров (весы, экран весов, Checkpoint Interlock, катушки Sensormatic, кабель Sensormatic RS-232, CSS и дополнительные сканеры RS-232) устанавливаются и подключаются к сканеру MP70XX до его включения.



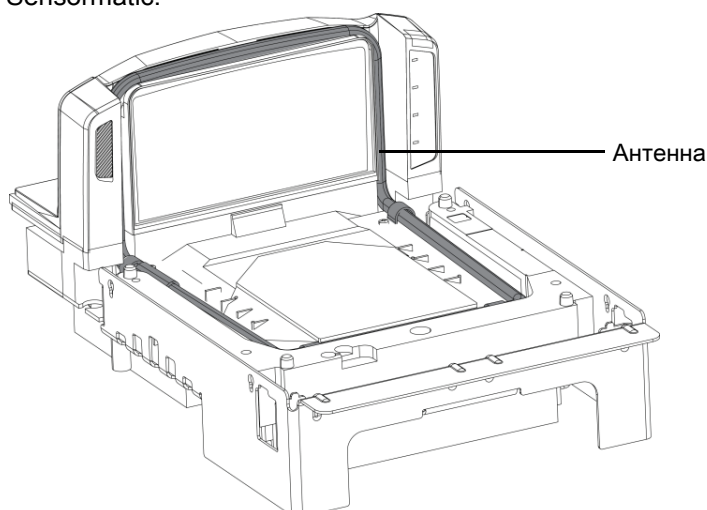
## Установка антенны катушки Sensormatic



### **ВАЖНО!**

См. подробные инструкции по подключению антенны в *Руководстве по установке антенны деактиватора меток EAS ZBAMB5470A*, которое входит в монтажный комплект антенны.

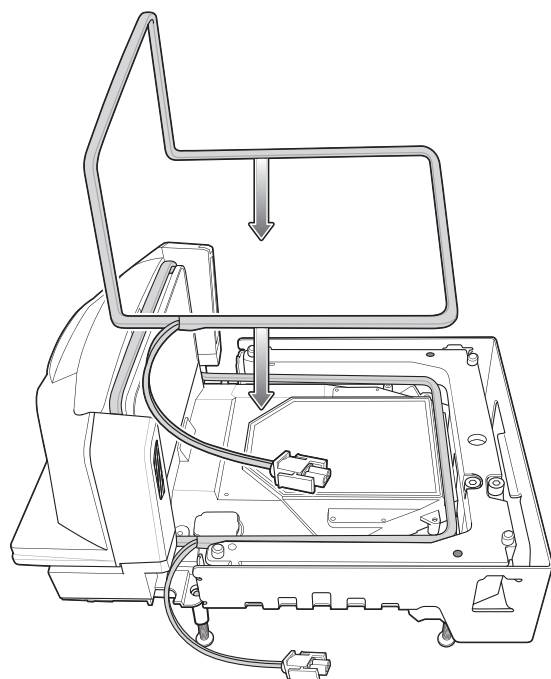
Антенна устанавливается за вертикальным стеклом и под платформой, в центральной части корпуса. Соединительный провод катушки проходит вдоль сканера, и к нему можно подключить кабель контроллера Sensormatic.



**Рис. 3-23** Катушка Sensormatic

Установка катушки Sensormatic MP70XX:

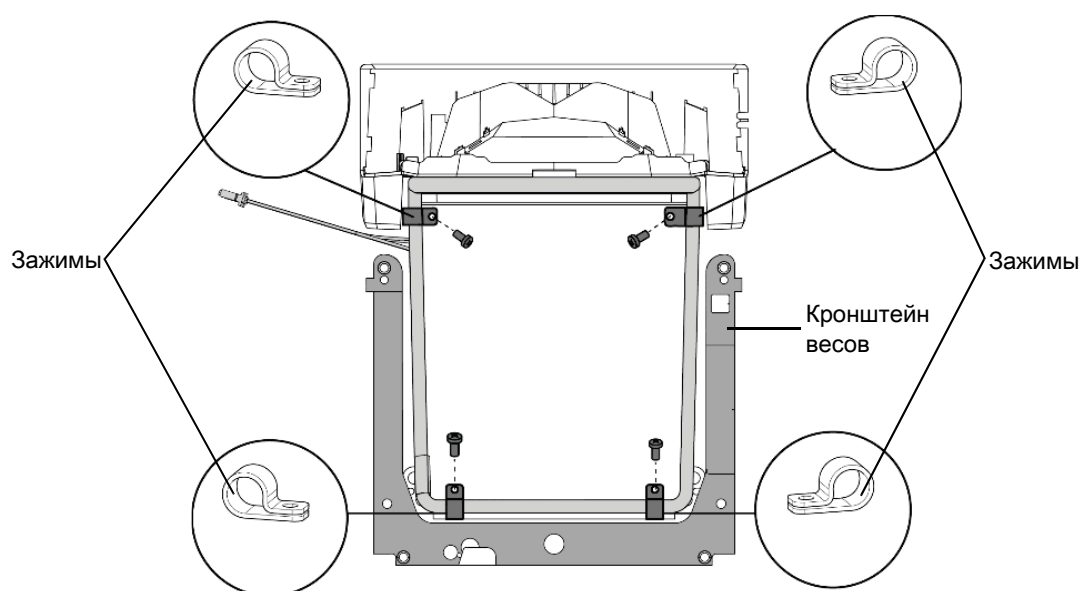
1. Снимите платформу MP70XX.
2. Отключите питание сканера MP70XX.
3. Установите антенну вокруг вертикального окна сканирования и в корпус сканера.



**Рис. 3-24** Установка горизонтальной катушки

4. Возьмите четыре винта из монтажного набора.
5. Совместите зажимы на антенне и четыре резьбовых отверстия на сканере, а затем вставьте винты.

✓ **ПРИМЕЧАНИЕ.** Убедитесь, что антенна расположена на сканере строго по центру и в стороне от кронштейна весов.



**Рис. 3-25** Установка горизонтальной катушки

6. С помощью крестовой отвертки затяните четыре винта и зафиксируйте антенну.
7. Установите обратно платформу.
8. Для завершения подключения кабеля (поставляется компанией Sensormatic) к контроллеру Sensormatic см. *Руководство по установке антенны деактиватора меток EAS ZBAMB5470A.*

## Установка антенн Checkpoint



**ПРЕДУПРЕЖДЕНИЕ!** ! Если антенны Checkpoint установлены неправильно, это может стать причиной некорректной работы весов.

Существует две доступные антенны Checkpoint EAS. Каждая из них может использоваться отдельно или вместе для более широкого рабочего диапазона.

- Горизонтальная антенна Checkpoint должна быть установлена в центральной части корпуса MP70XX под платформой, а антенные вводы для подключения контроллера должны располагаться, как показано на *Рис. 3-28*. (Схему прокладки кабелей см. в разделе *стр. 1-11*.)
- Вертикальная антенна Checkpoint закрепляется петлей вокруг верхней части вертикального окна (см. *стр. 3-24*).

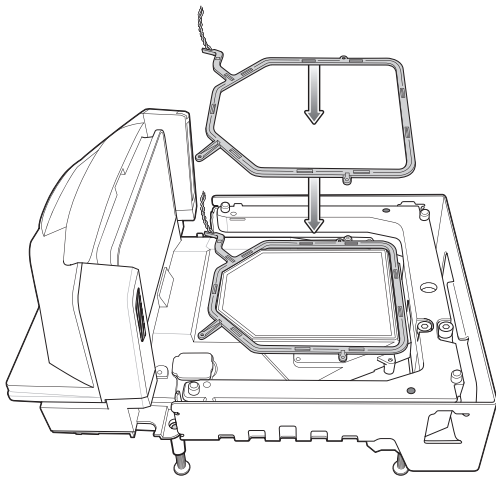
### Горизонтальная антенна Checkpoint

Горизонтальная антенна Checkpoint (номер по каталогу MX306-SA00WW), включает в себя следующие детали.

- Горизонтальная антенна Checkpoint
- 0,375-дюймовые винты #4-24 HI-LO, 3 шт., со звездообразной головкой T8.

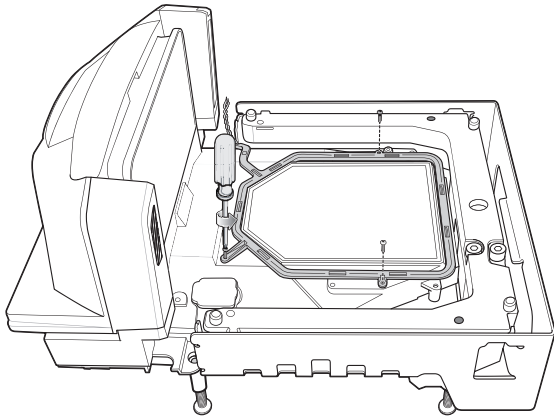
Для установки антенны:

1. Снимите платформу MP70XX.
2. Установите антенну в центральную часть корпуса MP70XX, под платформой.



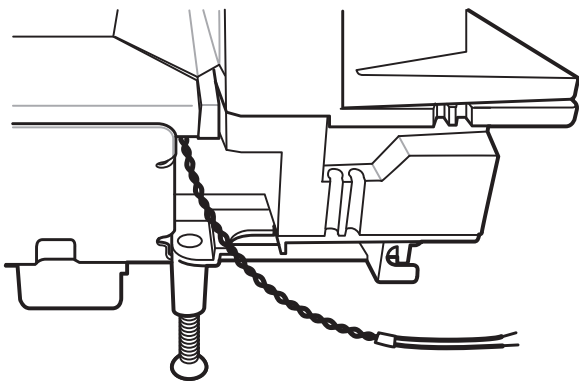
**Рис. 3-26** Установите антенну

3. Закрепите антенну на корпусе с помощью винтов и отвертки T8 Torx (не входит в комплект поставки).



**Рис. 3-27** Зафиксируйте антенну на корпусе

4. Проложите антенные вводы с оголенными концами, как показано на рисунке [Рис. 3-28](#), и так, чтобы они свисали под сканером MP70XX на несколько сантиметров, чтобы провода контроллера Checkpoint можно было прикрепить к антенне.



**Рис. 3-28** Антенные вводы для подключения контроллера Checkpoint

5. Установите платформу на место.

Для поддержки функции Interlock доступен кабель с двумя дополнительными вводами. Номер по каталогу кабеля Interlock — CB000002A01, доступен для заказа под номером CBA-A54-S01EAR (в комплекте соединительный разъем и гибкий проводник для Checkpoint).

Чтобы установить кабель EAS для системы Checkpoint, свяжитесь с представителем Checkpoint Systems в вашем регионе. Для получения дополнительной информации о функциях системы Checkpoint обратитесь к документации устройства.

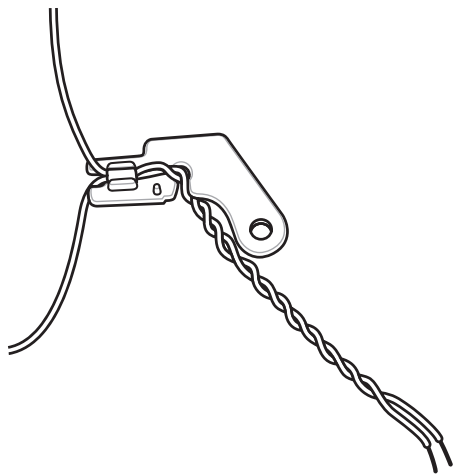
### Вертикальная антенна Checkpoint

Вертикальная антенна Checkpoint (номер по каталогу MX307-SA00WW), включает в себя следующие детали.

- Антенна Checkpoint
- Левый кронштейн
- Правый кронштейн
- Соединитель провода
- 0,5-дюймовые винты #6-19 HI-LO, 2 шт., со звездообразной головкой T8

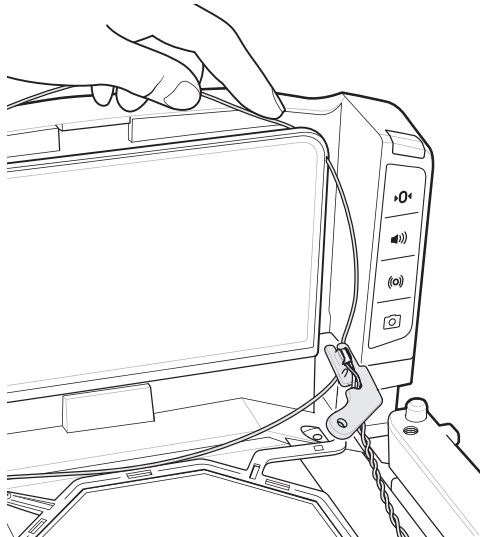
Для установки антенны:

1. Извлеките платформу MP70XX (см. *Рис. 5-8 на стр. 5-7*).
2. Убедитесь в том, что правый боковой кронштейн предварительно прикреплен к проводу, как показано на *Рис. 3-29*.



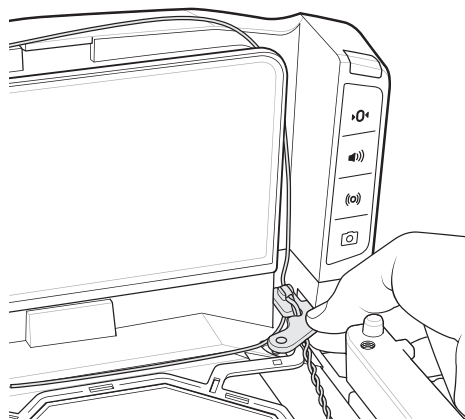
**Рис. 3-29** Предварительно прикрепите провод к правому боковому кронштейну

3. Подвесьте петлю антенны вокруг верхней угловой части вертикального окна.



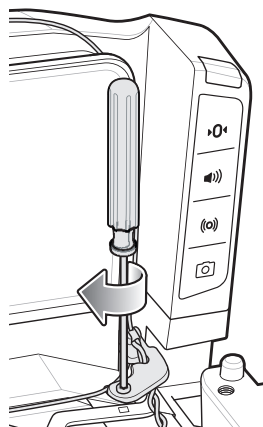
**Рис. 3-30** Подвесьте петлю антенны

4. Установите правый боковой кронштейн с закрепленным проводом на правой стороне корпуса.



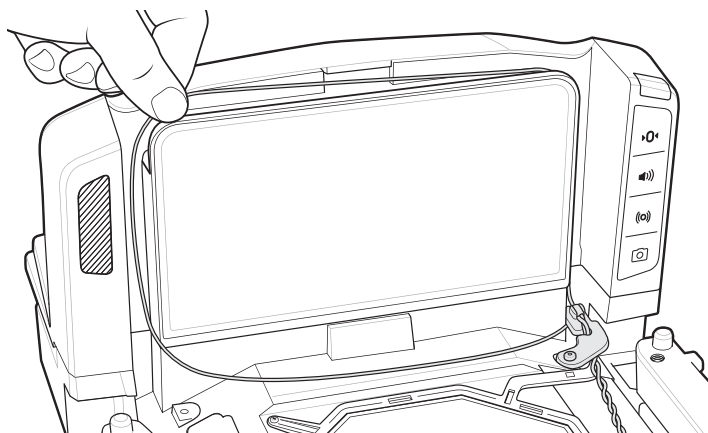
**Рис. 3-31** Установите антенну на корпусе

5. Зафиксируйте кронштейн винтами, оставив один нижний провод под кронштейном, и заделайте жилы кабеля под вертикальным окном.



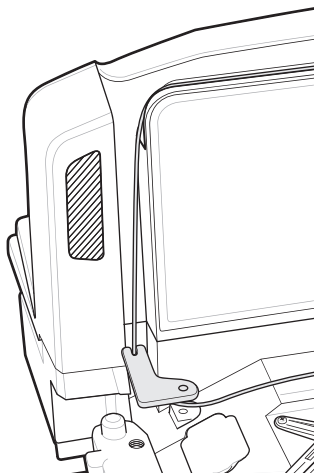
**Рис. 3-32** Фиксация правого бокового кронштейна, заделывание жил кабеля

6. Перекиньте антенну через верхнюю часть вертикального окна и обмотайте его один вокруг левого верхнего угла.



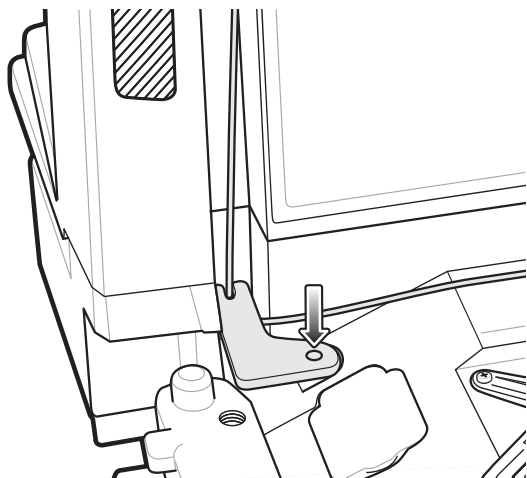
**Рис. 3-33** Подвесьте петлю антенны вокруг левой стороны

7. Вставьте провод в паз левого бокового кронштейна рядом с левым отверстием для винта, и зафиксируйте его там.



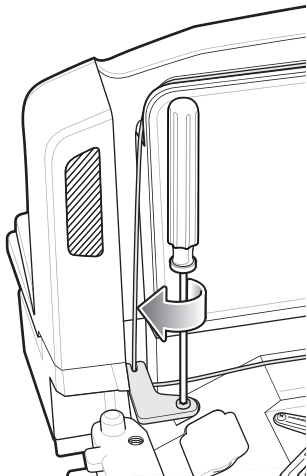
**Рис. 3-34** Вставьте провод в паз левого бокового кронштейна и зафиксируйте

8. Расположите левый боковой кронштейн над левым отверстием для винта, оставив один нижний провод под кронштейном, и заделайте жилы кабеля под вертикальным окном.



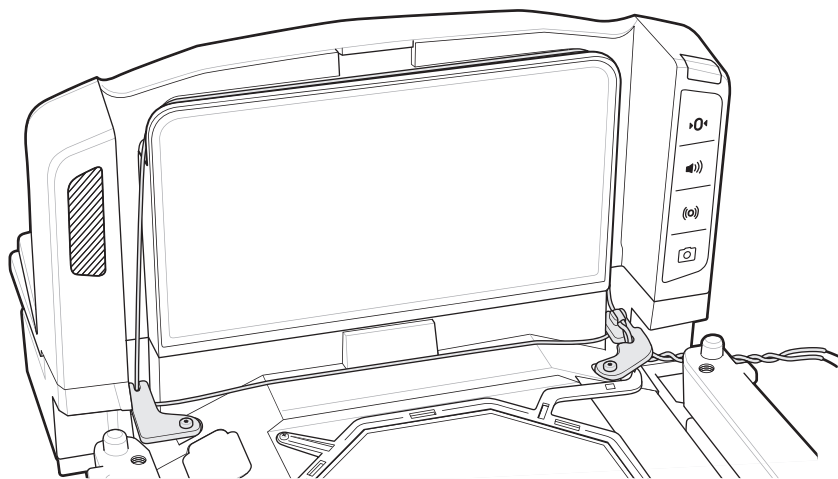
**Рис. 3-35** Фиксация левого бокового кронштейна, заделывание жил кабеля

9. Зафиксируйте кронштейн винтами, оставив один нижний провод под кронштейном, и заделайте жилы кабеля под вертикальным окном.



**Рис. 3-36** Привинтите левый кронштейн

10. После завершения прокладки проводки положение левого и правого боковых кронштейнов и антенны должны соответствовать положению на [Рис. 3-37](#).

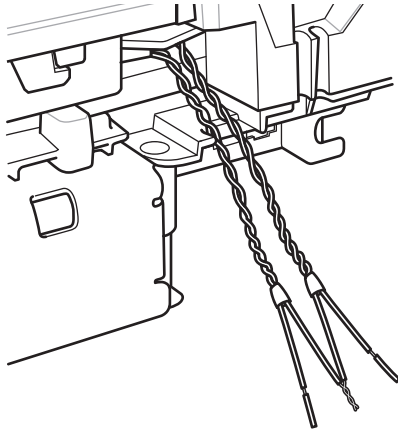


**Рис. 3-37** Завершенная установка

11. Установите платформу на место.

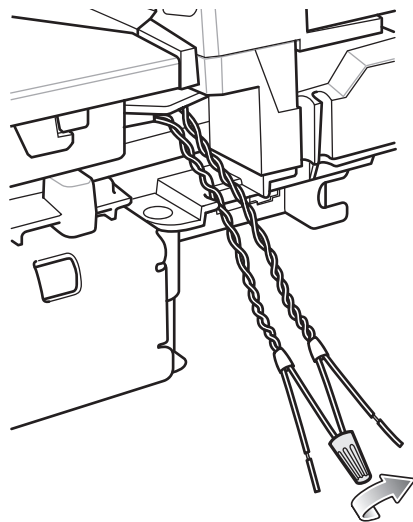


12. При использовании горизонтальной и вертикальной антенны подсоедините провода антенны; для этого возьмите от каждой антенны по одному проводу, зачистите изоляцию и скрутите их вместе.



**Рис. 3-38** Подключение горизонтальной и вертикальной антенн

13. Установите соединитель провода, входящий в комплект MX307.



**Рис. 3-39** Установка соединителя провода

14. Чтобы установить кабель EAS для системы Checkpoint, свяжитесь с представителем Checkpoint Systems в вашем регионе. Для получения дополнительной информации о функциях системы Checkpoint обратитесь к документации устройства.

### Установка декоративной накaдки (при необходимости)

Декоративную накaдку MX303-SB-05 можно использовать для установки длинного скaнера-весов MP70XX в кассовую стойку, где ранее был установлен скaнер-весы NCR шириной 30,5 см. Ее можно установить с любой стороны скaнера MP70XX. Декоративную накaдку следует устанавливать за скaнером на стороне укладки товаров. Она добавляет 1,2 см к ширине скaнера MP70XX.

В комплект входит одна металлическая накaдка и два крестовых винта (M4 x 8 мм).

Чтобы установить накaдку, выполните следующие действия:

1. Вставьте два винта в направляющую.
2. Расположите адаптер, как показано на рисунке.

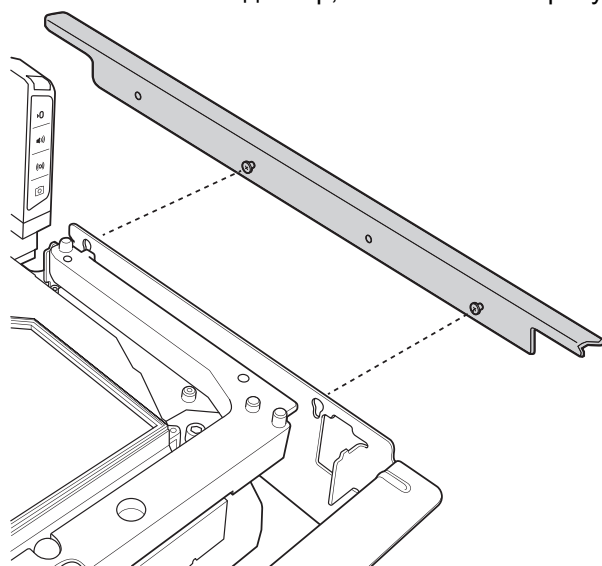


Рис. 3-40 Расположение адаптера

3. Закрепите боковую направляющую на сканере MP70XX и затяните с помощью крестовой отвертки.

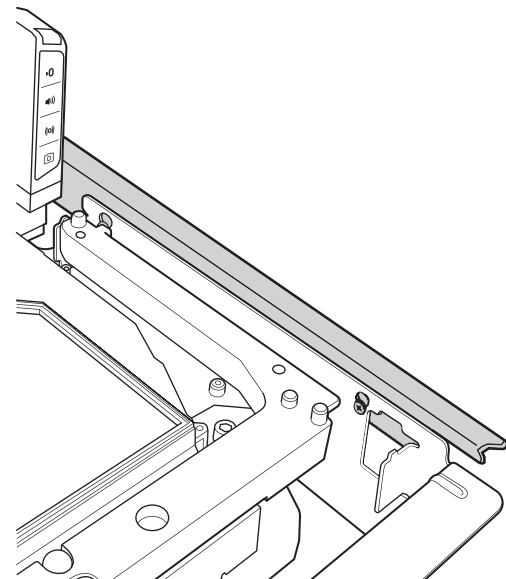


Рис. 3-41 Подсоединение адаптера

# ГЛАВА 4 КАЛИБРОВКА ВЕСОВ (ДЛЯ МОДЕЛЕЙ С ВЕСАМИ)

## Введение

В данной главе описывается процедура калибровки весов MP70XX и программирования их функций.

Штрихкоды параметров, приведенные в данной главе, перечислены в [Табл. 4-1](#).

✓ **ПРИМЕЧАНИЕ.** Все штрихкоды для программирования сканера и дополнительные штрихкоды с параметрами весов расположены в *Руководстве по штрихкодам программирования сканера-весов MP7000* (номер по каталогу MN-002912-xx).

Табл. 4-1 *Параметры весов, перечисленные в данной главе*

Параметр	Номер параметра	Имя параметра	Страница
Допустимые единицы измерения	995	Килограммы (по умолчанию)	<a href="#">4-13</a>
		Фунты	<a href="#">4-14</a>
Конфигурация экрана весов	986	Отключение экрана весов (по умолчанию)	<a href="#">4-16</a>
		Включение экрана весов	<a href="#">4-15</a>
Фильтр подавления допустимых параметров	996	Высокая чувствительность к вибрации	<a href="#">4-17</a>
		Низкая чувствительность к вибрации (по умолчанию)	<a href="#">4-18</a>
		Очень низкая чувствительность к вибрации	<a href="#">4-19</a>
		Самая низкая чувствительность к вибрации	<a href="#">4-20</a>
Тип экрана весов	1692	Стандартный тип экрана (по умолчанию)	<a href="#">4-21</a>
		Другой тип экрана	<a href="#">4-22</a>

## Процедура калибровки весов (только для конфигураций сканеров-весов)

Для калибровки весов выполните следующие действия.



### ПРИМЕЧАНИЕ.

1. При успешном завершении каждого этапа калибровки 30-секундный таймер сбрасывается (неприменимо для шага, описанного в разделе [Этап 6: удачное или неудачное выполнение калибровки](#)).
2. Если экран весов недоступен, можно использовать встроенный односимвольный семисегментный дисплей в качестве интерфейса, с помощью которого можно выполнить этапы калибровки весов.
3. Можно выполнить калибровку весов без экрана. Однако, если он используется, для включения экрана и его порта необходимо отсканировать параметр **Включить конфигурацию экрана весов** (стр. [4-15](#)). Конфигурация экрана весов по умолчанию: Отключено.
4. Перед выполнением процедуры калибровки сканер-весы MP70XX должен оставаться включенным не менее 30 минут после "холодного" запуска.
5. В любой момент в процессе калибровки: если были изменены единицы измерения (например, фунты на кг), и вышло время ожидания 30 секунд, на экране весов начинает мигать *CAL*, а на семисегментном дисплее отображается код предупреждения U14 (указывающий, что *Весы не откалиброваны*).

## Конфигурации весов

Табл. 4-2 Конфигурации весов

Описание
Однодиапазонные, 0,01 фунта (0,005 кг), без калибровочного переключателя (номера моделей, заканчивающиеся на -01).
Однодиапазонные, 0,01 фунта (0,005 кг), с калибровочным переключателем (номера моделей, заканчивающиеся на -02).
Двухдиапазонные, 0,005 фунта (0,002 кг), с минимальным интервалом подтверждения и без калибровочного переключателя (номера моделей, заканчивающиеся на -03).
Двухдиапазонные, 0,005 фунта (0,002 кг), с минимальным интервалом подтверждения и калибровочным переключателем (номера моделей, заканчивающиеся на -04).



**ВАЖНО!** Для конфигурации весов можно использовать только один способ калибровки (электронный или ручную).

Платформу MP70XX можно снять, чтобы посмотреть номер модели весов. Номер модели указан на наклейке, прикрепленной с правой стороны нижней планки U-образной рамы весов. Последние две цифры в номере модели указывают на конфигурацию весов (см. [Табл. 4-2](#)).

## Этап 1: вход в режим электронной калибровки

Подходит для всех весов, которые продаются *без* установленного механического калибровочного переключателя. Если у встроенных весов нет калибровочного переключателя, требуется электронная калибровка.

Для выполнения электронной калибровки:

- Нажмите и удерживайте кнопку **обнуления** и кнопку **громкости** непрерывно в течение 5 секунд. Через пять секунд раздастся короткий звуковой сигнал. Отпустите кнопки **обнуления** и **громкости**.
- В течение двух секунд после отпускания нажмите кнопки **обнуления** и **громкости** еще раз и отпустите. После этого система издаст пять длинных звуковых сигналов и перейдет в режим калибровки весов.

После выполнения входа в режим калибровки сканер подаст пять долгих звуковых сигналов. На дополнительном экране весов мигает сообщение *CAL00* и *CAL\_\_*, а на семисегментном дисплее отображается *C00Lb* или *C00g*. После успешного входа в режим калибровки продолжите процесс калибровки с шага, описанного в разделе [Этап 3: программирование допустимых параметров на стр. 4-4](#).



**ВАЖНО!** Если переход в режим калибровки не был выполнен, весы остаются в прежнем состоянии.

## Этап 2: вход в режим ручной калибровки

Только для весов, продающихся с установленным механическим калибровочным переключателем.

В зависимости от локальных метрологических стандартов механический калибровочный переключатель может быть обязательным требованием. Если на весах установлен калибровочный переключатель, выполните указанные ниже действия, чтобы вручную перейти в режим калибровки и откалибровать весы.

Чтобы выполнить калибровку весов вручную:

1. Извлеките платформу (см. раздел [Снятие короткой или средней платформы на стр. 5-7](#)).
2. При необходимости снимите защитную пломбу (обжимную или контрольную наклейку) с винта, удерживающего крышку отсека калибровочного переключателя.
3. С помощью шестигранника открутите этот винт.
4. Нажмите на калибровочный переключатель два раза.

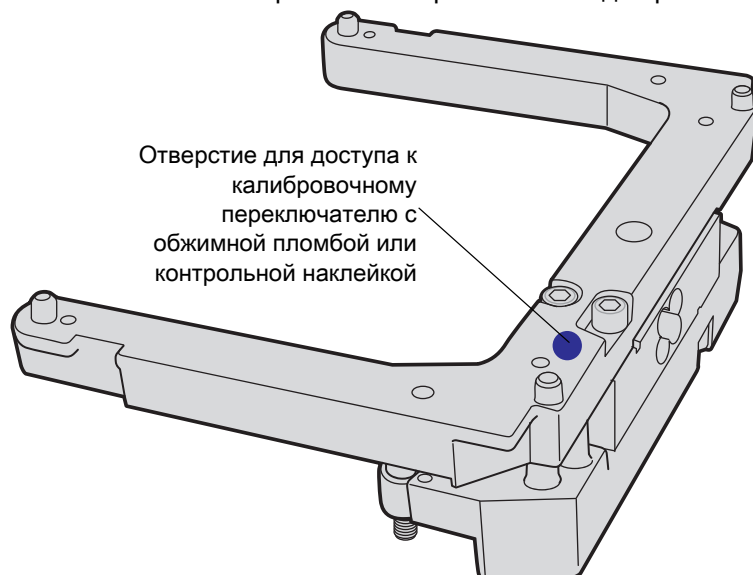


Рис. 4-1 Весы/калибровочный переключатель

- Установите на место платформу и убедитесь, что на ней нет груза.

✓ **ПРИМЕЧАНИЕ.** Если платформа установлена неправильно, на экране весов мигает сообщение "PLA", и непрерывно подается звуковой сигнал до тех пор, пока платформа не будет правильно установлена.

- Если платформа установлена правильно, и вход в режим калибровки успешно выполнен, сканер издает пять длинных звуковых сигналов. На экране весов мигает сообщение "CAL00" и "CAL \_\_", а на семисегментном дисплее отображается "C00Lb" или "C00g". (См. [Этап 4: калибровка весов БЕЗ ГРУЗА на стр. 4-5](#)).
- После успешного перехода в режим калибровки продолжите процесс калибровки с шага, описанного в разделе [Этап 3: программирование допустимых параметров на стр. 4-4](#).



**ВАЖНО!** Если переход в режим калибровки не был выполнен, весы остаются в прежнем состоянии или на экране мигает сообщение "CAL F". Весы возвращаются в исходное состояние только при отсутствии неисправности во время калибровки. Если на экране весов мигает сообщение "CAL F", то перед повторным переходом в режим калибровки необходимо устранить проблему, чтобы вернуть весы в рабочее состояние.

### Этап 3: программирование допустимых параметров

Фиксируемые и допустимые параметры (*выбор единиц измерения и настройки фильтра подавления*) можно запрограммировать/изменить только после перевода MP70XX в режим калибровки. Нет необходимости изменять эти параметры (они могут оставаться в состоянии по умолчанию или в уже установленном). Однако, если требуется изменить их значения, программирование необходимо выполнять, когда весы находятся в режиме калибровки. В режиме калибровки можно несколько раз изменить *настройки фильтра подавления*, это не повлияет на конечный результат калибровки.

После внесения этих изменений процесс калибровки начинается заново с [Этап 4: калибровка весов БЕЗ ГРУЗА на стр. 4-5](#). Если изменить значение *выбора единиц измерения* до успешного выполнения шага, описанного в разделе [Этап 6: удачное или неудачное выполнение калибровки на стр. 4-7](#) и выйти из режима калибровки, весы не будут работать. В этом случае потребуется провести успешную калибровку устройства.

#### Допустимые единицы измерения (выбор единиц измерения) — килограммы или фунты

Чтобы изменить *единицы измерения* (когда весы находятся в режиме калибровки):

- Проверьте единицы измерения веса — значок на *экране весов* (*фунты* или *кг*) или на семисегментном дисплее, на котором отображаются единицы Lb или g (g обозначает измерение в килограммах).
- Если необходимо изменить единицы измерения веса (например, с *кг* на *фунты* или наоборот), отсканируйте соответствующий штрихкод *допустимых единиц измерения* (см. раздел [Допустимые единицы измерения на стр. 4-13](#)). Если не изменить значение по умолчанию или ранее установленное, калибровка весов будет выполняться с использованием значения по умолчанию (*кг*) или ранее запрограммированного.

✓ **ПРИМЕЧАНИЕ.** Допустимый параметр выбора единиц измерения можно сканировать в любое время после входа в режим калибровки. После успешного сканирования режим калибровки перезапускается на шаге, описанном в разделе [Этап 4: калибровка весов БЕЗ ГРУЗА на стр. 4-5](#). Дополнительные штрихкоды параметров весов можно найти в *Руководстве по штрихкодам программирования сканера-весов MP7000* (номер по каталогу MN-002912-xx).

**Важные примечания**

1. Автоматическая установка на нуль включена для метрических единиц (кг), а для американских (фунтов) — отключена.
2. Если автоматическая установка на нуль включена, она выполняется, когда вес ниже нуля или стабилен (например, отсутствует движение платформы) не менее 5 секунд. По истечении 5 секунд на весах автоматически устанавливается нулевое значение.
3. При изменении единиц измерения с фунтов на кг эта настройка включается после "холодного" запуска MP70XX. При перезагрузке весов (например, с помощью штрихкода **STISCLRST**) этот параметр НЕ включается. Аналогично, при изменении единиц измерения веса с килограммов на фунты этот параметр отключается. Этот параметр является недопустимым для американских единиц измерения (фунтов).

**Фильтр подавления допустимых параметров**

Установите чувствительность весов к вибрации, отсканировав соответствующий штрихкод (см. стр. [4-18](#)). Для программирования этого параметра весы должны находиться в режиме калибровки. Значения команд штрихкода выглядят следующим образом:

- 0 = Высокая (наибольшая чувствительность к вибрации)
- 1 = Низкая (заводское значение по умолчанию)
- 2 = Очень низкая
- 3 = Самая низкая

Чем ниже значение, тем более чувствительны весы к вибрации. Чем выше значение, тем медленнее работают весы.

**Этап 4: калибровка весов БЕЗ ГРУЗА**

**ВАЖНО!** Данный этап процедуры калибровки необходимо выполнить в течение 30 секунд. Если время истечет до выполнения данного этапа, процедура калибровки прерывается.

После выполнения входа в режим калибровки на экране весов мигает сообщение *CAL00* и *CAL\_\_*, а на семисегментном дисплее отображается *C00Lb* или *C00g*. Можно начинать калибровку весов.

1. Убедитесь, что на весах установлена платформа, и на ней **НЕТ** ГРУЗА.
2. Коснитесь кнопки **обнуления** на передней панели.
3. Если *калибровка БЕЗ ГРУЗА* после нажатия **кнопки обнуления весов** прошла успешно, процедура продолжается с [Этап 5: калибровка весов С ГРУЗОМ на стр. 4-5](#). Или если *калибровка БЕЗ ГРУЗА* после нажатия **кнопки обнуления весов** прошла неуспешно, процедура продолжается с [Сбой калибровки на стр. 4-8](#).

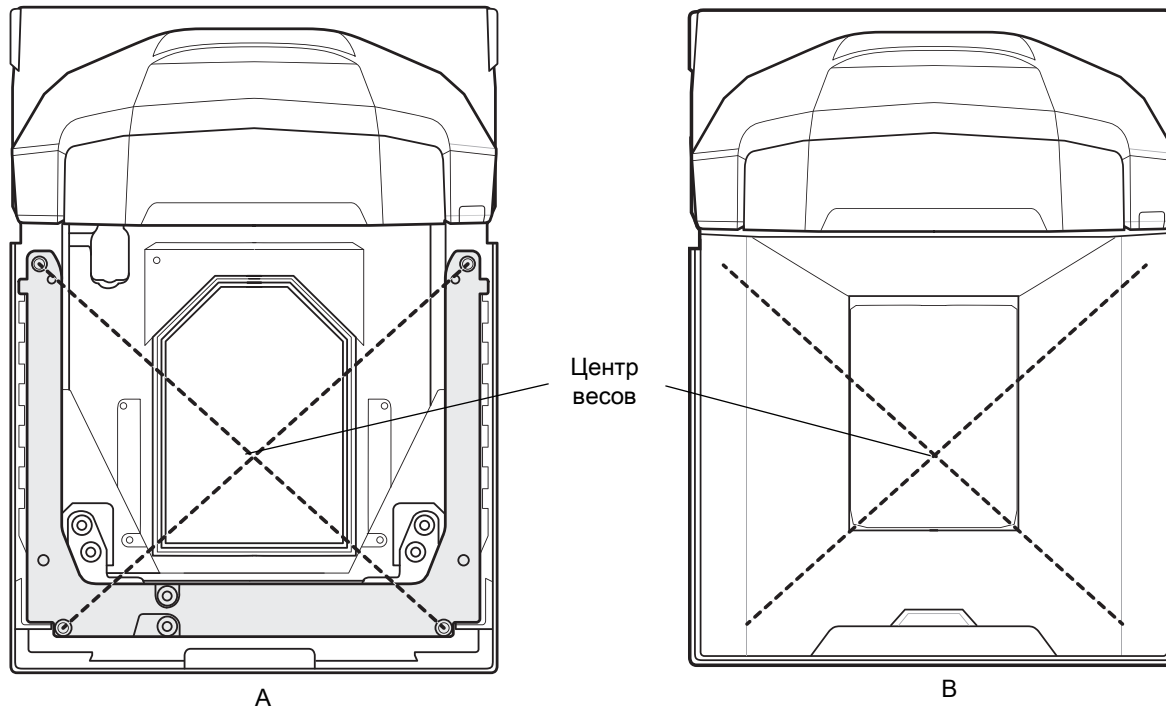
**Этап 5: калибровка весов С ГРУЗОМ**

**ВАЖНО!** Данный этап процедуры калибровки необходимо выполнить в течение 30 секунд. Если время истечет до выполнения данного этапа, процедура калибровки прерывается.

- На экране весов мигает сообщение *CAL25* или *CAL11*, в зависимости от запрограммированных единиц измерения (*CAL25* = фунты; *CAL11* = килограммы).
- На диагностическом семисегментном дисплее отображается *C25Lb* или *C11g*.

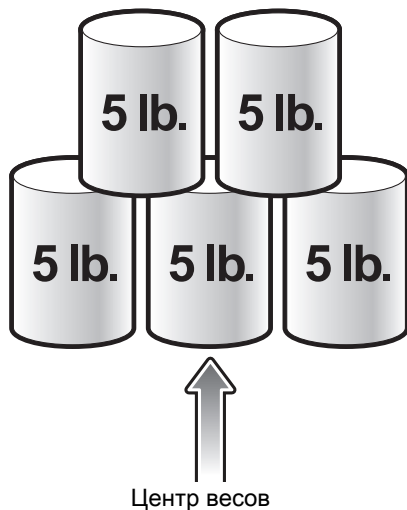
Для продолжения калибровки:

1. Поместите на весы груз весом 25 фунтов или 11 кг, в зависимости от запрограммированных единиц измерения. В идеале гирьки следует сгруппировать в центре весов (*Рис. 4-2*).



**Рис. 4-2** (А) центр весов, (Б) центр весов с установленной платформой

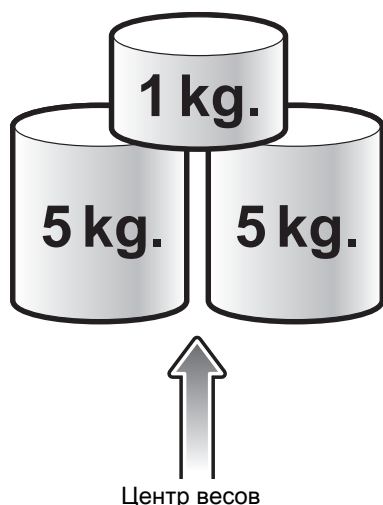
- а. Поместите на сканер груз весом 25 фунтов, как показано на *Рис. 4-3*: три гирьки по 5 фунтов, сгруппированные в центре весов, и две гирьки по 5 фунтов сверху.



**Рис. 4-3** Калибровка весов в фунтах



- в. Поместите на сканер груз весом 11 кг, как показано на [Рис. 4-4](#): две гирьки по 5 кг в центре весов, и одну гирьку весом 1 кг поверх двух гирек по 5 кг.



**Рис. 4-4** Калибровка весов в килограммах

2. Нажмите кнопку **обнуления весов** с грузом на платформе.
3. Калибровка продолжится с шага, описанного в разделе [Этап 6: удачное или неудачное выполнение калибровки на стр. 4-7](#). На этом этапе калибровка будет завершена удачно или неудачно.

## Этап 6: удачное или неудачное выполнение калибровки

### Удачное выполнение калибровки

Процедура калибровки выполнена успешно, если на экране весов попеременно отображаются сообщения *CAL P* и *CAL S*, а на семисегментном дисплее прокручиваются сообщения *CAL P* и *CAL S*.

✓ **ПРИМЕЧАНИЕ.** P = пропустить; S = сохранить и перезагрузить весы.

Существует два способа завершения процесса калибровки:

1. Когда на экране весов начнут попеременно отображаться сообщения *CAL P* и *CAL S*, уберите гирьки с платформы.
2. Коснитесь кнопки **обнуления** для перезагрузки весов. Сканер-весы MP70XX издаст короткие звуковые сигналы, указывая на то, что калибровка выполнена успешно, и все параметры будут сохранены.

или

Отсканируйте штрихкод **перезагрузки весов** (или передайте эквивалентную команду RSM на сканер-весы MP70XX). Все штрихкоды программирования доступны в *Руководстве по штрихкодам программирования сканера-весов MP7000*, номер по каталогу MN-002912-xx.

✓ **ПРИМЕЧАНИЕ.** В процессе калибровки можно в любой момент отсканировать штрихкод **перезагрузки весов**, чтобы выйти из режима калибровки без применения новых параметров (пока не будет изменен *допустимый параметр*).

3. Теперь весы можно использовать для взвешивания.



**ВАЖНО!**

Если калибровка проводилась в ручном режиме, была успешно выполнена и проверена, необходимо установить новую защитную пломбу. Установите на место винт крышки калибровочного переключателя: совместите отверстие в винте с отверстием в U-образной планке весов, затем вставьте винт, либо используйте утвержденный способ пломбирования. Примеры пломб, которые можно установить поверх винта: обжимная пломба, одобренная пластиковая пломба, либо бумажная пломба с защитой от вскрытия (если одобрена).

### Сбой калибровки

Во время калибровки может возникнуть сбой, при котором процесс калибровки прерывается. В этом случае воспользуйтесь сообщениями об ошибке, чтобы устранить проблему, и повторно запустите процесс калибровки.

Если не удалось выполнить калибровку, на экране весов попеременно отображаются сообщения *CAL F*, а на семисегментном дисплее отображается код ошибки *U###* (описание ошибок см. в [Табл. А-2 на стр. А-6](#)).

### Возможные причины сбоя

- Весы возвращаются в исходное состояние, если при выполнении шага, описанного в разделе [Этап 4: калибровка весов БЕЗ ГРУЗА](#) на экране весов все 30 секунд мигает сообщение *HOLD*, а затем время ожидания истекает. При этом сообщение об ошибке калибровки не отображается, так как не удается найти пороговое значение нуля. Это может произойти, если платформа установлена неправильно, или если вес груза находится за пределами диапазона максимального предела веса  $\pm 2\%$  ( $\pm 0,6$  фунта или  $\pm 0,3$  кг). Также причиной может быть механическая неисправность, если весы установлены неправильно.
- Весы возвращаются в исходное состояние, если при выполнении шага, описанного в разделе [Этап 5: калибровка весов С ГРУЗОМ](#) системе весов не удалось обнаружить груз весом 25 фунтов (или 11 кг в зависимости от запрограммированных единиц измерения). Это может произойти, если перед нажатием кнопки **обнуления** на платформу не были помещены нужные гирьки. Также причиной может быть механическая неисправность, если весы установлены неправильно.

В любом случае весам не удастся выполнить калибровку, и они возвращаются в исходное состояние. Процедура не влияет на опломбированный счетчик калибровки или опломбированный счетчик допустимых параметров весов. Однако, в случае неудачной калибровки вплоть до устранения проблемы и успешной калибровки весы не будут работать. В этом случае повторно войдите в режим калибровки с помощью процедуры, описанной в разделе [Этап 1: вход в режим электронной калибровки на стр. 4-3](#). Перед повторным входом в режим калибровки весам не требуется перезагрузка, и их можно оставить включенными.

### Условия выхода из режима калибровки

Выход из режима калибровки выполняется в следующих случаях:

- Ответный сигнал от внешнего оператора не поступает в течение 30 секунд. Это время ожидания не распространяется на [Этап 6: удачное или неудачное выполнение калибровки](#)
- Оператор выключил MP70XX.
- [Этап 5: калибровка весов С ГРУЗОМ](#) может завершиться удачно или неудачно (со сбоем).
- Пользователь сканирует штрихкод **перезагрузки весов** (см. [Руководство по штрихкодам программирования сканера-весов MP7000, номер по каталогу MN-002912-xx](#)). После сканирования штрихкода **перезагрузки весов** запускается тест, и на дополнительном экране весов отображается последовательность символов. После завершения теста весы возвращаются в состояние, предшествовавшее переходу в режим калибровки. Последовательность символов см. в [Табл. 4-6 на стр. 4-23](#) ("[Холодная перезагрузка](#)" весов).

## Проверочный тест

В [Табл. 4-3](#) приводится описание пяти тестов для проверки успешности выполнения калибровки весов.

**Табл. 4-3** Тесты для проверки точности весов

Тест	Описание
Тест с увеличением нагрузки	Данный тест подтверждает точность измерения веса при последовательном увеличении груза на платформе весов без обнуления показаний весов в процессе.
Нагрузочный тест	Данный тест подтверждает, что при достижении максимального веса на экране весов отображается верное значение.
Тест с уменьшением нагрузки	Данный тест подтверждает точность измерения веса при последовательном уменьшении груза на платформе весов без обнуления показаний весов в процессе.
Тест на обнуление	Данный тест подтверждает, что весы обнуляются после снятия всех гирек.
Тест на сдвиг	Данный тест подтверждает, что весы точно определяют вес груза, если помещать его на каждую из четвертей платформы.

Проверочные тесты, описанные в [Табл. 4-4](#) и [Табл. 4-5](#), можно проводить последовательно. Используйте соответствующую таблицу для американских (фунтов) или метрических (кг) единиц измерения с допустимыми отклонениями для однодиапазонных и двухдиапазонных моделей весов.

**Табл. 4-4** Проверочные тесты для американских единиц измерения (фунтов)

Проверочный нагрузочный тест в американских единицах измерения (фунтах)	Индикация = груз в пределах допустимых отклонений	Все допустимые значения +/-	Все допустимые значения +/-
		Контрольный допуск для однодиапазонных весов	Контрольный допуск для двухдиапазонных весов
<b>Тест с увеличением нагрузки</b>			
0,00	0,00	0,0 фунта	0,0 фунта
0,10	0,10	0,005 фунта	0,0025 фунта
5,00	5,00	0,005 фунта	0,005 фунта
10,00	10,00	0,01 фунта	0,005 фунта
20,00	20,00	0,01 фунта	0,01 фунта
30,00	30,00	0,015 фунта	0,015 фунта
<b>Нагрузочный тест</b>			
Перегрузка 30,20	EEEE	Нет	Нет
<b>Тест с уменьшением нагрузки</b>			
30,00	30,00	0,015 фунта	0,015 фунта
20,00	20,00	0,01 фунта	0,01 фунта
10,00	10,00	0,01 фунта	0,005 фунта

Табл. 4-4 Проверочные тесты для американских единиц измерения (фунтов) (продолжение)

Проверочный нагрузочный тест в американских единицах измерения (фунтах)	Индикация = груз в пределах допустимых отклонений	Все допустимые значения +/-	Все допустимые значения +/-
		Контрольный допуск для однодиапазонных весов	Контрольный допуск для двухдиапазонных весов
5,00	5,00	0,005 фунта	0,005 фунта
0,10	0,10	0,005 фунта	0,0025 фунта
<b>Тест на обнуление</b>			
0,00	0,00	0,0 фунта	0,0 фунта
<b>Тест на перемещение (см. Рис. 4-5)</b>			
10,00	Контрольная точка 1	10,00	0,01 фунта
10,00	Контрольная точка 2	10,00	0,01 фунта
10,00	Контрольная точка 3	10,00	0,01 фунта
10,00	Контрольная точка 4	10,00	0,01 фунта

Табл. 4-5 Проверочные тесты для метрических единиц измерения

Проверочный тест для нагрузки в метрических единицах измерения (кг)	Индикация = груз в пределах допустимых отклонений	Все допустимые значения +/-	Все допустимые значения +/-
		Контрольный допуск для однодиапазонных весов	Контрольный допуск для двухдиапазонных весов
<b>Тест с увеличением нагрузки</b>			
0,000	0,000	0,0 кг	0,0 кг
0,100	0,100	0,0025 кг	0,001 кг
2,500	2,500	0,0025 кг	0,002 кг
5,000	5,000	0,005 кг	0,003 кг
10,000	10,000	0,005 кг	0,005 кг
15,000	15,000	0,0075 кг	0,0075 кг
<b>Нагрузочный тест</b>			
Перегрузка 15,100	EEEE	Нет	Нет
<b>Тест с уменьшением нагрузки</b>			
15,000	15,000	0,0075 кг	0,0075 кг
10,000	10,000	0,005 кг	0,005 кг
5,000	5,000	0,005 кг	0,003 кг

Табл. 4-5 Проверочные тесты для метрических единиц измерения (продолжение)

Проверочный тест для нагрузки в метрических единицах измерения (кг)	Индикация = груз в пределах допустимых отклонений	Все допустимые значения +/-	Все допустимые значения +/-
		Контрольный допуск для однодиапазонных весов	Контрольный допуск для двухдиапазонных весов
2,500	2,500	0,0025 кг	0,002 кг
0,100	0,100	0,0025 кг	0,001 кг
<b>Тест на обнуление</b>			
0,000	0,000	0,0 кг	0,0 кг
<b>Тест на перемещение (см. Рис. 4-5)</b>			
5,00	Контрольная точка 1	5,000	0,005 кг
5,00	Контрольная точка 2	5,000	0,005 кг
5,00	Контрольная точка 3	5,000	0,005 кг
5,00	Контрольная точка 4	5,000	0,005 кг

Вес, регистрируемый в каждой контрольной точке весов, как показано на Рис. 4-5, представляет среднее значение между центром и углом платформы. При необходимости используйте стеккую конфигурацию гирек (например, (2) гири по 5,00 фунтов или (2) гири по 2,500 кг) в зависимости от запрограммированных единиц измерения.

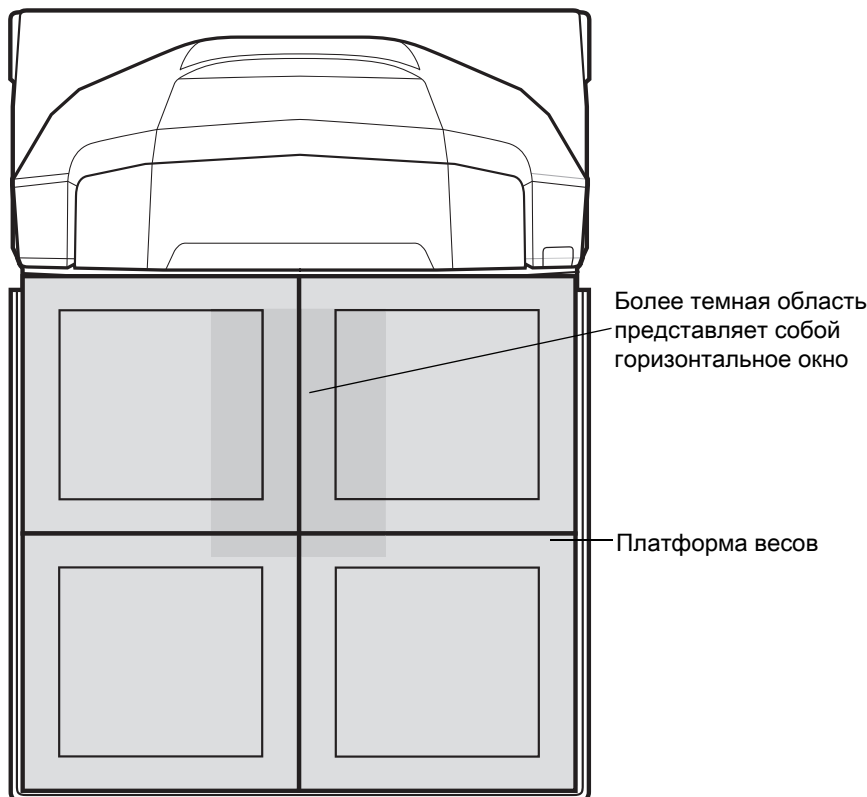


Рис. 4-5 Расположение гирек на платформе весов

При выполнении теста на перемещение индикация каждой контрольной точки находится в пределах соответствующего допуска, а диапазон результатов не должен в два раза превышать допустимое отклонение.



**ВАЖНО!** После записи результатов поверки передайте данные контрольного журнала в органы местной власти, контролирующие систему мер и весов, если это предусмотрено законодательством.

## Показатели проверки

Показатели проверки (счетчик калибровки = С, счетчик допустимых параметров = Р, законодательно контролируемый номер версии микропрограммы = F), используемые для поверки весов, могут отображаться на экране весов или на семисегментном дисплее.

1. Нажмите и удерживайте кнопку **обнуления весов** в течение трех секунд для отображения показателей калибровки (не в режиме калибровки).
  - a. Показатели С####, Р### и #.##F будут попеременно отображаться на экране весов и/или на семисегментном дисплее.
    - i. С#### указывает, сколько раз весами было достигнуто *Удачное выполнение калибровки на стр. 4-7*. (Учитываются только удачные калибровки).
    - ii. Р### указывает, сколько раз был изменен какой-либо фиксируемый или допустимый параметр, но не было достигнуто результата из раздела *Удачное выполнение калибровки на стр. 4-7*. #.##F указывает на законодательно контролируемый номер версии микропрограммы.
2. Когда вы отпустите **кнопку обнуления**, весы вернуться к обычному режиму работы, и показатели будут удалены с обоих дисплеев.

✓ **ПРИМЕЧАНИЕ.** Данная функция блокируется, когда устройство находится в режиме калибровки весов. Если единицы измерения веса были изменены (например, кг на фунты или фунты на кг), значение параметра в показателях проверки изменяется с шагом 2 единицы. Это происходит потому, что параметр **Автоматическая установка на нуль** включается при переходе с фунтов на кг и отключаются при переходе с кг на фунты.

3. После проверки опечатайте весы, зафиксировав данные в контрольном журнале, или поставьте пломбу в случае работы с моделями, оснащенными физическим калибровочным переключателем. Передавайте сведения в соответствии с требованиями региональных нормативных актов, определяющих систему мер и весов, или если это требуется законодательством.

---

## Параметры конфигурации весов

✓ **ПРИМЕЧАНИЕ.** Все штрихкоды для программирования сканера-весов MP70XX см. в *Руководстве по штрихкодам программирования сканера-весов MP7000 (номер по каталогу MN-002912-xx)*.

### Допустимые единицы измерения

#### Параметр # 995

Отсканируйте указанную ниже единицу, чтобы установить допустимые единицы измерения веса для MP70XX. Отсканируйте **Килограммы** для использования метрических единиц; отсканируйте **Фунты** для использования американских единиц.



**ВАЖНО!** Для изменения этого параметра весы должны находиться в режиме калибровки.



\* Килограммы  
(0)

## Допустимые единицы измерения (продолжение)



Фунты  
(1)



## Конфигурация экрана весов

### Параметр # 986

Отсканируйте команду **Включить конфигурацию экрана весов**, чтобы включить порт экрана весов.  
По умолчанию порт экрана весов отключен.



**Включить конфигурацию экрана весов**  
(1)

## Конфигурация экрана весов (продолжение)



\* Отключить конфигурацию экрана весов  
(0)

## Настройка фильтра подавления допустимых параметров

### Параметр # 996

Отсканируйте штрихкод ниже, чтобы настроить чувствительность весов к вибрации. Чем ниже значение, тем более чувствительны весы к вибрации. Для программирования этого параметра весы должны находиться в режиме калибровки.

Значения:

- 0 = Высокая (наибольшая чувствительность к вибрации)
- 1 = Низкая (заводское значение по умолчанию)
- 2 = Очень низкая
- 3 = Самая низкая



**Высокая чувствительность к вибрации  
(0)**

## Параметр # 996 (продолжение)



\* Низкая чувствительность к вибрации  
(1)

**Параметр # 996 (продолжение)**



**Очень низкая чувствительность к вибрации  
(2)**

## Параметр # 996 (продолжение)



Самая низкая чувствительность к вибрации  
(3)

## Тип экрана весов

### Параметр # 1692

Отсканируйте штрихкод ниже, чтобы установить тип экрана весов.



\*Стандартный тип экрана  
(0)

## Тип экрана весов (продолжение)



Другой тип экрана  
(1)



## Визуальные и звуковые сигналы пользовательского интерфейса

Табл. 4-6 Последовательности световых и звуковых сигналов

Состояние весов	Семисегментный диагностический дисплей	Светодиодные индикаторы (система)	Последовательность звуковых сигналов	Кнопка обнуления весов (светодиодный индикатор)	Дополнительный экран весов
Весы отключены	Без изменений	Без изменений	Нет	ВЫКЛ	Пусто
Нормальное состояние — весы стабильны с грузом	Без изменений	Без изменений	Нет; если эта функция включена, после запроса веса кассовым терминалом раздается короткий звуковой сигнал.	Постоянно горит зеленым цветом	Считывание веса
Ниже нуля	Без изменений	Без изменений	Нет	Мигает	Все "-----" (дефисы)
Превышение диапазона (вес более 30,09 фунтов или 15,045 кг)	Без изменений	Без изменений	Нет	ВЫКЛ	EEEEEE
Вес нестабилен	Без изменений	Без изменений	Нет	ВЫКЛ	Числовые значения не указаны, но значки единиц измерения (фунты или кг) продолжают отображаться.
Нажатие кнопки <b>обнуления весов</b>	Если не удастся выполнить операцию, отображается сообщение U12	Красный (предупреждение) в случае сбоя при нажатии <b>кнопки обнуления</b> ; в противном случае без изменений	Щелчок	Без изменений	В случае успешного выполнения считывается вес 0 (ноль), и загорается значок-индикатор <0>.
Весы не откалиброваны	Отображается код ошибки U14	Красный (предупреждение)	Нет	ВЫКЛ	Мигает сообщение CAL

Табл. 4-6 Последовательности световых и звуковых сигналов (продолжение)

Состояние весов	Семисегментный диагностический дисплей	Светодиодные индикаторы (система)	Последовательность звуковых сигналов	Кнопка обнуления весов (светодиодный индикатор)	Дополнительный экран весов
Переход в режим калировки весов успешно выполнен	<p><i>Этап 3:</i> <i>программирован</i> <i>ие допустимых</i> <i>параметров</i> и</p> <p><i>Этап 4:</i> <i>калировка</i> <i>весов БЕЗ</i> <i>ГРУЗА</i> — отображается сообщение C00 ИЛИ C00g в зависимости от запрограммиро- ванных единиц измерения — фунтов (ф) или килограммов (кг)</p> <p><i>Этап 5:</i> <i>калировка</i> <i>весов С</i> <i>ГРУЗОМ</i> — отображается сообщение C25Lb ИЛИ C11g в зависимости от запрограммиро- ванных единиц измерения — фунтов (ф) или килограммов (кг)</p> <p><i>Этап 6: удачное</i> <i>или неудачное</i> <i>выполнение</i> <i>калировки</i> — отображается сообщение CALP, затем CALS</p> <p>На любом этапе — в случае сбоя калировки — отображается код ошибки: u##</p>	Без изменений	Пять долгих звуковых сигналов	Не горит	<p><i>Этап 4:</i> <i>калировка весов</i> <i>БЕЗ ГРУЗА</i></p> <p>Попеременно отображаются сообщения CAL00 и CAL_ _ с подсветкой значка установленных единиц измерения (фунты или кг).</p> <p><i>Этап 5:</i> <i>калировка весов</i> <i>С ГРУЗОМ</i></p> <p>Мигает сообщение CAL25 с подсветкой значка фунтов, или мигает сообщение "CAL11" с подсветкой значка кг.</p> <p><i>Этап 6: удачное</i> <i>или неудачное</i> <i>выполнение</i> <i>калировки</i></p> <p>Попеременно отображаются сообщения CAL P (пропустить) и CAL S (сохранить допустимые значения параметров).</p> <p>На любом этапе — в случае сбоя калировки — мигает сообщение CAL F.</p>

Табл. 4-6 Последовательности световых и звуковых сигналов (продолжение)

Состояние весов	Семисегментный диагностический дисплей	Светодиодные индикаторы (система)	Последовательность звуковых сигналов	Кнопка обнуления весов (светодиодный индикатор)	Дополнительный экран весов
Между этапами калибровки	Без изменений	Без изменений	Без изменений	Не горит	Во время измерения мигает сообщение <i>HOLD</i> .
Прохождение этапа калибровки	Без изменений	Без изменений	Один длинный звуковой сигнал после нажатия кнопки <b>обнуления весов</b>	Не горит	Без изменений
На этапе <i>Этап 5: калибровка весов С ГРУЗОМ</i> на весы не был помещен нужный груз	C25.Lb или C11g в зависимости от запрограммированных единиц измерения	Без изменений	Два долгих звуковых сигнала	Без изменений	Без изменений
Калибровка весов успешна, и выполнен выход из режима калибровки	Семантика процедуры калибровки удаляется с дисплея.	Без изменений	Три коротких сигнала	Постоянно горит зеленым, если после перезагрузки вес является стабильным	Весы перезагружаются при нажатии кнопки <b>обнуления</b> , при сканировании штрихкода параметра <b>перезагрузки весов</b> или после выключения и включения устройства. Будет запущен тест семисегментного дисплея.

Табл. 4-6 Последовательности световых и звуковых сигналов (продолжение)

Состояние весов	Семисегментный диагностический дисплей	Светодиодные индикаторы (система)	Последовательность звуковых сигналов	Кнопка обнуления весов (светодиодный индикатор)	Дополнительный экран весов
"Холодная перезагрузка" весов	Без изменений	Без изменений	Без изменений, за исключением <i>Этап 6:</i> <i>успешное или неудачное выполнение калибровки</i> — при нажатии кнопки <b>обнуления весов</b> раздаются три коротких звуковых сигнала	Без изменений	Индикация при тестировании семисегментного дисплея: <ul style="list-style-type: none"> <li>• 00.000 все значки подсвечиваются в течение трех секунд</li> <li>• Пустой экран в течение одной секунды</li> <li>• 99.999 все значки подсвечиваются в течение трех секунд</li> <li>• Пустой экран в течение одной секунды</li> <li>• Обычный режим работы дисплея</li> </ul>

Табл. 4-6 Последовательности световых и звуковых сигналов (продолжение)

Состояние весов	Семисегментный диагностический дисплей	Светодиодные индикаторы (система)	Последовательность звуковых сигналов	Кнопка обнуления весов (светодиодный индикатор)	Дополнительный экран весов
Контрольные показатели — нажмите и удерживайте кнопку <b>обнуления</b> более трех секунд, когда весы находятся не в режиме калибровки.	Циклическая прокрутка: <b>C###</b> , затем <b>P###</b>	Без изменений	Нет	Без изменений	Попеременное отображение <b>C###</b> и <b>P###</b> .
В режиме загрузки операционной системы	Без изменений	Не горит	Нет	Не горит	Нет.
Ошибка системы весов	Отображается код ошибки: <b>U##</b>	Красный (предупреждение)	Нет	Не горит	Мигает сообщение <b>FAIL</b> , или пустой дисплей с подсвеченным значком единиц измерения — кг или фунтов.  Также на дисплее может мигать сообщение <b>CALF</b> , если весы находятся в режиме калибровки.



# ГЛАВА 5 ЭКСПЛУАТАЦИЯ СКАНЕРА

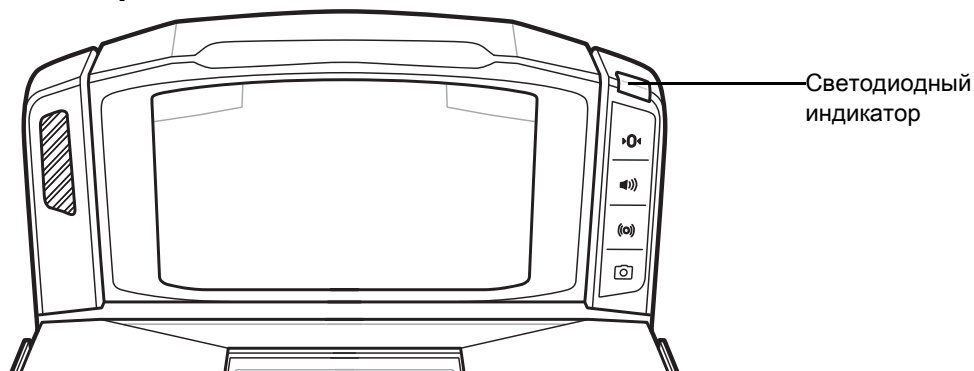
## Введение

В данной главе приводятся сведения об эксплуатации сканера MP70XX, включая информацию об индикаторах (светодиодных, звуковых и т. д.), динамике, кнопках пользователя, взвешивании и односимвольном семисегментном (диагностическом) дисплее.

## Элементы управления и индикаторы

Все звуковые сигналы и показания светодиодных индикаторов см. в [Табл. 5-1 на стр. 5-19](#).

### Светодиодный индикатор



**Рис. 5-1** Расположение светового индикатора

Светодиодный индикатор расположен на правой панели устройства ([Рис. 5-1](#)). Он предоставляет визуальную информацию о состоянии системы и оповещениях. В зависимости от состояния системы светодиодный индикатор загорается зеленым или красным цветом.

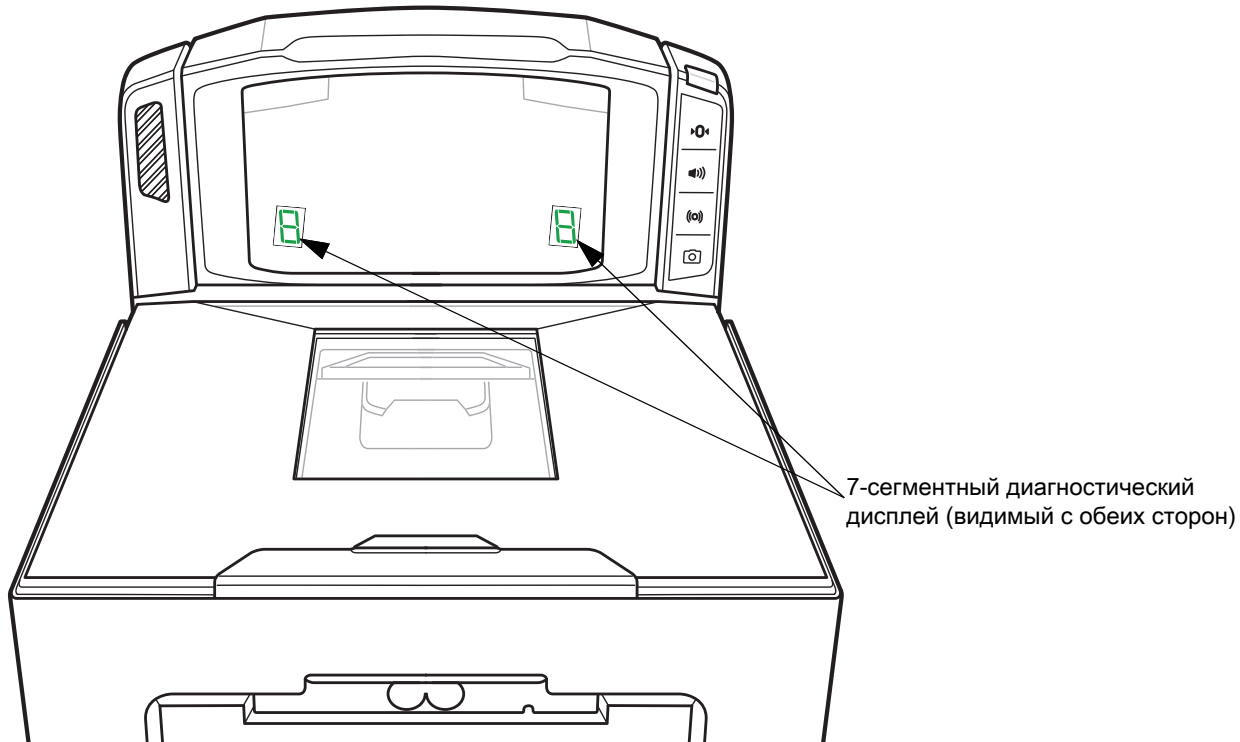
Светодиодный индикатор загорается в следующих ситуациях:

- Зеленый: устройство работает нормально.
- Мигает красным/зеленым: предупреждающая индикация. Устройство продолжает работать с возможным снижением производительности.

- Постоянно горит красным: указывает на неисправность. Устройство не будет работать должным образом до устранения ошибки.

Описания светодиодных индикаций см. в [Табл. 5-1 на стр. 5-19](#).

## Диагностический светодиодный/семисегментный дисплей



**Рис. 5-2** Семисегментный диагностический дисплей

На [Рис. 5-2](#) показан внутренний семисегментный дисплей, на котором отображаются коды ошибок и предупреждений, допустимые параметры весов и справочная информация во время калибровки весов. Эти сведения отображаются в вертикальном окне сканера.

Семисегментный дисплей является односимвольным. Буквы и цифры отображаются на нем по одному символу. Когда сообщение заканчивается, в течение двух секунд на дисплее ничего не отображается. Сообщение отображается непрерывно.

✓ **ПРИМЕЧАНИЕ.** При отсутствии проблем на семисегментном дисплее отображается дефис, который показывает, что дисплей работает.

- Сообщения об ошибке и предупреждения отображаются до тех пор, пока проблема не будет устранена.
- Если сообщение относится к калибровке весов, оно отображается, пока калибровка не будет завершена.
- Если сообщение относится к показателям CAL/PAR, оно отображается до тех пор, пока инспектор/проверяющий не нажмет кнопку **обнуления весов**.

Сообщения о состояниях и об ошибках см. в разделе [Приложение А, Техническое обслуживание, инструкции по устранению неисправностей и коды ошибок](#).



## Кнопки передней панели

Для удобного использования на передней панели предусмотрено четыре кнопки.

### Кнопка обнуления весов (только для моделей с весами)



Рис. 5-3 Кнопка обнуления весов

Это кнопка обнуления весов и индикатор состояния, который управляет работой весов и показывает их состояние.

Коснитесь кнопки **обнуления**, чтобы обнулить показания весов (в пределах +/- 0,6 фунта или +/- 0,300 кг). Светодиодный индикатор светится зеленым цветом и имеет три состояния: горит, мигает, не горит. Яркость светодиодной подсветки не изменяется. Допустимый *лимит веса обнуления* 0,6 фунта и 0,3 кг можно изменить. Для получения дополнительной информации см. параметр лимита максимального веса обнуления в *Руководстве по штрихкодам программирования сканера-весов MP7000* (номер по каталогу MN-002912-xx).

Подробные сведения об индикации см. в разделе [Светодиодная и звуковая индикация на стр. 5-19](#).

### Кнопка регулировки громкости/тона



Рис. 5-4 Кнопка громкости/сигнала

Эта кнопка позволяет выбирать настройки звуковых оповещений системы. Пользователь может настроить звуковую индикацию в следующих ситуациях:

- Декодирование.
- Выполнение запроса (например, успешное декодирование штрихкода Sensormatic и звуковой сигнал Sensormatic).
- Ошибки.
- Обработка запроса, которая занимает много времени (например, сканирование последовательности штрихкодов параметров). Этот звуковой сигнал информирует пользователя о том, что сканер исправен и работает.

✓ **ПРИМЕЧАНИЕ.** Если сигнал декодирования отключен, кнопка **громкости/тона** на сканере MP70XX не работает. Чтобы разрешить изменение тона кнопкой **громкости/тона**, задайте параметр тона, отличный от "Выкл". См. настройки звуковых сигналов и тонов в *Руководстве по штрихкодам программирования сканера-весов MP7000* (номер по каталогу MN-002912-xx).

Чтобы настроить громкость и тон:

- Если нажать и отпустить кнопку **громкости/тона**, сканер издаст звуковой сигнал, соответствующий текущей настройке громкости.
- В течение двух секунд нажмите и отпустите кнопку **громкости/тона** два раза, чтобы изменить громкость сигнала декодирования сканера.
- Нажмите и удерживайте кнопку **громкости/тона** в течение трех секунд, чтобы выбрать другой звуковой сигнал. Звуковые сигналы воспроизводятся циклично.

После каждого изменения звукового сигнала или уровня громкости сканер издает соответствующий звуковой сигнал. Громкость и тональность переходят от самой высокой точки к самой низкой.

Подробные сведения об индикации см. в разделе [Светодиодная и звуковая индикация на стр. 5-19](#).

### Активация Sensormatic вручную и кнопка состояния Sensormatic



Рис. 5-5 Кнопка EAS

Данная кнопка показывает состояние устройства Sensormatic EAS. Светодиодный индикатор светится желтым цветом и имеет три состояния: горит, мигает, не горит. Подробные сведения об индикации см. в разделе [Светодиодная и звуковая индикация на стр. 5-19](#).

### Кнопка включения камеры



Рис. 5-6 Кнопка включения камеры

Данная кнопка включает встроенную камеру, которую можно использовать, чтобы сделать снимок или отсканировать банковский чек. Эти функции доступны, только если включен параметр **Кнопка камеры** (параметр # 1716), и используется интерфейс USB SNAPI ([Symbol Native API \(SNAPI\) с интерфейсом обработки изображений на стр. 2-10](#)). Если оба этих условия соблюдены, загорается светодиодный индикатор **включения камеры**.

Программируемые параметры см. в [Руководстве по штрихкодам программирования сканера-весов MP7000 \(номер по каталогу MN-002912-xx\)](#).

### Считывание изображений

Нажмите и отпустите кнопку **включения камеры**. После того, как пользователь отпустит кнопку, у него есть 2 секунды, чтобы поместить объект на горизонтальное стекло, ближайшее к вертикальному окну. В течение 2 секунд устройство периодически издает звук щелчка. Через 2 секунды раздается звук спуска затвора камеры, и происходит захват изображения.

Длительность ожидания и место установки камеры можно запрограммировать.

- **Время задержки кнопки камеры** (параметр # 1717) позволяет настраивать задержку с шагом в 100 мс.
- **Выбор камеры для захвата изображения** (параметр # 1715) позволяет настраивать расположение камеры на корпусе (по умолчанию) или на платформе.

### Сканирование банковского чека

Нажмите и удерживайте кнопку **включения камеры** более 0,5 секунды, а затем отпустите. После того, как пользователь отпустит кнопку, у него есть максимум 10 секунд, чтобы провести чек над платформой. После успешного сканирования раздается один звуковой сигнал. Если не удалось выполнить сканирование, раздается четыре звуковых сигнала.

### Кнопки мягкой перезагрузки



Рис. 5-7 Кнопки мягкой перезагрузки (кнопки **обнуления весов** и **EAS**)

Чтобы выполнить мягкую перезагрузку сканера MP70XX, можно одновременно нажать и удерживать кнопки **обнуления весов** и **EAS** более 8 секунд. В течение двух секунд раздается звуковой сигнал, а затем выполняется перезагрузка системы.

### Определение версии микропрограммы

Чтобы определить версию прошивки сканера, нажмите и продолжайте удерживать кнопку **EAS**. Через пять секунд номера версий микропрограмм сканера циклически сменяются по одной цифре на внутреннем 7-сегментном дисплее.

## Связанное оборудование сканера-весов MP7000

### Дисплей весов (только для конфигураций сканеров-весов)

Модели MP70XX с весами могут быть оснащены блоком с одним или двумя дисплеями весов. Дисплей с одним экраном можно установить таким образом, чтобы обеспечить постоянное отображение значения веса, а также цифровую индикацию нулевого положения весов для покупателя и кассира. Два экрана предлагают более гибкие возможности и поворачиваются независимо друг от друга.

Дисплеи с одним и двумя экранами показывают общий вес в килограммах и/или фунтах (в зависимости от местоположения) в следующем формате:

### Весы (только для конфигураций сканеров-весов)

Весы доступны для использования только со средними и длинными моделями. Доступны два типа дополнительных весов.

#### Однодиапазонные весы

В однодиапазонных весах используется одна и та же дискретность во всем диапазоне взвешивания (от нуля до максимально допустимой нагрузки). Максимально допустимая нагрузка на однодиапазонные весы:

0,00–30,00 фунтов с дискретностью 0,01 фунта

0,000–15,000 кг с дискретностью 0,005 кг

### Двухдиапазонные весы

Двухдиапазонные весы изменяют дискретность при достижении определенного веса. Например, до 6 кг интервал составляет 2 г, а свыше 6 кг — 5 г. Максимально допустимая нагрузка на двухдиапазонные весы: 0,000–12,00 фунтов с дискретностью 0,005 фунта; затем 12,00–30,00 фунтов с дискретностью 0,01 фунта 0,000–6,000 кг с дискретностью 0,002 кг; затем 6,000–15,000 кг с дискретностью 0,005 кг

### Калибровочный переключатель

В некоторых странах механический калибровочный переключатель является обязательным требованием. Если на весах установлен калибровочный переключатель, выполните действия, указанные в [Этап 2: вход в режим ручной калибровки на стр. 4-3](#), чтобы вручную перейти в режим калибровки и откалибровать весы.

### CSS — дополнительно

CSS — это модульное устройство, которое можно встроить в корпус сканера MP70XX или установить в любое время с левой или с правой стороны MP70XX. Для установки или удаления CSS на сканере MP70XX не требуется никаких инструментов. Подключение к MP70XX выполняется через встроенный USB-кабель.

Сканер покупателя (CSS) позволяет покупателям самостоятельно сканировать бумажные или пластиковые дисконтные карты, а также данные с мобильного устройства, в то время, когда кассир сканирует остальные товары.

### Платформа

Платформа закрывает горизонтальное окно сканирования и весы (если они есть). Также на ней размещаются товары. Сапфировое стекло платформы отличается высокой прочностью, четкостью и устойчивостью к царапинам, за исключением промышленных алмазов.

### Снятие короткой или средней платформы

Чтобы снять короткую или среднюю платформу, возьмитесь за верхнюю часть и за край платформы и поднимите ее вверх.

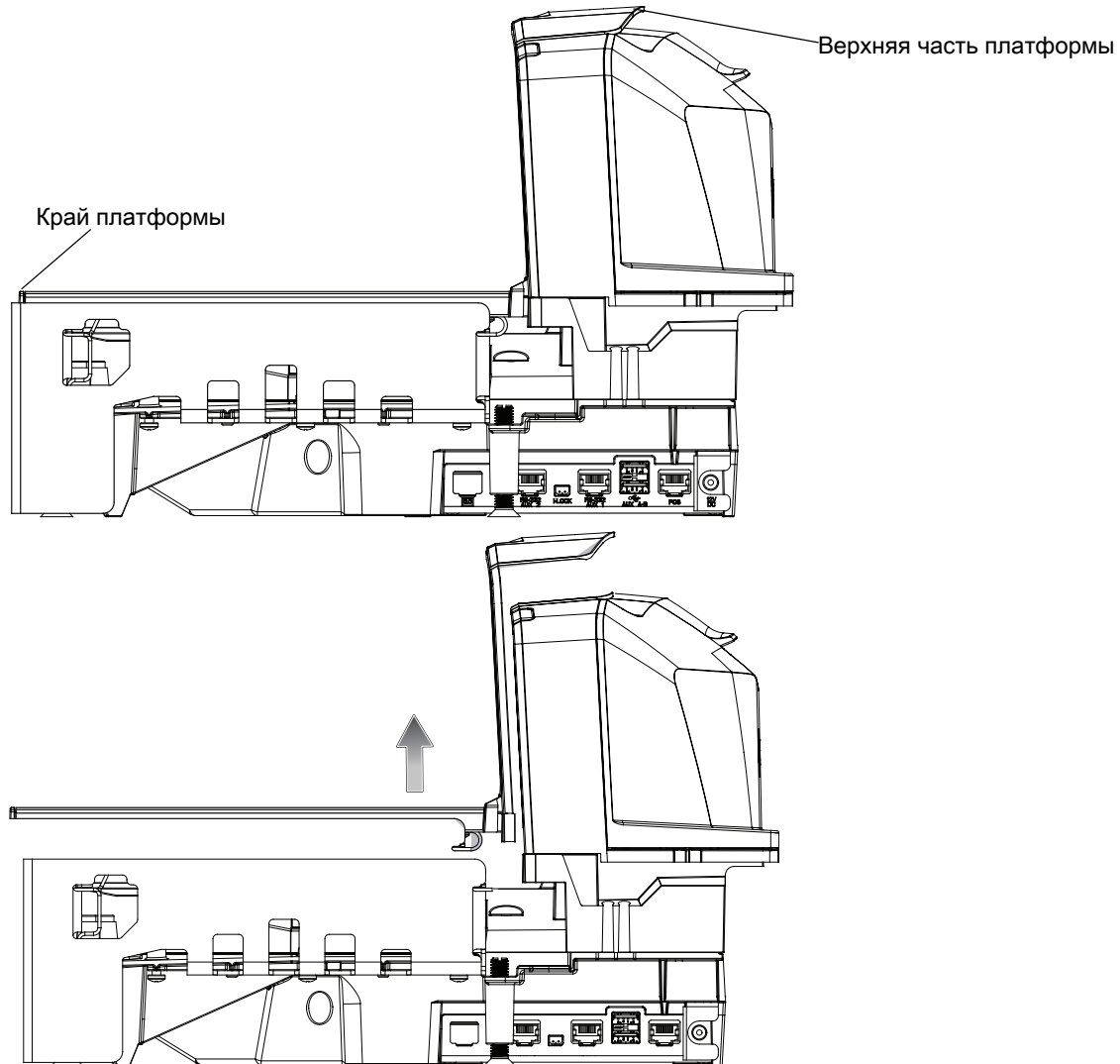


Рис. 5-8 Снятие короткой или средней платформы

### Установка короткой или средней платформы

Чтобы установить короткую или среднюю платформу, возьмитесь за верхнюю часть и за край платформы и опустите ее вниз до фиксации на месте.

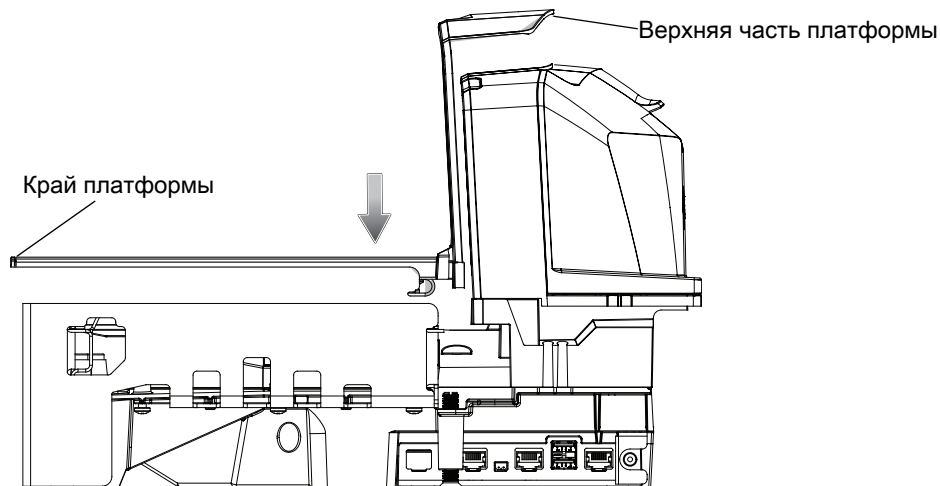


Рис. 5-9 Установка короткой или средней платформы

### Снятие длинной платформы

Чтобы снять длинную платформу, выполните следующие действия:

1. Возьмитесь за край платформы и слегка приподнимите его вверх.
2. Держась за край и верхнюю часть платформы, вытяните ее наружу и поднимите.

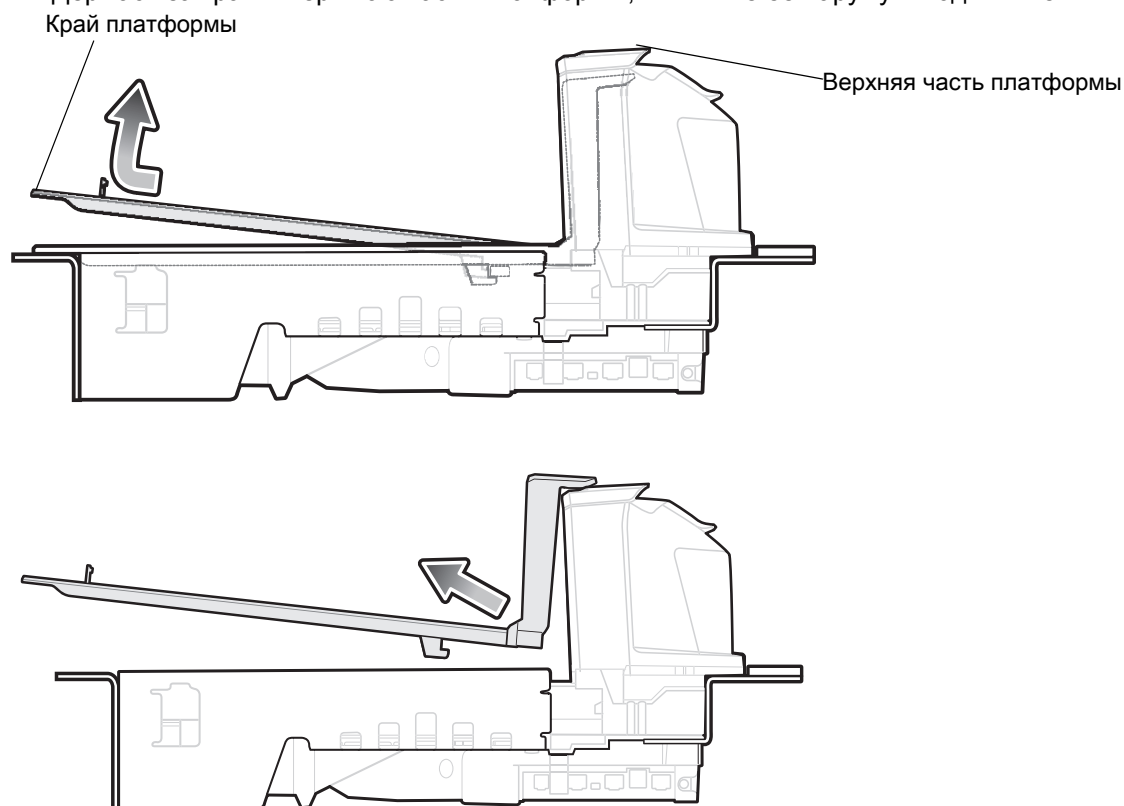


Рис. 5-10 Снятие длинной платформы

## Установка длинной платформы

Чтобы установить длинную платформу, выполните следующие действия:

1. Возьмитесь за край и верхнюю часть платформы и вставьте нижнюю часть вертикального окна сканирования в корпус.
2. Опустите край платформы, чтобы надежно закрепить его на устройстве.

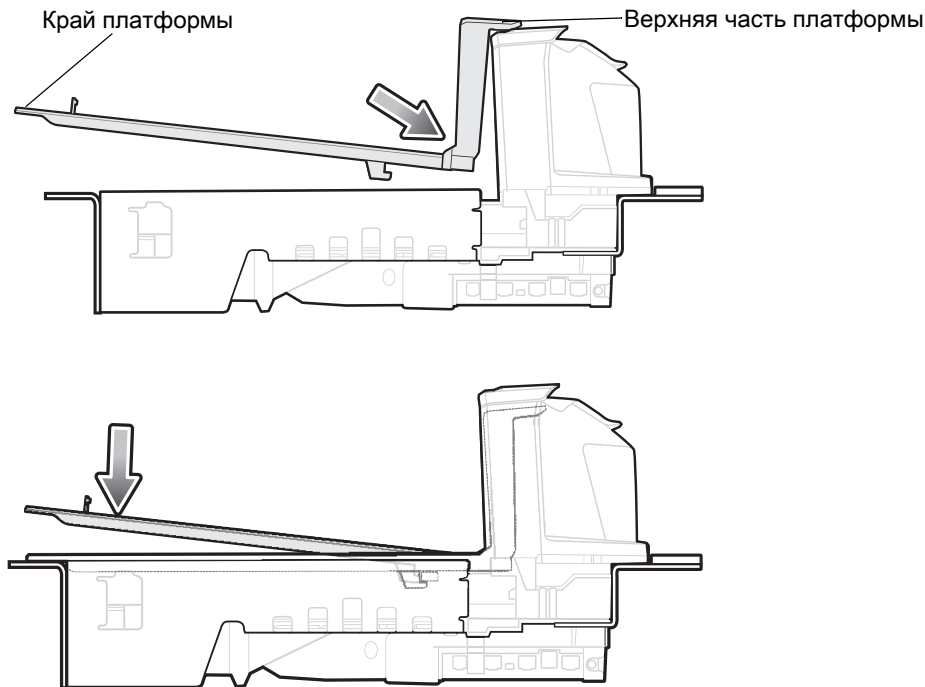


Рис. 5-11 Установка длинной платформы

## Окна сканирования

MP70XX считывает одномерные, двухмерные (PDF, Aztec и т. д.) и мобильные штрихкоды (с мобильного телефона) во всех ориентациях, и выполняет сканирование сложных символов (например, усеченных, с низкой контрастностью и поврежденных штрихкодов). Для получения дополнительной информации см. [Сканирование на стр. 5-15](#).

Горизонтальное окно на платформе имеет четкое и устойчивое к царапинам сапфировое покрытие, которое может долго прослужить.

Горизонтальное окно выполнено из химически прочного стекла и выдерживает нормальное давление товаров. В случае сильного удара защитная пленка не дает осколкам стекла повредить окно сканирования.

---

## Режимы работы

Сканер MP70XX имеет два режима работы с соответствующими требованиями к мощности:

- Режим ожидания 3,0 Вт (типовое значение)
- Активный режим 5,5 Вт (типовое значение), 6,0 Вт (максимальное)

## Программирование сканера MP70XX

Программирование сканера MP70XX можно выполнить одним из следующих способов.

### Инструменты управления программированием

- 123Scan (см. [Глава 7, 123Scan и программные инструменты](#))

✓ **ПРИМЕЧАНИЕ.** Если с помощью MP70XX отсканировать двухмерный штрихкод, созданный утилитой 123Scan, будет запрограммирован только сканер MP70XX. Если со сканером MP70XX используется CSS и/или дополнительный сканер (например, DS8178), их необходимо запрограммировать отдельно.

- SMS SMS-пакет — это файл, который может использоваться при работе с SMS-агентом для дистанционного управления сканером путем программирования параметров и обновления микропрограммы. SMS-пакет напоминает ZIP-файл и включает три компонента:
  - Файл конфигурации 123Scan, содержащий параметры
  - Модуль 123Scan, содержащий микропрограмму сканера
  - Файл *директив* загрузки, содержащий сведения о программировании, например, условия (триггеры).
- Перепрограммирование флэш-накопителя USB для первоначальной настройки ([Флэш-накопитель USB для первоначальной настройки на стр. 5-11](#)).

### Программные интерфейсы приложений

- Zebra Scanner SDK API (CoreScanner API)

✓ **ПРИМЕЧАНИЕ.** Функции, поддерживаемые SDK с помощью протокола связи, перечислены в разделе [Приложение E, Функция протокола передачи данных](#).

- Zebra Scanner OPOS/JPOS API
- Интерфейсы WMI.

Для доступа к API перейдите по адресу: [www.zebra.com/scannersdkforwindows](http://www.zebra.com/scannersdkforwindows).

### Штрихкоды программирования

*Руководство по штрихкодам программирования сканера-весов MP7000* (номер по каталогу MN-002912-xx) содержит все необходимые штрихкоды параметров конфигурации, за исключением параметров интерфейса главного устройства и начальной настройки весов.



## Флэш-накопитель USB для первоначальной настройки

Функции флэш-накопителя USB для первоначальной настройки:

- a. Настройка системы сканера MP70XX с помощью набора файлов, созданных при помощи утилиты 123Scan
- b. Выполнение клонирования системы сканера MP70XX и/или
- c. Сбор статистических и диагностических данных, а также сведений об использовании сканера MP70XX.

Флэш-накопитель для первоначальной настройки можно создать с помощью утилиты 123Scan и/или сканера MP70XX.

- Флэш-накопитель, настроенный с помощью утилиты 123Scan, может использоваться для настройки устройств путем передачи данных с утилиты 123Scan на несколько сканеров MP70XX.
- Флэш-накопитель, настроенный с помощью MP70XX, используется для выполнения следующих функций:
  - a. Клонирование устройства с одного сканера MP70XX на несколько сканеров MP70XX.
  - b. Резервное копирование настроек системы сканера MP70XX (параметры настройки сканера MP70XX можно импортировать в утилиту 123Scan).
  - c. Сбор статистических и диагностических данных, а также сведений об использовании (данные доступны для просмотра в утилите 123Scan).

## Меню флэш-накопителя USB для первоначальной настройки сканера MP70XX

- **Опция 1** — копирование конфигурации сканера MP70XX<sup>1</sup> на флэш-накопитель USB.
  - Выполняется копирование параметров настройки и микропрограммы из системы сканера MP70XX<sup>1</sup> на флэш-накопитель USB для клонирования на другое устройство или просмотра в утилите 123Scan.
  - Если **опция 1** доступна, на семисегментном дисплее отображается цифра **1**, и раздается один короткий сигнал.
- **Опция 2** — загрузка конфигурации с флэш-накопителя USB в систему сканера MP70XX<sup>1</sup>.
  - Выполняется загрузка параметров настройки и микропрограммы (при наличии) из флэш-накопителя USB для первоначальной настройки в систему сканера MP70XX<sup>1</sup>.
- ✓ **ПРИМЕЧАНИЕ.** Текущая конфигурация и микропрограмма сканера MP70XX перезаписываются.
  - Если **опция 2** доступна, на семисегментном дисплее отображается цифра **2**, и раздается два коротких сигнала.
- **Опция 3** — копирование статистических и диагностических данных, а также сведений об использовании, на флэш-накопитель USB.
  - Выполняется копирование данных из системы сканера MP70XX на флэш-накопитель USB (данные доступны для просмотра в утилите 123Scan).
  - Если **опция 3** доступна, на семисегментном дисплее отображается цифра **3**, и раздается три коротких сигнала.
- Выход без выполнения каких-либо действий — извлеките флэш-накопитель USB из разъема сканера MP70XX.

- <sup>1</sup> Копируются/загружаются также параметры дополнительных устройств, например проводных сканеров Zebra. Эти опции не поддерживаются для дополнительных беспроводных сканеров.

Этапы процесса см. в разделе [Загрузка файлов клонирования на стр. 5-13](#).

## Первоначальная настройка/конфигурация устройств MP70XX вручную

Первоначальная настройка/конфигурация устройств MP70XX вручную с помощью флэш-накопителя USB состоит из трех этапов.

**Шаг 1. Создайте** файлы первоначальной настройки и загрузите их на флэш-накопитель USB.

**Шаг 2. Выполните развертывание** флэш-накопителя USB для передачи файлов первоначальной настройки на сканер MP70XX.

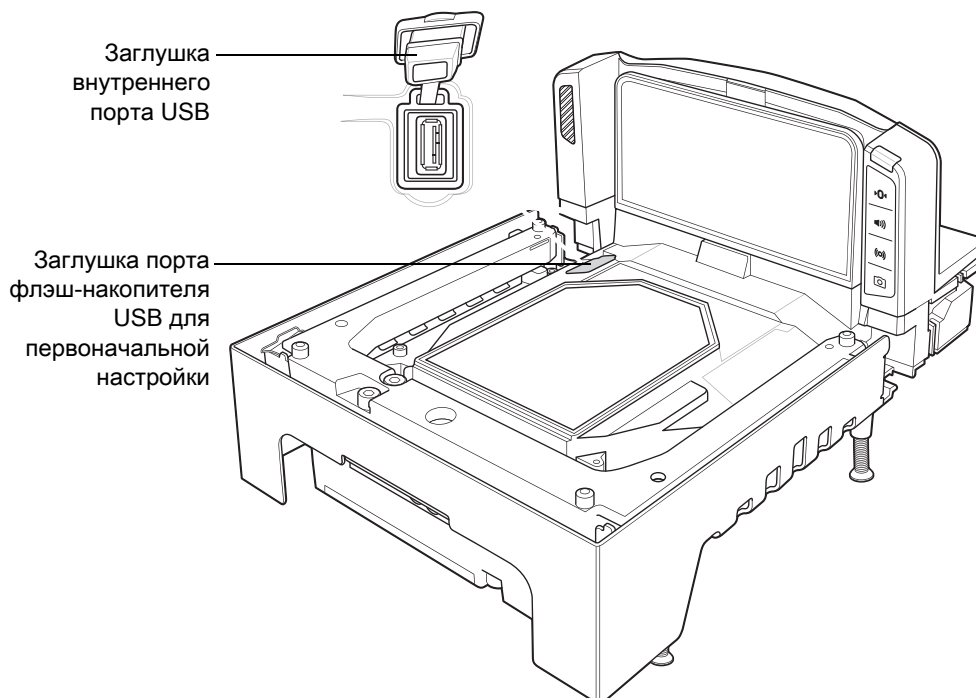
**Шаг 3. Загрузите** файлы и настройте сканер MP70XX, вставив флэш-накопитель с файлами первоначальной настройки.

Сканер MP70XX имеет три USB-порта, которые можно использовать для загрузки файлов (см. [Рис. 5-12](#)):

- Два внешних порта в боковой части устройства.
- Один внутренний порт, для доступа к которому необходимо снять платформу. Внутренний порт расположен вертикально и закрыт крышкой, которая должна находиться на месте, когда порт не используется. Если крышка отсутствует или неправильно расположена, платформа будет установлена неправильно.



**ВАЖНО!** Рекомендуемые размеры флэш-накопителя, подключаемого ко внутреннему USB-порту, см. в разделе [Флэш-накопители USB, подходящие для подключения к внутреннему разъему на стр. 5-14](#).



**Рис. 5-12** Внутренний USB-порт, расположенный под платформой

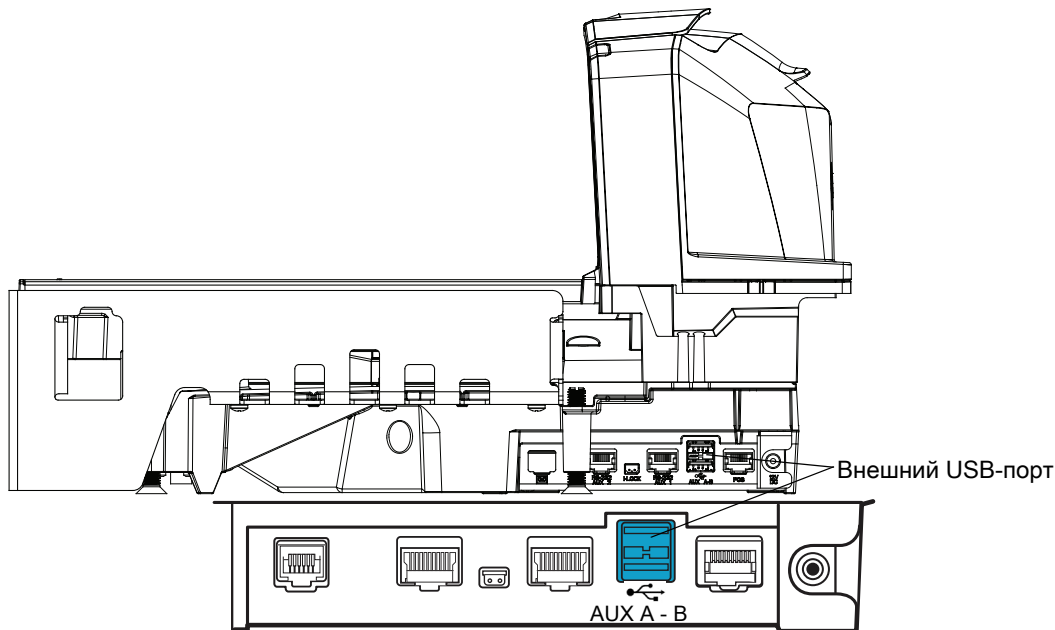


Рис. 5-13 Внешний USB-порт

## Загрузка файлов клонирования

Файлы клонирования можно загрузить на флэш-накопитель двумя способами:

- Подключите флэш-накопитель к одному из USB-портов сканера MP70XX (Рис. 5-12) и выберите *Опция 1 — Загрузка файлов* (см. [Шаг 3](#)).
- С помощью утилиты 123Scan создайте файлы и экспортируйте их на флэш-накопитель для первоначальной настройки. (Для получения дополнительной информации см. [Конфигурация флэш-накопителя для первоначальной настройки с помощью утилиты 123Scan](#)).

- ✓ **ПРИМЕЧАНИЕ.** Длина флэш-накопителя USB должна быть не менее 63,5 мм. В противном случае накопитель не удастся извлечь из внутреннего разъема сканера MP70XX. В качестве альтернативного решения для достижения минимально допустимой длины можно вставить канцелярскую скрепку в отверстие флэш-накопителя USB, расположенное на задней крышке. Рекомендуемые размеры флэш-накопителя, подключаемого ко внутреннему USB-порту, см. в разделе [Флэш-накопители USB, подходящие для подключения к внутреннему разъему на стр. 5-14](#). Рекомендуется начать с чистого флэш-накопителя.

Для клонирования данных выполните следующие действия.

1. Установите флэш-накопитель для первоначальной настройки в порт USB, расположенный под платформой сканера MP70XX.

- ✓ **ПРИМЕЧАНИЕ.**
1. Если система EAS установлена и работает, индикатор кнопки **EAS** светится постоянно. Если система EAS не установлена и/или не работает, кнопка **EAS** на передней панели сканера MP70XX загорается при подключении флэш-накопителя.
  2. После подключения флэш-накопителя:
    - а) Не отключайте питание.
    - б) Не отключайте и не подключайте никакие кабели.
    - в) Не нажимайте кнопки **Громкость** или **Весы**. Эти действия могут помешать работе с флэш-накопителем для первоначальной настройки.

2. При правильной установке флэш-накопителя для первоначальной настройки прозвучит оповещение об обнаружении сканером MP70XX флэш-накопителя: два коротких сигнала (низкий и высокий).
3. Сканер MP70XX обнаруживает данные, содержащиеся на флэш-накопителе USB, и на семисегментном дисплее отображается меню флэш-накопителя. Меню флэш-накопителя содержит три пронумерованных варианта, каждый из которых отображается примерно в течение пяти секунд. Пункты меню см. в разделе *Меню флэш-накопителя USB для первоначальной настройки сканера MP70XX на стр. 5-11*.
4. Когда на дисплее отображается нужный пункт меню, в течение *пяти секунд* выберите его, нажав кнопку **EAS** (см. раздел *Кнопка отключения функции электронного отслеживания EAS (только для Sensormatic) на стр. 1-10*). При выборе одной из опций прозвучат короткие звуковые сигналы (один, два или три сигнала в зависимости от выбранной опции).
5. В течение 15 секунд подтвердите выбор, нажав кнопку **EAS** еще раз. (В противном случае прозвучит оповещение об ошибке (четыре сигнала), и на семисегментном дисплее повторно отобразится список действий).
6. При подтверждении выбора на семисегментном дисплее отображается полоса прокрутки (-). Это означает, что устройство работает. Время выполнения действия может варьироваться. После успешного завершения прозвучит три сигнала: высокий, низкий, высокий. В случае ошибки прозвучит четыре сигнала об ошибке, а полоса прокрутки остановится. Если на этом этапе извлечь флэш-накопитель для первоначальной настройки, прозвучит сигнал об успешном выполнении или сигнал об ошибке последней операции.



**ПРИМЕЧАНИЕ.**

Полоса прокрутки останавливается независимо от того, выполнен ли процесс клонирования или нет. Если не удалось выполнить клонирование, повторите попытку или обратитесь к системному администратору. В случае преждевременного извлечения флэш-накопителя для первоначальной настройки происходит сбой, и раздаются четыре звуковых сигнала. Преждевременное извлечение флэш-накопителя для первоначальной настройки может привести к частичным изменениям в системе.

## Конфигурация флэш-накопителя для первоначальной настройки с помощью утилиты 123Scan

*Мастер создания флэш-накопителя* утилиты 123Scan помогает пользователю выполнить процесс генерации флэш-накопителя USB для первоначальной настройки с файлами клонирования.

Для перехода к *мастеру создания флэш-накопителя* с любого экрана 123Scan нажмите *Инструменты > Флэш-накопитель для первоначальной настройки (только для MP70XX) > Создать файлы флэш-накопителя для первоначальной настройки*.

## Флэш-накопители USB, подходящие для подключения к внутреннему разъему

При использовании внутреннего разъема MP70XX, расположенного под платформой, флэш-накопитель USB должен соответствовать требованиям, указанным ниже, чтобы легко подключаться к разъему и отключаться от него:

- Максимальная толщина: 11 мм
- Максимальная ширина: 21 мм
- Минимальная длина: 63,5 мм.

## Сканирование

Сканер MP70XX одновременно использует горизонтальное и вертикальное окна сканирования для считывания одно- и двумерных штрихкодов (PDF, Aztec и т. д.), а также мобильных штрихкодов (с экрана мобильного телефона) во всех ориентациях.

Сканер MP70XX оснащен автоматической инфракрасной (ИК) системой активации, которая уменьшает энергопотребление. Если какой-либо объект попадает в поле обзора окон сканирования, красная подсветка включается, но автоматически гаснет при удалении объекта. Если объект, оказавшийся в поле обзора, содержит штрихкод, MP70XX сканирует штрихкод, и, если он успешно декодирован, светодиоды системы освещения автоматически отключаются при удалении объекта.

Поместите штрихкод в любом месте в пределах поля обзора MP70XX.

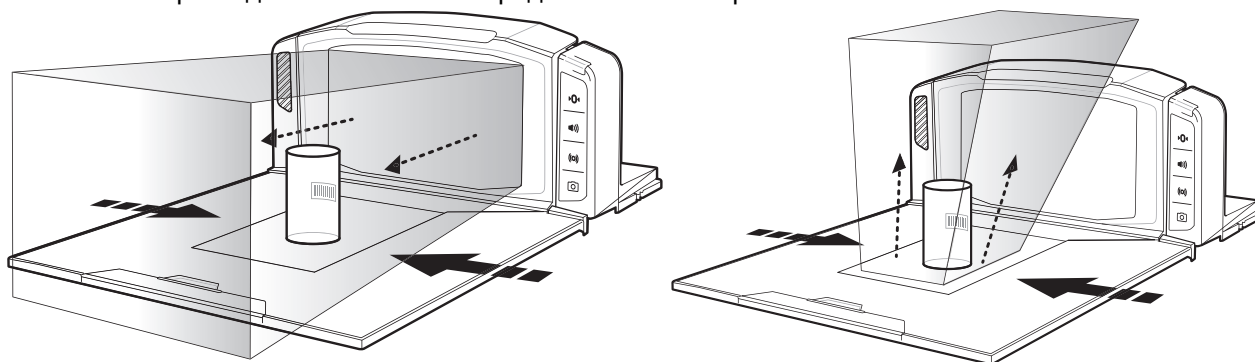


Рис. 5-14 Сканирование с помощью MP70XX

Сканер издает звуковой сигнал, указывая на успешное декодирование, а зеленый светодиодный индикатор мигает один раз (см. [Табл. 5-1 на стр. 5-19](#)).

## Взвешивание

Для правильного замера веса важно полностью размещать товары на более темных (серых) участках сканера.

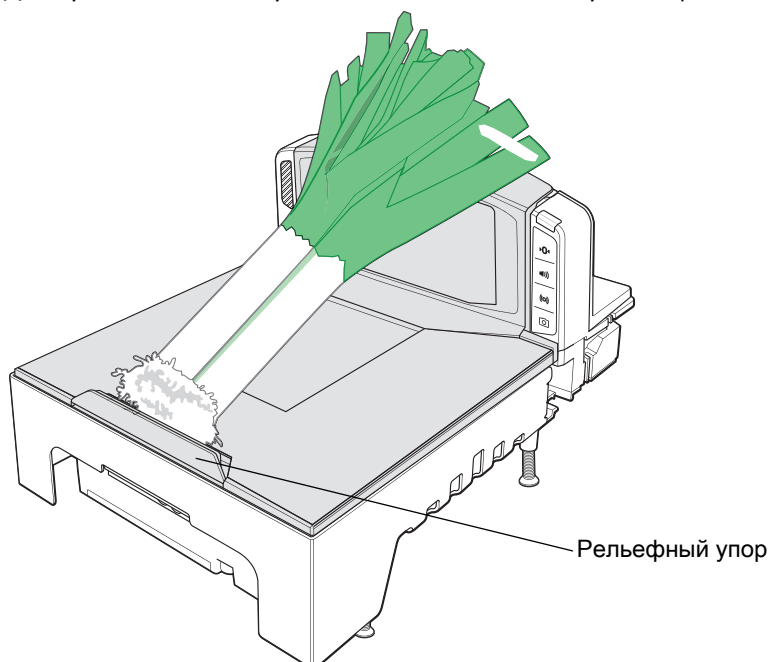


Рис. 5-15 Серая область для взвешивания

Длинные предметы можно взвешивать, положив их на рельефный упор для овощей таким образом, чтобы край товара, выходящий за пределы платформы, был приподнят над прилавком.

Чтобы взвесить товар, выполните указанные ниже действия.

1. Убедитесь, что с платформы удалены все лишние предметы, а сама платформа находится на месте.
2. Убедитесь, что на экране весов отображается значение 0,00 фунтов (0,000 кг).

✓ **ПРИМЕЧАНИЕ.** Если на экране не отображается 0,00 фунтов (0,000 кг), удалите все предметы с платформы и обнулите весы, коснувшись кнопки **обнуления**. Если тональные сигналы включены, после взвешивания звучит сигнал, указывающий на стабильный вес, не равный нулю.

3. Если взвешивание не выполняется, нажмите **ОЧИСТИТЬ** на кассовом терминале и повторите ввод кода взвешиваемого товара. Если выводится код ошибки, или раздается звуковой сигнал ошибки, снимите товар с платформы, снимите платформу и проверьте наличие мусора под ней. Если есть мусор, удалите его. Установите платформу на место и нажмите кнопку **обнуления** для перезагрузки весов. Дождитесь, когда на экране весов отобразится 0,000 кг (0,00 фунтов) и повторите взвешивание.

✓ **ПРИМЕЧАНИЕ.** Если на семисегментном дисплее отобразится код ошибки, просмотрите возможные причины и советы по устранению неполадок в [Табл. А-1 на стр. А-5](#). Если не удастся устранить ошибку, скопируйте сообщение об ошибке и обратитесь с ним в обслуживающую организацию или в службу поддержки. Расположение семисегментного дисплея см. в разделе [7-сегментный диагностический дисплей \(видимый с обеих сторон\) на стр. 1-10](#).

---

## Электронное отслеживание товаров (EAS)

Сканер MP70XX содержит встроенные функции электронного отслеживания товаров (EAS), которые поддерживают работу контроллеров Sensormatic EAS или контроллеров Checkpoint EAS. (Поддерживаемые контроллеры EAS см. в разделе [Устройства EAS на стр. 1-9](#)).

Сканер MP70XX и система EAS могут работать независимо друг от друга, либо использовать кабель связи для синхронизации деактивации со сканированием штрихкодов. Зона деактивации сопоставляется с диапазоном сканирования, поэтому они могут работать почти одновременно

### Поддерживаемые контроллеры EAS

- Sensormatic
  - Sensormatic AMB-9010
  - Sensormatic AMB-9010-IPS
- Checkpoint
  - Checkpoint с компонентом Interlock, требуется кабель Interlock: CB000002A01
  - Checkpoint Non-Interlocked.

✓ **ПРИМЕЧАНИЕ.** Системы Checkpoint и Sensormatic EAS должны устанавливать представители компаний, которые устанавливают, проверяют и настраивают систему для надлежащей работы EAS. Это обычно делается на месте эксплуатации сотрудниками соответствующих компаний.

## Режимы работы и настройки системы EAS

Если на месте эксплуатации активирована система EAS, режимы работы EAS функционируют независимо от того, подключено ли оборудование EAS. Специалист по установке отвечает за соответствие настроек установленному оборудованию. При активации EAS без оборудования EAS или с неподходящим оборудованием отображается сообщение об ошибке EAS. Звуковые сигналы, предупреждения и сообщения об ошибках см. в разделах [Светодиодная и звуковая индикация на стр. 5-19](#) и [Семисегментный светодиодный индикатор диагностики — коды ошибок и предупреждений на стр. А-2](#). Штрихкоды EAS см. в [Руководстве по штрихкодам программирования сканера-весов MP7000](#) (номер по каталогу MN-002912-xx).

По умолчанию система EAS деактивирована. Отключите EAS, если данная технология не используется, или если используется Checkpoint без Interlock.

Предусмотрено 10 режимов работы EAS и различных настроек EAS для сканера MP70XX:

- Автоматический режим Sensormatic
- Режим постоянной работы Sensormatic
- Режим блокировки штрихкода Sensormatic
- Автоматический режим блокировки штрихкода Sensormatic
- Режим самообслуживания Sensormatic
- Режим блокировки при включении сканера Sensormatic
- Режим блокировки штрихкода Checkpoint
- Режим блокировки при включении сканера Checkpoint
- Режим блокировки без штрихкода Checkpoint
- Система EAS отключена.

Для получения подробной информации об этих режимах и штрихкодах параметров см. [Руководство по штрихкодам программирования сканера-весов MP7000](#) (номер по каталогу MN-002912-xx).

## Контроллер Checkpoint

Гибкие метки EAS Checkpoint могут обнаруживаться и деактивироваться с помощью антенны деактивации, установленной под платформой (см. раздел [Установка антенн Checkpoint на стр. 3-23](#)). Для деактивации меток EAS их необходимо поднести к антенне.

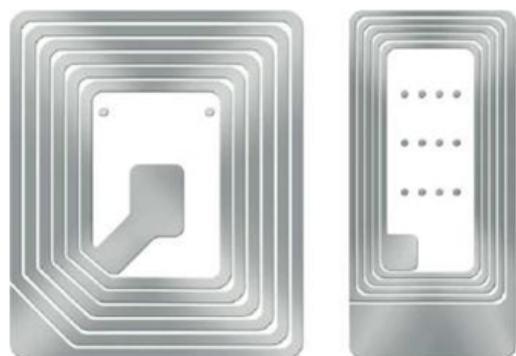


Рис. 5-16 Метки Checkpoint EAS

## Контроллер Sensormatic

Контроллер Sensormatic включает в себя вертикальную и горизонтальную антенны большой индуктивности. Горизонтальная антенна устанавливается под платформой, вокруг центральной части корпуса, и крепится с помощью винтов. Вертикальная антенна находится за вертикальным стеклом и крепится к сканеру с помощью винтов. (См. [Установка антенны катушки Sensormatic на стр. 3-21](#)).

Система Sensormatic EAS всегда должна быть активирована. В данном режиме не выполняется синхронизация со считыванием штрихкода.

## Жесткие метки Sensormatic EAS



Рис. 5-17 Жесткие метки Sensormatic EAS

При обнаружении жесткой метки раздается звуковой сигнал предупреждения, напоминающий звук счетчика Гейгера. В магазинах, где используются одновременно жесткие и гибкие метки, срабатывает особый сигнал предупреждения пользователя (сигнал обнаружения гибкой/жесткой метки).

## Гибкие метки Sensormatic EAS (ярлыки)



Рис. 5-18 Гибкие метки Sensormatic EAS (ярлыки)

При деактивации гибкой метки раздается звуковой сигнал предупреждения, напоминающий звук счетчика Гейгера. Деактивация гибкой метки синхронизируется со сканированием штрихкода и сопровождается звуковым сигналом предупреждения, напоминающим звук счетчика Гейгера. Гибкие метки можно отключить или сбросить с помощью устройства перезагрузки меток Sensormatic.



## Звуковая и светодиодная индикация

Табл. 5-1 Светодиодная и звуковая индикация

Условие	Звуковая индикация	Индикация светодиодной системы	Подсветка кнопок	Описание
<b>Программирование ADF</b>				
Ожидаемое число	Высокий, низкий сигнал	Зеленый	Без изменений	Введите другое число. При необходимости добавьте в начало нулевой старший разряд.
Требуется буквенный символ	Низкий, низкий сигнал	Зеленый	Без изменений	Введите другую букву алфавита или отсканируйте штрихкод окончания сообщения.
Выбор критерия или действия	Высокий, высокий сигнал	Мигает зеленым цветом	Без изменений	Выберите критерий или действие ADF. Выберите другой критерий или действие, либо отсканируйте штрихкод сохранения правила.
Правило ADF сохранено	Высокий, низкий, высокий, низкий сигнал	Зеленый (мигает и выключается)	Без изменений	Правило сохранено. Выход из режима ввода правила.
Очистка критерия или действия	Высокий, низкий, низкий сигнал	Зеленый	Без изменений	Все критерии или действия для текущего правила удалены, продолжайте ввод правила.
Последнее правило удалено	Низкий сигнал	Зеленый	Без изменений	Удаление последнего сохраненного правила. Текущее правило сохранено.
Все правила удалены	Низкий, высокий, высокий сигнал	Зеленый	Без изменений	Все правила удалены.
Недостаточно памяти ADF	Низкий, высокий, низкий, высокий сигнал	Красный	Без изменений	Недостаточно памяти для правила. Удалите несколько записанных правил, затем попробуйте сохранить правило еще раз
Отмена записи правила	Низкий, высокий, низкий сигнал	Зеленый (мигает и выключается)	Без изменений	Отмена записи правила. Выход из режима ввода правила произошел по причине ошибки или по запросу пользователя.
Ошибка правила	Низкий, высокий сигнал	Красный	Без изменений	Ошибка ввода, считан неверный штрихкод, или выбран слишком длинный перечень критериев/действий для данного правила. Введите критерий или действие повторно.

Табл. 5-1 Светодиодная и звуковая индикация (продолжение)

Условие	Звуковая индикация	Индикация светодиодной системы	Подсветка кнопок	Описание
<b>Последовательности нажатия кнопок</b>				
Нажатие кнопки <b>обнуления весов</b>	Щелчок	Без изменений	Подсветка кнопки <b>обнуления весов</b> мигает зеленым цветом (кратковременно)	Светодиодный индикатор загорается, только если кнопка <b>обнуления весов</b> активна. Приводит к обнулению весов.
Нажатие и удержание кнопки <b>обнуления весов</b>	Щелчок	Без изменений	Нет	Если кнопка <b>обнуления весов</b> активна, данные контрольного журнала калибровки весов отображаются, пока кнопка не будет отпущена.
Нажатие или нажатие и удержание кнопок <b>обнуления весов</b> и <b>EAS</b>	Щелчок	Загорается красным цветом за 10 секунд до перезагрузки	Без изменений	После удержания кнопок в течение 10 секунд начинается перезагрузка системы.
Нажатие и удержание кнопок <b>обнуления весов</b> и <b>громкости/тона</b> в течение 5 секунд	Короткий звуковой сигнал через 5 секунд; в течение 2 секунд после того, как кнопки <b>обнуления</b> и <b>громкости/тона</b> будут отпущены, снова нажмите их и отпустите; раздастся 5 длинных звуковых сигналов	Без изменений	Без изменений	После 5 длинных звуковых сигналов весы переходят в режим калибровки.
Нажатие кнопки <b>EAS</b>	Щелчок	Без изменений	Система <b>EAS</b> активна, индикатор горит желтым	Если система <b>EAS</b> активна, при нажатии на кнопку происходит переход в ручной режим деактивации меток.

Табл. 5-1 Светодиодная и звуковая индикация (продолжение)

Условие	Звуковая индикация	Индикация светодиодной системы	Подсветка кнопок	Описание
<b>Последовательности нажатия кнопки включения камеры</b>				
Нажатие кнопки <b>включения камеры</b>	Периодические щелчки до звука срабатывания затвора, указывающего, что снимок был сделан	Без изменений	Без изменений	Фотосъемка.
Нажатие и удержание (дольше 0,5 секунд) кнопки <b>включения камеры</b> для сканирования банковского чека.	Периодические щелчки до завершения сканирования. <ul style="list-style-type: none"> <li>Успешное завершение — один звуковой сигнал.</li> <li>Ошибка — четыре последовательных звуковых сигнала.</li> </ul>	Без изменений	Без изменений	Сканирование банковского чека.
<b>Буферизация Code 39</b>				
Символ Code 39 добавлен в буфер	Высокий, низкий сигнал	Без изменений	Без изменений	Новые данные Code 39 были введены в буфер.
Буфер Code 39 заполнен	3 длинных высоких сигнала	Без изменений	Без изменений	Буфер Code 39 заполнен.
Буфер Code 39 очищен	Высокий, низкий, высокий сигнал	Без изменений	Без изменений	Буфер Code 39 стерт.
Буфер Code 39 пуст	Низкий, высокий, низкий сигнал	Без изменений	Без изменений	Буфер Code 39 стерт, или была произведена попытка очистить или передать пустой буфер.
Буфер Code 39 передан	Низкий, высокий сигнал	Без изменений	Без изменений	Успешная передача данных, хранящихся в буфере.
<b>Метки EAS/защитные метки</b>				
Система EAS деактивирована	Нет	Без изменений	Индикатор EAS не горит	Параметр EAS деактивирован.
Система EAS работает (в режиме ожидания)	Нет	Без изменений	Индикатор EAS горит	Система EAS работает нормально.

Табл. 5-1 Светодиодная и звуковая индикация (продолжение)

Условие	Звуковая индикация	Индикация светодиодной системы	Подсветка кнопок	Описание
Обнаружена метка EAS	Настраиваемый: нет; щелчки, напоминающие звук счетчика Гейгера	Без изменений	Индикатор EAS мигает желтым с частотой 4 Гц	Метка EAS находится в зоне обнаружения системы EAS и обнаружена.
Включен режим ручной деактивации EAS	Нет	Без изменений	Индикатор EAS горит	В системе включена деактивация меток.
Деактивация гибкой метки EAS	Нет, звуковой сигнал 1, звуковой сигнал 2	Без изменений	Без изменений	Звуковой сигнал означает, что гибкая метка деактивирована.
Обнаружена жесткая метка EAS	Нет, звуковой сигнал 1, звуковой сигнал 2	Без изменений	Без изменений	Звуковой сигнал означает, что обнаружена жесткая метка.

**Загрузка микропрограммы**

Загрузка микропрограммы	Низкий, средний, высокий сигнал после завершения	Попеременно горит и быстро мигает красным	Без изменений	<p>Выполняется загрузка микропрограммы.</p> <p>При загрузке микропрограммы выполняется несколько операций. При этом используются следующие индикаторы:</p> <ul style="list-style-type: none"> <li>• Во время загрузки/передачи данных микропрограммы — светодиодные индикаторы не горят.</li> <li>• Установка микропрограммы после перезагрузки: Индикатор быстро мигает красным.</li> <li>• После завершения раздается обычный сигнал о включении питания.</li> </ul>
-------------------------	--	---	---------------	--

**Программирование параметров**

Ошибка ввода параметра	Низкий, высокий сигнал	Красный	Без изменений	Ошибка ввода: неверный штрихкод, неверная последовательность программирования или считан штрихкод <b>отмены</b> .
Требуется ввод номера параметра	Высокий, низкий сигнал	Зеленый	Без изменений	Введите количество. Введите значение с помощью цифровых штрихкодов.

Табл. 5-1 Светодиодная и звуковая индикация (продолжение)

Условие	Звуковая индикация	Индикация светодиодной системы	Подсветка кнопок	Описание
Ввод параметра принят	Высокий, низкий, высокий, низкий сигнал	Зеленый	Без изменений	Успешный выход из программы с изменением настройки параметра.
<b>Macro PDF</b>				
Буферизация Macro PDF	2 низких сигнала	Без изменений	Без изменений	Буферизация последовательности MPDF
Ошибка идентификатора файла Macro PDF	2 длинных низких сигнала	Без изменений	Без изменений	Ошибка идентификатора файла. Был отсканирован штрихкод, не входящий в текущую последовательность MPDF.
Недостаточно памяти Macro PDF	3 длинных низких сигнала	Без изменений	Без изменений	Недостаточно памяти. Недостаточно памяти в буфере для хранения текущего символа MPDF.
Обнаружен дефект символики Macro PDF	4 длинных низких сигнала	Без изменений	Без изменений	Дефект символики. Отсканирован линейный или двухмерный штрихкод в последовательности MPDF, двойной ярлык MPDF, ярлык отсканирован в неправильном порядке, или произведена попытка передачи пустого или недопустимого поля MPDF.
Буфер Macro PDF очищен	5 длинных низких сигналов	Без изменений	Без изменений	Сброс буфера MPDF.
Прерывание Macro PDF	Быстрая трель	Без изменений	Без изменений	Прерывание последовательности MPDF.
Нет данных для сброса Macro PDF	Низкий, высокий сигнал	Красный	Без изменений	Сброс уже пустого буфера MPDF.

**Весы: состояния весов и отображения на экранах см. в [Табл. 4-6 на стр. 4-23](#).**

#### Стандартное использование

Включение системы	Низкий, средний, высокий сигнал	Нет	Без изменений	Включение питания.
Перезагрузка системы	Громкий сигнал в течение двух секунд	В течение 10 секунд никаких изменений. Последние две секунды горит красным цветом.	Без изменений	После удержания кнопок <b>обнуления весов</b> и <b>EAS</b> в течение 10 секунд сканер MP70XX перезагружается.

Табл. 5-1 Светодиодная и звуковая индикация (продолжение)

Условие	Звуковая индикация	Индикация светодиодной системы	Подсветка кнопок	Описание
Штрихкод декодирован	Выкл., низкий, средний, высокий, двухтоновый сигнал, либо программируемый сигнал	Ярко-зеленый	Без изменений	Один ярко-зеленый светодиодный индикатор мигает.
Система находится в режиме ожидания	Нет	Бледно-зеленый	Без изменений	Светодиодный индикатор горит постоянно; система готова к декодированию.
Система отключена	Нет	Не горит	Без изменений	Приложение главного устройства отправило команду SCAN-DISABLE.
Ошибка передачи данных штрихкода	4 низких сигнала	Красный	Без изменений	Ошибка при передаче.
Ошибка преобразования данных штрихкода	5 низких сигналов	Красный	Без изменений	Ошибка преобразования или форматирования.
Ошибка четности главного устройства RS-232	Низкий, низкий, низкий, глубокий низкий сигнал	Красный	Без изменений	Ошибка получения RS-232.
BELL (RS-232)	Высокий сигнал	Нет	Без изменений	Символ <BEL> получен через RS-232.

Табл. 5-1 Светодиодная и звуковая индикация (продолжение)

Условие	Звуковая индикация	Индикация светодиодной системы	Подсветка кнопок	Описание
<b>Громкость</b>				
Нажатие кнопки <b>громкости/тона</b>	Воспроизведение звука с установленным уровнем громкости	Без изменений	Индикатор кнопки мигает в течение двух секунд (с частотой 2 Гц)	Изменение громкости: воспроизведение звука с текущим уровнем громкости. Если нажать эту кнопку в течение двух секунд после предыдущего нажатия (или пока мигает светодиодный индикатор громкости), воспроизводится звук со следующим уровнем громкости. При достижении максимального уровня громкости воспроизведение начинается с минимального уровня.
Нажатие и удержание кнопки <b>громкости/тона</b> в течение двух секунд	Воспроизведение сигнала декодирования	Без изменений	Индикатор кнопки мигает в течение двух секунд	Звук изменяется в последовательности декодирования и воспроизводится каждую секунду, если удерживать кнопку. Сигналы декодирования изменяются циклично.
Изменение сигнала декодирования (описание действия выше)	Нажатие кнопки; воспроизводится следующий сигнал декодирования (циклично)	Без изменений	Без изменений	После удержания кнопки <b>громкости</b> в течение двух секунд звучит следующий сигнал декодирования. Через каждую секунду сигнал декодирования снова изменяется.





# ГЛАВА 6 УСТАНОВКА И ИСПОЛЬЗОВАНИЕ ЦВЕТНОЙ КАМЕРЫ

## Введение

Комплект цветной камеры для сканера-весов MP7000, приобретаемый отдельно, используется для добавления к MP7000 цветной камеры, с помощью которой можно захватывать и передавать изображения и видео по USB-подключению.

## Комплект цветной камеры

Табл. 6-1 *Содержимое комплекта цветной камеры*

Номер комплекта по каталогу	Описание
MXC7000-P	Комплект цветной камеры для MP7000 вертикальной ориентации Содержимое комплекта: <ul style="list-style-type: none"><li>• Камера с адаптером для вертикальной ориентации</li><li>• Задняя крышка корпуса</li><li>• Панели подсветки (2)</li><li>• Набор кабелей</li><li>• Кабель USB</li><li>• Сервисная этикетка</li></ul>
MXC7000-L	Комплект цветной камеры для MP7000 горизонтальной ориентации Содержимое комплекта: <ul style="list-style-type: none"><li>• Камера с адаптером для горизонтальной ориентации</li><li>• Задняя крышка корпуса</li><li>• Панели подсветки (2)</li><li>• Набор кабелей</li><li>• Кабель USB</li><li>• Сервисная этикетка</li></ul>

## Детали комплекта



### **ВАЖНО!**

Комплектный USB-кабель имеет максимально допустимую длину для USB 3.0.

Запрещается использовать удлинители кабеля. При использовании удлинителей камера может работать неправильно.



Рис. 6-1 Детали комплекта

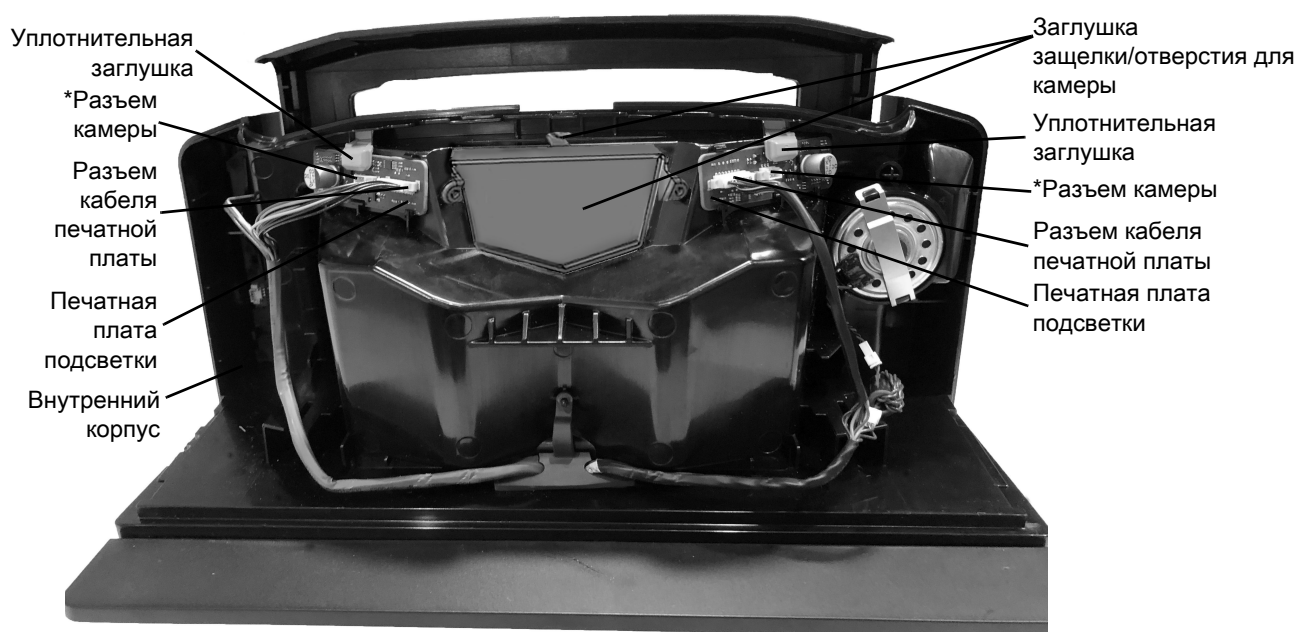
## Установка цветной камеры



### **ВАЖНО!**

Установка цветной камеры должна выполняться в чистой среде, чтобы предотвратить попадание пыли или посторонних предметов в оптическую камеру.

### Внутренний корпус MP7000



**\*Примечание.** Разъемы камеры входят только в комплект печатных плат, используемых с цветной камерой.

**Рис. 6-2** Детали внутреннего корпуса MP7000

Шаги для установки цветной камеры:

1. Отключите MP7000 от питания и интерфейсного кабеля POS.
2. Снимите платформу с MP7000.
3. Продуйте заднюю крышку корпуса (чтобы удалить скопление пыли).
4. Отсоедините заднюю крышку корпуса, подняв за центральную часть большим пальцем, чтобы освободить из корпуса и снять.
5. Продуйте внутренний корпус.
6. Извлеките левую желтую уплотнительную заглушку, потянув вверх, и снимите ее.
7. Отсоедините разъем кабеля печатной платы от печатной платы подсветки. Аккуратно потяните корпус разъема. Не тяните за провода.
8. Снимите печатную плату подсветки. Поднимите язычок печатной платы пальцем, одновременно отгибая верхний край печатной платы подсветки в сторону от корпуса.



### **ПРИМЕЧАНИЕ.**

Имеются левая и правая печатные платы подсветки. Расположение язычка печатной платы — основной фактор правильной установки каждой печатной подсветки.

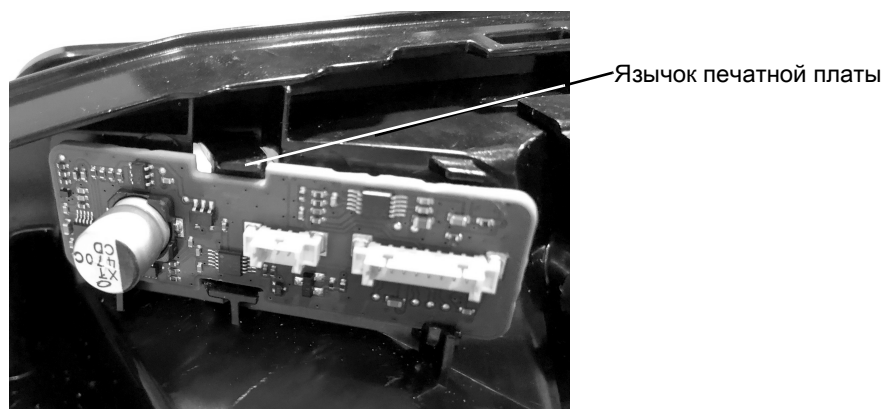


Рис. 6-3 Фиксирующий язычок печатной платы

9. Вставьте новую печатную плату подсветки слева, нижним краем вперед. Приподнимите язычок печатной платы пальцем и отогните печатную плату назад к корпусу до защелкивания язычка.
10. Установите на место соответствующую уплотнительную заглушку.
11. Повторите шаги с 6 по 10 с правой стороны устройства.
12. Подключите разъем кабеля печатной платы к плате подсветки обратно с двух сторон устройства.
13. Отсоедините защелку и снимите заглушку отверстия для камеры.
14. Снимите прозрачную пластиковую крышку объектива с цветной камеры и защелкните корпус камеры.
15. Кабель цветной камеры имеет четыре разъема:
  - a. Подсоедините 3-контактный разъем на самой длинной части кабеля к плате пользовательского интерфейса.
  - b. Подсоедините один 3-контактный разъем к каждой печатной плате подсветки.
  - c. Подключите 5-контактный разъем к цветной камере.
16. Проложите кабель камеры через направляющие элементы 1, 2, 3 и под фиксатором кабеля.



17. Подсоедините USB-кабель и проложите его под фиксатором кабеля через направляющие элементы 1 и 2 сбоку устройства.

✓ **ПРИМЕЧАНИЕ.**

USB-кабель правильно подключается только в одном положении. При подключении в перевернутом положении камера не работает, и кабель мешает заднему корпусу.



18. Установите новую заднюю крышку корпуса.

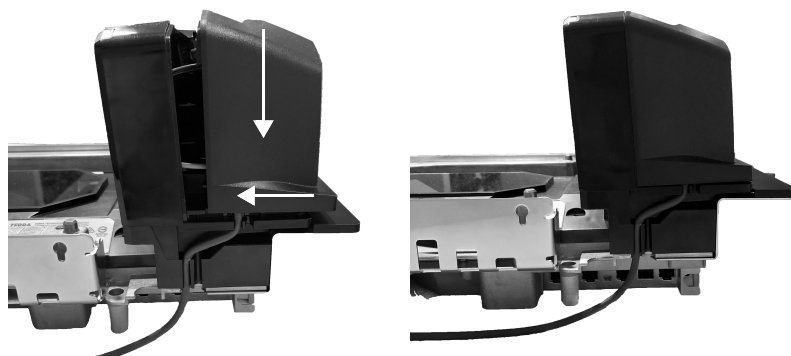


Рис. 6-4 Установите на место заднюю крышку

19. Закрепите сервисную этикетку рядом с заводской этикеткой под платформой.

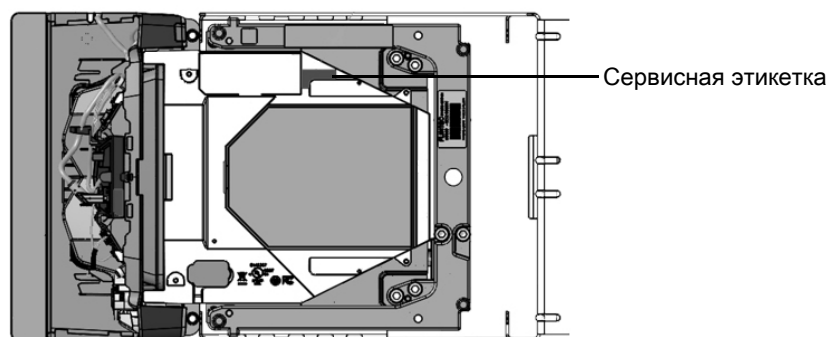


Рис. 6-5 Расположение сервисной этикетки под платформой

20. Установите платформу на место.

---

## Использование цветной камеры

Конфигурации цветных камер лучше всего использовать в сочетании с Zebra MXC7000-SDK. Это обеспечивает расширенные функциональные возможности Zebra, превосходящие стандартные функции UVC. Эти усовершенствования разработаны для поддержки новых требований к розничным продавцам, таких как предотвращение потерь, распознавание объектов, видеонаблюдение и многое другое.

Когда цветная камера установлена и подключена к USB-хосту, индикатор камеры на передней правой панели устройства горит (зеленым). Если цветная камера отключена от USB-хоста или установлена неправильно, индикатор не горит.

Цветная камера также может использоваться в качестве стандартной камеры UVC. Для использования любых функций UVC установка ПО и драйверов Zebra не требуется.

Цветная камера MXC7000 поддерживает множество режимов работы. Дополнительные сведения см. в MXC7000 SDK.

# ГЛАВА 7

# 123SCAN И ПРОГРАММНЫЕ ИНСТРУМЕНТЫ

---

## Введение

В этой главе кратко представлены доступные программные инструменты Zebra для настройки сканера.

---

## 123Scan

123Scan — это программный инструмент, который упрощает настройку сканера.

Мастер настройки 123Scan с интуитивно понятным интерфейсом для начинающих пользователей поможет выполнить процесс настройки сканера. Настройки сохраняются в файле конфигурации, который можно распечатать как единый штрихкод программирования. Этот штрихкод можно сканировать, отправлять по электронной почте на смартфон для сканирования с экрана или загружать в сканер с помощью USB-кабеля.

С помощью 123Scan пользователь может:

- Настроить сканер с помощью мастера
  - Запрограммировать следующие параметры сканера:
    - тон звукового сигнала / настройки громкости;
    - включение / отключение символики;
    - настройки связи.
  - Изменить данные перед отправкой на главное устройство, используя:
    - расширенное форматирование данных (ADF) — сканирование одного штрихкода при нажатии пусковой кнопки;
- Загрузить настройки параметров сканера, используя:
  - Сканирование штрихкода:
    - сканирование отпечатанного штрихкода;
    - сканирование штрихкода с экрана компьютера;
    - сканирование штрихкода с экрана смартфона.
  - Загрузить данные при помощи USB-кабеля:
    - загрузить настройки в один сканер;
    - настроить до 10 сканеров одновременно.

- Проверить настройки сканера:
  - просмотреть отсканированные данные на экране "Просмотр данных" утилиты;
  - выполнить сканирование изображения и сохранить его на компьютере с помощью экрана "Просмотр данных" утилиты;
  - проверить настройки с помощью отчета о параметрах;
  - клонировать настройки с уже установленного сканера.
- Обновить микропрограмму сканера:
  - загрузить настройки в один сканер;
  - настроить до 10 сканеров одновременно с помощью USB-концентратора.
- Просмотреть статистику, такую как:
  - учетная информация;
  - информация о времени и эксплуатации;
  - штрихкоды, отсканированные с использованием указанной символики;
  - диагностика связи.
- Создать следующие отчеты:
  - отчет о штрихкодах — штрихкод программирования, указанные в нем настройки параметров и поддерживаемые модели сканеров;
  - отчет о параметрах — список параметров, запрограммированных в одном файле конфигурации;
  - отчет о действиях — список действий, выполненных на одном или нескольких сканерах;
  - отчет о ресурсах — учетная информация со сканера;
  - отчет о проверке — печать отсканированных данных;
  - статистический отчет — все статистические данные, полученные со сканера.

Для получения дополнительной информации посетите веб-сайт: <http://www.zebra.com/123Scan>.

### **Связь с утилитой 123Scan**

Используйте USB-кабель для подключения сканера к главному компьютеру под управлением Windows с установленной утилитой 123Scan.

### **Требования для работы с 123Scan**

- Главный компьютер с ОС Windows
- Сканер
- USB-кабель



## Информация об утилите 123Scan

Для получения дополнительной информации об утилите 123Scan см.: <http://www.zebra.com/123Scan>.

Видеобзор (1 мин.) по 123Scan доступен по адресу: <http://www.zebra.com/ScannerHowToVideos>.

Для загрузки приведенных ниже бесплатных инструментов перейдите по адресу: <http://www.zebra.com/scannersoftware>.

- Утилита 123Scan для настройки конфигурации (описанная в данной главе)
- Обучающие видео

## Scanner SDK, другие программные инструменты и видео

Выполняйте все задачи по программированию сканера с помощью предлагаемого нами широкого набора программных инструментов. Если вам требуется просто выполнить настройку устройства или разработать полнофункциональное приложение для ввода изображений или данных, а также управления ресурсами, эти инструменты помогут вам на всех этапах работы.

Для загрузки приведенных ниже бесплатных инструментов перейдите по адресу: <http://www.zebra.com/scannersoftware>.

- Утилита 123Scan для настройки конфигурации
- Пакеты SDK
  - Scanner SDK для Windows
  - Scanner SDK для Linux
  - Scanner SDK для Android
- Драйверы
  - Драйвер OPOS
  - Драйвер JPOS
  - Драйвер TWAIN
  - Драйвер USB CDC
  - Драйвер виртуального COM-порта
- Служба управления сканерами (SMS) для удаленного управления
  - Windows
  - Linux
  - IBM 4690
- Обучающие видео
- Руководство пользователя.



**ПРИМЕЧАНИЕ.**

Список функций сканера, поддерживаемых SDK с помощью протокола связи, см. в *Приложении E, Функция протокола передачи данных.*

---

## Расширенное форматирование данных (ADF)

Расширенное форматирование данных (ADF) — это метод настройки данных перед их передачей на главное устройство. Используйте ADF, чтобы редактировать данные сканирования согласно требованиям главного устройства. При нажатии пусковой кнопки ADF выполняет сканирование одного штрихкода. ADF программируется с помощью утилиты 123Scan.

Руководство по работе с ADF и пример программирования с помощью 123Scan см. в разделе "123Scan" наших обучающих видео: <http://www.zebra.com/ScannerHowToVideos>.

Для получения дополнительной информации см. *Руководство по программированию расширенного форматирования данных*.

# ПРИЛОЖЕНИЕ А ТЕХНИЧЕСКОЕ ОБСЛУЖИВАНИЕ, ИНСТРУКЦИИ ПО УСТРАНЕНИЮ НЕИСПРАВНОСТЕЙ И КОДЫ ОШИБОК

---

## Введение

Данная глава содержит коды ошибок/предупреждений, инструкции по устранению неисправностей и информацию по техническому обслуживанию.

- *Обслуживание на стр. А-1*
- *Поиск и устранение неисправностей на стр. А-2*
- *Семисегментный светодиодный индикатор диагностики — коды ошибок и предупреждений на стр. А-2*
- *Коды ошибок и предупреждений общего характера на стр. А-5*
- *Уведомления на светодиодном дисплее на стр. А-2*
- *Коды предупреждений весов на стр. А-6*

---

## Обслуживание

Очистите корпус и стекло влажной тканью и, при необходимости, мощным средством без содержания аммиака. Не допускайте попадания абразивных веществ на экран.

## Поиск и устранение неисправностей

### Семисегментный светодиодный индикатор диагностики — коды ошибок и предупреждений



**ВАЖНО!** Информация в [Табл. А-1](#) и [Табл. А-2](#) приведена только в справочных целях. При появлении какой-либо ошибки или предупреждения обратитесь к своему поставщику услуг.

В вертикальном окне сканера MP70XX находится односимвольный светодиодный индикатор. На данном индикаторе отображаются информация о состоянии сканера и действиях по устранению неисправностей, а также допустимые параметры весов при калибровке (только для моделей с весами).

Данные о состоянии сканера, предупреждения и информация об ошибках передаются посредством букв и цифр, отображаемых на индикаторе по одному символу. Когда сообщение заканчивается, в течение двух секунд на индикаторе ничего не отображается, а затем последовательность повторяется.

Подробную информацию о калибровке, включая ошибки и предупреждения, см. в разделе [Глава 4, Калибровка весов \(для моделей с весами\)](#).

### Уведомления на светодиодном дисплее

- - (дефис) указывает на нормальный режим работы.
- Информация о калибровке весов (см. [Табл. А-2 на стр. А-6](#)) имеет приоритет над общими предупреждениями, но не над ошибками.
- Значения **CAL** (количество выполненных калибровок) и **PAR** (допустимый параметр) отображаются при проверке весов (электронном *пломбировании*).
- Значения **Sxxx** и **Rxxx** отображаются при удержании кнопки **обнуления весов** в течение трех или более секунд.
- В случае сбоя появляется сообщение об ошибке. Требуется перезагрузка. Убедитесь, что подсистемы и дополнительные устройства работают нормально.
- При наличии соответствующих условий отображается предупреждающее сообщение. Процесс включения приостанавливается до решения проблемы.
- Для микропрограммы весов версии #1.04F (в соответствующих странах):
  - Значения **CAL** (количество выполненных калибровок), **PAR** (допустимый параметр) и, если требуется местным законодательством, утвержденный номер версии микропрограммы весов отображаются при проверке весов (электронном *пломбировании*).
  - Значения **Sxxx** и **Rxxx** отображаются при удержании кнопки **обнуления весов** в течение трех или более секунд, а затем отображается **X.xx F** (зависит от законодательства страны).

### Индикатор состояния

Индикатор состояния модели MP70XX может работать в трех режимах.

- Зеленый: устройство работает нормально.
- Мигает красным/зеленым: предупреждающая индикация. Устройство продолжает работать с возможным снижением производительности.
- Постоянно горит красным: указывает на неисправность. Устройство не будет работать должным образом до устранения ошибки.

## Помощь в поиске и устранении неисправностей

Если на дисплее устройства MP70XX отображается какой-либо из кодов с первой буквой **Е**, устройство не будет работать надлежащим образом, пока ошибка не будет устранена. Если коду ошибки на дисплее предшествует буква **U**, устройство будет продолжать работать, однако, возможно снижение производительности. Во всех случаях рекомендуется проверить базовую установку оборудования и конфигурацию программного обеспечения до обращения в обслуживающую организацию, одобренную Zebra. Часто работу устройства можно восстановить, выполнив указанные ниже действия.

1. Отключите питание от сканера MP70XX, кассового терминала, а также вспомогательных устройств (ручных сканеров/базовых станций).
2. Проверьте внешние кабели, в том числе кабели кассового терминала, вспомогательных ручных устройств, а также дополнительного дисплея на подставке (только для устройств с весами) на предмет неплотного соединения с разъемами.
3. Проверьте внутренние кабели:
  - а. Только для устройств с весами: снимите платформу и убедитесь, что соединительный кабель, подключенный к весам, плотно вставлен в разъем на весах, — при необходимости снимите устройство с прилавка.

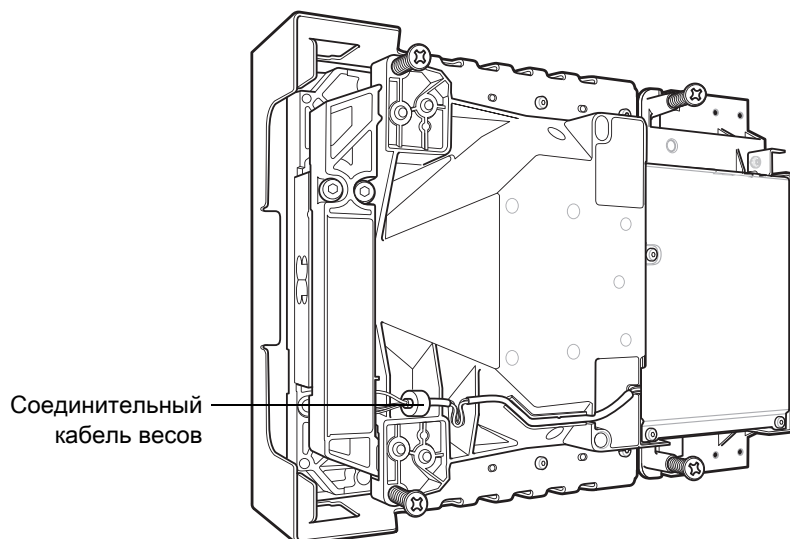
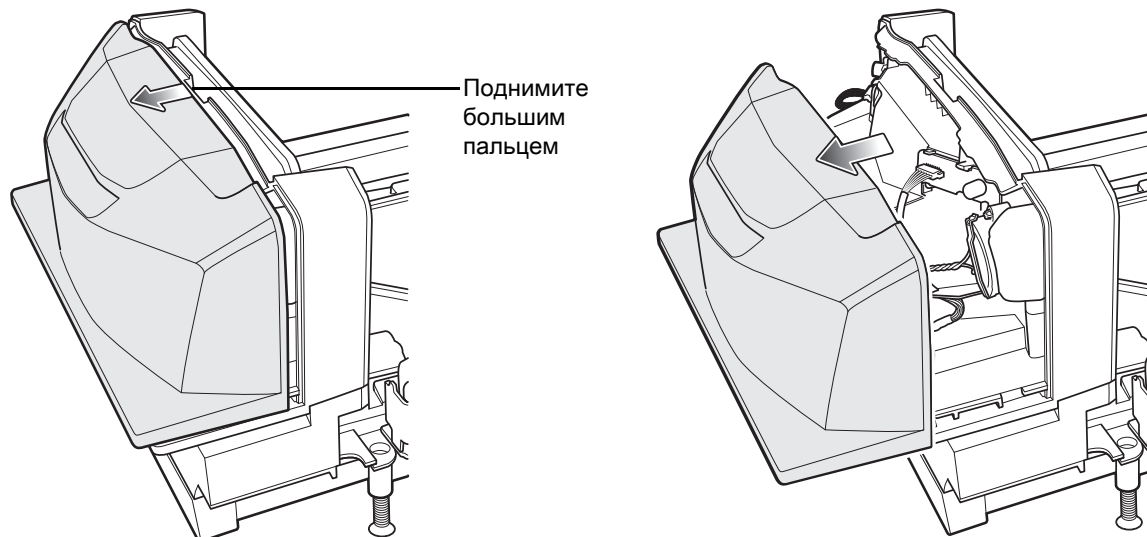


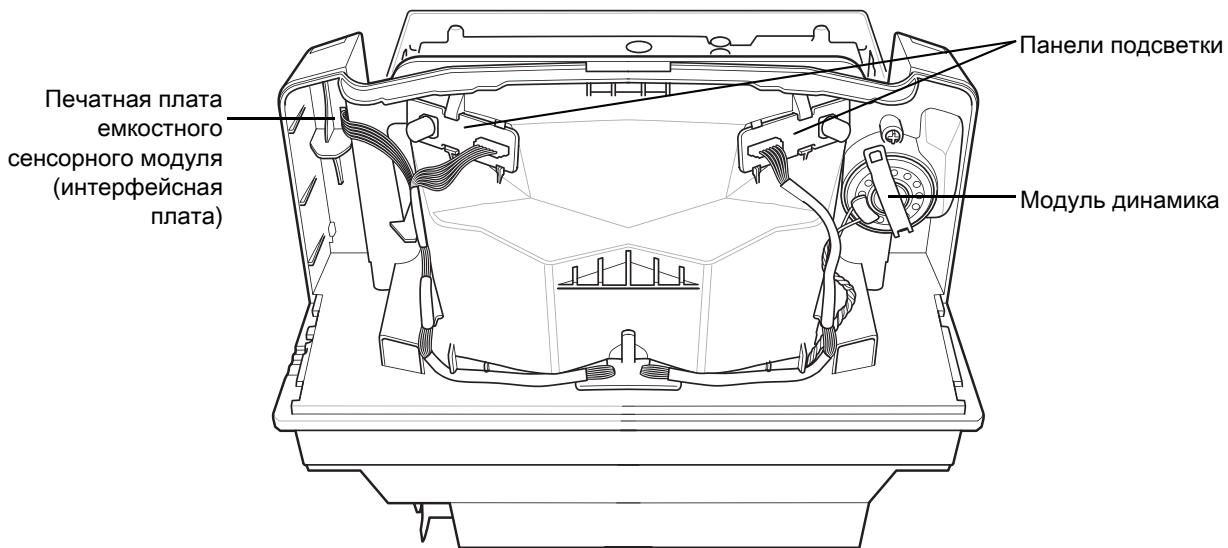
Рис. А-1 Вид снизу, крышка надета

4. Отсоедините крышку корпуса, подняв за центральную часть большим пальцем, чтобы освободить из корпуса и снять.



**Рис. А-2** Снятие крышки корпуса

5. Проверьте разъемы кабеля на интерфейсной плате (1), левую панель подсветки (1) и правую панель подсветки (1) и убедитесь, что они плотно вставлены в соответствующие разъемы. Для устройств с дополнительным сканером покупателя (CSS) убедитесь, что USB-кабель внутри крышки корпуса проложен внутри крышки корпуса и плотно вставлен в боковой USB-порт.



**Рис. А-3** Корпус, без крышки

6. Установите крышку корпуса.
7. Установите платформу на устройство.
8. Удалите все предметы, находящиеся на платформе или рядом с устройством, и возобновите подачу питания на устройство МР70ХХ и подключенное к нему оборудование (кассовый терминал, ручной сканер).

9. Дождитесь загрузки устройства и прослушайте звуковые сигналы при запуске.
10. Если коды ошибок или предупреждений на светодиодном дисплее не исчезают, обратитесь к авторизованному компанией Zebra поставщику услуг.

## Коды ошибок и предупреждений общего характера

Табл. А-1 Коды ошибок и предупреждений на светодиодном дисплее

Код светодиодного дисплея	Индикация ошибки/предупреждения
<b>Ошибки (E)</b>	
E21	Сбой системы подсветки
E26	Сбой оборудования сканера (аппаратный)
E28	Сбой воспроизведения цифрового звука
<b>Предупреждения (U)</b>	
U1	Предупреждение при диагностическом тестировании (только внутреннее)
U2	Предупреждение о предельном значении тока в системе подсветки
U3	Предупреждение о предельном значении тока в горизонтальной левой системе подсветки
U5	Предупреждение о предельном значении тока в горизонтальной правой системе подсветки
U6	Предупреждение о предельном значении тока в вертикальной левой системе подсветки
U8	Предупреждение о предельном значении тока в вертикальной правой системе подсветки
U9	Предупреждение датчика изображения (любого)
U10	Предупреждение вертикального датчика изображения
U11	Предупреждение горизонтального датчика изображения
U16	Предупреждение об автономной работе противокражной системы отслеживания Sensormatic
U17	Предупреждение протокола хоста
U18	Сбой левого канала ИК-излучателя (обнаружение объектов)
U25	Сбой правого канала ИК-излучателя (обнаружение объектов)
U27	Сбой в работе пользовательского интерфейса (интерфейса кнопок)
U29	Ошибка связи с EAS
U30	Сбой центрального канала ИК-излучателя (обнаружение объектов)
U31	Указывает, что блок управления Sensormatic имеет внутреннюю неисправность — высокое напряжение. Пользователю необходимо выключить блок управления Sensormatic (метки EAS не будут обнаруживаться и деактивироваться).

## Коды предупреждений весов

Коды предупреждений, перечисленные в [Табл. А-2](#), отображаются на семисегментном дисплее.

**Табл. А-2** Коды неисправностей весов

Код предупреждения	Тип предупреждения	Описание
U12	Сбой обнуления весов после нажатия кнопки <b>обнуления</b>	<p>Система весов не обнаружила привязку к нулевому значению при нажатии на кнопку <b>обнуления</b>. Весы обнуляются, если вес груза на платформе находится в пределах +/- 2% от максимально допустимого веса и стабилен (т. е. платформа не движется). Максимально допустимый вес составляет +/- 0,6 фунта или +/- 0,3 кг в зависимости от запрограммированной единицы измерения. Допустимый <i>лимит веса обнуления</i> 0,6 фунта и 0,3 кг можно изменить. Параметр лимита максимального веса обнуления весов см. в <i>Руководстве по штрихкодам программирования сканера-весов MP7000</i> (номер по каталогу MN-002912-xx). В случае сбоя операции пользователю необходимо очистить операцию, нажав кнопку <b>обнуления весов</b>.</p>
U13	Шкала весов за пределами порогового значения нуля	<p>Привязка к нулевому значению сдвинулась более чем на 80% от первоначальной настройки максимально допустимого веса обнуления в диапазоне от -5% до +15% (например, от 0,9 фунтов до 3,9 фунтов или от -0,4 кг до +1,9 кг) по отношению к привязке, установленной при калибровке весов без нагрузки. Это сообщение указывает на то, что весы необходимо калибровать повторно. Иногда его можно удалить, отсканировав штрихкод параметра <b>Перезагрузка весов</b>, перезагрузив весы или оставив их включенными после "холодного" запуска более чем на 10 минут. Если проблему не удастся устранить, выполните повторную калибровку весов.</p> <p><b>ПРИМЕЧАНИЕ 1</b> Данный код неисправности сообщает о том, что в то время, когда весы включаются после перезагрузки или "холодного" запуска, на платформе находится вес более 4,5 фунтов или 2,25 кг. Если это произошло, уберите груз с платформы, чтобы удалить сообщение.</p> <p><b>ПРИМЕЧАНИЕ 1</b> Данный код неисправности означает, что при перезагрузке весов или "холодном" запуске системы MP70XX платформа не установлена. Сообщение очищается после установки платформы.</p>
U14	Весы не откалиброваны	<p>Перед началом эксплуатации весы должны быть официально откалиброваны в соответствии с нормативами. Для этого есть три причины:</p> <ul style="list-style-type: none"> <li>• Весам не удастся обнаружить привязку к нулевому значению при включении питания; после снятия груза с платформы или при нажатии на кнопку <b>обнуления весов</b>.</li> </ul> <p><b>ПРИМЕЧАНИЕ</b> В таких случаях ПО весов не выводит весы из калиброванного состояния, если они уже были официально откалиброваны. Пользователь легко может обнаружить и устранить эту неполадку. На экране весов не отображается ноль (0) после включения или после нажатия кнопки <b>обнуления</b> при отсутствии груза на платформе.</p> <ul style="list-style-type: none"> <li>• На сканер MP70XX были установлены новые весы.</li> <li>• С завода-изготовителя поступило новое устройство MP70XX, и требуется его калибровка на месте эксплуатации.</li> </ul>



Табл. А-2 Коды неисправностей весов (продолжение)

Код предупреждения	Тип предупреждения	Описание
U15	Весы отключены	Это внутренняя ошибка системы сканера-весов MP70XX, в большинстве случаев перед ней появляется сообщение <i>Ошибка связи с весами U22</i> .
U22	Ошибка связи с весами	Сбой связи между печатной платой сканера MP70XX и модулем весов. Существуют три проблемы, которые могут стать причиной сбоя: <ul style="list-style-type: none"> <li>• Электронная схема печатной платы сканера MP70XX неисправна.</li> <li>• Внутренний кабель, соединяющий печатную плату сканера и модуль весов, поврежден.</li> <li>• Внутренняя электронная схема весов неисправна.</li> </ul>
U23	Ошибка связи с экраном весов	Сбой связи между печатной платой MP70XX и экраном весов. Существуют три проблемы, которые могут стать причиной сбоя: <ul style="list-style-type: none"> <li>• Параметр конфигурации экрана весов активирован, но экран не подключен к сканеру-весам MP70XX. Параметры весов см. в <i>Руководстве по штрихкодам программирования сканера-весов MP7000</i> (номер по каталогу MN-002912-xx).</li> <li>• Электронная схема печатной платы MP70XX неисправна.</li> <li>• Внутренний кабель, соединяющий печатную плату MP70XX и экран весов, поврежден, или неисправна внутренняя электронная схема экрана весов. Экран весов и кабель являются единым заменяемым компонентом (сменный модуль*).</li> </ul> <p><b>ПРИМЕЧАНИЕ</b> * В большинстве случаев для замены можно заказать сборку с номером по каталогу MX201-SR00004ZZWW.</p>
U24	Сбой при работе весов: постоянное движение	Данный сбой происходит, если система весов обнаруживает постоянное движение платформы в течение длительного периода времени. Это <i>зафиксированный сбой</i> , т. е. необходимо выключить MP70XX, проблема будет устранена, а затем устройство MP70XX необходимо снова включить. Данный сбой может возникнуть по одной из трех причин. <ol style="list-style-type: none"> <li>a. Весы были неправильно установлены, механически погнуты или повреждены и не могут достичь стабильного состояния.</li> <li>b. Весы или платформа зажаты неподвижным объектом, который мешает их свободному движению.</li> <li>c. Мусор застрял под одним или несколькими стопорными винтами.</li> </ol> <p><b>ПРИМЕЧАНИЕ</b> Если это произошло, в большинстве случаев рекомендуется снять весы и установить их обратно. Если не удается устранить проблему, необходимо заменить весы.</p>



# ПРИЛОЖЕНИЕ В ТЕХНИЧЕСКИЕ ХАРАКТЕРИСТИКИ

Табл. В-1 Технические характеристики МР70ХХ

Элемент	Описание
<b>Физические характеристики</b>	
<b>Габариты</b>	
<b>Платформа</b>	
Короткий сканер (без весов)	Длина: 351,0 мм Ширина: 292,0 мм Глубина: 102,0 мм Высота над платформой: макс. 129,5 мм
Средний сканер и сканер-весы	Длина: 398,0 мм Ширина: 292,0 мм Глубина: 102,0 мм Высота над платформой: макс. 129,5 мм
Длинный сканер и сканер-весы	Длина: 506,0 мм Ширина: 292,0 мм Глубина: 102,0 мм Высота над платформой: макс. 129,5 мм
Вес <b>ПРИМЕЧАНИЕ.</b> Вес с учетом установленного аккумулятора, но без кабелей или источника питания.	Короткий: 5,5 кг Средний (без весов): 5,7 кг Средний (с весами): 7,1 кг Длинный (без весов): 6,6 кг Длинный (с весами): 8,0 кг

Табл. В-1 Технические характеристики MP70XX (продолжение)

Элемент	Описание
Питание	<ul style="list-style-type: none"> <li>• 12 В пост. тока по кабелю интерфейса кассового терминала (USB PowerPlus, RS-232 или RS-485)</li> <li>• Номер источника питания по каталогу: PWR-BGA12V50W0WW - 100–240 В~, 50/60 Гц, 2,4 А, 12 В пост. тока, 4,16 А</li> <li>• Режим ожидания 3,0 Вт (типичное значение)</li> <li>• Активный режим 5,5 Вт (типичное значение), 6,0 Вт (максимальное)</li> </ul> <p>Типовое энергопотребление = 3,5 Вт, при условии, что 18% времени устройство находится в активном режиме и 82% — в режиме ожидания</p> <p><b>Примечание.</b> Конфигурации MP7000 с цветной камерой потребляют дополнительно 170 мВт по причине использования белых светодиодов. Типовое энергопотребление = 3,7 Вт. Увеличение значение основано на времени экспозиции цветной камеры, равном 1 миллисекунде.</p>
Порты данных	<ul style="list-style-type: none"> <li>• Один общий порт кассового терминала для USB / RS-232 / IBM RS-485</li> <li>• Три периферийных порта USB</li> <li>• Два периферийных порта RS-232 с питанием</li> <li>• Порт Checkpoint interlock</li> <li>• Порт экрана весов</li> <li>• Внутренний порт весов</li> </ul>
Весы	<ul style="list-style-type: none"> <li>• 15 кг с шагом приращения 5 г / 30 фунтов с шагом приращения 0,01 фунт</li> <li>• Максимальный вес в состоянии покоя: 136 кг / 300 фунтов</li> <li>• Протокол подключения по одинарному и двойному кабелю</li> <li>• Совместимость с весами с функцией расчета цены Mettler</li> <li>• Варианты:             <ul style="list-style-type: none"> <li>• Двухдиапазонные весы Zebra                 <ul style="list-style-type: none"> <li>• 0–12 фунтов с шагом приращения 0,005 фунта и 12–30 фунтов с шагом приращения 0,01 фунта</li> <li>• 0–6 кг с шагом приращения 2 г и 6–15 кг с шагом приращения 5 г</li> </ul> </li> <li>• Дистанционный дисплей весов с одним или двумя экранами                 <ul style="list-style-type: none"> <li>• Мониторы поворачиваются независимо друг от друга, создавая лучший угол обзора по сравнению с представленными на рынке моделями конкурентов</li> </ul> </li> </ul> </li> </ul>
Горизонтальная платформа	<ul style="list-style-type: none"> <li>• Сапфировое стекло</li> <li>• Планка-упор на моделях весов</li> </ul>

Табл. В-1 Технические характеристики MP70XX (продолжение)

Элемент	Описание
Пользовательский интерфейс	<ul style="list-style-type: none"> <li>• Емкостные сенсорные кнопки (исключаются поломки, износ или попадание грязи)</li> <li>• Двухцветный светодиодный индикатор (индикация для кассиров и покупателей на стойках самообслуживания)</li> <li>• Звуковой сигнал (настраиваемые громкость и тон звукового сигнала)</li> <li>• Четыре программируемых кнопки</li> <li>• Снимок с камеры (сбор изображений для различных вариантов применения)</li> </ul>
<b>Технология имидж-сканирования</b>	
Тип	Многоэлементный имидж-сканер с КМОП-матрицами
Система освещения	Темно-красная, контролируется системой обнаружения предметов
Считываемые стороны/зона сканирования	Все стороны; 720°
Символики 1D/2D	2OF5 (Interleaved, Discrete, IATA, Chinese); Bookland EAN; Code 128; Code 39 (стандартный, полный ASCII); Code 93; EAN128; EAN-13; EAN-8; GS1 DataBar (всенаправленный, усеченный, двустрочный); GS1 DataBar Expanded coupon; GS1 DataBar Limited; GS1 DataBar Expanded (обычный, многострочный); JAN 8; JAN-13; MSI/Plessey; TLC-39; Trioptic Code 39; UPC-A; UPC-E; UPC-E1; 2-digit Supplementals; 5-digit Supplemental; Codabar; Pharmacode (Code 32)
Символики двухмерных (2D) штрихкодов	Aztec; Datamatrix; MicroPDF417; MicroQR Code; PDF417; QR Code; Han Xin
Digimarc	Штрихкод Digimarc
<b>Рабочие характеристики</b>	
<b>Условия эксплуатации</b>	
Рабочая температура	От 0 °C до 40 °C
Температура хранения	От -40 °C до 70 °C
Влажность	От 20% до 95% (без образования конденсата)
Внешнее освещение (для сканирования)	Искусственное освещение: 0–450 фут-кандела (4 842 люкс) Солнечный свет: 0–8 000 фут-кд (86 080 люкс)
Герметичность	IP5X
<b>Цветная камера</b>	
Датчик изображения	2,3 Мп
Вывод изображений через выделенный интерфейс USB 3.0 Type-A	Высокоскоростной интерфейс SuperSpeed USB обеспечивает скорость передачи данных 5 Гбит/с Длина USB-кабеля камеры составляет 3 метра Камера поддерживает набор команд UVC (USB Video Class)

## В - 4 Сканер-весы MP7000. Руководство системного интегратора.

Табл. В-1 Технические характеристики MP70XX (продолжение)

Элемент	Описание
<b>Службные программы и управление</b>	
123Scan	Программирование параметров сканера, обновление микропрограммы, отображение данных отсканированного штрихкода, сканирование данных статистики, состояние аккумулятора, данные об активах и печать отчетов. <a href="http://www.zebra.com/123scan">http://www.zebra.com/123scan</a>
Symbol Scanner SDK	Комплект разработчика для разработки полнофункциональных приложений для сканера, включая приложения для обработки документов, драйверы, инструменты тестирования, а также образцы исходного кода. <a href="http://www.zebra.com/scannersdkforwindows">www.zebra.com/scannersdkforwindows</a>
Служба управления сканерами (SMS)	Удаленное управление сканерами Zebra и формирование запросов на получение учетной информации о них. <a href="http://www.zebra.com/sms">www.zebra.com/sms</a>
Предотвращение потерь	Поддержка EAS Checkpoint: Функция Checkpoint interlock с помощью дополнительного кабеля Поддержка Sensormatic: Весовая платформа Zebra: Встраиваемые платформы (горизонтальные и вертикальные) для расширения области взвешивания
<b>Периферийные устройства и аксессуары</b>	
Сканер покупателя (CSS)	Самостоятельное сканирование штрихкодов на мобильных телефонах, карт постоянного клиента и покупок, выбранных на кассе
Экран весов	Показывает статус обнуления весов и вес-брутто для покупателя и кассира.
Весы (дополнительно)	Доступны одно- и двухдиапазонные варианты
Набор инструментов для подключения кабеля Checkpoint Interlock	Номер по каталогу MX306-SA00WW — Горизонтальная антенна Checkpoint Номер по каталогу MX307-SA00WW — Вертикальная антенна Checkpoint
Модуль регулировки ширины (декоративная накладка)	Только для длинных моделей MP70XX; номер по каталогу: MX303-RAIL
Цветная камера	Модуль цветной камеры может быть добавлен к любому стандартному устройству MP7000 с датой изготовления после 1 апреля 2020 г. с использованием перечисленных ниже комплектов для модернизации. МХС-7000-Р: комплект модернизации для установки цветной камеры в вертикальной ориентации МХС-7000-Л: комплект модернизации для установки цветной камеры в горизонтальной ориентации

# ПРИЛОЖЕНИЕ С НАБОРЫ СИМВОЛОВ ASCII



## ПРИМЕЧАНИЕ.

В интерфейсе Keyboard Wedge Code 39 Full ASCII распознает специальный символ штрихкода (\$ + % /), расположенный перед символом Code 39, и присваивает паре значение символа ASCII. Например, если включен Code 39 Full ASCII, и сканируется код **+B**, он передается как **b**, **%J** — как **?**, а **%V** — как **@**. При сканировании **ABC%I** выводится нажатие клавиши, эквивалентное значению **ABC >**.

Табл. С-1 Наборы символов ASCII

Значение ASCII (значение префикса/суффикса)	Символ кодировки Full ASCII Code 39	Нажатие клавиши	Символ ASCII (применимо только для RS-232)
1000	%U	CTRL 2	NUL
1001	\$A	CTRL A	SOH
1002	\$B	CTRL B	STX
1003	\$C	CTRL C	ETX
1004	\$D	CTRL D	EOT
1005	\$E	CTRL E	ENQ
1006	\$F	CTRL F	ACK
1007	\$G	CTRL G	BELL
1008	\$H	CTRL H/ <b>BACKSPACE</b> <sup>1</sup>	BCKSPC
1009	\$I	CTRL I/ <b>HORIZONTAL TAB</b> <sup>1</sup>	HORIZ TAB
1010	\$J	CTRL J	LF/NW LN
1011	\$K	CTRL K	VT

<sup>1</sup>Нажатие клавиши, выделенной жирным шрифтом, передается, только если включен параметр "Назначение функциональных клавиш" (см. *Руководство по штрихкодам программирования сканера-весов MP7000*). В противном случае передается нажатие клавиши, не выделенное жирным шрифтом.

Табл. С-1 Наборы символов ASCII (продолжение)

Значение ASCII (значение префикса/суффикса)	Символ кодировки Full ASCII Code 39	Нажатие клавиши	Символ ASCII (применимо только для RS-232)
1012	\$L	CTRL L	FF
1013	\$M	CTRL M/ENTER <sup>1</sup>	CR/ENTER
1014	\$N	CTRL N	SO
1015	\$O	CTRL O	SI
1016	\$P	CTRL P	DLE
1017	\$Q	CTRL Q	DC1/XON
1018	\$R	CTRL R	DC2
1019	\$S	CTRL S	DC3/XOFF
1020	\$T	CTRL T	DC4
1021	\$U	CTRL U	NAK
1022	\$V	CTRL V	SYN
1023	\$W	CTRL W	ETB
1024	\$X	CTRL X	CAN
1025	\$Y	CTRL Y	EM
1026	\$Z	CTRL Z	SUB
1027	%A	CTRL [	ESC
1028	%B	CTRL \	FS
1029	%C	CTRL ]	GS
1030	%D	CTRL 6	RS
1031	%E	CTRL -	US
1032	Пробел	Пробел	Пробел
1033	/A	!	!
1034	/B	"	"
1035	/C	#	#
1036	/D	\$	\$
1037	/E	%	%

<sup>1</sup>Нажатие клавиши, выделенной жирным шрифтом, передается, только если включен параметр "Назначение функциональных клавиш" (см. *Руководство по штрихкодам программирования сканера-весов MP7000*). В противном случае передается нажатие клавиши, не выделенное жирным шрифтом.



Табл. С-1 Наборы символов ASCII (продолжение)

Значение ASCII (значение префикса/суффикса)	Символ кодировки Full ASCII Code 39	Нажатие клавиши	Символ ASCII (применимо только для RS-232)
1038	/F	&	&
1039	/G	'	'
1040	/H	(	(
1041	/I	)	)
1042	/J	*	*
1043	/K	+	+
1044	/L	,	,
1045	-	-	-
1046	.	.	.
1047	/o	/	/
1048	0	0	0
1049	1	1	1
1050	2	2	2
1051	3	3	3
1052	4	4	4
1053	5	5	5
1054	6	6	6
1055	7	7	7
1056	8	8	8
1057	9	9	9
1058	/Z	:	:
1059	%F	;	;
1060	%G	<	<
1061	%H	=	=
1062	%I	>	>
1063	%J	?	?

<sup>1</sup>Нажатие клавиши, выделенной жирным шрифтом, передается, только если включен параметр "Назначение функциональных клавиш" (см. *Руководство по штрихкодам программирования сканера-весов MP7000*). В противном случае передается нажатие клавиши, не выделенное жирным шрифтом.

Табл. С-1 Наборы символов ASCII (продолжение)

Значение ASCII (значение префикса/суффикса)	Символ кодировки Full ASCII Code 39	Нажатие клавиши	Символ ASCII (применимо только для RS-232)
1064	%V	@	@
1065	A	A	A
1066	B	B	B
1067	C	C	C
1068	D	D	D
1069	E	E	E
1070	F	F	F
1071	G	G	G
1072	H	H	H
1073	I	I	I
1074	J	J	J
1075	K	K	K
1076	L	L	L
1077	M	M	M
1078	N	N	N
1079	O	O	O
1080	P	P	P
1081	Q	Q	Q
1082	R	R	R
1083	S	S	S
1084	T	T	T
1085	U	U	U
1086	V	V	V
1087	W	W	W
1088	X	X	X
1089	Y	Y	Y

<sup>1</sup>Нажатие клавиши, выделенной жирным шрифтом, передается, только если включен параметр "Назначение функциональных клавиш" (см. *Руководство по штрихкодам программирования сканера-весов MP7000*). В противном случае передается нажатие клавиши, не выделенное жирным шрифтом.

Табл. С-1 Наборы символов ASCII (продолжение)

Значение ASCII (значение префикса/суффикса)	Символ кодировки Full ASCII Code 39	Нажатие клавиши	Символ ASCII (применимо только для RS-232)
1090	Z	Z	Z
1091	%K	[	[
1092	%L	\	\
1093	%M	]	]
1094	%N	^	^
1095	%O	_	_
1096	%W	'	'
1097	+A	<b>a</b>	a
1098	+B	<b>b</b>	b
1099	+C	<b>c</b>	c
1100	+D	<b>d</b>	d
1101	+E	<b>e</b>	e
1102	+F	<b>f</b>	f
1103	+G	<b>g</b>	g
1104	+H	<b>h</b>	h
1105	+I	<b>i</b>	i
1106	+J	<b>j</b>	j
1107	+K	<b>k</b>	k
1108	+L	<b>l</b>	l
1109	+M	<b>m</b>	m
1110	+N	<b>n</b>	n
1111	+O	<b>o</b>	o
1112	+P	<b>p</b>	p
1113	+Q	<b>q</b>	q
1114	+R	<b>r</b>	r
1115	+S	<b>s</b>	s

<sup>1</sup>Нажатие клавиши, выделенной жирным шрифтом, передается, только если включен параметр "Назначение функциональных клавиш" (см. *Руководство по штрихкодам программирования сканера-весов MP7000*). В противном случае передается нажатие клавиши, не выделенное жирным шрифтом.

Табл. С-1 Наборы символов ASCII (продолжение)

Значение ASCII (значение префикса/суффикса)	Символ кодировки Full ASCII Code 39	Нажатие клавиши	Символ ASCII (применимо только для RS-232)
1116	+T	<b>t</b>	t
1117	+U	<b>u</b>	u
1118	+V	<b>v</b>	v
1119	+W	<b>w</b>	w
1120	+X	<b>x</b>	x
1121	+Y	<b>y</b>	y
1122	+Z	<b>z</b>	z
1123	%P	<b>{</b>	{
1124	%Q	<b> </b>	
1125	%R	<b>}</b>	}
1126	%S	<b>~</b>	~
1127			Не определено
7013			ВВОД

<sup>1</sup>Нажатие клавиши, выделенной жирным шрифтом, передается, только если включен параметр "Назначение функциональных клавиш" (см. *Руководство по штрихкодам программирования сканера-весов MP7000*). В противном случае передается нажатие клавиши, не выделенное жирным шрифтом.

Табл. С-2 Набор символов с клавишей ALT

Клавиши ALT	Нажатие клавиши
2064	ALT 2
2065	ALT A
2066	ALT B
2067	ALT C
2068	ALT D
2069	ALT E
2070	ALT F
2071	ALT G
2072	ALT H
2073	ALT I
2074	ALT J

Табл. С-2 Набор символов с клавишей ALT (продолжение)

Клавиши ALT	Нажатие клавиши
2075	ALT K
2076	ALT L
2077	ALT M
2078	ALT N
2079	ALT O
2080	ALT P
2081	ALT Q
2082	ALT R
2083	ALT S
2084	ALT T
2085	ALT U
2086	ALT V
2087	ALT W
2088	ALT X
2089	ALT Y
2090	ALT Z

Табл. С-3 Набор символов с клавишей GUI

Клавиша GUI	Нажатие клавиши
3000	Правая клавиша управления
3048	GUI 0
3049	GUI 1
3050	GUI 2
3051	GUI 3
3052	GUI 4
3053	GUI 5
3054	GUI 6
3055	GUI 7

**Примечание.** Клавиши Shift GUI (графический интерфейс пользователя): клавиатура устройств Apple™ iMac снабжена клавишей с символом Apple по обеим сторонам от клавиши пробела. Системы на базе ОС Windows снабжены клавишами GUI, расположенными слева от левой клавиши ALT и справа от правой клавиши ALT.

**Табл. С-3** *Набор символов с клавишей GUI (продолжение)*

Клавиша GUI	Нажатие клавиши
3056	GUI 8
3057	GUI 9
3065	GUI A
3066	GUI B
3067	GUI C
3068	GUI D
3069	GUI E
3070	GUI F
3071	GUI G
3072	GUI H
3073	GUI I
3074	GUI J
3075	GUI K
3076	GUI L
3077	GUI M
3078	GUI N
3079	GUI O
3080	GUI P
3081	GUI Q
3082	GUI R
3083	GUI S
3084	GUI T
3085	GUI U
3086	GUI V
3087	GUI W
3088	GUI X
3089	GUI Y
3090	GUI Z

**Примечание.** Клавиши Shift GUI (графический интерфейс пользователя): клавиатура устройств Apple™ iMac снабжена клавишей с символом Apple по обеим сторонам от клавиши пробела. Системы на базе ОС Windows снабжены клавишами GUI, расположенными слева от левой клавиши ALT и справа от правой клавиши ALT.

Табл. С-4 Набор символов с клавишей PF

Клавиши PF	Нажатие клавиши
4001	PF 1
4002	PF 2
4003	PF 3
4004	PF 4
4005	PF 5
4006	PF 6
4007	PF 7
4008	PF 8
4009	PF 9
4010	PF 10
4011	PF 11
4012	PF 12
4013	PF 13
4014	PF 14
4015	PF 15
4016	PF 16

Табл. С-5 *Набор символов с функциональными клавишами*

<b>Функциональные клавиши</b>	<b>Нажатие клавиши</b>
5001	F 1
5002	F 2
5003	F 3
5004	F 4
5005	F 5
5006	F 6
5007	F 7
5008	F 8
5009	F 9
5010	F 10
5011	F 11
5012	F 12
5013	F 13
5014	F 14
5015	F 15
5016	F 16
5017	F 17
5018	F 18
5019	F 19
5020	F 20
5021	F 21
5022	F 22
5023	F 23
5024	F 24



Табл. С-6 Набор символов с цифровыми клавишами

Числовая клавиатура	Нажатие клавиши
6042	*
6043	+
6044	Не определено
6045	-
6046	.
6047	/
6048	0
6049	1
6050	2
6051	3
6052	4
6053	5
6054	6
6055	7
6056	8
6057	9
6058	Enter
6059	Num Lock

**Табл. С-7** *Набор символов с клавишами расширенной клавиатуры*

<b>Расширенная клавиатура</b>	<b>Нажатие клавиши</b>
7001	Break
7002	Delete
7003	Pg Up
7004	End
7005	Pg Dn
7006	Pause
7007	Scroll Lock
7008	Backspace
7009	Tab
7010	Print Screen
7011	Insert
7012	Home
7013	Enter
7014	Escape
7015	Стрелка вверх
7016	Стрелка вниз
7017	Стрелка влево
7018	Стрелка вправо

# ПРИЛОЖЕНИЕ D СТАНДАРТНЫЕ ПАРАМЕТРЫ ПО УМОЛЧАНИЮ

✓ **ПРИМЕЧАНИЕ.** В настоящем руководстве содержатся не все штрихкоды параметров. Все штрихкоды для программирования сканера MP70XX см. в *Руководстве по штрихкодам программирования сканера-весов MP7000* (номер по каталогу MN-002912-xx).

Табл. D-1 *Параметры по умолчанию*

Параметр	Страница
<b>Тип устройства USB</b>	
Настольное USB-устройство IBM	<a href="#">2-5</a>
<b>Тип главного устройства RS-232</b>	
Стандартный RS-232	<a href="#">2-22</a>
<b>Конфигурация порта устройства RS-232</b>	
AUX 1 Sensormatic и сканер AUX 2 RS-232	<a href="#">2-35</a>
<b>Весы сторонних производителей</b>	
Отключение весов стороннего производителя	<a href="#">2-46</a>
Контакт светодиодного индикатора весов стороннего производителя — активный высокий	<a href="#">2-48</a>
Контакт обнуления весов стороннего производителя — активный высокий	<a href="#">2-50</a>
<b>Адреса портов IBM</b>	
Ничего не выбрано	<a href="#">2-53</a>
<b>Адреса портов весов IBM</b>	
Ничего не выбрано	<a href="#">2-57</a>
<b>Допустимые единицы измерения</b>	
Килограммы	<a href="#">4-13</a>

**Табл. D-1** *Параметры по умолчанию (продолжение)*

<b>Параметр</b>	<b>Страница</b>
<b>Конфигурация экрана весов</b>	
Отключение экрана весов	<i>4-16</i>
<b>Фильтр подавления допустимых параметров</b>	
Низкая чувствительность к вибрации	<i>4-18</i>
<b>Тип экрана весов</b>	
Стандартный тип экрана	<i>4-21</i>

# ПРИЛОЖЕНИЕ Е ФУНКЦИЯ ПРОТОКОЛА ПЕРЕДАЧИ ДАнных

## Функции, которые поддерживаются интерфейсом связи (кабельным)

Табл. Е-1 содержит список функций сканера, поддерживаемых через протокол связи.

Табл. Е-1 Функции интерфейса связи

Интерфейсы связи	Функциональность		
	Передача данных	Удаленное управление	Передача изображений и видео
<b>USB</b>			
Эмуляция клавиатуры HID	Поддерживается	Недоступно	Недоступно
Обычная эмуляция COM-порта	Недоступно	Недоступно	Недоступно
Эмуляция порта CDC COM	Поддерживается	Недоступно	Недоступно
SSI через эмуляцию порта CDC COM	Недоступно	Недоступно	Недоступно
Настольное USB-устройство IBM	Поддерживается	Поддерживается	Недоступно
Ручное USB-устройство IBM	Поддерживается	Поддерживается	Недоступно
Ручное USB-устройство OPOS	Поддерживается	Поддерживается	Недоступно
Symbol Native API (SNAPI) без интерфейса имидж-сканирования	Доступно	Поддерживается	Имидж-сканирование доступно; видео недоступно
Symbol Native API (SNAPI) с интерфейсом обработки изображений	Доступно	Поддерживается	Имидж-сканирование доступно; видео недоступно

Табл. Е-1 *Функции интерфейса связи (продолжение)*

Интерфейсы связи	Функциональность		
	Передача данных	Удаленное управление	Передача изображений и видео
<b>RS-232</b>			
Стандартный RS-232	Поддерживается	Недоступно	Недоступно
ICL RS-232	Поддерживается	Недоступно	Недоступно
Fujitsu RS-232	Поддерживается	Недоступно	Недоступно
Wincor-Nixdorf RS-232 Mode A	Поддерживается	Недоступно	Недоступно
Wincor-Nixdorf RS-232 Mode B	Поддерживается	Недоступно	Недоступно
Olivetti ORS4500	Поддерживается	Недоступно	Недоступно
Omron	Поддерживается	Недоступно	Недоступно
CUTE	Поддерживается	Недоступно	Недоступно
OPOS/JPOS	Поддерживается	Недоступно	Недоступно
NCR	Поддерживается	Недоступно	Недоступно
Datalogic	Поддерживается	Недоступно	Недоступно
SSI	Недоступно	Поддерживается	Недоступно
<b>IBM 4690</b>			
Эмуляция ручного сканера (порт 9B)	Поддерживается	Недоступно	Недоступно
Эмуляция настольного сканера (порт 17)	Поддерживается	Поддерживается	Недоступно
Эмуляция сканеров не IBM (порт 5B)	Поддерживается	Поддерживается	Недоступно

# ПРИЛОЖЕНИЕ F СТАТИСТИКА

---

## Термины, используемые в статистике MP7

### Время и эксплуатация

- Время работы в течение срока эксплуатации (#15013) — общее время в секундах, в течение которого устройство работает (включено). [Секунды]
- Счетчик включения питания (#15011) — количество включений питания устройства в течение срока эксплуатации. [Количество раз]
- Время с момента последнего включения питания (#15015) — время в секундах, в течение которого устройство работает с момента последнего включения питания. [Секунды]

### Последний отсканированный штрихкод

- Время декодирования (#15402) — время декодирования устройством последнего отсканированного штрихкода в миллисекундах. [мс]
- Тип символика (#15117) — обозначение символика последнего декодированного штрихкода. [Тип]
- Содержание (#25004) — отображение последнего декодированного штрихкода (первых 25 символов штрихкода). [ASCII]

### Время и количество циклов декодирования

- Общее количество циклов декодирования (#15109) — общее количество отсканированных штрихкодов во всех символиках. Для устройств с подключенными периферийными сканерами учитываются также штрихкоды, отсканированные с помощью периферийных сканеров. [Циклы сканирования]
- Количество циклов декодирования с главного устройства (#15400) — общее количество отсканированных штрихкодов во всех символиках, но только с главного устройства. Например, если система представляет собой устройство DS4308, подключенное к сканеру MP7000, и сканер MP7000, подключенный к главному компьютеру. В этом случае учитываются только циклы декодирования с MP7000. [Циклы сканирования]

## F - 2 Сканер-весы MP7000. Руководство системного интегратора.

- Количество циклов декодирования с подключенных периферийных устройств (#15107) — общее количество отсканированных штрихкодов, но только с периферийных сканеров. Например, если система представляет собой устройство DS4308, подключенное к сканеру MP7000, и сканер MP7000, подключенный к главному компьютеру. В этом случае учитываются только циклы декодирования с DS4308. [Циклы сканирования]
- Количество циклов декодирования по символике — общее количество отсканированных штрихкодов для каждой символики, приведенной в таблице ниже.
  - Количество циклов декодирования — общее количество отсканированных штрихкодов в данной символике. [Циклы сканирования]
  - Время декодирования — средн. = среднее время декодирования для данной символики. [мс]
  - Время декодирования — мин. = минимальное время декодирования для данной символики. [мс]
  - Время декодирования — макс. = максимальное время декодирования для данной символики. [мс]

**Табл. F-1** *Время декодирования и показания счетчика статистики/параметров*

Символика	Количество циклов декодирования*	Время декодирования — средн.*	Время декодирования — мин.*	Время декодирования — макс.*
UPC	#15421	#15426	#15424	#15425
EAN/JAN	#15428	#15433	#15431	#15432
Interleaved 2 of 5 Discrete 2 of 5 Chinese 2 of 5	#15449	#15454	#15452	#15453
Codabar	#15456	#15461	#15459	#15460
Code 11	#15477	#15482	#15480	#15481
Code 128	#15442	#15447	#15445	#15446
Code 39	#15439	#15440	#15438	#15439
Code 93	#15463	#15468	#15466	#15467
Composite	#15519	#15424	#15422	#15423
GS1 Databar	#15512	#15517	#15515	#15516
MSI	#15470	#15475	#15473	#15474
Datamatrix	#15491	#15496	#15494	#15495
PDF	#15484	#15489	#15487	#15488
Почтовые коды	#15505	#15510	#15508	#15509
QR-код	#15498	#15503	#15501	#15502
Aztec	#15533	#15538	#15536	#15537

\* Кроме данных, декодированных подключенными периферийными устройствами.



Табл. F-1 *Время декодирования и показания счетчика статистики/параметров (продолжение)*

Символика	Количество циклов декодирования*	Время декодирования — средн.*	Время декодирования — мин.*	Время декодирования — макс.*
OCR	#15526	#15531	#15529	#15530
Maxicode	#15659	#15664	#15662	#15663
GS1 Datamatrix	#15673	#15678	#15676	#15677
GS1 QR-код	#15680	#15685	#15683	#15684
Coupon	#15666	#15671	#15669	#15670
Digimarc UPC	#15787	Нет	Нет	Нет
Digimarc EAN/JAN	#15798	Нет	Нет	Нет
Digimarc, другой	#15776	Нет	Нет	Нет
Другие одномерные штрихкоды (1D)	#15540	#15545	#15543	#15544
Другие одномерные штрихкоды (2D)	#15547	#15552	#15550	#15551
Другие	#15554	#15559	#15557	#15558

\* Кроме данных, декодированных подключенными периферийными устройствами.

## Диагностика связи

- Счетчик перезагрузок USB (#15267) — количество перезагрузок USB-интерфейса. [Количество раз]
- Счетчик приостановок USB (#15269) — количество приостановок USB-интерфейса. [Количество раз]
- Счетчик возобновлений работы USB (#15271) — количество возобновлений работы USB-интерфейса. [Количество раз]
- Счетчик опросов USB (#15273) — количество опросов USB-шины. [Количество раз]
- Счетчик опросов USB (подключенные/дополнительные сканеры) (#15279) — общее количество опросов USB от подключенных периферийных сканеров. [Количество раз]
- Протокол хоста (#15275) — указывает состояние интерфейса главного устройства во время опроса. "ОК(0)" или "Сбой(1)" [Список]
- Протокол хоста (#15277) — сколько раз интерфейс главного устройства находился в состоянии "Сбой". [Сбой]

## Диагностика системы подсветки

- Количество сбоев системы подсветки (любой источник) (#15134) — сколько раз был обнаружен сбой в работе источников освещения от 1 до 6. Примечание. Если сбой произошел в двух источниках освещения одновременно, он будет засчитан как один. [Сбой]
- Состояние источника освещения 1 (левого горизонтального) (#15136) — указывает состояние источника освещения. "ОК(0)" или "Сбой: перегрузка по току(1)", "Сбой: зависание(2)", или "Сбой: захват(3)". [Список]
- Количество сбоев в работе источника освещения 1 (левого горизонтального) (#15141) — сколько раз в источнике освещения было обнаружено состояние "Сбой". [Сбой]
- Состояние источника освещения 2 (центрального горизонтального) (#15143) — указывает состояние источника освещения. "ОК(0)" или "Сбой: перегрузка по току(1)", "Сбой: зависание(2)", или "Сбой: захват(3)". [Список]
- Количество сбоев в работе источника освещения 2 (центрального горизонтального) (#15148) — сколько раз в источнике освещения было обнаружено состояние "Сбой". [Сбой]
- Состояние источника освещения 3 (правого горизонтального) (#15150) — указывает состояние источника освещения. "ОК(0)" или "Сбой: перегрузка по току(1)", "Сбой: зависание(2)", или "Сбой: захват(3)". [Список]
- Количество сбоев в работе источника освещения 3 (правого горизонтального) (#15155) — сколько раз в источнике освещения было обнаружено состояние "Сбой". [Сбой]
- Состояние источника освещения 4 (левого вертикального) (#15157) — указывает состояние источника освещения. "ОК(0)" или "Сбой: перегрузка по току(1)", "Сбой: зависание(2)", или "Сбой: захват(3)". [Список]
- Количество сбоев в работе источника освещения 4 (левого вертикального) (#15162) — сколько раз в источнике освещения было обнаружено состояние "Сбой". [Сбой]
- Состояние источника освещения 5 (центрального вертикального) (#15164) — указывает состояние источника освещения. "ОК(0)" или "Сбой: перегрузка по току(1)", "Сбой: зависание(2)", или "Сбой: захват(3)". [Список]
- Количество сбоев в работе источника освещения 5 (центрального вертикального) (#15169) — сколько раз в источнике освещения было обнаружено состояние "Сбой". [Сбой]
- Состояние источника освещения 6 (правого вертикального) (#15171) — указывает состояние источника освещения. "ОК(0)" или "Сбой: перегрузка по току(1)", "Сбой: зависание(2)", или "Сбой: захват(3)". [Список]
- Количество сбоев в работе источника освещения 6 (правого вертикального) (#15176) — сколько раз в источнике освещения было обнаружено состояние "Сбой". [Сбой]
- Левая печатная плата подсветки – состояние (#15178) — указывает состояние левой вспомогательной печатной платы. "ОК(0)" или "Сбой(1)". [Список]
- Левая печатная плата подсветки – количество сбоев (#15180) — сколько раз на левой вспомогательной печатной плате было обнаружено состояние "Сбой". [Сбой]
- Правая печатная плата подсветки – состояние (#15182) — указывает состояние правой вспомогательной печатной платы. "ОК(0)" или "Сбой(1)". [Список]
- Правая печатная плата подсветки – количество сбоев (#15184) — сколько раз на правой вспомогательной печатной плате было обнаружено состояние "Сбой". [Сбой]

## Диагностика датчика/камеры

- Количество циклов декодирования со всех датчиков (#15186) — количество циклов декодирования с помощью любого из окон. [Циклы сканирования]
- Количество циклов декодирования с датчика 1 (вертикального окна) (#15188) — количество циклов декодирования с помощью вертикального окна. [Циклы сканирования]
- Количество циклов декодирования с датчика 2 (горизонтального окна) (#15190) — количество циклов декодирования с помощью горизонтального окна. [Циклы сканирования]
- Датчик (любой источник) — состояние (#15192) — указывает состояние датчиков имидж-сканера. "ОК(0)" или "Сбой(1)". [Список]
- Датчик (любой источник) — количество сбоев (#15197) — сколько раз в датчиках имидж-сканера было обнаружено состояние "Сбой". [Сбои]
- Датчик 1 (вертикальное окно) — состояние (#15199) — указывает состояние вертикального датчика имидж-сканера. "ОК(0)" или "Сбой(1)". [Список]
- Датчик 1 (вертикальное окно) — количество сбоев (#15204) — сколько раз в вертикальных датчиках имидж-сканера было обнаружено состояние "Сбой". [Сбои]
- Датчик 2 (горизонтальное окно) — состояние (#15206) — указывает состояние горизонтального датчика имидж-сканера. "ОК(0)" или "Сбой(1)". [Список]
- Датчик 2 (горизонтальное окно) — количество сбоев (#15211) — сколько раз в горизонтальных датчиках имидж-сканера было обнаружено состояние "Сбой". [Сбои]

## Диагностика весов

- Весы откалиброваны (#15241) — указывает, откалиброваны ли весы. "Да(0)" или "Нет(1)". [Список]
- Счетчик калибровок весов (#15239) — количество калибровок весов. [Калибровки]
- Количество выданных запросов "Определить вес" (#15213) — количество запросов приложением команды "Определить вес на весах". [Количество раз]
- Количество ответов "Стабильный вес" на запрос "Определить вес" (#15219) — сколько раз весы выдавали сообщение "Стабильный вес" после запроса приложением команды "Определить вес на весах". [Количество раз]
- Количество ответов "Нулевой вес" на запрос "Определить вес" (#15217) — сколько раз весы выдавали сообщение "Нулевой вес" после запроса приложением команды "Определить вес на весах". [Количество раз]
- Количество ответов "Нестабильный вес" на запрос "Определить вес" (#15315) — сколько раз весы выдавали сообщение "Нестабильный вес" после запроса приложением команды "Определить вес на весах". [Количество раз]
- Количество ответов "Незначительный перевес" на запрос "Определить вес" (#15221) — сколько раз весы выдавали сообщение "Незначительный перевес" после запроса приложением команды "Определить вес на весах". [Количество раз]
- Количество ответов "Значительный перевес" на запрос "Определить вес" (#15231) — сколько раз весы выдавали сообщение "Значительный перевес" после запроса приложением команды "Определить вес на весах". [Количество раз]

- Количество ответов "Недовес" на запрос "Определить вес" (#15215) — сколько раз весы выдавали сообщение "Недовес" после запроса приложением команды "Определить вес на весах". [Количество раз]
- Количество нажатий кнопки обнуления, когда вес был ниже нуля (#15223) — сколько раз весы выдавали сообщение "Вес ниже 0" после нажатия кнопки обнуления весов. [Количество раз]
- Количество нажатий кнопки обнуления, когда вес был выше нуля (#15225) — сколько раз весы выдавали сообщение "Вес выше 0" после нажатия кнопки обнуления весов. [Количество раз]
- Процесс калибровки — состояние (#15317) — в процессе калибровки весов произошла ошибка. [Список]
- Процесс калибровки — количество сбоев (#15233) — количество сбоев при калибровке весов. [Сбой]
- Связь с весами — состояние (#15247) — указывает состояние взаимодействия с весами. "ОК(0)" или "Сбой(1)". [Список]
- Связь с весами — количество сбоев (#15249) — количество сбоев при взаимодействии с весами. [Сбой]
- Подвижность весов — состояние (№15255) — система весов обнаружила, что платформа не движется ("Отсутствует движение") и, следовательно, может достичь стабильного состояния. "ОК(0)" или "Сбой(1)". [Список]
- Подвижность весов — количество сбоев (#15257) — количество сбоев в работе весов. [Сбой]
- Внутреннее состояние весов (#15305) — указывает, что обнаружен внутренний сбой в работе весов. "ОК(0)" или "Сбой(1)". [Список]
- Количество внутренних сбоев весов (#15307) — количество внутренних сбоев в работе весов. [Сбой]
- Нажатие кнопки обнуления — состояние (#15227) — указывает, было ли успешным предыдущее нажатие кнопки обнуления весов. "Успешно(0)" или "Сбой обнуления(1)". [Список]
- Нажатие кнопки обнуления — количество сбоев (#15229) — сколько раз произошел сбой обнуления при нажатии кнопки обнуления. [Сбой]
- За пределами порогового значения нуля — состояние (#15235) — указывает, находятся ли весы в данный момент в пределах порогового значения. "ОК(0)" или "Сбой(1)". [Список]
- За пределами порогового значения нуля — количество сбоев (#15237) — сколько раз возникал сбой порогового значения нуля весов. [Сбой]
- Экран стойки весов — состояние (#15251) — указывает состояние интерфейса экрана весов. "ОК(0)" или "Сбой(1)". [Список]
- Экран стойки весов — количество сбоев (#15253) — количество сбоев в работе интерфейса экрана весов. [Сбой]

## Диагностика EAS

- Деактивированные гибкие EAS-метки (№15263) — количество деактиваций гибких транспондеров EAS. [Количество раз]
- Гибкие EAS-метки, деактивированные вручную (№15265) — количество деактиваций транспондеров EAS с помощью кнопки "Деактивация". [Количество раз]
- Обнаружены жесткие EAS-метки (#15299) — количество обнаруженных жестких транспондеров EAS. [Количество раз]
- EAS – состояние (#15259) — указывает состояние интерфейса EAS. "ОК(0)" или "Сбой(1)". [Список]
- EAS – количество сбоев (#15261) — количество сбоев в работе интерфейса EAS. [Сбой]

## Диагностика обнаружения объектов

- Обнаружены объекты (#15111) — количество обнаружений объектов системой активации. [Количество раз]
- Правая ИК-полоса – состояние (#15281) — указывает состояние правого контура системы активации. "ОК(0)" или "Сбой(1)". [Список]
- Правая ИК-полоса – количество сбоев (#15283) — сколько раз в правом контуре системе активации было обнаружено состояние "Сбой". [Сбой]
- Левая ИК-полоса – состояние (#15113) — указывает состояние левого контура системы активации. "ОК(0)" или "Сбой(1)". [Список]
- Левая ИК-полоса – количество сбоев (#15115) — сколько раз в левом контуре системе активации было обнаружено состояние "Сбой". [Сбой]
- Центральная ИК-полоса – состояние (#15309) — указывает состояние центрального контура системы активации. "ОК(0)" или "Сбой(1)". [Список]
- Центральная ИК-полоса – количество сбоев (#15311) — сколько раз в центральном контуре системе активации было обнаружено состояние "Сбой". [Сбой]

## Другие виды диагностики

- FPGA – состояние (#15285) — указывает состояние системы FPGA. "ОК(0)" или "Сбой(1)". [Список]
- FPGA – количество сбоев (#15287) — сколько раз в системе FPGA было обнаружено состояние "Сбой". [Сбой]
- Печатные платы (кнопки и светодиоды) — состояние (#15289) — указывает состояние системы пользовательского интерфейса. "ОК(0)" или "Сбой(1)". [Список]
- Печатные платы (кнопки и светодиоды) — количество сбоев (#15291) — сколько раз в системе пользовательского интерфейса было обнаружено состояние "Сбой". [Сбой]
- Звуковое оборудование – состояние (#15293) — указывает состояние звуковой системы. "ОК(0)" или "Сбой(1)". [Список]
- Звуковое оборудование – количество сбоев (#15295) — сколько раз в звуковой системе было обнаружено состояние "Сбой". [Сбой]



# УКАЗАТЕЛЬ

## Цифры

123Scan ..... 7-1

## С

Checkpoint EAS ..... 1-18, 3-8, 3-18,  
..... 3-20, 3-23, 5-16, 5-17

## Е

EAS ..... 1-18, 3-6, 3-8, 3-18,  
..... 3-20, 3-21, 3-23, 5-16, 5-17, 5-18  
контроллеры ..... 5-16  
режимы работы ..... 5-17

## І

IBM RS-485  
параметры ..... 2-52  
подключение ..... 2-51

## Р

RS-232  
параметры ..... 2-17  
подключение ..... 2-12  
разъем аих 1 ..... 1-18  
разъем аих 2 ..... 1-18

## Ѕ

Sensormatic ..... 3-6, 3-8, 3-18, 3-20, 3-21, 5-16, 5-18

## U

USB  
параметры ..... 2-4  
подключение ..... 2-3  
USB-порт ..... 5-12

## А

активный режим работы ..... 5-9, В-2

## В

вариант весов с двумя кабелями ..... 2-33  
вертикальное окно сканирования ..... 1-10  
весы ..... 1-10, 1-17  
адреса портов весов  
ничего не выбрано ..... 2-57  
порт 6А ..... 2-58  
порт 6В ..... 2-59  
порт 6Е ..... 2-60  
допустимый параметр весов ..... 4-13, 4-14  
кабель ..... А-3  
конфигурация экрана весов ..... 4-15  
тип экрана весов ..... 4-21  
фильтр подавления допустимых  
параметров ..... 4-17  
весы, сторонние производители ..... 2-45, 2-47, 2-49

## Г

габариты  
вид сбоку ..... 3-14, 3-16, 3-18  
вид сверху ..... 3-13, 3-15, 3-17  
вид спереди ..... 3-14, 3-16  
прорези в прилавке ..... 3-13, 3-15, 3-17

## Д

декоративная накладка	3-30
динамик	1-10
дополнительный сканер	
css	1-2, 1-3, 1-9, 2-2, 3-12, 5-6
RS-232	2-13, 3-20
USB	2-8, 2-13
вариант весов с двумя кабелями	2-33
конфигурация порта RS-232 устройства	2-33
настройки устройства	5-12
об устройстве	1-9
подключения	2-13
порты	1-11, 1-18, 2-2
типы	1-2
устройство	A-2, A-3
дополнительный ток в цепи	2-61

## И

интерфейс весов с функцией расчета цены	2-14
информация по обслуживанию	3-2

## К

калибровка	
вручную	4-3
вход в электронный режим	4-3
параметры	
конфигурация экрана весов	4-15
настройка фильтра подавления допустимых параметров	4-17
параметры по умолчанию	4-1
последовательности световых/звуковых сигналов	4-23
калибровочный переключатель	1-17
кнопка EAS	1-10, 1-16, 5-4
кнопка включения камеры	1-10, 1-17, 5-4
кнопка мягкой перезагрузки	5-5
кнопка обнуления весов	1-10, 1-16, 5-3
кнопка регулировки громкости/тона	1-10, 1-16, 5-3
кнопка регулировки тона	1-10, 1-16
кнопки	
EAS	1-10, 1-16, 5-4
включение камеры	1-10, 1-17, 5-4
кнопка обнуления весов	1-10, 1-16, 5-3
мягкая перезагрузка	5-5
определение версии микропрограммы	5-5
регулировка громкости/тона	1-10, 1-16, 5-3
коды ошибок/предупреждений	
весы	A-6
общие	A-5
светодиодный индикатор	A-2
уведомления на дисплее	A-2

устранение неисправностей	A-3
комплект аксессуаров	
декоративная накладка	3-30
комплект декоративной накладки	3-12
комплектующие	1-10
комплекты аксессуаров	
установка антенны	3-21
установочные винты	1-12, 3-4, 3-12, 3-16, 3-20
цветная камера	6-1
компоненты, установка	3-5
конфигурации	1-3
конфигурации продукта	1-3
краткое руководство, установка	3-5
краткое справочное руководство по установке компонентов	3-5

## М

модели	1-3
--------	-----

## Н

наборы символов	
ASCII	C-1
клавиша ALT	C-6
клавиша GUI	C-7
клавиша PF	C-9
клавиша расширенной клавиатуры	C-12
функциональная клавиша	C-10
цифровая клавиша	C-11
Наборы символов ASCII	C-1

## О

обслуживание	A-1
окно сканирования	1-10
определение версии микропрограммы	5-5

## П

параметры весов сторонних производителей	2-45, 2-47, 2-49
параметры по умолчанию	
пользовательские параметры	4-1
платформа	1-10, 1-17
установка/демонтаж	5-6
подготовка места установки	3-2
подключение	
интерфейс IBM RS-485	2-51
интерфейс RS-232	2-12
интерфейс USB	2-3
пользовательские параметры	4-1
порты ввода/вывода	2-61
порты, разъем	1-11



прорези в прилавке	3-13, 3-15, 3-17
прорези, кассовая стойка	3-13, 3-15, 3-17
протокол связи	
кабельный интерфейс	E-1

**Р**

разъем 0.0	1-18
разъем aux 1	1-18
разъем aux 2	1-18
разъем aux a-b	1-18
Разъем Checkpoint interlock	1-18
разъем POS	1-18
Разъем на 12В пост. тока	1-18
разъемы	
0.0	1-18
12V DC	1-18
aux 1	1-18
aux 2	1-18
aux a-b	1-18
Checkpoint interlock	1-18
POS	1-18
RS-232	1-18
расположение на устройстве	1-11
распаковка	3-7
режим работы	5-9, B-2
режимы работы	
режим ожидания	5-9, B-2

**С**

Светодиодный индикатор	1-10, 1-16, 5-1
Семисегментный индикатор	1-16, 3-20, 4-2,
	4-4, 4-5, 4-7, 4-8,
	4-12, 5-2, 5-14,
	A-2, A-6
сканер покупателя	1-2, 1-3, 1-9, 2-2, 3-12, 5-6
сканирование	5-15
соединительные порты	1-17
схема	1-10

**Т**

типы главных устройств	
IBM RS-485	2-51
RS-232	2-12
USB	2-3, 2-4
ток, дополнительный	2-61
требования, касающиеся вентиляции и пространства	3-2

**У**

Уведомления на светодиодном дисплее	A-2
установка	
Антенна Checkpoint EAS	3-23
декоративная накладка для сканера	
MP7X00	3-30
катушка Sensormatic	3-21
компоненты	3-5
подключение интерфейса IBM RS-485	2-51
подключение интерфейса RS-232	2-12
подключение интерфейса USB	2-3
подключение к главному устройству IBM	
RS-485	2-51
сканер покупателя	3-12
сканер-весы	3-12
экран весов	3-8
установочные винты	1-17
устранение неисправностей	
индикатор состояния	A-2
коды ошибок/предупреждений	A-5
коды предупреждений весов	A-6
ошибки/предупреждения	A-2
помощь	A-3
семисегментный индикатор	A-2
уведомления на светодиодном дисплее	A-2

**Ф**

функции	
вертикальное окно сканирования	1-10
весы	1-10, 1-17
горизонтальное окно сканирования	1-10
динамик	1-10
индикатор подключения цветной	
камеры	1-10, 1-17
калибровочный переключатель	1-17
кнопка EAS	1-10, 1-16
кнопка включения камеры	1-10, 1-17
кнопка обнуления весов	1-10, 1-16
кнопка регулировки громкости/тона	1-10, 1-16
платформа	1-10, 1-17, 5-6
светодиодный индикатор	1-10, 1-16
семисегментный индикатор	1-16, 3-20, 4-2,
	4-4, 4-5, 4-7,
	4-8, 4-12, 5-2,
	5-14, A-2, A-6
установочные винты	1-17
экран весов	1-2, 1-13, 1-14, 1-17,
	1-18, 2-61, 3-8, 4-15, 5-5

**Х**

холодный запуск, питание по запросу	4-2
-------------------------------------	-----

## Ц

### цветная камера

детали	6-3, 6-4, 6-5
детали комплекта	6-2
содержимое комплекта	6-1

## Ш

### штрихкоды

#### IBM RS-485

адрес порта 17	2-56
адрес порта 5B	2-55
адрес порта 9B	2-54
тип устройства	2-51

#### IBM RS-488

адрес порта	2-53
-------------	------

#### RS-232

тип устройства	2-12
----------------	------

#### USB

тип устройства	2-3, 2-4
----------------	----------

#### адреса портов весов

ничего не выбрано	2-57
порт 6A	2-58
порт 6B	2-59
порт 6E	2-60

#### допустимый параметр весов

	4-13, 4-14
--	------------

#### конфигурация порта устройства RS-232

	2-33
--	------

#### конфигурация экрана весов

	4-15
--	------

#### параметры весов сторонних

производителей	2-45, 2-47, 2-49
----------------	------------------

#### тип экрана весов

	4-21
--	------

#### фильтр подавления допустимых

параметров	4-17
------------	------

## Э

### экран весов

	1-2, 1-13, 1-14, 1-17,
--	------------------------

	1-18, 2-61, 3-8, 4-15, 5-5
--	----------------------------

### экран весов, установка

	3-8
--	-----

### экран горизонтального сканирования

	1-10
--	------

### экран стойки весов

	1-2, 1-18
--	-----------

### экран, весы

	1-13, 1-14, 1-17,
--	-------------------

	2-61, 3-8, 4-15, 5-5
--	----------------------

### Электронное отслеживание товаров (EAS)

	5-16
--	------

### электропитание

#### блоки питания переменного/

постоянного тока	3-3
------------------	-----

#### заземление

	3-3
--	-----

#### кассовый терминал

	3-3
--	-----

#### требования

	3-3
--	-----





Zebra Technologies Corporation  
3 Overlook Point  
Lincolnshire, IL 60069, U.S.A.  
[www.zebra.com](http://www.zebra.com)

ZEBRA и стилизованное изображение головы зебры являются товарными знаками Zebra Technologies Corporation., зарегистрированными во многих юрисдикциях по всему миру. Все прочие товарные знаки являются собственностью соответствующих владельцев. ©2023 Zebra Technologies Corporation и/или филиалы компании. Все права защищены.

**MN-002914-10RU, редакция А, июнь 2023 г.**