

# ET6xW

Enterprise Tablet



**ZEBRA**

**Ghid de inițiere rapidă**  
for Windows

2024/09/25

ZEBRA și capul de zebra stilizat sunt mărci comerciale ale Zebra Technologies Corp., înregistrate în multe jurisdicții din întreaga lume. Toate celelalte mărci comerciale aparțin proprietarilor lor. © 2024 Zebra Technologies Corp. și/sau afiliații săi. Toate drepturile rezervate.

Informațiile din acest document se pot modifica fără notificare prealabilă. Software-ul descris în acest document este furnizat în condițiile unui acord de licență sau al unui acord de confidențialitate. Software-ul poate fi utilizat sau copiat numai în conformitate cu termenii prezentelor acorduri.

Pentru informații suplimentare privind declarațiile legale și de proprietate, accesați:

SOFTWARE: [zebra.com/informationpolicy](https://zebra.com/informationpolicy).

COPYRIGHTURI: [zebra.com/copyright](https://zebra.com/copyright).

BREVET: [ip.zebra.com](https://ip.zebra.com).

GARANȚIE: [zebra.com/warranty](https://zebra.com/warranty).

ACORD DE LICENȚĂ CU UTILIZATORUL FINAL: [zebra.com/eula](https://zebra.com/eula).

## Termeni de utilizare

### Declarație de proprietate

Acest CD conține informații proprietate a companiei Zebra Technologies Corporation și ale filialelor sale („Zebra Technologies”). Sunt oferite numai pentru informarea și utilizarea de către părți ce pun în funcțiune și întrețin echipamentul descris aici. Astfel de informații de proprietate nu pot fi utilizate, reproduse sau divulgate către alte părți pentru orice alt scop fără permisiunea expresă, scrisă, a companiei Zebra Technologies.

### Îmbunătățirea produselor

Îmbunătățirea continuă a produselor este o politică a companiei Zebra Technologies. Toate specificațiile și liniile de proiectare pot fi modificate fără notificare prealabilă.

### Răspundere

Zebra Technologies ia măsuri pentru a se asigura că specificațiile tehnice publicate și manualele sunt corecte. Cu toate acestea, pot apărea erori. Zebra Technologies își rezervă dreptul de a corecta aceste erori și respinge orice răspundere ce poate rezulta din această acțiune.

### Limitarea răspunderii

În niciun caz, Zebra Technologies sau oricine altcineva implicat în procesul de creație, producție sau livrare a produsului aferent (inclusiv componentele hardware și software) nu va fi răspunzător pentru vreo daună (inclusiv, dar fără limitare, daune subsecvente, inclusiv pierderea de profit din afacere, întreruperea afacerii sau pierderea informațiilor de afaceri) ce rezultă din utilizarea sau imposibilitatea de utilizare a unui astfel de produs, chiar dacă Zebra Technologies a fost avertizată de posibilitatea unor astfel de daune. Anumite jurisdicții nu permit excluderea sau limitarea daunelor subsecvente sau succesive; prin urmare, este posibil ca limitarea sau excluderea menționată mai sus să nu vi se aplice.

## Dezambalare

Dezambalarea și scoaterea dispozitivului din cutie.

1. Îndepărtați cu atenție toate materialele de protecție de pe dispozitiv și păstrați recipientul de transport pentru depozitare și transport ulterior.
2. Verificați dacă au fost primite următoarele:
  - Tabletă
  - Baterie (instalată)
  - Stylus
  - Ghid de reglementare
3. Inspectați echipamentul pentru a depista eventuale deteriorări. Dacă orice echipament lipsește sau este deteriorat, contactați imediat Centrul global de asistență pentru clienți.
4. Înainte de a utiliza dispozitivul pentru prima dată, îndepărtați folia de protecție care acoperă fereastra de scanare și ecranul.

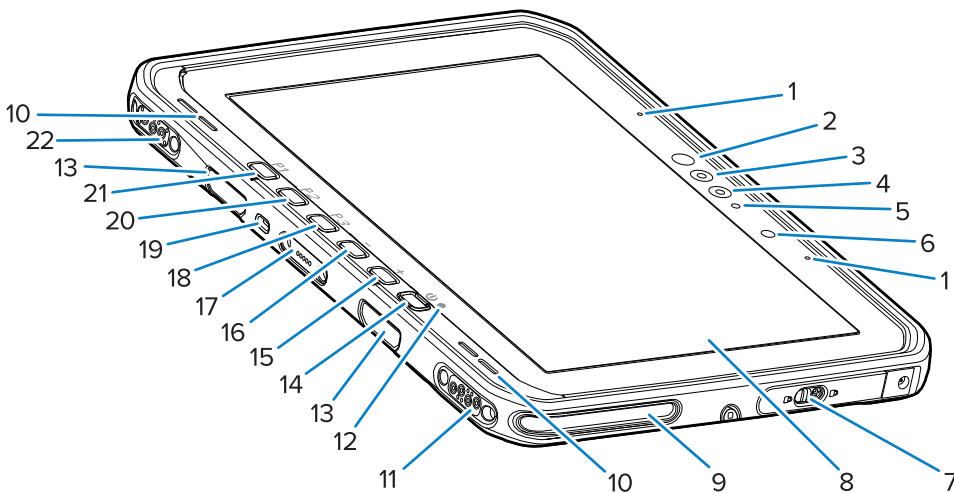
## Caracteristici

Această secțiune prezintă caracteristicile tabletelor ET60W și ET65W.



**NOTĂ:** Este posibil ca unele caracteristici să nu fie disponibile pe toate configurațiile.

**Figura 1** Vedere din față



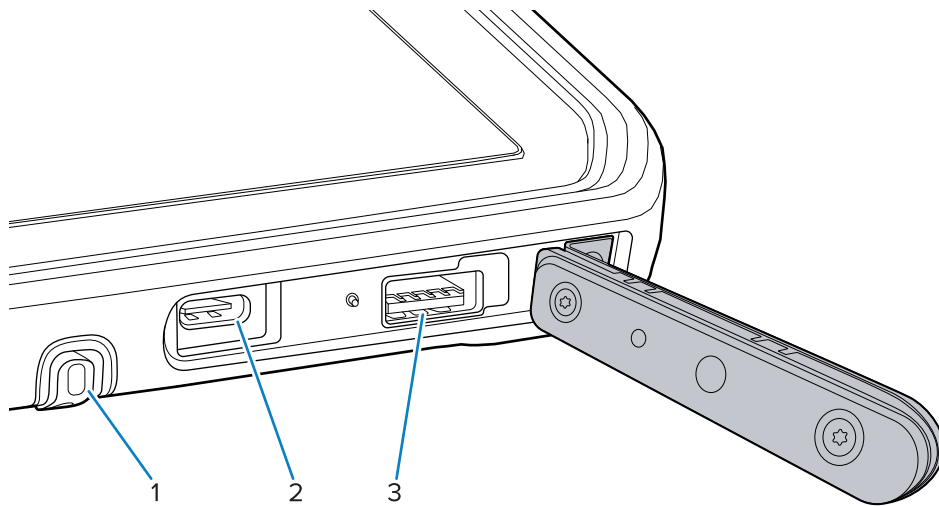
**Tabelul 1** Vedere din față

Număr	Articol	Descriere
1	Microfoane față	Utilizat pentru comunicații vocale sau înregistrări audio.
2	LED infraroșu Windows Hello	Vă luminează fața cu lumină infraroșie (IR) în timpul autentificării faciale Windows Hello.

Tabelul 1 Vedere din față (Continued)

Număr	Articol	Descriere
3	Cameră cu infraroșu Windows Hello	Vă înregistrează fața în timpul autentificării faciale Windows Hello.
4	Cameră față	Utilizată pentru videoconferințe.
5	LED cameră față	Se aprinde când este activă camera față.
6	Senzor de lumină	Determină lumina ambientală pentru controlul intensității luminii de fundal a afișajului.
7	Ușă de acces dreapta	Ușă securizată pentru accesarea porturilor USB.
8	Ecran tactil	Afișează toate informațiile necesare pentru operarea dispozitivului.
9	Slot pentru alinierea suportului de andocare	Ajută la alinierea tabletei cu suportul de andocare.
10	Difuzoare	Asigură ieșirea audio.
11	Conector USB pentru suportul de andocare	Asigură comunicarea USB prin suportul de andocare.
12	Indicator de încărcare	Indică starea alimentării și starea de încărcare a bateriei în timpul încărcării și notificările generate de aplicație.
13	Sloturi pentru tastatură/cureaua de umăr	Asigură alinierea și montarea tastaturii și a clemelor pentru cureaua de umăr.
14	Buton de pornire	Pornește și oprește afișajul. Apăsați și eliberați pentru a porni dispozitivul. Mențineți apăsat pentru a reporni dispozitivul. Oferă autentificare biometrică cu amprentă digitală (opțional).
15	Buton +	Buton programabil (crește volumul - implicit).
16	Buton -	Buton programabil (scade volumul - implicit).
17	Conector pentru interfața tastaturii	Asigură alimentarea și comunicarea cu tastatura.
18	Buton <b>P3</b>	Buton programabil (comandă rapidă de la tastatură Ctrl+Alt+Del - implicit).
19	Slot de securitate Kensington	Asigură montarea unui cablu de securitate pentru a împiedica furtul sau utilizarea neautorizată a tabletei.
20	Buton <b>P2</b>	Buton programabil (deschide aplicația <b>Copilot</b> - implicit).
21	Buton <b>P1</b>	Buton programabil (deschide aplicația <b>Zebra Control Hub</b> - implicit).
22	Conector alimentare suport de andocare/antena	Asigură alimentarea și conectarea antenei prin intermediul suportului de andocare.

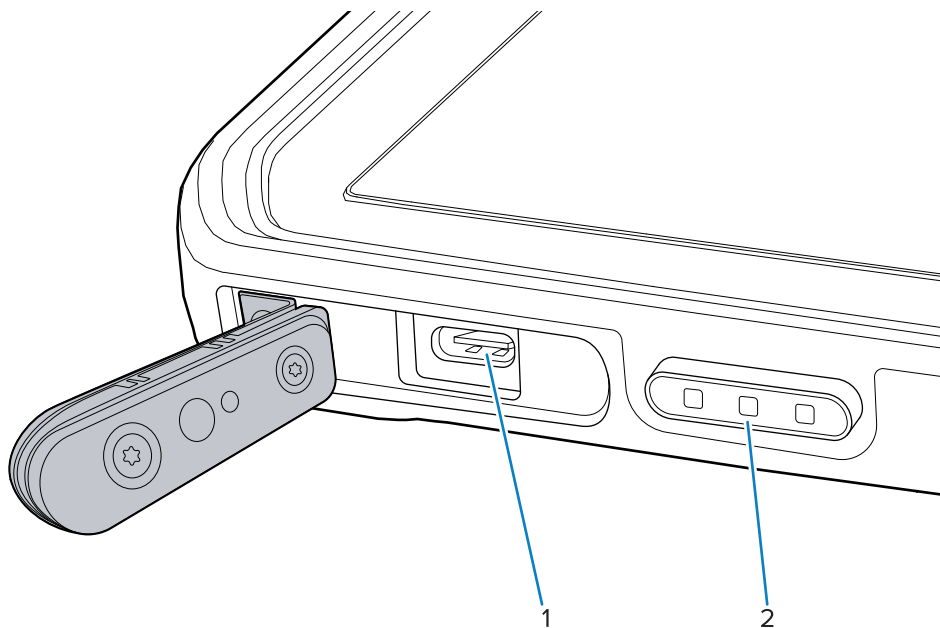
**Figura 2** Partea dreaptă



**Tabelul 2** Partea dreaptă

Număr	Articol	Descriere
1	Garaj Stylus	Oferă un loc pentru a ține Stylus-ul.
2	Port USB-C Thunderbolt 4	Asigură comunicarea cu un computer gazdă și accesorii și asigură încărcarea.
3	Port USB-A 3.1	Asigură comunicarea cu accesorii precum scanere și căști cu fir.

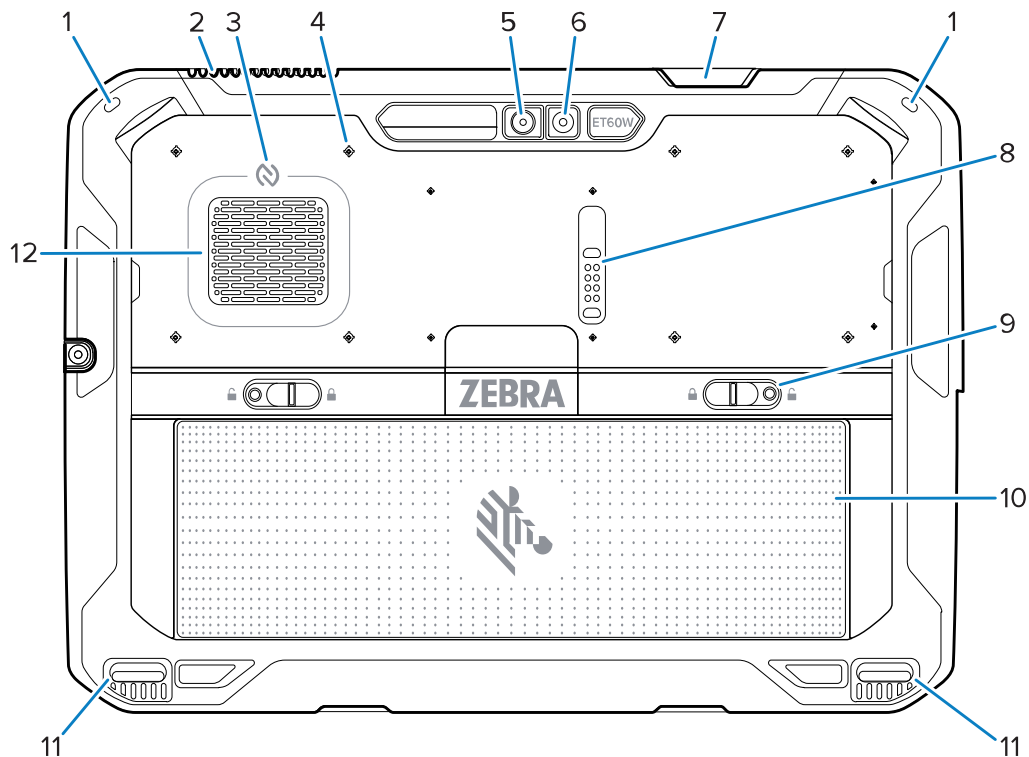
**Figura 3** Partea stângă




**Tabelul 3** Partea stângă

Număr	Articol	Descriere
1	Port USB-C Thunderbolt 4	Asigură comunicarea cu un computer gazdă și accesorii și asigură încărcarea.
2	Buton de scanare (pe tabletele cu scanner intern) Buton programabil (pe tablete fără scanner intern)	Inițiază captarea datelor din codurile de bare atunci când este activă o aplicație care permite scanarea. Buton programabil - (fără acțiune - implicit)

**Figura 4** Vedere din spate



**Tabelul 4** Vedere din spate

Număr	Articol	Descriere
1	Suport pentru stilou	Asigură spațiul necesar atașării unui stilou.
2	Orificiu de evacuare	Asigură ieșirea fluxului de aer din tabletă.
3	Antenă NFC	Citește cardurile NFC.
4	Locații puncte de montaj accesorii	Indică locațiile punctelor de montaj pe folia de polimer pentru prizoanele accesoriilor.  <b>ATENȚIE:</b> Nu îndepărtați folia de polimer.

**Tabelul 4** Vedere din spate (Continued)

Număr	Articol	Descriere
5	Cameră spate	Cameră cu focalizare automată care fotografiază și captează datele codurilor de bare.
6	Bliț LED cameră spate	Asigură iluminarea camerei foto.
7	Fereastră de ieșire scaner	Permite captarea datelor cu ajutorul sistemului de scanare intern (opțional).
8	Port de extindere a comunicațiilor	Asigură comunicarea USB și alimentarea unui accesoriu.
9	Elemente de eliberare a bateriei	Eliberează bateria.
10	Acumulator Baterii goale (opțional)	Asigură alimentarea tabletei cu energie. Asigură etanșarea împotriva apei și a prafului când este utilizată în suportul fix, dacă nu este necesară o baterie.
11	Slot pentru alinierea suportului de andocare	Ajută la alinierea tabletei cu suportul de andocare.
12	Orificiu de admisie	Asigură un flux de aer în tabletă.

## Repararea sau înlocuirea

Pentru a achiziționa o baterie nouă pentru repararea și înlocuirea unei baterii, consultați secțiunea [Solicitați repararea](#).

Serviciile de reparații și înlocuire pentru ET60W/65W pentru 3-5 ani de la data vânzării pot fi achiziționate de la [Serviciile de asistență \(One Care Support Services\)](#).

## Configurarea dispozitivului

Configurați dispozitivul înainte de a-l utiliza pentru prima dată.



**NOTĂ:** Dispozitivul ET6xW cu baterie este expediat în modul Ship (Expediere) pentru a preveni descărcarea în timpul transportului și depozitării. Pentru a ieși din modul Ship (Expediere), puneți tableta într-un suport de andocare pentru vehicul sau conectați o sursă de alimentare printr-un cablu USB, apoi apăsați butonul de pornire.

1. Instalați o cartelă nano-SIM (opțional doar pentru ET65W).
2. Instalați bateria.
3. Încărcați dispozitivul.

## Instalarea cartelei nano-SIM

Cartela nano SIM este necesară pentru conectivitatea datelor celulare.



**NOTĂ:**

Utilizați numai o cartelă nano SIM.

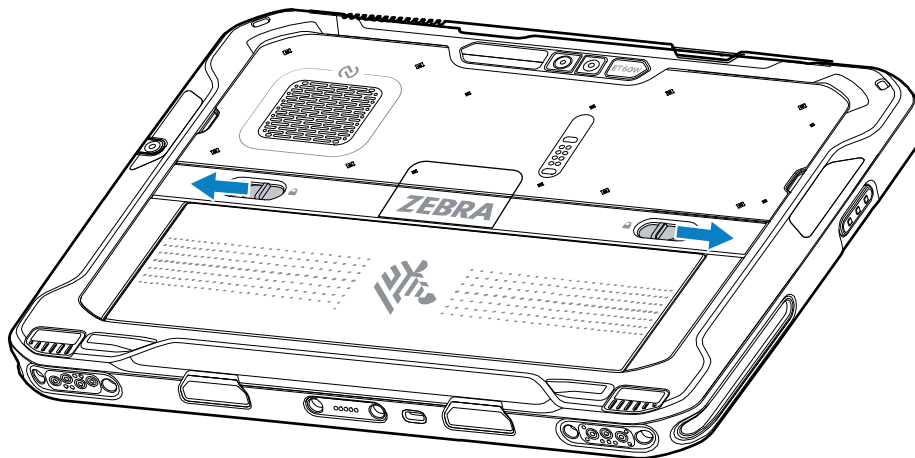
Doar ET65W.



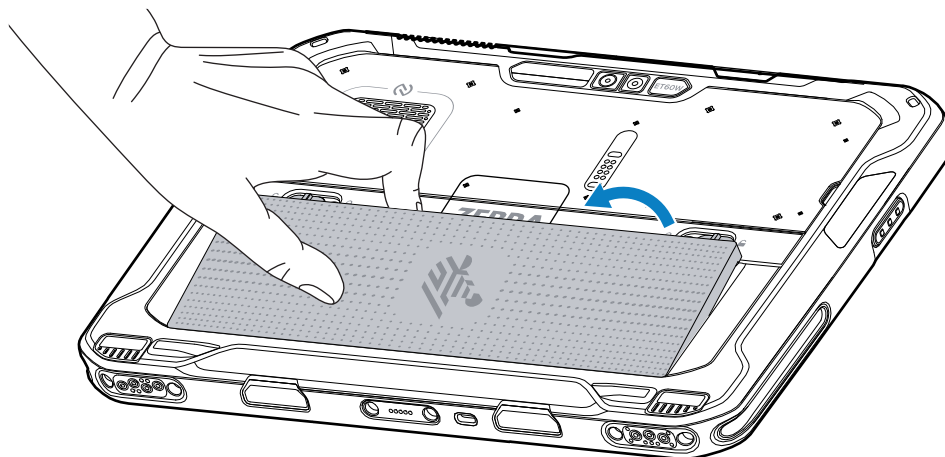
**ATENȚIE:** Respectați măsurile adecvate de protecție împotriva descărcărilor electrostatice (ESD) pentru a evita deteriorarea cartei SIM. Măsurile adecvate de protecție ESD includ, dar nu se limitează la operarea pe un covoraș antistatic ESD și asigurarea că utilizatorul este legat în mod corespunzător la pământ.

1. Glisați elementele de eliberare a bateriei spre lateralele tabletei.

Bateria se ridică ușor.

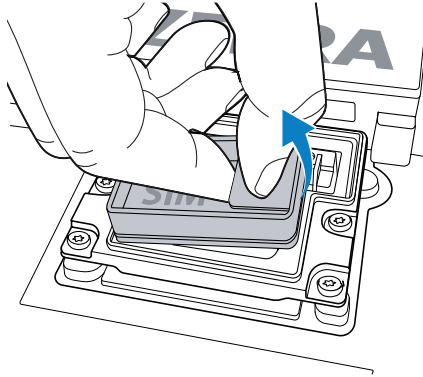


2. Scoateți bateria din tabletă.

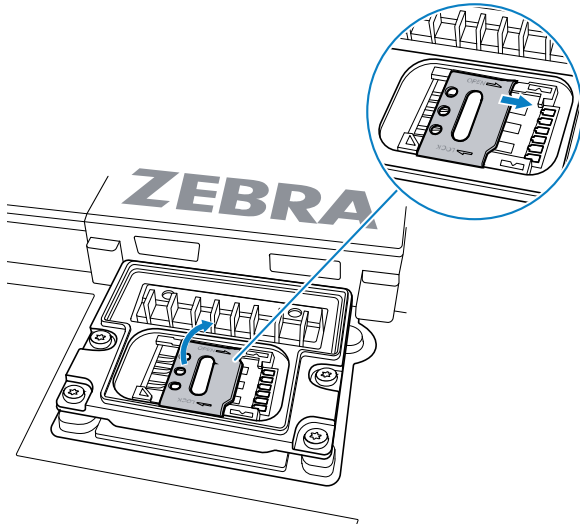




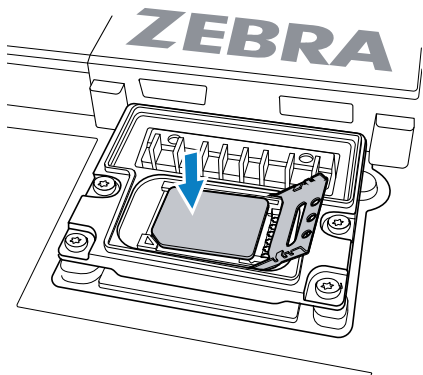
3. Ridicați capacul pentru SIM.



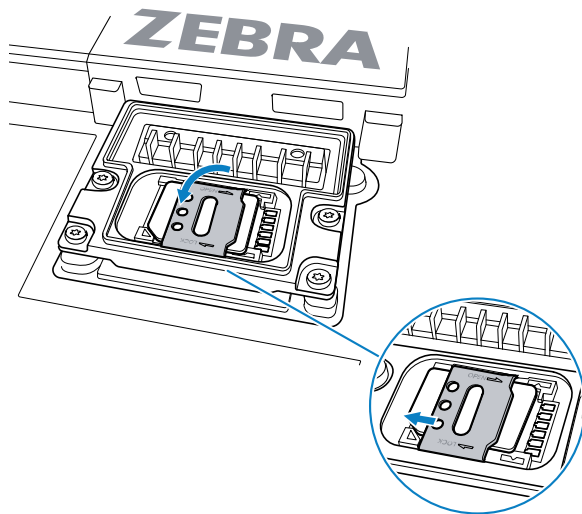
4. Glisați suportul SIM în poziția de deblocare.
5. Deschideți suportul SIM.



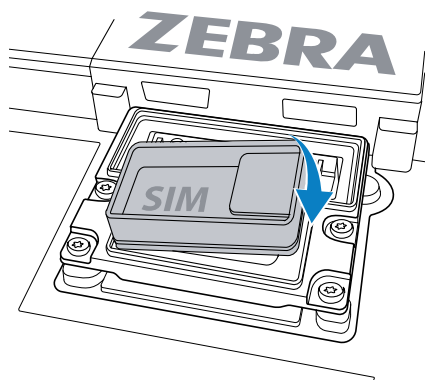
6. Așezați cartela SIM cu fața în jos.



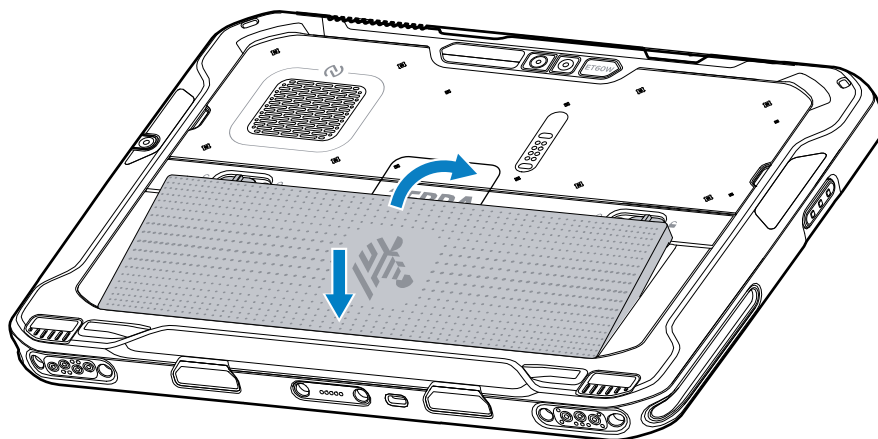
7. Închideți ușița cartelei SIM.



8. Glisați suportul SIM în poziția de blocare.
9. Puneți la loc capacul pentru SIM.



10. Introduceți bateria, cu partea de jos înainte, în compartimentul pentru baterie din partea din spate a dispozitivului.



11. Apăsați bateria în compartiment până ce încuietoarele se fixează în poziție.

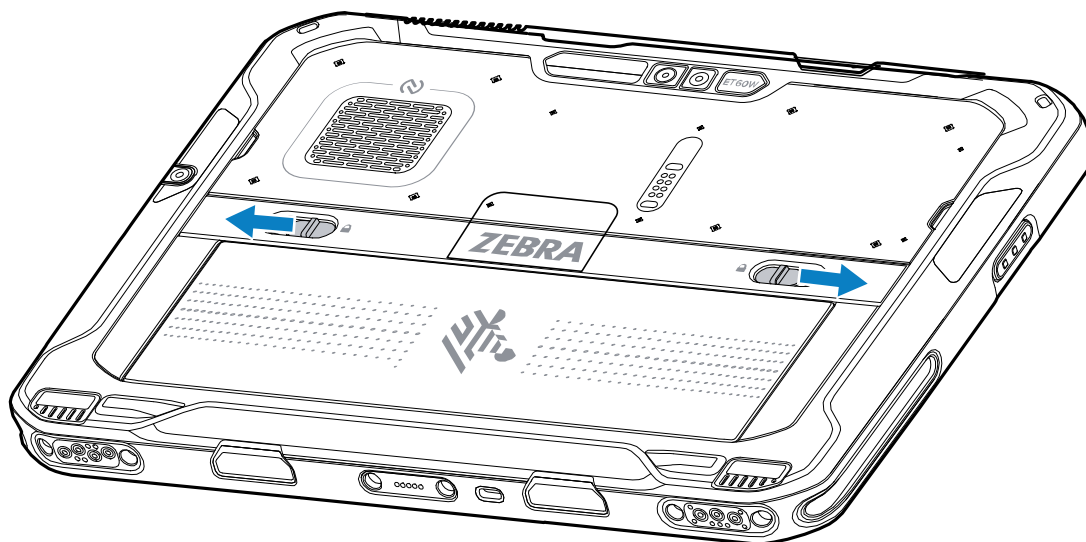
## Înlocuirea bateriei

Această secțiune descrie modul de înlocuire a bateriei din tabletă.



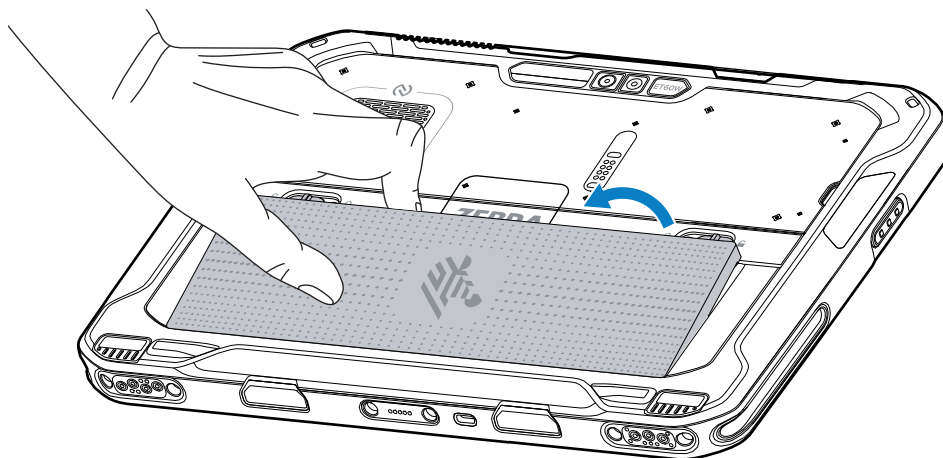
**NOTĂ:** Modificările aduse de utilizator dispozitivului, în special bateriei, precum etichete, etichete de resurse, abțibilduri, etc., pot compromite performanța vizată a dispozitivului sau a accesoriilor. Pot fi afectate nivelurile de performanță, cum ar fi etanșarea (protecția împotriva factorilor externi (IP)), rezistența la impact (cădere și rostogolire), funcționalitatea, rezistența la temperaturi extreme etc. **NU PUNEȚI** etichete, etichete pentru resurse, gravuri, abțibilduri, etc., în spațiul pentru baterie.

1. Glisați elementele de eliberare a bateriei spre lateralele tabletei.



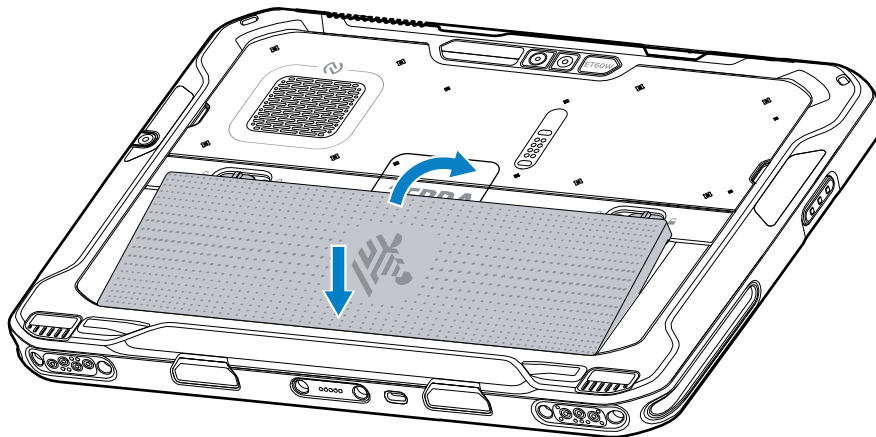
Bateria se ridică ușor.

2. Scoateți bateria din tabletă.



**NOTĂ:** Cu modul Hot Swap, atunci când utilizatorul scoate bateria, afișajul se întuneacă. Înlocuiți bateria în 60 de secunde pentru a menține persistența memoriei.

3. Introduceți bateria de schimb cu partea de jos înainte, în compartimentul pentru baterie din partea din spate a dispozitivului.



4. Apăsați bateria în compartiment până ce încuietoarele se fixează în poziție.
5. Apăsați pe butonul de alimentare.

## Încărcarea dispozitivului

Înainte de a utiliza tableta pentru prima dată, conectați-o la o sursă de alimentare externă pentru a încărca bateria.



**NOTĂ:** Tabletele fără baterie nu necesită încărcare.

Mențineți tableta conectată la sursa de alimentare externă până când este complet încărcată. Indicatorul LED de încărcare devine verde când tableta este complet încărcată. Puteți utiliza tableta în timp ce se încarcă.

Pentru a încărca bateria principală, conectați accesoriul pentru încărcare la sursa de alimentare adecvată.

Introduceți dispozitivul în suportul de andocare sau atașați încărcătorul USB. Dispozitivul pornește și începe încărcarea. Indicatorul LED de încărcare luminează intermitent în portocaliu în timpul încărcării, apoi devine verde continuu atunci când încărcarea este finalizată.

Bateria standard se încarcă de la 0% la 100% în aproximativ 2,5 ore. Bateria cu capacitate extinsă se încarcă de la 0% la 100% în 5 ore. Pentru a obține rezultate optime la încărcare, utilizați numai accesoriile de încărcare și baterii Zebra. Încărcați bateriile la temperatura camerei, păstrând dispozitivul oprit.

## Accesorii de încărcare

Utilizați unul dintre următoarele accesorii pentru a încărca tableta și bateriile de rezervă.

**Tabelul 5** Accesorii de încărcare

Accesoriu	Număr componentă	Descriere
Adaptor USB-C la CA	PWR-BGA15V45W-UC2-WW	Acesta este destinat exclusiv încărcării tabletei. Necesită cablu de alimentare CA specific țării.

**Tabelul 5** Accesorii de încărcare (Continued)

Accesoriu	Număr componentă	Descriere
Încărcător de baterie cu 2 sloturi	SAC-ET6X-2SCHG-01	Încarcă până la două baterii standard sau cu capacitate extinsă. Necesită o sursă de alimentare, un cablu de alimentare c.c. și un cablu de alimentare c.a. specific țării.

## Indicatori de încărcare

Încărcați bateria înainte de a utiliza dispozitivul.

**Tabelul 6** Indicatori de încărcare

LED	Ce indică
Dezactivat	Dispozitivul nu este alimentat cu energie.
Portocaliu constant	Dispozitivul se încarcă.
Roșu constant	Dispozitivul se încarcă, dar bateria se află la sfârșitul duratei de viață utile.
Verde constant	Dispozitivul este încărcat complet.
Albastru constant	Tableta fără baterie este conectată la o sursă de alimentare externă.

## Temperatura de încărcare

Încărcați bateriile la temperaturi ambiante.

Încărcați bateriile la temperaturi cuprinse între și între 0 °C și 45 °C (32 °F-113 °F). Dispozitivul încarcă întotdeauna bateria într-un mod sigur și inteligent. La temperaturi ridicate (de ex., aproximativ +37 °C (+98 °F)) dispozitivul poate alterna pentru intervale scurte de timp între activarea și dezactivarea încărcării bateriei pentru a menține bateria la temperaturi acceptabile. Dispozitivul indică prin intermediul LED-ului dacă încărcarea este dezactivată din cauza temperaturilor anormale.

## Încărcarea bateriei de rezervă

Indicatorul LED de încărcare a bateriei de rezervă de pe cupă indică starea încărcării bateriei de rezervă. Bateria cu capacitate standard se încarcă de la 4% la 80% în 2,5 ore. Bateria cu capacitate extinsă se încarcă de la 4% la 80% în 5,5 ore.

Pentru rezultate optime în ceea ce privește încărcarea rapidă, utilizați numai baterii și accesorii de încărcare Zebra.

**Tabelul 7** Indicatori LED de încărcare a bateriei de rezervă

Indicație	Descriere
Portocaliu continuu	Bateria de rezervă se încarcă.
Verde continuu	Încărcarea bateriei de rezervă a fost finalizată.

**Tabelul 7** Indicatoari LED de încărcare a bateriei de rezervă (Continued)

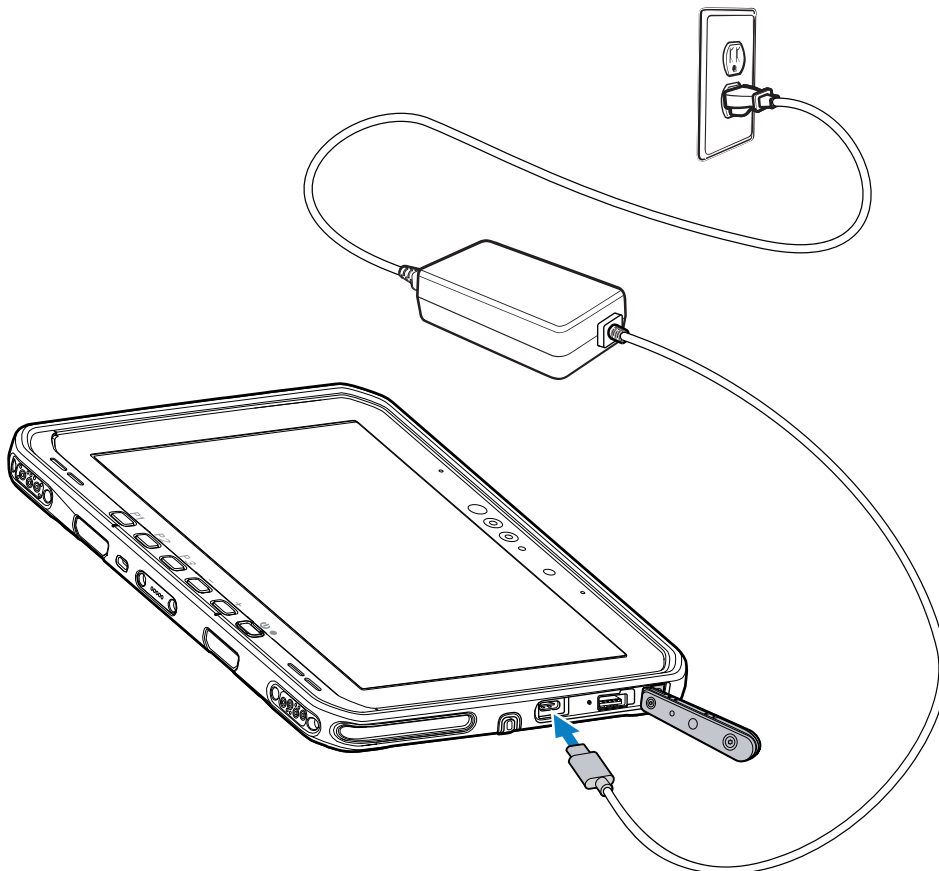
Indicație	Descriere
Roșu continuu	Bateria de rezervă se încarcă, iar bateria se află la sfârșitul duratei de viață utile. Încărcarea a fost finalizată, iar bateria se află la sfârșitul duratei de viață utile.
Roșu intermitent rapid (2 clipiri/secundă)	Eroare la încărcare; verificați modul în care a fost poziționată bateria de rezervă și bateria la sfârșitul duratei de viață utile.
Stins	Nu există nicio baterie de rezervă în slot. Bateria de rezervă nu este poziționată corect în slot. Încărcătorul nu este conectat la o sursă de alimentare.

## Adaptor USB-C la CA

Adaptorul USB-C la CA asigură alimentarea tabletei cu energie.



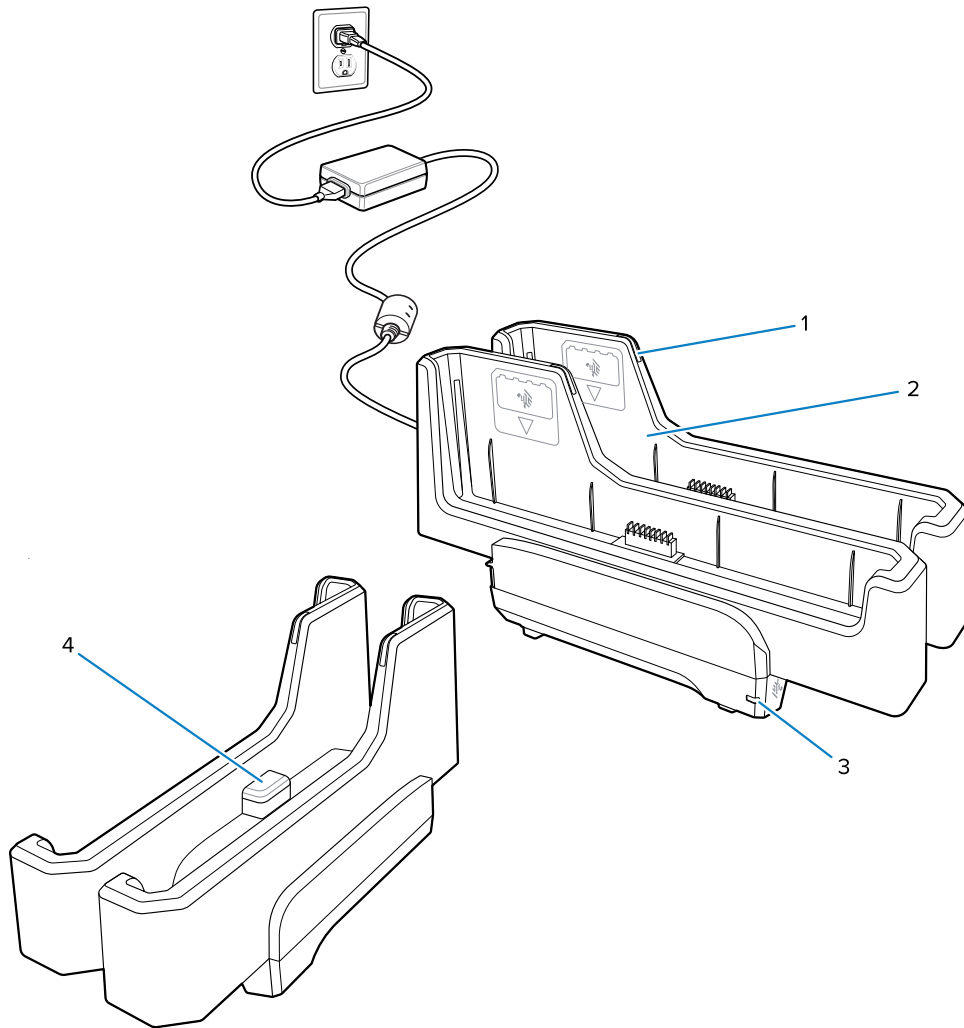
**ATENȚIE:** Asigurați-vă că respectați instrucțiunile privind siguranța bateriilor descrise în Ghidul de referință pentru produs al dispozitivului ET6x.



## Încărcător de baterie cu 2 sloturi

Utilizați încărcătorul de baterie cu 2 sloturi pentru a încărca până la două baterii standard sau cu capacitate extinsă.

**Figura 5** Încărcător de baterie cu 2 sloturi



1	LED de încărcare a bateriei
2	Slot de baterie
3	LED alimentare
4	Port USB-C Portul USB-C este un conector destinat exclusiv upgrade-urilor de firmware și nu este destinat încărcării.

Pentru informații suplimentare, consultați [Încărcarea bateriei de rezervă](#) pe pagina 13 [Încărcarea bateriei de rezervă](#) pe pagina 13.

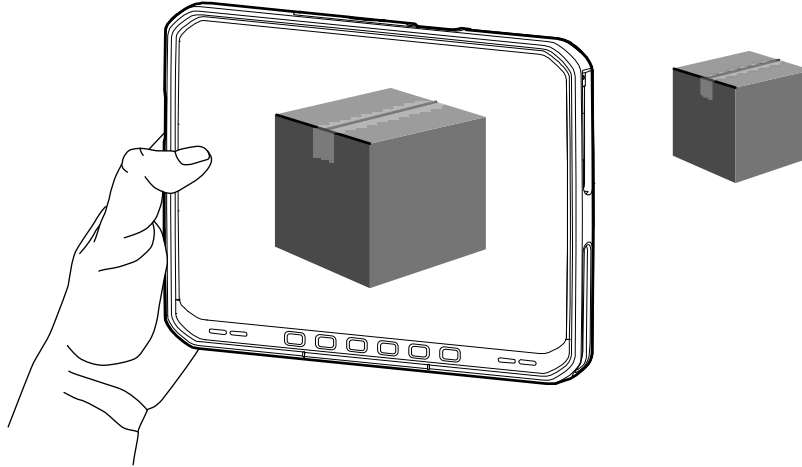
## Utilizarea camerei

Utilizați camera din față sau din spate pentru a fotografia sau a înregistra un videoclip.



**NOTĂ:** Dacă utilizați camera din față, deplasați comutatorul pentru ecranul de confidențialitate al camerei din față în poziția deschisă.

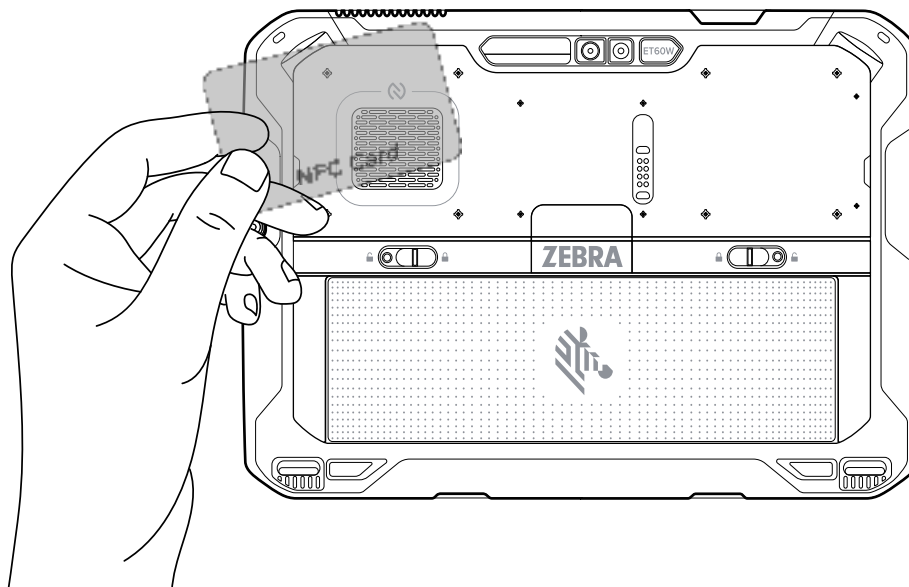
1. Deschideți aplicația Cameră.
2. Îndreptați camera din spate spre un obiect.
3. Atingeți butonul obturator de pe ecran pentru a fotografia sau a înregistra un videoclip.



## Citirea cardurilor NFC

Tableta acceptă citirea cardurilor NFC. Antena NFC se află pe spatele tabletei sub sigla NFC.

Având o aplicație cu opțiunea NFC activată, apropiați cardul NFC de antenă. În funcție de aplicație, un semnal sonor sau vizual indică citirea cu succes a cardului.





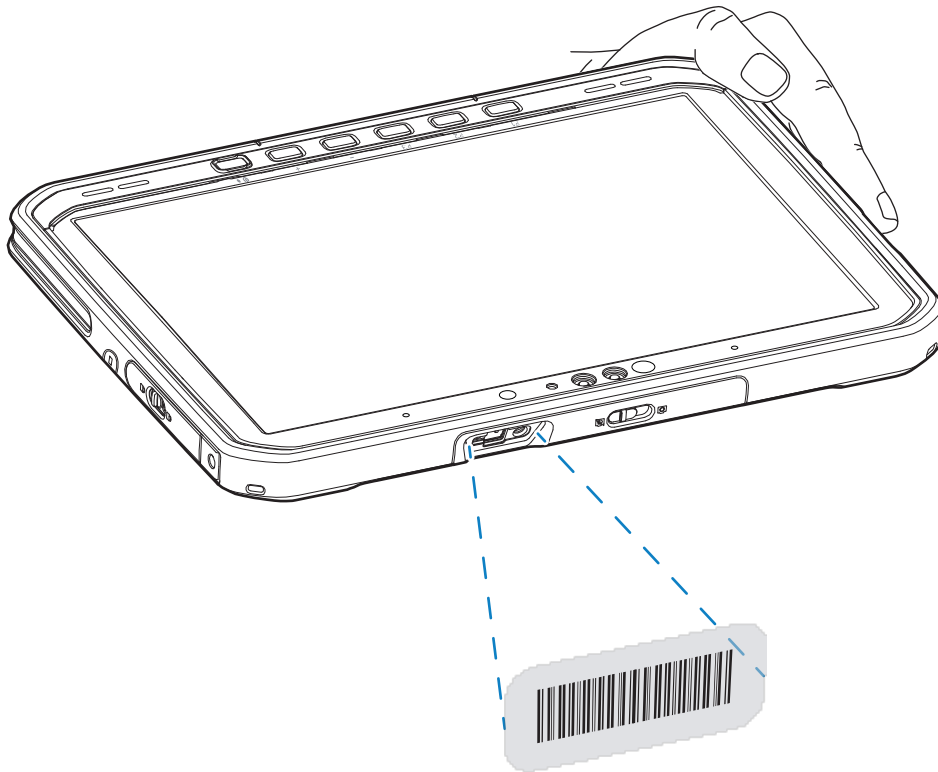
## Scanarea cu scannerul intern

Utilizați scannerul intern pentru a captura datele codurilor de bare.



**NOTĂ:** Utilizați Zebra 123Scan pentru a configura scannerul. Consultați [zebra.com/us/en/support-downloads/software/scanner-software/123scan-utility.html](https://zebra.com/us/en/support-downloads/software/scanner-software/123scan-utility.html).

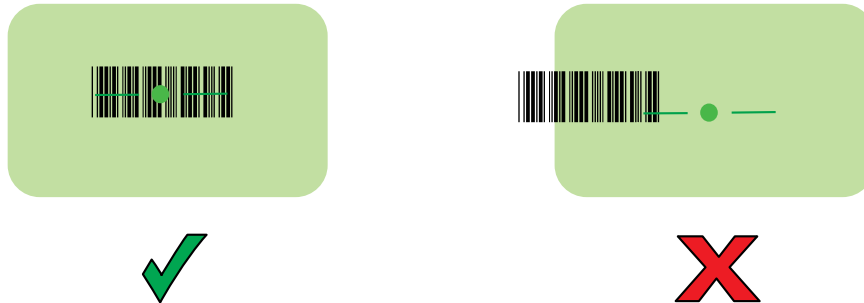
1. Asigurați-vă că aplicația este deschisă pe dispozitiv și că se vede clar un câmp de text (cursorul pentru text se află în câmpul de text).
2. Îndreptați fereastra de ieșire a dispozitivului spre un cod de bare.
3. Apăsați și țineți apăsat butonul de scanare.



Punctul iluminat pentru țintire se pornește pentru a vă ajuta să țintiți.

4. Asigurați-vă că codul de bare se află în zona formată de modelul de țintire. Punctul de țintire este utilizat pentru o vizibilitate sporită în condiții de iluminare puternică.

**Figura 6** Model de țintire SE55



**Figura 7** SE55 vizează modul Pick List cu coduri de bare multiple



**NOTĂ:** Atunci când dispozitivul este în modul Pick List (Listă de sortare), dispozitivul nu decodează codul de bare până când centrul reticulului nu atinge codul de bare.

Se emite implicit un semnal sonor pentru a indica faptul că codul de bare a fost decodat.

5. Eliberați butonul de scanare.
6. Datele capturate apar în câmpul de text.

