

Série ZD200

Impressora de mesa de
transferência térmica



ZEBRA

Guia do usuário

2024/10/07

ZEBRA e a cabeça estilizada da Zebra são marcas comerciais da Zebra Technologies Corporation registradas em várias jurisdições ao redor do mundo. Todas as demais marcas comerciais são de propriedade de seus respectivos proprietários. ©2024 Zebra Technologies Corporation e/ou suas afiliadas. Todos os direitos reservados.

As informações neste documento estão sujeitas a alterações sem aviso prévio. O software descrito neste documento é fornecido sob um contrato de licença ou um contrato de confidencialidade. O software pode ser utilizado ou copiado apenas de acordo com os termos desses contratos.

Para obter mais informações sobre declarações legais e de propriedade, acesse:

SOFTWARE:zebra.com/informationpolicy.

DIREITOS AUTORAIS:zebra.com/copyright.

PATENTE:ip.zebra.com.

GARANTIA:zebra.com/warranty.

ACORDO DE LICENÇA DO USUÁRIO FINAL:zebra.com/eula.

Termos de uso

Informações proprietárias

Este manual contém informações proprietárias da Zebra Technologies Corporation e de suas subsidiárias ("Zebra Technologies"). Seu uso destina-se apenas à informação e ao uso pelas partes que operam e fazem a manutenção do equipamento descrito neste documento. Tais informações proprietárias não podem ser utilizadas, reproduzidas ou divulgadas a quaisquer outras partes para quaisquer outras finalidades sem a autorização expressa por escrito da Zebra Technologies.

Melhorias de produtos

A melhoria contínua de produtos é uma política da Zebra Technologies. Todas as especificações e designs estão sujeitos a alterações sem aviso prévio.

Isenção de responsabilidade

A Zebra Technologies toma medidas para assegurar que suas especificações e manuais de engenharia publicados estejam corretos; no entanto, erros acontecem. A Zebra Technologies reserva-se o direito de corrigir quaisquer erros e se isenta de responsabilidades decorrentes deles.

Limitação de responsabilidade

Em nenhuma circunstância, a Zebra Technologies, ou qualquer outra pessoa envolvida na criação, produção ou entrega deste produto (incluindo hardware e software) poderá ser responsabilizada por quaisquer danos (incluindo, sem limitação, danos consequenciais, perda de lucros comerciais, interrupção de negócios ou perda de informações comerciais) resultantes do uso de, decorrente do uso ou incapacidade de utilizar este produto, mesmo se a Zebra Technologies tiver sido avisada sobre a possibilidade da ocorrência de tais danos. Determinadas jurisdições não permitem a exclusão ou a limitação de danos incidentais ou consequenciais, portanto, as exclusões ou limitações acima podem não ser aplicáveis a você.

Índice

Sobre este guia.....	8
Convenções tipográficas.....	8
Convenções de ícones.....	8
Introdução.....	10
Impressoras desktop de transferência térmica de 4 polegadas.....	10
Recursos comuns da impressora desktop.....	10
Opções de impressora desktop de 4 polegadas.....	11
Solução de impressão de rótulos Zebra.....	12
Modos de impressão.....	12
Desempacotamento e inspeção da impressora.....	13
O que vem na caixa?.....	13
Abrindo e fechando a impressora.....	14
Recursos da impressora.....	16
Dentro da impressora de rolo de ribbon de capacidade dupla.....	17
Opção de distribuidor de etiquetas.....	18
Opção de cortador.....	19
Controles e Indicadores.....	21
Interface de usuário.....	21
Botão Power (Liga/Desliga).....	22
Indicador Status.....	23
Botão FEED (AVANÇAR).....	24

Configuração.....	29
Configuração da impressora (Visão geral do processo).....	29
Selecione um local para a impressora.....	30
Conexão da alimentação.....	30
Preparação de mídia para impressão.....	31
Preparação e manuseio de mídia.....	31
Diretrizes de armazenamento de mídia.....	32
Como carregar mídia em rolo.....	32
Configurar detecção de mídia por tipo de mídia.....	33
Carregando mídia.....	33
Ajuste do sensor móvel para marcas ou fendas pretas.....	36
Carregamento de mídia em rolo para modelos de cortador.....	37
Carregamento da fita do rolo de transferência térmica.....	39
Carregamento da ribbon do rolo de transferência Zebra.....	40
Carregamento de ribbon de transferência de 300 metros que não seja Zebra.....	43
Como executar uma calibração de mídia SmartCal.....	50
Uso do Relatório de configuração no teste de impressão.....	51
Como detectar um problema de falta de mídia.....	52
Recuperação de um problema de falta de mídia.....	53
Como detectar um problema de falta de ribbon.....	54
Recuperação de um problema de falta de ribbon.....	54
Conexão da impressora a um dispositivo (Visão geral do processo).....	55
Requisitos do cabo de interface.....	56
Interface USB.....	56
Ethernet (LAN, RJ-45).....	56
Opção de conectividade sem fio clássica Wi-Fi e Bluetooth.....	58
O que fazer se você esquecer de instalar os drivers da impressora primeiro.....	58
Configuração para o sistema operacional Windows.....	66
Configuração da comunicação do Windows com a impressora (visão geral do processo).....	66
Instalação dos drivers de impressora do Windows.....	67
Executar o Printer Installation Wizard (Assistente de instalação da impressora).....	69
Como configurar a opção Servidor de impressão Wi-Fi.....	72

Configurar a impressora usando o Assistente de conectividade do ZebraNet Bridge.....	73
Enviar um Script de Configuração ZPL para a impressora.....	81
Configurar a impressora usando Bluetooth.....	82
Conexão da impressora a um OS com Windows 10.....	84
Depois que a impressora estiver conectada.....	90
Teste de impressão com o Zebra Setup Utilities.....	90
Teste de impressão com o menu Impressora e aparelhos de fax do Windows.....	90
Teste de impressão com uma impressora Ethernet conectada a uma rede.....	90
Teste de impressão com um arquivo de comando ZPL copiado para sistemas operacionais que não sejam o Windows.....	91
Operações de impressão.....	92
Impressão térmica.....	92
Como substituir suprimentos ao usar a impressora.....	92
Como enviar arquivos para a impressora.....	92
Determinação de configurações da impressora.....	93
Selecionar um modo de impressão.....	93
Como ajustar a qualidade de impressão.....	93
Ajuste de largura de impressão.....	94
Como substituir suprimentos ao usar a impressora.....	94
Impressão em mídia sanfonada.....	94
Impressão com mídia em rolo montada externamente.....	96
Como usar a opção distribuidor de rótulos.....	97
Fontes da impressora.....	101
Identificação de fontes na impressora.....	102
Como localizar a impressora com páginas de código.....	102
Fontes asiáticas e outros grandes conjuntos de fontes.....	102
Adaptadores de rolo de mídia.....	103
Instalação dos adaptadores de rolo de mídia.....	103
Manutenção.....	105
Limpeza.....	105
Suprimentos de limpeza.....	105

Programa de limpeza recomendado.....	106
Limpeza do cabeçote de impressão.....	107
Limpeza do caminho da mídia.....	108
Limpeza do cortador.....	109
Limpeza do distribuidor de etiquetas.....	110
Limpeza do sensor.....	111
Limpeza e substituição do rolo de impressão (rolo de acionamento).....	112
Como atualizar o firmware da impressora.....	115
Manutenção de outra impressora.....	116
Fusíveis.....	116
Solução de problemas.....	117
Solucionar alertas e erros.....	117
Solução de problemas de impressão.....	121
Solução de problemas de comunicação.....	123
Solução de problemas diversos.....	123
Diagnóstico geral da impressora.....	126
Relatório de configuração de rede da impressora (e Bluetooth).....	126
Calibração manual da impressora.....	127
Diagnosticando problemas de comunicação.....	128
Fiação do conector de interface.....	132
Interface de Universal Serial Bus (USB).....	132
Dimensões.....	133
Dimensões – Impressora padrão.....	133
Impressora com distribuidor de etiquetas – Dimensões.....	135
Dimensões – impressora com a opção cortador.....	137
Mídia.....	140
Tipos de mídia térmica e aquisição.....	140
Determinação dos tipos de mídia térmica.....	140
Especificações de mídia e impressão.....	141

Especificações do distribuidor de etiquetas (removedor).....	143
Especificações da opção do cortador.....	143
Configuração ZPL.....	144
Como gerenciar a configuração da impressora ZPL.....	144
Formato de configuração da impressora ZPL.....	145
Definição de configurações para referência cruzada de comando.....	145
Gerenciamento de memória da impressora e relatórios de status relacionados.....	148
Programação ZPL para gerenciamento de memória.....	149
Glossário.....	150

Sobre este guia

Este Guia do usuário destina-se a qualquer pessoa que precise executar manutenção de rotina, atualização ou solucionar problemas com a impressora.

Convenções tipográficas

As convenções tipográficas a seguir facilitam a navegação do conteúdo deste documento.

- O texto em **Bold** é usado para destacar:
 - Nomes de caixas de diálogo, janelas e telas
 - Nomes de listas suspensas e caixas de lista
 - Nomes de caixas de seleção e de botões de opção
 - Ícones de uma tela
 - Nomes das teclas em um teclado numérico
 - Nomes de botões em uma tela
- Os marcadores (•) indicam:
 - Itens de ação
 - Lista de alternativas
 - Listas de etapas obrigatórias que não estão necessariamente em sequência.
- As listas sequenciais (por exemplo, aquelas que descrevem procedimentos passo a passo) aparecem como listas numeradas.

Convenções de ícones

O conjunto de documentos foi criado para fornecer ao leitor indicações mais visuais. Os ícones gráficos a seguir são usados em todo o conjunto da documentação. Esses ícones e os significados associados são descritos a seguir.



NOTA: O texto aqui indica informações complementares para a ciência do usuário e que não são necessárias para concluir uma tarefa.



IMPORTANTE: O texto aqui indica informações importantes para a ciência do usuário.



ATENÇÃO—LESÃO OCULAR: Use óculos de proteção ao executar determinadas tarefas, como limpar o interior de uma impressora.



ATENÇÃO—LESÃO OCULAR: Use óculos de proteção ao executar determinadas tarefas, como instalar ou remover anéis elétricos, anéis de retenção, anéis elásticos, molas e botões de montagem. Essas peças estão sob tensão e podem se desprender, sendo arremessadas.



ATENÇÃO—DANOS AO PRODUTO: Se a precaução não for tomada, o produto poderá ser danificado.



ATENÇÃO: Se a precaução não for tomada, o usuário poderá sofrer ferimentos leves ou moderados.



ATENÇÃO—SUPERFÍCIE QUENTE: Tocar nessa área pode resultar em queimaduras.



ATENÇÃO—ESD: Observe as devidas precauções de segurança eletrostática ao manusear componentes sensíveis à estática, como placas de circuito e cabeçotes de impressão.



ATENÇÃO—CHOQUE ELÉTRICO: Para evitar o risco de choque elétrico, desligue (O) o dispositivo e desconecte-o da fonte de alimentação antes de executar essa tarefa ou etapa da tarefa.



AVISO: Se o perigo não for evitado, o usuário PODERÁ sofrer ferimentos graves ou morrer.



PERIGO: Se o perigo não for evitado, o usuário SERÁ gravemente ferido ou morto.

Introdução

As impressoras desktop de 4 polegadas da Zebra são impressoras de etiquetas compactas com recursos e opções essenciais.

Este documento abrange os modelos de impressoras de transferência térmica para desktop ZD220 e ZD230. Para obter informações sobre esses modelos, consulte zebra.com/zd200t-info.

Impressoras desktop de transferência térmica de 4 polegadas

A impressora de transferência térmica série ZD200 suporta velocidades de impressão de até:

- 152 mm/s (6 ips ou polegadas por segundo) com densidade de impressão de 203 dpi (pontos por polegada)

-

A impressora suporta as linguagens de programação ZPL e EPL.

Recursos comuns da impressora desktop

Design OpenAccess	Para simplificar o carregamento de mídia.
Pontos de contato codificados por cores (para controles do operador e guias de mídia)	Para facilitar o uso da impressora.
Botão de controle único (FEED (AVANÇAR)) e um único indicador de status multicolorido	
Sistema operacional da impressora (SO) da Zebra	Uma plataforma aberta com ferramentas de software necessárias para integrar, gerenciar e manter a impressora.
Suporte para rolo de mídia	<ul style="list-style-type: none">• Diâmetro externo (D.E.): Até 127 mm (5 pol.)• Núcleos do cilindro de diâmetro interno (I.D.): 12,7 mm (0,5 pol.), 25,4 mm (1 pol.) e um conjunto de adaptadores de núcleo de mídia de 38,1 mm (1,5 pol.) opcional

Sensor de mídia móvel de meia largura	<p>Compatibilidade com uma ampla variedade de tipos de mídia:</p> <ul style="list-style-type: none"> Mídia de marca preta de largura total e parcial e mídia entalhada/ranhurada – a impressora pode ser definida para centralizar no lado esquerdo da mídia para impressão. Folga da etiqueta/mídia da Web – a impressora apresenta um sensor de transmissividade de posição central.
Suporte a fontes	<ul style="list-style-type: none"> Dimensionamento e importação de fontes OpenType e TrueType dinamicamente Unicode Seleção de fontes bitmap residentes
Tecnologia voltada para a compatibilidade com versões anteriores	<p>Facilita a substituição da impressora.</p> <ul style="list-style-type: none"> Substituição imediata de impressoras de mesa Zebra legadas. Aceita instruções de linguagem de programação EPL e ZPL.
Interface de Barramento Serial Universal (USB) 2.0	Para conectividade conveniente.
Modelos de rede instalados de fábrica	Suporte à configuração da impressora por meio de um utilitário de configuração executado em dispositivos móveis.
Impressão habilitada para XML	Usado para impressão de etiquetas de código de barras para reduzir as taxas de licença e os requisitos de hardware do servidor de impressão (reduzindo, assim, os custos de personalização e programação).
Solução de impressão global Zebra	<p>Suporta o seguinte:</p> <ul style="list-style-type: none"> Codificação de teclado do Microsoft Windows (e ANSI), Unicode UTF-8 e UTF-16 (formatos de Transformação Unicode) XML ASCII (7 bits e 8 bits usados por programas e sistemas legados), codificação básica de fonte de byte único e duplo JIS e Shift-JIS (padrões internacionais japoneses) Codificação hexadecimal Mapeamento de caracteres personalizados (criação de tabela DAT, vinculação de fontes e remapeamento de caracteres) Somente para a China: As impressoras têm a fonte SimSun em chinês simplificado pré-instalada.
Mínimo de 50 MB de memória interna (E : \) da impressora	Para armazenar formulários, fontes e gráficos.

Opções de impressora desktop de 4 polegadas

Esses recursos são específicos para impressoras desktop de 4 polegadas.

Opções com e sem fio instaladas de fábrica	Wi-Fi (802.11ac – inclui a/b/g/n), Bluetooth Classic 4.x (compatível com 3.x)
--	---

	<p>Servidor de impressão Ethernet interno (com conector LAN RJ-45 externo)</p> <p>Suporta redes de comutação automática 10Base-T, 100Base-TX e FAST Ethernet 10/100 para conectividade com fio.</p>
Kit de adaptador de núcleo de mídia	Inclui adaptadores para cilindros de mídia com diâmetros externos (O.D.) de até 127 mm (5 pol.) e 38,1 mm (1,5 pol.) Núcleos de mídia de I.D.
Suporte ao idioma asiático	Com opções de configuração de impressora para os grandes conjuntos de caracteres chineses, japoneses ou coreanos simplificados e tradicionais.

Solução de impressão de rótulos Zebra

A impressora Série ZD200 é uma das três partes da sua solução de impressão. Para imprimir, você também precisará de mídia de impressão e software.

A impressora pode operar no modo autônomo. Ela não precisa estar conectada a outros dispositivos ou sistemas para impressão.

Mídia compatível	<p>Você pode usar rolos de ribbon de transferência térmica juntamente com mídia de transferência térmica, ou mídia térmica direta, com esta impressora.</p> <p>A mídia pode ser rótulos, etiquetas, bilhetes, papel de recibo, pilhas sanfonada, etiquetas invioláveis etc. dependendo das suas necessidades de impressão.</p> <p>Use as informações do site zebra.com/supplies ou de seu revendedor para identificar e adquirir mídia para seus casos de uso específicos.</p>
<p>Software</p> <ul style="list-style-type: none"> • Drivers de impressora • Utilitários de programação da impressora • Aplicativos (como para design de etiquetas) 	<p>Use esses drivers e aplicativos para configurar e gerenciar sua impressora e seus trabalhos de impressão a partir de um dispositivo central, como um PC ou notebook.</p> <p>Para obter informações sobre como instalar os drivers, consulte Instalação dos drivers de impressora do Windows na página 67.</p> <p>Você pode usar o ZebraDesigner, um aplicativo gratuito para sistemas operacionais Windows PC, para projetar etiquetas e formulários simples. Ele está disponível para download em zebra.com.</p>

Modos de impressão

Sua impressora série ZD200 é compatível com vários modos e configurações de mídia.

Modo	Descrição
Impressão térmica direta	Usa mídia sensível ao calor para imprimir. (Ao configurar esse modo, use mídia compatível com esse modo de impressão. Consulte Determinação dos tipos de mídia térmica na página 140.)

Modo	Descrição
Impressão de transferência térmica	Requer rolos de ribbon para impressão. Durante a impressão, o calor e a pressão transferem tinta da ribbon para a mídia. (Ao configurar esse modo, use mídia compatível com esse modo de impressão. Consulte Determinação dos tipos de mídia térmica na página 140.)
Modo Destacar padrão	Permite destacar cada etiqueta ou imprimir e destacar em lote uma faixa de etiquetas após a impressão.
Modo de distribuição de etiquetas	Se a impressora tiver o dispensador de etiquetas opcional instalado de fábrica, o dispensador poderá retirar o material de apoio da etiqueta conforme ela estiver sendo impressa e, em seguida, imprimir a próxima etiqueta.
Modo de corte de mídia	Se sua impressora tiver um cortador de mídia opcional instalado, ela poderá cortar o revestimento de etiqueta entre etiquetas, o papel de recibo ou o papel de etiqueta.
Operação autônoma	A impressora pode imprimir um formato ou formulário de etiqueta de execução automática (baseado em programação) sem estar diretamente conectada a outro dispositivo (como um computador).
Modo de impressão em rede compartilhada	As impressoras configuradas com opções de interface Ethernet (LAN) e Wi-Fi instaladas de fábrica incluem um servidor de impressão interno.

Desempacotamento e inspeção da impressora

Ao receber a impressora, desembale-a imediatamente e procure por danos de transporte. Verifique também se a embalagem inclui todas as peças.

Consulte a página de recursos de suporte da impressora Zebra série ZD200 em zebra.com/zd200t-info para ver vídeos sobre como embalar e desembalar a impressora.

1. Guarde todos os materiais de embalagem.
2. Verifique se há danos em todas as superfícies externas.
3. Abra a impressora e inspecione o compartimento de mídia quanto a danos aos componentes (consulte [Abrindo e fechando a impressora](#) na página 14).
4. Se você descobrir danos de envio ao inspecionar a impressora:
 - a) Notifique imediatamente a empresa de envio e registre um relatório de danos.



NOTA: A Zebra Technologies Corporation não é responsável por nenhum dano à impressora incorrido durante o envio e não cobrirá o reparo desse dano de acordo com sua política de garantia.

- b) Mantenha todo o material de embalagem para inspeção da empresa de envio.
- c) Notifique seu revendedor autorizado Zebra imediatamente.

Para verificar se a embalagem inclui todas as peças padrão, consulte [O que vem na caixa?](#) na página 13.

O que vem na caixa?

Depois de desempacotamento e inspeção da impressora, certifique-se de ter todas as peças listadas aqui. Familiarize-se com o hardware da impressora para que você possa seguir as instruções deste guia.

 <p>Impressora</p>	 <p>Cabo de energia (varia de acordo com o local ou a região)</p>	 <p>Documentação da impressora</p>	 <p>Cabo USB</p>
 <p>Fonte de alimentação</p>	 <p>Núcleo de ribbon inicial vazio de 74 metros</p>	 <p>O centro da ribbon de 300 metros está vazio*</p>	 <p>Adaptadores de ribbon de 300 metros que não são da Zebra*</p>
<p>* Incluído com a impressora de transferência térmica ZD230</p>			

Não estão incluídos na caixa:

 <p>Mídia de impressão</p>	 <p>Ribbon de transferência</p>
<p>A mídia e a faixa podem ser solicitadas em zebra.com/supplies.</p>	

Abrindo e fechando a impressora

Siga estas instruções para abrir a impressora e acessar o compartimento de mídia.

1. Puxe as travas de liberação em sua direção e levante a tampa.

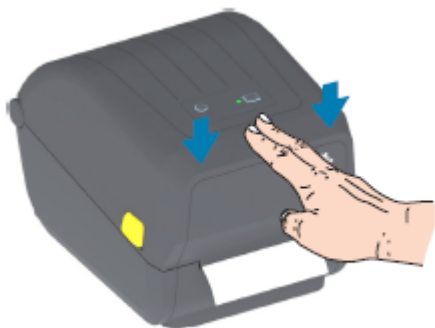


ATENÇÃO—ESD: A descarga de energia eletrostática, que tende a se acumular na superfície do corpo humano ou em outras superfícies, pode danificar ou destruir o cabeçote de impressão e outros componentes eletrônicos usados neste dispositivo. Você DEVE observar

os procedimentos de segurança estática ao trabalhar com o cabeçote de impressão e com os componentes eletrônicos localizados sob a tampa superior.



2. Para fechar a impressora, abaixe a tampa superior e pressione o meio da tampa (localizada na frente da impressora) até que a tampa se feche.



Recursos da impressora

Esta seção ajudará você a identificar os recursos externos e internos da sua impressora de etiqueta de transferência térmica de mesa de 4 polegadas da série Zebra ZD200.

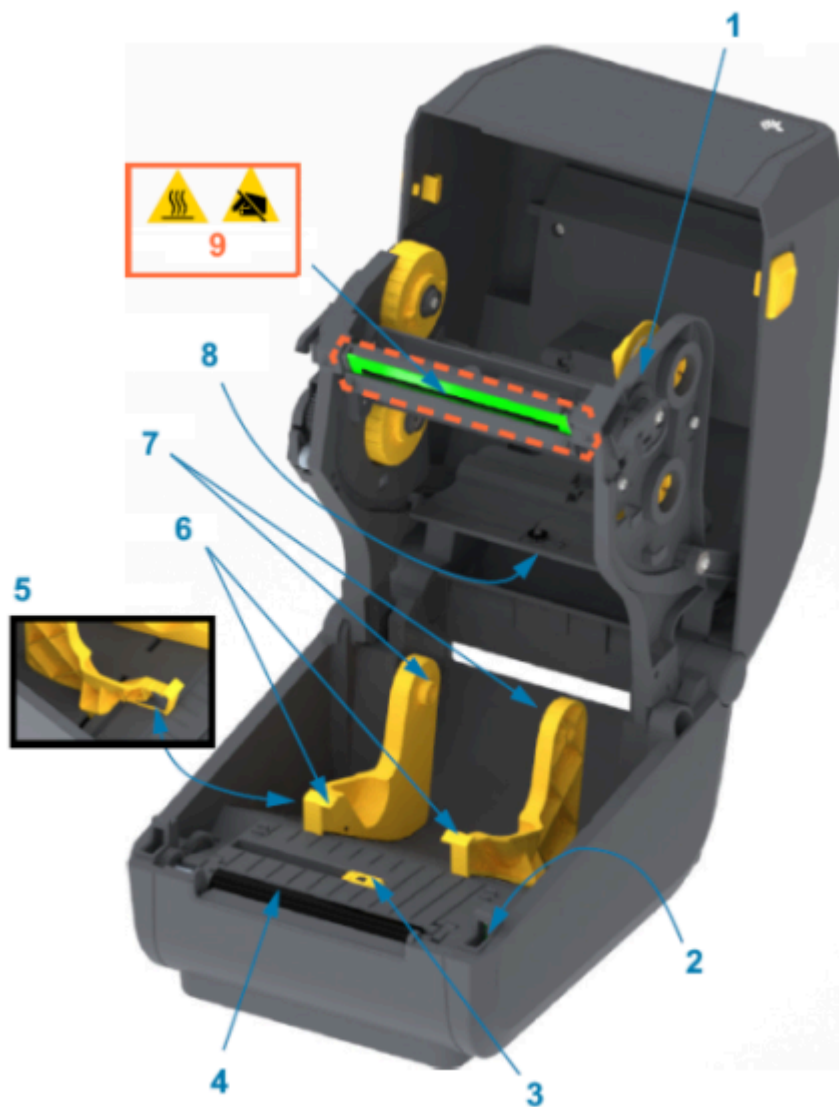
Para assistir ao vídeo sobre os recursos da impressora de etiquetas de transferência térmica Zebra série ZD200 e vídeos de instruções sobre essas impressoras, consulte zebra.com/zd200t-info.



1	Botão FEED (AVANÇAR) (consulte Botão FEED (AVANÇAR) na página 24)
---	--

2	Trava de liberação
3	Botão Power (Liga/Desliga) (consulte Botão Power (Liga/Desliga) na página 22)
4	Indicador de status (consulte Indicador Status na página 23)
5	Slot de entrada de mídia sanfonada
6	Tomada de energia CC
7	Acesso à interface
8	Trava de liberação

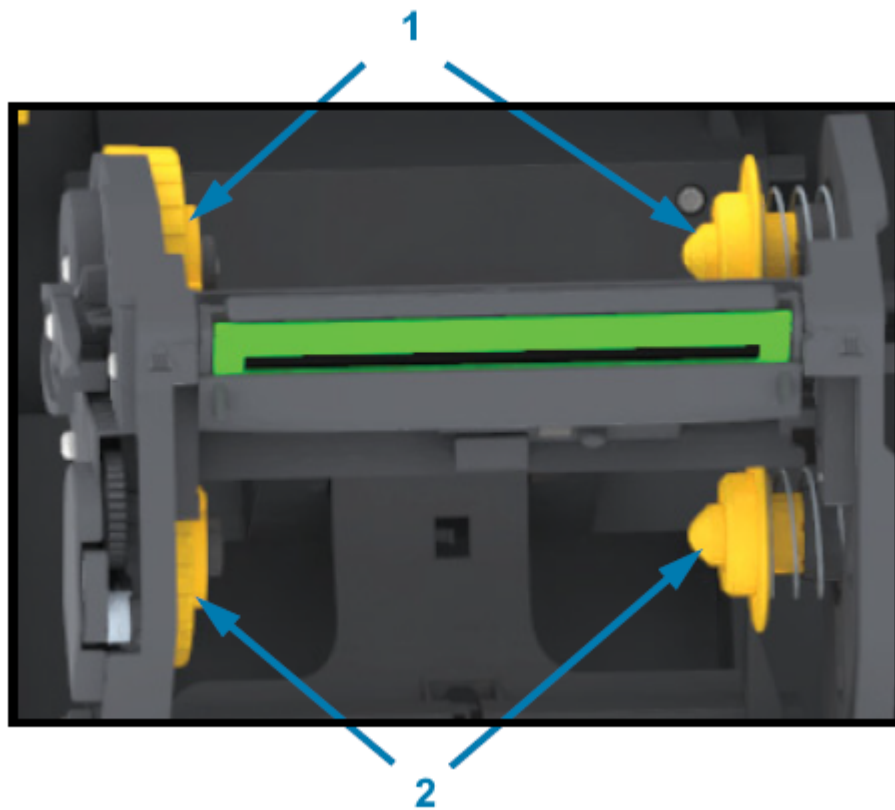
Dentro da impressora de rolo de ribbon de capacidade dupla



1	Carro de ribbon
---	-----------------

2	Sensor da cabeça (interno)
3	Sensor móvel (marca preta e rede/espaco inferior)
4	Rolo de impressão (unidade)
5	Parada da guia de mídia
6	Guias de mídia
7	Suportes do rolo
8	Sensor da rede superior (espaco) (outro lado)
9	Cabeçote de impressão (NÃO TOQUE!)

Figura 1 Chassi da ribbon de capacidade dupla – Suportes do rolo de ribbon



1	Eixos de recolhimento (núcleo do rolo vazio para ribbon usada)
2	Bobinas de suprimento (novos rolos de ribbon vão aqui)

Opção de distribuidor de etiquetas



NOTA: O distribuidor de etiquetas é uma opção instalada de fábrica em impressoras da série ZD200.

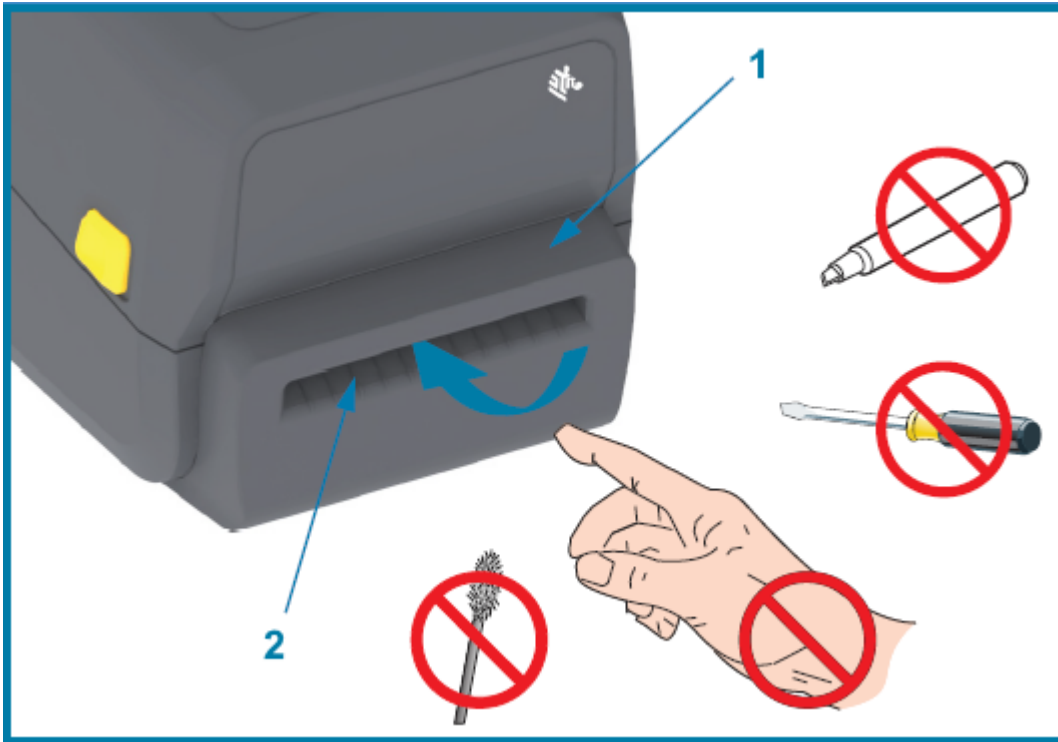


1	Sensor de etiqueta retirada
2	Trava da porta
3	Área de saída do revestimento da etiqueta
4	Porta do distribuidor
5	Remoção do rolo
6	Barra de remoção de etiquetas

Opção de cortador



NOTA: O cortador é uma opção somente instalada de fábrica em impressoras da série ZD200.



1	Módulo do cortador
2	Slot de saída de mídia





Controles e Indicadores

Os controles do usuário estão localizados na parte superior da impressora e na parte frontal. Use essa interface para executar funções básicas de controle da impressora e determinar o status da impressora.

Interface de usuário

A interface de usuário da impressora desktop de 4 polegadas série ZD200 foi projetada para ajudá-lo com uma variedade de tarefas de rotina.



	Controle de interface	Descrição
1	 <p>Botão Power (Liga/Desliga) (consulte Botão Power (Liga/Desliga) na página 22)</p>	<p>O botão Power (Liga/Desliga) e o botão FEED (AVANÇAR), individualmente ou em combinação, e juntamente com as informações mostradas pelo indicador de STATUS (ESTADO), são projetados para ajudá-lo a executar uma série de tarefas rotineiras da impressora, que incluem:</p> <ul style="list-style-type: none"> • LIGAR e DESLIGAR a impressora • calibrar a mídia (etiquetas, papel, rótulos etc.) • imprimir o relatório de configuração • redefinir as configurações da impressora para seus padrões • entrar no modo de download de firmware 'forçado' • entrar e sair do modo de diagnóstico (DUMP (DESPEJO)) para depurar a programação e as comunicações da impressora <p> NOTA: Esses botões são modais – o que acontece quando você pressiona os botões depende do que a impressora está fazendo no momento.</p>
3	 <p>Botão FEED (AVANÇAR) multifuncional (consulte Botão FEED (AVANÇAR) na página 24)</p>	
2	 <p>Indicador de STATUS (ESTADO) (tricolor)</p> <p>Consulte Indicador Status na página 23 para obter informações sobre como interpretar o status e a cor do indicador de estado.</p>	<p>Indica o status operacional e uma variedade de condições da impressora usando estado e cor (como quando a impressora fica sem mídia).</p> <p>O estado do indicador pode ser:</p> <ul style="list-style-type: none"> • ligado (aceso) • desligado (apagado) • piscando (desligado e ligado) e alternando entre cores em uma variedade de padrões <p>A cor pode ser:</p> <ul style="list-style-type: none"> • Verde – pronto ou funcionando • Âmbar (laranja/amarelo) – para processos ocupados ou ativos (inicialização, ciclo de resfriamento com excesso de temperatura etc.). • Vermelho – precisa de atenção

Botão Power (Liga/Desliga)

Este botão LIGA e DESLIGA a impressora.






<p>ON de alimentação</p>	<p>Pressione o botão Power (Liga/Desliga) uma vez por menos de dois segundos.</p> <ul style="list-style-type: none"> • A impressora será ligada. • A luz indicadora de STATUS (ESTADO) ficará âmbar à medida que a impressora executar autodiagnóstico, verificações de configuração e integração de componentes opcionais. Isso levará alguns segundos para ser concluído. • O indicador de STATUS (ESTADO) ficará verde contínuo, ou piscando em verde, indicando que a impressora está pronta para operações normais de impressão.
<p>DESLIGAR/ Desligamento</p>	<p>Mantenha o botão Power (Liga/Desliga) pressionado por 4 a 9 segundos. A impressora será DESLIGADA.</p>

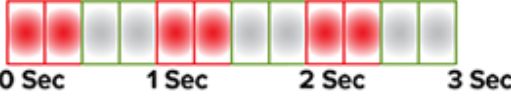


Indicador Status

O indicador de STATUS (ESTADO) sinaliza a integridade básica da impressora e o status operacional (incluindo os estados ligado e desligado).



Familiarize-se com estas condições do indicador da impressora e o que elas significam:

Esta condição...	Indica...
<p>Verde</p> 	<p>A impressora está PRONTA para atividade de impressão e dados.</p>
<p>Piscando verde</p> 	<p>Operação normal – a impressora pode estar se COMUNICANDO ou PROCESSANDO dados.</p>
<p>Verde piscando duas vezes – dois flashes curtos seguidos de um flash longo</p> 	<p>A impressora está PAUSADA.</p>


Esta condição...	Indica...
<p>Piscando em vermelho</p>  <p>0 Sec 1 Sec 2 Sec 3 Sec</p>	<p>Alerta de mídia – a impressora está:</p> <ul style="list-style-type: none"> • abrir • sem mídia (ribbon, papel, etiquetas, rótulos etc.) • não é possível detectar a mídia carregada • detectando um erro de corte
<p>Âmbar piscando</p>  <p>0 Sec 1 Sec 2 Sec 3 Sec</p>	<p>Temperatura excessiva – o cabeçote de impressão está com temperatura excessiva e deve esfriar para continuar a impressão.</p>
<p>Piscando em vermelho, vermelho, verde</p>  <p>0 Sec 1 Sec 2 Sec 3 Sec</p>	<p>Temperatura excessiva crítica – o cabeçote de impressão ou o motor falhou.</p>

Para obter informações sobre como interpretar e solucionar problemas de condições de erro, consulte [Solução de problemas](#) na página 117.

Botão FEED (AVANÇAR)

O botão **FEED (AVANÇAR)** é um botão multifuncional usado para alimentar etiquetas, reimprimir a última etiqueta, pausar a impressão e retornar a impressora à operação normal após uma pausa.



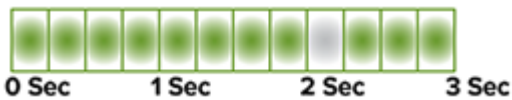

<p>Insira uma etiqueta</p>	<p>Para avançar a mídia em um formato ou formulário em branco (uma etiqueta, recibo, rótulo, bilhete etc.), aguarde até que a impressora pare de imprimir. Pressione o botão FEED (AVANÇAR) e solte-o em dois segundos.</p>
<p>Reimprima a última etiqueta</p>	<p>Para ativar o recurso Ativar reimpressão, envie à impressora um comando SGD (<code>ezpl.reprint_mode</code> OU os parâmetros <code>D</code> e <code>E</code> do comando ZPL <code>^JJ</code>) e use o botão FEED (AVANÇAR) como "sinal do aplicador".</p> <p>Isso permite a reimpressão de uma mídia com falha. Se a impressora ficar sem mídia (papel, etiquetas etc.) será possível reimprimir a última etiqueta (formato/formulário de impressão) de seu buffer de armazenamento de impressão, conforme descrito acima.</p> <p> NOTA: NÃO desligue a impressora nem reinicie-a se desejar reimprimir. Essas ações limparam o buffer de impressão.</p>


Pare as atividades de impressão e coloque a impressora em um estado de PAUSA	Pressione o botão FEED (AVANÇAR) durante a impressão. A impressora finalizará a impressão da etiqueta que está sendo impressa antes de entrar em um estado de PAUSA.
Retorne a impressora à operação normal após as três primeiras ações acima	Pressione o botão FEED (AVANÇAR) enquanto estiver no estado de PAUSA. Se a impressora estiver imprimindo um trabalho de várias etiquetas (formulário/formato) ou outro trabalho de impressão aguardando para imprimir na fila, a impressora retomará a impressão.
Inicialize os modos do botão FEED (AVANÇAR)	Você pode acessar estes modos de botão FEED (AVANÇAR) pressionando o botão e mantendo-o pressionado durante mais de dois segundos. (Consulte Modos do botão de FEED (AVANÇAR) – LIGAR na página 25 e Modos do botão FEED (AVANÇAR) – Desligar na página 26.)

Modos do botão de FEED (AVANÇAR) – LIGAR

Este é o primeiro de dois conjuntos de funções avançadas do botão **FEED (AVANÇAR)**. (O outro é o modo do botão **FEED (AVANÇAR) – DESLIGAR**.) Ao observar as alterações no estado e na cor da luz indicadora de STATUS (ESTADO), especificamente os padrões dessas alterações, você pode acessar vários modos de LIGAR para definir e configurar a impressora.

Para acessar os modos avançados de operação LIGADA, certifique-se de que a impressora esteja LIGADA e pronta para imprimir (o indicador de STATUS (ESTADO) acende em verde). Em seguida, siga estas instruções:

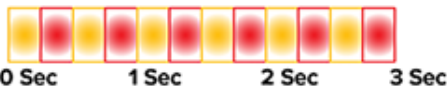
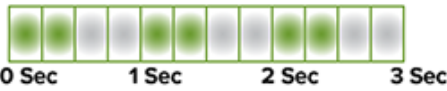

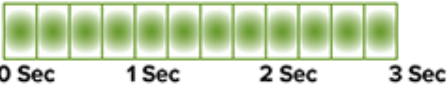


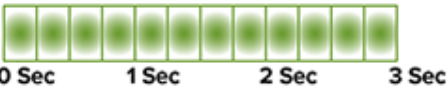
Para...	Mantenha o botão FEED (AVANÇAR) pressionado por dois segundos e, em seguida, solte-o imediatamente e siga estas instruções:	Resultado
Imprima um relatório de configuração...	 <p>0 Sec 1 Sec 2 Sec 3 Sec</p> <p>Aguarde um piscar do indicador de STATUS (ESTADO) e solte o botão FEED (AVANÇAR).</p>	A impressora imprime um Relatório de configuração e sai do Modo avançado.
Calibre a mídia instalada (etiquetas, papel, rótulos etc.) usando a rotina SmartCal e defina os parâmetros de detecção de mídia...	 <p>0 Sec 1 Sec 2 Sec 3 Sec</p> <p>Continue pressionando o botão FEED (AVANÇAR) até que o indicador de STATUS (ESTADO) pisque duas vezes e, em seguida, solte o botão.</p>	A impressora começa a medir a mídia, define o início da posição da mídia e sai do modo Avançado.

Para...	Mantenha o botão FEED (AVANÇAR) pressionado por dois segundos e, em seguida, solte-o imediatamente e siga estas instruções:	Resultado
Redefinir a impressora com os padrões de fábrica...	 <p>Continue pressionando o botão FEED (AVANÇAR) até que o indicador de STATUS (ESTADO) pisque três vezes e, em seguida, solte o botão.</p>	A impressora é redefinida para os padrões de fábrica (o mesmo resultado de após emitir o comando ZPL ^JUN) e sai do modo Avançado.
Retornar a impressora ao modo de operação normal...	Solte o botão FEED (AVANÇAR) dois ou mais segundos após a terceira sequência de piscadas.	A impressora sai do modo Avançado e retorna ao modo de operação normal.

Modos do botão **FEED (AVANÇAR)** – Desligar

Este é o segundo de dois conjuntos de funções avançadas do botão **FEED (AVANÇAR)**. (O outro é o modo do botão **FEED (AVANÇAR)** – LIGAR.) Ao observar as alterações no estado e na cor da luz indicadora de STATUS (ESTADO), especificamente os padrões dessas alterações, você pode usar os modos DESLIGAR para atualizar e solucionar problemas da impressora.

Para acessar as opções de DESLIGAMENTO de operação avançada, verifique se a impressora está LIGADA e se um rolo de mídia está carregado. Em seguida, siga estas instruções:

Para...	Manter pressionado o botão FEED (AVANÇAR) e siga estas instruções:	Resultado
<p>Entrar no modo de download forçado...</p>	<p>Aguarde até que o indicador de STATUS (ESTADO) altere entre âmbar e vermelho e solte o botão FEED (AVANÇAR).</p>  <p>0 Sec 1 Sec 2 Sec 3 Sec</p> <p>Em Espera</p>  <p>0 Sec 1 Sec 2 Sec 3 Sec</p> <p>Transferência de dados</p>  <p>0 Sec 1 Sec 2 Sec 3 Sec</p> <p>Inicializando</p>  <p>0 Sec 1 Sec 2 Sec 3 Sec</p> <p>Pronto – firmware atualizado</p>	<p>A impressora aguarda que os dados comecem a baixar o arquivo de firmware da impressora.</p> <p> NOTA: O firmware da impressora pode ser configurado para calibrar a mídia instalada e imprimir um Relatório de configuração.</p>
<p>Inicialize a impressora no modo normal.</p>	<p>Continue pressionando o botão FEED (AVANÇAR) por três segundos e solte-o quando o indicador de STATUS (ESTADO) ficar âmbar.</p>  <p>0 Sec 1 Sec 2 Sec 3 Sec</p> <p>Inicializando</p>  <p>0 Sec 1 Sec 2 Sec 3 Sec</p> <p>Pronta</p>	<p>A impressora é inicializada normalmente.</p>
<p>Entrar no modo de diagnóstico de dados...</p>	<p>Continue pressionando o botão FEED (AVANÇAR) por pelo menos três segundos antes de soltá-lo.</p>	<p>A impressora é inicializada no modo Diagnóstico (Dump de dados Hex) e imprime o seguinte:</p> <pre data-bbox="1024 1688 1393 1780"> ***** * Entering Diag Mode * ***** </pre> <p>Consulte Diagnosticando problemas de comunicação na página 128.</p>

Para...	Manter pressionado o botão FEED (AVANÇAR) e siga estas instruções:	Resultado
<p>Para retornar ao modo de operação normal.</p>	<p>Dois ou mais segundos após sair do modo de diagnóstico de dados (conforme discutido acima), solte o botão FEED (AVANÇAR).</p> <p>Como alternativa, depois que o indicador de STATUS (ESTADO) ficar verde, mantenha pressionado o botão FEED (AVANÇAR) por cinco ou mais segundos.</p>	<p>A impressora retorna ao modo de operação normal.</p>

Configuração

O processo de configuração da impressora é composto de duas fases: configuração de hardware e configuração do sistema host (software/driver). Esta seção aborda como configurar o hardware físico para imprimir sua primeira etiqueta.

Configuração da impressora (Visão geral do processo)

1. Coloque a impressora em um local seguro com acesso à energia e onde você possa conectar cabos de interface ou sem fio ao sistema.
2. Conecte a impressora e a fonte de alimentação a uma fonte de alimentação CA aterrada.
3. Selecione e prepare a mídia para a impressora.
4. Carregue a mídia (consulte [Como carregar mídia em rolo](#) na página 32).
5. LIGAR a impressora (consulte [Botão Power \(Liga/Desliga\)](#) na página 22).
6. Execute uma calibração da mídia SmartCal para calibrar a impressora para a mídia (consulte [Como executar uma calibração de mídia SmartCal](#) na página 50).
7. Imprima um relatório de configuração para verificar a operação básica da impressora (consulte [Uso do Relatório de configuração no teste de impressão](#) na página 51).
8. DESLIGUE a impressora.
9. Escolha um método para configurar comunicações de dispositivo para impressora, com ou sem fio. As conexões locais com fio disponíveis são a porta USB e Ethernet (LAN) instaladas de fábrica. Você também pode usar uma conexão WLAN ou Bluetooth, conforme descrito em [Configuração para o sistema operacional Windows](#) na página 66.
10. Se estiver usando uma conexão física, conecte o cabo da impressora à rede ou ao sistema host com a impressora DESLIGADA.




NOTA: Aguarde para LIGAR a impressora. Instale os drivers primeiro usando o Zebra Setup Utilities (consulte [Configuração para o sistema operacional Windows](#) na página 66 para obter detalhes). O utilitário de configuração solicitará que você LIGUE a impressora no momento oportuno no processo de configuração. Se você conectou o dispositivo central e LIGOU a impressora antes de instalar os drivers, consulte [O que fazer se você esquecer de instalar os drivers da impressora primeiro](#) na página 58.

11. Inicie a segunda fase da configuração da impressora, normalmente [Configuração para o sistema operacional Windows](#) na página 66.

Selecione um local para a impressora

A impressora e a mídia precisam de uma área limpa e segura com temperaturas moderadas para ter operações de impressão ideais.

Selecione um local para a impressora que atenda às seguintes condições:

Superfície	Deve ser sólida, nivelada e ter tamanho e força suficientes para segurar a impressora com mídia.
Espaço	O local de operação da impressora deve incluir espaço suficiente para abrir a impressora (acesso e limpeza de mídia) e permitir o acesso à conectividade e aos cabos de alimentação. Deixe espaço aberto em todos os lados da impressora para permitir ventilação e resfriamento adequados.  IMPORTANTE: Não coloque materiais de acolchoamento ou amortecimento sob ou ao redor da base da impressora, pois isso restringirá o fluxo de ar e pode causar superaquecimento da impressora.
Alimentação	Situe a impressora com fácil acesso a uma tomada elétrica.
Interfaces da comunicação de dados	Certifique-se de que o cabeamento e os rádios Wi-Fi ou Bluetooth NÃO excedam a distância máxima especificada pelo padrão do protocolo de comunicação ou pela folha de dados do produto para essa impressora. A intensidade do sinal de rádio pode ser reduzida por barreiras físicas (objetos, paredes etc.).
Cabo de dados	Os cabos não devem ser passados com ou perto de cabos de alimentação ou conduítes, iluminação fluorescente, transformadores, fornos de microondas, motores, ou outras fontes de ruído elétrico e interferência. Essas fontes de interferência podem causar problemas de comunicação, operação do sistema host e funcionalidade da impressora.
Condições operacionais	A impressora foi projetada para funcionar em uma ampla variedade de ambientes. <ul style="list-style-type: none"> • Temperatura operacional: De 5°C a 41°C (40°F a 105°F) • Umidade operacional: 10% a 90% sem condensação • Temperatura não operacional: -40°C a 60°C (-40°F a 140°F) • Umidade não operacional: 5% a 85% sem condensação

Conexão da alimentação



ATENÇÃO: NUNCA opere a impressora e a fonte de alimentação em uma área onde possam se molhar. Isso pode resultar em ferimentos graves!



IMPORTANTE: Use SOMENTE o cabo de alimentação apropriado com um plugue de três pinos e um conector IEC 60320-C13 o tempo todo. Esses cabos de alimentação DEVEM ter a marca de certificação relevante do país em que o produto está sendo usado.

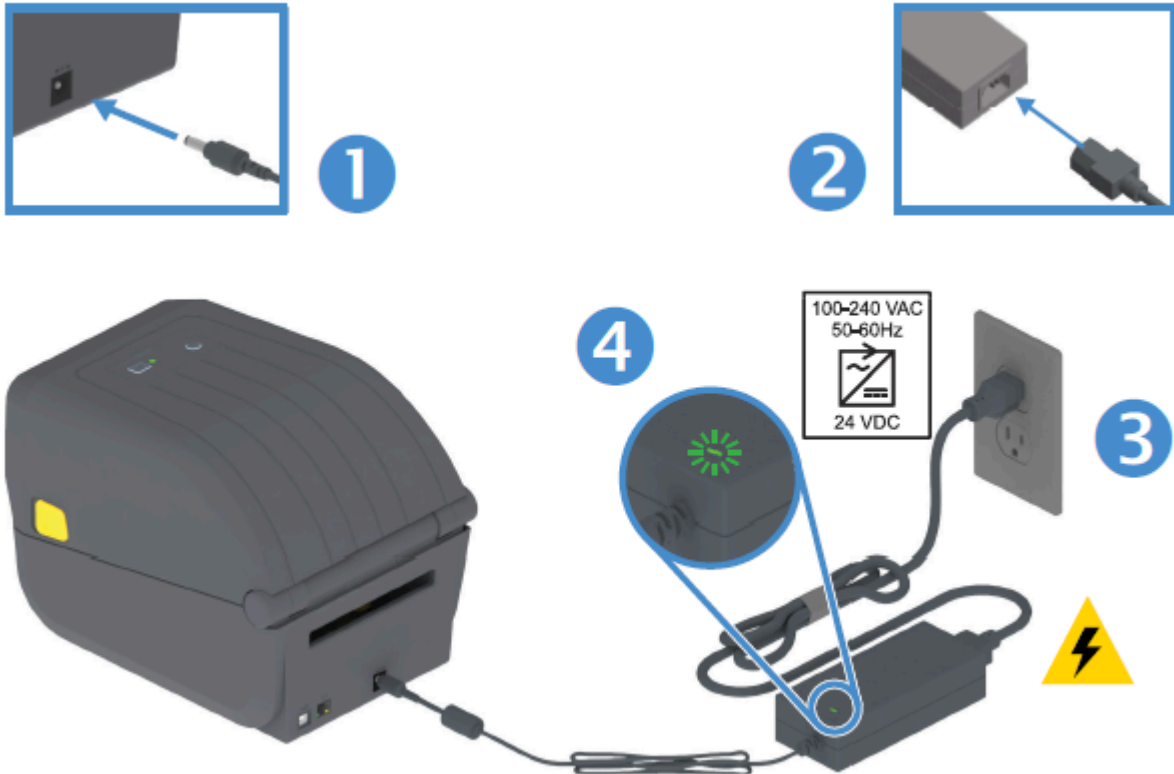


NOTA: Configure sua impressora para que você possa manusear o cabo de alimentação facilmente, se necessário. Algumas tarefas de configuração ou solução de problemas podem instruí-lo a DESLIGAR a impressora. Separe o cabo de alimentação da tomada da fonte de alimentação ou da tomada elétrica CA para garantir que a impressora não esteja eletrificada.

1. Conecte a fonte de alimentação no receptáculo de alimentação CC da impressora.

2. Insira o cabo de alimentação CA na fonte de alimentação.
3. Conecte a outra extremidade do cabo de alimentação CA a uma tomada CA adequada. (A extremidade da tomada CA do tipo de plugue do cabo de alimentação pode variar de acordo com a região.)

A luz de energia ativa acenderá em verde se a energia estiver ligada na tomada CA.



Preparação de mídia para impressão

Compre mídia que atenda às suas necessidades de impressão. A mídia não é fornecida com a impressora.

Você pode usar etiquetas, rótulos, tíquetes, papel de recibo, maços sanfonados, etiquetas invioláveis ou outros formatos de mídia de impressão. O site da Zebra ou seu revendedor pode ajudar você a selecionar a mídia correta para seu aplicativo de impressão desejado.

Para adquirir mídia criada especificamente para uso com sua impressora Zebra, acesse zebra.com/supplies.

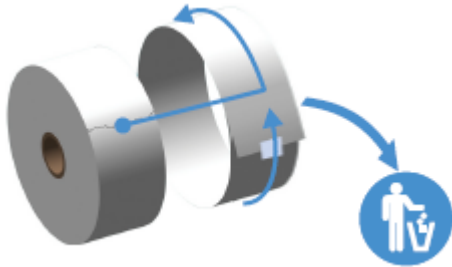
Durante a configuração, use a mesma mídia que você usaria para a operação normal da impressora. Isso ajudará você a identificar qualquer problema real de configuração ou de aplicativos e solucioná-los logo no início.

Preparação e manuseio de mídia

O manuseio e o armazenamento cuidadosos da mídia são importantes para maximizar a qualidade de impressão. Se a mídia ficar contaminada ou suja, ela poderá danificar a impressora e causar defeitos na imagem impressa, como lacunas, listras, descoloração e comprometimento do adesivo.



IMPORTANTE: Durante a fabricação, embalagem, manuseio e armazenamento, o comprimento externo da mídia pode ficar sujo ou contaminado. Remova a camada externa do rolo de mídia ou da pilha para reduzir a possibilidade de transferência de contaminantes da mídia para o cabeçote de impressão durante a impressão.



Diretrizes de armazenamento de mídia

Siga estas diretrizes de armazenamento de mídia para obter a saída de impressão ideal.

- Armazene a mídia em uma área limpa, seca, fria e escura.



NOTA: A mídia térmica direta é tratada quimicamente para ser sensível ao calor. Luz solar direta ou fontes de calor podem "expor" a mídia.

- NÃO armazene mídia com produtos químicos ou de limpeza.
- Deixe a mídia em sua embalagem protetora e remova a embalagem somente antes do uso.
- Muitos tipos de mídia e adesivos de rótulo têm prazo de validade ou data de validade. Sempre use primeiro a mídia mais antiga e viável (não vencida).

Como carregar mídia em rolo

Use as informações nesta seção para entender várias opções de mídia de impressão, tipos de detecção e como carregar mídia em rolo na impressora.

Sua impressora série ZD200 suporta três tipos básicos de mídia:

Mídia contínua	Usada para itens como recibos. Não tem marcas para definir o comprimento da impressão.
Mídia marcada	Tem linhas pretas, marcas pretas, entalhes ou furos para definir o comprimento de impressão de cada item impresso.
Mídia de etiqueta	Usa o sensor para olhar pela parte de trás da mídia (revestimento) para ver o início e o fim das etiquetas no rolo.

A impressora usa dois métodos de detecção para acomodar uma ampla variedade de mídias:

Detecção transmissiva da área central	Para mídia contínua e mídia de etiqueta de rolo/espaco.
Detecção móvel (reflexiva) de meia largura	Para detectar o formato de impressão (comprimento) usando marcas pretas, linhas pretas, entalhes ou furos presentes na mídia.

Configurar detecção de mídia por tipo de mídia

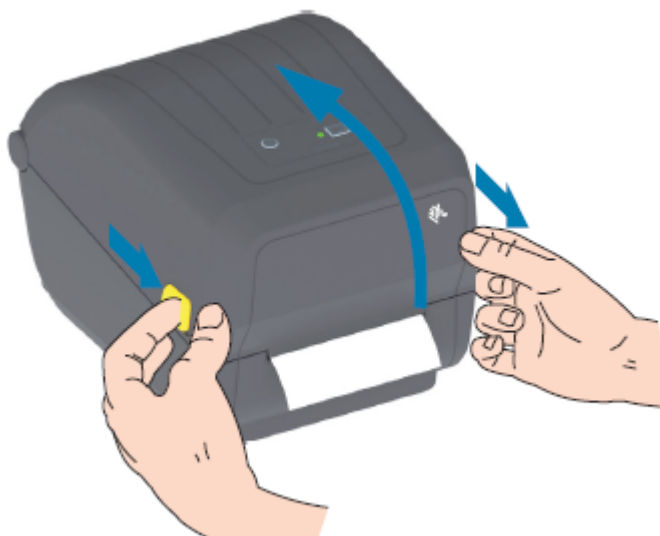
As configurações de detecção de mídia da impressora devem corresponder ao tipo de mídia que você usa. A detecção é automática para alguns tipos de mídia. O sensor pode ser alinhado para outros.

Para mídia de rede/lacuna	A impressora detecta as diferenças entre a etiqueta e o revestimento para determinar o comprimento do formato de impressão.
Para mídia em rolo contínua	A impressora detecta somente as características da mídia. O comprimento do formato de impressão é definido pela programação (usando um driver ou software) ou pelo comprimento do último formulário armazenado.
Para mídia de marca preta	A impressora detecta o início da marca e a distância até o início da próxima marca preta para medir o comprimento do formato de impressão.
Para outras mídias comuns e variações de configuração	Siga um destes procedimentos, dependendo da mídia que você planeja usar: <ul style="list-style-type: none"> • Carregue a mídia (consulte Carregando mídia na página 33) e siga as etapas em Como usar a opção distribuidor de rótulos na página 97. • Siga as etapas descritas em Impressão em mídia sanfonada na página 94.

Carregando mídia

Esse procedimento funciona para as opções de impressora de destacar (painel frontal padrão), distribuidor de etiquetas e corte de mídia.

1. Abra a impressora. Puxe as alavancas da trava de liberação em direção à parte frontal da impressora.

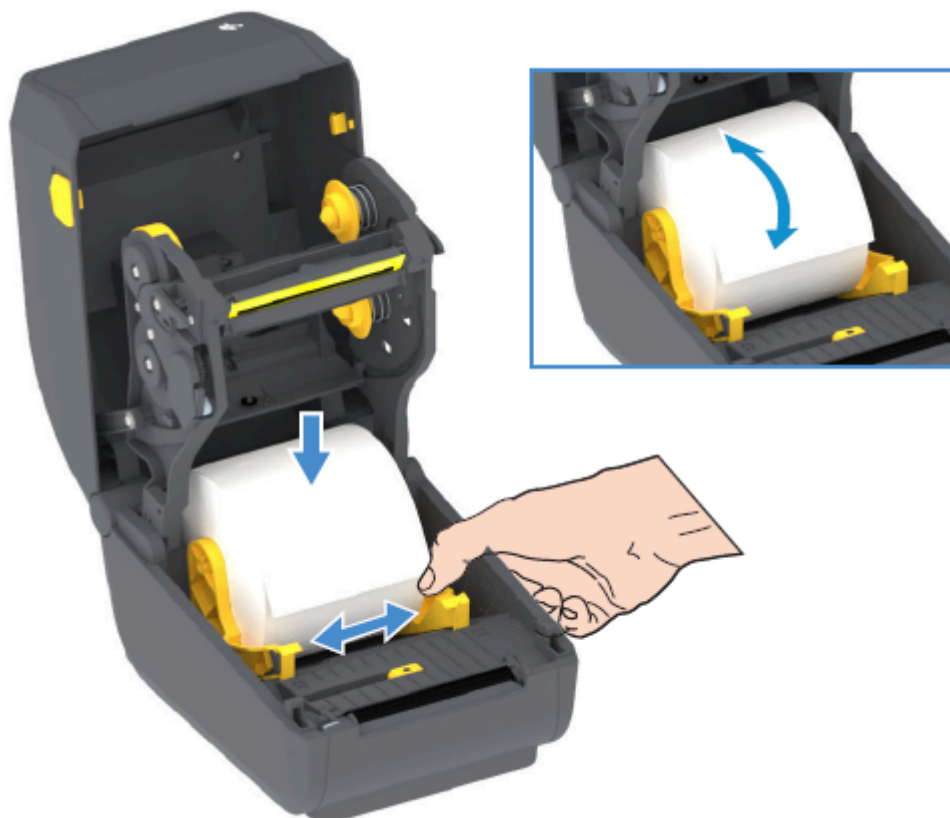


2. Abra os suportes do rolo de mídia.
3. Com a mão, oriente o rolo de material de forma que a superfície de impressão fique virada para cima à medida que ela passa sobre o rolo de impressão (unidade).
4. Use a mão livre para abrir as guias de mídia.

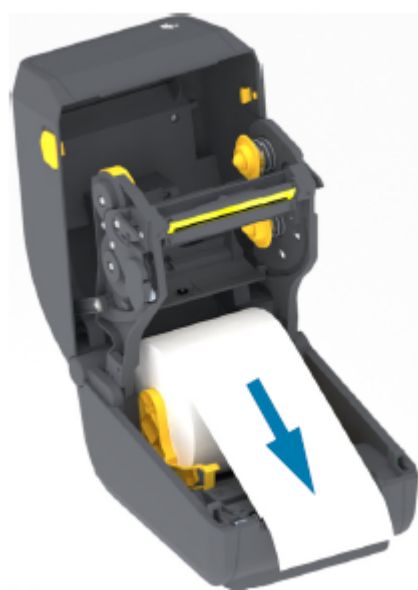
5. Coloque o rolo de mídia nos suportes do rolo e solte as guias. Certifique-se de que o rolo gira livremente.



NOTA: Certifique-se de que o rolo NÃO fique na parte inferior do compartimento de mídia.



6. Puxe a mídia de modo que ela se estenda para fora da parte frontal da impressora.



7. Empurre a mídia sob as duas guias de mídia.



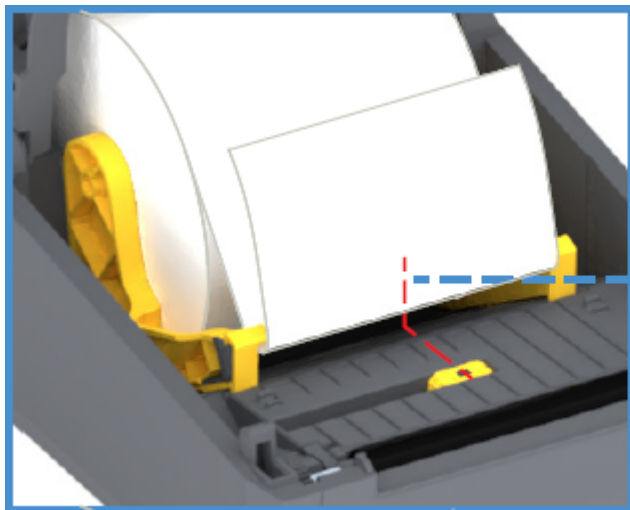
8. Vire a mídia para cima e alinhe o sensor de mídia móvel conforme apropriado para o seu tipo de mídia (consulte

Para mídia do tipo recibo de rolo contínuo e para mídia de etiqueta sem marcas ou entalhes pretos...	Alinhe a mídia com a posição central padrão.
--	--

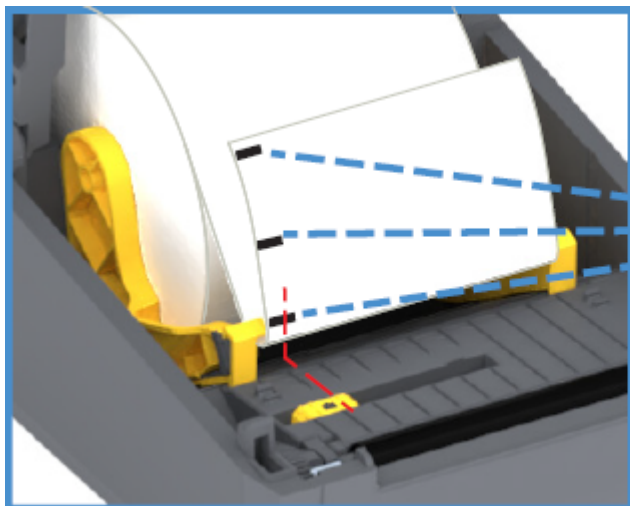
Para marca preta (linha preta, entalhes ou furos), mídia com cópia de segurança...

Ajuste a posição do sensor de forma que o sensor fique alinhado com o centro da marca preta.

Evite a área central da mídia para que você use apenas a detecção de marca preta para imprimir em mídia de marca preta.)



Padrão – posição operacional padrão de detecção de Web (lacuna)



Somente sensor de marca preta fora do centro

Ajuste do sensor móvel para marcas ou fendas pretas

O sensor móvel é um sensor com dupla função que fornece transmissão (vê pela mídia) e detecção de mídia reflexiva. A impressora pode usar apenas um desses dois métodos de detecção em um determinado momento. Se estiver imprimindo em mídia de marca preta, o sensor móvel deve ser ajustado para detectar as marcas ou entalhes na mídia.

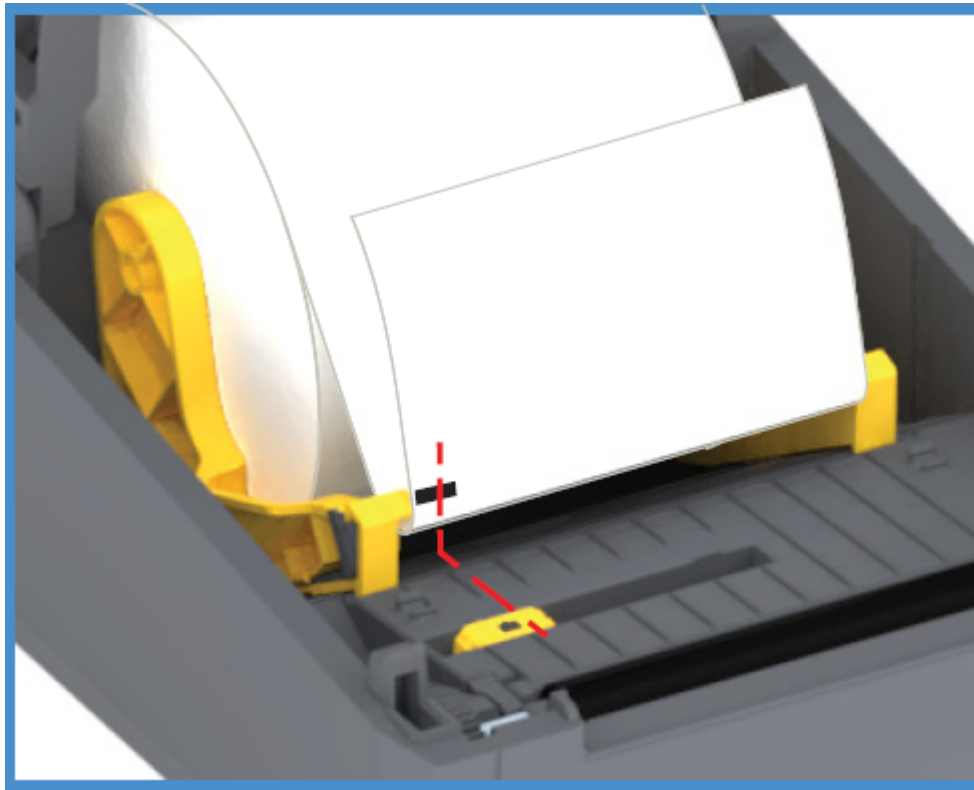
A detecção de marca preta procura superfícies não reflexivas, tais como marcas e linhas pretas, ranhuras ou orifícios na parte de trás da mídia, que não reflete o feixe de luz infravermelha perto do sensor de volta

para o detector do sensor. A luz do sensor e seu detector de marca preta estão próximos um do outro sob a tampa do sensor.

O sensor tem uma posição de sensor único para mídia de rede/lacuna, que é sua posição padrão.

O sensor móvel permite que a impressora use mídia com marcas pretas ou ranhuras (furos pela mídia) na parte traseira (ou revestimento de mídia). O sensor alinha-se ao meio das marcas ou entalhes pretos (não ao centro do rolo de mídia). Isso serve para evitar a matriz de detecção de rolo/espaco.

1. Posicione a seta de alinhamento do sensor móvel no meio da marca preta ou fenda na parte inferior da mídia.
2. Verifique se você configurou o alinhamento do sensor o mais longe possível da borda da mídia, mas onde 100% da janela do sensor esteja coberta pela marca.

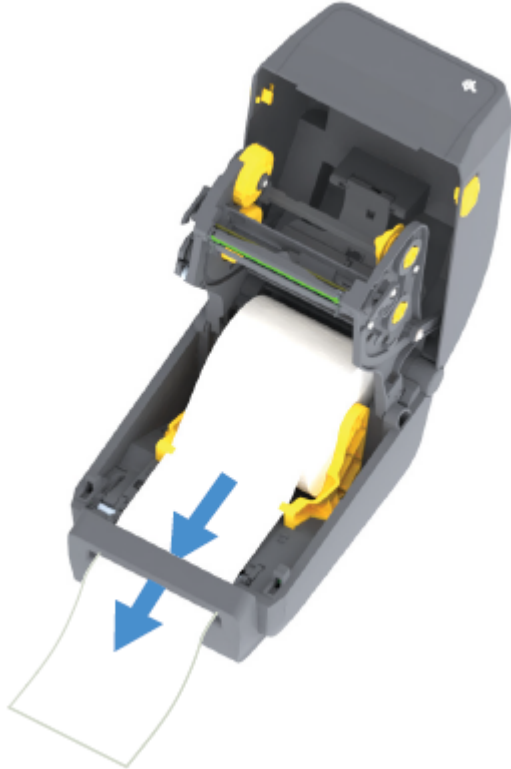


Durante a impressão, a mídia pode se mover de um lado para outro ± 1 mm (devido a variações de mídia e danos à borda devido ao manuseio). As fendas cortadas na lateral da mídia também podem ser danificadas.

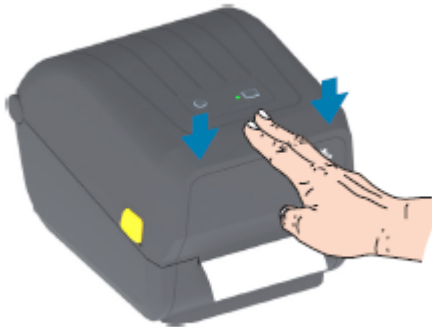
Carregamento de mídia em rolo para modelos de cortador

Se a impressora tiver o módulo cortador opcional instalado, use estas instruções para carregar a mídia de rolo.

1. Passe a mídia pelo slot de mídia do cortador e puxe-a para fora da frente da impressora.



2. Feche a impressora. Pressione para baixo até que a tampa se encaixe.



Depois de carregar a mídia, talvez seja necessário calibrar a impressora para a mídia (consulte [Calibração de mídia SmartCal](#)). Os sensores da impressora têm que ser ajustados para detectar a etiqueta, o revestimento e a distância entre etiquetas para operar corretamente.



NOTA: Se você calibrar o sensor para um determinado tipo de mídia anteriormente e recarregou a mesma mídia (tamanho, fornecedor e lote) sem nenhuma alteração no tipo de mídia entre eles, basta pressionar o botão **FEED** (AVANÇAR) uma (1) vez para preparar a nova mídia para impressão.

Carregamento da fita do rolo de transferência térmica

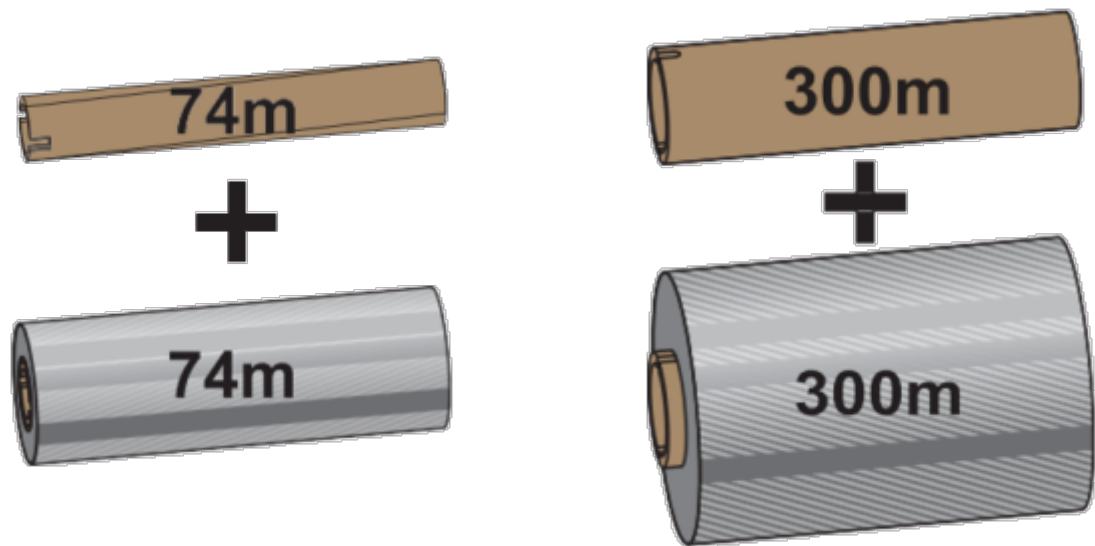
As impressoras de transferência térmica têm um sistema de fita flexível que suporta fitas de 74 metros e 300 metros fabricadas pela Zebra. Sua impressora é fornecida com adaptadores de fita de 300 metros para suportar rolos de fita que não são Zebra.

A fita de 74 metros usada com impressoras que não são Zebra **NÃO** precisa de adaptadores de fita não Zebra para funcionar corretamente.

As fitas de transferência vêm em vários tipos e, em alguns casos, várias cores para atender às suas necessidades de aplicação. As fitas de transferência fabricadas pela Zebra são projetadas especificamente para uso com sua impressora Zebra e mídia da marca Zebra. Para obter mais informações sobre os rolos de fita de transferência e outros suprimentos de impressão, consulte zebra.com/supplies.



ATENÇÃO—DANOS AO PRODUTO: O uso de mídias ou fitas que não sejam Zebra **NÃO** aprovadas para uso em sua impressora Zebra pode danificar sua impressora ou o cabeçote de impressão.



Diâmetro interno (D.I.) = 12,2 mm (0,5 pol.)

D.I. = 25,4 mm (1,0 pol.)

- Para garantir resultados de impressão ideais, corresponda aos tipos de mídia e fita.
- Para proteger o cabeçote de impressão contra desgaste, sempre use fita mais larga do que a mídia.
- Para impressão térmica direta, **NÃO** carregue fita na impressora. Consulte [Determinação dos tipos de mídia térmica](#) na página 140.
- Para evitar enrugamento da fita e outros problemas de impressão, sempre use um núcleo de fita vazio correspondente ao diâmetro interno (D.I.) do rolo de fita de transferência.

Sua impressora requer fitas fabricadas pela Zebra que tenham um trailer de fita (refletor). Quando a impressora detecta esse trailer, ela reconhece que o rolo da fita de transferência foi usado e para de imprimir. Além disso, as fitas e os núcleos de fita fabricados pela Zebra incluem entalhes para ajudar a manter o encaixe do rolo de fita e a unidade (sem escorregar) durante a impressão.

As fitas fabricadas pela Zebra para sua impressora incluem:

- Cera de desempenho

- Cera/resina premium
- Resina de desempenho para sintéticos (6 polegadas por segundo ou velocidade máxima de 6 ips) e papel revestido (velocidade máxima de 4 ips)
- Resina Premium para sintéticos (velocidade máxima de 4 ips)



IMPORTANTE: Se estiver usando fitas de 74 metros, **NÃO** as emparelhe com os núcleos de fita de impressora de desktop de modelo anterior! Esses núcleos mais antigos são muito grandes. Você pode identificar os núcleos de fita de estilo mais antigo (e alguns núcleos de fita que não são da Zebra) por entalhes vistos **APENAS** em um lado do núcleo da fita.



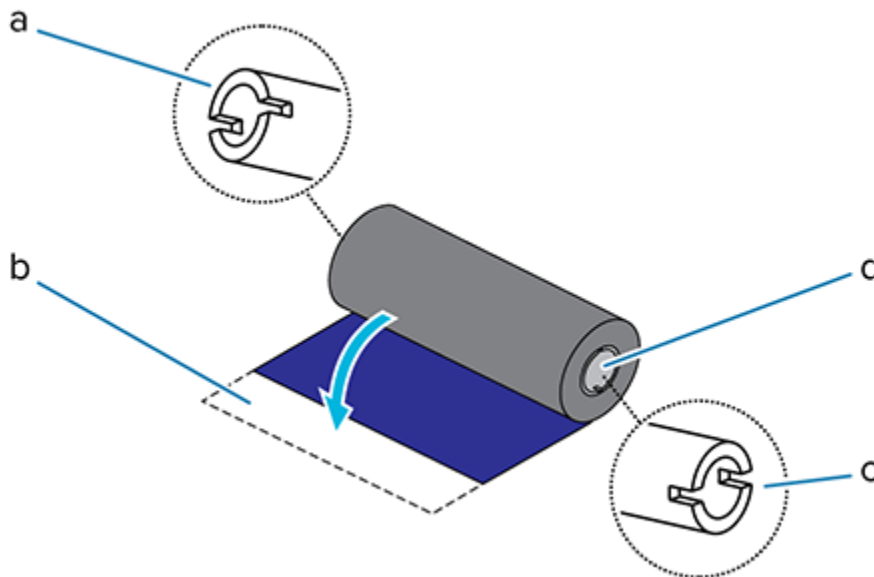
IMPORTANTE: **NÃO** use núcleos de fita que tenham entalhes danificados (arredondados, desgastados, amassados etc.) Os entalhes do núcleo devem estar quadrados para travar o núcleo no fuso. Caso contrário, o núcleo pode escorregar e causar dobras na fita, má detecção do fim da fita ou outras falhas intermitentes.

Carregamento da ribbon do rolo de transferência Zebra

Siga estas etapas para carregar a ribbon.

Prepare a ribbon removendo a embalagem e retirando a ribbon adesiva.

Verifique se a ribbon e o núcleo de ribbon vazio têm fendas no lado esquerdo dos núcleos de ribbon, conforme mostrado acima. (Se não tiver, consulte [Carregamento de ribbon de transferência de 300 metros que seja da Zebra.](#))



1	Entalhe (necessário no lado esquerdo da ribbon)
2	Ribbon adesiva
3	Há entalhes também no lado direito da ribbon de 74 m
4	Lado direito (impressora e rolo)

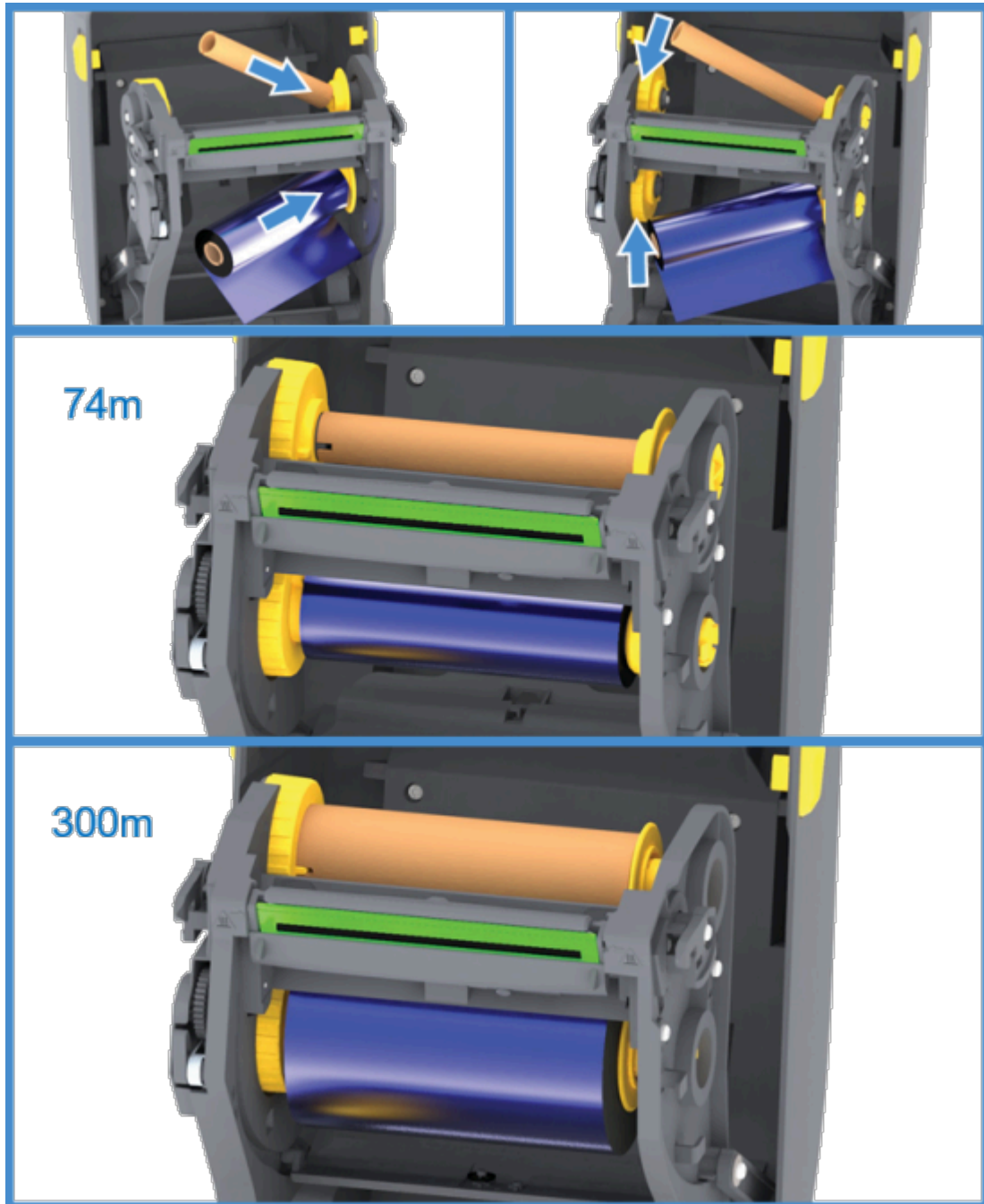
Configuração

1. Com a impressora aberta, coloque um núcleo de ribbon vazio nos eixos de recolhimento da impressora. Empurre o lado direito do núcleo vazio no eixo com mola (lado direito). Alinhe o núcleo com o centro do cubo do eixo do lado esquerdo e gire o núcleo até que as fendas se alinhem e travem.

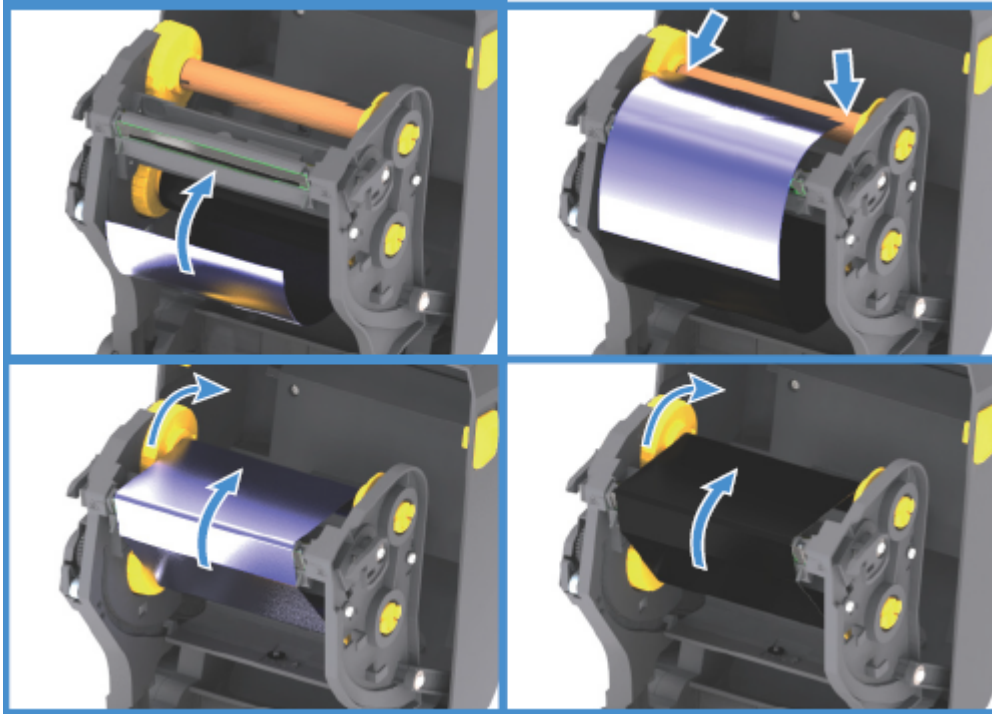


NOTA: Você pode encontrar seu primeiro núcleo de recolhimento da ribbon na caixa de embalagem. Em seguida, use o núcleo de suprimento vazio do eixo de suprimento para o próximo rolo de ribbon.

2. Coloque um novo rolo de ribbon no eixo de suprimento de ribbon inferior da impressora. Empurre-o no eixo direito e trave o lado esquerdo da mesma forma que o rebobinador montando o núcleo do rebobinador.



3. Prenda a ribbon no núcleo de recolhimento. Use a fita adesiva em rolos novos; caso contrário, use uma fita fina. Alinhe a ribbon para que ela seja levada diretamente para o núcleo.



4. Gire o hub de recolhimento de ribbon com a parte superior em direção à parte traseira para remover a folga da ribbon. Girar o hub ajuda a finalizar o alinhamento da posição da ribbon de recolhimento com o rolo de ribbon de suprimento. O líder da ribbon deve estar completamente coberto pela ribbon.
5. Verifique se a mídia está carregada e pronta para imprimir e feche a tampa da impressora.
6. Se a impressora estiver LIGADA, pressione o botão **FEED** (AVANÇAR) para que a impressora avance no mínimo 20 cm (8 pol.) de mídia para remover a folga e as dobras da ribbon (endireitar a ribbon) e para alinhar a ribbon nos eixos. Caso contrário, aguarde para LIGAR a impressora até ser instruído a fazê-lo durante o processo de configuração pelo Assistente de instalação.
7. Use o driver da impressora, o software do aplicativo ou os comandos de programação da impressora para alterar a configuração do modo de impressão de térmico direto para transferência térmica.

Opção	Descrição
Ao controlar as operações da impressora com a programação ZPL...	Consulte o comando Tipo de mídia ZPL II (MT) e siga as instruções no guia de programação ZPL).
Ao controlar as operações da impressora com o EPL Page Mode...	Consulte o comando Options EPL (Opções EPL) (O) e siga as instruções no EPL Page Mode Programmer's Guide (Guia do programador do modo de página do EPL).

Isso define os perfis de temperatura da impressora para mídia de transferência térmica.

8. Para verificar a alteração de modo de impressão térmica direta para impressão de transferência térmica, imprima uma etiqueta de configuração (consulte [Uso do Relatório de configuração no teste de impressão](#) na página 51).

O MÉTODO DE IMPRESSÃO no relatório de status de configuração da impressora deve ser THERMAL-TRANS.

Sua impressora está pronta para imprimir.

Carregamento de ribbon de transferência de 300 metros que não seja Zebra

Para carregar uma ribbon de transferência de 300 metros que não seja Zebra na sua impressora será necessário o uso de adaptadores de núcleo de ribbon Zebra.

Requisitos mínimos para usar ribbons de 300 metros que não sejam Zebra com sua impressora:

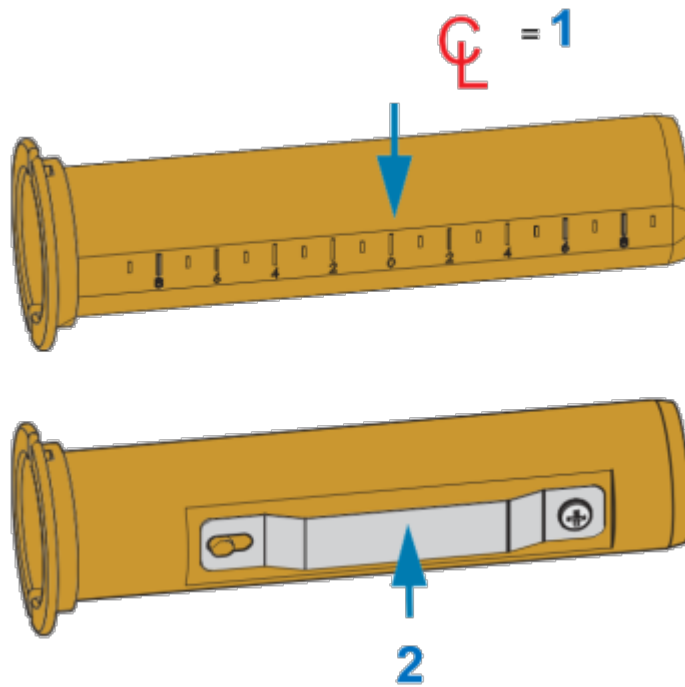
- Diâmetro interno do núcleo (I.D.) de 25,4 mm (1,0 pol., faixa de 1,004 a 1,016 pol.)
- Material interno do núcleo: Placa de fibra (materiais duros, como núcleos de plástico, podem NÃO funcionar corretamente).
- Faixa de largura da ribbon de 110 a 33 mm (4,3 a 1,3 pol.)
- Diâmetro externo máximo da ribbon: 66 mm (2,6 pol.)



ATENÇÃO—DANOS AO PRODUTO: O uso de mídias ou ribbons que não sejam Zebra não aprovadas para uso em sua impressora Zebra pode danificar sua impressora ou o cabeçote de impressão. A qualidade da imagem também pode ser afetada por:

- desempenho ruim ou marginal da ribbon (velocidade máxima de impressão, formulação da tinta etc.)
- material do núcleo muito macio ou muito duro
- ajuste do núcleo da ribbon solto ou apertado ou um núcleo da ribbon que exceda o diâmetro externo máximo de 66 mm

Os adaptadores ajudam a alinhar a ribbon e o núcleo ao centro de mídia (e da impressora). Eles incluem uma mola de travamento do núcleo para engatar a placa de fibra macia dentro do núcleo da ribbon e escalar (medida a partir da linha central da impressora) quando montada na impressora.



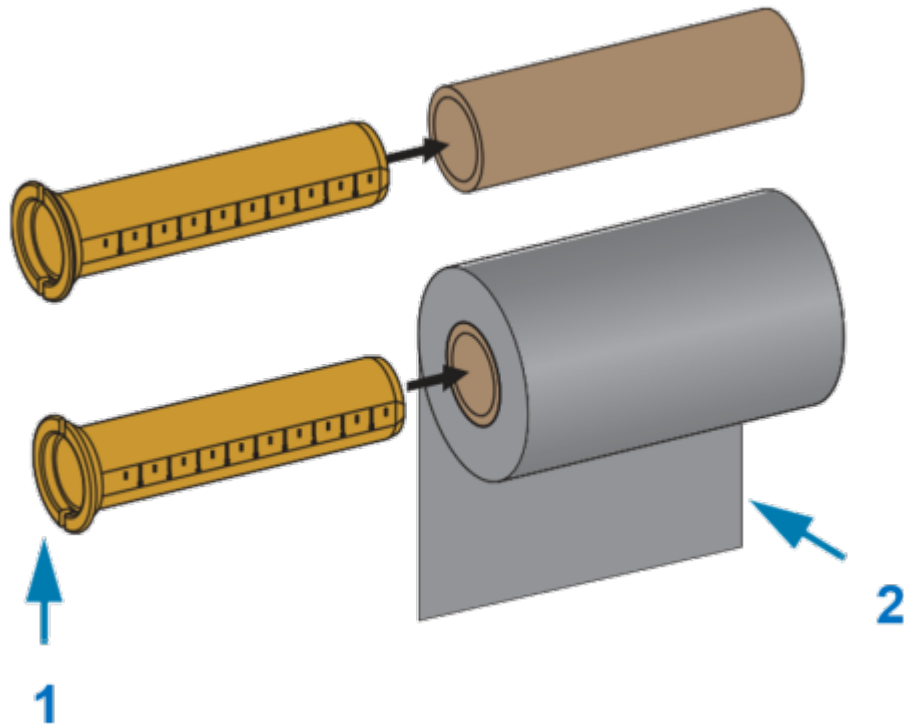
1	Linha central
2	Mola de travamento do núcleo

1. Carregue um núcleo de ribbon vazio em um adaptador de núcleo de ribbon. O núcleo de ribbon vazio deve ter a mesma largura (ou maior) que o rolo de ribbon. Centralize aproximadamente o núcleo sobre a linha central do adaptador.



NOTA: Um núcleo de ribbon vazio Zebra pode ser usado em vez do adaptador e um núcleo de ribbon vazio que não seja Zebra. Um núcleo de ribbon vazio de 300 m é fornecido com a impressora.

2. Carregue o rolo de ribbon não Zebra no adaptador de núcleo de ribbon. Ajuste o flange do adaptador no lado esquerdo e verifique se a ribbon desencaixa na parte de trás do rolo, conforme mostrado na ilustração. Centralize aproximadamente o núcleo sobre a linha de centro (CL) do adaptador.



1	Flange – coloque à esquerda
2	Ribbon saindo do rolo na parte de trás



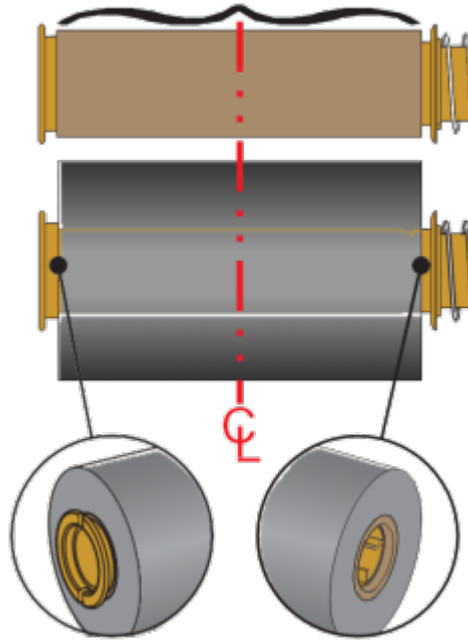
NOTA:

A largura máxima do rolo de 110 mm (4,3 pol.) NÃO requer centralização.

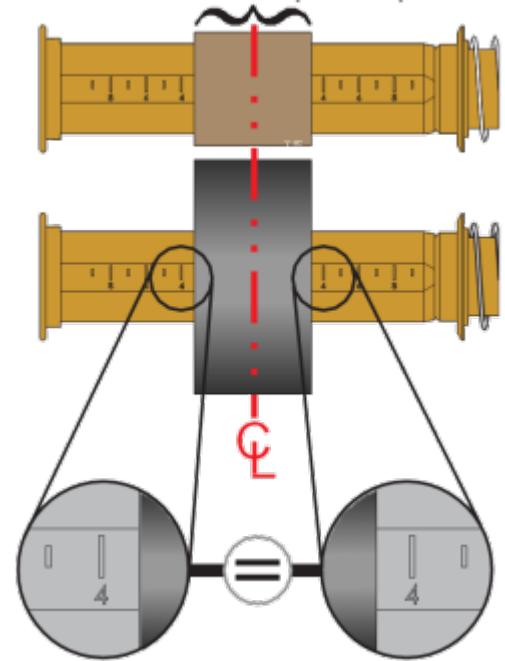
Configuração

Para mídia menor que a largura máxima até a largura mínima de 33 mm (1,3 pol.), use a escala graduada no núcleo do adaptador para alinhar os rolos de ribbon à mídia e à impressora.

Largura = 110 mm (4,3 pol.)



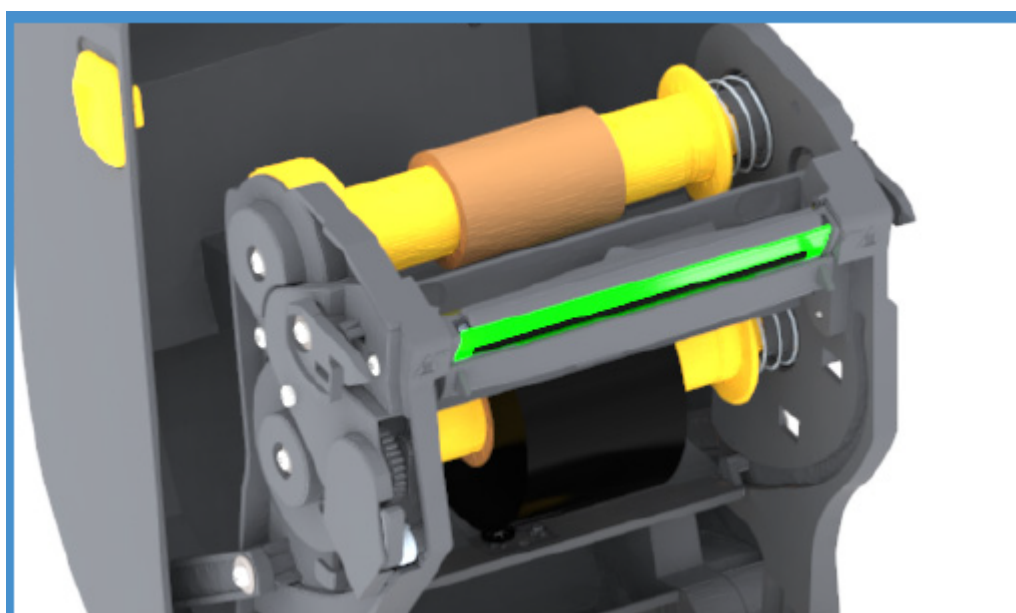
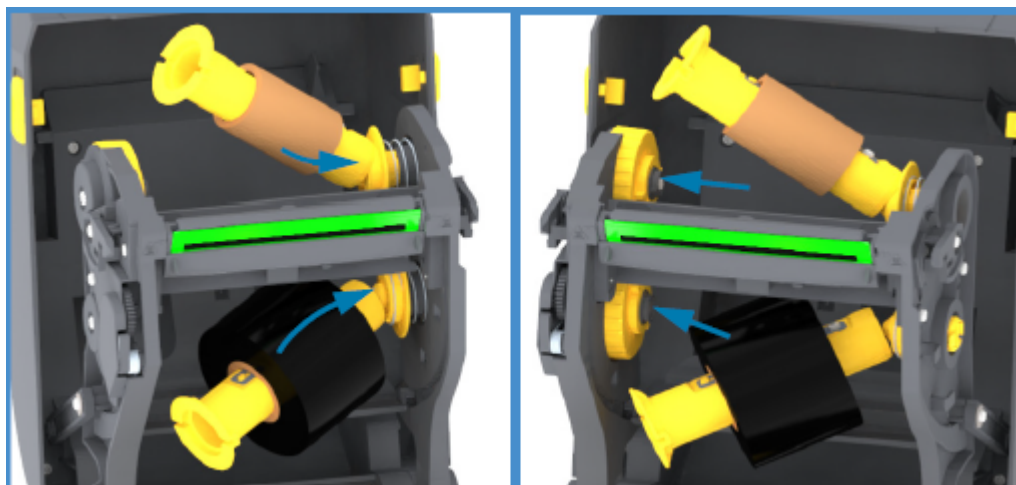
Largura = 33 mm (1,3 pol.)



3. Coloque o adaptador com um núcleo vazio nos fusos de alimentação e o adaptador com o rolo de ribbon nos fusos de alimentação inferiores. O lado direito do adaptador do núcleo se encaixa na ponta do cone em cada um dos fusos do lado direito carregados por mola. Continue empurrando o adaptador no fuso do lado direito e gire o adaptador nos cubos do fuso do lado esquerdo. Gire os

Configuração

adaptadores e os cubos até que ranhuras no flange dos adaptadores se alinhem e travem nos raios do eixo dos fusos da esquerda.

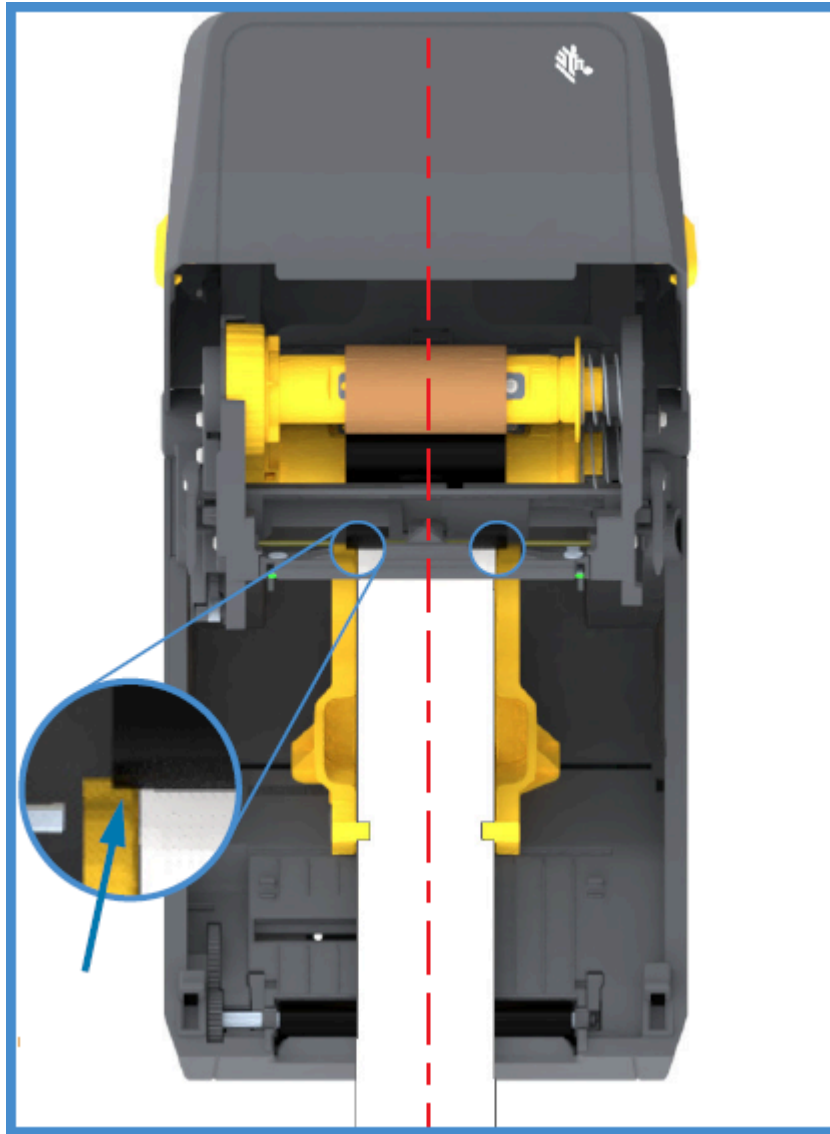


4. À medida que você concluiu as etapas até agora, a ribbon e os núcleos vazios podem ter se soltado do centro. Verifique se o rolo de ribbon e o núcleo vazio estão alinhados com o centro da mídia

(rótulos, papel, etiquetas etc.). Você pode usar as escalas da linha central no adaptador do núcleo da ribbon para colocar suas posições.

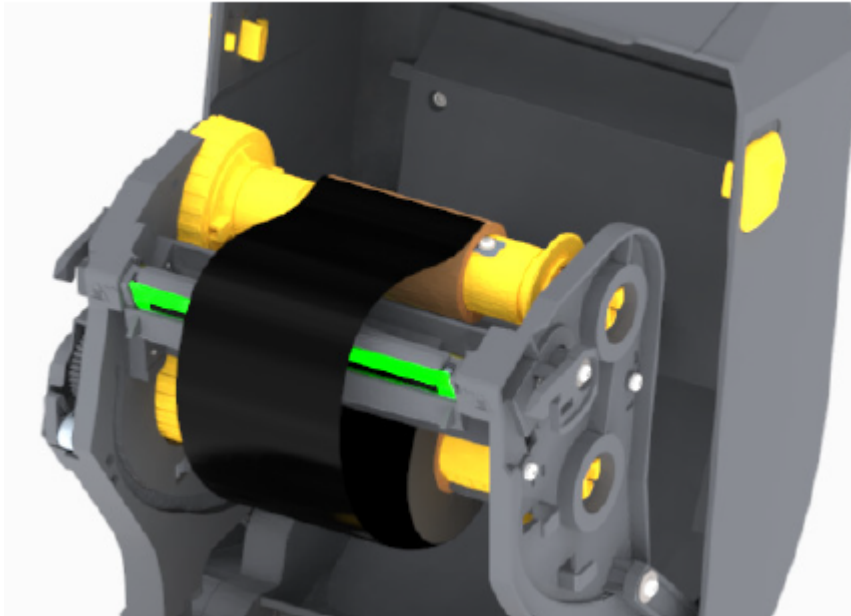


IMPORTANTE: A largura da ribbon deve ser maior que a largura da mídia (incluindo o revestimento da etiqueta ou a parte traseira) para proteger o cabeçote de impressão.

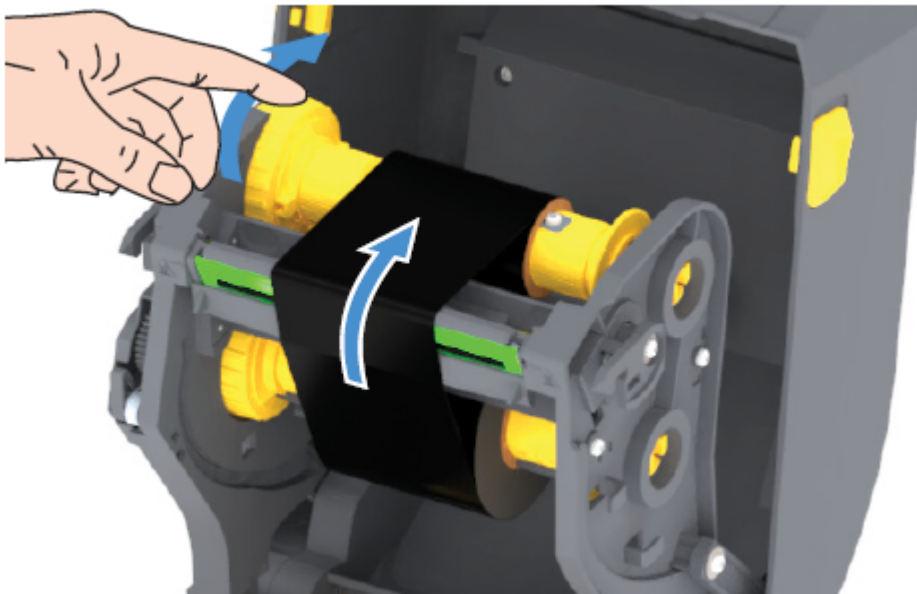


NOTA: Como mostrado pela seta nesta imagem, certifique-se de que a ribbon se estenda além da mídia em **AMBOS** os lados para o alinhamento correto do centro.

5. Prenda a ribbon no núcleo de remoção. Se a sua mídia não tiver uma ribbon adesiva na guia de ribbon, como a ribbon fabricada pela Zebra, use uma fita fina para prender a ribbon no núcleo de remoção. Alinhe a ribbon para que ela seja levada diretamente para o núcleo.



6. Gire o cubo de remoção da ribbon com a parte superior em direção à parte traseira para remover a folga da ribbon. Gire o hub para finalizar o alinhamento da posição da ribbon de recolhimento com o rolo de ribbon de suprimento. A ribbon deve ser enrolada, no mínimo, uma vez e meia ao redor do núcleo da ribbon de recolhimento.



7. Verifique se a mídia está carregada e pronta para imprimir e feche a tampa da impressora.
8. Se a impressora estiver **LIGADA**, pressione o botão **FEED** (AVANÇAR) para avançar no mínimo 20 cm (8 pol.) de mídia para remover a folga e as dobras da ribbon (endireitar a ribbon) e alinhá-la nos

eixos. Caso contrário, aguarde para LIGAR a impressora até ser instruído a fazê-lo durante o processo de configuração pelo Assistente de instalação.

9. Use o driver da impressora, o software do aplicativo ou os comandos de programação da impressora para alterar a configuração do modo de impressão de impressão térmica direta para transferência térmica.

Ao controlar as operações da impressora com a programação ZPL...	Consulte o comando Tipo de mídia ZPL II (^MT) e siga as instruções no guia de programação ZPL).
Ao controlar as operações da impressora com o EPL Page Mode...	Consulte o comando Options EPL (Opções EPL) (O) e siga as instruções no EPL Page Mode Programmer's Guide (Guia do programador do modo de página do EPL).

Isso define os perfis de temperatura da impressora para mídia de transferência térmica.

10. Para verificar a alteração de modo de impressão térmica direta para impressão de transferência térmica, imprima uma etiqueta de configuração (consulte [Uso do Relatório de configuração no teste de impressão](#) na página 51).

O MÉTODO DE IMPRESSÃO no relatório de status de configuração da impressora deve ser THERMAL-TRANS.

Sua impressora está pronta para imprimir.

Como executar uma calibração de mídia SmartCal

A impressora deve definir os parâmetros de mídia para uma operação ideal antes da impressão. Para fazê-lo, ela determinará automaticamente o tipo de mídia (rolo/espaco, marca preta/ranhura ou contínua) e medirá as características da mídia.

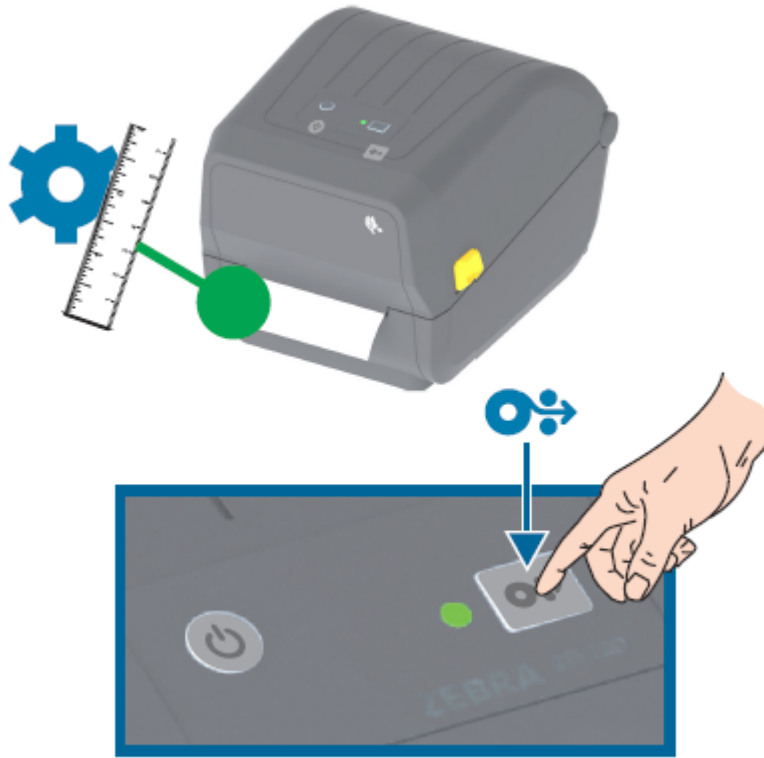


IMPORTANTE: Após a conclusão da calibração inicial em um meio específico, calibrações adicionais não são necessárias depois de carregar um novo lote, desde que o meio carregado recentemente seja do mesmo tipo que o meio anterior. A impressora medirá automaticamente o novo lote e ajustará para quaisquer pequenas alterações das características durante a impressão.

Depois de carregar um rolo de mídia nova do mesmo lote, pressione **FEED (AVANÇAR)** uma ou duas vezes para sincronizar as etiquetas. Isso prepara a impressora para continuar a impressão usando o novo lote de mídia.

1. Verifique se a mídia e a ribbon (se você estiver imprimindo por transferência térmica) estão carregados corretamente na impressora e se a tampa superior da impressora está fechada.
2. Pressione o botão **POWER (LIGA/DESLIGA)** para ligar a impressora e aguarde até que ela esteja no estado Pronto (o indicador de STATUS (ESTADO) acende em verde sólido).

3. Mantenha o botão **FEED** (AVANÇAR) pressionado por dois segundos, até que o indicador de STATUS (ESTADO) pisque uma vez. Continue a segurar o botão **FEED** (AVANÇAR) até que ele pisque mais duas vezes e solte imediatamente o botão.



A impressora medirá alguns rótulos e ajustará os níveis de detecção de mídia. Quando tiver concluído a medição, o indicador de STATUS (ESTADO) ficará verde.

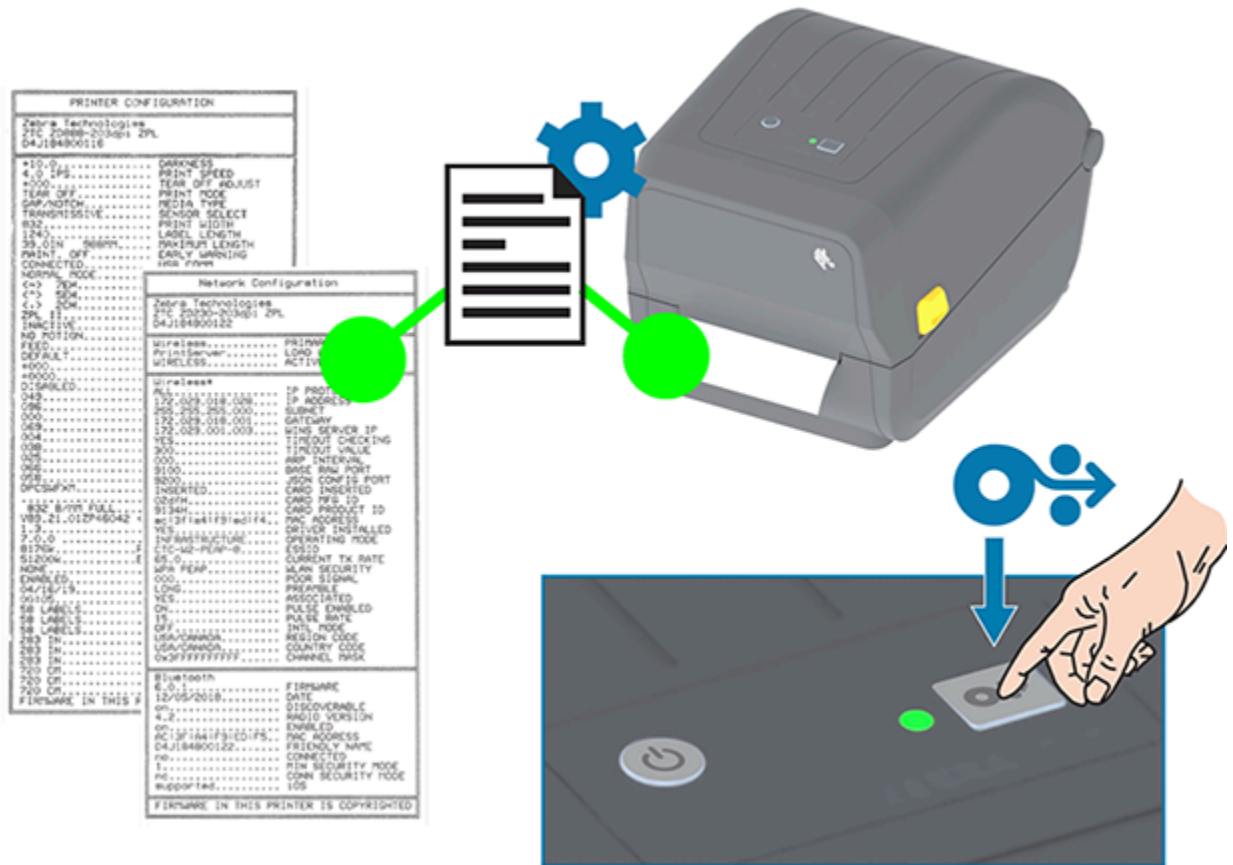
Uso do Relatório de configuração no teste de impressão

Antes de conectar a impressora a um computador, certifique-se de que a impressora esteja funcionando corretamente. Você pode fazer isso imprimindo um relatório de configuração.

As informações na impressão do relatório de configuração podem ser úteis na instalação da impressora e na solução de problemas da impressora.

1. Verifique se a mídia (e a ribbon, se você imprimir em mídia de transferência térmica) está carregada corretamente na impressora e se a tampa superior da impressora está fechada.
2. LIGUE a impressora.
3. Depois que a impressora estiver pronta (o indicador de STATUS (ESTADO) acende em verde sólido), mantenha o botão **FEED** (AVANÇAR) pressionado por aproximadamente dois segundos, até que o indicador de STATUS (ESTADO) pisque uma vez, e solte o botão.

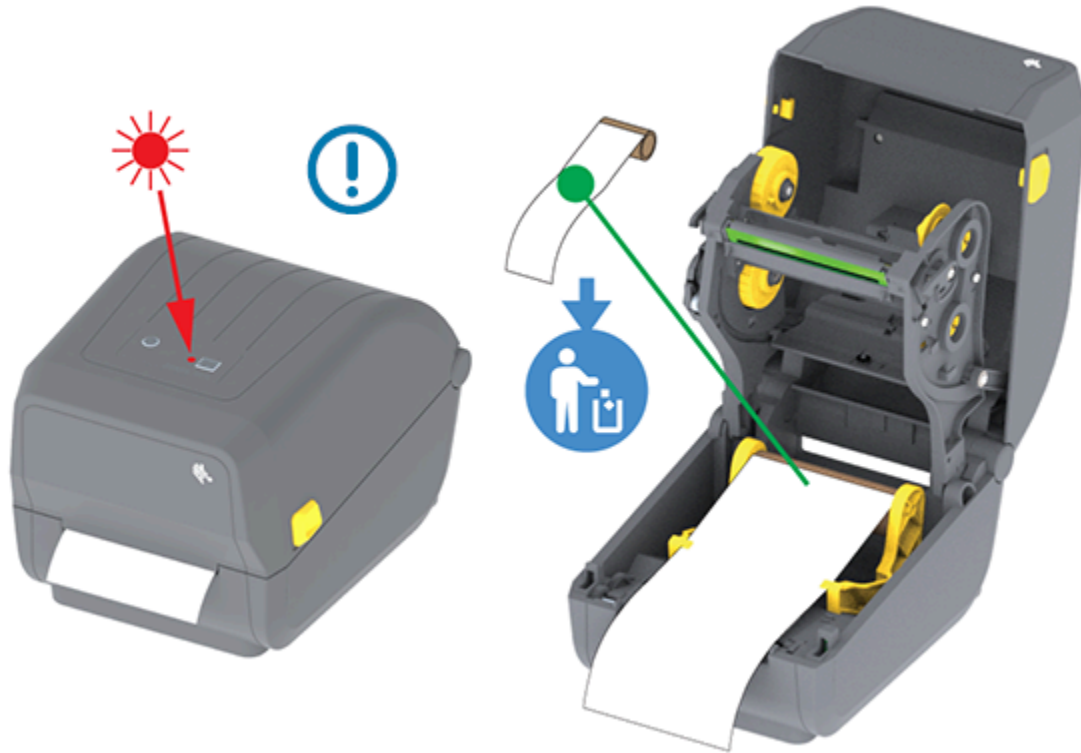
Os relatórios de configuração da impressora e da rede são impressos. Quando a impressora parar, o indicador de STATUS (ESTADO) ficará verde.



Se você não conseguir imprimir esses relatórios, consulte [Solução de problemas](#) na página 117.

Como detectar um problema de falta de mídia

Quando estiver sem mídia, sua impressora informará o problema de falta de mídia com o indicador de STATUS (ESTADO) piscando em vermelho. Isso faz parte do ciclo normal de uso de mídia.



Recuperação de um problema de falta de mídia

1. Abra a impressora (consulte [Abrindo e fechando a impressora](#) na página 14).



NOTA: Ao observar a mídia, ela deve estar no final ou quase no final do rolo com uma etiqueta faltando no revestimento.

2. Remova a mídia restante e o núcleo do rolo.
3. Insira um novo rolo de mídia. (Consulte [Carregando mídia](#) na página 33 e [Carregamento de mídia em rolo para modelos de cortador](#) na página 37 se sua impressora tem o módulo opcional somente para cortador instalado de fábrica.)

Se você estiver instalando mais da mesma mídia...	Carregue a nova mídia e pressione o botão FEED (AVANÇAR) uma vez para continuar a impressão.
Se você estiver carregando mídia diferente (tamanho, fornecedor ou lote diferente)...	Carregue a nova mídia e calibre a impressora nela para garantir uma operação ideal. (Consulte Como executar uma calibração de mídia SmartCal na página 50.)



NOTA: Se você carregar uma mídia de tamanho diferente (comprimento ou largura), normalmente será necessário alterar as dimensões de mídia programadas ou o formato da etiqueta ativa na impressora.



IMPORTANTE: Às vezes, uma etiqueta pode estar ausente em algum lugar no meio do rolo de etiquetas (em vez de no final do rolo de mídia). Além de atingir o final de um rolo, isso também causará uma condição de "falta de mídia". Para se recuperar desta condição:

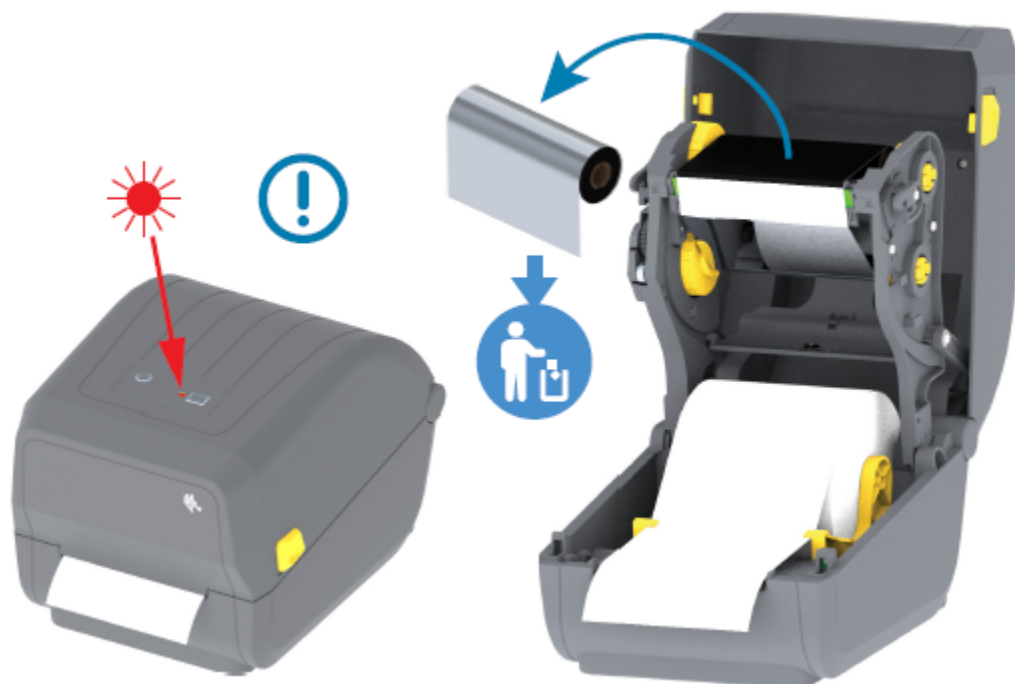
1. Puxe a mídia pela etiqueta ausente até que a próxima etiqueta fique sobre o rolo de impressão.
2. Feche a impressora.
3. Pressione o botão **FEED** (AVANÇAR) uma vez.

A impressora vai sincronizar novamente a posição da etiqueta e estará pronta para retomar a impressão.

Como detectar um problema de falta de ribbon

A impressora relata um Alerta de mídia para uma condição de "falta de ribbon" quando ela fica sem ribbon.

A impressora detecta automaticamente o refletor prateado no final do rolo de ribbon da marca Zebra e exibe um Alerta de mídia (o indicador de STATUS (ESTADO) fica piscando em vermelho). Isso faz parte do ciclo normal de uso de mídia.



Recuperação de um problema de falta de ribbon

Siga estas etapas para recuperar de uma condição de falta de ribbon.

1. Abra a impressora (consulte [Abrindo e fechando a impressora](#) na página 14).



NOTA: Observe que há uma ribbon reflexiva (usada para detectar a ponta da ribbon) exposta embaixo do cartucho de ribbon ou rolo de ribbon. O ribbon frontal/rolo superior também está cheio.

2. Remova o rolo completo da ribbon usada dos fusos de remoção e descarte-o.
3. Mova o núcleo do rolo da ribbon de suprimento agora vazio (situado em direção à parte inferior/traseira do carro da ribbon) para cima para que você possa substituir o rolo de recolhimento descartado.

- Coloque o novo rolo de ribbon. Consulte [Carregamento da fita do rolo de transferência térmica](#) na página 39.
- Pressione o botão **FEED** (AVANÇAR) uma vez para continuar a impressão.

Conexão da impressora a um dispositivo (Visão geral do processo)

As impressoras Zebra oferecem suporte a uma variedade de opções de interface e configurações para permitir conexões de rede e de cabos físicos.

- Decida como você se conectará à impressora.

Sua impressora Série ZD200, estas opções e configurações de interface:

- Interface Universal Serial Bus (USB 2.0) – padrão (consulte [Requisitos do cabo de interface](#) na página 56 e [Interface USB](#) na página 56 para obter os requisitos de cabo).
- Ethernet/LAN – opção instalada de fábrica (consulte [Requisitos do cabo de interface](#) na página 56 e [Ethernet \(LAN, RJ-45\)](#) na página 56 para obter os requisitos de cabo).
- Wi-Fi interno (802,11ac) e Bluetooth Classic 4.1 (compatível com 3.0) – opção instalada de fábrica



NOTA: As impressoras da série ZD200 equipadas com a opção de conectividade Wi-Fi suportam Bluetooth Low Energy (conexão de baixa velocidade). Você pode configurá-los usando software em execução em um dispositivo Android ou iOS.

Certifique-se de revisar o cabeamento e os parâmetros exclusivos para cada interface de comunicação da impressora física. Isso ajudará você a configurar a impressora com as configurações corretas. Para obter instruções detalhadas sobre como configurar a comunicação de rede (Ethernet/Wi-Fi) e Bluetooth, consulte o Guia do usuário do servidor de impressão com e sem fio e o Guia de conexão sem fio Bluetooth disponível em zebra.com.

- DESLIGAR a impressora (consulte [Botão Power \(Liga/Desliga\)](#) na página 22).
- Conecte a impressora ao computador ou dispositivo que você usará para gerenciá-la usando o método de conexão selecionado (USB, Ethernet/LAN, Wi-Fi ou Bluetooth).
- Execute o Zebra Setup Utilities (ZSU) a partir do seu dispositivo central (consulte [Executar o Printer Installation Wizard \(Assistente de instalação da impressora\)](#) na página 69).

O dispositivo central pode ser um PC ou notebook com Windows executando os sistemas operacionais listados em [Configuração para o sistema operacional Windows](#) na página 66, um dispositivo Android ou um dispositivo Apple. As opções de conexão de impressora compatíveis são: fio/Ethernet, USB e sem fio, Bluetooth Classic e Bluetooth Low Energy (Bluetooth LE).

O Zebra Setup Utilities (ZSU) foi projetado para ajudá-lo a instalar essas interfaces. (Para obter os guias do usuário do ZSU, acesse zebra.com/setup.)



IMPORTANTE: Aguarde para LIGAR a impressora até que seja instruído pelo assistente de Instalação. Mantenha o interruptor de energia na posição OFF (desligada) ao conectar o cabo de interface. O cabo de alimentação deve ser inserido na fonte de alimentação e na tomada na parte traseira da impressora antes de você conectar ou desconectar os cabos de comunicação.

O assistente ZSU instala os drivers do Zebra Windows.

- Quando o assistente de instalação do ZSU solicitar, LIGUE a impressora e siga as instruções na tela para concluir a configuração dela.

Requisitos do cabo de interface

Os cabos de dados devem ser totalmente blindados e equipados com invólucros de conectores metálicos ou metalizados. Cabos e conectores blindados são necessários para evitar radiação e recepção de ruído elétrico.

Para minimizar a captação do ruído elétrico no cabo:

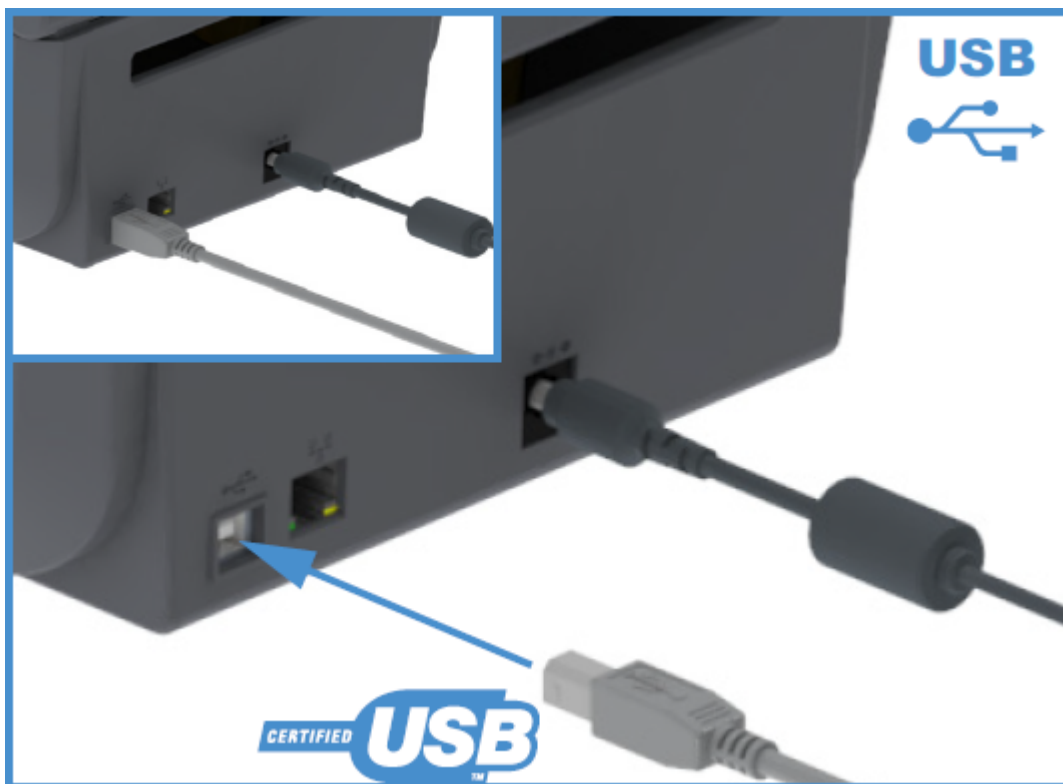
- Mantenha os cabos de dados com a extensão mais curta possível (recomenda-se 1,83 m [6 pés]).
- NÃO amarre firmemente os cabos de dados com cabos de alimentação.
- NÃO amarre os cabos de dados aos conduítes do fio de alimentação.



IMPORTANTE: Essa impressora está em conformidade com as normas e regulamentações da FCC, parte 15, para equipamentos Classe B, usando cabos de dados totalmente blindados. O uso de cabos não blindados pode aumentar as emissões radiadas acima dos limites da Classe B.

Interface USB

O Universal Serial Bus (compatível com a versão 2.0) fornece uma interface rápida, compatível com o hardware do PC existente. O design plug-and-play USB facilita o processo de instalação, e várias impressoras podem compartilhar uma única porta/hub USB.

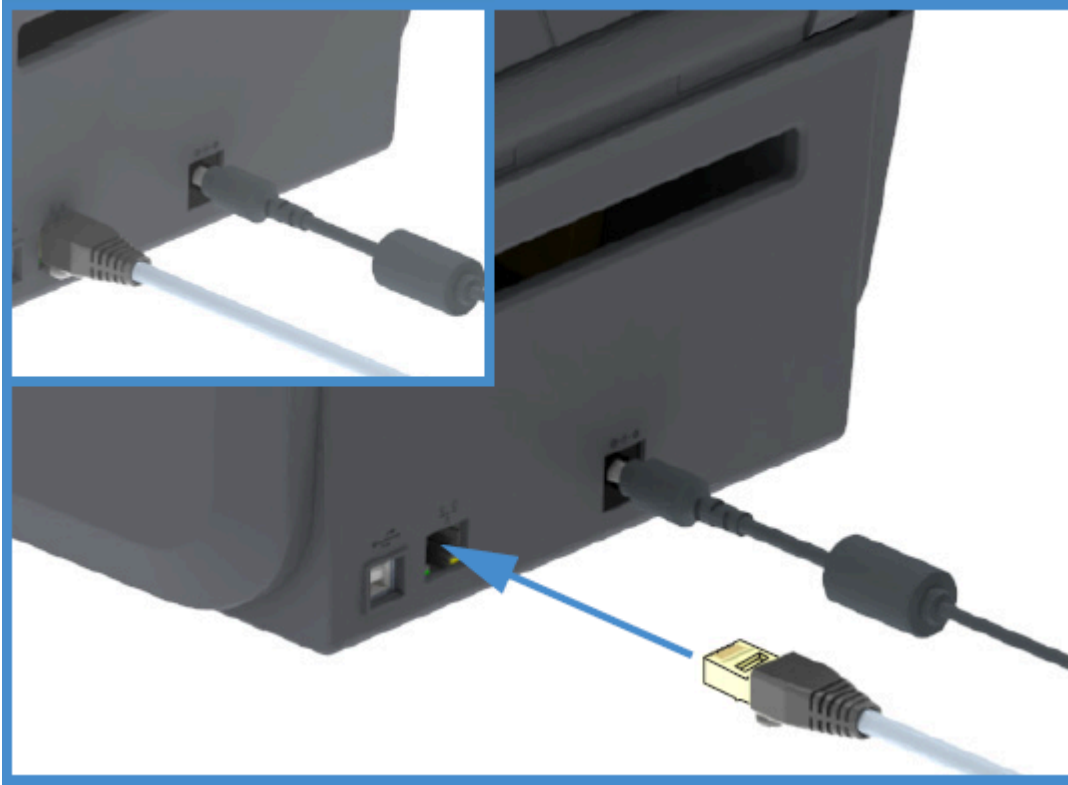


Ao selecionar um cabo USB para uso com sua impressora, verifique se o cabo ou a embalagem do cabo têm a marca Certified USB para garantir a conformidade com USB 2.0.

Ethernet (LAN, RJ-45)

Sua impressora Série ZD200 requer cabo UTP RJ-45 Ethernet com classificação CAT-5 ou superior.

A impressora deve estar fisicamente conectada à rede Ethernet/LAN usando o cabo apropriado e configurada corretamente para fazer uma conexão de rede e operar na rede.



A impressora inclui um servidor de impressão em rede incorporado que pode ser acessado pelas páginas Web do servidor de impressão da impressora.



NOTA: Para obter informações sobre como configurar a impressora para funcionar em uma rede Ethernet/LAN compatível, consulte o guia do usuário do Servidor de impressão com e sem fio.

Indicadores de status/atividade de Ethernet

O conector de Ethernet na impressora tem dois indicadores de status/atividade parcialmente visíveis que fornecem o status da interface no conector.

Status do LED	Descrição
Ambos DESLIGADOS	Nenhum link Ethernet detectado
Verde	Link de 100 Mbps detectado
Verde com a cor âmbar piscando	Link de 100 Mbps e atividade de Ethernet detectados
Âmbar	Link de 10 Mbps detectado
Âmbar com o verde piscando	Link de 10 Mbps e atividade de Ethernet detectados

Atribuição de um endereço IP para acesso à rede

Todos os dispositivos em uma rede Ethernet (LAN e WLAN), incluindo sua impressora, requerem um endereço IP (Internet Protocol) de rede.

Você precisará do endereço IP da impressora para acessar o dispositivo para configuração da impressora e para impressão.

Há cinco maneiras de atribuir um endereço IP:

- DHCP (Dynamic Host Configuration Protocol, protocolo de conexão de host dinâmico) (configuração padrão)
- Zebra Setup Utilities (inclui o driver de impressora para Windows do ZebraDesigner)
- Telnet
- Aplicativos móveis
- ZebraNet Bridge.

DHCP para redes pessoais

Por padrão, a impressora está configurada para operar em uma rede LAN Ethernet ou Wi-Fi com DHCP.

Essa configuração destina-se principalmente a redes pessoais. A rede fornece automaticamente um novo endereço IP de rede sempre que a impressora é LIGADA.

O driver de impressora do Windows usa um endereço IP estático para se conectar à impressora. Você deve alterar o endereço IP definido no driver da impressora para acessá-la se o endereço IP atribuído a ela tiver sido alterado após sua instalação inicial.

Como usar a impressora em uma rede gerenciada

O uso da impressora em uma rede estruturada (LAN ou Wi-Fi) exige que um administrador de rede atribua à impressora um endereço IP estático e estabeleça outras configurações que sua impressora precisa para operar na rede.

ID de usuário do servidor de impressão e padrões de senha

Você precisará do ID de usuário padrão e/ou da senha padrão do servidor de impressão interno da impressora para acessar alguns recursos da impressora e sua opção Wi-Fi.

ID de usuário padrão de fábrica: `admin`

Senha padrão de fábrica: 1234

Opção de conectividade sem fio clássica Wi-Fi e Bluetooth

Este manual do usuário abrange apenas a configuração básica do seu Servidor de impressão Wi-Fi interno e as opções de conectividade sem fio Bluetooth Classic 4.X, conforme descrito em [Como configurar a opção Servidor de impressão Wi-Fi](#) na página 72 e [Configurar a impressora usando Bluetooth](#) na página 82.

Para obter detalhes sobre as operações Ethernet e Bluetooth da impressora, consulte o Guia do usuário do servidor de impressão com fio/sem fio e o Guia de gerenciamento de impressora Bluetooth disponível em zebra.com.

O que fazer se você esquecer de instalar os drivers da impressora primeiro

Se você conectar sua impressora Zebra a uma fonte de energia e a energia da impressora estiver LIGADA antes de instalar os drivers, a impressora será exibida como um dispositivo Unspecified (Não especificado)

no computador host. Use este procedimento para garantir que a impressora seja identificável por nome no dispositivo host.

1. No menu do **Windows**, abra o **Control Panel (Painel de controle)**.
2. Clique em **Devices and Printers (Dispositivos e impressoras)**.

Neste exemplo, o ZTC ZT320-203dpi ZPL é uma impressora Zebra instalada incorretamente.

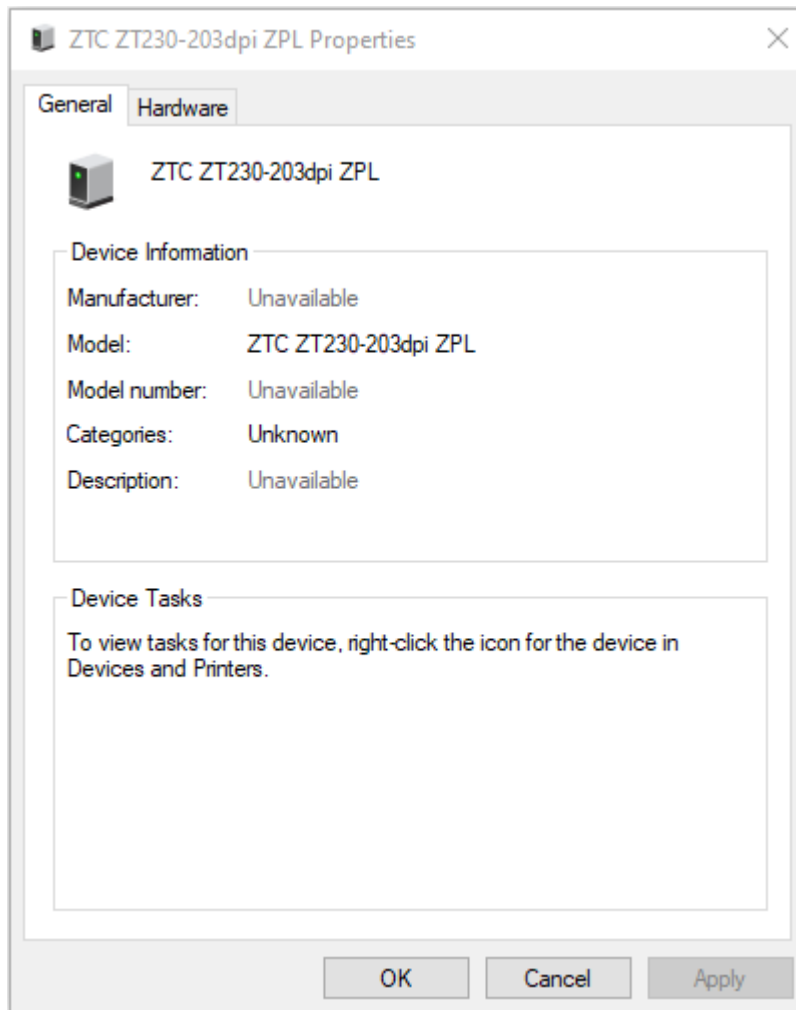
∨ **Unspecified (1)** -



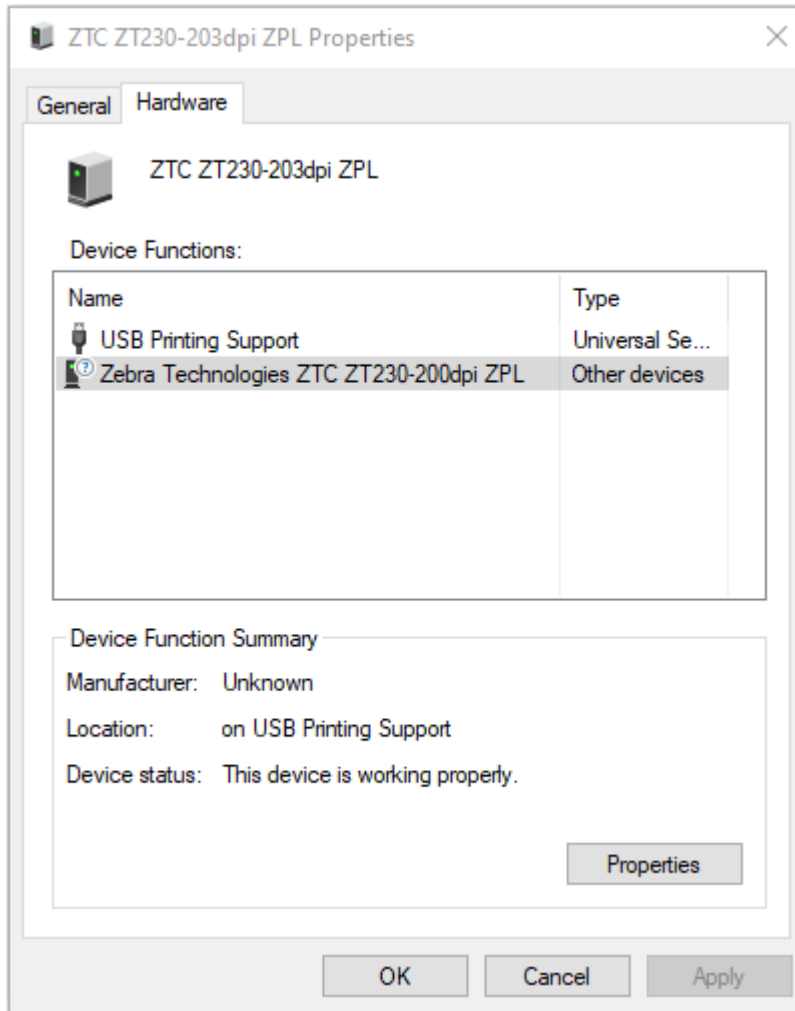
ZTC
ZT230-203dpi
ZPL

3. Clique com o botão direito do mouse no ícone que representa o dispositivo e selecione **Properties (Propriedades)**.

As propriedades do dispositivo são exibidas.

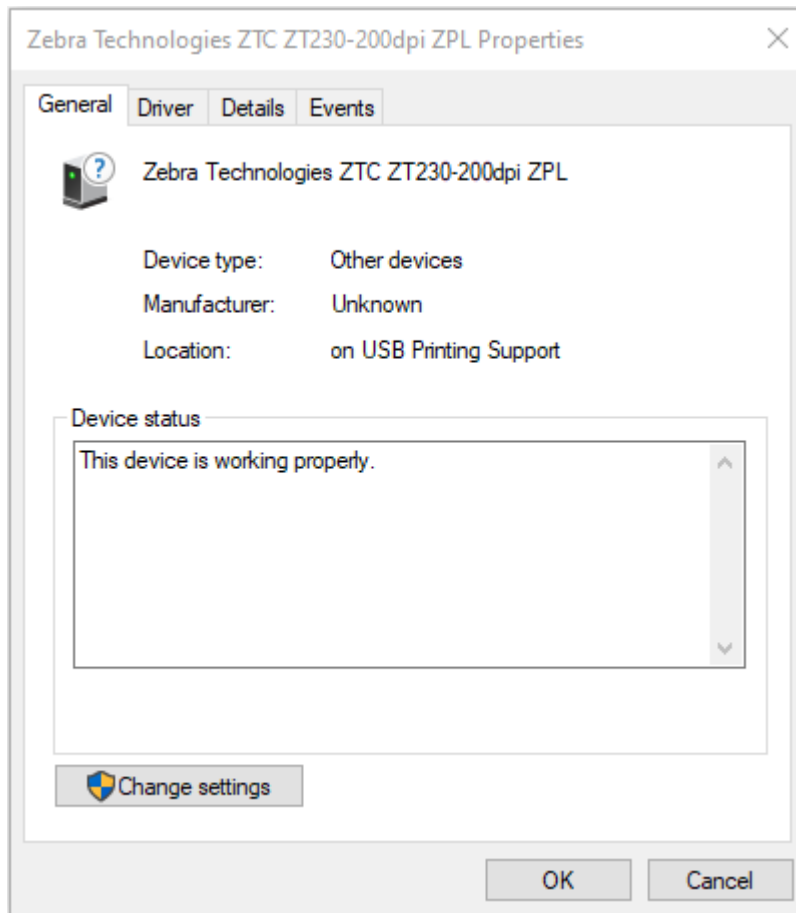


4. Clique na guia **Hardware**.

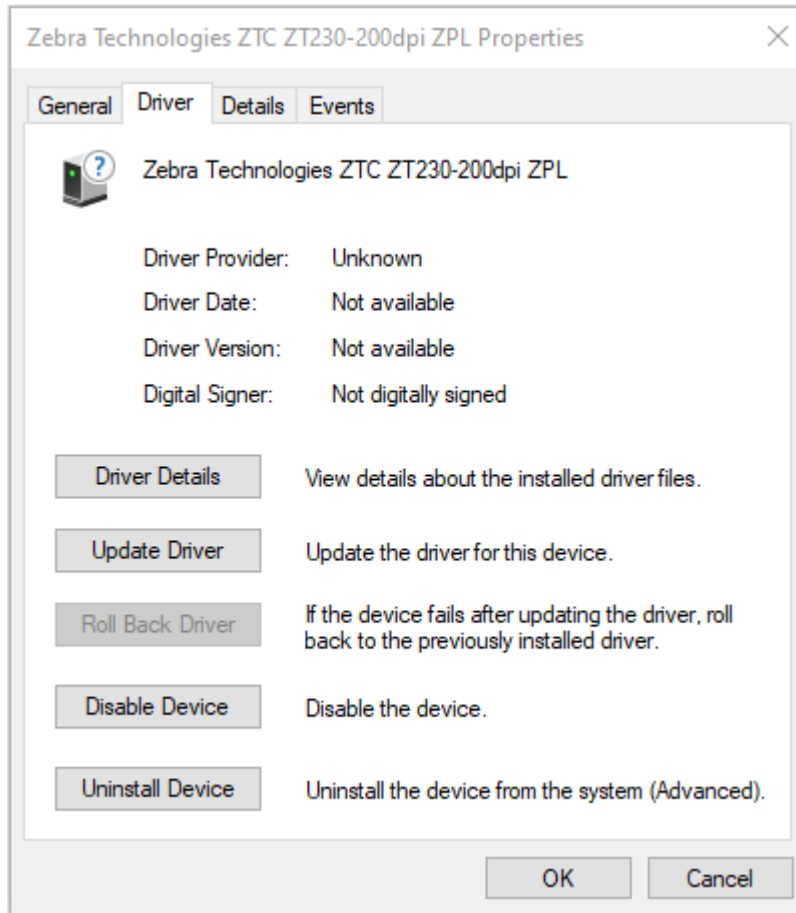


5. Selecione a impressora na lista **Device Functions (Funções do dispositivo)** e clique em **Properties (Propriedades)**.

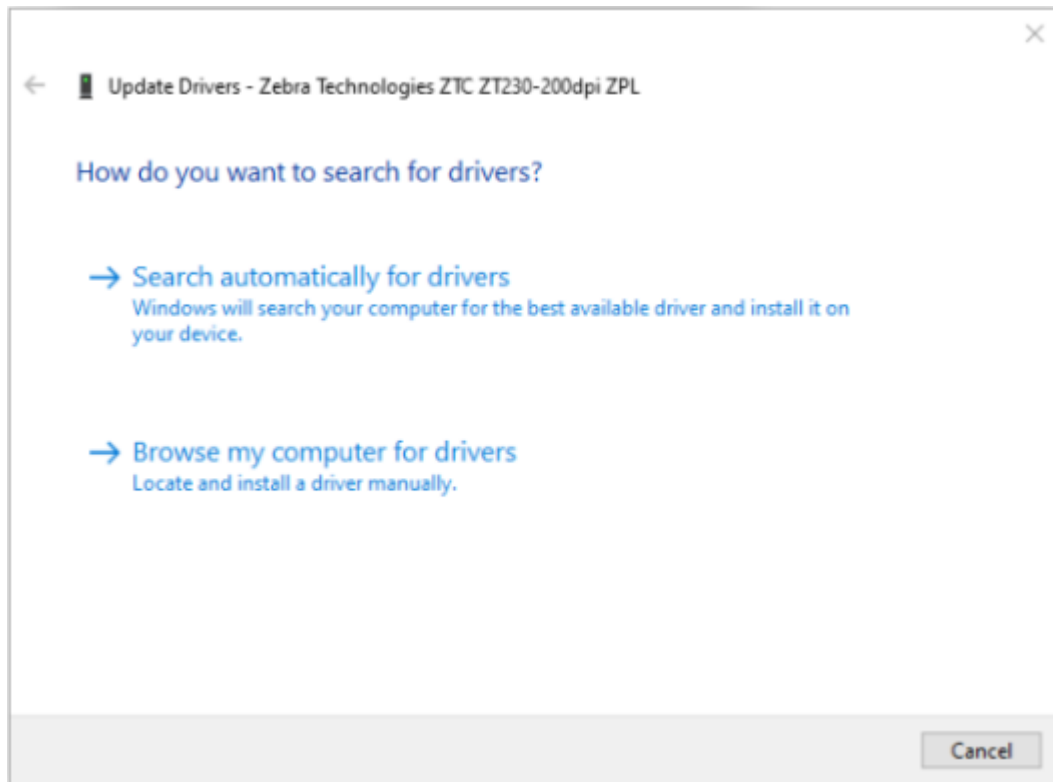
As propriedades são exibidas.



6. Clique em **Change settings (Alterar configurações)** e, em seguida, clique na guia **Driver**.

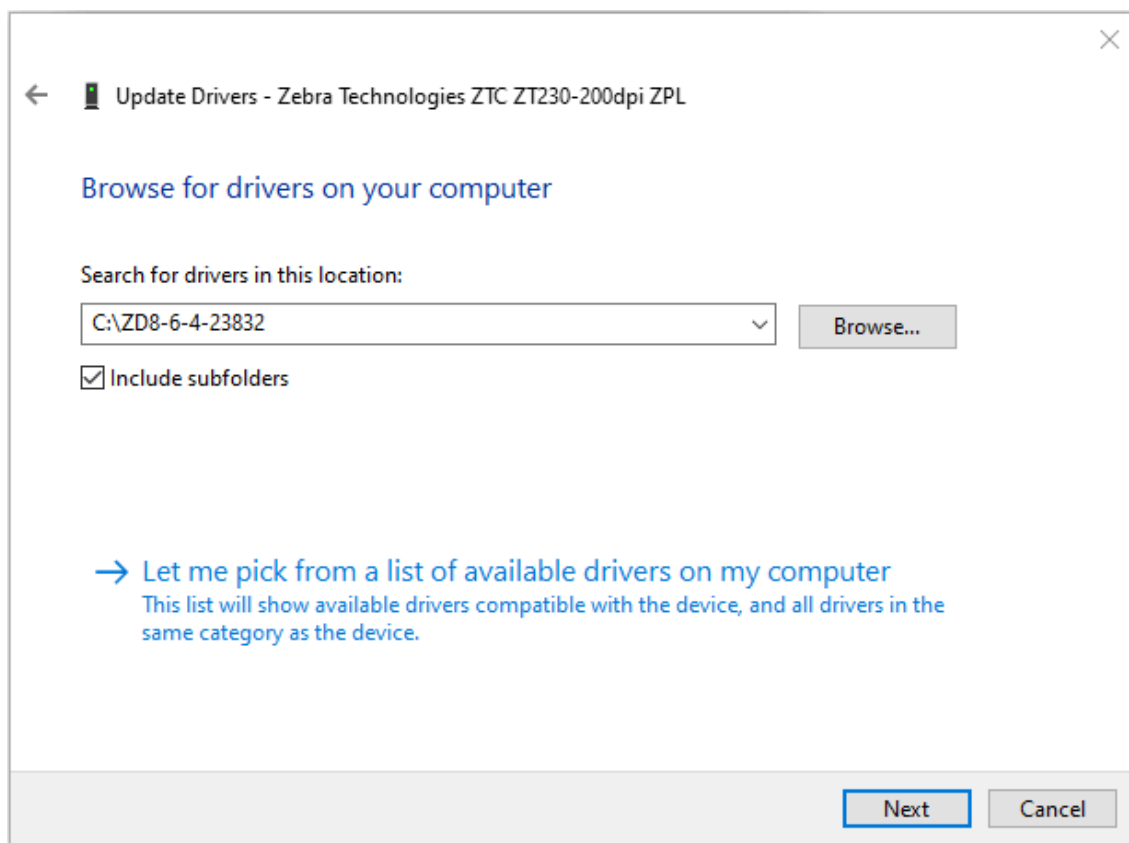


7. Clique em **Update Driver (Atualizar driver)**.



8. Clique em **Browse my computer for driver software (Procurar software de driver no meu computador)**.
9. Clique em **Browse... (Procurar...)** e navegue até a pasta **Downloads**.

10. Clique em **OK** para selecionar a pasta.



11. Clique em **Next (Avançar)**.
O dispositivo é atualizado com os drivers corretos.

Configuração para o sistema operacional Windows

A seção ajuda você a configurar as comunicações entre a impressora e o ambiente do sistema operacional Windows.

Configuração da comunicação do Windows com a impressora (visão geral do processo)

Use esta visão geral para entender como configurar sua impressora usando os sistemas operacionais Windows mais comuns (compatíveis) e uma conexão local (com fio). (Você também pode configurar a impressora usando Wi-Fi ou Bluetooth instalados de fábrica, conforme descrito em [Como configurar a opção Servidor de impressão Wi-Fi](#) na página 72 e [Configurar a impressora usando Bluetooth](#) na página 82.)

1. Baixe o Zebra Setup Utilities (ZSU) na página da impressora de transferência térmica da série ZD200 no site da Zebra em zebra.com/zd200t-info. (Consulte [Instalação dos drivers de impressora do Windows](#) na página 67.)
2. Verifique se a impressora está DESLIGADA.
3. Execute o Zebra Setup Utilities (ZSU) no diretório de download.
4. Clique em **Install New Printer** (Instalar nova impressora) e execute o assistente de instalação.
5. Clique em **Install Printer** (Instalar impressora) e selecione o número do modelo da impressora na lista de impressoras Zebra.
6. Selecione a porta USB apropriada para se conectar ao PC.
Você pode usar a interface USB para uma instalação orientada por assistente de dispositivos em rede ou dispositivos Bluetooth Classic (4.0).
7. LIGUE a impressora quando o assistente instruir você a fazê-lo.
8. Use o assistente para configurar as comunicações da impressora para o tipo de interface selecionado.
9. Execute um teste de impressão para verificar se a impressora foi configurada corretamente.



IMPORTANTE: Se você não instalou os drivers da impressora antes de conectá-la quando ela estava LIGADA, consulte [O que fazer se você esquecer de instalar os drivers da impressora primeiro](#) na página 58.

Instalação dos drivers de impressora do Windows

Para usar a impressora com um computador com Microsoft Windows, você deve primeiro instalar os drivers corretos. Use o Zebra Setup Utilities para instalar os drivers da impressora em seu dispositivo central e execute o Setup Utilities com a energia da impressora DESLIGADA. Esses drivers permitem que você configure e gerencie sua impressora a partir da conveniência de seu dispositivo central: um PC com Windows, um dispositivo Android ou um dispositivo Apple.



NOTA: Você pode conectar a impressora ao computador usando qualquer uma das conexões disponíveis. No entanto, não conecte nenhum cabo do computador à impressora até que seja instruído a fazê-lo pelos assistentes de instalação. Se você conectá-los na hora errada, a impressora não instalará os drivers de impressora corretos. Para executar a recuperação após uma instalação incorreta do driver, consulte [O que fazer se você esquecer de instalar os drivers da impressora primeiro](#) na página 58.



NOTA: Se estiver usando um PC, ele deve executar um sistema operacional Windows compatível com o driver da Zebra. (Consulte as notas de versão do Zebra Setup Utilities para obter uma lista dos sistemas operacionais Windows compatíveis.)

Se estiver usando um cabo físico para conectar o computador à impressora, verifique as especificações de cabeamento e os parâmetros específicos da interface de comunicação física que você pretende usar. Essas informações o ajudarão a fazer as escolhas de configuração apropriadas antes e imediatamente após aplicar energia à impressora.

- Para obter os requisitos básicos de cabeamento de interface, consulte [Requisitos do cabo de interface](#) na página 56.
- Para obter informações sobre os requisitos de cabo USB e sobre a conectividade USB básica, consulte [Interface USB](#) na página 56.
- Para obter especificações e informações sobre conectividade Ethernet básica, consulte [Ethernet \(LAN, RJ-45\)](#) na página 56.
- Para obter informações detalhadas sobre a instalação de interfaces Ethernet/LAN e Bluetooth, consulte o guia do usuário do servidor de impressão com fio/sem fio e o guia de gerenciamento de impressora Bluetooth disponível em [zebra.com](#).

1. Navegue até [zebra.com/drivers](#).
2. Clique em **Printers** (Impressoras).
3. Selecione o modelo da impressora.
4. Na página do produto da impressora ([zebra.com/zd200t-info](#)), clique em **Drivers**.
5. Baixe o driver apropriado para Windows.

O arquivo executável do driver (como `zd86423827-certified.exe`) é adicionado à sua pasta Download.

6. Certifique-se de que a impressora esteja DESLIGADA.



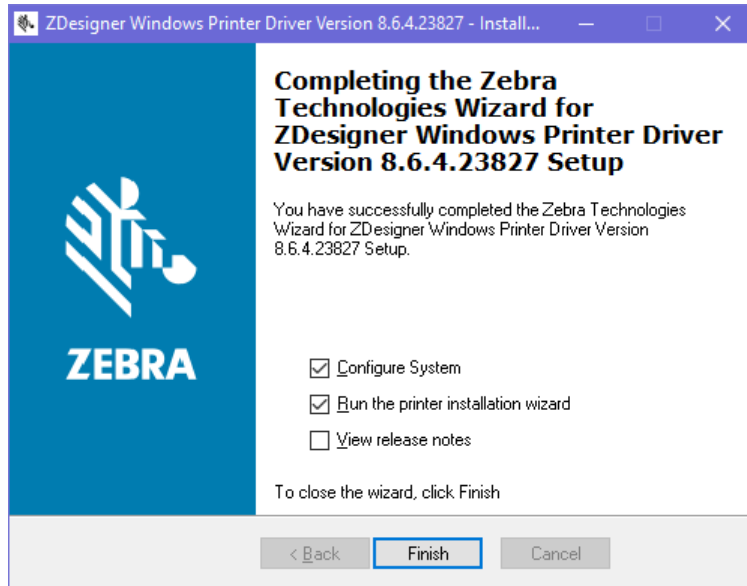
IMPORTANTE: NÃO ligue a impressora até que seja instruído pelo assistente de configuração.

7. Em seu PC, rode o executável do Zebra Setup Utilities (ZSU) e siga as instruções.

O assistente de configuração instala os drivers e solicita que você LIGUE a impressora.

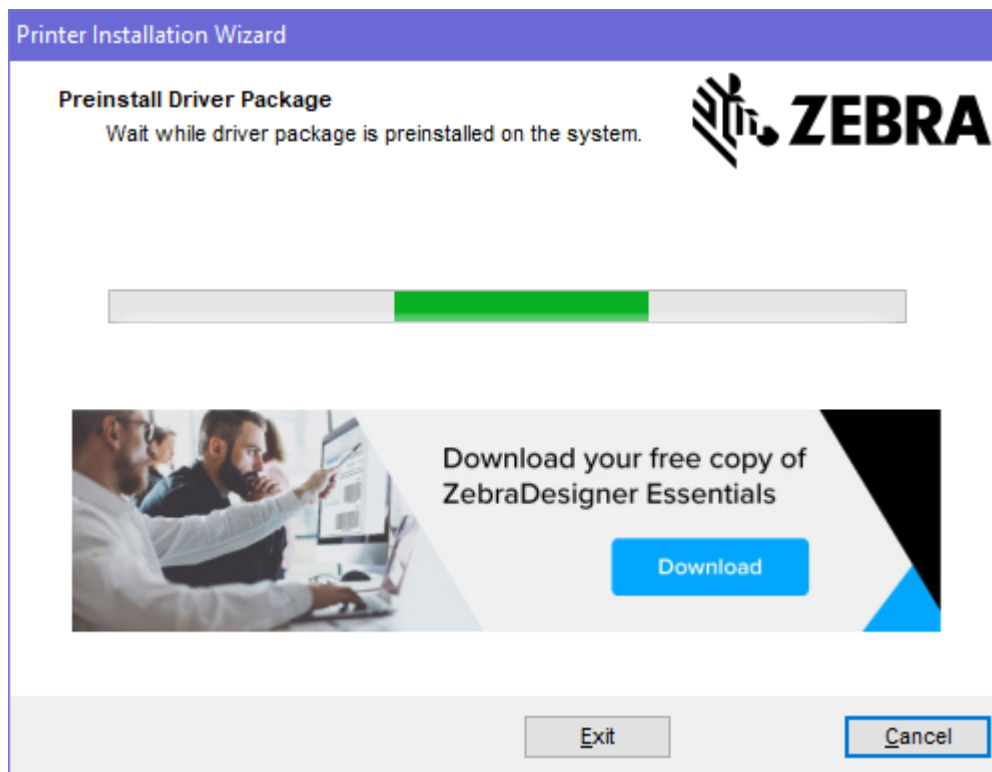


NOTA: Quando a configuração estiver concluída, você pode optar por adicionar os drivers ao sistema (Configurar sistema) ou escolher adicionar impressoras específicas em uma etapa posterior.



8. Selecione **Configure System** (Configurar sistema) e clique em **Finish** (Concluir).

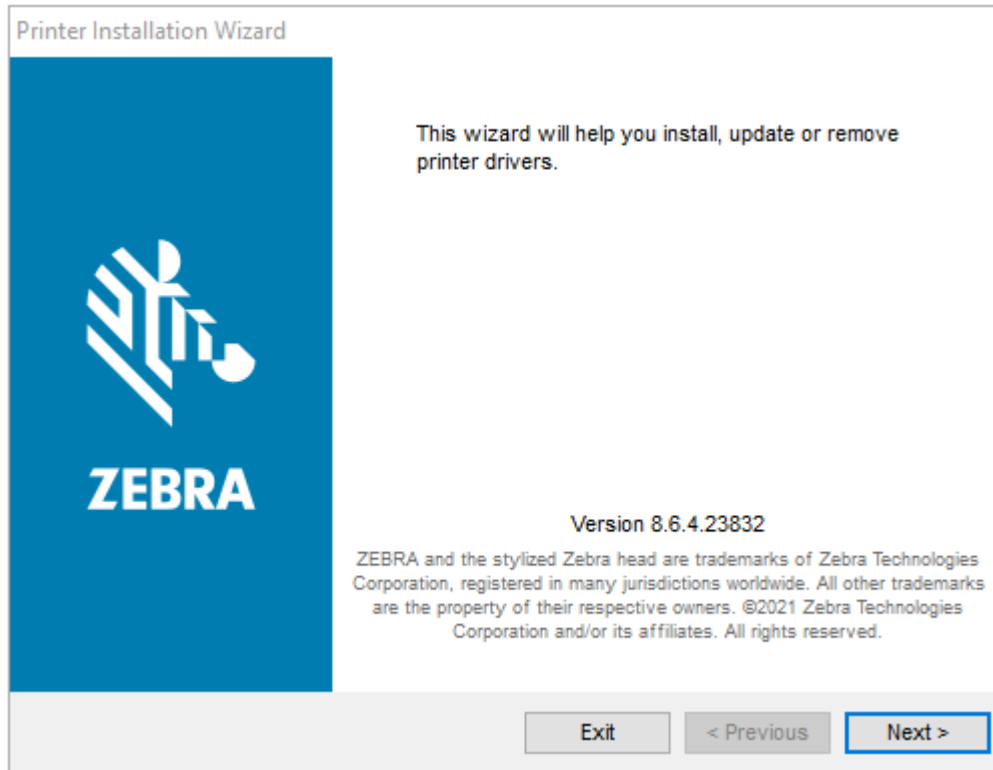
O Printer Installation Wizard (Assistente de instalação da impressora) instala os drivers.



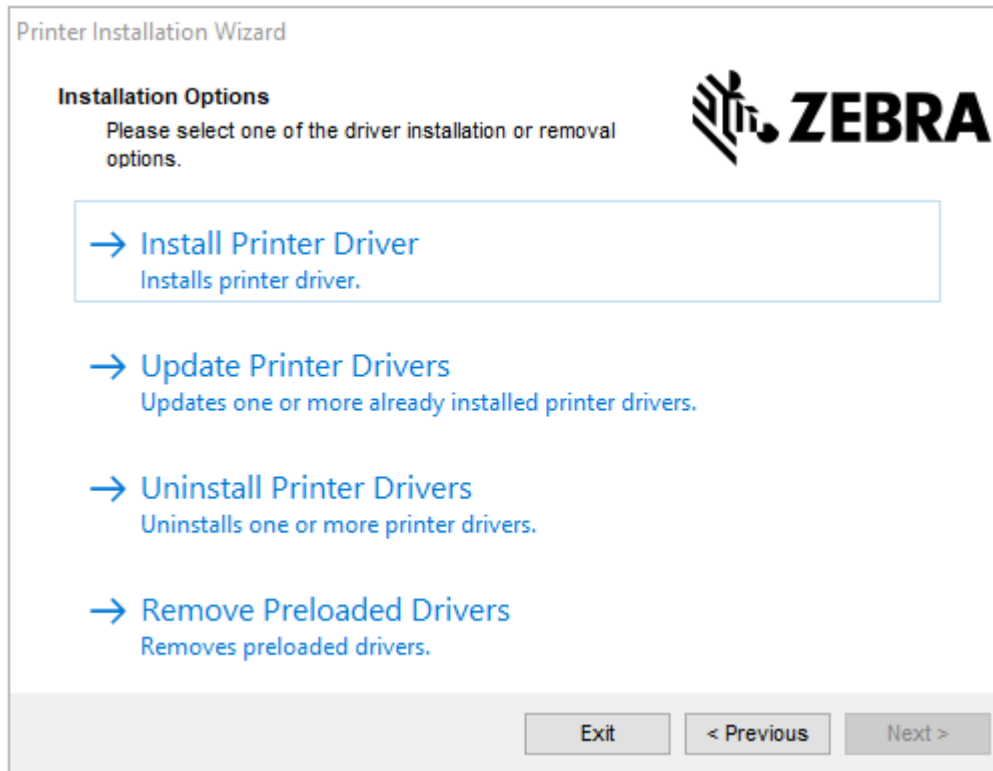
Executar o Printer Installation Wizard (Assistente de instalação da impressora)

1. Na última tela do instalador do driver, deixe a opção **Run the Printer Installation Wizard** (Executar o assistente de instalação da impressora) marcada e clique em **Finish** (Concluir).

O assistente do driver da impressora é exibido.




2. Clique em **Next** (Avançar).



3. Clique em **Install Printer Driver** (Instalar driver da impressora).

O contrato de licença é exibido.



The screenshot shows the 'Printer Installation Wizard' window. At the top left, it says 'Printer Installation Wizard'. Below that, the title is 'License Agreement'. To the right of the title is the Zebra logo. Under the title, it says 'Please read license agreement before installing printer driver.' Below this is a scrollable text area containing the 'END USER LICENSE AGREEMENT (UNRESTRICTED SOFTWARE)'. The text in the scroll area reads: 'IMPORTANT PLEASE READ CAREFULLY: This End User License Agreement ("EULA") is a legal agreement between you (either an individual or a company) ("Licensee") and Zebra Technologies Corporation ("Zebra") for Software, owned by Zebra and its affiliated companies and its third-party suppliers and licensors, that accompanies this EULA. For purposes of this EULA, "Software" shall mean machine-readable instructions used by a processor to perform specific operations. BY USING THE SOFTWARE, LICENSEE ACKNOWLEDGES ACCEPTANCE OF THE TERMS OF THIS EULA. IF LICENSEE DOES NOT ACCEPT THESE TERMS, LICENSEE MAY NOT USE THE SOFTWARE.' Below the scroll area are two radio buttons: 'I accept the terms in the license agreement' (which is unselected) and 'I do not accept the terms in the license agreement' (which is selected). At the bottom right, there are three buttons: 'Exit', '< Previous', and 'Next >'.

Printer Installation Wizard

License Agreement

Please read license agreement before installing printer driver.

ZEBRA

**END USER LICENSE AGREEMENT
(UNRESTRICTED SOFTWARE)**

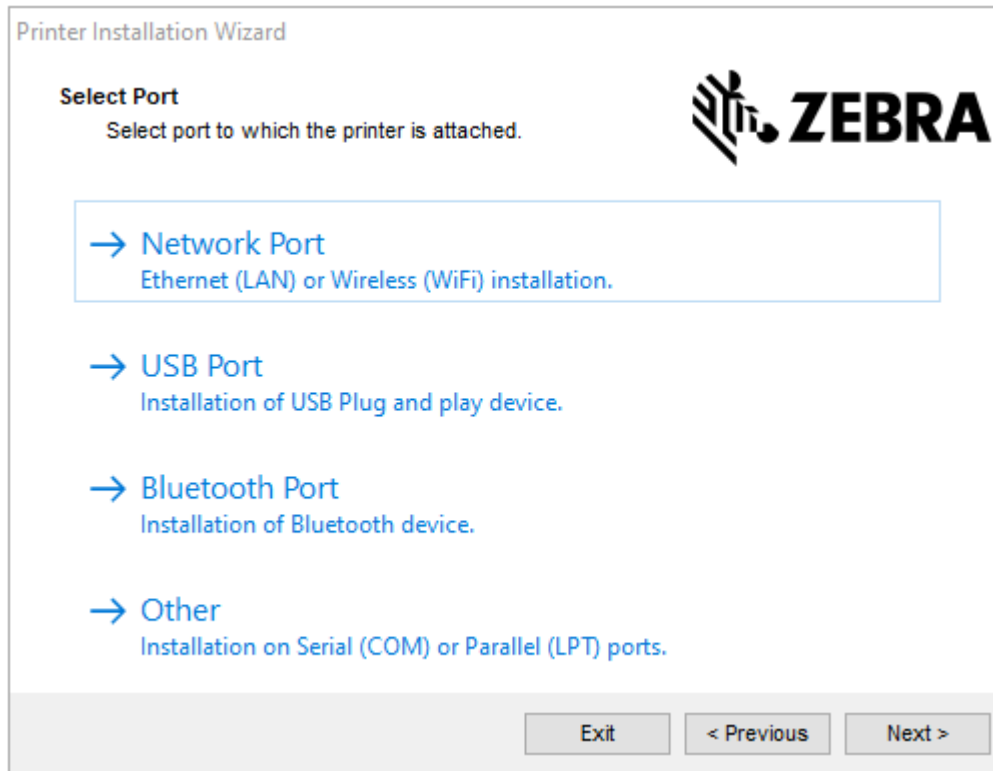
IMPORTANT PLEASE READ CAREFULLY: This End User License Agreement ("EULA") is a legal agreement between you (either an individual or a company) ("Licensee") and Zebra Technologies Corporation ("Zebra") for Software, owned by Zebra and its affiliated companies and its third-party suppliers and licensors, that accompanies this EULA. For purposes of this EULA, "Software" shall mean machine-readable instructions used by a processor to perform specific operations. BY USING THE SOFTWARE, LICENSEE ACKNOWLEDGES ACCEPTANCE OF THE TERMS OF THIS EULA. IF LICENSEE DOES NOT ACCEPT THESE TERMS, LICENSEE MAY NOT USE THE SOFTWARE.

I accept the terms in the license agreement

I do not accept the terms in the license agreement

Exit < Previous Next >

4. Leia e aceite os termos do contrato de licença e clique em **Next** (Avançar).



5. Marque a opção de comunicação que você deseja configurar para sua impressora:
- Porta de rede: Para instalar impressoras com uma conexão de rede Ethernet (LAN) ou sem fio (Wi-Fi). Aguarde até que o driver procure dispositivos na sua rede local e siga as instruções.
 - Porta USB: Para instalar impressoras conectadas com o cabo USB. Conecte a impressora ao computador. Se a impressora já estiver conectada e ligada, talvez seja necessário remover o cabo USB e instalá-la novamente. O driver pesquisará automaticamente o modelo da impressora conectada.
 - Porta Bluetooth: Para instalar impressoras com uma conexão Bluetooth.
 - Outra: Para instalação com outro tipo de cabo, como paralelo (LPT) e serial (COM). Nenhuma configuração adicional é necessária.
6. Se solicitado, selecione o modelo e a resolução da impressora.

O modelo e a resolução estão listados na etiqueta de configuração da impressora. Consulte [Uso do Relatório de configuração no teste de impressão](#) na página 51 para obter instruções sobre como imprimir a etiqueta.

Como configurar a opção Servidor de impressão Wi-Fi

A opção de rádio sem fio (que inclui Wi-Fi, Bluetooth Classic e Bluetooth Low Energy) está disponível SOMENTE como uma configuração instalada de fábrica. Estas instruções guiam você pela configuração básica da sua opção de servidor de impressão Wi-Fi interno usando o Connectivity Wizard (Assistente de conectividade).



NOTA: Para obter informações detalhadas sobre a instalação de interfaces Ethernet/LAN e Bluetooth, consulte o guia do usuário do servidor de impressão com fio/sem fio e o guia de gerenciamento de impressora Bluetooth disponível em zebra.com.

Você pode configurar a impressora para operação sem fio usando um destes métodos:

<p>Uso do Connectivity Wizard (Assistente de conectividade) (abordado neste guia)</p>	<p>Quando executado, o assistente grava um script ZPL para permitir que o PC se comunique com a impressora pelo Wi-Fi.</p> <p>No final do processo, o assistente solicitará que você envie o comando diretamente para a impressora ou salve o script ZPL em um arquivo. Se você optar por salvar este arquivo ZPL:</p> <ul style="list-style-type: none"> • Você pode enviar o arquivo para uma ou mais impressoras que usarão as mesmas configurações de rede, usando qualquer conexão disponível (servidor de impressão serial, paralelo, USB ou com fio). • Você pode reenviar o arquivo para a impressora no futuro se as configurações de rede da impressora tiverem sido restauradas para os padrões de fábrica.
<p>Usando um script ZPL escrito por você*</p>	<p>Use o comando <code>^WX</code> para definir os parâmetros básicos para o tipo de segurança.</p>
<p>Usando os comandos Set/Get/Do (SGD) que você envia à impressora</p>	<p>Comece com <code>wlan.security</code> para definir o tipo de segurança sem fio. Em seguida, adicione outros comandos SGD (que serão necessários com base no tipo de segurança selecionado) para especificar os outros parâmetros necessários.</p>
<p> NOTA: * Consulte o guia do usuário de programação ZPL para obter mais informações sobre essas opções. Você pode enviar esses comandos por meio de qualquer conexão disponível (servidor de impressão serial, paralelo, USB ou com fio).</p>	

Configurar a impressora usando o Assistente de conectividade do ZebraNet Bridge

Embora você tenha várias opções para conectar e configurar sua impressora para operações na nuvem, WLAN e LAN, a ferramenta recomendada a ser usada é o Link-OS Profile Manager. O Link-OS Profile Manager é fornecido com o ZebraNet Bridge Enterprise (para configurações locais e LAN), um utilitário de configuração que está disponível para download em zebra.com/software.

O Assistente de conectividade (que faz parte deste software) permite configurar facilmente sua impressora para operação sem fio criando o script ZPL apropriado para ela. Use este utilitário para configurar o servidor de impressão sem fio da impressora pela primeira vez ou depois de redefinir as opções de rede da impressora para os padrões de fábrica.

1. Se ainda não tiver sido baixado e instalado, baixe o ZebraNet Bridge Enterprise versão 1.2.5 ou posterior em zebra.com/software e instale-o no computador.

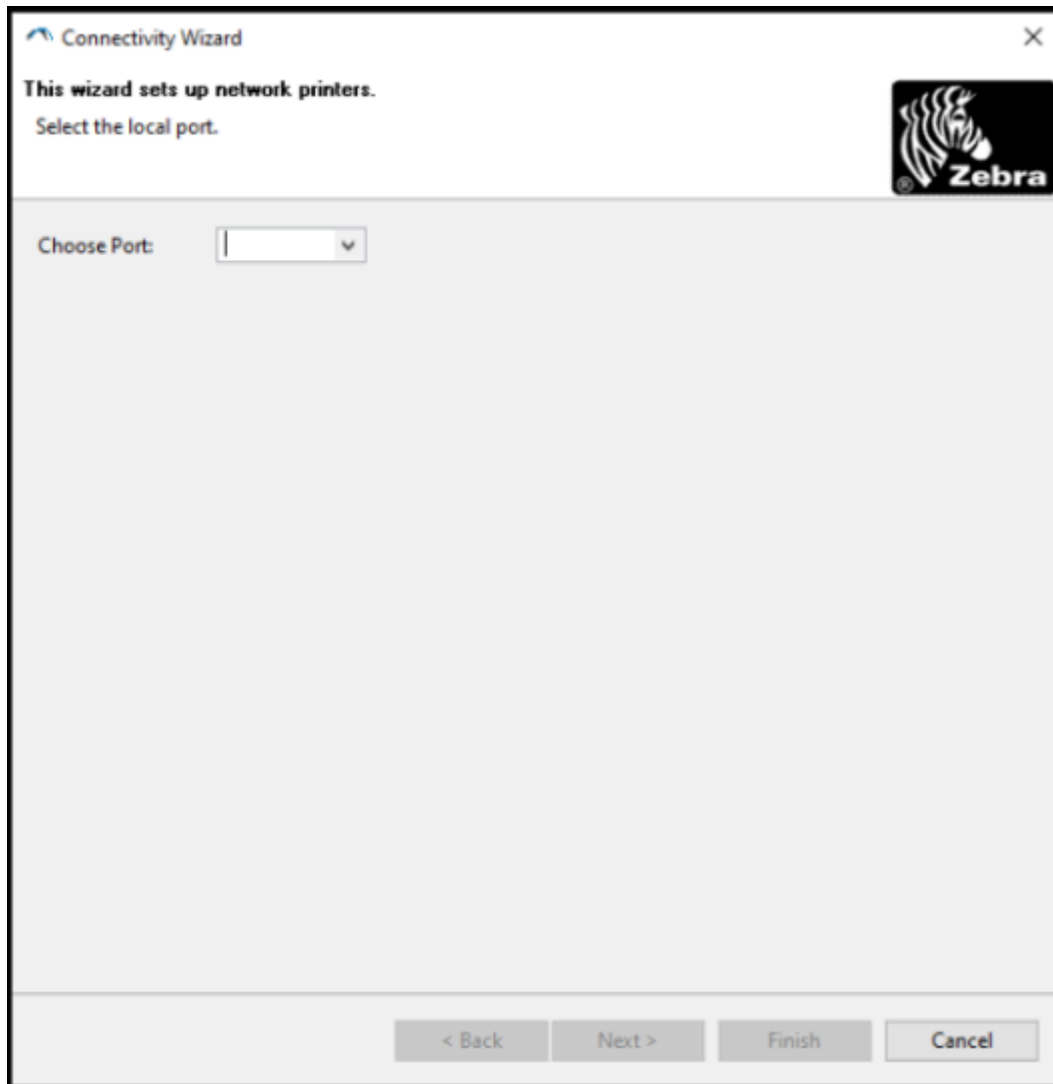


NOTA: Você precisará do ZebraNet Bridge Enterprise versão 1.2.5 ou posterior para configurar a impressora.


2. Inicie o utilitário ZebraNet Bridge Enterprise. Se for solicitado um número de série, você poderá optar por clicar em **Cancel** (Cancelar) e continuar usando o Assistente de conectividade.

3. Na barra de **Menu** do Windows, selecione **Tools (Ferramentas) > Connectivity Wizard (Assistente de conectividade)**.

O Assistente de conectividade é aberto.

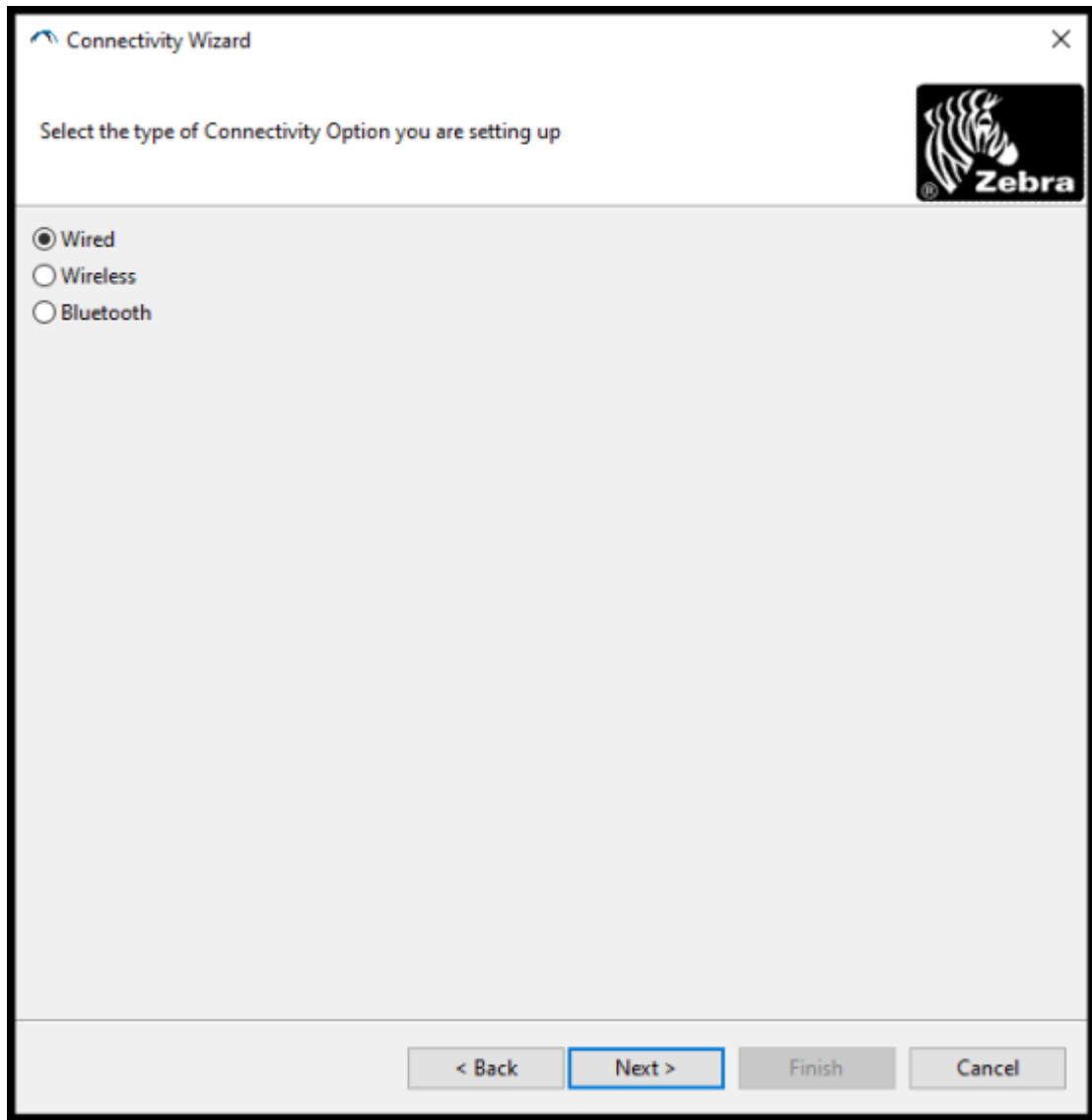


4. Na lista **Choose Port** (Escolher porta), selecione a porta à qual a impressora está conectada.

Se quiser salvar o arquivo sem enviá-lo para uma impressora...	Selecione qualquer porta disponível.
Se você decidir selecionar File (Arquivo)...	Navegue até o local do arquivo.
Se você selecionar uma porta serial...	<p>As informações de configuração são exibidas abaixo da lista Choose Port (Escolher porta). Se necessário, altere as configurações de comunicação serial para que correspondam às configurações da impressora.</p> <p> NOTA: Se uma porta estiver em uso por outro dispositivo, ela NÃO aparecerá na lista suspensa.</p>

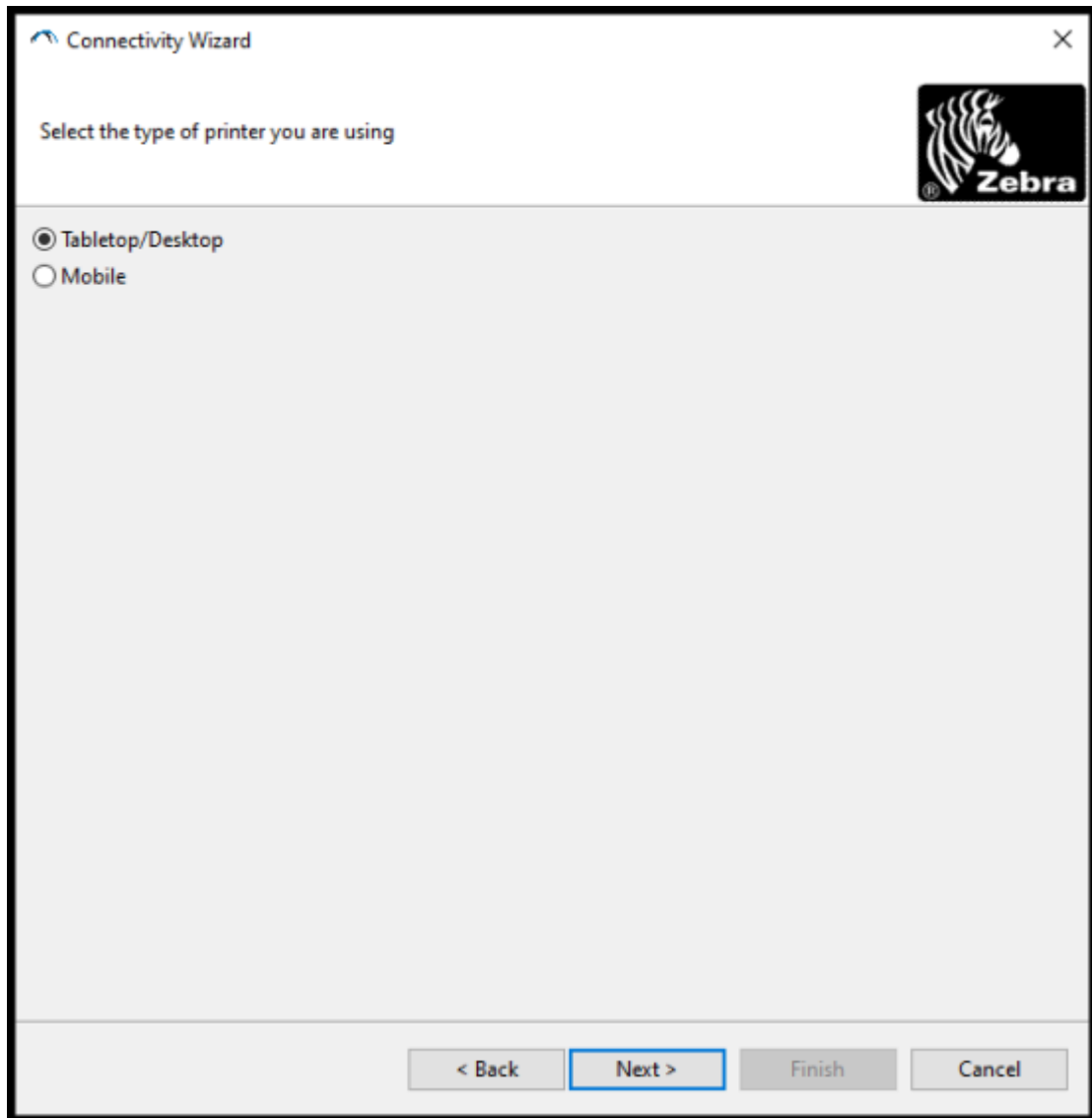
5. Clique em **Next** (Avançar).

O assistente solicita que você selecione o dispositivo do servidor de impressão a ser configurado.



6. Selecione **Wireless** (Sem fio) e clique em **Next** (Avançar).

O assistente solicita o tipo de impressora que você está usando.



7. Selecione o tipo de impressora que você está usando e clique em **Next** (Avançar).

O assistente solicita que você insira os detalhes do IP sem fio.



8. Ative a opção **DHCP** (dinâmico) ou a opção de IP **Static** (Estático).

Se você escolher **DHCP**...

Clique em **Next** (Avançar) e passe para a próxima etapa deste procedimento.

Se você escolher Static (Estático)...	Digite o IP Address (Endereço IP), o Default Gateway (Gateway padrão) e a Subnet Mask (Máscara de sub-rede) do servidor de impressão sem fio e clique Next (Avançar).
--	---

A janela Wireless Settings (Configurações sem fio) é aberta.


9. Insira o **ESSID**.



NOTA: Você deve definir o **ESSID** (e a senha, se usar uma) no ponto de acesso antes de concluir essas etapas.

10. Na lista suspensa **Security Mode** (Modo de segurança), selecione o modo apropriado.

Se você selecionar...	Execute estas etapas adicionais para a opção selecionada e vá para a próxima etapa.
None (Nenhum) (sem protocolo de segurança)	Ignore esta etapa.

Se você selecionar...	Execute estas etapas adicionais para a opção selecionada e vá para a próxima etapa.
EAP-TLS, EAP-TTLS, EAP-FAST ou WPA-EAP-TLS	Na seção EAP, se necessário, digite uma Optional Private Key (Chave particular opcional).
PEAP, LEAP, WPA-EAP-TTLS, WPA-PEAP ou WPA-LEAP	Na seção General Security (Segurança geral), digite Security Username (Nome de usuário de segurança) e Password (Senha).
WPA-PSK	Na seção WPA, selecione o PSK Type (Tipo de PSK) e digite o PSK Name (Nome de PSK).
WPA-EAP-FAS	Na seção General Security (Segurança geral), digite Security Username (Nome de usuário de segurança) e Password (Senha). Na seção EAP, se necessário, digite uma Optional Private Key (Chave particular opcional).
KERBEROS	Em Kerberos Settings (Configurações do Kerberos), digite valores para Kerberos User (Usuário Kerberos), Kerberos Password (Senha Kerberos), Kerberos Realm (Realm Kerberos) e Kerberos KDC (KDC Kerberos).  NOTA: O KERBEROS NÃO é compatível com servidores de impressão sem fio Plus internos ou placas de rádio.

11. Clique em **Next** (Avançar).

12. Na janela Wireless Settings (Configurações sem fio), clique em **Advanced Options** (Opções avançadas).

A janela Advanced Wireless Settings (Configurações sem fio avançadas) é aberta.

Advanced Wireless Settings

General

Radio Type: 802.11 b/g (2.4 GHz) ▾

Operating Mode: Infrastructure ▾

Preamble: Long ▾

Antennas

Transmit: Diversity ▾

Receive: Diversity ▾

Transmit Power: 100 ▾

Channel Mask

The channel mask specifies the radio channels the printer will use to communicate over.

Preset channel mask: Use Printer Setting ▾

User specified channel mask: 0x

802.11n Settings

Greenfield Mode: Off ▾ Aggregation: Off ▾

Reduced Interframe: Off ▾ 20 MHz Mode: Off ▾

20 MHz Short Guard: Off ▾ 40 MHz Short Guard: Off ▾

Front Panel Wireless Password

The wireless password, which is separate from the printer password, protects the wireless LCD items from being seen or changed when it is set to a non-zero value. The factory default is 0000.

Old Password New Password

Skip the detection of a wired printserver on boot up?

Note: If running a wireless printer only this will greatly reduce the time needed to associate on the network.

OK Cancel

13. Revise e altere as configurações na janela Advanced Wireless Settings (Configurações sem fio avançadas), conforme necessário.
14. Clique em **OK** para retornar à janela Wireless Settings (Configurações sem fio).

15. Clique em **Next** (Avançar).

Com base nas seleções feitas nas etapas anteriores, o assistente cria um arquivo de script com os comandos ZPL apropriados e os exibe para sua revisão.

Se você selecionou **Tabletop/Desktop**, uma caixa de diálogo semelhante a esta será exibida:



16. Decida se você enviará o script imediatamente ou o salvará para uso posterior.

Enviar um Script de Configuração ZPL para a impressora

Conclua a configuração do servidor Wi-Fi da impressora enviando o script ZPL para a impressora pela porta selecionada em [Configurar a impressora usando o Assistente de conectividade ZebraNet Bridge](#). Você pode salvar o script ZPL e usá-lo para restaurar a configuração de rede da impressora se ela for redefinida para os padrões de fábrica no futuro. Salvar o script também permitirá que você configure rapidamente várias impressoras se elas precisarem das mesmas configurações.

1. Verifique se a impressora está conectada ao computador por meio da conexão do cabo com fio à porta USB.

2. Se a impressora estiver desligada, LIGUE-a.
3. No Assistente de conectividade: Na janela Review and Send ZPL for Wireless (Revisar e enviar ZPL para conectividade sem fio), clique em **Finish** (Concluir).

A impressora envia o script ZPL para a impressora pela porta da interface. A tela Wireless Setup Wizard (Assistente de configuração sem fio) é fechada.
4. DESLIGUE e LIGUE a impressora novamente.
5. Observe o status da conexão sem fio nas luzes indicadoras da impressora para confirmar se você configurou a impressora para conectividade sem fio.
6. Neste ponto, você pode salvar o script ZPL para uso posterior com esta impressora e configurar outras impressoras que possam precisar das mesmas configurações de rede. Para salvar o script:
 - a) Na janela Review and Send ZPL for Wireless (Revisar e enviar ZPL para conectividade sem fio), realce o script, clique com o botão direito do mouse e selecione **Copy** (Copiar).
 - b) Abra um editor de texto, como o Bloco de notas, e cole o script no aplicativo.
 - c) Salve o script.
 - d) De volta ao Assistente de conectividade, você pode clicar em **Cancel** (Cancelar) para sair do assistente sem enviar o script para a impressora neste momento.

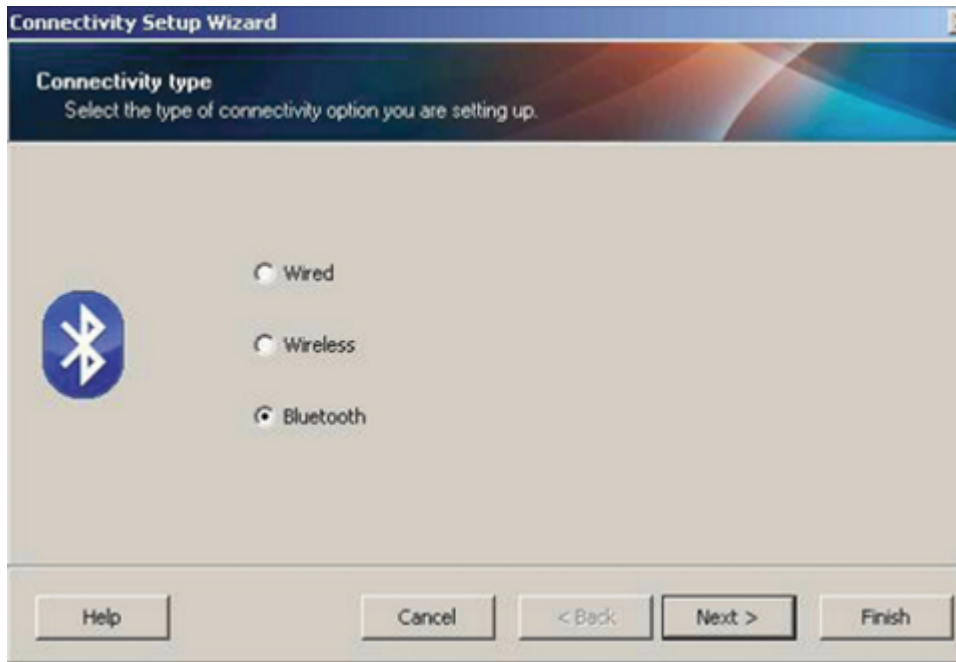
Para configurar a mesma impressora novamente (caso ela tenha sido redefinida para os padrões de fábrica) ou para configurar outras impressoras com as mesmas configurações, envie o arquivo de script ZPL salvo para a impressora por meio da conexão de sua escolha, conforme detalhado nas etapas anteriores deste procedimento.

Configurar a impressora usando Bluetooth

O Zebra Setup Utilities oferece uma maneira rápida e fácil de configurar uma conexão sem fio Bluetooth com a impressora.

1. Clique duas vezes no ícone do **Zebra Setup Utilities** (ZSU) em sua área de trabalho.
2. Conecte seu computador e a impressora a um cabo USB.
3. Na primeira tela do ZSU, destaque a impressora exibida na janela e clique em **Configure Printer Connectivity (Configurar conectividade da impressora)**.

- Na tela Connectivity type (Tipo de conectividade), selecione **Bluetooth** e clique em **Next (Avançar)**.



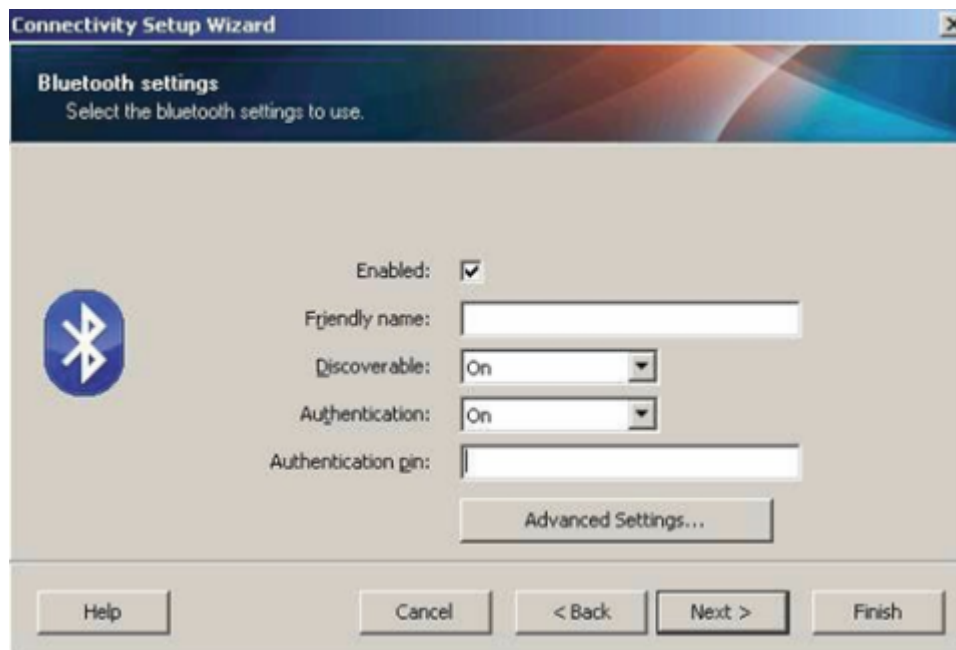
- Na tela Bluetooth Settings (Configurações de Bluetooth), marque **Enabled (Ativado)** para ativar a funcionalidade de Bluetooth.
- No campo **Friendly Name (Nome simples)**, defina o nome Bluetooth do dispositivo que você usará para descobrir o dispositivo na rede.
Este é o nome que o dispositivo central aplicará à impressora.
- Se você quiser que o dispositivo apareça quando os dispositivos centrais estiverem procurando novos dispositivos com os quais emparelhar, defina o campo **Discoverable (Localizável)** como **On (Ativado)**. Se não, defina-o como **Off (Desligado)**.
- Defina **Authentication (Autenticação)** como **On (Ativada)**.



NOTA: Essa configuração não existe no Link-OS Profile Manager, mas você deve defini-la como **On (Ativada)** se quiser inserir um PIN para o Zebra Setup Utilities. A configuração de autenticação real na impressora é definida acessando **Advanced Settings (Configurações avançadas) > Security Mode (Modo de segurança)**.

- Os valores necessários para definir o **Authentication PIN (PIN de autenticação)** variarão com base na versão do Bluetooth usada pelo dispositivo central que você usa para gerenciar sua impressora. Se o dispositivo central usar BT v2.0 ou mais antigo, insira um valor numérico nesse campo. Você será solicitado a inserir esse mesmo valor no dispositivo central para verificar o emparelhamento de

Bluetooth. Para emparelhamento de PIN, selecione também **Security Mode 2 (Modo de segurança 2)** ou **Security Mode 3 (Modo de segurança 3)** em **Advanced Settings (Configurações avançadas)**.



NOTA: Se o dispositivo central usar BT v2.1 ou mais recente, essa configuração não terá efeito. O BT v2.1 e versões mais recentes usam o SSP (Secure Simple Pairing, emparelhamento simples protegido), que não requer o uso de um PIN.

10. Para exibir as configurações Advanced Bluetooth (Bluetooth avançado), clique no botão **Advanced Settings... (Configurações avançadas...)**.



NOTA: Para obter mais informações sobre as Advanced Settings (Configurações avançadas), consulte o Guia do servidor de impressão com e sem fio. O guia está disponível para download em zebra.com/zebradesigner.

11. Clique **Next (Avançar)** para continuar a configuração da impressora.
Os comandos de SGD específicos necessários para configurar a impressora a partir do dispositivo central são exibidos.
12. Na tela Enviar dados, clique no nome da impressora para a qual deseja enviar os comandos. Você também pode clicar em **File (Arquivo)** para salvar os comandos em um arquivo para uso posterior.
13. Envie os comandos para a impressora escolhida clicando em **Finish (Concluir)**.
A impressora é atualizada e reinicializada com as configurações de programação especificadas.
14. Neste ponto, você pode desconectar a interface USB da impressora.
15. Para concluir o processo de emparelhamento do Bluetooth, ative a descoberta de dispositivo Bluetooth no dispositivo central e siga as instruções fornecidas pelo dispositivo central para concluir o emparelhamento.

Conexão da impressora a um OS com Windows 10

Antes de adicionar (também chamado de emparelhamento) um dispositivo habilitado para Bluetooth ao seu dispositivo central, certifique-se de que o dispositivo a ser emparelhado esteja ligado e detectável.




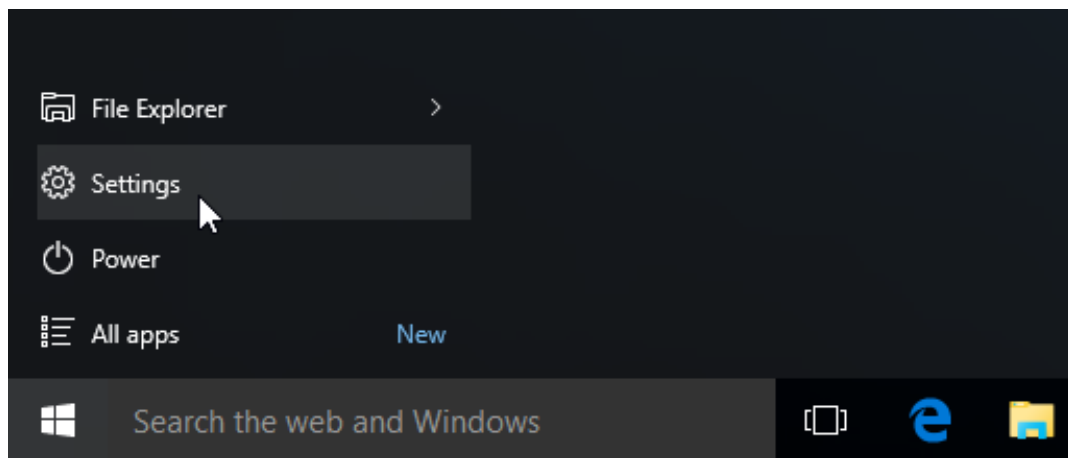
NOTA: Seu dispositivo Windows pode precisar de um adaptador Bluetooth para se conectar a um dispositivo Bluetooth. Consulte o guia do usuário do dispositivo Windows para obter detalhes.

Alguns dongles Bluetooth que não são da Microsoft e dispositivos Bluetooth integrados nos PCs host têm SOMENTE suporte marginal de driver para impressão Secure Simple Pairing (SSP) e podem não concluir o assistente **Add a printer (Adicionar uma impressora)** normalmente.

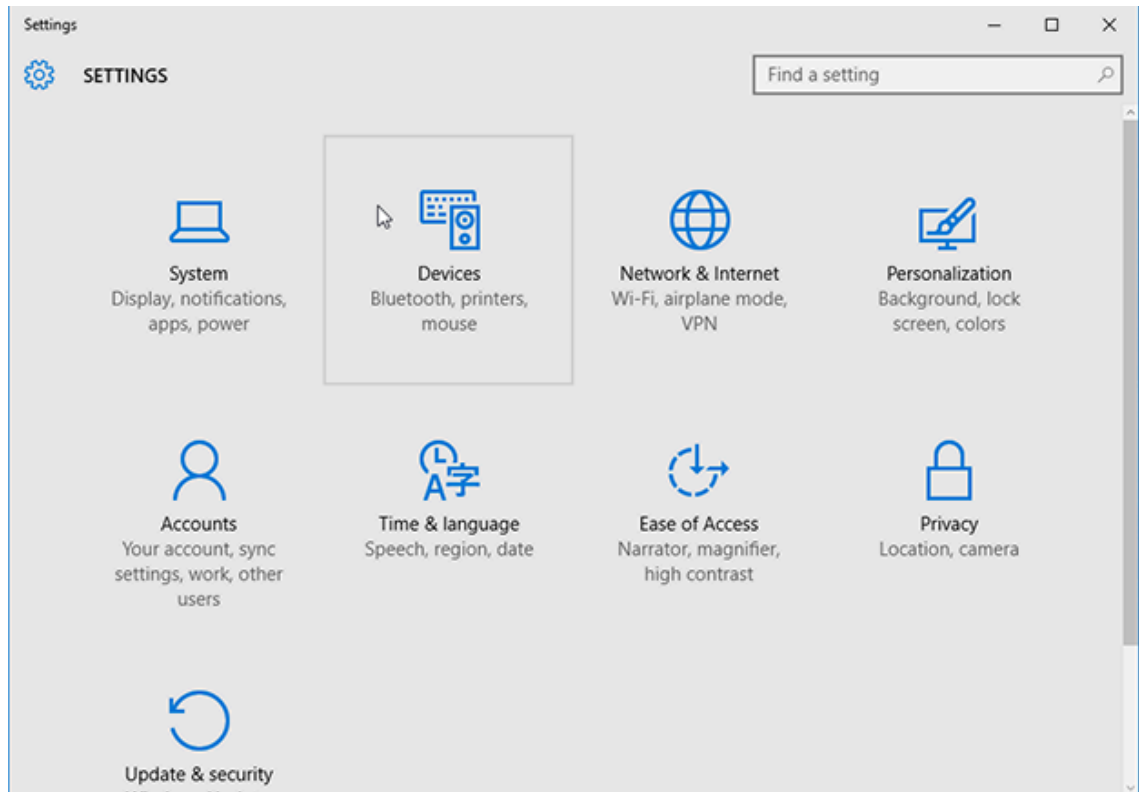
Pode ser necessário acessar **Bluetooth Devices (Dispositivos Bluetooth)** em **Settings (Configurações)** do Windows e ativar o SPP para o “dispositivo” (a impressora com Bluetooth que você está instalando).

Instale a impressora em uma impressora local (USB, para sua impressora) e, em seguida, altere a **Port (Porta)** após concluir a instalação para a porta COM SPP (porta serial virtual).

1. Clique no botão **Start (Iniciar)** do Windows () e selecione **Settings (Configurações)**.



2. Clique em **Devices (Dispositivos)**.

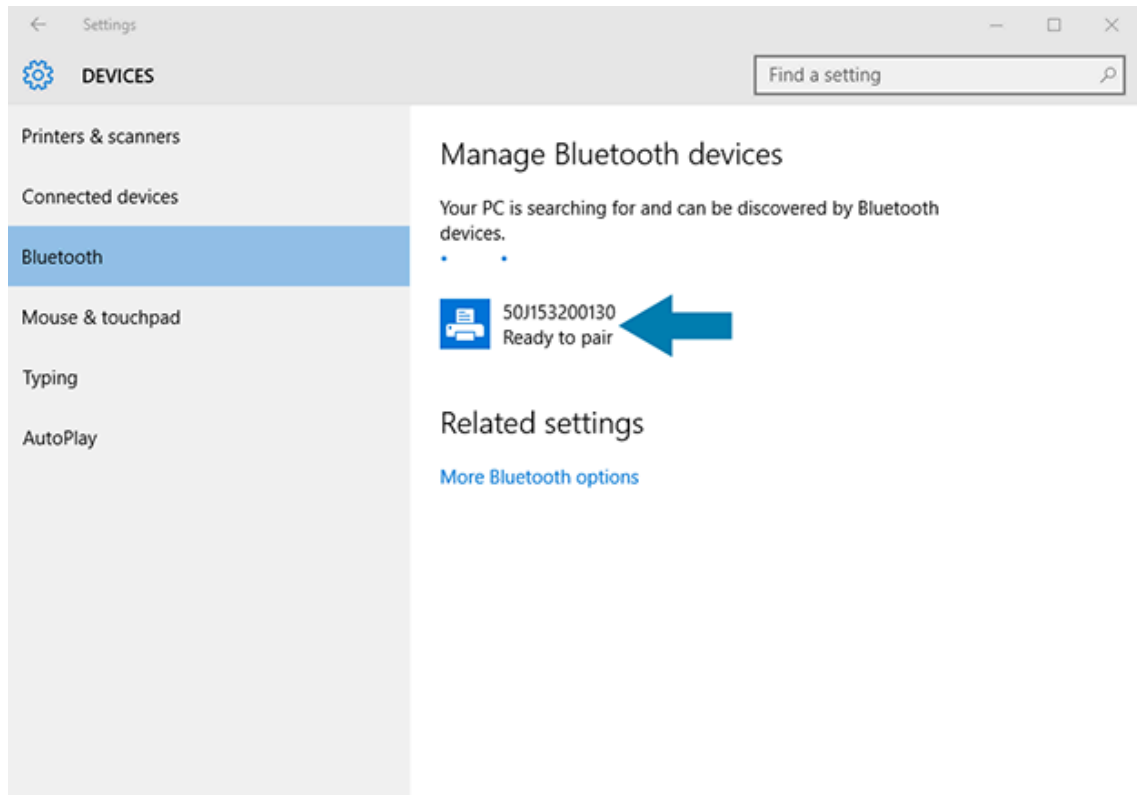


3. Clique em **Bluetooth**.

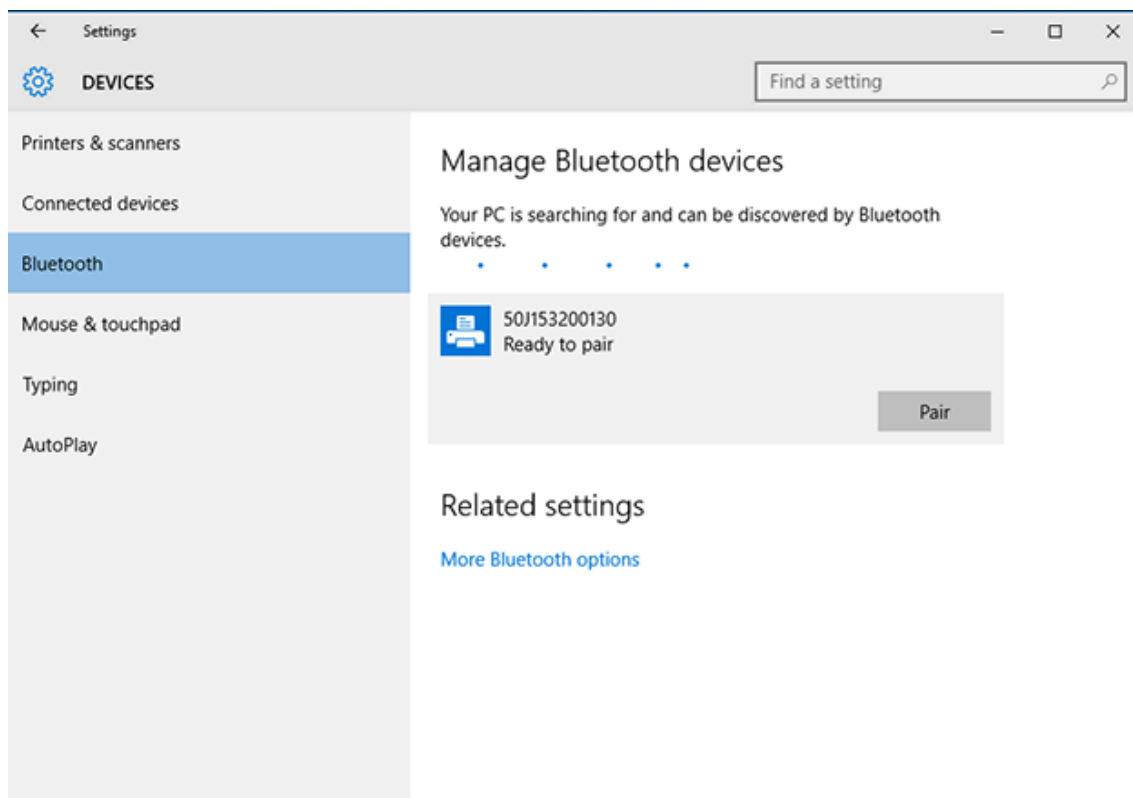


NOTA: Se seu PC não tiver Bluetooth instalado, a categoria Bluetooth NÃO será exibida na lista de categorias de dispositivos.

A impressora é identificada pelo número de série, conforme mostrado aqui.

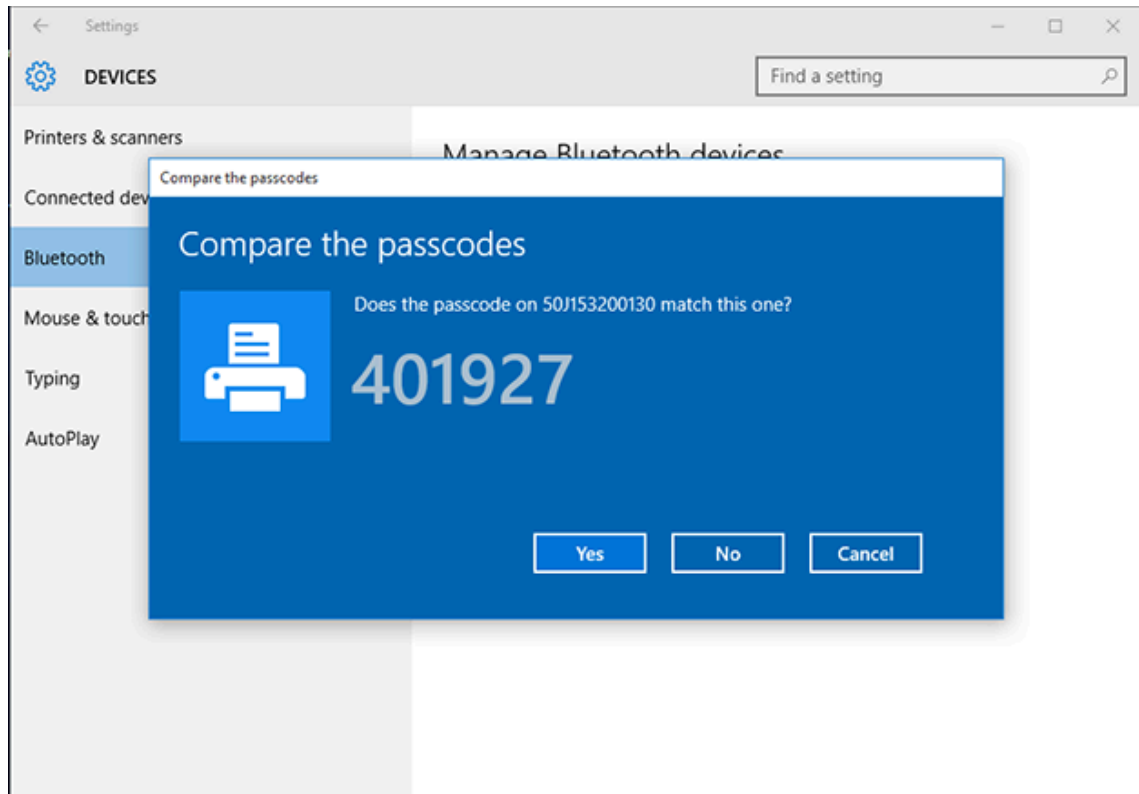


4. Clique no ícone da impressora e, em seguida, clique em **Pair (Emparelhar)**.

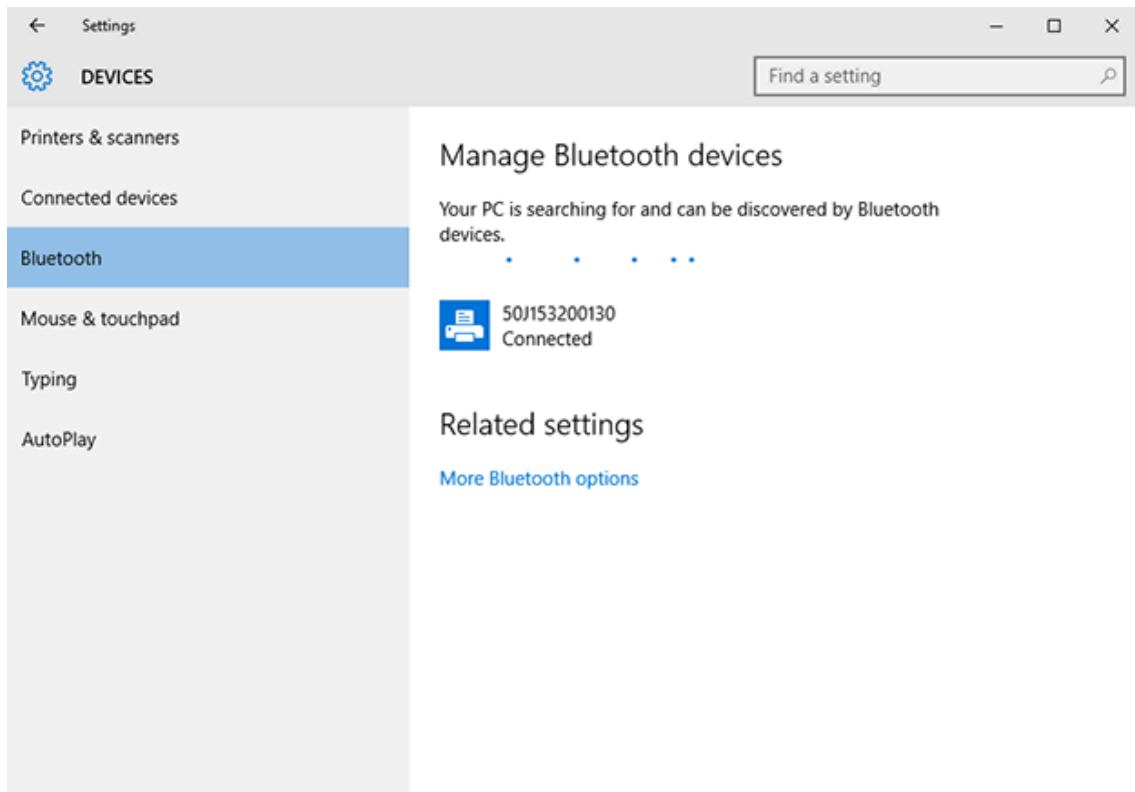


A impressora imprime uma senha.

5. Compare a senha com a da tela. Se elas corresponderem, clique em **Yes (Sim)**.



O status da impressora muda para Connected (Conectado) quando o emparelhamento é concluído.



Depois que a impressora estiver conectada

Depois de estabelecer a comunicação básica com a impressora, você pode testar as comunicações e instalar outros aplicativos, drivers ou utilitários relacionados a ela.

Verificar se a operação da impressora é um processo relativamente simples:

- Para sistemas operacionais Windows, use o Zebra Setup Utilities ou o recurso do Windows **Printers and Faxes** (Impressoras e aparelhos de fax) no **Control Panel** (Painel de controle) para acessar e imprimir uma etiqueta de teste.
- Para sistemas operacionais que não sejam Windows, você pode enviar um arquivo de texto ASCII para a impressora com um único comando (~WC) instruindo-a a imprimir um relatório de configuração da impressora.

Teste de impressão com o Zebra Setup Utilities

1. Abra o Zebra Setup Utilities.
2. Clique no ícone da impressora instalada recentemente para selecioná-la.
3. Clique em **Open Printer Tools (Abrir ferramentas da impressora)**.
4. Acesse a guia Print (Imprimir), clique em **Print configuration label (Imprimir etiqueta de configuração)** e clique em **Send (Enviar)**.

A impressora deve imprimir um relatório de configuração. Se isso não acontecer, verifique se a impressora está configurada de acordo com as instruções deste guia e use as informações na seção Solução de problemas para resolver qualquer problema.

Teste de impressão com o menu Impressora e aparelhos de fax do Windows

1. Clique no botão do menu **Start (Iniciar)** do Windows ou no **Control Panel (Painel de controle)** para acessar e abrir o menu Printers and Faxes (Impressoras e aparelhos de fax).
2. Selecione o ícone da impressora recém-instalada para escolher a impressora e clique com o botão direito do mouse para acessar o menu **Properties (Propriedades)** da impressora.
3. Na janela da guia General (Geral) da impressora, clique no botão **Print Test Page (Imprimir página de teste)**.

A impressora imprime uma página de teste de impressão do Windows.

Teste de impressão com uma impressora Ethernet conectada a uma rede

Você pode testar a impressão em uma impressora conectada à Ethernet (LAN ou WLAN) de duas maneiras: use um comando MS-DOS no prompt de comando ou selecione **Run (Executar)** no menu **Start (Iniciar)** do Windows.

1. Crie um arquivo de texto com esta string ASCII: ~WC
2. Salve o arquivo com um nome de arquivo arbitrário, como TEST.ZPL.
3. Encontre o endereço IP no relatório de configuração da impressora – impressão do status de rede.

4. Em um dispositivo conectado à mesma LAN ou WAN da impressora, digite o seguinte na barra de endereços da janela do navegador da Web e pressione **Enter**: `ftp x.x.x.x` (em que `x.x.x.x` é o endereço IP da impressora).

Para um endereço IP `123.45.67.01`, digite `ftp 123.45.67.01`

5. Digite a palavra `put` (colocar) seguida pelo nome do arquivo e pressione **Enter**.

Para uma impressão de teste usando o arquivo `TEST.ZPL`, o comando a ser usado é `put TEST.ZPL`.

A impressora imprime um relatório de configuração da impressora.

Teste de impressão com um arquivo de comando ZPL copiado para sistemas operacionais que não sejam o Windows

1. Crie um arquivo de texto com esta string ASCII: `~WC`
2. Salve o arquivo usando um nome de arquivo arbitrário, como `TEST.ZPL`.
3. Copie o arquivo para a impressora. Para DOS, enviar esse arquivo para uma impressora conectada à porta serial do sistema seria tão simples quanto emitir este comando para a impressora a partir do dispositivo central: `COPY TEST.ZPL COM1`



NOTA: Outros tipos de conexão de interface e sistemas operacionais exigem diferentes strings de comando. Consulte a documentação do seu sistema operacional para obter instruções detalhadas sobre como copiar para a interface da impressora apropriada para este teste.

Operações de impressão

Esta seção fornece informações gerais sobre manuseio de mídia e impressão, suporte a fonte e idioma e a configuração de configurações de impressora menos comuns.

Impressão térmica

As impressoras da série ZD da Zebra usam calor para expor a mídia térmica direta ou calor e pressão para derreter e transferir “tinta” para a mídia. Deve-se tomar cuidado extra para evitar tocar no cabeçote de impressão que fica quente e é sensível a descargas eletrostáticas.



ATENÇÃO—SUPERFÍCIE QUENTE: O cabeçote pode estar quente e causar queimaduras graves. Deixe o cabeçote de impressão esfriar.



ATENÇÃO: Para proteger o cabeçote de impressão contra danos e evitar ferimentos, EVITE tocar no cabeçote de impressão. Use SOMENTE a caneta de limpeza para executar a manutenção do cabeçote de impressão.



ATENÇÃO—ESD: A descarga de energia eletrostática que se acumula na superfície do corpo humano ou em outras superfícies pode danificar ou destruir o cabeçote de impressão e outros componentes eletrônicos usados nesse dispositivo. Você deve observar os procedimentos de segurança estática ao trabalhar com o cabeçote de impressão ou os componentes eletrônicos sob a tampa superior.

Como substituir suprimentos ao usar a impressora

Se o suprimento de mídia (fita, etiquetas, recibos, rótulos, tíquetes etc.) acabar durante a impressão, deixe a impressora LIGADA enquanto recarrega a mídia. (A perda de dados ocorre se você desligar a impressora durante a impressão). Depois de carregar um novo rolo de mídia ou fita, basta pressionar **FEED (AVANÇAR)** para retomar a impressão.

Como enviar arquivos para a impressora

Gráficos, fontes e arquivos de programação podem ser enviados para a impressora a partir dos sistemas operacionais Microsoft Windows usando o Link-OS Profile Manager, Zebra Setup Utilities (e driver), ZebraNet Bridge ou Zebra ZDownloader encontrados no site da Zebra em zebra.com/software.

Determinação de configurações da impressora

A impressora Série ZD é capaz de imprimir um relatório de configuração listando as configurações da impressora e os detalhes de hardware.

Estão incluídos neste relatório:

- status operacional (tonalidade, velocidade, tipo de mídia etc.)
- opções da impressora instalada (rede, configurações de interface, cortador etc.)
- detalhes da impressora (número de série, nome do modelo, versão do firmware etc.)

Para obter instruções sobre como imprimir a etiqueta...	Consulte Uso do Relatório de configuração no teste de impressão na página 51.
Para obter informações sobre como interpretar o relatório de configuração e o comando de programação associado, além dos estados de comando identificados no relatório	Consulte Como gerenciar a configuração da impressora ZPL na página 144 para saber como interpretar o relatório de configuração, o comando de programação associado e os estados de comando identificados no relatório.

Selecionar um modo de impressão

Use um modo de impressão correspondente à mídia que está sendo usada e às opções de impressora disponíveis. O caminho da mídia é o mesmo para mídia em rolo e sanfonada.

Para configurar a impressora para usar um modo de impressão específico, consulte as instruções sobre como usar o comando `^MM` no Guia de programação ZPL. Para baixar este manual, acesse um dos links de informações da impressora listados em zebra.com/support.

Esses modos de impressão estão disponíveis com a impressora:

Destacar (padrão, disponível com qualquer opção de impressora e com a maioria dos tipos de mídia)	A impressora imprime as etiquetas à medida que são recebidas. As etiquetas podem ser rasgadas depois de impressas.
Remover (disponível com a opção de distribuidor de etiquetas)	A impressora remove a etiqueta do revestimento durante a impressão. Ela faz uma pausa para imprimir a próxima etiqueta até que a atual seja removida.
Cortador (disponível com a opção de cortador somente instalada de fábrica)	A impressora corta cada etiqueta após a impressão.

Como ajustar a qualidade de impressão

A qualidade de impressão é afetada por uma combinação da configuração de calor (ou densidade) do cabeçote de impressão, pela velocidade de impressão e pela mídia em uso. Experimente essas configurações para encontrar a combinação ideal para sua aplicação.

A qualidade de impressão pode ser configurada com a rotina **Configure Print Quality** (Configurar qualidade de impressão) do Zebra Setup Utility.



NOTA: Os fabricantes de mídia podem recomendar configurações de velocidade específicas ao usar a impressora com a mídia. A velocidade recomendada pode ser inferior à configuração de velocidade máxima da impressora!

Você pode controlar a configuração de tonalidade (ou densidade) da impressão usando uma das seguintes opções:

- o comando ZPL (~SD) Set Darkness (Definir tonalidade) (consulte o guia de programação ZPL para obter mais detalhes)
- o driver de impressora do Windows
- software de aplicativo como o ZebraDesigner
- somente para a ZD230, o comando taxa de impressão (^PR), que pode reduzir a velocidade de impressão para 102 mm/s (4 ips, o padrão). (Consulte o guia de programação ZPL para obter detalhes.)

Depois de ajustar essas configurações, você pode verificá-las imprimindo uma etiqueta de configuração da impressora (consulte [Uso do Relatório de configuração no teste de impressão](#) na página 51).

Ajuste de largura de impressão

Você deve definir a largura de impressão antes de usar a impressora pela primeira vez. Você também deve configurá-la quando carregar mídia na impressora com uma largura diferente da que você carregou antes do lote de impressão anterior.

Para definir a largura de impressão, você pode usar uma das seguintes opções:

- o driver de impressora do Windows.
- software de aplicativo como o ZebraDesigner.
- o comando de programação ZPL Print Width (Largura de impressão) (^PW). (Consulte o Guia de programação ZPL para obter detalhes.)

Como substituir suprimentos ao usar a impressora

Se o suprimento de mídia (fita, etiquetas, recibos, rótulos, tíquetes etc.) acabar durante a impressão, deixe a impressora LIGADA enquanto recarrega a mídia. (A perda de dados ocorre se você desligar a impressora durante a impressão). Depois de carregar um novo rolo de mídia ou fita, basta pressionar **FEED (AVANÇAR)** para retomar a impressão.

Impressão em mídia sanfonada

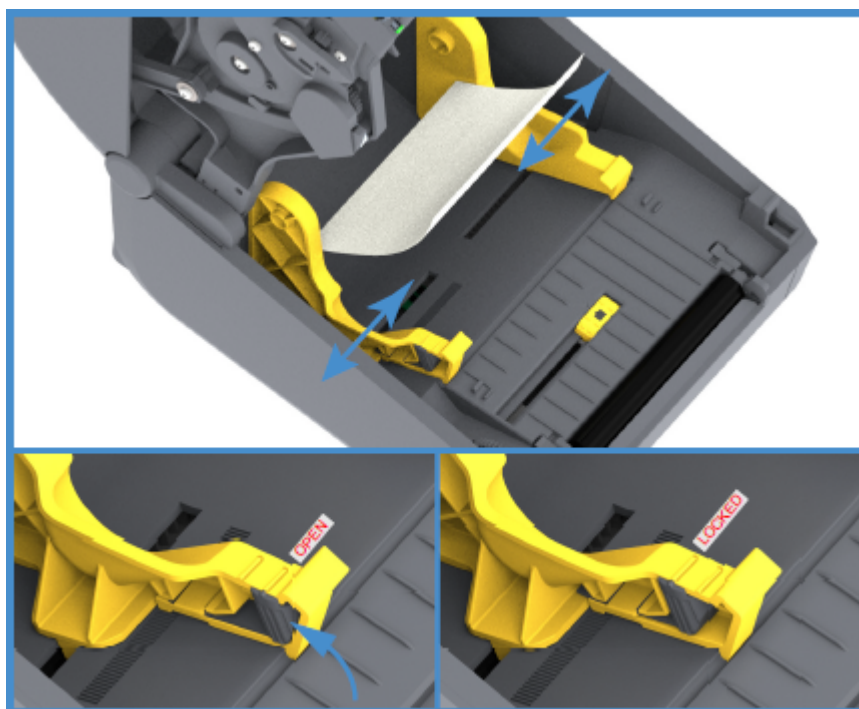
Você precisará ajustar a posição de parada das guias de mídia ao imprimir em mídia sanfonada.

1. Abra o protetor superior.

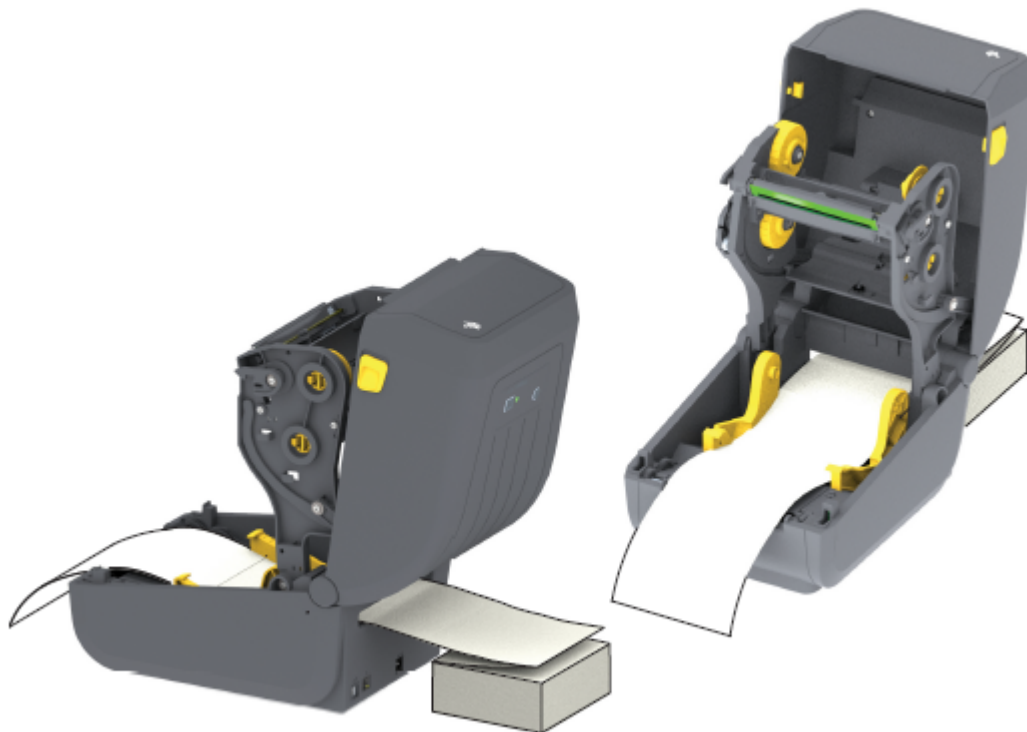


Esta imagem mostra o caminho da mídia sanfonada.

2. Ajuste a posição de parada da guia de mídia com a trava deslizante (cinza).
 - a) Use um pedaço da mídia sanfonada para ajudar a definir a posição de parada.
 - b) Empurre o deslizador de travamento cinza no suporte do rolo do lado esquerdo em direção à parte traseira da impressora para travar a posição do suporte do rolo.
 - c) Puxe-o para frente para liberar a trava.



3. Insira a mídia usando o slot na parte traseira da impressora e coloque-a entre a guia de mídia e os suportes de rolo.



4. Feche a tampa superior.



NOTA: A posição de parada da guia de mídia pode precisar de mais ajustes se, após a impressão ou após o uso do botão **FEED (AVANÇAR)** para avançar várias etiquetas:

- a mídia não percorrer o centro (mover de um lado para o outro), ou
- as laterais da mídia (revestimento, etiqueta, papel etc.) estiverem desgastadas ou danificadas ao sair da impressora

Se o ajuste adicional não corrigir o problema, direcione a mídia sobre os dois (2) pinos de suporte de rolo no guia de mídia.

Você também pode fornecer suporte adicional para mídia fina colocando um núcleo de rolo vazio, da mesma largura que a pilha de mídia sanfonada, entre os suportes de rolo.

Impressão com mídia em rolo montada externamente

Sua impressora acomoda mídia em rolo montada externamente (como ocorre para mídia sanfonada). Ela requer uma combinação de rolo de mídia e suporte para garantir baixa inércia (inicial) ao retirar a mídia do rolo.

Observe estas considerações ao usar mídia em rolo montada externamente:

- Preferencialmente, a mídia entra na impressora diretamente atrás da impressora pelo slot de mídia sanfonada na parte traseira da impressora. (Para obter instruções de carregamento de mídia, consulte [Impressão em mídia sanfonada](#) na página 94.)

- Para modelos ZD230, use a velocidade de impressão padrão de 102 mm/s (4 ips). (Consulte o guia de programação ZPL para obter instruções sobre como configurar a velocidade de impressão usando o comando taxa de impressão ou ^PR.)
- A mídia deve se mover de forma suave e livre. Ela não deve deslizar, pular, balançar, emperrar e, em seguida, se mover etc. quando montada no suporte de mídia.
- O movimento do rolo de mídia não deve ser impedido pelo contato com qualquer impressora ou outras superfícies.
- A impressora deve ser colocada de forma que não possa deslizar ou levantar-se da superfície de operação durante a impressão.

Como usar a opção distribuidor de rótulos

Se a impressora tiver a opção de distribuidor de etiquetas, ela removerá automaticamente o material de revestimento da etiqueta (revestimento/rede) durante a impressão. Quando a impressora estiver imprimindo várias etiquetas, ela imprimirá a próxima na fila depois que você remover uma etiqueta já distribuída ou destacada.

Para configurar o uso da impressora no modo distribuição de etiquetas, você (ou um administrador) deve executar uma das seguintes ações:

- Use o driver da impressora para definir **Media Handling** (Manuseio de mídia) como **Peel-Off** (Remover).
 - Use o assistente Configure Printer Settings (Definir configurações da impressora) disponível com o Zebra Setup Utility.
 - Envie os comandos de programação ZPL para a impressora. As sequências de comandos a serem usadas são:
 - ^XA ^MMP ^XZ
 - ^XA ^JUS ^XZ
1. Abra a impressora e carregue a mídia de etiqueta.

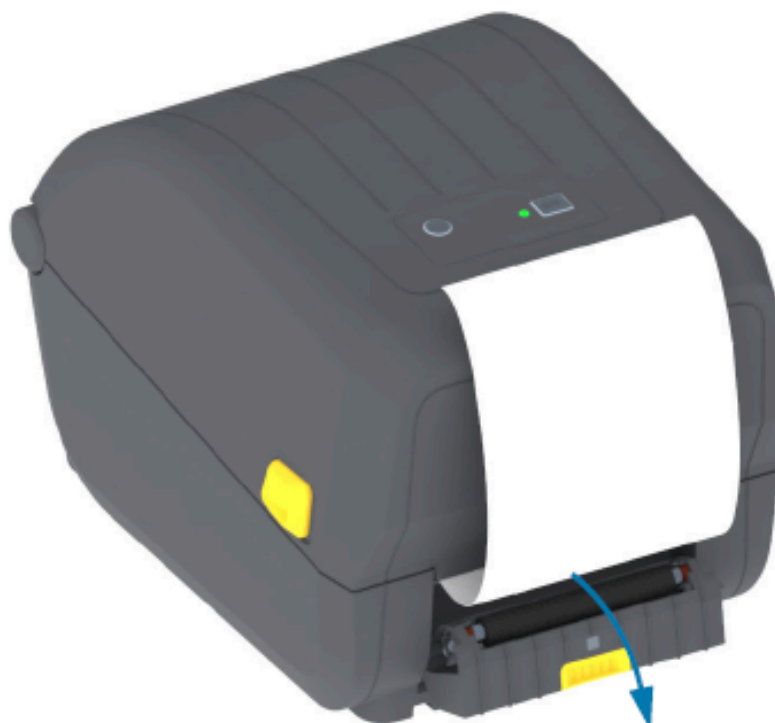
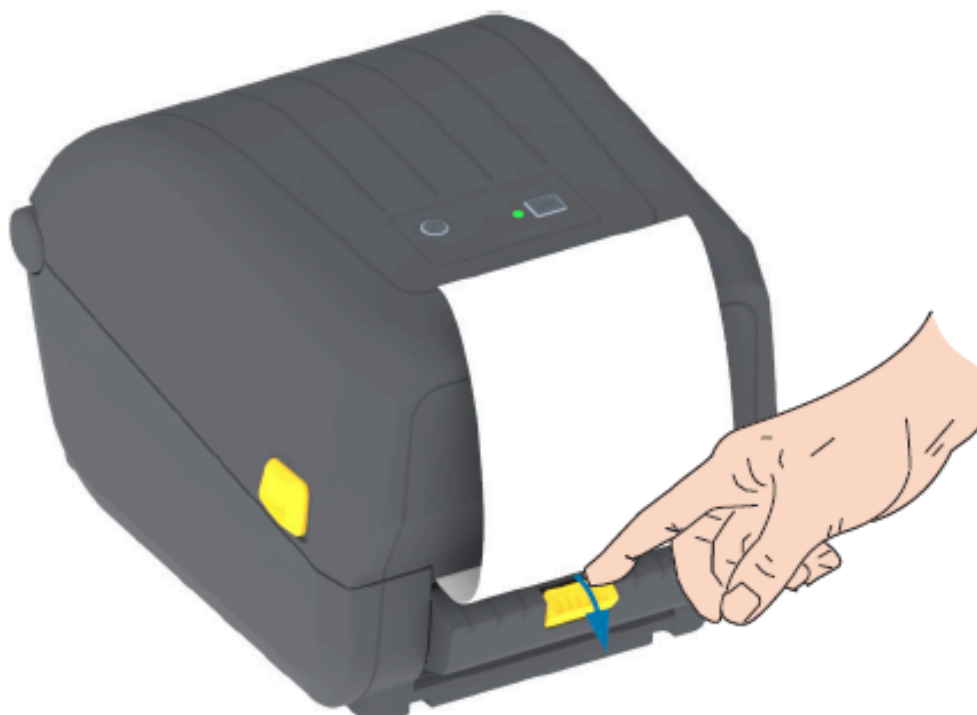
2. Feche a impressora e pressione o botão **FEED** (AVANÇAR) até que um mínimo de 100 milímetros (4 polegadas) de etiquetas retiradas saia da impressora.

Você pode deixar as etiquetas retiradas no revestimento.



3. Levante o revestimento sobre a parte superior da impressora e puxe a trava dourada no centro da porta do distribuidor para fora da impressora.

A porta do distribuidor se abre.



4. Insira o revestimento do rótulo entre a porta do distribuidor e o corpo da impressora.



5. Feche a porta do distribuidor enquanto puxa bem a extremidade do revestimento do rótulo.



6. Pressione e solte o botão **FEED** (AVANÇAR) uma ou mais vezes até que um rótulo seja apresentado para remoção.



Quando você imprimir da próxima vez, a impressora removerá o forro e apresentará uma única etiqueta. Retire o rótulo da impressora para permitir que ela imprima o próximo rótulo.



NOTA: Se você não ativou o sensor de etiqueta retirada para detectar a remoção de etiqueta distribuída (destacada) com comandos de software antes da impressão, as etiquetas impressas serão empilhadas e poderão emperrar o mecanismo.

Fontes da impressora

A impressora série ZD suporta vários idiomas e fontes.

Você pode aproveitar a tecnologia avançada de mapeamento e dimensionamento de fontes disponível com sua impressora usando a linguagem de programação ZPL. Os comandos ZPL suportam o seguinte:

- Fontes de contorno (TrueType e OpenType)
- Mapeamento de caracteres Unicode
- Fontes bitmap básicas
- Páginas de código de caractere

Os recursos de fonte da sua impressora dependem da linguagem de programação.

- Para obter descrições e documentação das fontes, páginas de código, acesso a caracteres, fontes de lista e limitações para suas respectivas linguagens de programação de impressora, consulte os guias de programação ZPL e EPL legados que podem ser baixados em zebra.com/manuals.
- Para obter informações sobre suporte a texto, fontes e caracteres, consulte os guias de programação da impressora.

A Zebra tem uma variedade de utilitários e softwares de aplicativos para permitir downloads de fontes para a impressora para as linguagens de programação ZPL e EPL.



IMPORTANTE: Algumas fontes ZPL instaladas de fábrica em sua impressora têm restrições de licença. Elas **NÃO** PODEM ser copiadas, clonadas ou restauradas em sua impressora recarregando ou atualizando o firmware. Se essas fontes ZPL com restrição de licença forem removidas por um comando explícito de exclusão de objeto ZPL, você precisará comprá-las novamente e reinstalá-las por meio de um utilitário de ativação e instalação de fontes.

As fontes EPL não têm essa restrição.

Identificação de fontes na impressora

As fontes podem ser carregadas em vários locais de armazenamento na impressora. As fontes e a memória são compartilhadas pelas linguagens de programação na impressora.

A programação de linguagem ZPL pode reconhecer fontes EPL e ZPL. A programação EPL, no entanto, só pode reconhecer fontes EPL. Consulte os respectivos guias de programação para obter mais informações sobre fontes e memória da impressora.

Específico para fontes ZPL:

Para gerenciar e baixar fontes para a operação de impressão ZPL	Use o Zebra Setup Utilities ou o ZebraNet Bridge Utilities.
Para exibir todas as fontes carregadas na impressora	<p>Envie o comando ZPL <code>^WD</code> para a impressora. Consulte o guia de programação ZPL para obter detalhes.</p> <p>Em ZPL:</p> <ul style="list-style-type: none"> • As fontes bitmap nas várias áreas de memória da impressora são identificáveis pela extensão de arquivo <code>.FNT</code>. • As fontes escaláveis são identificadas com as extensões de arquivo <code>.TTF</code>, <code>.TTE</code> ou <code>.OTF</code>. (O EPL não é compatível com essas fontes.)

Como localizar a impressora com páginas de código

Para cada linguagem de programação, ZPL e EPL, sua impressora suporta dois conjuntos de idioma, região e caracteres para as fontes permanentes carregadas nela.

Sua impressora suporta localização com páginas de código de mapa de caracteres internacionais comuns.

Para encontrar suporte à página de código ZPL, incluindo Unicode, consulte o comando `^CI` no guia de programação de ZPL.

Fontes asiáticas e outros grandes conjuntos de fontes

Ambas as linguagens de programação da impressora, ZPL e EPL, suportam os grandes conjuntos de fontes asiáticas de caracteres pictográficos de byte duplo. A linguagem de programação ZPL suporta Unicode.

As fontes ideográficas e pictográficas de idiomas asiáticos têm grandes conjuntos com milhares de caracteres que suportam uma página de código de idioma único. Para oferecer suporte a esses conjuntos de caracteres grandes, os fabricantes de impressoras adotaram um sistema de caracteres de byte duplo

(máximo de 67840) (em vez do sistema de caracteres de byte único, máximo de 256, usado por caracteres de idioma latinos para resolver esse problema).

Com a invenção do Unicode, surgiu a capacidade de suportar vários idiomas usando um único conjunto de fontes. Uma fonte Unicode suporta um ou mais pontos de código (relacione-os aos mapas de caracteres da página de código) acessada em um método padrão que resolve conflitos de mapeamento de caracteres.

O número de fontes que podem ser baixadas para sua impressora depende da quantidade de memória flash disponível que ainda não está em uso e do tamanho da fonte a ser baixada.



NOTA: Algumas fontes Unicode são grandes. Esses critérios incluem a fonte Arial Unicode MS (Microsoft) (23 MB) disponível na Microsoft e a fonte Andale (22 MB) oferecida pela Zebra. Esses conjuntos de fontes grandes geralmente suportam muitos idiomas.

Aquisição e instalação de fontes asiáticas

Conjuntos de fontes de bitmap asiáticas são normalmente baixados na impressora pelo usuário ou integrador.

As fontes ZPL são adquiridas separadamente da impressora.

As seguintes fontes asiáticas EPL estão disponíveis como downloads gratuitos em zebra.com:

- Chinês simplificado e tradicional (a fonte em chinês simplificado escalonável SimSun é pré-carregada em impressoras fornecidas com um cabo de alimentação que pode ser usado na China).
- Japonês – mapeamentos JIS e Shift-JIS
- Coreano incluindo Johab
- Tailandês

Adaptadores de rolo de mídia

O kit de adaptadores de rolo de mídia inclui um par de adaptadores de rolo de mídia de diâmetro interno (D.I.) de 38,1 mm (1,5 pol.) e dois parafusos de montagem.

Embora os adaptadores de rolo de mídia sejam instalados permanentemente na impressora, eles podem ser trocados conforme necessário para suportar vários tamanhos de rolo de mídia.



IMPORTANTE: Os adaptadores podem se desgastar se forem trocados com muita frequência.

A remoção dos adaptadores de mídia para imprimir em núcleos de rolo padrão pode deixar pedaços plásticos nas áreas laterais dos suportes de rolo de mídia que entram em atrito com o rolo. Essas peças anexadas podem ser empurradas de volta para a lateral do suporte do rolo de mídia.

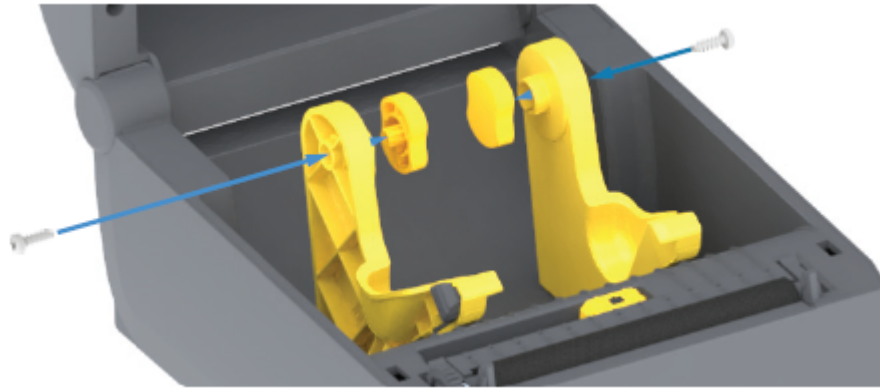
Instalação dos adaptadores de rolo de mídia

Os adaptadores do rolo de mídia podem se desgastar se forem trocados com muita frequência. Se possível, tente minimizar o número de vezes que você os troca.

1. Coloque um parafuso no furo de montagem superior do adaptador no suporte do rolo.

2. Comece a girar os parafusos no sentido horário usando a chave Torx até que a ponta do parafuso esteja apenas saliente na parte interna do suporte do rolo.

Os parafusos são autoatarraxantes.



3. Coloque o adaptador dentro do suporte do rolo.

O lado maior do adaptador fica na parte superior. O lado liso (sem nervuras) fica voltado para o meio da impressora.

4. Alinhe o furo do parafuso superior do adaptador com a ponta do parafuso saliente e aperte-o firmemente no corpo do suporte do rolo.
5. Aperte o parafuso até que não haja folga entre o adaptador e o suporte do rolo.



NOTA: NÃO aperte além deste ponto. Apertar demais espanará a rosca.

6. Insira um parafuso no furo de montagem do adaptador inferior. Pressione o adaptador firmemente no suporte do rolo enquanto aperta o parafuso. Aperte o parafuso até que não haja folga entre o adaptador e o suporte do rolo.



NOTA: NÃO aperte além deste ponto. Apertar demais espanará a rosca.

7. Repita as etapas acima para o outro adaptador e suporte do rolo.

Ao remover o adaptador de mídia para imprimir em núcleos de rolo padrão podem ficar pedaços plásticos nas áreas laterais dos suportes de rolo de mídia que entram em atrito com o rolo. Empurre as peças conectadas de volta para a lateral do suporte do rolo de mídia.

Manutenção

Execute os procedimentos de manutenção e limpeza de rotina nesta seção para obter a operação ideal da impressora.

Limpeza

A impressora Zebra pode exigir manutenção periódica para manter-se funcional e imprimir etiquetas, recibos e rótulos de alta qualidade.



IMPORTANTE: O mecanismo do cortador NÃO requer limpeza de manutenção. NÃO limpe a lâmina ou o mecanismo. A lâmina tem um revestimento especial para resistir a adesivos e desgaste.

O uso de álcool em excesso pode resultar na contaminação dos componentes eletrônicos, exigindo um tempo de secagem muito maior antes que a impressora funcione corretamente.



ATENÇÃO—DANOS AO PRODUTO: NÃO use um compressor de ar no lugar da lata de ar comprimido. Os compressores de ar têm microcontaminantes e partículas que podem entrar no sistema de ar e danificar a impressora.





ATENÇÃO—LESÃO OCULAR: Ao usar ar comprimido para limpar os sensores, use proteção ocular para proteger seus olhos contra partículas e objetos que voam.

Suprimentos de limpeza

São recomendados os seguintes suprimentos de limpeza de impressora:

Esses e outros suprimentos da impressora e os acessórios de limpeza estão disponíveis em zebra.com/supplies.

Canetas de limpeza do cabeçote de impressão	Para limpeza de rotina do cabeçote de impressão.
Álcool isopropílico puro no mín. a 99,7%	Use um distribuidor de álcool rotulado.  NOTA: Nunca umedeça novamente os materiais de limpeza usados para limpar a impressora. Sempre use suprimentos de limpeza.
Cotonetes de limpeza sem fibras	Para limpeza do caminho da mídia, das guias e dos sensores.




Lenços para limpeza	Para limpeza do caminho da mídia e interior (por exemplo, lenços umedecidos Kimberly-Clark Kimwipes)
Lata de ar comprimido	 ATENÇÃO—DANOS AO PRODUTO: NÃO use um compressor de ar no lugar da lata de ar comprimido. Os compressores de ar têm microcontaminantes e partículas que podem entrar no sistema de ar e danificar a impressora.



IMPORTANTE: Para evitar danos ao produto e risco de lesões pessoais, siga as precauções incluídas em cada procedimento de limpeza ao limpar a impressora.

Programa de limpeza recomendado

Peça da impressora	Intervalo de limpeza	Procedimento de limpeza
Cabeçote de impressão	Depois de cada cinco (5) rolos impressos.	Consulte Limpeza do cabeçote de impressão na página 107.
Rolo de impressão (unidade)	Conforme necessário para melhorar a qualidade de impressão. (Os rolos de impressão podem deslizar causando distorção da imagem de impressão e, nos piores casos, não movimentar a mídia de impressão carregada.)	Confira Limpeza e substituição do rolo de impressão (rolo de acionamento) na página 112
Caminho da mídia	Conforme necessário.	Limpe-o completamente usando cotonetes sem fibra e panos umedecidos com álcool isopropílico a 90%. Deixe o álcool evaporar completamente. Confira Limpeando o caminho da mídia na página 108
Interior	Conforme necessário.	Use um pano macio, escova ou ar comprimido para limpar ou soprar poeira e partículas para fora da impressora. Use álcool isopropílico a 90% e um pano de limpeza sem fibra para dissolver contaminantes como óleos e sujeira.
Exterior	Conforme necessário.	Use um pano macio, escova ou ar comprimido para limpar ou soprar poeira e partículas para fora da impressora. A limpeza do exterior da impressora pode ser feita com sabão comum e soluções de água para umedecer o pano. Use apenas a quantidade mínima de solução de limpeza para evitar que a solução entre na impressora ou em outras áreas. Não limpe os conectores ou o interior da impressora com este método.
Opção de distribuidor de etiquetas	Conforme necessário para melhorar as operações de distribuição do rótulo.	Consulte Limpeza do distribuidor de etiquetas na página 110.

Peça da impressora	Intervalo de limpeza	Procedimento de limpeza
Opção de cortador	<p>Entre em contato com um técnico de manutenção. O cortador NÃO é um componente que pode ser reparado pelo operador. Não há peças que possam ser reparadas pelo usuário na unidade cortadora.</p> <p>No entanto, você pode usar o procedimento de limpeza externa para limpar a moldura do cortador (caixa).</p>	<p> ATENÇÃO: AVISO DE CORTE! Nunca remova a tampa do cortador (moldura). Nunca tente inserir objetos ou dedos no mecanismo do cortador.</p> <p> ATENÇÃO—DANOS AO PRODUTO: NÃO limpe dentro da abertura do cortador ou do mecanismo da lâmina. A lâmina tem um revestimento especial para resistir a adesivos e desgaste. A limpeza pode danificar a lâmina.</p> <p> ATENÇÃO—DANOS AO PRODUTO: O uso de ferramentas não aprovadas, como cotonetes, solventes (incluindo álcool) etc., para limpar o cortador pode danificar ou encurtar a vida útil ou causar obstrução no cortador.</p>

Limpeza do cabeçote de impressão

Sempre use uma nova caneta de limpeza no cabeçote de impressão (uma caneta antiga contém contaminantes de seu uso anterior que podem danificar o cabeçote de impressão).

Ao carregar uma nova mídia, você também deve limpar o cabeçote de impressão para obter operações de impressão ideais.



ATENÇÃO: SUPERFÍCIE QUENTE! O cabeçote de impressão fica quente durante a impressão. Para proteger contra danos ao cabeçote de impressão e riscos de danos pessoais, EVITE tocar no cabeçote de impressão. Use SOMENTE a caneta de limpeza para executar a manutenção do cabeçote de impressão.

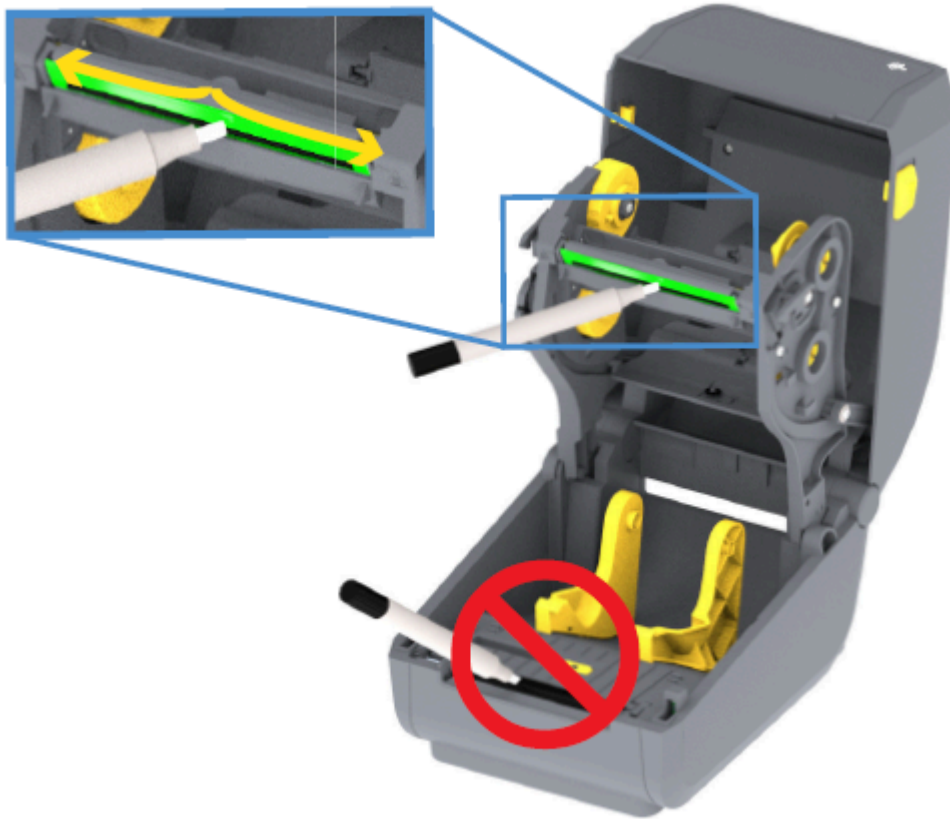


ATENÇÃO—ESD: A descarga de energia eletrostática que se acumula na superfície do corpo humano ou em outras superfícies pode danificar ou destruir o cabeçote de impressão e outros componentes eletrônicos usados nesse dispositivo. Você deve observar os procedimentos de segurança estática ao trabalhar com o cabeçote de impressão ou os componentes eletrônicos sob a tampa superior.

1. Se a ribbon de transferência estiver instalada, remova-a antes de continuar.

2. Esfregue a caneta de limpeza na área escura do cabeçote de impressão. O movimento deve ser feito do meio para fora.

Isso moverá o adesivo transferido das bordas da mídia para fora do caminho da mídia.



3. Aguarde um minuto antes de fechar a impressora ou colocar a ribbon para permitir que todos os componentes sequem.

Limpando o caminho da mídia

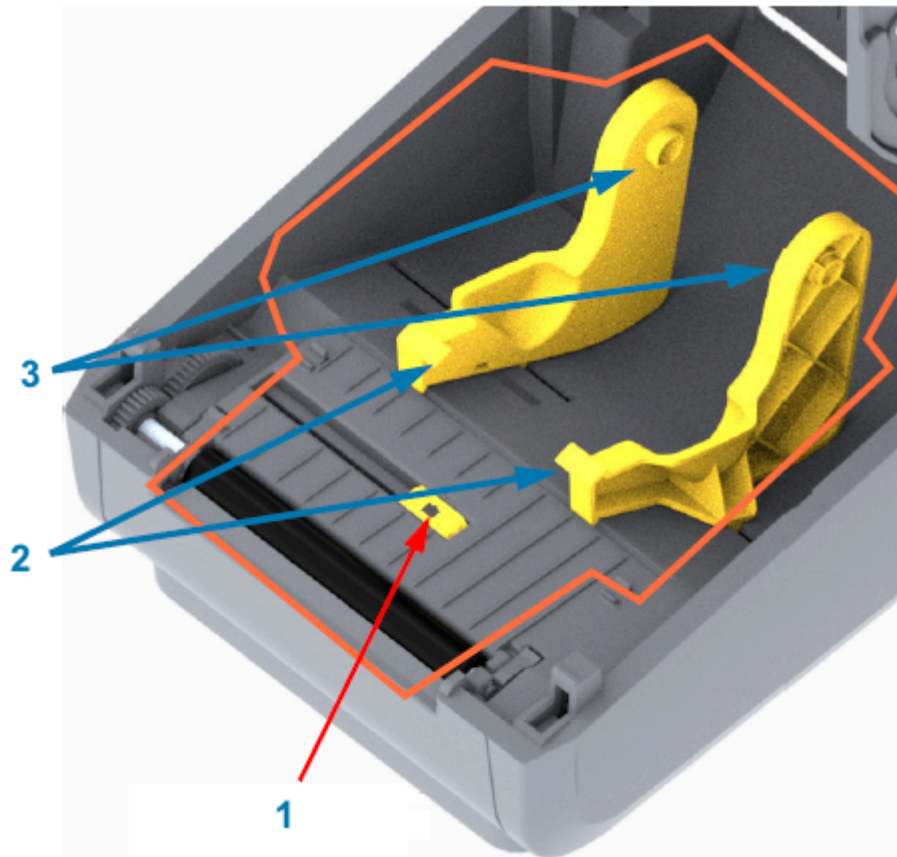
Use este procedimento para manter o caminho da mídia limpo e livre de resíduos e adesivos,

1. Use um cotonete de limpeza e/ou um pano que não solte fiapos para remover detritos, poeira ou crosta que se acumular nos suportes, guias e superfícies do caminho da mídia.
2. Umedeça levemente o cotonete ou o pano limpo com uma solução de álcool isopropílico a 90%.



NOTA: Para áreas difíceis de limpar, use álcool extra em um cotonete de limpeza para embeber os resíduos e retirar qualquer adesivo que possa ter acumulado nas superfícies do compartimento de mídia.

3. NÃO limpe o cabeçote de impressão, os sensores ou o rolo de impressão como parte desse processo.



IMPORTANTE: NÃO limpe a janela do sensor (1). Limpe somente o canal do sensor, a ranhura por onde ele se move.

1	Janela do sensor
2	Guias de mídia
3	Suportes de rolo de mídia

4. Para limpeza da metade inferior da impressora:

- a) Limpe as superfícies internas dos suportes de rolo e a parte inferior das guias de mídia com cotonetes e lenços de limpeza.
- b) Limpe somente o canal deslizante do sensor móvel (não a janela do sensor propriamente dita). Mova o sensor para chegar a todas as áreas.
- c) Aguarde um minuto até que a solução de limpeza seque antes de fechar a impressora.
- d) Descarte os suprimentos de limpeza usados.

Limpeza do cortador

Este procedimento é uma continuação da limpeza do caminho da mídia. As superfícies do caminho de plástico da mídia podem ser limpas, mas não as lâminas ou o mecanismo interno do cortador.



NOTA: O cortador é uma opção instalada de fábrica nas impressoras da série ZD200.



IMPORTANTE: O mecanismo da lâmina do cortador não requer limpeza de manutenção. **NÃO** limpe a lâmina. Essa lâmina tem um revestimento especial para resistir a adesivos e desgaste.



IMPORTANTE: AVISO DE CORTE! Não há peças que possam ser reparadas pelo operador na unidade cortadora. **NUNCA** remova a tampa do cortador (moldura). **NUNCA** tente inserir objetos ou dedos no mecanismo do cortador.



ATENÇÃO—DANOS AO PRODUTO: O uso de ferramentas não aprovadas, cotonetes, solventes (incluindo álcool) etc. pode danificar ou encurtar a vida útil ou causar obstrução no cortador.

1. Limpe os sulcos e as superfícies plásticas da entrada de mídia (interna) e da abertura de saída (externa) do cortador. Limpe dentro das áreas destacadas nesta imagem.



2. Repita conforme necessário para remover qualquer resíduo adesivo ou contaminante após a secagem das superfícies.

Limpeza do distribuidor de etiquetas

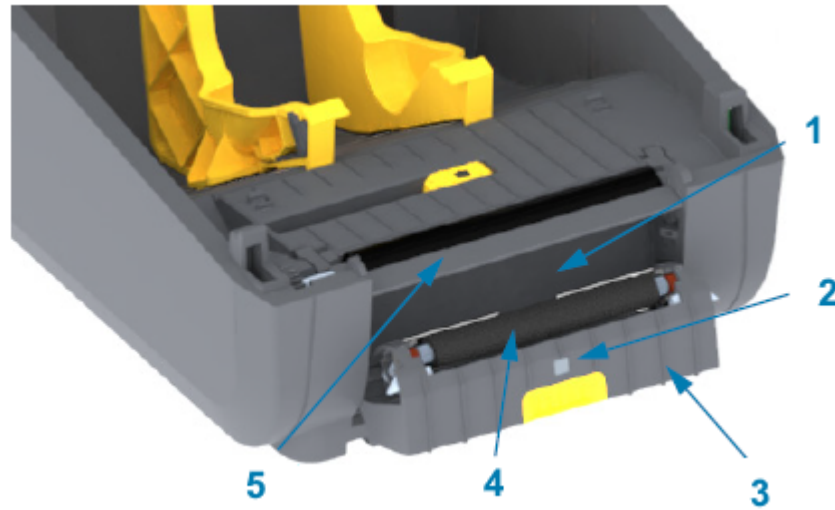


NOTA: O distribuidor de etiquetas é uma opção instalada de fábrica.

1. Abra a porta e limpe a barra de remoção, as superfícies internas e os sulcos na porta.
2. Limpe o cilindro enquanto o gira. Descarte o cotonete ou o pano. Limpe novamente para remover resíduos diluídos.

3. Limpe a janela do sensor.

A janela deve estar livre de listras e resíduos.



1	Parede interna
2	Sensor de etiqueta retirada
3	Sulcos
4	Rolete de pinça
5	Barra de destaque

Limpeza do sensor

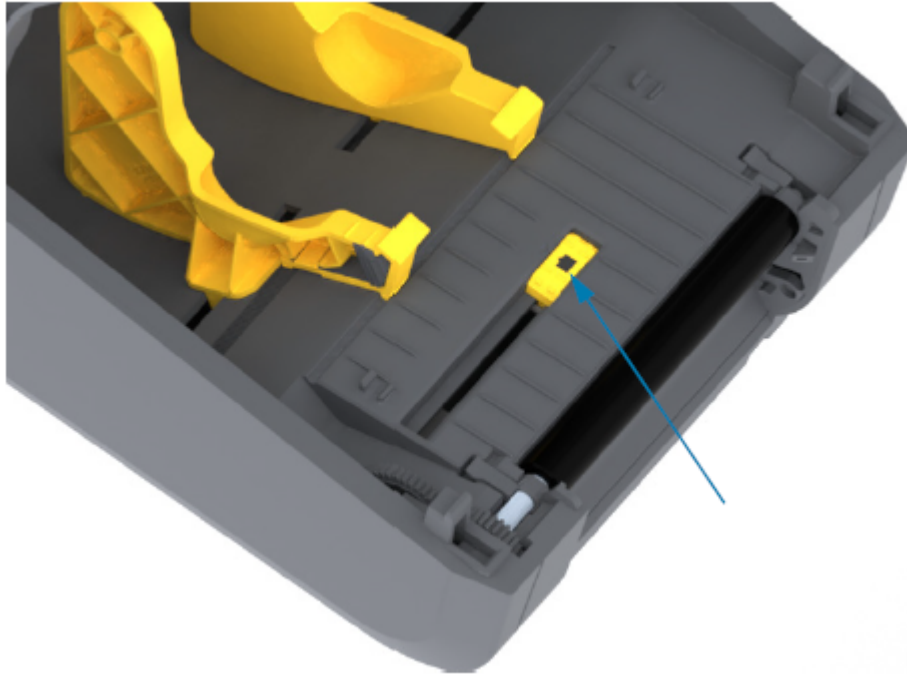
Poeira pode se acumular nos sensores de mídia. Use somente uma lata de ar comprimido para limpar os sensores.



IMPORTANTE: NÃO use um compressor de ar para remover a poeira. Os compressores adicionam umidade, granulação fina e lubrificante que podem contaminar sua impressora.

1. Limpe a janela do sensor móvel. (Veja a imagem abaixo para saber a localização do sensor móvel – marca preta e Web/espço inferior.) Escove suavemente a poeira ou use uma lata de ar comprimido;

se necessário, use um cotonete seco para remover a poeira. Se ainda houver adesivos ou outros contaminantes, use um cotonete umedecido com álcool para diluí-los.



2. Use um cotonete seco para remover qualquer resíduo que possa ter sido deixado na primeira limpeza.
3. Repita as etapas acima conforme necessário até que todos os resíduos e listras sejam removidos do sensor.

Limpeza e substituição do rolo de impressão (rolo de acionamento)

O rolete de impressão é a superfície de impressão e o rolo de acionamento da mídia. Normalmente, não é necessário limpá-lo. As operações de impressão toleram algum acúmulo de poeira do papel e do revestimento no rolo de acionamento.

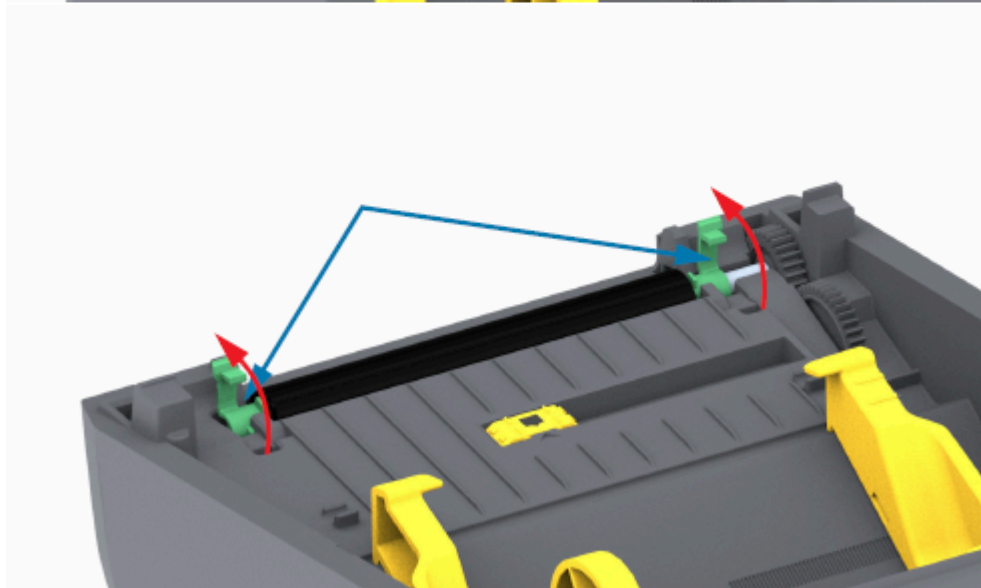
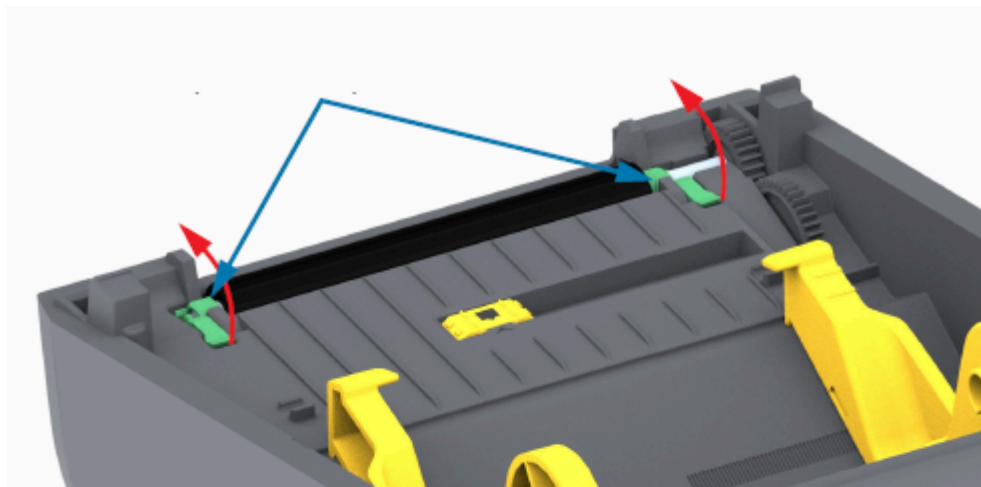


ATENÇÃO—DANOS AO PRODUTO: Contaminantes no rolete de impressão podem danificar o cabeçote de impressão ou fazer com que a mídia deslize ou cole durante a impressão. Adesivo, sujeira, poeira em geral, óleos e outros contaminantes devem ser limpos do rolo de impressão imediatamente.

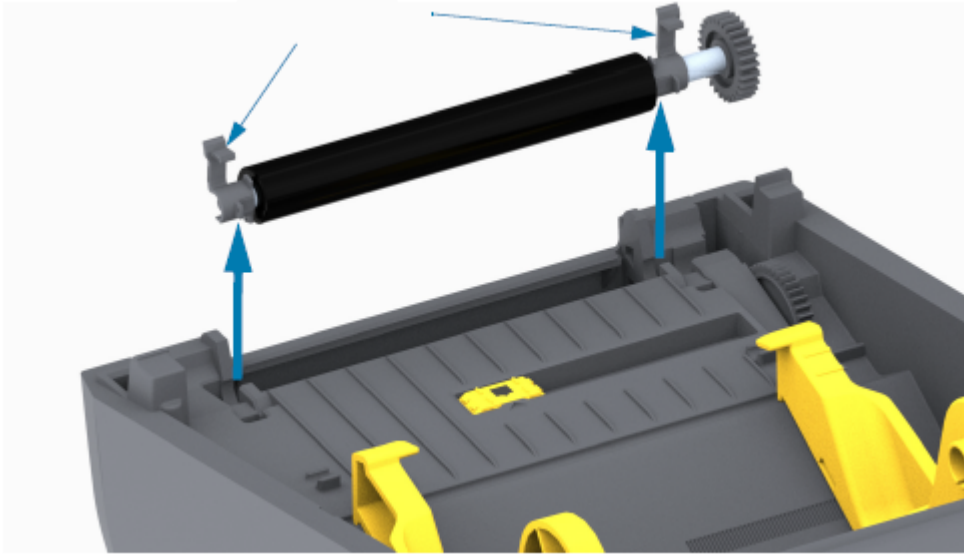
Limpe o rolo de impressão (e o caminho da mídia) sempre que a impressora tiver desempenho, qualidade de impressão ou manuseio de mídia significativamente mais baixos. Se a aderência ou o encravamento continuarem mesmo após a limpeza, substitua o rolete de impressão.

É possível limpar o rolo de impressão com um cotonete sem fibras (como um cotonete TexPad) ou um pano limpo, úmido e sem fiapos, levemente umedecido com álcool para aplicações médicas (90% puro ou mais) conforme descrito no procedimento.

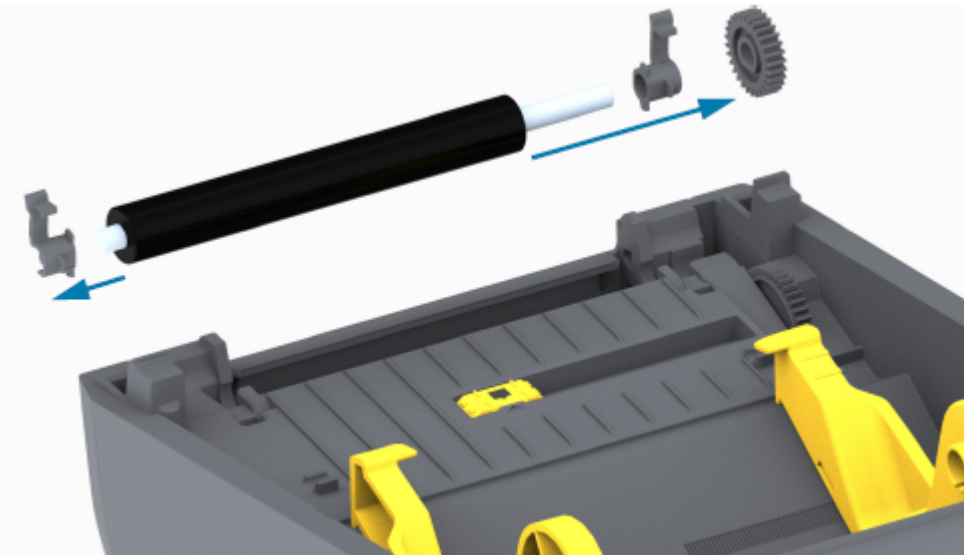
1. Para remover o rolo de impressão:
 - a) Abra a tampa (e a porta do distribuidor, se o distribuidor estiver instalado). Remova a mídia da área do rolo de impressão.
 - b) Puxe as abas de liberação da trava do rolamento de impressão nos lados direito e esquerdo em direção à frente da impressora e gire-as para cima. (As imagens com as setas abaixo mostram as travas nas posições fechada e aberta, respectivamente.)



2. Levante o rolo de impressão para fora da estrutura inferior da impressora. (As setas nesta imagem apontam para os rolamentos de impressão.)

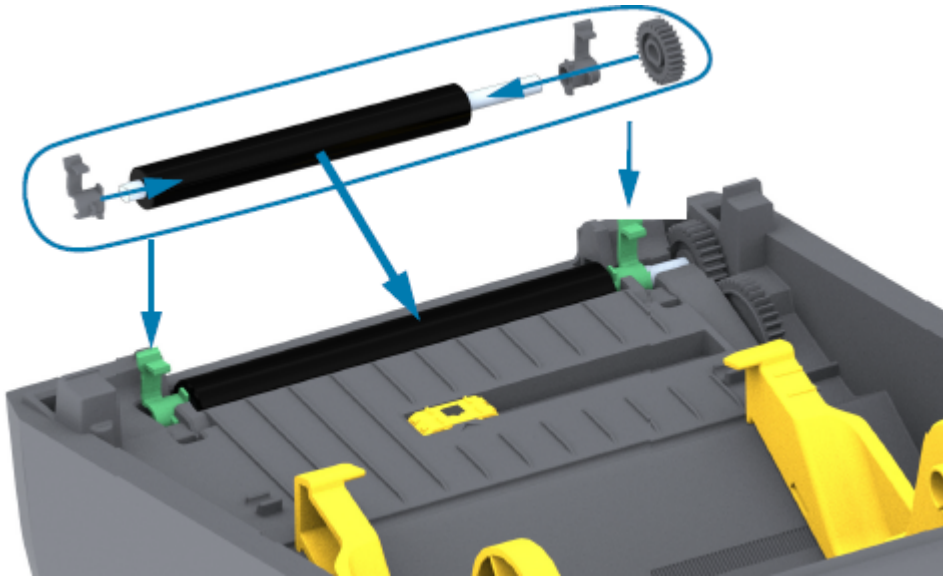


3. Deslize a engrenagem e os dois rolamentos para fora do eixo do rolete de impressão.



4. Execute esta etapa somente para limpeza:
 - a) Limpe o rolo de impressão com o cotonete umedecido em álcool. Limpe do centro para fora.
 - b) Repita a etapa acima até que toda a superfície do rolo tenha sido completamente limpa. Embora adesivos e óleos, por exemplo, possam ser diluídos pela limpeza inicial, eles podem não ser completamente removidos.
 - c) Se houver forte acúmulo de adesivo ou obstrução de etiqueta, repita com um novo cotonete para remover quaisquer contaminantes residuais.
5. Descarte o cotonete de limpeza após o uso. Não os reutilize.

6. Certifique-se de que os rolamentos e a engrenagem de acionamento estejam no eixo do rolete de impressão.



7. Alinhe o cilindro com a engrenagem à esquerda e abaixe-o na estrutura inferior da impressora.
8. Gire as abas de liberação da trava do rolamento do rolo para baixo nos lados direito e esquerdo em direção à parte traseira da impressora e encaixe-as no lugar.
9. Deixe a impressora secar por um minuto antes de fechar a porta do distribuidor ou a tampa da mídia e antes de carregar a mídia.

Como atualizar o firmware da impressora

A atualização periódica do firmware da impressora permite que você aproveite os novos recursos, melhorias e atualizações relacionadas ao manuseio de mídia e às comunicações da impressora. Use o Zebra Setup Utilities (ZSU) para carregar o novo firmware.

1. Abra o Zebra Setup Utilities.
2. Selecione a impressora instalada.
3. Clique em **Open Printer Tools** (Abrir ferramentas da impressora).
A janela Tools (ferramentas) é aberta.
4. Clique na guia **Action** (Ação).
5. Carregue mídia na impressora (consulte [Como carregar mídia em rolo](#) na página 32).
6. Clique em **Send file** (Enviar arquivo).

A metade inferior da janela mostra um nome de arquivo e um caminho com um botão **Browse...** (Procurar...) para selecionar o arquivo de firmware mais recente que você baixou do site da Zebra.

7. Aguarde e observe a interface do usuário.

Se a versão do firmware mostrada for diferente da versão instalada na impressora:

- O download do firmware para a impressora é iniciado.
- O indicador de STATUS (ESTADO) da impressora pisca em verde enquanto o firmware está sendo baixado.
- A impressora reinicia e instala o firmware.
- Após uma atualização de firmware bem-sucedida, o indicador de STATUS (ESTADO) da impressora exibe verde contínuo, indicando que o firmware foi validado e instalado.
- A impressora imprime um relatório de configuração.

A atualização do firmware está concluída.

Manutenção de outra impressora

Não há procedimentos de manutenção em nível de usuário além daqueles detalhados nesta seção.

Veja [Solução de problemas](#) na página 117 para obter mais informações sobre o diagnóstico de problemas de impressão e impressora.

Fusíveis


Não há fusíveis substituíveis nas impressoras da série ZD ou nas fontes de alimentação.

Solução de problemas



Use as informações nesta seção para solucionar problemas da impressora.


Solucionar alertas e erros

Alerta	Possível causa	Solução recomendada
Caminho da mídia		
<p>Cabeçote de impressão aberto</p> <p>Um comando de impressão foi emitido ou um botão FEED (AVANÇAR) foi pressionado e a impressora detectou que o cabeçote de impressão (tampa) não está fechado.</p>	<p>A tampa está aberta ou não foi fechada corretamente.</p>	<p>Feche a tampa/cabeçote de impressão. Empurre para baixo os cantos superiores frontais da tampa da impressora. Você deve ouvir e sentir as travas da tampa se encaixarem no lugar, travando a tampa fechada para impressão. (Consulte Abrindo e fechando a impressora na página 14.)</p> <p>Se isso não resolver o problema, entre em contato com seu parceiro da Zebra ou com o suporte técnico da Zebra para obter assistência.</p>
Remover a mídia		
<p>Um comando de impressão foi emitido, o botão FEED (AVANÇAR) foi pressionado ou a impressora está imprimindo e não consegue detectar mídia no caminho de impressão.</p>	<p>Nenhuma mídia (rolo) na impressora</p>	<p>Carregue a mídia escolhida e feche a impressora.</p> <p>Talvez seja necessário pressionar o botão FEED (AVANÇAR) uma vez ou o botão PAUSE (PAUSAR) da impressora para retomar a operação de impressão. (Consulte Como carregar mídia em rolo na página 32.)</p>

Alerta	Possível causa	Solução recomendada
	<p>A impressora detectou uma condição de fim de rolo de mídia porque ela está no final de um rolo ou há uma etiqueta faltando entre duas etiquetas no meio do rolo. (Consulte Como detectar um problema de falta de mídia na página 52.)</p>	<p>Abra a impressora.</p> <p>Se a mídia estiver no final do rolo, carregue a nova mídia e continue a impressão. (Consulte Como carregar mídia em rolo na página 32.)</p> <p> NOTA: NÃO DESLIGUE a impressora se ela detectar uma condição de mídia no meio de um rolo. O trabalho de impressão será perdido. (Consulte Como substituir suprimentos ao usar a impressora na página 92.)</p> <p>Se uma etiqueta estiver ausente no meio do rolo:</p> <ul style="list-style-type: none"> • Feche a impressora. • Pressione o botão FEED (AVANÇAR) para avançar o rolo para a etiqueta seguinte. • Em seguida, pressione o botão FEED (AVANÇAR) novamente uma ou duas vezes para resincronizar a calibração da etiqueta.
	<p>Sensor de mídia móvel desalinhado</p>	<p>Verifique a posição do sensor de mídia móvel. (Consulte Configurar detecção de mídia por tipo de mídia na página 33 e Ajuste do sensor móvel para marcas ou fendas pretas na página 36.)</p> <p>A impressora pode precisar ser recalibrada para a mídia depois de ajustar o sensor. (Consulte Como executar uma calibração de mídia SmartCal na página 50.)</p>
	<p>A impressora está configurada para mídia não contínua (etiquetas ou marca preta), mas a mídia contínua está carregada.</p>	<p>Certifique-se de que o sensor de mídia esteja posicionado em seu local central padrão. (Ele pode ter sido posicionado anteriormente para mídia de marca preta usando Ajuste do sensor móvel para marcas ou fendas pretas na página 36. Consulte Configurar detecção de mídia por tipo de mídia na página 33.)</p> <p>A impressora pode precisar ser recalibrada para a mídia depois de ajustar o sensor. (Consulte Como executar uma calibração de mídia SmartCal na página 50.)</p>

Alerta	Possível causa	Solução recomendada
	<p>Sensor de mídia sujo</p>	<ol style="list-style-type: none"> 1. Limpe a matriz do sensor da rede superior (gap) e os sensores de mídia móvel inferiores. (Consulte Limpeza do sensor na página 111.) 2. Recarregue mídia na impressora. 3. Ajuste a posição do sensor de mídia móvel para sua mídia. 4. Feche a tampa. (Consulte Abrindo e fechando a impressora na página 14). 5. Recalibre a impressora para a nova mídia. (Consulte Como executar uma calibração de mídia SmartCal na página 50.)
	<p>A impressora não consegue detectar a mídia devido a uma possível corrupção de dados da memória ou a componentes com defeito.</p>	<p>Recarregue o firmware da impressora. (Consulte Como atualizar o firmware da impressora na página 115.)</p> <p>Se isso não resolver o problema, entre em contato com seu parceiro da Zebra ou com o suporte técnico da Zebra para obter assistência.</p>
<p>Falta de ribbon</p>		
<p>A impressora está imprimindo e para durante a impressão</p> <p>OU</p> <p>Um trabalho de impressão foi enviado para a impressora e ela imediatamente informa esse alerta.</p>	<p>A impressora detectou a extremidade da ribbon.</p> <p>A extremidade da ribbon tem um trailer refletivo na extremidade da ribbon de transferência da marca Zebra; a impressora a detecta como um estado de fim de ribbon. (Consulte Como detectar um problema de falta de ribbon na página 54.)</p>	<ol style="list-style-type: none"> 1. Remova a ribbon e substitua os rolos ou o cartucho de ribbon na impressora SEM desligá-la. 2. Feche a impressora. <p>Talvez seja necessário pressionar o botão FEED (AVANÇAR) uma vez para que a impressora retome a operação de impressão atual.</p>


Alerta	Possível causa	Solução recomendada
Erro de corte		
<p>A lâmina do cortador está presa e não está se movendo corretamente</p>	<p>A mídia, o acúmulo de adesivo ou um objeto externo impediu que a lâmina do cortador operasse.</p>	<ul style="list-style-type: none"> • DESLIGUE a impressora mantendo o botão POWER (LIGA/DESLIGA) pressionado por cinco (5) segundos. • Aguarde até que a impressora desligue completamente. • LIGUE a impressora. <p>Se isso não resolver o problema, entre em contato com seu parceiro da Zebra ou com o suporte técnico da Zebra para obter assistência.</p> <p> ATENÇÃO: AVISO DE CORTE! Não há peças que possam ser reparadas pelo operador na unidade cortadora. NUNCA remova a tampa do cortador (moldura). NUNCA tente inserir objetos ou dedos no mecanismo do cortador.</p> <p> ATENÇÃO—DANOS AO PRODUTO: O uso de ferramentas não aprovadas, como cotonetes, solventes (incluindo álcool) etc., pode danificar ou encurtar a vida útil do cortador ou causar obstrução no cortador.</p>
Temperatura excessiva do cabeçote de impressão		
<p>O cabeçote de impressão está superaquecido e pausado para permitir que o cabeçote de impressão esfrie.</p>	<p>A impressora está imprimindo um trabalho em lote grande, normalmente com grandes quantidades de impressão.</p>	<p>A operação de impressão será retomada depois que o cabeçote de impressão tiver esfriado.</p>
	<p>A temperatura ambiente no local da impressora excede o intervalo operacional especificado. As temperaturas ambientes da impressora podem, às vezes, ser mais altas se estiver sob luz solar direta.</p>	<p>Mova a impressora de local ou diminua a temperatura do ambiente onde a impressora está operando.</p>
Desligamento do cabeçote de impressão		

Alerta	Possível causa	Solução recomendada
O cabeçote de impressão está abaixo da temperatura operacional para impressão adequada.	O cabeçote de impressão chegou a uma temperatura crítica ou houve falta de energia.	<ol style="list-style-type: none"> 1. DESLIGUE a impressora mantendo o botão POWER (LIGA/DESLIGA) pressionado por cinco (5) segundos. 2. Aguarde até que a impressora desligue completamente. LIGUE a impressora. <p>Se isso não resolver o problema, entre em contato com seu parceiro da Zebra ou com o suporte técnico da Zebra para obter assistência.</p>
Cabeçote de impressão abaixo da temperatura		
O cabeçote de impressão está abaixo da temperatura operacional para impressão adequada.	A temperatura ambiente no local da impressora está abaixo do intervalo operacional especificado.	<ol style="list-style-type: none"> 1. DESLIGUE a impressora. 2. Mova a impressora para um local diferente e aguarde até que ela aqueça naturalmente. <p> NOTA: A umidade pode condensar na impressora e na impressora se a temperatura mudar muito rapidamente.</p> <p>Para obter as faixas ideais de temperatura de operação e armazenamento da impressora, consulte Selecione um local para a impressora na página 30.</p>
	O termistor do cabeçote de impressão falhou.	<ul style="list-style-type: none"> • DESLIGUE a impressora mantendo o botão POWER (LIGA/DESLIGA) pressionado por cinco (5) segundos. • Aguarde até que a impressora desligue completamente. • LIGUE a impressora. <p>Se isso não resolver o problema, entre em contato com seu parceiro da Zebra ou com o Suporte Técnico da Zebra para obter assistência.</p>

Solução de problemas de impressão

Esta seção ajuda a identificar problemas de impressão ou qualidade de impressão, as possíveis causas e as soluções recomendadas.

Alerta	Possível causa	Solução recomendada
Problemas gerais de qualidade de impressão		

Alerta	Possível causa	Solução recomendada
A imagem impressa não tem a aparência correta.	A impressora está configurada em um nível de tonalidade e/ou velocidade de impressão incorretos.	Ajuste a configuração de tonalidade das impressoras. (Consulte Como ajustar a qualidade de impressão na página 93.)
	O cabeçote de impressão está sujo.	Limpe o cabeçote de impressão. (Consulte Limpeza do cabeçote de impressão na página 107.)
	O rolete de impressão está sujo ou danificado.	Limpe ou substitua o cilindro. As placas podem se desgastar ou ficar danificadas. (Consulte Limpeza e substituição do rolo de impressão (rolo de acionamento) na página 112.)
	Impressão por transferência térmica – A impressão parece borrada, tem manchas ou tem vazios ou furos sem nenhum padrão específico.	O material impresso (cera, cera-resina ou resina) pode não corresponder ao material (papel, revestimento de mídia ou sintéticos) em uso.  NOTA: Evite definir a velocidade de impressão maior que a velocidade máxima nominal para sua mídia (combinação de ribbon ou material de etiqueta).
	Você pode estar usando a fonte de alimentação errada.	Verifique se você está usando a fonte de alimentação fornecida com a impressora.
	O cabeçote de impressão está gasto.	Entre em contato com seu parceiro da Zebra ou com o suporte técnico da Zebra para obter assistência.
Sem impressão no rótulo		
A imagem impressa não tem a aparência correta.	A mídia pode não ser uma mídia térmica direta e é feita para o modo de impressão de transferência térmica.	Consulte Determinação dos tipos de mídia térmica na página 140 para garantir que você esteja usando o tipo correto de mídia e as configurações corretas da impressora para a mídia que está sendo usada.
	A mídia foi carregada incorretamente.	A superfície de impressão da mídia deve estar voltada para o cabeçote de impressão. (Consulte Preparação de mídia para impressão na página 31 e Como carregar mídia em rolo na página 32.)
As etiquetas estão distorcidas em tamanho ou a posição inicial da área de impressão varia		

Alerta	Possível causa	Solução recomendada
A imagem impressa ou parte dela pula entre as etiquetas (registro incorreto).	A mídia foi carregada incorretamente. OU O sensor de mídia móvel não está ajustado corretamente.	Verifique se o sensor está posicionado corretamente para o tipo de mídia e o local de detecção. Consulte o seguinte: <ul style="list-style-type: none"> • Como carregar mídia em rolo na página 32 • Configurar detecção de mídia por tipo de mídia na página 33 • Ajuste do sensor móvel para marcas ou fendas pretas na página 36
	Os sensores de mídia não estão calibrados para o comprimento da mídia, as propriedades físicas da mídia ou o tipo de detecção (folga/entalhe, contínuo ou marca).	Consulte Como executar uma calibração de mídia SmartCal na página 50.
	O rolo de impressão (unidade) está escorregando ou danificado.	Limpe ou substitua o cilindro. As placas podem se desgastar ou ficar danificadas. (Limpeza e substituição do rolo de impressão (rolo de acionamento) na página 112.
	A impressora tem problemas de comunicação com cabos ou configurações de comunicação.	Consulte Solução de problemas de comunicação na página 123.

Solução de problemas de comunicação

Esta seção identifica problemas com comunicações, as possíveis causas e as soluções recomendadas.

Alerta	Possível causa	Solução recomendada
As etiquetas são enviadas, os dados são transferidos, mas não há impressão		
Um formato de etiqueta foi enviado para a impressora, mas não foi reconhecido. Os dados foram transferidos para a impressora, mas a impressora não imprime.	Os caracteres de prefixo e delimitador definidos na impressora não correspondem aos que estão no formato da etiqueta.	Verifique os caracteres do prefixo de programação ZPL (COMANDO CHAR) e do delimitador (DELIM. /CHAR). (Consulte Definição de configurações para referência cruzada de comando na página 145.)
	Dados incorretos estão sendo enviados para a impressora.	Verifique o formato da etiqueta. (Consulte o Guia de programadores ZPL para obter detalhes sobre a programação da impressora.)

Solução de problemas diversos

Esta seção identifica problemas diversos com a impressora, possíveis causas e soluções.

Alerta	Possível causa	Solução recomendada
As configurações estão perdidas ou ignoradas		
Alguns parâmetros estão configurados incorretamente.	As configurações da impressora foram alteradas sem salvá-las. (O comando ZPL ^JÜ não foi usado para salvar a configuração da impressora antes que ela fosse DESLIGADA.)	DESLIGUE e LIGUE a impressora novamente para verificar se as configurações foram salvas.
	<p>Os comandos de formato/ formulário do rótulo ou os comandos enviados diretamente para a impressora apresentam erros de sintaxe ou foram usados incorretamente.</p> <ul style="list-style-type: none"> • Um comando do firmware desativou a capacidade de alterar o parâmetro. • Um comando de firmware alterou o parâmetro de volta para a configuração padrão. 	Consulte o guia de programação ZPL para verificar o uso e a sintaxe dos comandos. (Este guia e outros recursos de suporte online à impressora estão disponíveis em zebra.com/zd200t-info .)
	Os caracteres de prefixo e delimitador definidos na impressora não correspondem aos que estão no formato de etiqueta.	<p>Verifique se as configurações de programação ZPL das configurações de caractere de comunicação de controle, comando e delimitador estão corretas para o ambiente de software do sistema. (Consulte Configuração ZPL na página 144.)</p> <p>Imprima um relatório de configuração (consulte Uso do Relatório de configuração no teste de impressão na página 51) para garantir que eles estejam corretos. Compare-os com os comandos no formato/ formulário da etiqueta que você está tentando imprimir.</p>

Alerta	Possível causa	Solução recomendada
	<p>A placa lógica principal pode não estar funcionando corretamente. O firmware está corrompido ou a placa lógica principal falhou.</p>	<ol style="list-style-type: none"> 1. Execute uma das ações a seguir <ol style="list-style-type: none"> a. Redefina a impressora para os padrões de fábrica (consulte Modos do botão de FEED (AVANÇAR) – LIGAR na página 25). b. Use o Zebra Setup Utility e abra Printer Tools (Ferramentas da impressora) > Action (Ação) > Load printer defaults (Carregar padrões da impressora). 2. Recarregue o firmware da impressora. (Consulte Como atualizar o firmware da impressora na página 115.) <p>Se a impressora não se recuperar desse erro, entre em contato com seu parceiro da Zebra ou com o suporte técnico da Zebra para obter assistência.</p>
As etiquetas não contínuas agem como etiquetas contínuas		
<p>Um formato de etiqueta não contínuo com mídia de etiqueta correspondente (carregada na impressora) foi enviado para a impressora, mas imprime como se fosse mídia contínua.</p>	<p>A impressora não foi calibrada para a mídia que está sendo utilizada.</p> <p>A impressora está configurada para mídia contínua.</p>	<ul style="list-style-type: none"> • Configure a impressora para o tipo correto de mídia (espaço/ranhura, contínua ou marca). • Execute uma calibração de mídia SmartCal. (Consulte Como executar uma calibração de mídia SmartCal na página 50.)
A impressora trava		
<p>Todas as luzes indicadoras estão acesas e a impressora trava ou a impressora trava durante a reinicialização.</p>	<p>A memória da impressora foi corrompida por um evento desconhecido.</p>	<p>Use uma destas opções para redefinir a impressora para os padrões de fábrica:</p> <ul style="list-style-type: none"> • Siga as instruções em Modos do botão de FEED (AVANÇAR) – LIGAR na página 25. • Abra o Zebra Setup Utility no seu dispositivo central e vá para Printer Tools (Ferramentas da impressora) > Action (Ação) > Load printer defaults (Carregar padrões da impressora). • Recarregue o firmware da impressora. (Consulte Como atualizar o firmware da impressora na página 115.) <p>Se a impressora não se recuperar desse erro, entre em contato com seu parceiro da Zebra ou com o suporte técnico da Zebra para obter assistência.</p>

Diagnóstico geral da impressora

Você pode diagnosticar problemas na impressora usando relatórios de diagnóstico, procedimentos de calibração e outros testes para obter informações sobre a condição operacional da impressora.



IMPORTANTE: Utilize a mídia com largura máxima ao executar os autotestes. Se a mídia não for larga o suficiente, os rótulos de teste poderão ser impressos no rolete de impressão (unidade).

Lembre-se destas dicas ao testar:

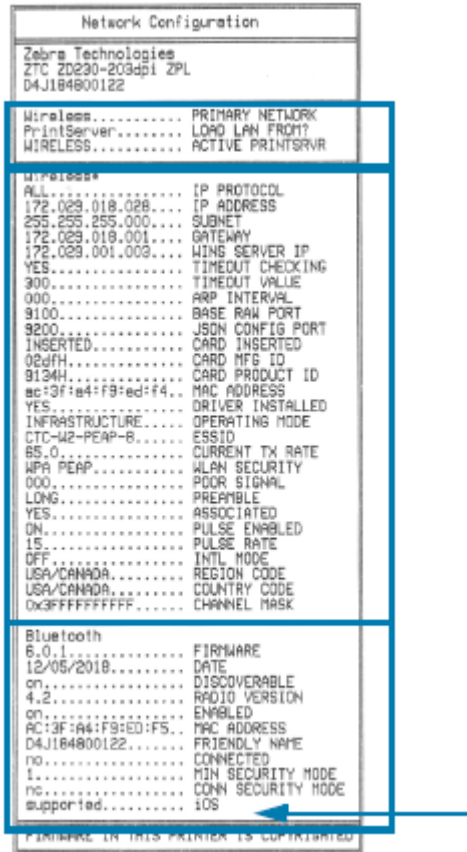
- Ao realizar esses autotestes, **NÃO** envie dados do dispositivo host para a impressora. (Se a mídia for mais curta do que a etiqueta a ser impressa, a etiqueta de teste continuará na etiqueta seguinte.)
- Ao cancelar um autoteste antes da conclusão, sempre redefina a impressora **DESLIGANDO-a e LIGANDO-a** novamente.
- Se a impressora estiver no modo de distribuição e o revestimento estiver sendo obtido pelo aplicador, o operador deve remover manualmente as etiquetas à medida que elas forem sendo disponibilizadas.

Os autotestes de diagnóstico são ativados pressionando um botão específico da interface do usuário ou uma combinação de botões ao **LIGAR** a impressora. Mantenha o(s) botão(ões) pressionado(s) até que a primeira luz indicadora se apague. O autoteste selecionado inicia automaticamente no fim do teste automático de inicialização.

Relatório de configuração de rede da impressora (e Bluetooth)

As impressoras da série ZD com opções de conectividade com fio ou sem fio (instaladas de fábrica) vão imprimir um relatório adicional de configuração. Você precisará dessas informações para estabelecer e solucionar problemas de impressão em redes Ethernet (LAN/WLAN) e Bluetooth 4.1.

Essa impressão é impressa com o comando ZPL ~WL.



NOTA: As impressoras com opções de conectividade sem fio instaladas de fábrica indicam suporte para iOS na parte inferior deste relatório.

Calibração manual da impressora

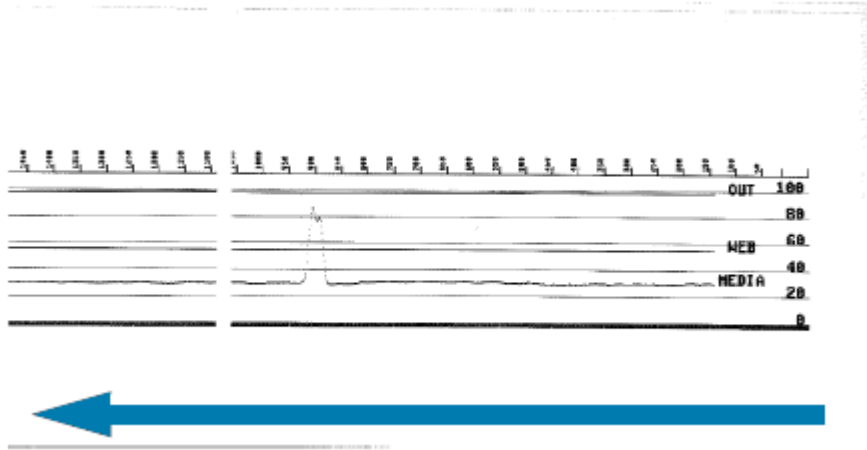
Recomenda-se calibrar a impressora manualmente ao usar mídia pré-impressa ou se a impressora não for calibrada automaticamente corretamente quando você executar um procedimento SmartCal conforme descrito em [Como executar uma calibração de mídia SmartCal](#) na página 50.

Verifique se a mídia está carregada. Um bom tamanho de etiqueta comum é de 4 por 6 polegadas.

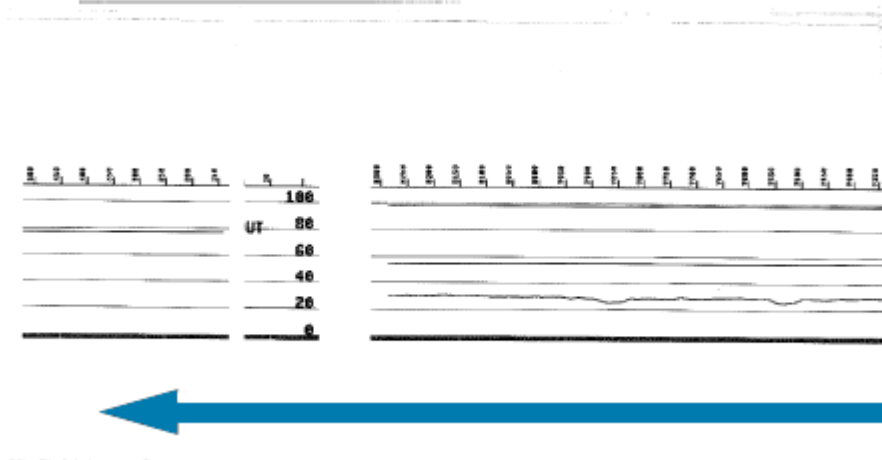
1. LIGUE a impressora.
2. Envie este comando para a impressora: `! U1 do "ezpl.manual_calibration" ""`
(Consulte [Como enviar arquivos para a impressora](#) na página 92.)

A impressora definirá o sensor de mídia para a etiqueta de proteção em uso. Quando esse ajuste estiver concluído, a impressora alimentará automaticamente o rolo de mídia até que uma etiqueta seja posicionada no cabeçote de impressão. Em seguida, ele imprimirá um perfil das configurações do sensor de mídia (semelhante ao mostrado aqui). Quando terminar, a impressora salvará as novas configurações na memória. Agora ela está pronta para operações normais.

Esta imagem mostra o início de várias etiquetas (à direita).



Esta imagem mostra o final de várias etiquetas (à esquerda).



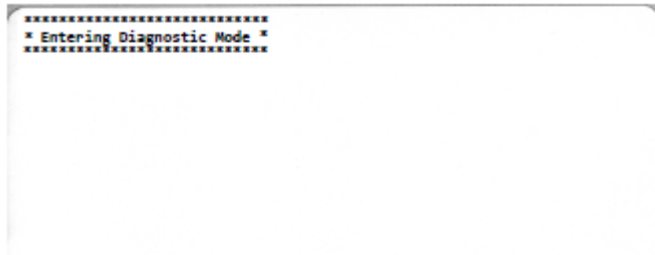
Diagnosticando problemas de comunicação

Se houver um problema ao transferir dados entre o computador e a impressora, tente colocar a impressora no modo de diagnóstico de comunicações. A impressora imprimirá os caracteres ASCII e seus respectivos valores hexadecimais para quaisquer dados recebidos do computador host:

1. Para entrar no modo de diagnóstico, execute um dos procedimentos a seguir:

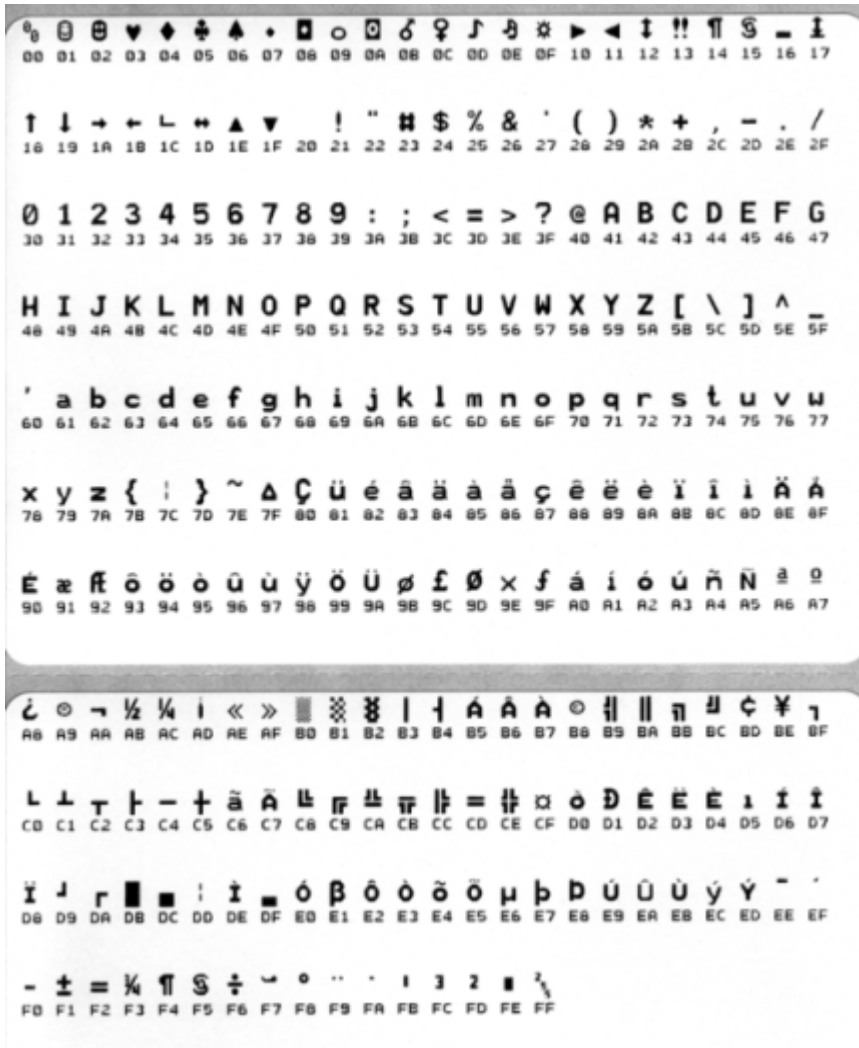
- Envie o comando ZPL ~JD para a impressora. (Consulte o guia de programação ZPL.)
- Envie o comando ZPL dump para a impressora. (Consulte o guia de programação EPL.)
- Use o botão **FEED** (AVANÇAR) depois de LIGAR a impressora. (Veja detalhes em [Modos do botão FEED \(AVANÇAR\) – Desligar](#) na página 26.)

A impressora imprime da seguinte forma:



2. Recupere a impressão e use as informações abaixo para entender o relatório.

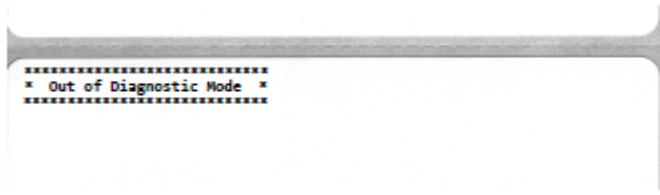
A impressão do diagnóstico de comunicações exibe os dados hexadecimais (00h–FFh que é 0-255 decimal) com um caractere específico para cada valor hexadecimal exibido acima dos dados hexadecimais.



Os erros de gerenciamento de dados de porta serial e Bluetooth (listados aqui) são registrados nas linhas em branco entre as linhas de dados:

- F = Frame error (Erro de quadro)
- P = Parity error (Erro de paridade)
- N = Noise error (Erro de ruído)
- O = Data overrun error (Erro de saturação de dados)

Para sair do modo de diagnóstico e continuar a impressão, DESLIGUE a impressora e LIGUE-a novamente. Como alternativa, pressione o botão **FEED** (AVANÇAR) quantas vezes for necessário para limpar o buffer de comando da impressora e imprima Out of Diagnostic mode (Fora do modo de diagnóstico) na etiqueta.

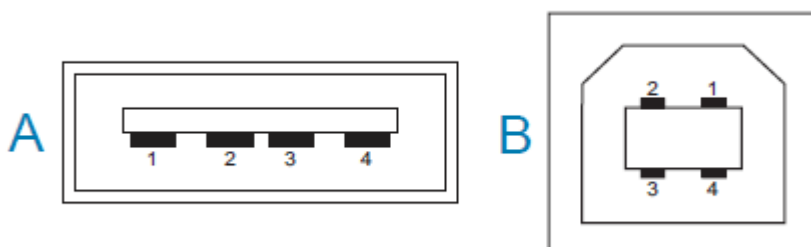


Fiação do conector de interface

Esta seção detalha a fiação do conector para a interface do conector da impressora.

Interface de Universal Serial Bus (USB)

Esta figura abaixo mostra a fiação do cabo necessária para usar as duas interfaces USB da impressora.



IMPORTANTE: Ao usar cabos de terceiros, a impressora requer cabos USB ou a embalagem do cabo com a marca "Certified USB" para garantir a conformidade com USB 2.0. Visite usb.org para obter detalhes.

Os conectores do tipo A e do tipo B requerem pinagens diferentes.

Pinagens do conector estilo USB A (A na imagem mostrada)	Pino 1 – Vbus (+5 VCC). Pino 2 – D- (sinal de dados, lado negativo) Pino 3 – D+ (sinal de dados, lado positivo) Pino 4 – Invólucro (Fio blindado/dreno)
Pinagens do conector estilo USB B (B na imagem mostrada)	Pino 1 – Vbus (não conectado) Pino 2 – D- (sinal de dados, lado negativo) Pino 3 – D+ (sinal de dados, lado positivo) Pino 4 – Invólucro (Fio blindado/dreno)



IMPORTANTE: A fonte de alimentação de +5 VCC do host USB é compartilhada com a alimentação phantom da porta serial. Ela é limitada a 0,5 mA por especificação USB e com limitação de corrente integrada. A corrente máxima disponível pela porta serial e da porta USB não deve exceder um total de 0,75 A.

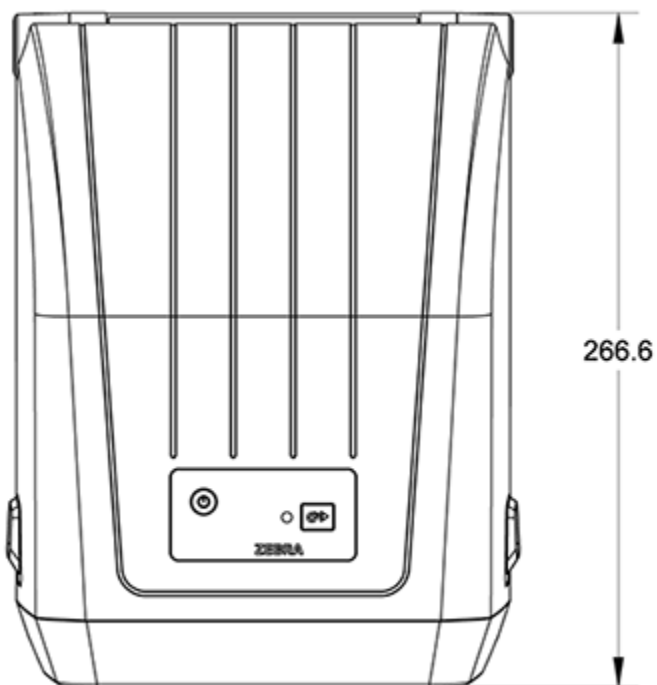
Dimensões

Esta seção fornece as dimensões de impressora externa para uma impressora padrão da Série ZD200.

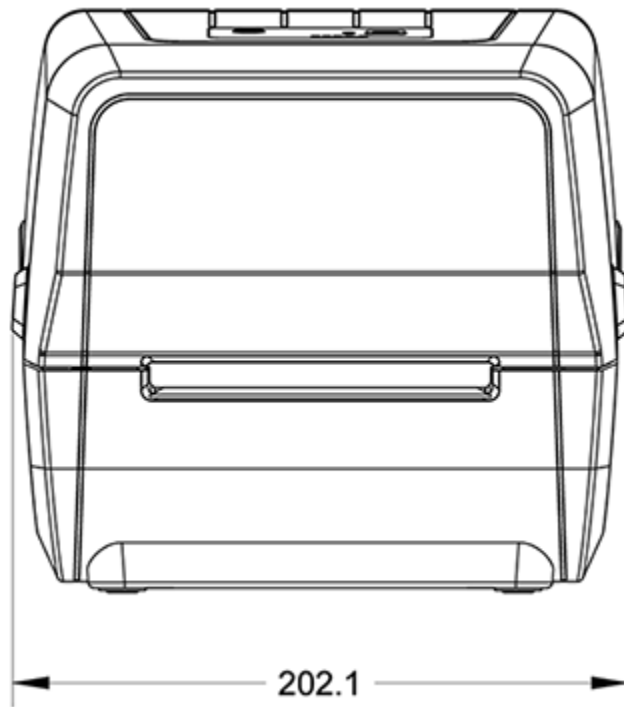
Dimensões – Impressora padrão

Dimensões de impressora padrão

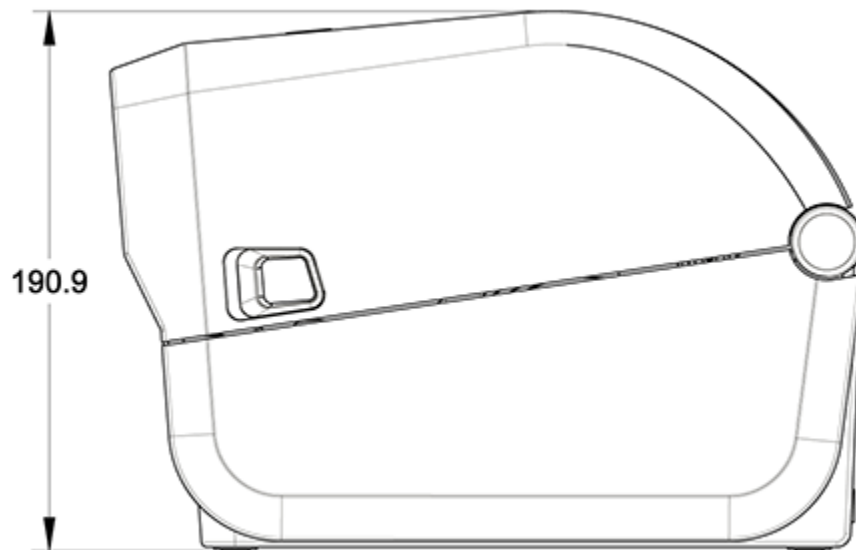
Todas as dimensões estão em milímetros.

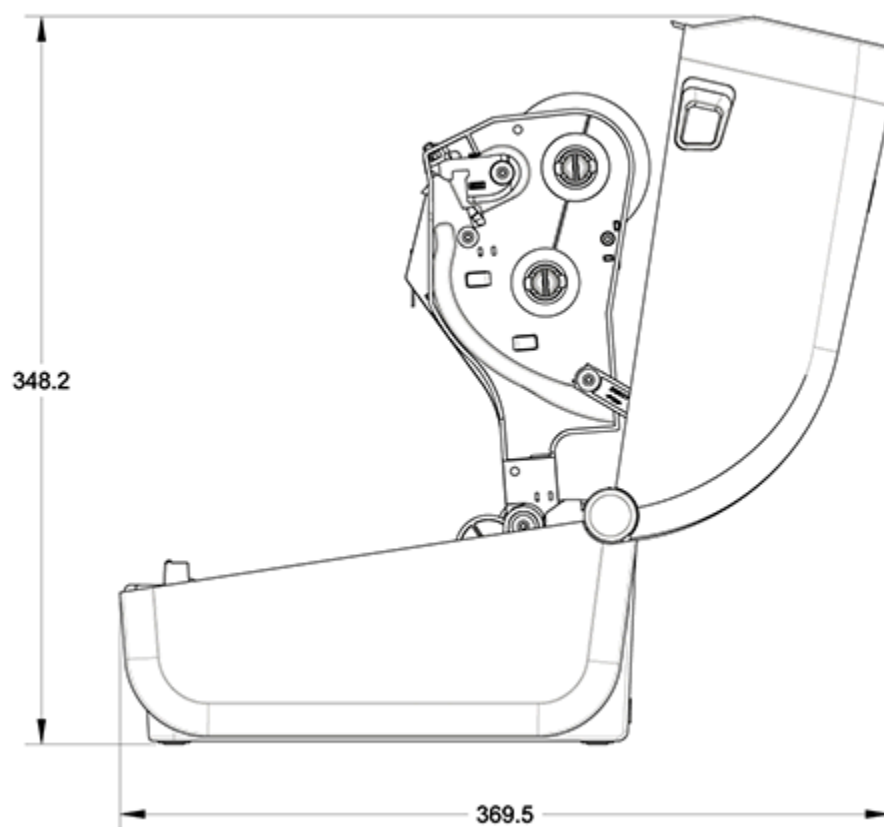


Dimensões



Todas as dimensões estão em milímetros.





Todas as dimensões estão em milímetros.

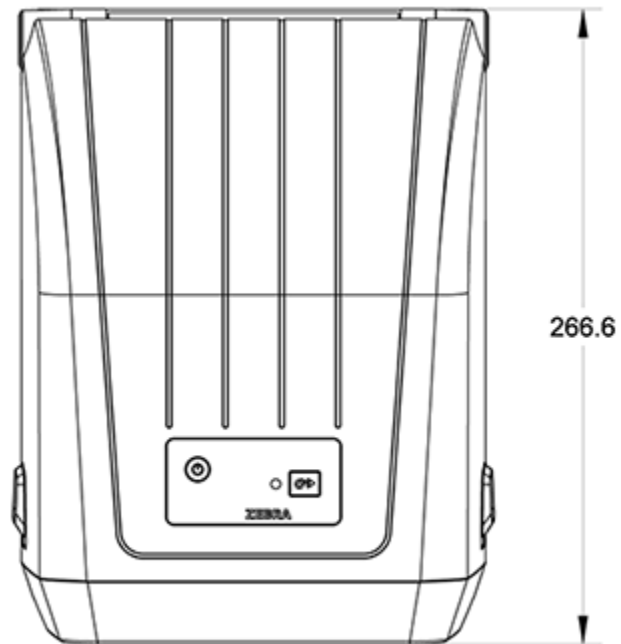
Impressora com distribuidor de etiquetas – Dimensões



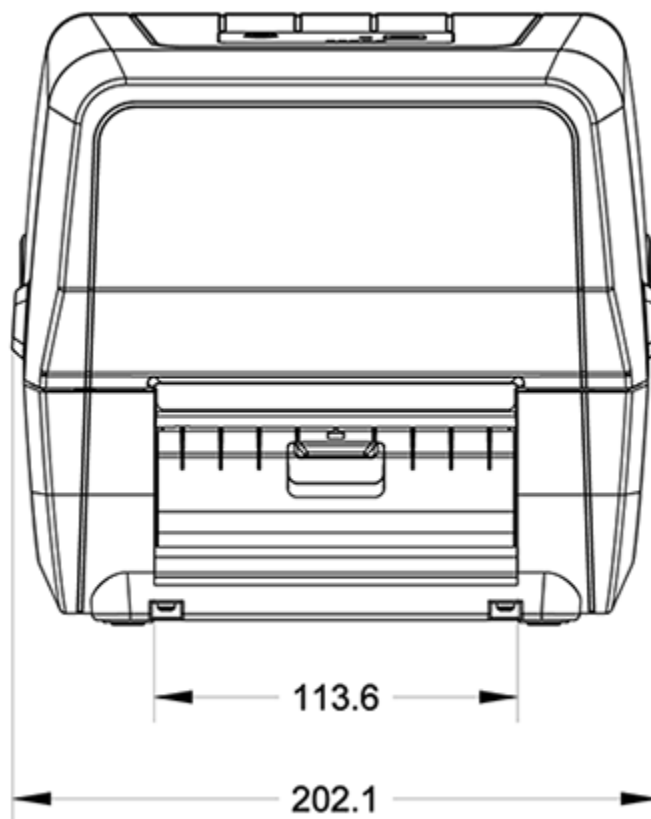
NOTA: O distribuidor de etiquetas é uma opção instalada de fábrica.

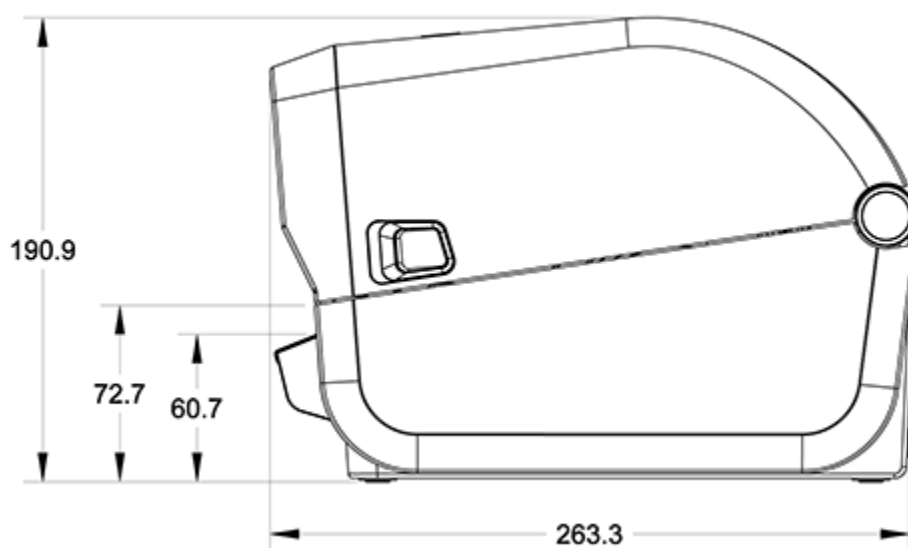
Todas as dimensões estão em milímetros.

Dimensões

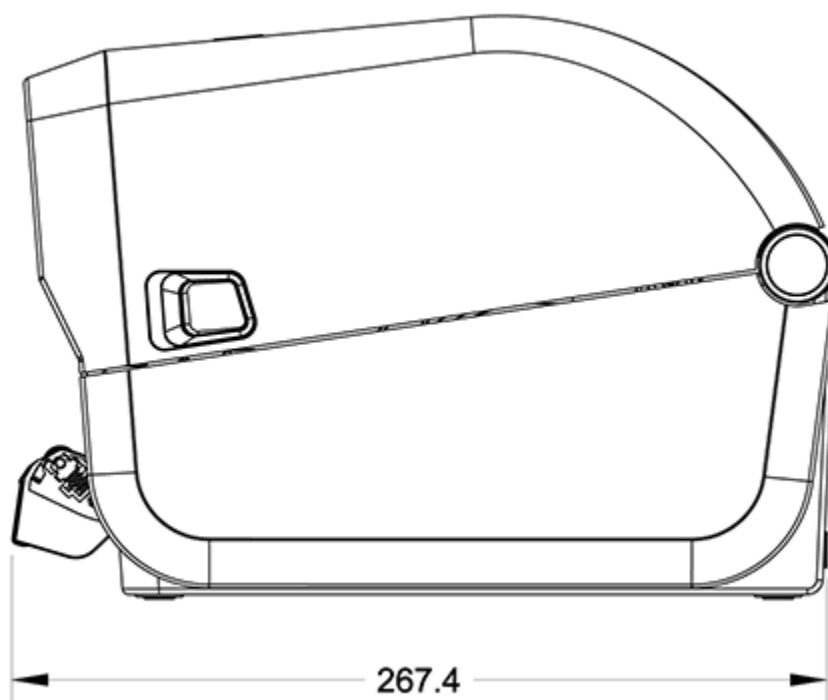


Todas as dimensões estão em milímetros.





Todas as dimensões estão em milímetros.



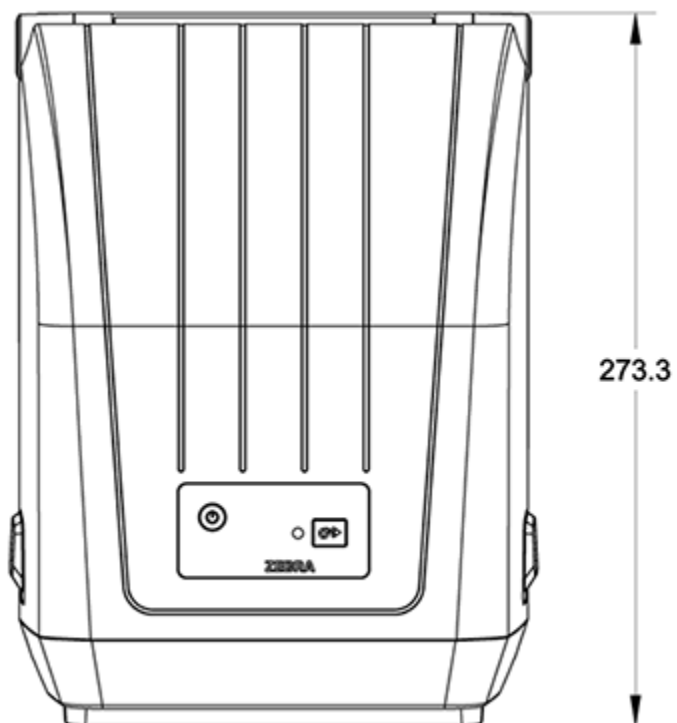
Dimensões – impressora com a opção cortador



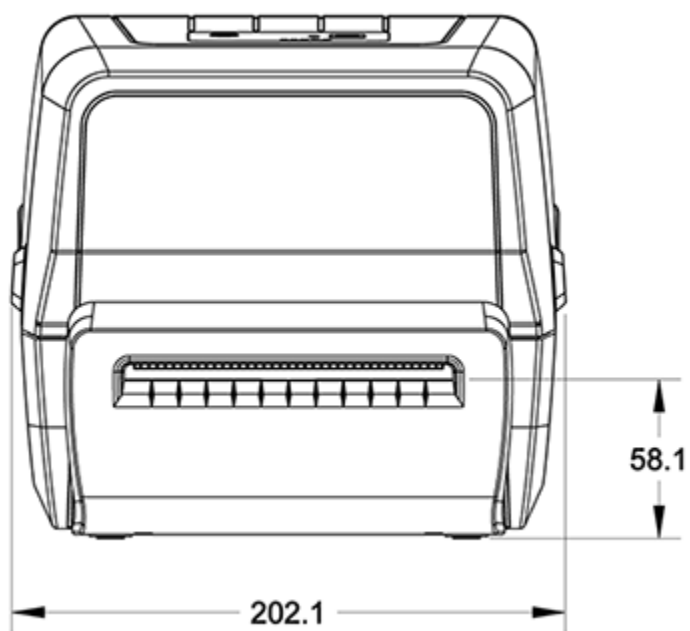
NOTA: O cortador é uma opção instalada de fábrica.

Dimensões

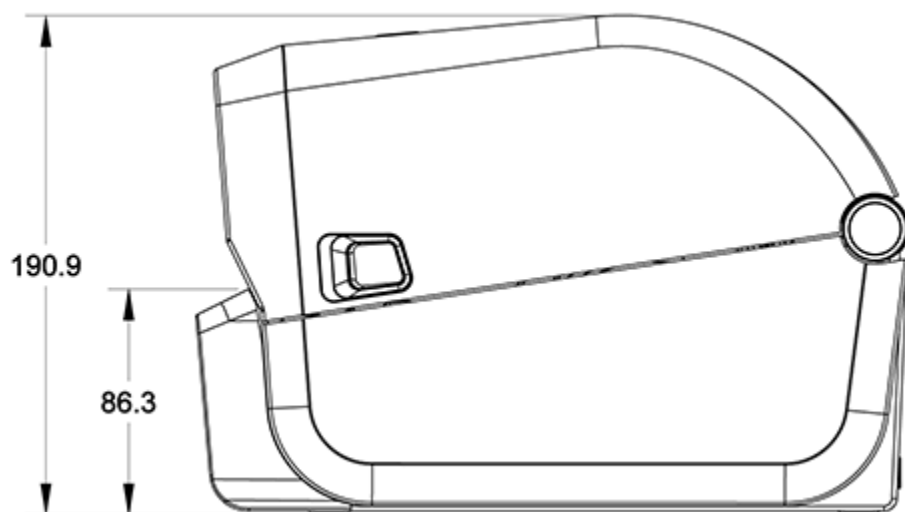
Todas as dimensões estão em milímetros.



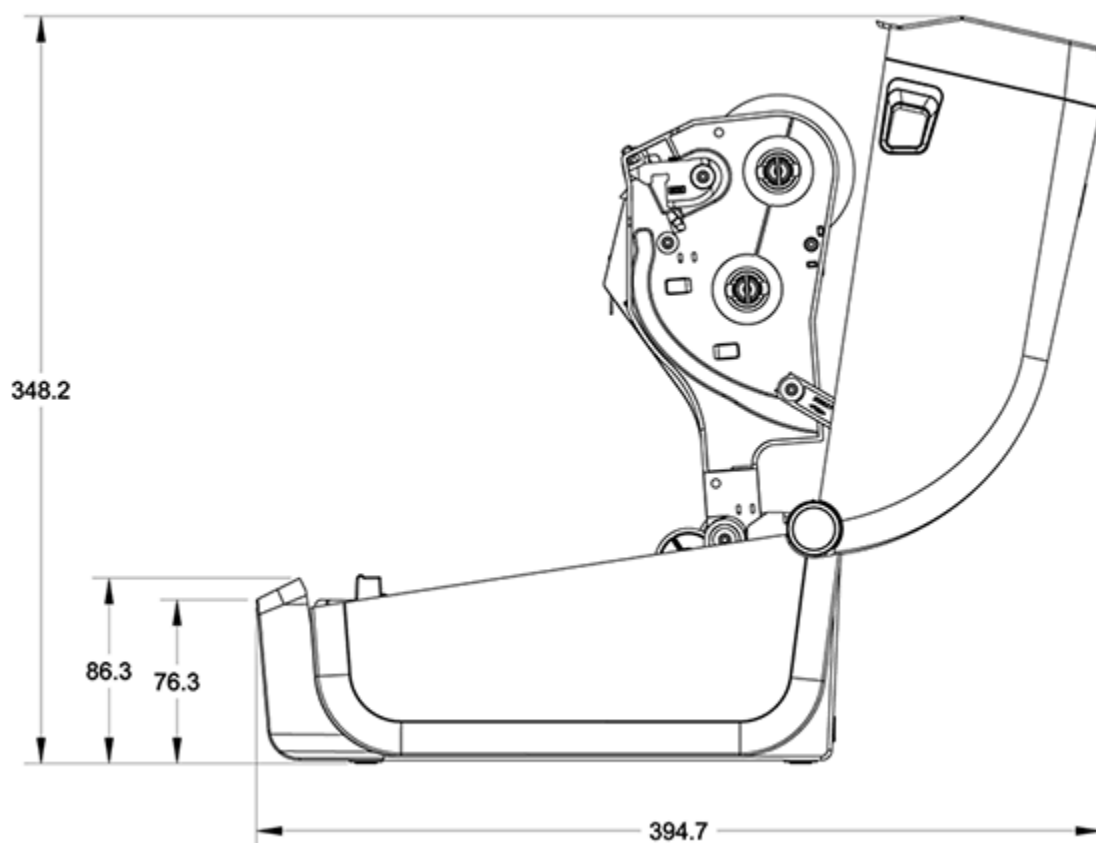
Todas as dimensões estão em milímetros.



Dimensões



Todas as dimensões estão em milímetros.



Mídia

Esta seção fornece uma visão geral de mídia simples para sua impressora.

Tipos de mídia térmica e aquisição

A Zebra recomenda enfaticamente o uso de suprimentos da marca Zebra para impressão contínua de alta qualidade.



IMPORTANTE: Uma ampla variedade de papéis, polipropileno, poliéster e vinil da Zebra foi projetada especificamente para impressoras da marca Zebra para aprimorar os recursos de impressão do seu dispositivo e evitar o desgaste prematuro do cabeçote de impressão.

Para adquirir suprimentos, acesse zebra.com/supplies.

Sua impressora Série ZD200 pode usar os seguintes tipos de mídia:

Mídia padrão (não contínua)	A maioria das mídias padrão (não contínuas) usa um adesivo com etiquetas individuais ou um comprimento contínuo de etiquetas afixadas em um revestimento.
Mídia em rolo contínua	A maioria das mídias contínuas em rolo é mídia térmica direta (semelhante ao papel de fax) e é usada para impressão de recibos ou bilhetes.
Etiquetas de papel cartão	As etiquetas geralmente são feitas de papel pesado (até 0,19 mm/0,0075 pol. de espessura). O estoque de etiquetas não possui adesivo ou revestimento e normalmente é perfurado entre as etiquetas.

Tipos de mídia rolo e mídia sanfonada incluem [mídias em rolo não contínuas](#) padrão ou [mídia sanfonada não contínua](#) e [mídia de rolo contínua](#).

A impressora normalmente usa mídia em rolo, mas você também suporta mídia sanfonada ou outra mídia contínua.

Determinação dos tipos de mídia térmica

A mídia de transferência térmica requer uma fita para impressão, diferentemente da mídia térmica direta. Para determinar se a fita deve ser usada com uma mídia específica, execute um teste de raspagem de mídia.

Para realizar um teste de raspagem de mídia, raspe a superfície de impressão da mídia com uma unha ou tampa de caneta. Pressione com firmeza e rapidez enquanto a arrasta pela superfície da mídia.





NOTA: A mídia térmica direta é quimicamente tratada para imprimir (expor) quando o calor é aplicado. Este método de teste da mídia usa calor por fricção para ajudar a identificar a mídia.

Uma marca preta apareceu na mídia?

Se uma marca preta...	O modo de impressão de mídia é...
parece...	Térmica direta. Sua impressora é compatível com essa mídia. Você NÃO precisa carregar a fita.
não parece...	Transferência térmica. É necessária uma fita. Você precisará carregar a fita.

Especificações de mídia e impressão

Larguras da mídia	<ul style="list-style-type: none"> • Modo térmico direto máximo: 108 mm (4,25 pol.) • Modo de transferência térmica máxima: 112 mm (4,41 pol.) • Mínimo para todas as impressoras: 25,4 mm (1 pol.)
Comprimento da mídia	<ul style="list-style-type: none"> • Máximo: 990 mm (39 pol.) • Mínimo (para corte, descasque ou cortador): 25,4 mm (1 pol.)
Espessura da mídia	<ul style="list-style-type: none"> • Máximo: 0,1905 mm (0,0075 pol.) • Mínimo: 0,06 mm (0,0024 pol.)

Diâmetro externo do rolo de mídia (O.D.)	12,7 mm (5,0 pol.)
Diâmetro interno do núcleo do rolo de mídia (I.D.)	<ul style="list-style-type: none"> • Configuração de rolo padrão: <ul style="list-style-type: none"> • 12,7 mm (0,5 pol.) I.D. • 25,4 mm (1 pol.) I.D. • Com adaptador de rolo de mídia opcional: 38,1 mm (1,5 pol.) I.D.
Rolos de ribbon (74 metros)	<ul style="list-style-type: none"> • Comprimento da ribbon: 74 m (243 pés) • Largura máxima da ribbon: 110 mm (4,33 pol.) • Largura mínima da ribbon: 33 mm (1,3 pol.) <p> IMPORTANTE: A ribbon de transferência sempre deve cobrir toda a largura da mídia e do revestimento para evitar danos ao cabeçote de impressão.</p> <ul style="list-style-type: none"> • D.I. do núcleo da ribbon: 12,7 mm (0,5 pol.) • Cera, cera/resina e materiais de transferência de resina
Rolos de ribbon (300 metros)	<ul style="list-style-type: none"> • Comprimento da ribbon: 300 m (984 pés) • Largura máxima da ribbon: 110 mm (4,33 pol.) • Largura mínima da ribbon: 33 mm (1,3 pol.) <p> IMPORTANTE: A ribbon de transferência sempre deve cobrir toda a largura da mídia e do revestimento para evitar danos ao cabeçote de impressão.</p> <ul style="list-style-type: none"> • Cera, cera/resina e materiais de transferência de resina
Distância entre pontos	203 dpi: 0,125 mm (0,0049 pol.)
Módulo de código de barras x-dim	203 dpi: 0,005 pol. a 0,050 pol.



Especificações do distribuidor de etiquetas (removedor)

Essas especificações se aplicam à opção de distribuidor de etiquetas instalado em campo e ao sensor usado para processar etiquetas em lotes.

Espessura do papel	<ul style="list-style-type: none"> • Máximo: 0,1905 mm (0,0075 pol.) • Mínimo: 0,06 mm (0,0024 pol.)
Largura da mídia	<ul style="list-style-type: none"> • Máximo de impressoras térmicas diretas: 108 mm (4,25 pol.) • Máximo de impressoras de transferência térmica: 112 mm (4,41 pol.) • Mínimo: 25,4 mm (1 pol.)
Comprimento da etiqueta	<ul style="list-style-type: none"> • Máximo de todas as impressoras (teórico): 990 mm (39 pol.) • Máximo de impressoras térmicas diretas: 330 mm (13 pol.) • Máximo de impressoras de transferência térmica (testadas): 279,4 mm (11 pol.) • Mínimo de todas as impressoras: 12,7 mm (0,5 pol.)

Especificações da opção do cortador

Essas especificações se aplicam a impressoras com a opção de cortador de mídia, que permite o corte em toda a largura do revestimento da etiqueta, rótulo ou mídia de recebimento.

Cortador	<p>Um cortador de serviço médio para o revestimento de corte do rótulo e mídia de etiqueta leve (REVESTIMENTO/ETIQUETA).</p> <p> IMPORTANTE: NÃO corte etiquetas, adesivos ou circuitos integrados.</p>
Espessura do papel	<ul style="list-style-type: none"> • Máximo: 0,1905 mm (0,0075 pol.) • Mínimo: 0,06 mm (0,0024 pol.)
Largura do corte	<ul style="list-style-type: none"> • Máximo de impressoras térmicas diretas: 108 mm (4,25 pol.) • Máximo de impressoras de transferência térmica: 112 mm (4,41 pol.) • Mínimo: 25,4 mm (1 pol.)
Distância entre as etiquetas (comprimento da etiqueta)	<p>Mínimo: 25,4 mm (1 pol.)</p> <p> NOTA: O cortador pode emperrar ou apresentar erro se forem usados comprimentos de mídia mais curtos entre os cortes.</p>



NOTA: Por padrão, o cortador é autolimpante. O mecanismo interno de corte NÃO requer manutenção preventiva.

Configuração ZPL

Esta seção fornece uma visão geral do gerenciamento da configuração da impressora, do relatório de status de configuração e das impressões da impressora e da memória.

Como gerenciar a configuração da impressora ZPL

Impressoras compatíveis com ZPL permitem a alteração das configurações dinamicamente para que a primeira etiqueta saia rapidamente da impressão. Os parâmetros da impressora que são persistentes serão mantidos para formatos futuros a serem usados.

Essas configurações permanecerão em vigor até que:

- sejam alteradas por comandos subsequentes,
- a impressora seja reinicializada,
- a energia da impressora for alternada (ligada e desligada) ou
- você restaure um parâmetro que tenha um padrão de fábrica redefinindo a impressora para seus padrões.

Você pode salvar e restaurar as configurações da impressora usando o comando de atualização de configuração ZPL (^JUS). Este comando inicializa (ou reinicializa) a impressora com configurações pré-configuradas.

- Para manter as configurações atuais depois que a impressora for reinicializada ou a energia for desligada e ligada, envie o comando ^JUS ZPL para a impressora para salvar todas as configurações persistentes atuais.
- Para restaurar os últimos valores salvos na impressora, use o comando ^JUR.

O ZPL armazena todos os parâmetros quando você emite o comando ^JUS. A linguagem de programação de EPL legada (compatível com a impressora série ZD200) muda e salva os comandos individuais imediatamente.

A maioria das configurações da impressora é compartilhada entre ZPL e EPL. Por exemplo, alterar a configuração de velocidade com EPL também alterará a velocidade definida para operações ZPL. A configuração alterada do EPL persistirá mesmo após um ciclo de energia ou reinicialização emitido usando qualquer idioma da impressora.

Para ajudar a gerenciar sua impressora, você pode instruí-la a imprimir um relatório de configuração. O relatório lista os parâmetros operacionais, as configurações do sensor e o status da impressora, entre outros detalhes (consulte [Uso do Relatório de configuração no teste de impressão](#) na página 51). Você também pode imprimir esse e outros relatórios usando o Zebra Setup Utility e o driver do ZebraDesigner para Windows.

Formato de configuração da impressora ZPL

Você pode gerenciar mais de uma impressora facilmente criando um arquivo de programação de configuração de impressora para enviar a todas elas. Como alternativa, você pode usar o ZebraNet Bridge para clonar a configuração de uma impressora.

A estrutura básica de um arquivo de configuração de programação ZPL é a seguinte:

^XA	Comando Start Format (Iniciar formato)
	<p>Os comandos de formato diferenciam maiúsculas de minúsculas.</p> <p>(a) Configurações gerais de impressão e comando</p> <p>(b) Comportamento e manuseio de mídia</p> <p>Tamanho de impressão da mídia</p> <p>^JUS comando para salvar</p>
^XZ	Comando End Format (Finalizar formato)

Consulte o Guia de programação ZPL e a Definição de configurações para referência cruzada de comando para criar um arquivo de programação usando os comandos apropriados que você precisa para a tarefa em mãos.

O Zebra Setup Utilities (ZSU, utilitário de configuração Zebra) pode ser usado para enviar arquivos de programação para a impressora. O bloco de notas do Windows (editor de texto) pode ser usado para criar arquivos de programação.

Definição de configurações para referência cruzada de comando

O Relatório de configuração da impressora fornece uma lista com a maioria das definições de configuração que podem ser definidas enviando comandos ZPL para a impressora. Para obter informações sobre esses comandos, consulte o Guia de Programação ZPL disponível em zebra.com.

```

PRINTER CONFIGURATION
Zebra Technologies
ZTC ZD888-203dpi ZPL
D4J1B4800116

+10.0..... DARKNESS
4.0 IPS..... PRINT SPEED
+000..... TEAR OFF ADJUST
TEAR OFF..... PRINT MODE
GAP/NOTCH..... MEDIA TYPE
TRANSMISSIVE..... SENSOR SELECT
832..... PRINT WIDTH
1240..... LABEL LENGTH
39.0IN 968MM..... MAXIMUM LENGTH
MAINT. OFF..... EARLY WARNING
CONNECTED..... USB COMM.
NORMAL MODE..... COMMUNICATIONS
<~> 7EH..... CONTROL PREFIX
<^> 5EH..... FORMAT PREFIX
<, > 2CH..... DELIMITER CHAR
ZPL II..... ZPL MODE
INACTIVE..... COMMAND OVERRIDE
NO MOTION..... MEDIA POWER UP
FEED..... HEAD CLOSE
DEFAULT..... BACKFEED
+000..... LABEL TOP
+0000..... LEFT POSITION
DISABLED..... REPRINT MODE
048..... AEB SENSOR
096..... MEDIA SENSOR
000..... TAKE LABEL
069..... MARK SENSOR
004..... MARK MED SENSOR
038..... TRANS GAIN
025..... TRANS LED
066..... MARK GAIN
058..... MARK LED
UPCSWFXM..... MODES ENABLED
..... MODES DISABLED
832 8/MM FULL..... RESOLUTION
V89.21.01ZP46042 <- FIRMWARE
1.3..... XML SCHEMA
7.0.0..... HARDWARE ID
8176k..... R: RAM
51200k..... E: ONBOARD FLASH
NONE..... FORMAT CONVERT
ENABLED..... IDLE DISPLAY
04/16/19..... RTC DATE
00:05..... RTC TIME
58 LABELS..... NONRESET CNTR
58 LABELS..... RESET CNTR1
58 LABELS..... RESET CNTR2
283 IN..... NONRESET CNTR
283 IN..... RESET CNTR1
283 IN..... RESET CNTR2
720 CM..... NONRESET CNTR
720 CM..... RESET CNTR1
720 CM..... RESET CNTR2
FIRMWARE IN THIS PRINTER IS COPYRIGHTED
    
```

As configurações do sensor mostradas nesta imagem, por exemplo, são usadas para fins de serviço.

Tabela 1 Referência cruzada de legendas de relatório de configuração e comandos ZPL

Comando	Nome da lista	Padrão (ou descrição)
^SD	TON.ESCURO	10.0
^PR	VELOCIDADE DE IMPRESSÃO	<ul style="list-style-type: none"> • 102 mm/s / 4 ips • Somente ZD230 (máximo): 152 mm/s / 6 ips
^TA	DESTACAR	+000

Tabela 1 Referência cruzada de legendas de relatório de configuração e comandos ZPL (Continued)

Comando	Nome da lista	Padrão (ou descrição)
^MN	TIPO DE MÍDIA	ESPAÇO/RANHURA
	SELEÇÃO DO SENSOR	AUTO (^MNA – Detecção automática)
^MT	MÉTODO DE IMPRESSÃO	(TÉRMICO-TRANS ou TÉRMICO DIRETO; as impressoras da série ZD200 suportam SOMENTE TÉRMICO DIRETO)
^PW	LARGURA DA IMPRESSÃO	832 (pontos para 203 dpi)
^LL	COMPRIMENTO DA ETIQUETA	1230 (pontos) (atualização dinâmica durante a impressão)
^ML	COMPRIMENTO MÁXIMO	989 mm (39,0 pol.)
–	COMUNICAÇÃO VIA USB	(Status da conexão: Conectado / Não conectado)
– SGD –**	COMUNICAÇÕES	MODO NORMAL
^CT / ~CT	CARAC. CONTROLE	<^> 7EH
^CC / ~CC	CARAC. COMANDO	<^> 5EH
^CD / ~CD	CARAC./DELIM.	<,> 2CH
^SZ	MODO ZPL	ZPL II
– SGD –	SUBSTITUIÇÃO DO COMANDO  NOTA: Não compatível com um comando ZPL. Usa o comando Set-Get-Do listado no manual do ZPL. (Consulte device.command_override.xxxxx no guia de programação do ZPL.)	INATIVO
^MFa	INICIALIZAÇÃO DE MÍDIA	SEM MOVIMENTO
^MF , b	CABEÇOTE FECHADO	FEED (AVANÇAR)
~JS	RETROCESSO	PADRÃO
^LT	TOPO DA ETIQUETA	+000
^^LS	POS. ESQUERDA	+0000
	MODO DE REIMPRESSÃO	ATIVADO

Desse ponto em diante, na listagem do Relatório de configuração, a impressão tem configurações de sensor e valores que podem ser usados para solucionar problemas de operações de sensor e mídia. Elas são normalmente usadas pelo Suporte Técnico da Zebra para diagnosticar problemas da impressora.

As definições de configuração listadas aqui são retomadas após o valor do sensor RETIRAR ETIQ. Esta listagem inclui comandos usados para gerar informações de status e comandos relacionados aos recursos da impressora raramente alterados a partir de seus padrões.

Tabela 2 Referência cruzada de legendas de recebimento de configuração e comandos ZPL

Comando	Nome da lista	Descrição
^MP	MODOS ATIVADOS	Padrão: DPCSWFXM (Consulte o comando ^MP)
	MODOS DESATIVADOS	(Nenhum conjunto padrão)
^JM	RESOLUÇÃO	Padrão: 832 8/mm (203 dpi)
–	FIRMWARE	Lista a versão do firmware de ZPL
–	ESQUEMA XML	1,3
–	IDENT. HARDWARE	Lista a versão do bloco de inicialização do firmware
–	CONFIGURAÇÃO	PERSONALIZADO (após o primeiro uso)
–	RAM	8176k..... R:
–	FLASH INTEGRADA	51200k.....E:
^MU	CONVERTER FORMATO	NENHUM
	DATA DO RTC	Data exibida
	HORA DO RTC	Hora exibida
	NONRESET CNTR0 (1, 2)	X,XXX POL.
	RESET CNTR1	X,XXX POL.
	RESET CNTR2	X,XXX POL.

A impressora pode definir um comando ou um grupo de comandos de uma vez (1) para todos os recibos ou etiquetas que se seguem. Essas configurações permanecem em vigor até:

- serem alteradas por comandos subsequentes
- a impressora ser redefinida ou
- você restaurar a impressora para os padrões de fábrica.

Gerenciamento de memória da impressora e relatórios de status relacionados

Para ajudar você a gerenciar os recursos da impressora, ela suporta uma variedade de comandos de formato.

Use estes comandos para:

- gerenciar memória.
- transferir objetos (entre áreas de memória, importar e exportar).
- nomear objetos.
- gerar vários relatórios de status de operação da impressora.

Esses comandos são muito semelhantes aos antigos comandos do DOS, como DIR (listagem de diretórios) e DEL (excluir arquivo). Os relatórios mais comuns também fazem parte do Zebra Setup Utilities e do driver para Windows do ZebraDesigner.

É recomendável que você emita um único comando nesse tipo de formato (formulário) para facilitar a reutilização como uma ferramenta de manutenção e desenvolvimento.

^XA	Comando Iniciar formato
	Um único comando de formato para facilitar a reutilização.
^XZ	Comando Finalizar formato

Muitos dos comandos que transferem objetos e gerenciam/relatam na memória são comandos de controle (~). Eles não precisam estar em um formato (formulário). Eles serão processados imediatamente após o recebimento pela impressora, seja em formato (formulário) ou não.

Programação ZPL para gerenciamento de memória

A linguagem de programação ZPL tem vários locais de memória que são usados para executar a impressora, montar a imagem de impressão, armazenar formatos (formulários), gráficos, fontes e definições de configuração.

- O ZPL trata formatos (formulários), fontes e gráficos semelhantes à forma como trata arquivos. Ele trata os locais de memória, como unidades de disco, no ambiente do sistema operacional DOS.
- A nomenclatura de objetos de memória suporta até 16 caracteres alfanuméricos seguidos por uma extensão de arquivo de três caracteres alfanuméricos (por exemplo: 123456789ABCDEF.TTF).



NOTA: As impressoras ZPL legadas com firmware V60,13 e anteriores podem usar apenas um formato de nome de arquivo 8.3 em vez do formato de nome de arquivo 16.3 atual.

- Permite mover objetos entre locais de memória e excluir objetos.
- Suporta relatórios de lista de arquivos de estilo de diretório DOS como impressões ou status para o dispositivo central ou computador host.
- Permite o uso de curingas (*) para acesso a arquivos.

Glossário

alfanumérico

Indicando letras, numerais e caracteres como sinais de pontuação.

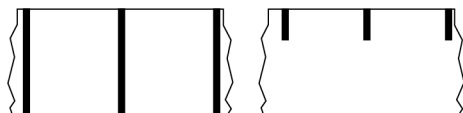
retrocesso

Quando a impressora puxa a mídia e a ribbon (se utilizada) para trás e para dentro da impressora, de modo que o início da etiqueta a ser impressa seja adequadamente posicionado atrás do cabeçote de impressão. O retrocesso ocorre quando a impressora está operando nos modos Destacar e Aplicador.

código de barras

Um código que pode representar caracteres alfanuméricos por uma série de faixas adjacentes de diferentes larguras. Há muitos esquemas de código diferentes, como o UPC (código universal de produtos) ou o Código 39.

mídia de marca preta



Mídia com marcas de registro localizadas na parte inferior da mídia de impressão que age como indicações de início da etiqueta para a impressora. O sensor de mídia reflexivo geralmente é a opção escolhida para usar com mídia de marca preta.

Compare isso com [mídia contínua](#) na página 151 ou [mídia de espaço/ranhura](#) na página 153.

calibração (de uma impressora)

Processo no qual a impressora determina algumas informações básicas necessárias para imprimir com precisão uma combinação específica de [mídia](#) na página 155 e [ribbon](#) na página 157. Para fazer isso, a impressora avança algumas mídias e ribbons (se utilizadas) e detecta se é necessário usar o método de impressão [térmica direta](#) na página 152 ou [transferência térmica](#) na página 158 e (se estiver usando [mídia não contínua](#) na página 155) o comprimento de etiquetas ou rótulos individuais.

método de coleta

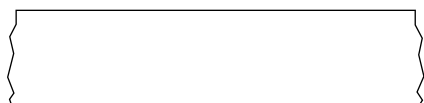
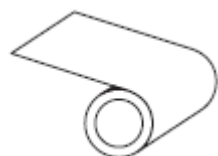
Selecione um método de coleta de mídia compatível com as opções da impressora. As seleções incluem destacar, remover, cortar e rebobinar. As instruções básicas de carregamento de mídia e ribbon são as mesmas para todos os métodos de coleta, com algumas etapas adicionais necessárias para o uso de qualquer opção de coleta de mídia.

configuração

A configuração da impressora é um conjunto de parâmetros de operação específicos do aplicativo da impressora. Alguns parâmetros podem ser selecionados pelo usuário, enquanto outros dependem das opções instaladas e do modo de operação. Os parâmetros podem ser selecionados por botões, programados no painel de controle ou obtidos por download como comandos da ZPL II. Uma etiqueta de configuração que lista todos os parâmetros atuais da impressora pode ser impressa para referência.

mídia contínua

Etiqueta ou mídia de etiqueta que não tem espaços, furos, entalhes ou marcas pretas para indicar separações de etiquetas. A mídia é um pedaço longo de material enrolado em um rolo. Isso permite que a imagem seja impressa em qualquer lugar do rótulo. Às vezes, um cortador é utilizado para separar recibos ou etiquetas individuais.



Um sensor transmissivo (gap) é normalmente usado para que a impressora detecte quando a mídia acaba. Compare isso com [mídia de marca preta](#) na página 150 ou [mídia de espaço/ranhura](#) na página 153.

diâmetro do núcleo

O diâmetro interno do núcleo de papelão no centro de um rolo de mídia ou ribbon.

diagnósticos

Informações sobre quais funções da impressora não estão funcionando e são usadas para solucionar problemas da impressora.

mídia recortada

Tipo de mídia de etiqueta que possui etiquetas individuais coladas a um revestimento de mídia. As etiquetas podem estar enfileiradas ou separadas por uma pequena distância. Normalmente, o material ao redor das etiquetas foi removido. (Consulte [mídia não contínua](#) na página 155.)

térmica direta

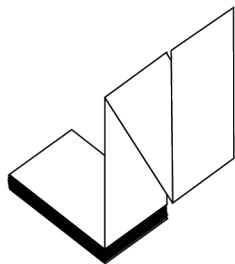
Método de impressão no qual o cabeçote de impressão pressiona diretamente a mídia. O aquecimento dos elementos do cabeçote descolore o revestimento sensível ao calor da mídia. Para imprimir uma imagem na mídia, aqueça seletivamente os elementos do cabeçote de impressão conforme a mídia passa. Nenhuma ribbon é utilizada nesse método de impressão.

Compare com [transferência térmica](#) na página 158.

mídia térmica direta

Mídia revestida com uma substância que reage à aplicação de calor direto do cabeçote de impressão para produzir uma imagem.

mídia sanfonada



Mídia não contínua que vem dobrada em uma pilha retangular e dobrada em um padrão ziguezague. A mídia de dobragem é [mídia de espaço/ranhura](#) na página 153 ou [mídia de marca preta](#) na página 150, o que significa que ela usa marcas pretas ou entalhes para rastrear o posicionamento do formato de mídia.

A mídia sanfonada pode ter as mesmas separações de rótulos que a mídia em rolo não contínua. As separações caem sobre ou perto das dobras.

Compare com [mídia em rolo](#) na página 158.

firmware

Este é o termo usado para especificar o programa operacional da impressora. Este programa é baixado para a impressora a partir de um computador host e armazenado na [memória FLASH](#) na página 152. Cada vez que a impressora é ligada, este programa operacional é iniciado. Este programa controla quando avançar a [mídia](#) na página 155 para frente ou para trás e quando imprimir um ponto no papel de etiqueta.

memória FLASH

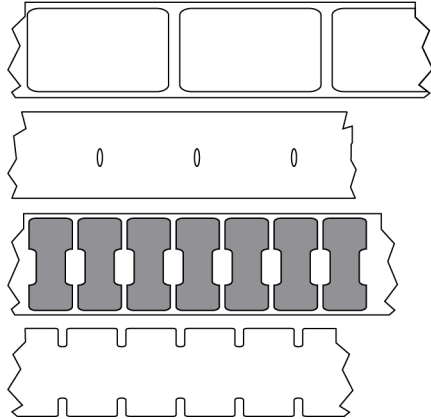
[Memória não volátil](#) que mantém as informações armazenadas intactas quando a energia está desligada. Essa área de memória é usada para armazenar o programa operacional da impressora. Também pode ser usada para armazenar fontes opcionais da impressora, formatos gráficos e formatos completos de etiquetas.

fonte

Um conjunto completo de caracteres [alfanumérico](#) na página 150 em um estilo de tipo. Os exemplos incluem CG Times™, CG Triumvirate Bold Condensed™.

mídia de espaço/ranhura

Mídia que contém uma separação, ranhura ou furo, indicando onde uma etiqueta/formato impresso termina e o próximo começa.



Compare isso com [mídia de marca preta](#) na página 150 ou [mídia contínua](#) na página 151.

ips (polegadas por segundo)

A velocidade na qual a etiqueta é impressa. Muitas impressoras Zebra podem imprimir de 1 ips a 14 ips.

etiqueta

Pedaço adesivo de papel, plástico ou outro material na qual as informações são impressas. Uma etiqueta não contínua tem um comprimento definido, em oposição a uma etiqueta contínua ou um recibo, que tem comprimento variável.

adesivo da etiqueta (revestimento)

O material no qual as etiquetas são afixadas durante a fabricação e que é descartado ou reciclado.

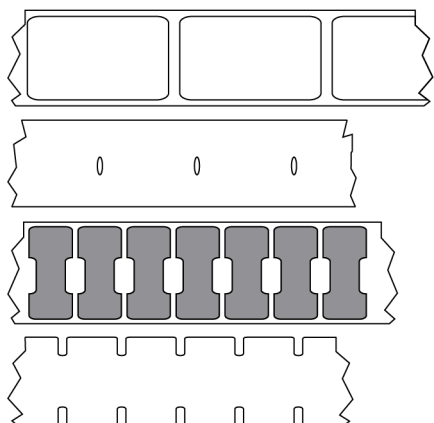
tipo de etiqueta

A impressora reconhece os tipos de etiqueta a seguir.

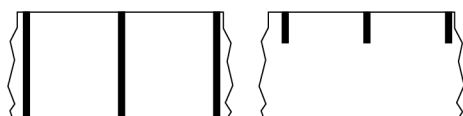
Contínuo



Espaço/ranhura



Marcar



vazio

Um espaço no qual deveria ter ocorrido impressão, mas não houve devido a uma condição de erro, como uma ribbon enrugada ou elementos de impressão com defeito. Um vazio pode fazer com que um símbolo de código de barras impresso seja lido incorretamente ou não seja lido.

LCD (Tela de cristal líquido)

Uma tela com iluminação de fundo que fornece ao usuário o status operacional durante a operação normal ou menus de opção ao configurar a impressora para um aplicativo específico.

LED (diodo emissor de luz)

Indicadores de condições específicas de status da impressora. Cada LED fica desligado, ligado ou piscando dependendo do recurso que está sendo monitorado.

mídia sem revestimento

A mídia sem revestimento não utiliza forro para evitar que as camadas de etiquetas de um rolo grudem umas nas outras. Ela é enrolada como um rolo de fita, com o lado aderente de uma camada em contato com a superfície não aderente da que está abaixo dela. Etiquetas individuais podem ser separadas por perfurações ou podem ser cortadas. Como não há revestimento, mais etiquetas podem caber em um rolo, reduzindo a necessidade de trocar a mídia com frequência. A mídia sem revestimento é considerada uma opção sustentável, pois não há desperdício de forro e o custo por etiqueta pode ser consideravelmente menor do que aquele das etiquetas padrão.

marque a mídia

Consulte [mídia de marca preta](#) na página 150.

mídia

Material no qual os dados são impressos pela impressora. Os tipos de mídia incluem: revestimento de etiqueta, etiquetas recortadas, etiquetas contínuas (com e sem revestimento de mídia), mídia não contínua, mídia sanfonada e mídia em rolo.

sensor de mídia

Este sensor está localizado atrás do cabeçote de impressão para detectar a presença de mídia e, para [mídia não contínua](#) na página 155, a posição do rolo, furo ou ranhura utilizada para indicar o início de cada etiqueta.

suporte de suprimento de mídia

Braço estacionário que sustenta o rolo de mídia.

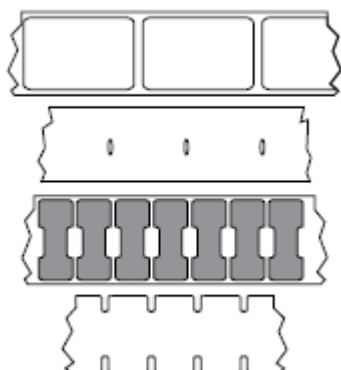
mídia não contínua

Mídia que contém uma indicação de onde uma etiqueta/formato impresso termina e o próximo começa. Os tipos de mídia não contínua incluem [mídia de espaço/ranhura](#) na página 153 e [mídia de marca preta](#) na página 150. (Compare com [mídia contínua](#) na página 151.)

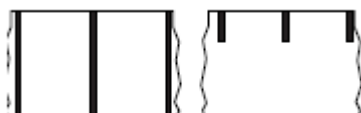
A mídia em rolo não contínua geralmente vem na forma de etiquetas com um revestimento adesivo. As etiquetas (ou bilhetes) são separadas por perfurações.

As etiquetas ou rótulos individuais são rastreados e a posição é controlada por um dos seguintes métodos:

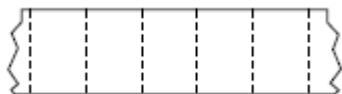
- A mídia em rolo separa as etiquetas por espaços, furos ou ranhuras.



- A mídia de marca preta utiliza marcas pretas pré-impressas no verso da mídia para indicar as separações das etiquetas.



- A mídia perfurada tem orifícios que permitem que os rótulos ou etiquetas sejam separados uns dos outros facilmente, além de marcas de controle de posição, entalhes ou lacunas de etiquetas.



memória não-volátil

Memória eletrônica que retém dados mesmo quando a impressora é desligada.

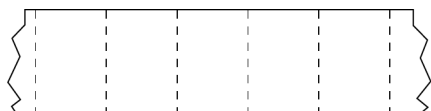
mídia com ranhura

Tipo de mídia de etiqueta que contém uma área de corte que pode ser detectada como um indicador de início da etiqueta pela impressora. Geralmente, é um material mais pesado, parecido com papelão, que é cortado ou destacado da próxima etiqueta. Consulte [mídia de espaço/ranhura](#) na página 153.

modo remover

Modo de operação no qual a impressora remove uma etiqueta impressa do forro e permite que o usuário remova-a antes da impressão de outra etiqueta. A impressão para até que a etiqueta seja removida.

mídia perfurada



Mídia com perfurações que permitem que as etiquetas sejam separadas entre si com facilidade. A mídia também pode ter marcas pretas ou outras separações entre etiquetas.

velocidade de impressão

Velocidade na qual ocorre a impressão. Para impressoras de transferência térmica, essa velocidade é expressa em [ips \(polegadas por segundo\)](#) na página 153.

tipo de impressão

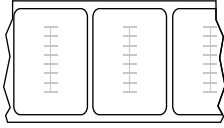
O tipo de impressão especifica se o tipo de [mídia](#) na página 155 que está sendo usado exige [ribbon](#) na página 157 para imprimir. [transferência térmica](#) na página 158 a mídia requer ribbon enquanto a mídia [térmica direta](#) na página 152 não exige.

desgaste do cabeçote de impressão

A degradação da superfície do cabeçote e/ou dos elementos de impressão com o passar do tempo. Calor e abrasão podem causar o desgaste. Portanto, para maximizar a vida útil do cabeçote de impressão, utilize a configuração mais baixa de tonalidade de escuro (às vezes chamada de temperatura de queima ou

temperatura do cabeçote) e a menor pressão possível do cabeçote para obter uma impressão de boa qualidade. No método de impressão de [transferência térmica](#) na página 158, utilize [ribbon](#) na página 157 que seja tão ou mais larga do que a mídia para proteger o cabeçote de impressão da superfície áspera da mídia.

mídia "inteligente" de identificação de radiofrequência (RFID)



Cada etiqueta de RFID tem um transponder de RFID (às vezes chamado de "inlay"), feito de um chip e uma antena, incorporado entre a etiqueta e o revestimento. O formato do transponder varia de acordo com o fabricante e é visível através da etiqueta. Todas as etiquetas "inteligentes" têm memória que pode ser lida, e muitas têm memória que pode ser codificada.

A mídia RFID pode ser usada em uma impressora equipada com um leitor/codificador RFID. As etiquetas RFID são feitas com os mesmos materiais e adesivos que as etiquetas não RFID.

recibo

Um recibo é uma impressão de comprimento variável. Um exemplo de recibo é o utilizado em lojas de varejo, em que cada item comprado ocupa uma linha separada na impressão. Portanto, quanto mais itens forem comprados, mais longo será o recibo.

registro

Alinhamento de impressão com relação à parte superior (vertical) ou lateral (horizontal) de uma etiqueta.

ribbon

Uma ribbon é um filme delgado revestido em um dos lados com cera, resina ou resina de cera (geralmente chamada de "tinta"), que é transferida para a mídia durante o processo de [transferência térmica](#). A tinta é transferida para a mídia quando aquecida pelos pequenos elementos dentro do cabeçote de impressão.

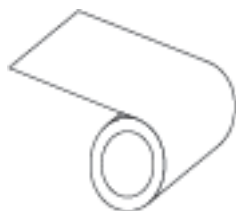
A ribbon é usada somente com o método de impressão de transferência térmica. [Mídia térmica direta](#) não requer ribbon. Quando usada, a ribbon deve ter a mesma largura ou ser mais larga do que a mídia que está sendo usada. Se a ribbon for mais estreita do que a mídia, as áreas do cabeçote de impressão ficam desprotegidas e sujeitas a desgaste prematuro. As ribbons Zebra têm um revestimento na parte traseira que protege o cabeçote de impressão contra desgaste.

ribbon enrugada

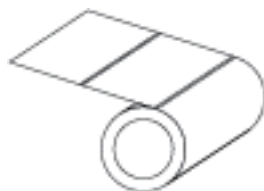
Uma ruga na ribbon provocada por alinhamento ou pressão do cabeçote de impressão inadequados. Essa ruga pode provocar vazios na impressão e/ou rebobinar irregularmente a ribbon usada. Esse problema deve ser corrigido executando os procedimentos de ajuste.

mídia em rolo

Mídia fornecida em um rolo (normalmente de papelão). Pode ser contínua (sem separações entre etiquetas)



ou não contínua (algum tipo de separação entre etiquetas).



Compare com [mídia sanfonada](#) na página 152.

suprimentos

Um termo geral para mídia e ribbon.

simbologia

O termo geralmente usado ao fazer referência a um código de barras.

etiquetas de papel cartão

Tipo de mídia sem revestimento adesivo, mas que contém um furo ou ranhura pelo qual a etiqueta pode ser pendurada em algo. Geralmente, as etiquetas são feitas de papelão ou outro material durável e geralmente são perfuradas entre etiquetas. As etiquetas sem adesivo podem vir em rolos ou em maços sanfonados. (Consulte [mídia de espaço/ranhura](#) na página 153.)

modo destacar

Um modo de operação em que o usuário rasga a etiqueta ou o material de etiqueta da mídia restante manualmente.

transferência térmica

Método de impressão no qual o cabeçote de impressão pressiona uma ribbon revestida com resina ou tinta contra a mídia. O aquecimento dos elementos do cabeçote transfere a tinta ou resina para a mídia. Para imprimir uma imagem na mídia, aqueça seletivamente os elementos do cabeçote de impressão conforme a mídia e a ribbon passam.

Compare com [térmica direta](#) na página 152.

