

RS5000 and RS5000x

Leitor de anel



ZEBRA

Guia de início rápido

2024/09/17

ZEBRA e a cabeça estilizada da Zebra são marcas comerciais da Zebra Technologies Corporation registradas em várias jurisdições ao redor do mundo. Todas as demais marcas comerciais são de propriedade de seus respectivos proprietários. ©2024 Zebra Technologies Corporation e/ou suas afiliadas. Todos os direitos reservados.

As informações neste documento estão sujeitas a alterações sem aviso prévio. O software descrito neste documento é fornecido sob um contrato de licença ou um contrato de confidencialidade. O software pode ser utilizado ou copiado apenas de acordo com os termos desses contratos.

Para obter mais informações sobre declarações legais e de propriedade, acesse:

SOFTWARE:zebra.com/informationpolicy.

DIREITOS AUTORAIS:zebra.com/copyright.

PATENTE:ip.zebra.com.

GARANTIA:zebra.com/warranty.

ACORDO DE LICENÇA DO USUÁRIO FINAL:zebra.com/eula.

Termos de uso

Informações proprietárias

Este manual contém informações proprietárias da Zebra Technologies Corporation e de suas subsidiárias ("Zebra Technologies"). Seu uso destina-se apenas à informação e ao uso pelas partes que operam e fazem a manutenção do equipamento descrito neste documento. Tais informações proprietárias não podem ser utilizadas, reproduzidas ou divulgadas a quaisquer outras partes para quaisquer outras finalidades sem a autorização expressa por escrito da Zebra Technologies.

Melhorias de produtos

A melhoria contínua de produtos é uma política da Zebra Technologies. Todas as especificações e designs estão sujeitos a alterações sem aviso prévio.

Isenção de responsabilidade

A Zebra Technologies toma medidas para assegurar que suas especificações e manuais de engenharia publicados estejam corretos; no entanto, erros acontecem. A Zebra Technologies reserva-se o direito de corrigir quaisquer erros e se isenta de responsabilidades decorrentes deles.

Limitação de responsabilidade

Em nenhuma circunstância, a Zebra Technologies, ou qualquer outra pessoa envolvida na criação, produção ou entrega deste produto (incluindo hardware e software) poderá ser responsabilizada por quaisquer danos (incluindo, sem limitação, danos consequenciais, perda de lucros comerciais, interrupção de negócios ou perda de informações comerciais) resultantes do uso de, decorrente do uso ou incapacidade de utilizar este produto, mesmo se a Zebra Technologies tiver sido avisada sobre a possibilidade da ocorrência de tais danos. Determinadas jurisdições não permitem a exclusão ou a limitação de danos incidentais ou consequenciais, portanto, as exclusões ou limitações acima podem não ser aplicáveis a você.

Informações sobre assistência técnica

Em caso de problemas com o equipamento, entre em contato com o Suporte global ao cliente da Zebra da sua região. As informações de contato estão disponíveis em: zebra.com/support.

Ao entrar em contato com o suporte, tenha disponíveis as seguintes informações:

- Número de série da unidade
- Número do modelo ou nome do produto
- Tipo de software e número da versão

A Zebra atende às solicitações por e-mail, telefone ou fax dentro dos prazos estipulados nos contratos de suporte.

Se o problema não for resolvido pelo Suporte ao cliente da Zebra, poderá ser necessário encaminhar o equipamento para a assistência técnica e, nesse caso, você receberá instruções específicas. A Zebra não se responsabiliza por qualquer dano sofrido durante o envio caso a embalagem original aprovada não seja usada. Enviar as unidades incorretamente pode anular a garantia.

Se você adquiriu seu produto empresarial da Zebra de um parceiro de negócios da Zebra, entre em contato com ele para obter assistência técnica.

Introdução

O leitor RS5000/RS5000x é um leitor capturador de imagens modular vestível que permite a leitura de códigos de barras sem o uso das mãos pelo operador. O leitor é usado com um dispositivo host.

O leitor é usado no dedo indicador e utiliza um acionador operado pelo dedo polegar. Ele se conecta ao dispositivo host por um cabo de interface, que fornece energia e realiza as funções de coleta de dados.

Tabela 1 Configurações

Configuração	Descrição
RS5000-LCFSWR	Versão com um cabo curto para conexão com um WT6000 colocado no pulso.
RS5000-LCFLWR	Versão com um cabo longo para conexão com um WT6000 colocado no quadril.
RS5000-LCBSWR	Versão com um cabo curto com buffer de energia para conexão com um WT41N0 colocado no pulso.
RS5000X-TCFSSWR	Cabo curto para conexão a um WT6000/WT6300/WT6400 colocado no pulso.
RS5000X-TCFSXWR	Cabo curto para conexão a um WT6000/WT6300/WT6400 colocado no pulso e uma alça de dedo para freezer-luvas.

Recursos do RS5000

A seguinte seção mostra os recursos do RS5000.

Figura 1 Recursos de cabo curto

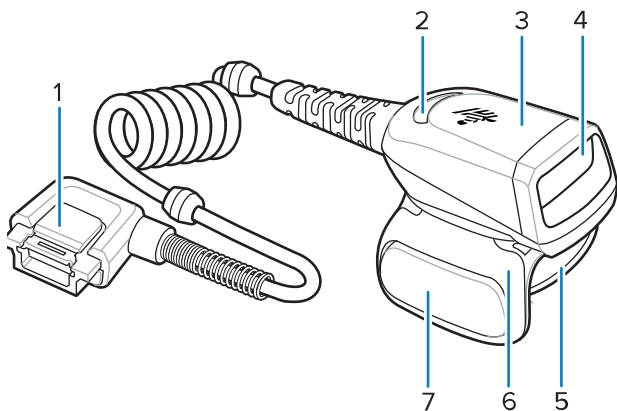


Tabela 2 Recursos de cabo curto

Item	Descrição
1	Conector
2	LED de decodificação
3	Montagem de leitura
4	Janela de saída
5	Montagem da alça de dedo
6	Conjunto do acionador
7	Gatilho de leitura

Figura 2 Cabo curto com recursos de buffer de energia

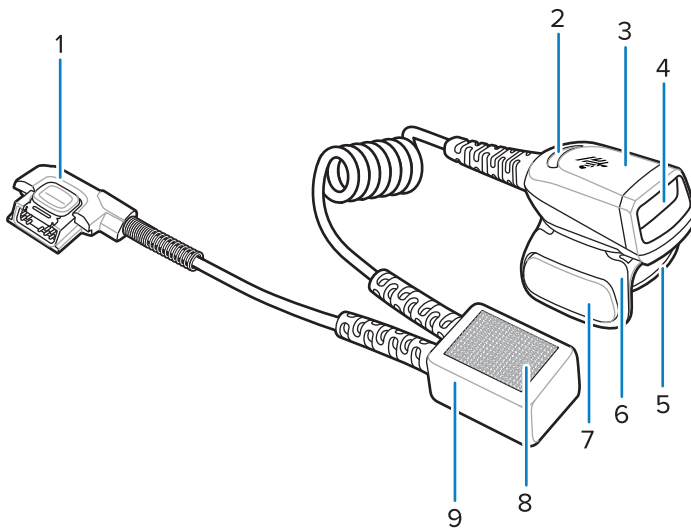
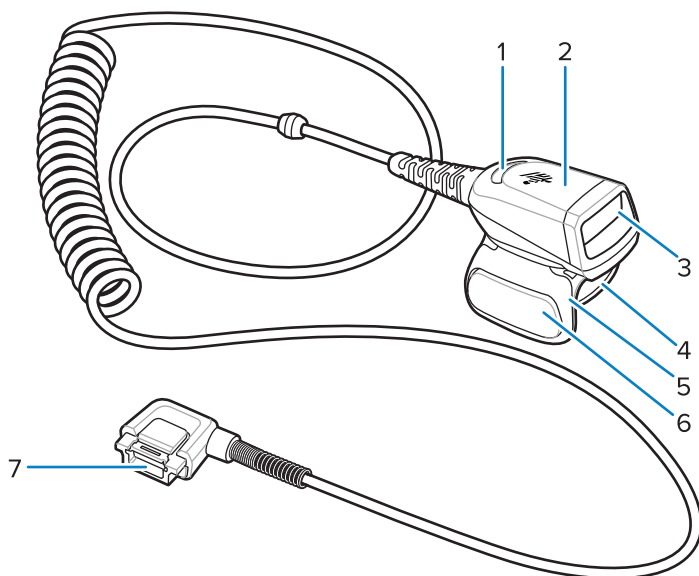


Tabela 3 Cabo curto com recursos de buffer de energia

Item	Descrição
1	Conector
2	LED de decodificação
3	Montagem de leitura
4	Janela de saída
5	Montagem da alça de dedo
6	Conjunto do acionador
7	Gatilho de leitura
8	Fechos de velcro
9	Buffer de energia

Figura 3 Recursos de cabo longos**Tabela 4** Recursos de cabo longos

Item	Descrição
1	LED de decodificação
2	Montagem de leitura
3	Janela de saída
4	Alça de dedo
5	Conjunto do acionador
6	Gatilho de leitura
7	Conector

Recursos do RS5000x

Esta seção lista os recursos das configurações do RS5000x.

Figura 4 Recursos do RS5000x

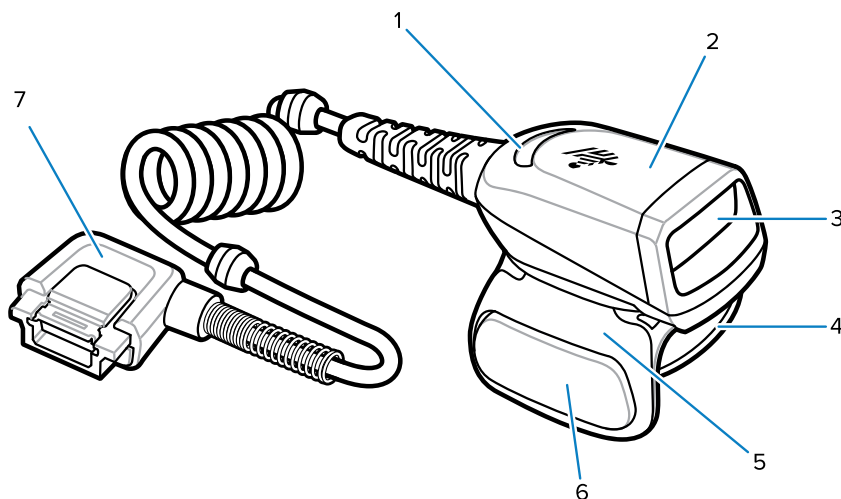
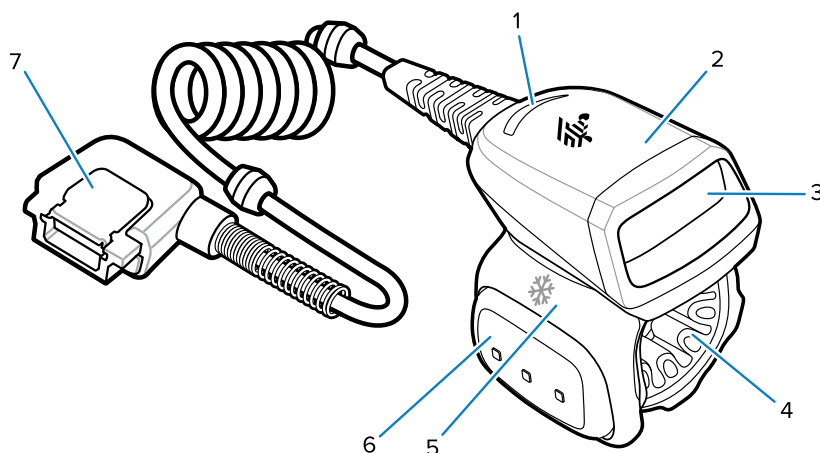


Tabela 5 Recursos

Item	Descrição
1	LED de decodificação
2	Montagem de leitura
3	Janela de saída
4	Montagem da alça de dedo
5	Conjunto do acionador
6	Gatilho de leitura
7	Conector

Figura 5 Recursos da configuração do freezer**Tabela 6** Recursos da configuração do freezer

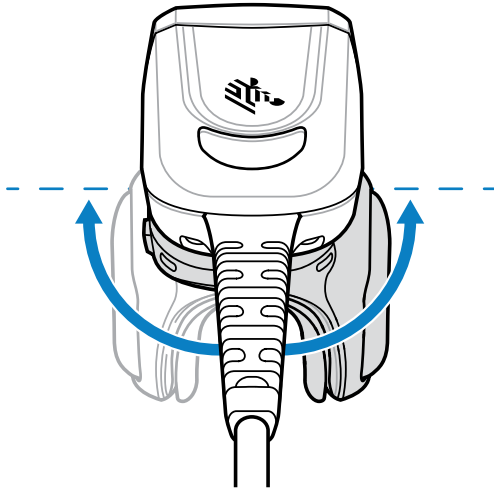
Item	Descrição
1	LED de decodificação
2	Montagem de leitura
3	Janela de saída
4	Montagem da alça de dedo do freezer
5	Conjunto do acionador
6	Gatilho de leitura
7	Conector

Alteração da posição do acionador

A montagem do acionador do dispositivo gira de modo a ser utilizado na mão esquerda ou na mão direita.

1. Determine se o leitor será usado na mão direita ou na mão esquerda.

2. Gire a montagem do acionador de modo que o acionador de leitura esteja próximo ao dedo polegar quando o leitor for colocado no dedo indicador.



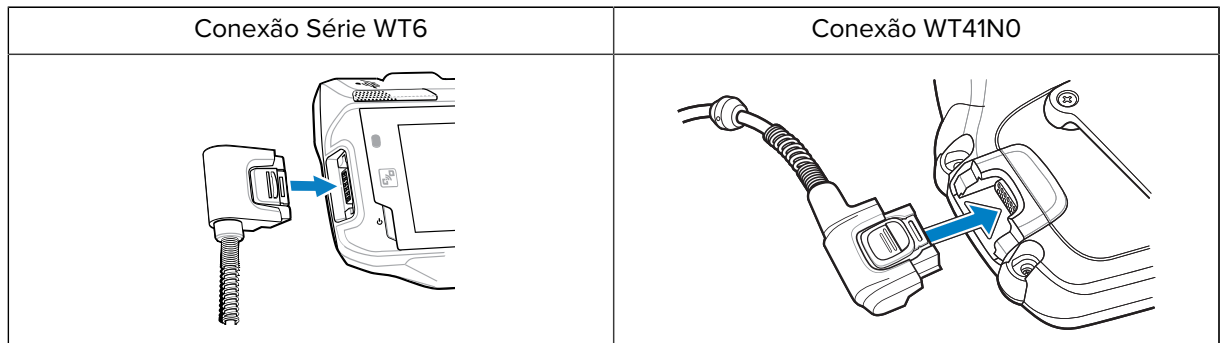
Conectar o leitor a um dispositivo host

O leitor é montado no dedo e se conecta a um dispositivo host, que pode ser colocado no pulso ou mantido em seu corpo.

Consulte a tabela [Configurações](#) para confirmar a compatibilidade da conexão do leitor/dispositivo host.

1. Remova a tampa do conector (somente WT41N0).
2. Conecte o cabo do leitor à porta do dispositivo host.

Conecte à porta mais próxima ao seu pulso.



Agora você pode montar o leitor no dedo.

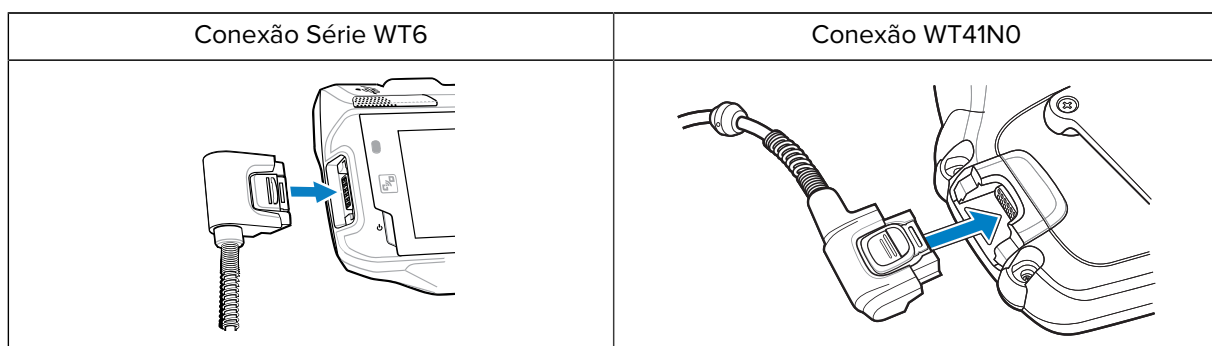
Conexão do leitor a um dispositivo host colocado no quadril

O leitor é montado no dedo indicador e se conecta por meio de um cabo longo a um dispositivo host colocado no quadril.

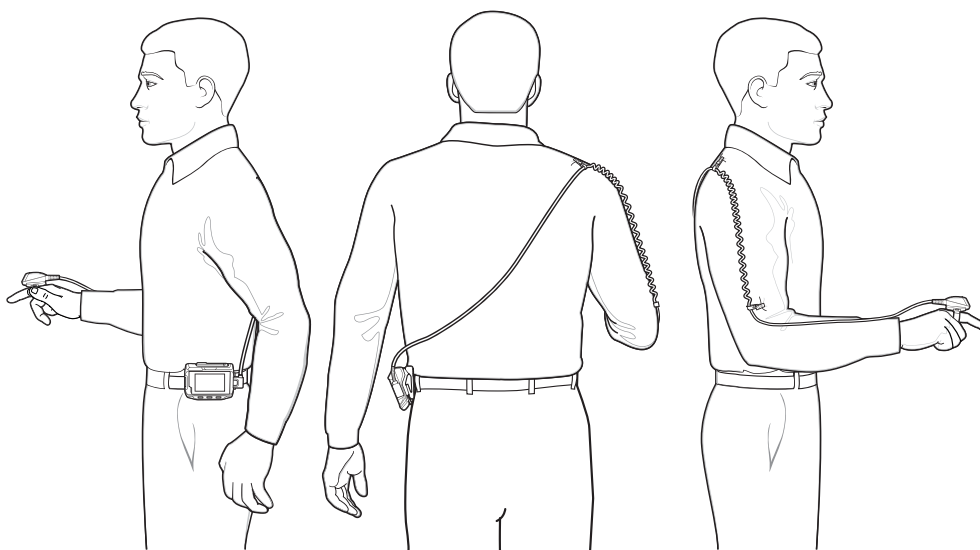
Consulte a tabela [Configurações](#) para confirmar a compatibilidade da conexão do leitor/dispositivo host.

1. Remova a tampa do conector (somente WT41N0).

2. Conecte o cabo do leitor à porta do dispositivo host.



3. Passe o cabo do leitor até o ombro e até a mão onde você montará o leitor.
4. Fixe duas presilhas de cabo na roupa e prenda o cabo nelas.



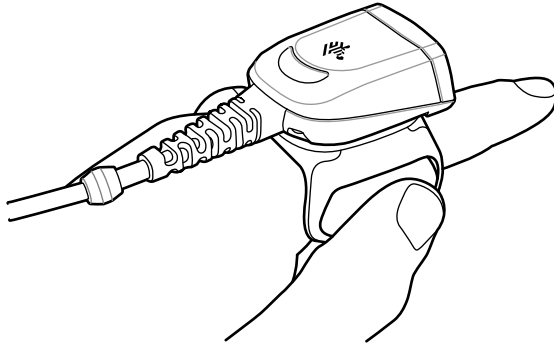
Agora você pode montar o leitor no dedo.

Montagem do leitor

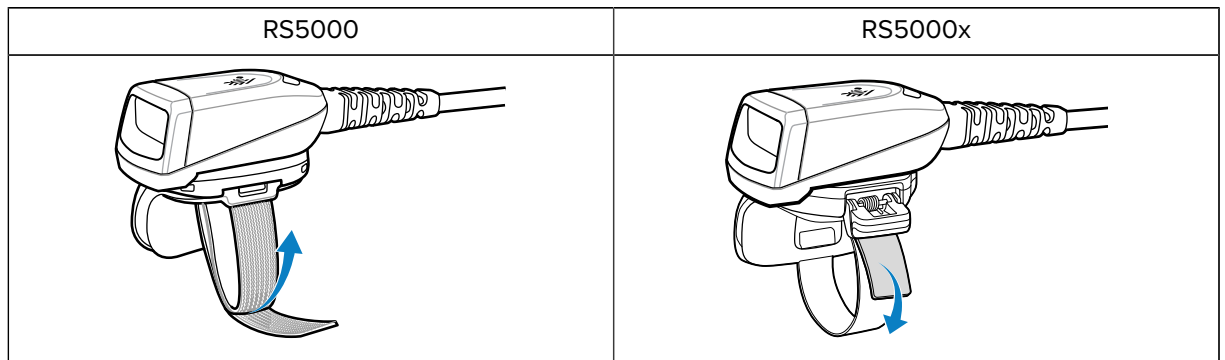
O leitor pode ser montado à esquerda ou à direita.

1. Gire a montagem do acionador para que ele fique do mesmo lado do polegar. Vá para [Alterar a posição do acionador](#) para obter instruções sobre como alterar a posição do acionador.

- Deslize o leitor no dedo indicador com o acionador de leitura próximo ao dedo polegar.



- Ajuste a alça de dedo.



- (Opcional, somente RS5000) Corte o excesso de material da alça de dedo.
- Warm boot do dispositivo host. Consulte o manual do dispositivo host para obter instruções de warm boot.

Uso do leitor

Faça a leitura dos códigos de barras usando o leitor quando ele estiver conectado ao dispositivo host.



NOTA: O leitor não deve ser usado em ambientes de condensação.

- Ligue o dispositivo host.
- Abra um aplicativo de leitura.



NOTA: Se o RS5000 estiver conectado a um WT41N0, ele precisará de um minuto ou mais para recarregar depois de ser desligado por um longo período. Aguarde um minuto para que o RS5000 carregue.

- Pressione o acionador de leitura e posicione o leitor em um código de barras.
- Certifique-se de que o código de barras esteja dentro do padrão de mira. O ponto de mira/cursor é usado para aumentar a visibilidade em condições de luminosidade excessiva.

RS5000	RS5000x
--------	---------



O LED do leitor fica verde para indicar uma decodificação realizada com sucesso.

Dicas para a leitura

Considere a distância de leitura e o tamanho do código de barras para garantir leituras bem-sucedidas.



- Para códigos de barras maiores, mantenha o leitor longe do código de barras.
- Para códigos com barras mais próximas entre si, aproxime o leitor do código de barras.
- A distância de leitura ideal varia com a densidade do código de barras, mas algo entre 10 e 25 cm (de 4 a 10 polegadas) em geral funciona.
- Pratique para determinar as distâncias a serem usadas.

Atualização do firmware RS5000X

Os dispositivos RS5000X podem ser atualizados e reprogramados com o novo firmware ao baixar o firmware para a memória flash do RS5000X. Se o download falhar, o firmware anterior permanecerá em funcionamento. O firmware permanece na memória do RS5000X mesmo depois de desconectar o RS5000X.

Verificação da versão atual do firmware

Você pode verificar a versão atual do firmware em relação ao firmware atualizado disponível para o leitor e o dispositivo host.



1. Conecte o leitor a um dispositivo host.
2. No dispositivo, toque em  > .
3. Selecione **Peripherals (Periféricos) > Device Details (Detalhes do dispositivo)**.
4. Role a tela para baixo para ver a versão do firmware.

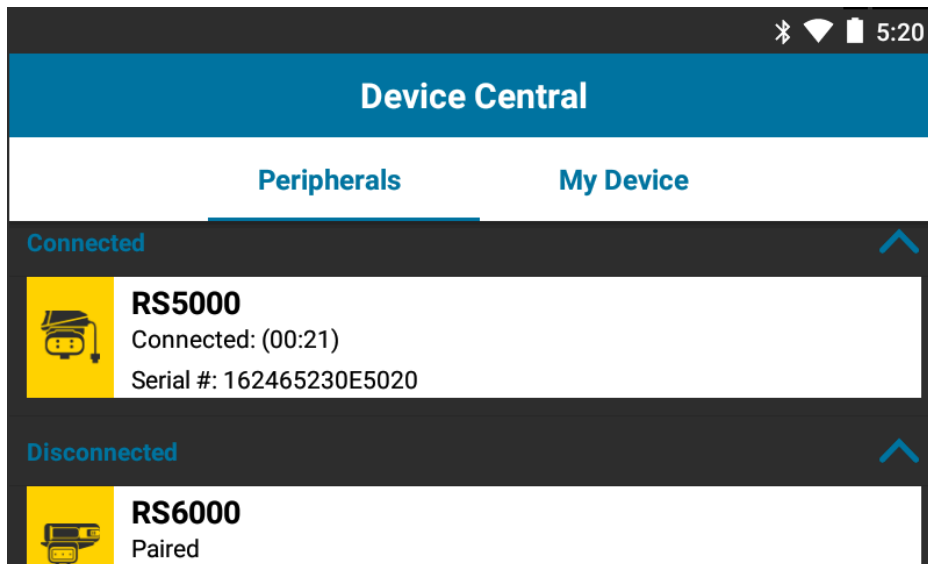
Atualização do firmware

Atualize o firmware do leitor usando o aplicativo **Device Central** em um dispositivo host.

Tabela 7 Compatibilidade entre o leitor e o dispositivo host

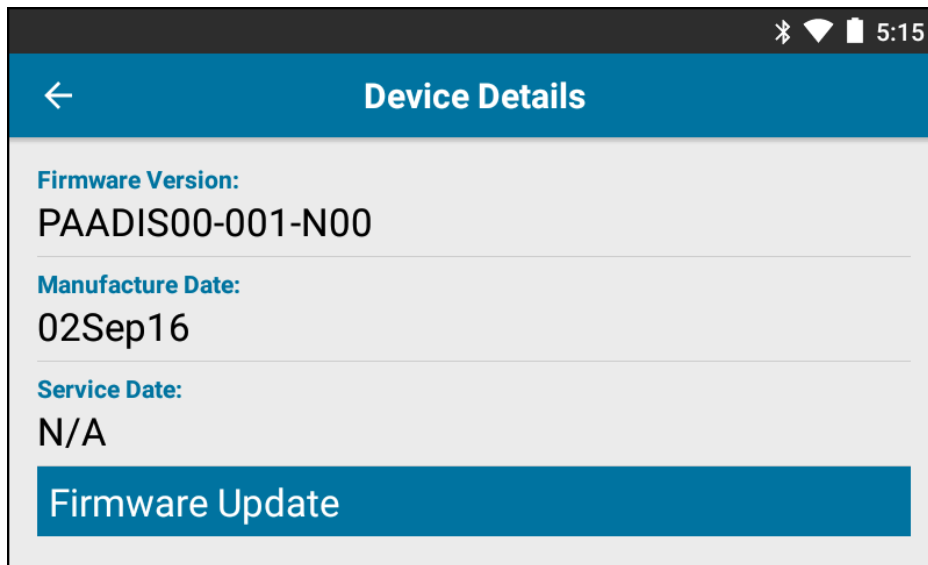
Leitor	Dispositivo host
RS5000	WT6000, WT41N0, WT6300, WT6400
RS5000x	WT6000, WT6300, WT6400

1. Conecte o dispositivo host ao seu PC com um cabo USB.
2. No PC do host, baixe o pacote de atualização de firmware mais recente no site de Suporte da Zebra.
 - a) Acesse zebra.com/rs5000-info e selecione o modelo correto no menu suspenso **Get Support** (Obter suporte).
 - b) Selecione a guia **Downloads** na página de suporte.
 - c) Baixe o novo arquivo de firmware.
3. Salve o arquivo de atualização de firmware no terminal do dispositivo host na pasta `/sdcard/Android/data/com.symbol.ddevicecentra/files/`.
4. Conecte o leitor ao dispositivo host.
Vá para [Conectar o leitor a um dispositivo host](#) para obter instruções sobre como conectar o cabo.
5. No dispositivo do host, toque em:  > 

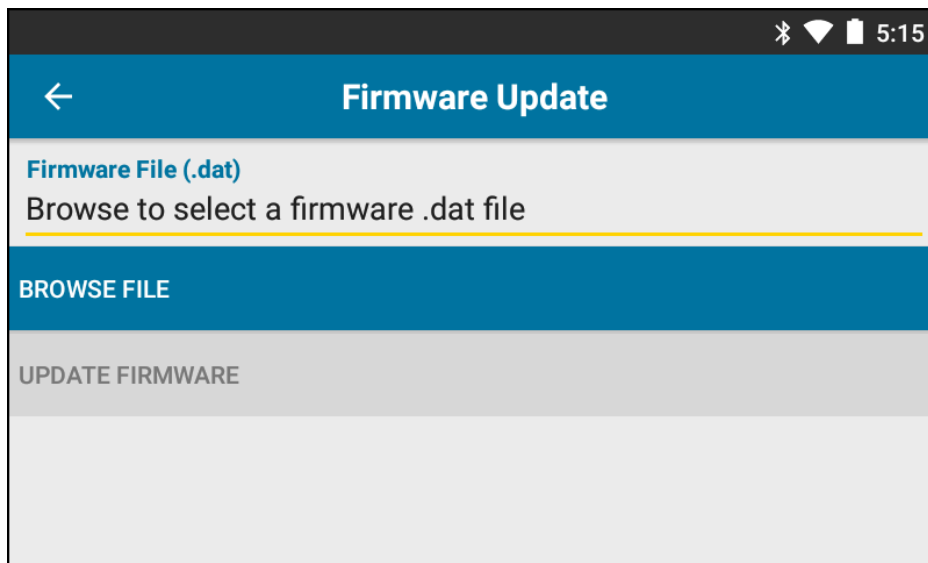


6. Na guia **Peripherals** (Periféricos), toque nas informações do periférico RS5000/RS5000x para abrir a tela **Device Details** (Detalhes do dispositivo).

7. Role até a parte inferior da tela **Device Details** (Detalhes do dispositivo) e toque em **Firmware Update** (Atualização do firmware).

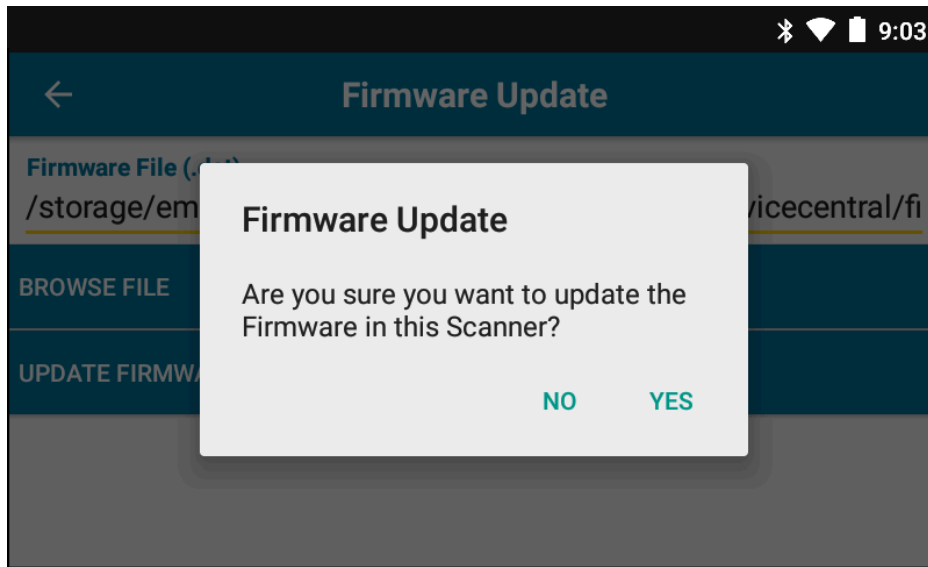


8. Toque em **Browse File** (Procurar arquivos) e selecione o arquivo de atualização do firmware.

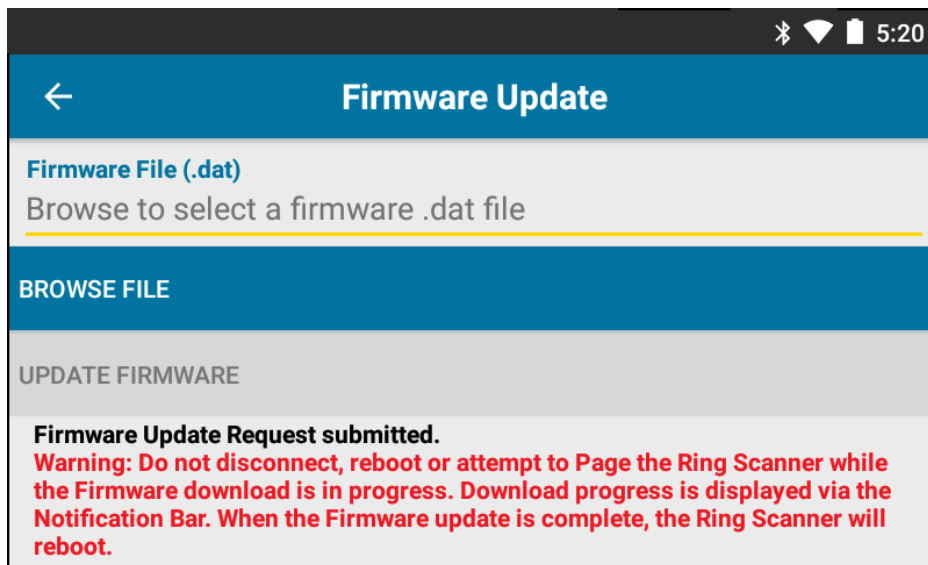


9. Toque em **Update Firmware** (Atualizar firmware).

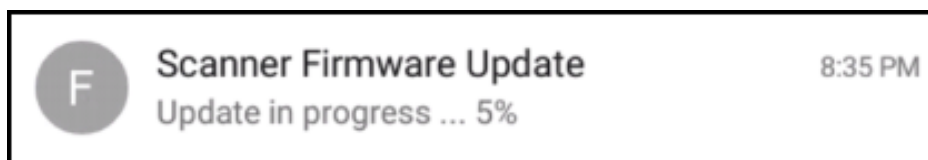
10. Toque em **Yes** (Sim) para confirmar a atualização do firmware.



ATENÇÃO: Depois que a atualização de firmware começar, não desconecte o leitor.



11. Monitore o progresso da atualização do firmware na barra de notificação do dispositivo host.



12. Quando a atualização estiver concluída, reinicie o leitor desconectando-o e reconectando-o ao dispositivo host.
13. Visualize a nova versão do firmware na tela **Device Details** (Detalhes do dispositivo) do dispositivo host.

Substituição da montagem da alça de dedo

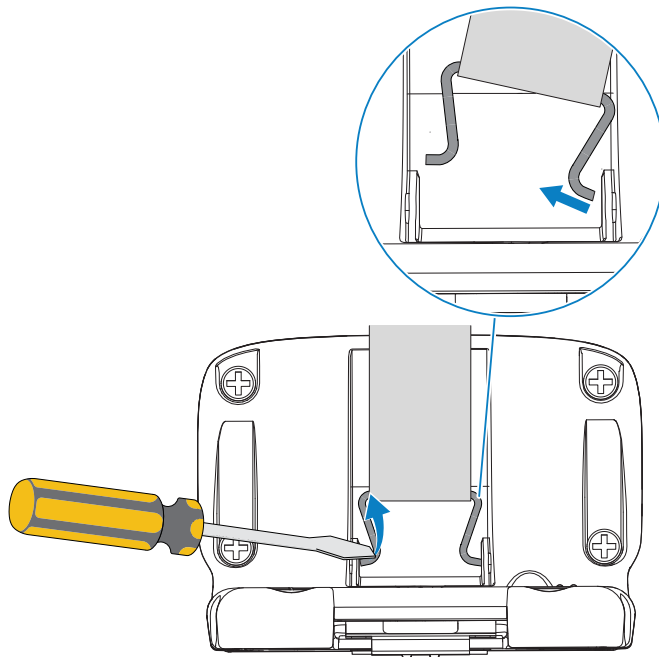
A montagem da alça de dedo pode ser trocada para cada usuário ou quando ela estiver desgastada.

1. Pressione a aba de liberação da montagem da alça de dedo para baixo.
2. Deslize a montagem da alça de dedo para fora da montagem do acionador.
3. Empurre a montagem da alça de dedo para a montagem do acionador até sentir que a aba de liberação se encaixou.
4. Passe seu dedo indicador pela alça de dedo. Ajuste a alça e pressione o gancho e a volta juntos.
5. (Opcional) Se necessário, corte o material que sobrar da alça de dedo.

Substituição da alça de dedo do RS5000x

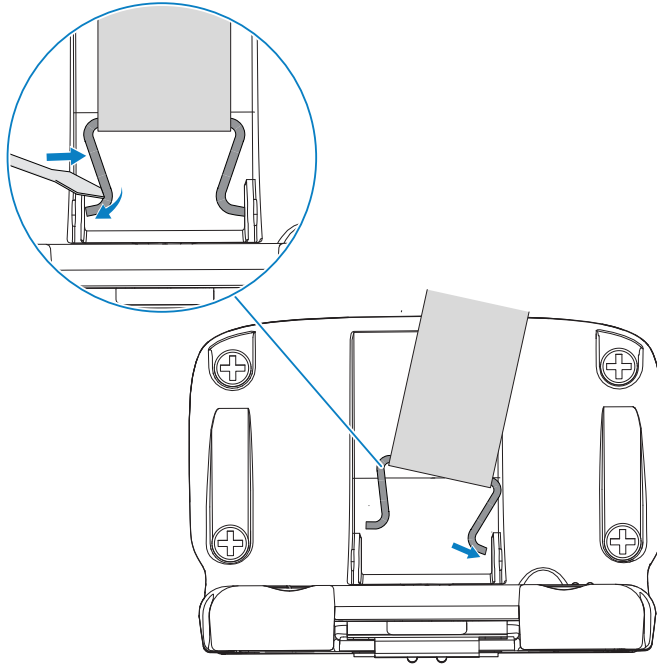
A alça de dedo pode ser trocada para cada usuário ou substituída quando estiver desgastada.

1. Abra a fivela da alça.
2. Remova a alça da fivela.
3. Use uma chave de fenda de cabeça chata pequena para liberar o pino da alça da montagem do acionador.



4. Guie um lado do novo pino da alça em um compartimento da montagem giratória do acionador.

5. Use a chave de fenda para empurrar o outro lado do pino da alça no compartimento.



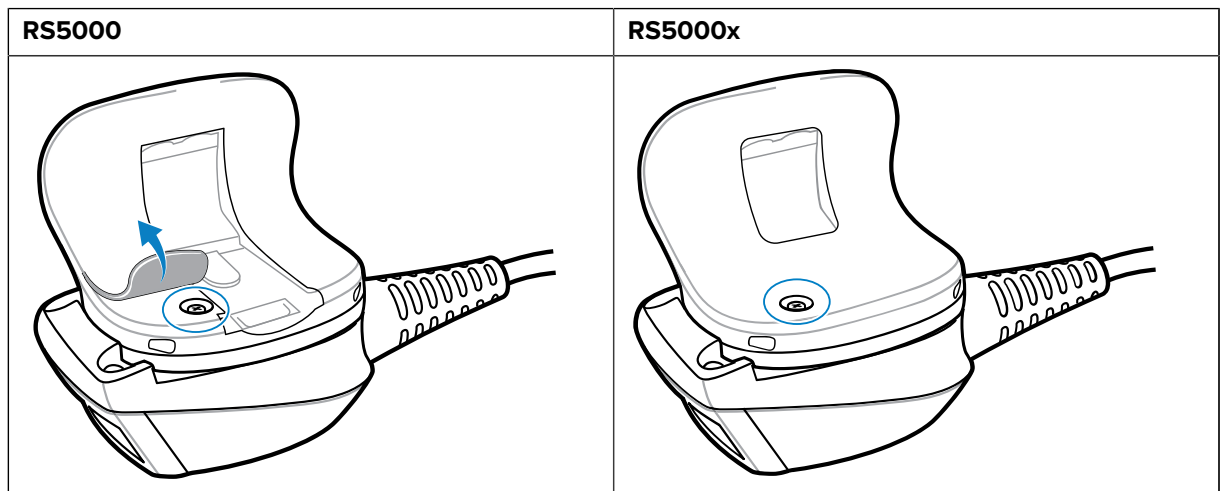
6. Puxe a alça de dedo pela fivela.

Substituição da montagem do acionador

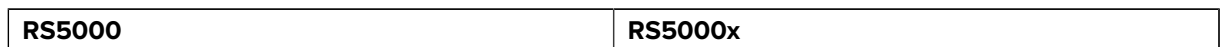
A montagem do acionador pode ser trocada quando estiver desgastada.

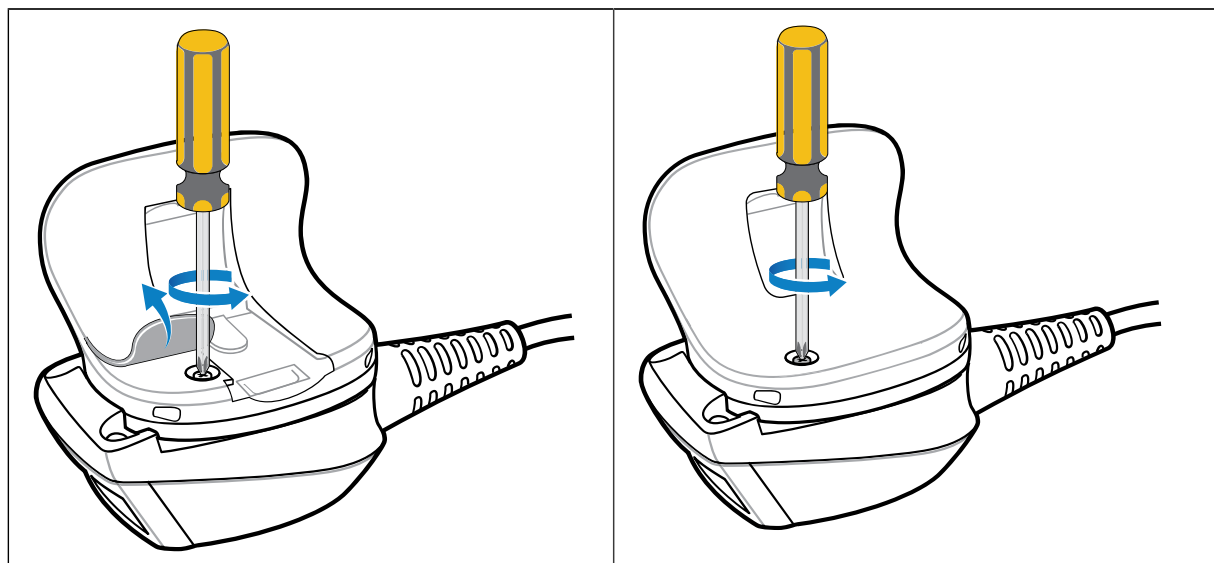
Antes de substituir a montagem do acionador, desconecte o dispositivo do computador host.

1. Puxe a alça de dedo para fora do fecho/fivela para facilitar o acesso à base da montagem do acionador.
2. Vire o leitor de cabeça para baixo.
3. (Somente RS5000) Levante a borda da almofada para conforto e localize o parafuso de ajuste.

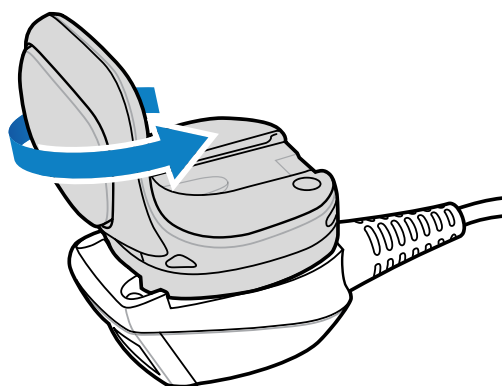


4. Retire o parafuso de ajuste com uma chave de fenda Philips.

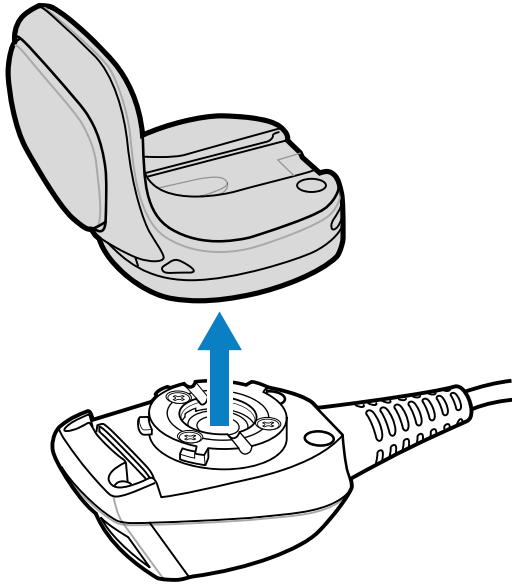




5. Gire a montagem do acionador em sentido anti-horário até que a janela de saída e o acionador de leitura estejam alinhados.



6. Levante a montagem do acionador e retire-a da montagem de leitura.



7. Alinhe a montagem do acionador de substituição com a montagem de leitura.
8. Gire a montagem do acionador em 1/4 no sentido horário.

Limpeza

Limpe o leitor regularmente para garantir sua longevidade e funcionalidade.



ATENÇÃO: Sempre use proteção para os olhos.

Leia as etiquetas de aviso sobre ar comprimido e produtos à base de álcool antes de usar.

Se você precisar usar qualquer outra solução por razões médicas, entre em contato com a Zebra para obter mais informações.



AVISO: Evite expor o produto ao contato com óleo quente ou outros líquidos inflamáveis. Se a exposição ocorrer, desligue o aparelho e limpe o produto de imediato em conformidade com estas diretrizes.

Ingredientes ativos de limpeza aprovados

Observe que 100% dos ingredientes ativos de todos os produtos de limpeza devem consistir de uma ou mais combinações de:

- álcool isopropílico
- alvejante/hipoclorito de sódio
- peróxido de hidrogênio
- sabão neutro para louça

Ingredientes prejudiciais

Os seguintes produtos químicos não devem entrar em contato com as partes plásticas do leitor, pois as danificam:

- soluções de amônia
- compostos de aminas ou amônia
- acetona
- cetonas
- éteres
- hidrocarbonetos aromáticos e clorados
- soluções aquosas ou alcalinas alcoólicas
- etanolamina
- tolueno
- tricloroetileno
- benzeno
- ácido carbólico
- TB-lisoforme

Instruções de limpeza

- Não aplique líquidos diretamente no leitor.
- Umedeça um pano macio ou use lenços pré-umedecidos.
- Não envolva o dispositivo em um pano. Limpe o dispositivo com cuidado.
- Tenha cuidado para não molhar o visor ou outras partes do dispositivo.
- Deixe a unidade secar em ambiente arejado antes de utilizá-la.

Observações especiais sobre a limpeza

O leitor não deve ser manuseado com o uso de luvas de vinil que contenham ftalato ou antes de lavar as mãos para remover resíduos que possam causar contaminação após retirar as luvas. Se produtos que contêm algum dos ingredientes prejudiciais listados acima forem utilizados antes do manuseio do leitor, como antisséptico para as mãos que contenham etanolamina, seque as mãos totalmente antes de manusear o leitor para prevenir danos nas partes plásticas.

Frequência de limpeza

A frequência de limpeza fica a critério do cliente, variando conforme os ambientes em que os dispositivos móveis forem usados. Os dispositivos podem ser limpos de acordo com a frequência necessária. No entanto, quando usados em ambientes sujos, pode ser aconselhável limpar periodicamente a janela de saída do leitor para garantir um desempenho de leitura ideal.

Limpeza do compartimento

Limpe o compartimento regularmente para garantir a funcionalidade e a longevidade do leitor.

Materiais necessários:

- Lenços com álcool

1. Use lenços com álcool para limpar o compartimento.
2. Repita o processo conforme necessário.

Limpeza da janela de saída

Limpe a janela de saída regularmente para garantir a funcionalidade e a longevidade do leitor.

Materiais necessários:

- Lenço de lente

Limpe periodicamente a janela de saída do leitor com um lenço de papel ou outro material semelhante adequado para limpeza de materiais ópticos, como lentes de óculos.

Limpeza do conector

Limpe o conector regularmente para garantir a funcionalidade e a longevidade do leitor.

Materiais necessários:

- Haste flexível de algodão
- Álcool isopropílico
- Lata de ar comprimido com um tubo

1. Desconecte o leitor do terminal vestível.
2. Mergulhe a parte de algodão do cotonete em álcool isopropílico.
3. Esfregue a parte de algodão da haste flexível em um movimento de zigue-zague no conector.



NOTA: Não deixe resíduo de algodão no conector.

4. Use um cotonete como aplicador e repita as etapas de 3 a 5.
5. Borrife ar comprimido sobre a área do conector apontando o tubo/bico cerca de 1,3 cm (0,5 polegada) de distância da superfície.



NOTA: Não aponte o bico para si mesmo nem para as outras pessoas. Certifique-se de que o bico ou tubo esteja apontado para longe do rosto.

6. Inspeccione a área para ver se não há gordura ou sujeira.
7. Repita o processo conforme necessário.

Solução de problemas

A tabela a seguir inclui informações básicas sobre solução de problemas.

Tabela 8 Solução de problemas do RS5000/RS5000x

Sintoma	Causa possível	Ação
O indicador de mira não aparece quando o acionador é pressionado.	O cabo de interface não está preso.	Verifique se a conexão do cabo de interface está correta.
	A energia não é fornecida ao dispositivo.	A energia do leitor é fornecida pelo terminal vestível. Verifique se há uma bateria carregada instalada no terminal vestível.
	O aplicativo habilitado para leitura não está em execução no terminal vestível.	Abra o aplicativo de leitura no terminal vestível.
O dispositivo não decodifica um código de barras.	Código de barras ilegível.	Verifique se o código de barras não está com defeito, por exemplo, manchado ou danificado.
	A janela de saída está suja.	Limpe a janela de saída com um lenço de lente. Lenços para óculos resolvem. Não use lenços embebidos em loção.
	A simbologia não está habilitada.	Consulte o administrador do sistema.
Há a formação de condensação na parte interna ou externa da janela de saída.	Usando um leitor de anel em um ambiente quente e úmido após estar em um ambiente muito frio.	Elimine a condensação da janela de saída com um pano macio. Para a condensação no interior do dispositivo, dedique um leitor de anel ao freezer e outro separado para ambientes quentes e úmidos. Não vá de um ambiente a outro com o mesmo leitor de anel.
O dispositivo não se conecta ao terminal host vestível.	O leitor não é uma correspondência correta para o dispositivo host.	Consulte o administrador do sistema para obter o dispositivo correto.

Considerações sobre ergonomia

O leitor permite que o usuário aproveite os seguintes benefícios:

- Redução ou eliminação de movimentos repetitivos
- Manutenção de uma postura natural
- Redução ou eliminação do uso excessivo de força
- Manutenção dos objetos de uso frequente a uma distância de fácil alcance
- Realização das tarefas em alturas corretas
- Redução ou eliminação da vibração
- Redução ou eliminação da pressão direta
- Disponibilização de espaços adequados

- Disponibilização de um ambiente de trabalho adequado
- Melhoria dos procedimentos de trabalho

