

MC9400/MC9450

Computador móvel



ZEBRA

Guia de início rápido

2024/05/14

ZEBRA e a cabeça estilizada da Zebra são marcas comerciais da Zebra Technologies Corporation registradas em várias jurisdições ao redor do mundo. Todas as demais marcas comerciais são de propriedade de seus respectivos proprietários. ©2024 Zebra Technologies Corporation e/ou suas afiliadas. Todos os direitos reservados.

As informações neste documento estão sujeitas a alterações sem aviso prévio. O software descrito neste documento é fornecido sob um contrato de licença ou um contrato de confidencialidade. O software pode ser utilizado ou copiado apenas de acordo com os termos desses contratos.

Para obter mais informações sobre declarações legais e de propriedade, acesse:

SOFTWARE: zebra.com/linkoslegal.

DIREITOS AUTORAIS: zebra.com/copyright.

PATENTE: ip.zebra.com.

GARANTIA: zebra.com/warranty.

ACORDO DE LICENÇA DO USUÁRIO FINAL: zebra.com/eula.

Termos de uso

Informações proprietárias

Este manual contém informações proprietárias da Zebra Technologies Corporation e de suas subsidiárias ("Zebra Technologies"). Seu uso destina-se apenas à informação e ao uso pelas partes que operam e fazem a manutenção do equipamento descrito neste documento. Tais informações proprietárias não podem ser utilizadas, reproduzidas ou divulgadas a quaisquer outras partes para quaisquer outras finalidades sem a autorização expressa por escrito da Zebra Technologies.

Melhorias de produtos

A melhoria contínua de produtos é uma política da Zebra Technologies. Todas as especificações e designs estão sujeitos a alterações sem aviso prévio.

Isenção de responsabilidade

A Zebra Technologies toma medidas para assegurar que suas especificações e manuais de engenharia publicados estejam corretos; no entanto, erros acontecem. A Zebra Technologies reserva-se o direito de corrigir quaisquer erros e se isenta de responsabilidades decorrentes deles.

Limitação de responsabilidade

Em nenhuma circunstância, a Zebra Technologies, ou qualquer outra pessoa envolvida na criação, produção ou entrega deste produto (incluindo hardware e software) poderá ser responsabilizada por quaisquer danos (incluindo, sem limitação, danos consequenciais, perda de lucros comerciais, interrupção de negócios ou perda de informações comerciais) resultantes do uso de, decorrente do uso ou incapacidade de utilizar este produto, mesmo se a Zebra Technologies tiver sido avisada sobre a possibilidade da ocorrência de tais danos. Determinadas jurisdições não permitem a exclusão ou a limitação de danos incidentais ou consequenciais, portanto, as exclusões ou limitações acima podem não ser aplicáveis a você.

Desembalagem do dispositivo

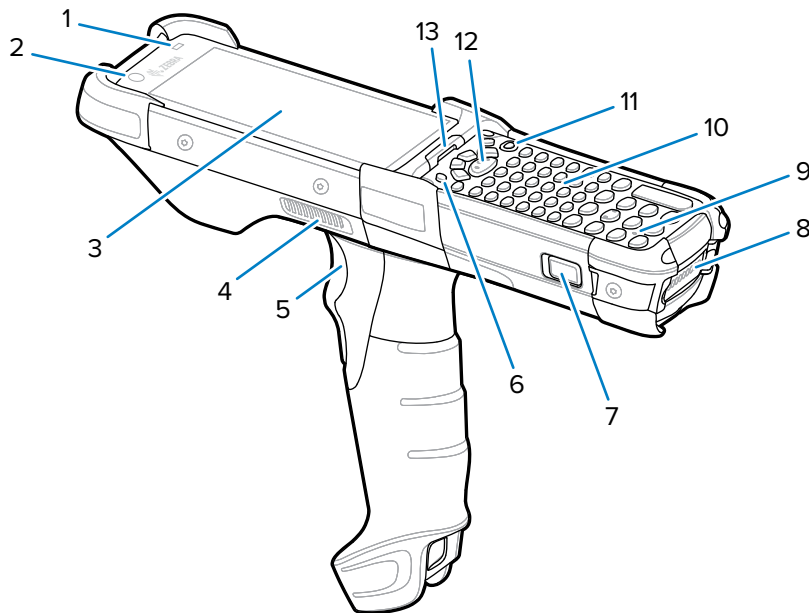
Siga estas etapas ao desembalar o dispositivo pela primeira vez.

1. Remova com cuidado todo o material de proteção do dispositivo e guarde a embalagem original para armazenamento e envio posterior.
2. Verifique se estes itens estão na caixa:
 - Computador móvel
 - Bateria de íon de lítio PowerPrecision+
 - Guia de regulamentações
3. Verifique se há danos no equipamento. Se faltar algum equipamento ou se houver danos, entre em contato com o Centro de suporte ao cliente global imediatamente.
4. Antes de usar o dispositivo pela primeira vez, retire as películas de proteção para transporte que cobrem a janela do leitor, da tela e da janela da câmara.

Recursos do dispositivo

Esta seção lista os recursos deste computador móvel.

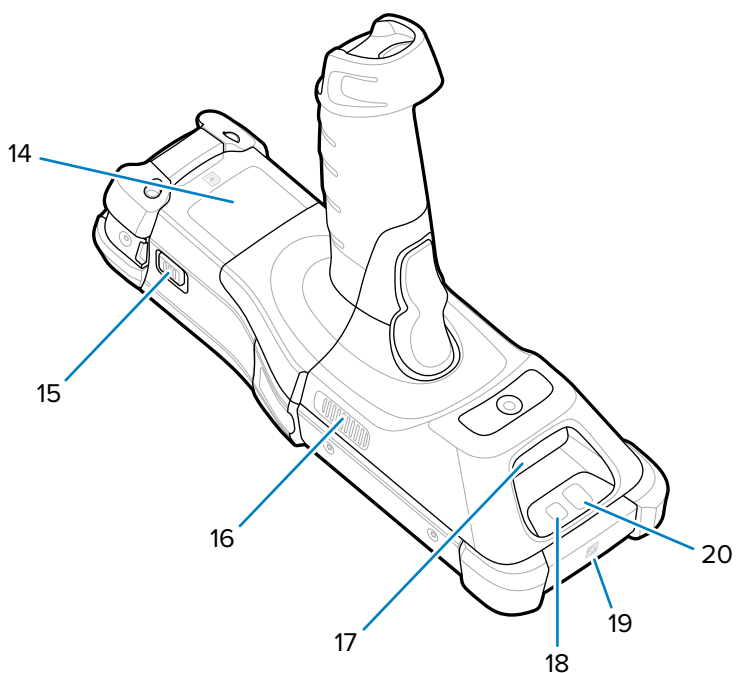
Figura 1 Vista superior



Número	Item	Descrição
1	Sensor de luz ambiente	Controla a luz de fundo do visor e do teclado.
2	Câmera frontal de 8 MP	Use para capturar fotos e vídeos.
3	Visor	Exibe todas as informações necessárias para operar o dispositivo.
4	Porta lateral do alto-falante	Fornecer saída de áudio para reproduções de vídeo e áudio.

Número	Item	Descrição
5	Acionador	Inicia a captura de dados quando um aplicativo de leitura está ativado.
6	P1 – tecla PTT dedicada	Inicia comunicações Push-to-Talk (programável).
7	Trava de liberação da bateria	Remove a bateria do dispositivo. Para liberar a bateria, pressione as travas de liberação simultaneamente em ambos os lados do dispositivo.
8	Bateria	Oferece alimentação para uso do dispositivo.
9	Microfone	Use para as comunicações no modo de fone de ouvido.
10	Teclado numérico	Use para inserir dados e navegar pelas funções na tela.
11	Botão Power (Liga/Desliga)	Mantenha pressionado para ligar o dispositivo. Pressione para ligar ou desligar a tela. Mantenha pressionado para selecionar uma destas opções: <ul style="list-style-type: none"> • Power off (Desligar) – Desliga o dispositivo. • Restart (Reiniciar) – Reinicia o dispositivo se o software parar de responder.
12	Botão Center scan (Leitura central)	Inicia a captura de dados quando um aplicativo de leitura está ativado.
13	LED de carregamento/notificação	Indica o status de carga da bateria durante o carregamento, as notificações geradas pelos aplicativos e o status de captura de dados.

Figura 2 Vista inferior




Número	Item	Descrição
14	Etiqueta NFC passiva (dentro do compartimento da bateria.)	Fornece informações secundárias da etiqueta do produto (configuração, número de série e código de dados de fabricação), caso a etiqueta de leitura do produto esteja desgastada ou ausente.
15	Trava de liberação da bateria	Remove a bateria do dispositivo. Para liberar a bateria, pressione as travas de liberação simultaneamente em ambos os lados do dispositivo.
16	Porta do alto-falante lateral	Fornece saída de áudio para reproduções de vídeo e áudio.
17	Janela de saída do leitor	Fornece captura de dados usando o capturador de imagens/leitor.
18	Flash da câmera	Fornece iluminação para a câmera.
19	Antena NFC	Fornece comunicação com outros dispositivos habilitados para NFC.
20	Câmera traseira de 16 MP	Tira fotos e grava vídeos.



NOTA: A câmera frontal, a câmera traseira, o flash da câmera e a antena NFC estão disponíveis somente em configurações premium.

Instalação de um cartão microSD

O compartimento do cartão microSD fornece armazenamento secundário não volátil. O compartimento fica localizado sob o módulo do teclado numérico. Para obter mais informações, consulte a documentação fornecida com o cartão e siga as recomendações de uso do fabricante. É altamente recomendável que, antes de usar, você formate o cartão microSD no dispositivo.

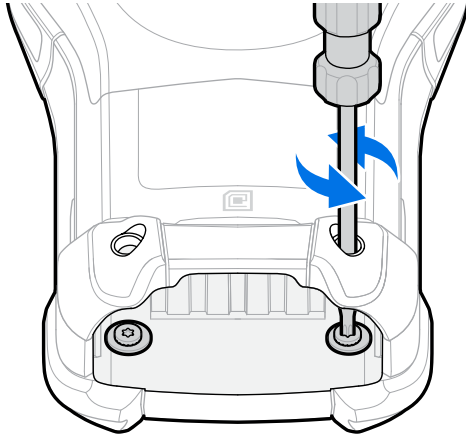
Use uma chave Torx T8  longa e fina com um comprimento mínimo de 38 mm/1,5 pol. e um diâmetro máximo de 4,6 mm/3/16 pol. para remover e recolocar os parafusos no dispositivo.



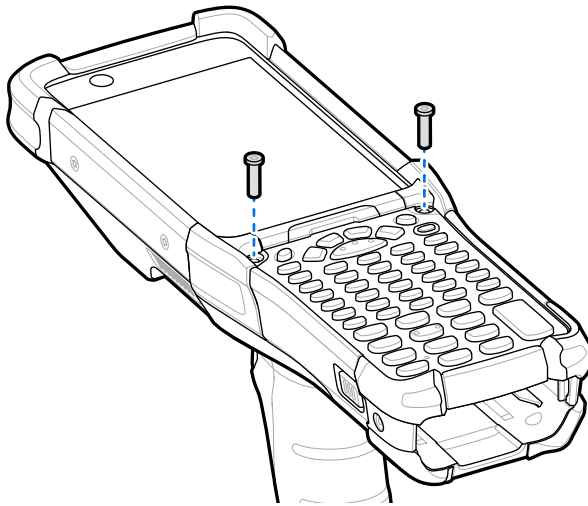
ATENÇÃO: Siga as precauções adequadas de ESD (Electrostatic Discharge, descarga eletrostática) para evitar danificar o cartão MicroSD. As precauções adequadas de ESD incluem, sem limitação, trabalhar em uma esteira de ESD e assegurar que o operador esteja devidamente aterrado.

1. Desligue o dispositivo.
2. Remova a bateria.

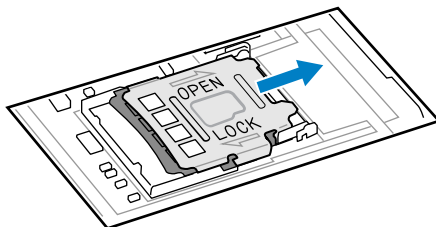
3. Use a chave de fenda para remover os dois parafusos que prendem o compartimento da bateria.



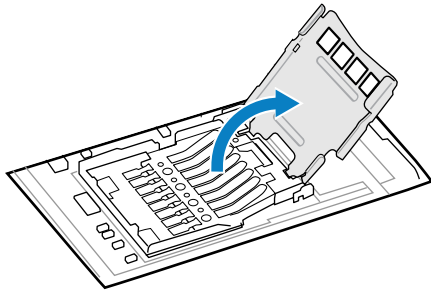
4. Vire o aparelho de modo que o teclado numérico fique visível.
5. Use a chave de fenda para remover os dois parafusos de montagem do teclado numérico da parte superior do teclado numérico.



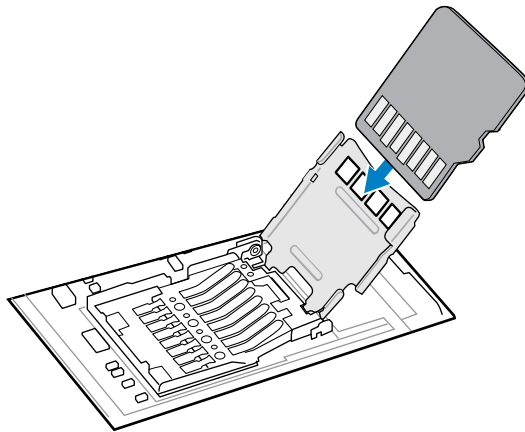
6. Levante o teclado numérico do dispositivo para expor o suporte para cartão microSD.
7. Deslize o suporte de cartão microSD para a posição destravada (OPEN).



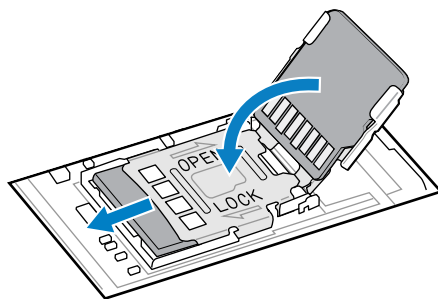
8. Levante o suporte do cartão microSD.



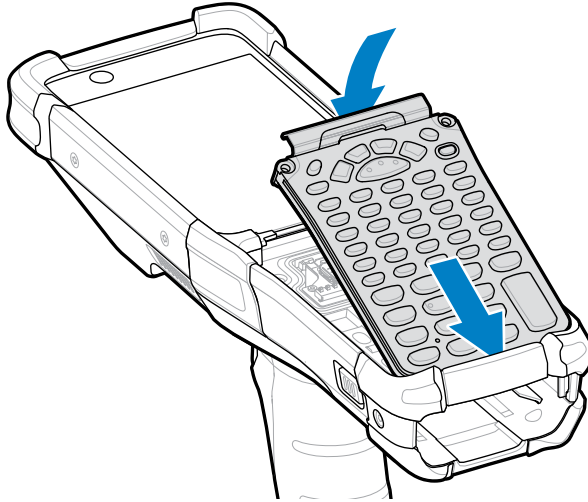
9. Insira o cartão microSD no suporte, certificando-se de deslizá-lo até as alças de fixação nas laterais.



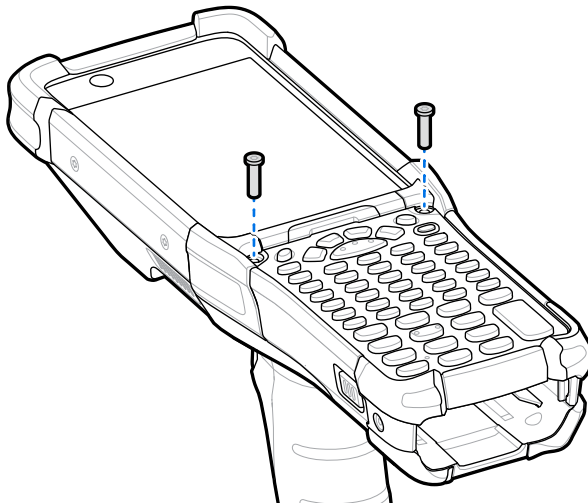
10. Feche o suporte do cartão microSD e deslize-o até a posição Lock (Travada).



11. Alinhe o teclado numérico com a parte inferior do dispositivo e, em seguida, insira-o horizontalmente.

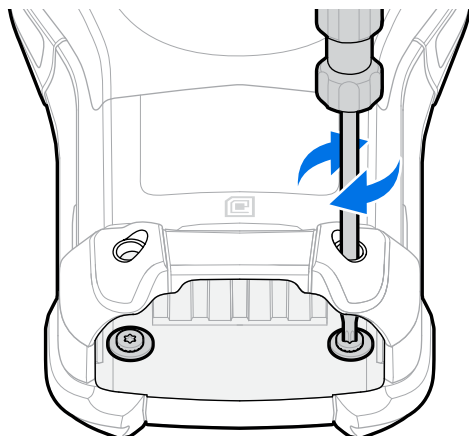


12. Use a chave de fenda para prender o teclado numérico ao dispositivo usando os dois parafusos. Aperte os parafusos a 5,8 kgf/cm (5,0 lbf-pol.).



13. Vire o dispositivo.

14. Use a chave de fenda para recolocar os dois parafusos dentro do compartimento da bateria e aperte-os a 4,6 kgf-cm (4,0 lbf-pol.).

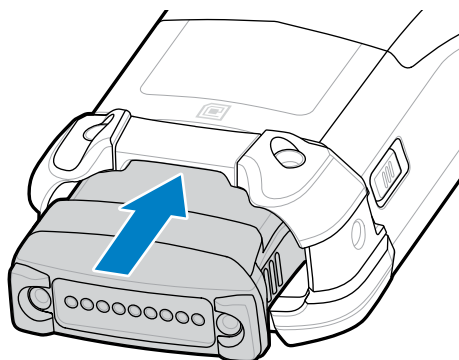


15. Insira a bateria.
16. Mantenha o botão **Power (Liga/Desliga)** pressionado para ligar o dispositivo.

Instalação da bateria

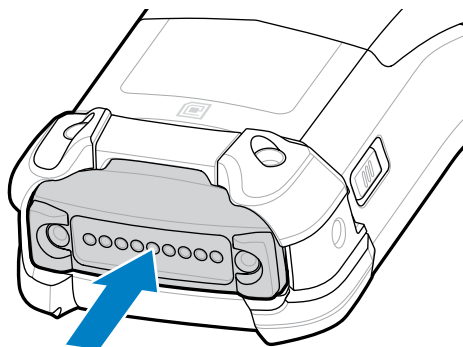
Esta seção descreve como instalar a bateria no dispositivo.

1. Alinhe a bateria com seu compartimento.
2. Coloque a bateria no seu compartimento.



3. Pressione a bateria firmemente no seu compartimento.

Certifique-se de que ambas as travas de liberação da bateria nas laterais do dispositivo voltem para a posição inicial. Um clique audível indica que ambas as travas de liberação da bateria voltaram para a posição inicial e a bateria foi inserida no lugar correto.



4. Pressione o botão **Power (Liga/Desliga)** para ligar o dispositivo.

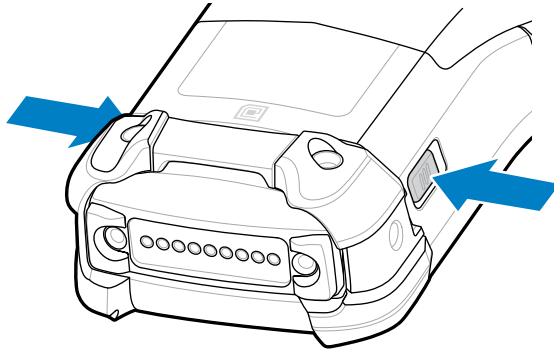
Substituição da bateria

Esta seção descreve como substituir a bateria no dispositivo.

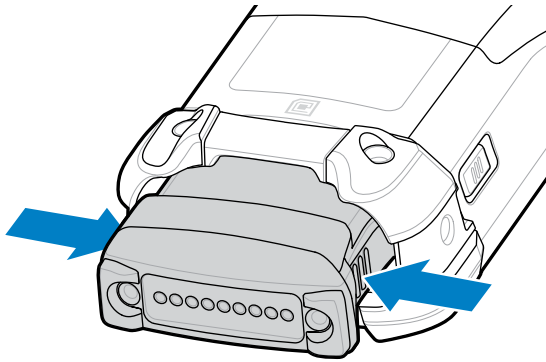
1. Empurre as duas travas de liberação da bateria principal.

A bateria será liberada levemente. No modo de troca a quente, o visor é desligado e o dispositivo entra em um estado de baixo consumo de energia após a remoção da bateria. O dispositivo retém os

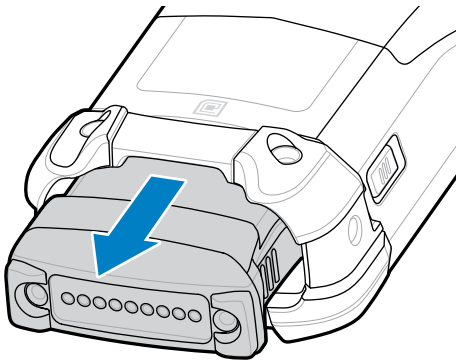
dados RAM por aproximadamente cinco minutos. Substitua a bateria em cinco minutos para preservar a persistência da memória.



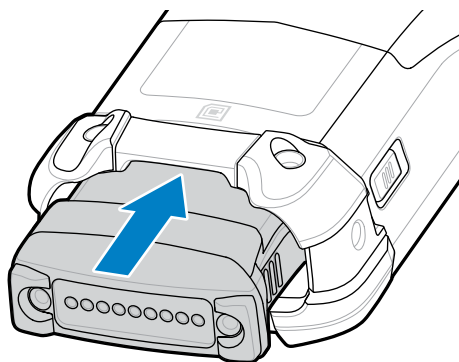
2. Empurre as travas de liberação da bateria secundária nas laterais da bateria.



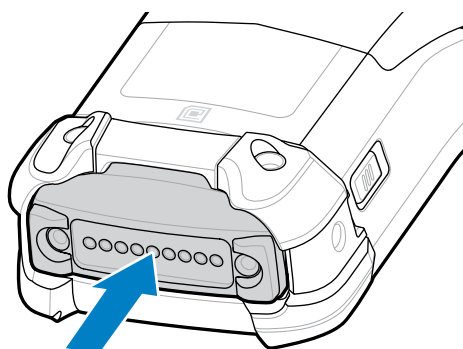
3. Remova a bateria do seu compartimento.



4. Alinhe a bateria com seu compartimento.



5. Coloque a bateria no seu compartimento.



6. Pressione a bateria firmemente no seu compartimento.

Certifique-se de que ambas as travas de liberação da bateria nas laterais do dispositivo voltem para a posição inicial. Você ouvirá um clique, indicando que ambas as travas de liberação da bateria voltaram para a posição inicial e a bateria foi inserida no lugar correto.

7. Pressione o botão **Power (Liga/Desliga)** para ligar o dispositivo.

Carregamento do dispositivo

Para obter os melhores resultados de carregamento, use somente as baterias e os acessórios de carregamento da Zebra. Carregue as baterias em temperatura ambiente com o dispositivo no modo de suspensão.

Uma bateria padrão passa de totalmente descarregada a 90% em aproximadamente 4 horas e de totalmente descarregada a 100% em cerca de 5 horas. Em muitos casos, a carga de 90% proporciona carga suficiente para uso diário. Dependendo da frequência de uso, uma carga de 100% pode durar cerca de 14 horas de uso.



NOTA: Siga as diretrizes de segurança para baterias descritas no Guia de referência do produto.

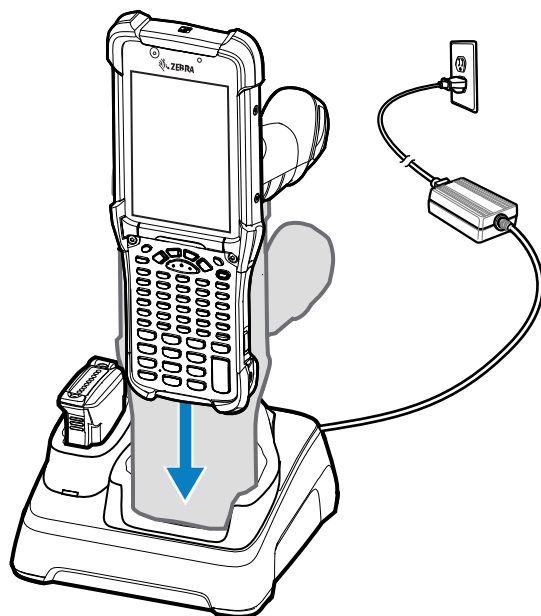
O dispositivo ou o acessório sempre carregam a bateria de modo seguro e inteligente. O dispositivo ou o acessório indica quando o carregamento foi desativado devido à temperatura anormal através do seu LED. Além disso, uma notificação é exibida no visor do dispositivo.

Temperatura	Comportamento de carregamento da bateria
De 0 °C a 40 °C (de 32 °F a 104 °F)	Alcance de carregamento ideal.
De 0 °C a 20 °C (de 32 °F a 68 °F) De 37 °C a 40 °C (de 98 °F a 104 °F)	O carregamento diminui para otimizar os requisitos de JEITA da célula.
Abaixo de 0 °C (32 °F) Acima de 40 °C (104 °F)	O carregamento é interrompido.
Acima de 58 °C (136 °F)	O dispositivo é desligado.

Para carregar o dispositivo usando uma base:

1. Conecte a base à fonte de alimentação apropriada.
2. Insira o dispositivo no compartimento na base para iniciar o carregamento. Pressione levemente o dispositivo para baixo para garantir que ele esteja encaixado corretamente.

Figura 3 Base de carregamento USB com 1 compartimento e carregador de bateria sobressalente



O dispositivo é ligado e o carregamento é iniciado. O LED de carregamento/notificação indica o status de carregamento da bateria.

3. Quando o carregamento estiver concluído, remova o dispositivo do compartimento da base.

Consulte também

[Indicadores de carregamento](#)

Carregamento da bateria sobressalente

1. Conecte o carregador a uma fonte de alimentação.
2. Insira a bateria em um compartimento de carregamento de bateria sobressalente e pressione-a suavemente para baixo para garantir o contato adequado. Os LEDs de carga da bateria sobressalente na parte frontal da base indicam o status do carregamento de bateria sobressalente.
3. Quando o carregamento estiver concluído, remova a bateria do compartimento de carregamento.

Indicadores de carregamento

O indicador de carregamento LED informa o status de carregamento.

Tabela 1 Indicadores de carregamento LED

Status	Indicações
Desligado	<ul style="list-style-type: none"> • A bateria não está carregando. • O dispositivo não está inserido corretamente na base ou não está conectado a uma fonte de alimentação. • O dispositivo não está ligado.
Âmbar piscando lentamente a cada três segundos	<ul style="list-style-type: none"> • A bateria está sendo carregada, mas ela estava totalmente descarregada e ainda não tem carga suficiente para alimentar o dispositivo. • Após a remoção da bateria, ele indica que o dispositivo está no modo de troca a quente e com persistência de conectividade. <p>A SuperCap requer um mínimo de 15 minutos para carregamento total para fornecer conectividade adequada e manter a persistência da memória da sessão.</p>
Âmbar contínuo	A bateria está sendo carregada.
Verde contínuo	O carregamento da bateria foi concluído.
Vermelho piscando rapidamente (2 vezes/segundo)	<p>Erro no carregamento. Por exemplo:</p> <ul style="list-style-type: none"> • A temperatura está muito baixa ou muito alta. • O carregamento não foi concluído após um longo período (normalmente 8 horas).
Vermelho contínuo	<ul style="list-style-type: none"> • A bateria está sendo carregada e está no final da vida útil. • O carregamento foi concluído, mas a bateria está no final da vida útil.

Acessórios para carregamento

Use um dos acessórios a seguir para carregar o dispositivo e/ou a bateria sobressalente.

Tabela 2 Carregamento e comunicação

Descrição	Número da peça	Carregamento		Comunicação	
		Bateria principal (no dispositivo)	Bateria sobressalente	USB	Ethernet
Base de carregamento USB com 1 compartimento e carregador de bateria sobressalente	CRD-MC93-2SUCHG-01	Sim	Sim	Sim	Não
ShareCradle com 4 compartimentos somente para carregamento	CRD-MC93-4SCHG-01	Sim	Não	Não	Não
ShareCradle para Ethernet com 4 compartimentos	CRD-MC93-4SETH-01	Sim	Não	Não	Sim
Carregador de bateria sobressalente com 4 compartimentos	SAC-MC93-4SCHG-01	Não	Sim	Não	Não
Carregador de bateria sobressalente com 16 compartimentos	SAC-MC93-16SCHG-01	Não	Sim	Não	Não
Carregamento USB/Cabo de comunicação do Snap-on	CBL-MC93-USBCHG-01	Sim	Não	Sim	Não

Base de carregamento USB com 1 compartimento e carregador de bateria sobressalente

A base de carregamento USB com 1 compartimento carrega a bateria principal e a bateria sobressalente ao mesmo tempo.



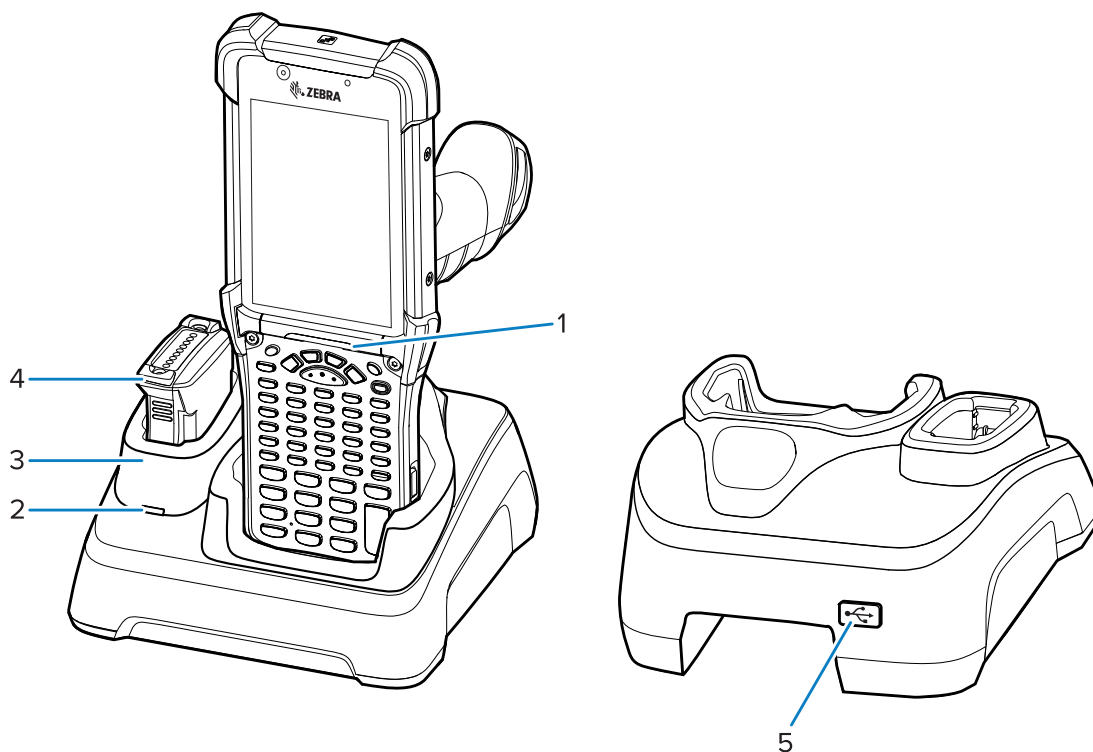
NOTA: Siga as diretrizes de segurança para baterias descritas no Guia de referência do produto.

Base de carregamento USB com 1 compartimento e bateria sobressalente:

- Fornece energia de 9 VCC para operar o computador móvel e carregar a bateria.
- Fornece alimentação de 4,2 VCC para carregar a bateria sobressalente.
- Fornece uma porta USB para comunicação de dados entre o computador móvel e um computador host ou outros dispositivos USB; por exemplo, uma impressora.
- Sincroniza informações entre o computador móvel e um computador host. Com software personalizado ou de terceiros, também é possível sincronizar o computador móvel com bancos de dados corporativos.

- Compatível com as seguintes baterias:
 - Bateria padrão 7000 mAh PowerPrecision+
 - Bateria padrão 7000 mAh PowerPrecision+ com beacon BLE
 - Bateria para freezer 5000 mAh PowerPrecision+
 - Bateria não inflamável 7000 mAh PowerPrecision+.

Figura 4 Base de carregamento USB com 1 compartimento e carregador de bateria sobressalente



1	Barra do LED indicador
2	LED de carregamento da bateria sobressalente
3	Base de carregamento da bateria sobressalente
4	Bateria sobressalente
5	Porta USB (apenas para serviço)

ShareCradle com 4 compartimentos somente para carregamento

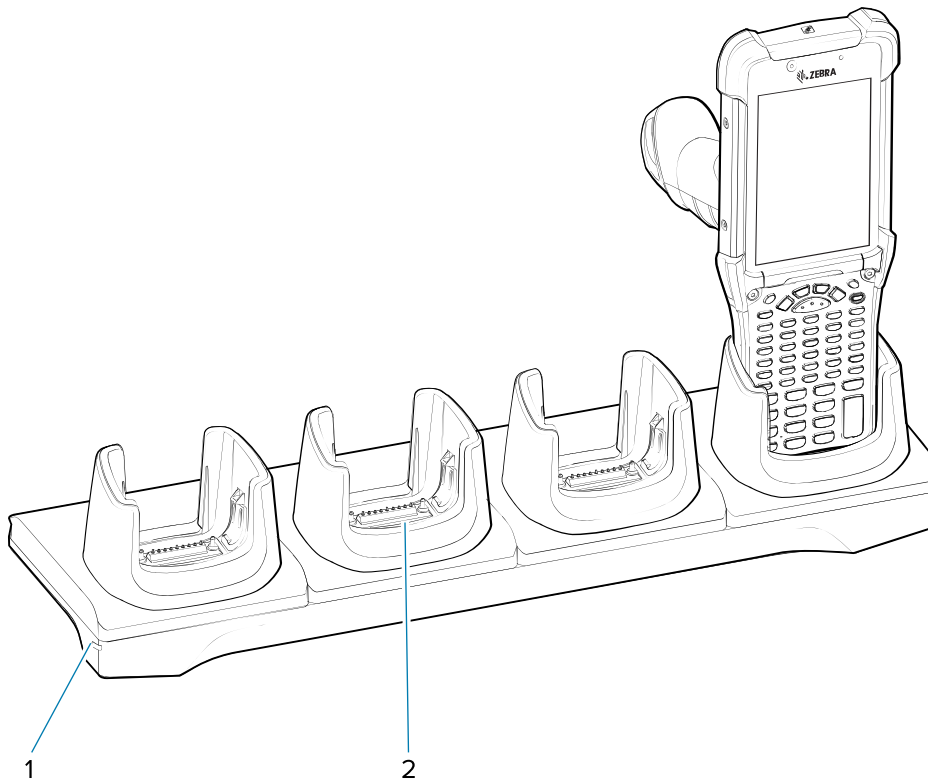


NOTA: Siga as diretrizes de segurança para baterias descritas no Guia de referência do produto.

ShareCradle com quatro compartimentos somente para carregamento:

- Fornece energia de 9 VCC para operar o computador móvel e carregar a bateria.
- Carrega simultaneamente até quatro computadores móveis.
- Compatível com dispositivos com as seguintes baterias:
 - Bateria padrão 7000 mAh PowerPrecision+
 - Bateria padrão 7000 mAh PowerPrecision+ com beacon BLE
 - Bateria para freezer 5000 mAh PowerPrecision+
 - Bateria não inflamável 7000 mAh PowerPrecision+.

Figura 5 ShareCradle com 4 compartimentos somente para carregamento



1	LED de alimentação
2	Compartimento de carregamento

ShareCradle para Ethernet com 4 compartimentos

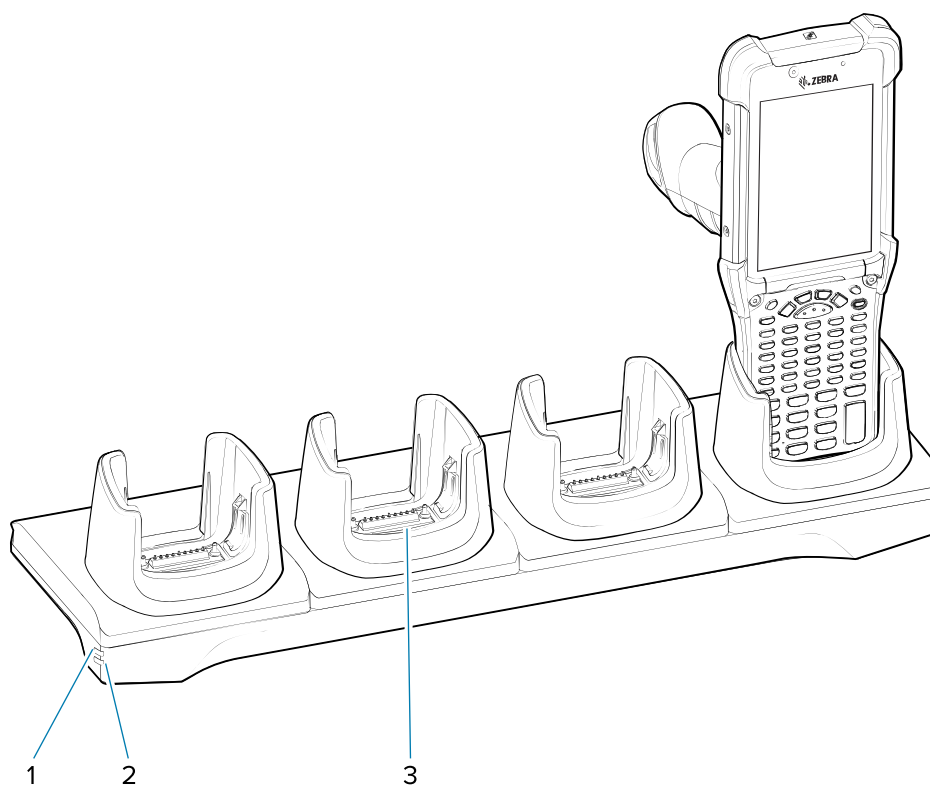


NOTA: Siga as diretrizes de segurança para baterias descritas no Guia de referência do produto.

ShareCradle para Ethernet com 4 compartimentos:

- Fornece energia de 9 VCC para operar o computador móvel e carregar a bateria.
- Carrega simultaneamente até quatro computadores móveis.
- Conecta até quatro dispositivos a uma rede Ethernet.
- Compatível com dispositivos com as seguintes baterias:
 - Bateria padrão 7000 mAh PowerPrecision+
 - Bateria padrão 7000 mAh PowerPrecision+ com beacon BLE
 - Bateria para freezer 5000 mAh PowerPrecision+
 - Bateria não inflamável 7000 mAh PowerPrecision+.

Figura 6 ShareCradle para Ethernet com 4 compartimentos



1	LED 1000Base-T
2	LED 10/100Base-T
3	Compartimento de carregamento

Carregador de bateria sobressalente com 4 compartimentos

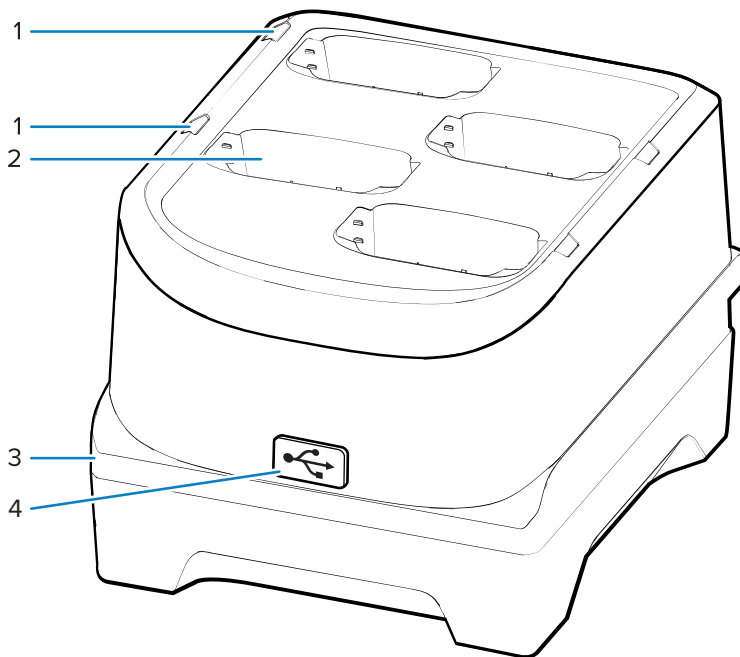


NOTA: Siga as diretrizes de segurança para baterias descritas no Guia de referência do produto.

Carregador de bateria sobressalente com 4 compartimentos:

- Carrega até quatro baterias sobressalentes.
- Fornece alimentação de 4,2 VCC para carregar a bateria sobressalente.

Figura 7 Base de carregamento de bateria sobressalente com 4 compartimentos



1	LEDs de carregamento da bateria sobressalente
2	Compartimento de carregamento
3	LED de alimentação
4	Porta USB (apenas para serviço)

Carregador de bateria sobressalente com 16 compartimentos

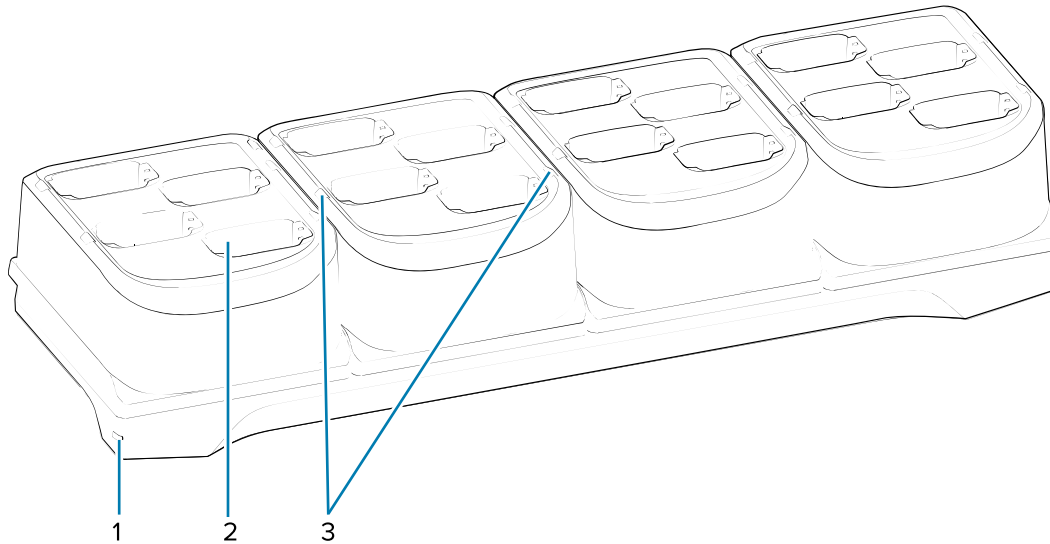


NOTA: Siga as diretrizes de segurança para baterias descritas no Guia de referência do produto.

Carregador de bateria sobressalente com 16 compartimentos:

- Carrega até 16 baterias sobressalentes.
- Fornece alimentação de 4,2 VCC para carregar a bateria sobressalente.

Figura 8 Carregador de bateria sobressalente com 16 compartimentos



1	LED de alimentação
2	Compartimento de carregamento
3	LEDs de carregamento da bateria sobressalente

Carregamento USB/Cabo de comunicação do Snap-on

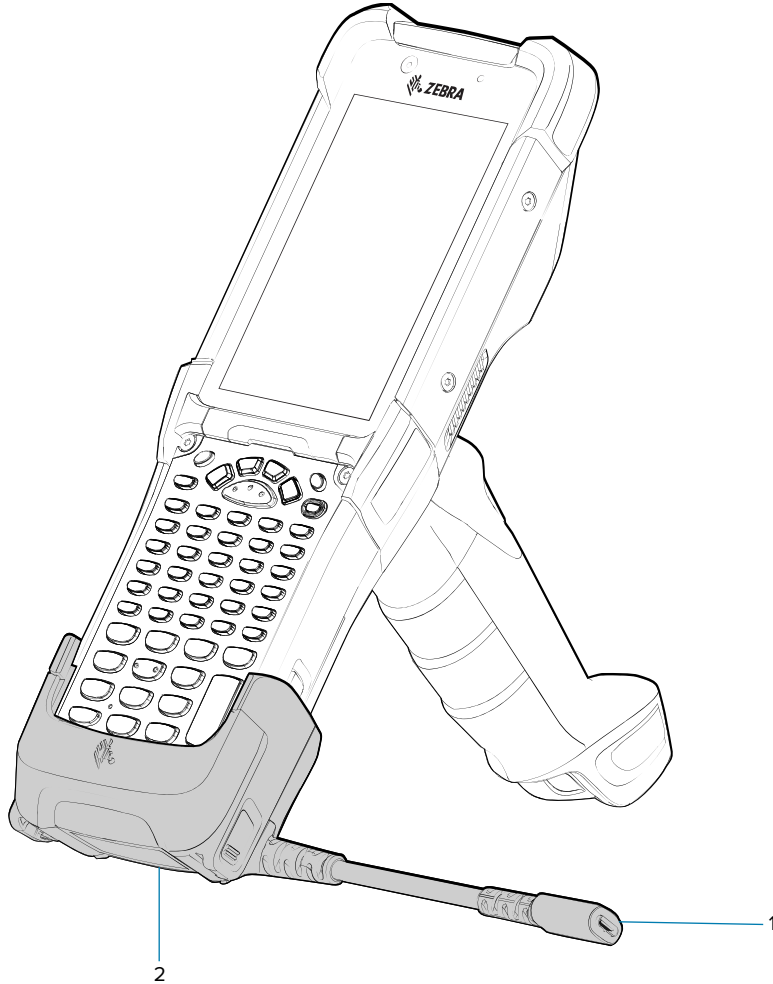


NOTA: Siga as diretrizes de segurança para baterias descritas no Guia de referência do produto.

O carregamento USB/cabo de comunicação do Snap-on:

- Fornece energia de 5 VCC para operação do dispositivo e carregamento da bateria.
- Fornece alimentação e/ou comunicação com o computador host via USB para o dispositivo.

Figura 9 Carregamento USB/Cabo de comunicação do Snap-on



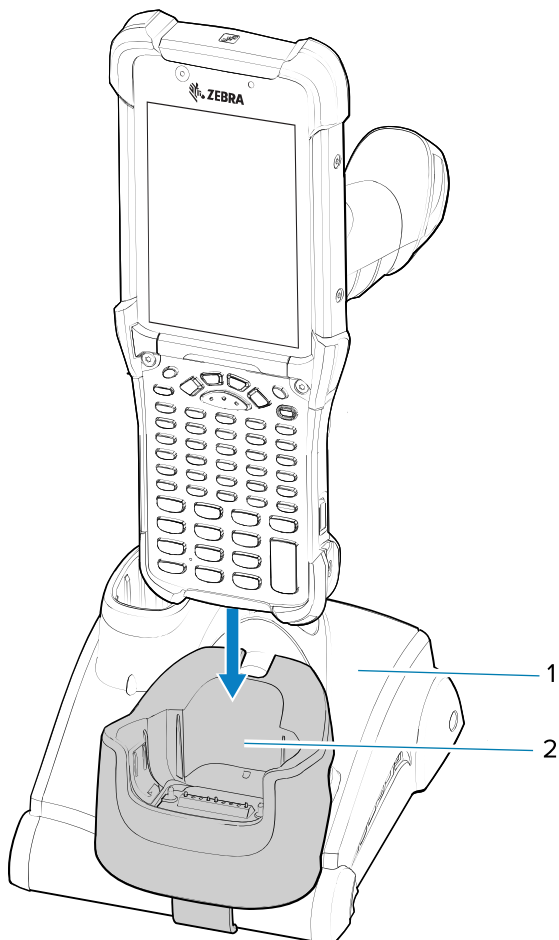
1	Espiral com tomada USB tipo C
2	Carregamento USB/cabo de comunicação do Snap-on

Adaptador somente para carregamento

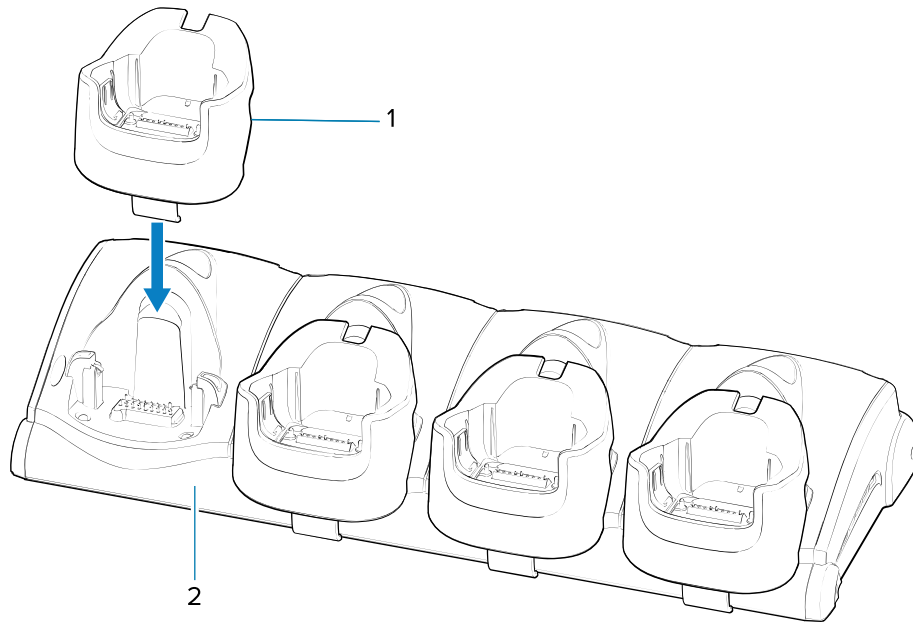
Use o adaptador somente para carregamento para compatibilidade com outras bases MC9x.

- O adaptador somente para carregamento pode ser instalado em qualquer base MC9x com um único compartimento ou com vários compartimentos (somente para carregamento ou Ethernet).
- Quando usado com bases MC9x, o adaptador permite carregar, mas não permite comunicação USB ou Ethernet.

Figura 10 Base MC9x com 1 compartimento e adaptador somente para carregamento



1	Base MC9x com 1 compartimento
2	Adaptador somente para carregamento

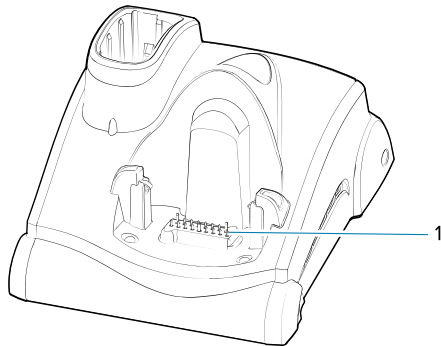
Figura 11 Base MC9x com 4 compartimentos e adaptador somente para carregamento

1	Adaptador somente para carregamento
2	Base MC9x com 4 compartimento

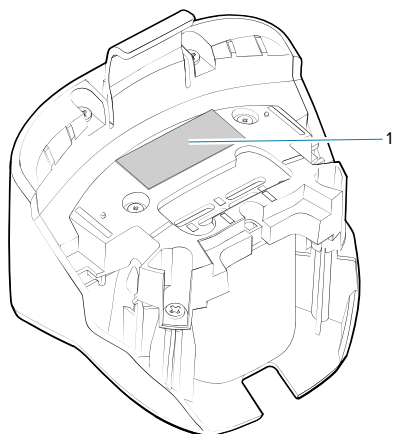
Instalação do adaptador

Siga estas instruções para instalar o adaptador somente para carregamento.

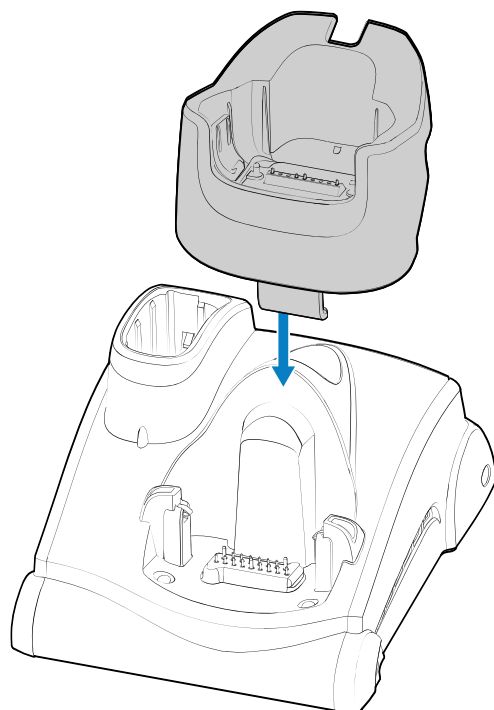
1. Limpe a base e a superfície de contato (1) com um lenço com álcool, usando um movimento para trás e para frente com seu dedo.



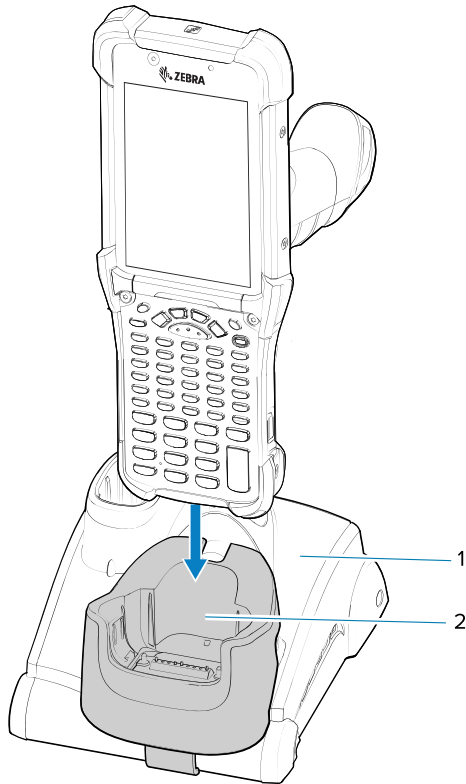
2. Retire e remova o adesivo (1) da parte de trás do adaptador.



3. Insira o adaptador na base MC9x e pressione-o na parte inferior da base.



4. Insira o dispositivo no adaptador (2).



Considerações sobre ergonomia

É recomendável fazer intervalos de descanso e alternar tarefas.

Postura corporal ideal

Figura 12 Alterne as mãos



Postura corporal ideal para leitura

Figura 13 Alterne os joelhos

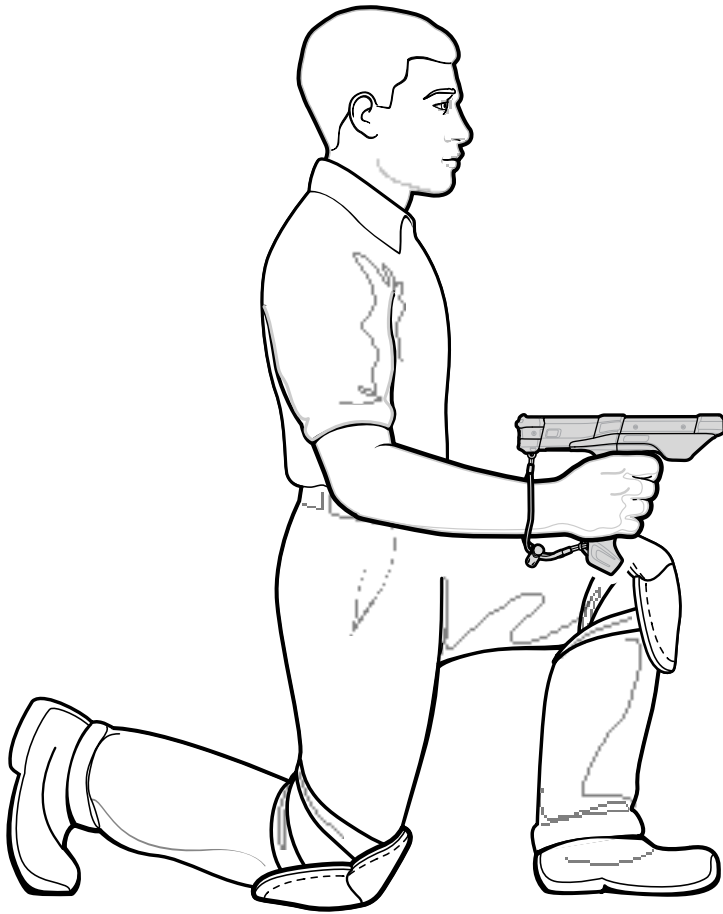


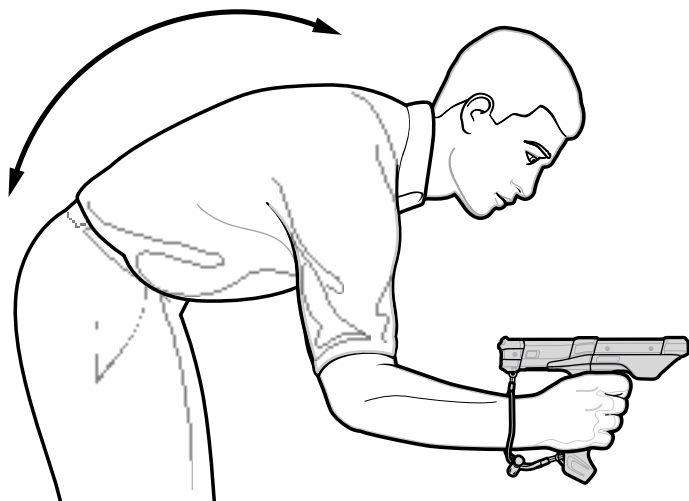
Figura 14 Use uma escada



Figura 15 Evite estender o braço excessivamente



Figura 16 Evite inclinar a coluna



Evite ângulos extremos do pulso

