

# ET6xW

Enterprise Tablet



**ZEBRA**

**Guia Rápido**  
for Windows

2024/09/25

ZEBRA e a cabeça estilizada da Zebra são marcas comerciais da Zebra Technologies Corporation registradas em várias jurisdições ao redor do mundo. Todas as demais marcas comerciais são de propriedade de seus respectivos proprietários. ©2024 Zebra Technologies Corporation e/ou suas afiliadas. Todos os direitos reservados.

As informações neste documento estão sujeitas a alterações sem aviso prévio. O software descrito neste documento é fornecido sob um contrato de licença ou um contrato de confidencialidade. O software pode ser utilizado ou copiado apenas de acordo com os termos desses contratos.

Para obter mais informações sobre declarações legais e de propriedade, acesse:

SOFTWARE:[zebra.com/informationpolicy](https://zebra.com/informationpolicy).

DIREITOS AUTORAIS:[zebra.com/copyright](https://zebra.com/copyright).

PATENTE:[ip.zebra.com](https://ip.zebra.com).

GARANTIA:[zebra.com/warranty](https://zebra.com/warranty).

ACORDO DE LICENÇA DO USUÁRIO FINAL:[zebra.com/eula](https://zebra.com/eula).

## Termos de uso

### Informações proprietárias

Este manual contém informações proprietárias da Zebra Technologies Corporation e de suas subsidiárias ("Zebra Technologies"). Seu uso destina-se apenas à informação e ao uso pelas partes que operam e fazem a manutenção do equipamento descrito neste documento. Tais informações proprietárias não podem ser utilizadas, reproduzidas ou divulgadas a quaisquer outras partes para quaisquer outras finalidades sem a autorização expressa por escrito da Zebra Technologies.

### Melhorias de produtos

A melhoria contínua de produtos é uma política da Zebra Technologies. Todas as especificações e designs estão sujeitos a alterações sem aviso prévio.

### Isenção de responsabilidade

A Zebra Technologies toma medidas para assegurar que suas especificações e manuais de engenharia publicados estejam corretos; no entanto, erros acontecem. A Zebra Technologies reserva-se o direito de corrigir quaisquer erros e se isenta de responsabilidades decorrentes deles.

### Limitação de responsabilidade

Em nenhuma circunstância, a Zebra Technologies, ou qualquer outra pessoa envolvida na criação, produção ou entrega deste produto (incluindo hardware e software) poderá ser responsabilizada por quaisquer danos (incluindo, sem limitação, danos consequenciais, perda de lucros comerciais, interrupção de negócios ou perda de informações comerciais) resultantes do uso de, decorrente do uso ou incapacidade de utilizar este produto, mesmo se a Zebra Technologies tiver sido avisada sobre a possibilidade da ocorrência de tais danos. Determinadas jurisdições não permitem a exclusão ou a limitação de danos incidentais ou consequenciais, portanto, as exclusões ou limitações acima podem não ser aplicáveis a você.

## Remoção da Embalagem

Retire o dispositivo da caixa.

1. Remova com cuidado todo o material de proteção do dispositivo e guarde a embalagem original para armazenamento e envio posteriores.
2. Verifique se os seguintes itens foram recebidos:
  - Tablet
  - Bateria (instalada)
  - Caneta
  - Guia de Regulamentações
3. Verifique se há danos no equipamento. Se houver algum equipamento faltando ou danificado, entre em contato com o centro de Suporte ao Cliente Global imediatamente.
4. Antes de usar o dispositivo pela primeira vez, remova a película de proteção para transporte que cobre a tela e a janela de leitura.

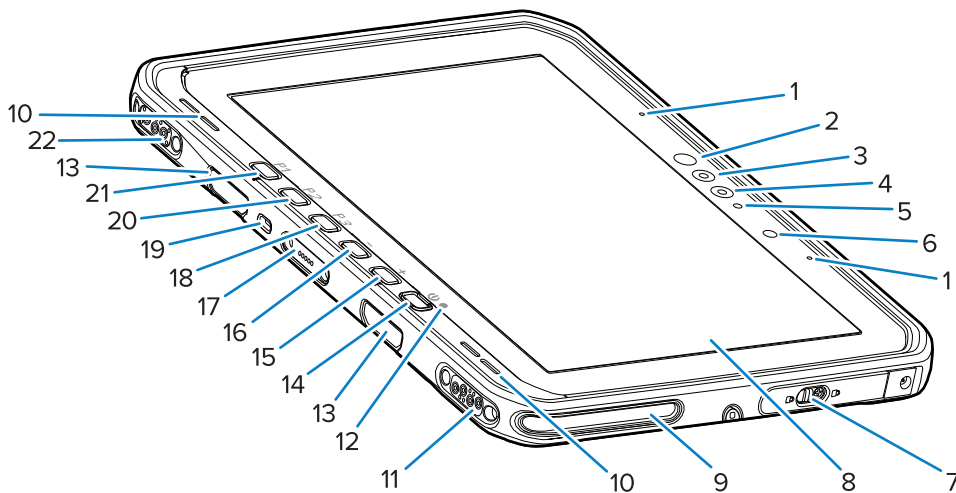
## Recursos

Esta seção lista os recursos dos tablets ET60W e ET65W.



**NOTA:** alguns recursos podem não estar disponíveis em todas as configurações.

**Figura 1** Vista frontal



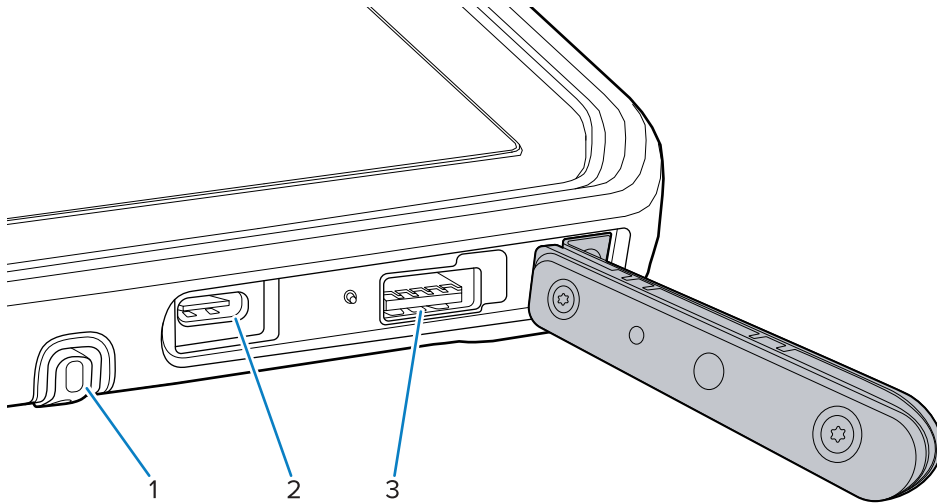
**Tabela 1** Vista frontal

Número	Item	Descrição
1	Microfones frontais	Usada para comunicações de voz ou gravações de áudio.
2	LED infravermelho do Windows Hello	Ilumina seu rosto com luz infravermelha (IR) durante a autenticação facial do Windows Hello.

Tabela 1 Vista frontal (Continued)

Número	Item	Descrição
3	Câmera infravermelha do Windows Hello	Captura a imagem do seu rosto na autenticação facial do Windows Hello.
4	Câmera frontal	Usada para videoconferência.
5	LED da câmera frontal	Acende quando a câmera está ativa.
6	Sensor de luz	Determina a luz ambiente para controlar a intensidade da luz de fundo do visor.
7	Porta de acesso direita	Porta segura para acessar portas USB.
8	Tela sensível ao toque	Exibe todas as informações necessárias para operar o dispositivo.
9	Compartimento de alinhamento do dock	Ajuda a alinhar o tablet com o dock.
10	Alto-falantes	Fornece saída de áudio.
11	Conector USB do dock	Fornece comunicação USB por meio do dock.
12	Indicador de carregamento	Indica o estado de energia e o status de carga da bateria durante o carregamento e as notificações geradas pelos aplicativos.
13	Compartimentos para montagem de teclado/alça de ombro	Fornece alinhamento e montagem dos cliques do teclado e da alça de ombro.
14	Botão liga/desliga	Liga e desliga a tela. Pressione e solte para ligar o dispositivo. Mantenha pressionado para reiniciar o dispositivo. Faz a autenticação biométrica por impressão digital (opcional).
15	Botão +	Botão programável (aumentar volume - padrão).
16	Botão -	Botão programável (diminuir volume - padrão).
17	Conector de interface do teclado	Fornece energia e comunicação com o teclado.
18	Botão <b>P3</b>	Botão programável (atalho do teclado Ctrl+Alt+Del - padrão).
19	Compartimento de segurança Kensington	Fornece a montagem de um cabo de segurança para evitar roubo ou uso não autorizado do tablet.
20	Botão <b>P2</b>	Botão programável (abrir o aplicativo <b>Copilot</b> - padrão).
21	Botão <b>P1</b>	Botão programável (abrir o aplicativo <b>Zebra Control Hub</b> - padrão).
22	Conector de alimentação do dock/antena	Fornece energia e conexão de antena por meio do dock.

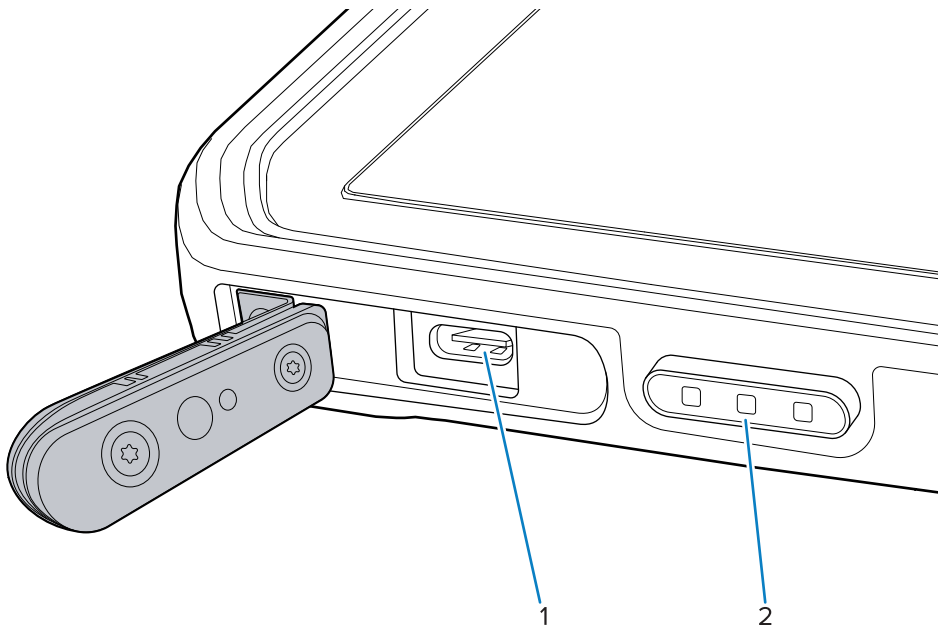
**Figura 2** Lado direito



**Tabela 2** Lado direito

Número	Item	Descrição
1	Espaço para caneta	Um local para guardar a caneta.
2	Porta USB-C Thunderbolt 4	Fornece comunicação com um computador host e acessórios, além do carregamento.
3	Porta USB 3.1	Fornece comunicação com acessórios como leitores e headsets com fio.

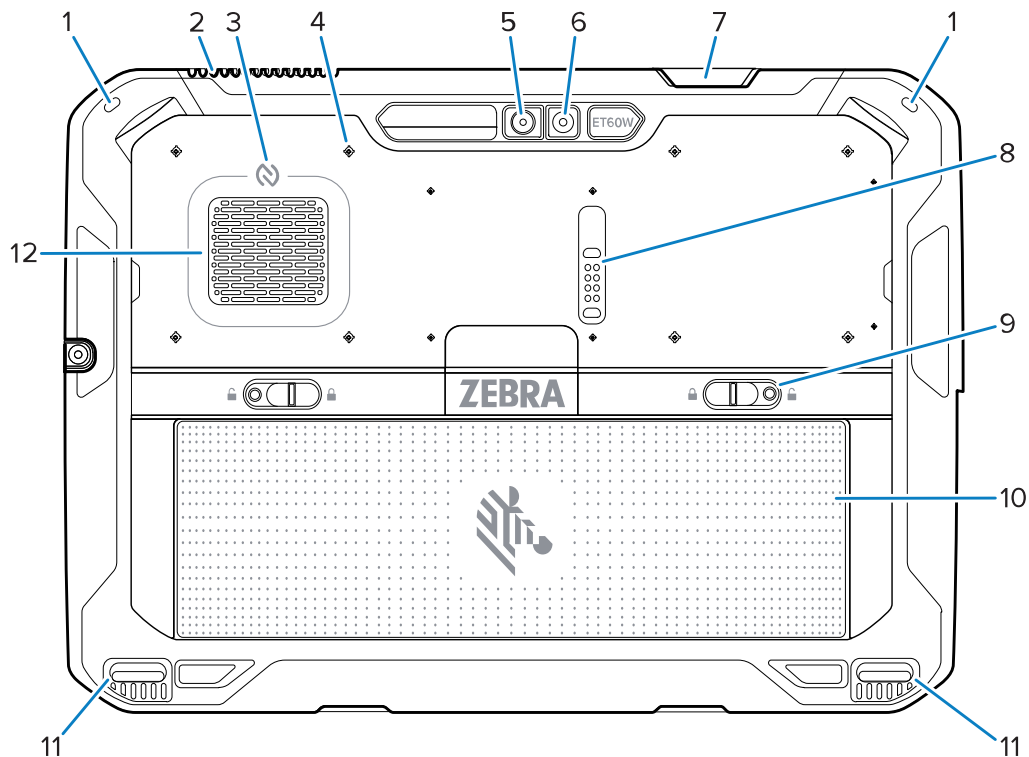
**Figura 3** Lado esquerdo




**Tabela 3** Lado esquerdo

Número	Item	Descrição
1	Porta USB-C Thunderbolt 4	Fornece comunicação com um computador host e acessórios, além do carregamento.
2	Botão de leitura (em tablets com leitor interno) Botão programável (em tablets sem leitor interno)	Inicia a captura de dados do código de barras quando um aplicativo habilitado para leitura está ativo. Botão programável - (sem ação padrão)

**Figura 4** Vista Traseira



**Tabela 4** Vista Traseira

Número	Item	Descrição
1	Suporte da caneta	Fornece suporte para uma correia da caneta.
2	Ventilação de escape	Saída do fluxo de ar para fora do tablet.
3	Antena NFC	Lê cartões NFC.
4	Localizações dos pontos de suporte de acessórios	Indica os pontos de localização de suporte na película de polímero para parafusos prisioneiros acessórios.  <b>ATENÇÃO:</b> Não remova a película de polímero.

**Tabela 4** Vista Traseira (Continued)

Número	Item	Descrição
5	Câmera traseira	Câmera de foco automático que tira fotos e captura dados de código de barras.
6	Flash de LED da câmera traseira	Fornece iluminação para a câmera.
7	Janela de saída do leitor	Permite a captura de dados usando o capturador de imagens interno (opcional).
8	Porta de expansão de comunicação	Fornece comunicação USB e energia para um acessório.
9	Trava de liberação da bateria	Libera a bateria.
10%	Bateria Pacote de bateria vazio (opcional)	Fornece energia ao tablet. Fornece vedação contra água e poeira quando usado em instalação de montagem fixa quando uma bateria não é necessária.
11	Compartimento de alinhamento do dock	Ajuda a alinhar o tablet com o dock.
12	Entrada de ventilação	Entrada de fluxo de ar no tablet.

## Reparo ou substituição

Para comprar uma nova bateria para reparo e substituição de uma bateria, vá para [Solicitar um reparo](#).

Os serviços de reparo e substituição do ET60W/65W por um período de 3 a 5 anos a partir da data de venda podem ser adquiridos em [Serviços de suporte One Care](#).

## Configuração do dispositivo

Configure o dispositivo antes de usá-lo pela primeira vez.



**NOTA:** O ET6xW com uma bateria é enviado no Modo de envio para evitar a descarga durante o transporte e o armazenamento. Para sair do Modo de envio, coloque-o em um suporte para veículos alimentado ou conecte-o à energia com um cabo USB e pressione o botão liga/desliga.

1. Instale um cartão nano SIM (opcional apenas no ET65W).
2. Instale a bateria.
3. Carregue o dispositivo.

## Instalação do cartão SIM nano

O cartão SIM nano é necessário para conectividade de dados de telefonia celular.



**NOTA:**

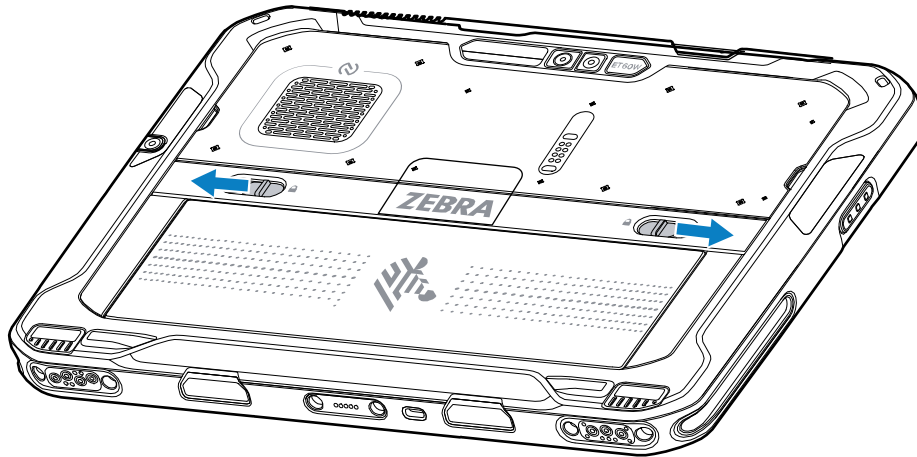
Use somente um cartão SIM nano.

Somente para ET65W.

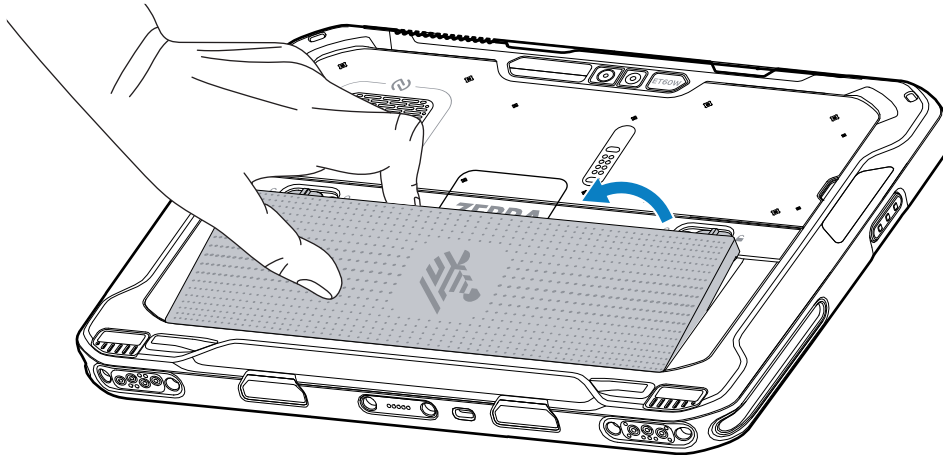


**ATENÇÃO:** Para as precauções adequadas de descarga eletroestática (ESD) para evitar danificar o cartão SIM. As precauções adequadas de ESD incluem, sem limitação, trabalhar em uma esteira de ESD e assegurar que o usuário esteja devidamente aterrado.

1. Deslize as travas de liberação da bateria em direção às laterais do tablet.  
A bateria ejeta levemente.

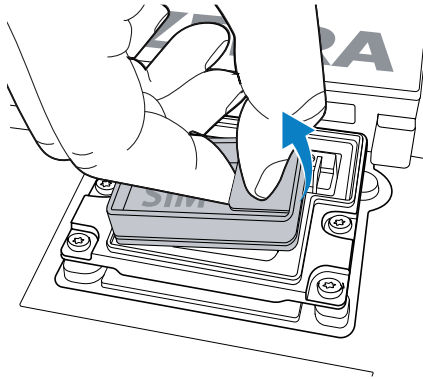


2. Levante a bateria para fora do tablet.

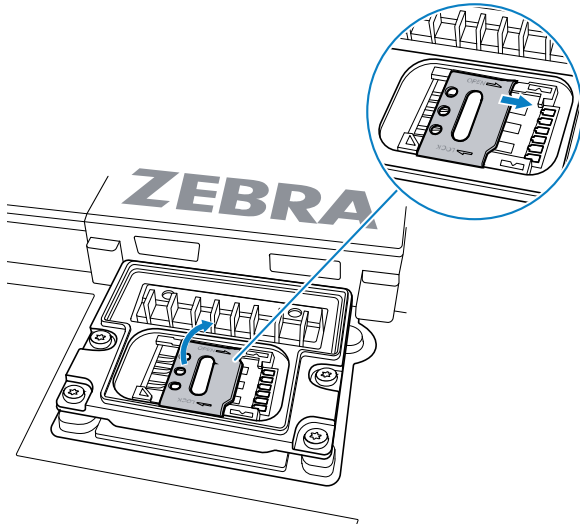




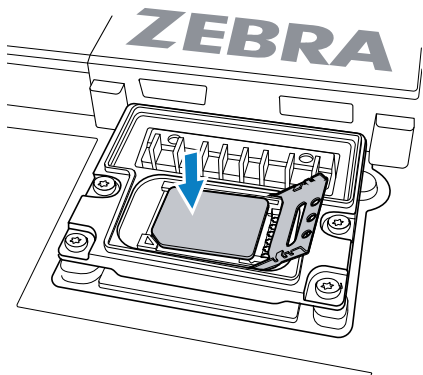
3. Levante a tampa do cartão SIM.



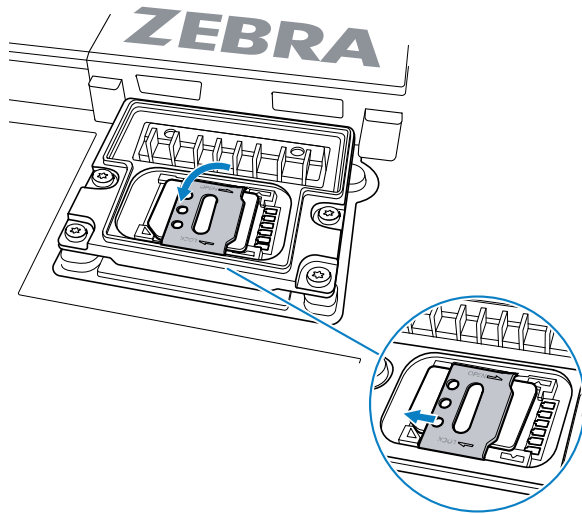
4. Deslize o suporte do cartão SIM para a posição de desbloqueio.
5. Abra o suporte do cartão SIM.



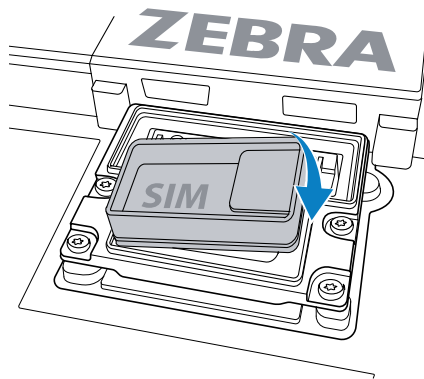
6. Coloque o cartão SIM voltado para baixo.



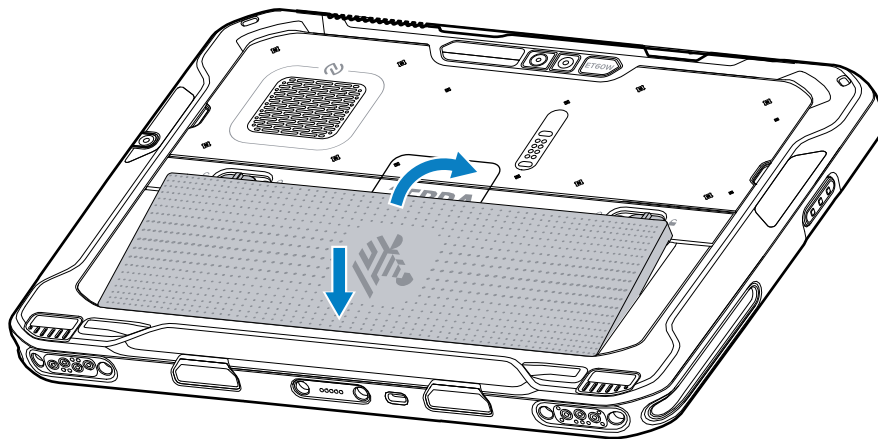
7. Feche a porta do cartão SIM.



8. Deslize o suporte do cartão SIM para a posição de bloqueio.
9. Recoloque a tampa do cartão SIM.



10. Insira a parte inferior da bateria no compartimento para este fim localizado na parte de trás do dispositivo.



11. Pressione a bateria para baixo no compartimento até que as travas de liberação se encaixem no lugar.

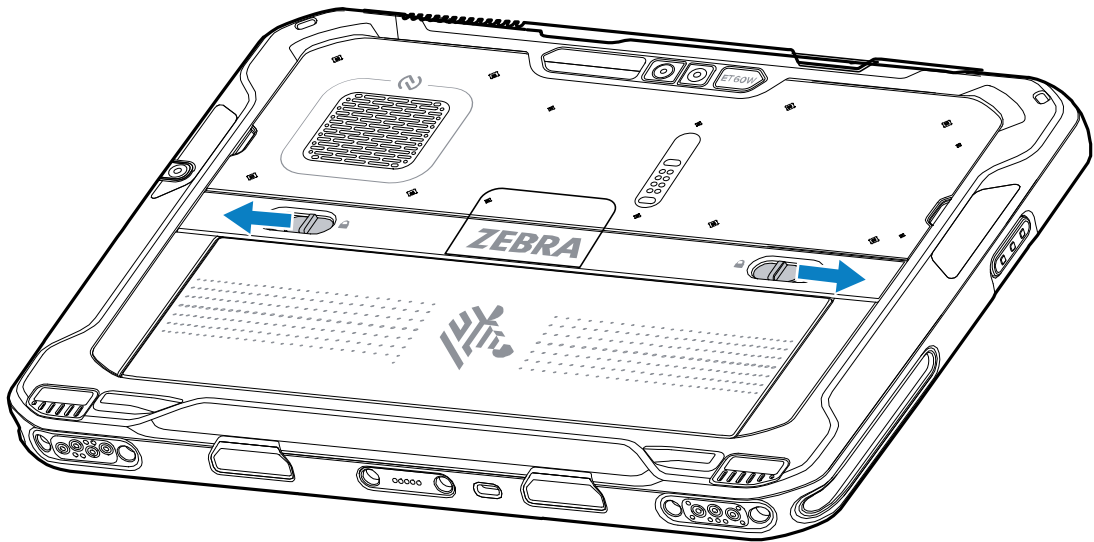
## Substituir a Bateria

Esta seção descreve como substituir a bateria no tablet.



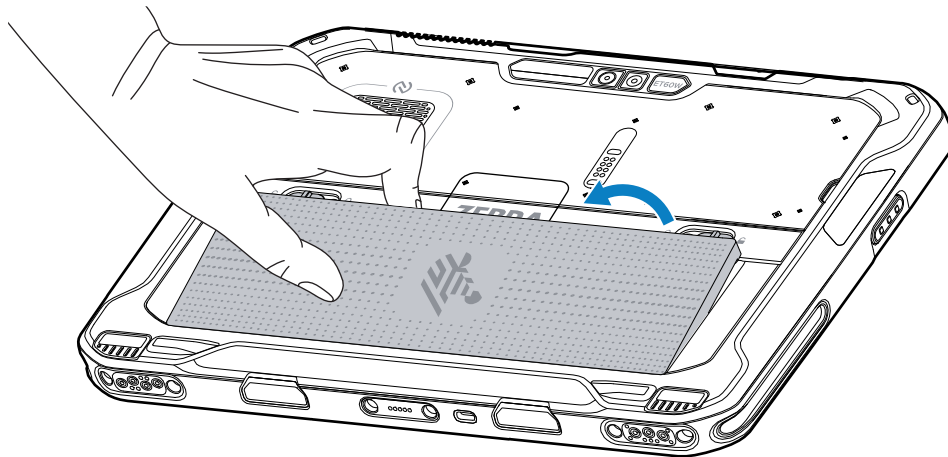
**NOTA:** A modificação do dispositivo, principalmente no compartimento da bateria, como, por exemplo, colocação de etiquetas, etiquetas de ativos, marcas, adesivos, entre outras, pode comprometer o desempenho pretendido do dispositivo ou dos acessórios. Níveis de desempenho como vedação (Índice de proteção (IP)), desempenho afetado (quedas e tombos), funcionalidade, resistência à temperatura etc. podem ser afetados. **NÃO** coloque etiquetas, etiquetas de ativos, marcas, adesivos, entre outros, no compartimento da bateria.

1. Deslize as travas de liberação da bateria em direção às laterais do tablet.



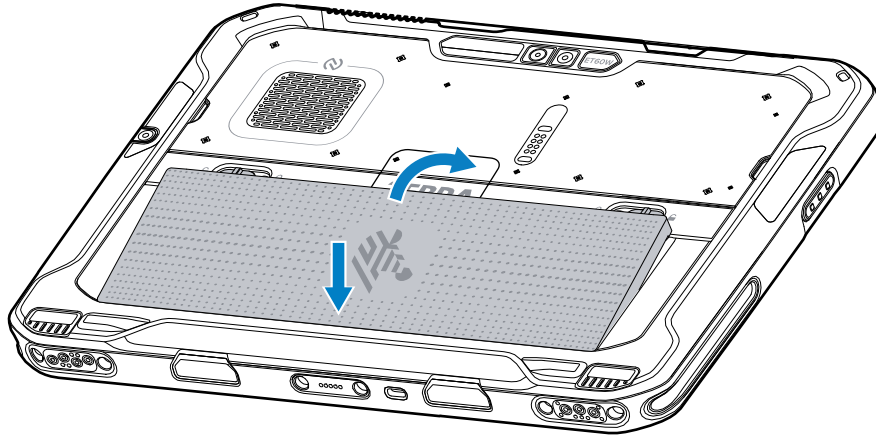
A bateria ejeta levemente.

2. Levante a bateria para fora do tablet.



**NOTA:** No modo Hot Swap, o visor fica escurecido ao remover a bateria. Substitua a bateria dentro de 60 segundos para preservar a persistência da memória.

3. Insira a parte inferior da bateria substituída no compartimento para este fim localizado na parte de trás do dispositivo.



4. Pressione a bateria para baixo no compartimento até que as travas de liberação se encaixem no lugar.
5. Pressione o botão liga/desliga.

## Carregamento do dispositivo

Antes de usar o tablet pela primeira vez, conecte-o a uma fonte de alimentação externa para carregar a bateria.



**NOTA:** Os tablets sem bateria não precisam ser carregados.

Mantenha o tablet conectado à fonte de alimentação externa até que esteja totalmente carregado. O LED indicador de carregamento fica verde quando o tablet está totalmente carregado. Você pode usar o tablet durante o carregamento.

Para carregar a bateria principal, conecte o acessório de carregamento à fonte de alimentação adequada.

Insira o dispositivo na estação ou conecte o carregador USB. O dispositivo liga e inicia o carregamento. O LED de indicação de carregamento pisca em âmbar durante o carregamento e fica verde quando totalmente carregado.

A bateria padrão carrega de 0% a 100% em aproximadamente 2,5 horas. A bateria estendida carrega de 0% a 100% em 5 horas. Para obter os melhores resultados de carregamento, use somente baterias e acessórios de carregamento da Zebra. Carregue as baterias em temperatura ambiente com o dispositivo desligado.

## Acessórios de carregamento

Use um dos acessórios a seguir para carregar o tablet e a bateria sobressalente.

**Tabela 5** Acessórios de carregamento

Acessório	Número da peça	Descrição
Adaptador USB-C para CA	PWR-BGA15V45W-UC2-WW	Fornecer somente carregamento do tablet. Requer cabo de alimentação CA específico do país.

**Tabela 5** Acessórios de carregamento (Continued)

Acessório	Número da peça	Descrição
Carregador de bateria com dois compartimentos	SAC-ET6X-2SCHG-01	Carrega até duas baterias padrão ou estendida. Requer fonte de alimentação, cabo de alimentação CC e cabo de alimentação CA específico do país.

## Indicadores de carregamento

Carregue a bateria do dispositivo antes de usá-lo.

**Tabela 6** Indicadores de carregamento

LED	Indicação
Desligado	Energia não é fornecida ao dispositivo.
Âmbar contínuo	O dispositivo está sendo carregado.
Vermelho contínuo	A bateria está sendo carregada, mas a bateria está no final de sua vida útil.
Verde contínuo	O dispositivo está totalmente carregado.
Azul contínuo	Um tablet sem bateria está conectado à energia externa.

## Temperatura de Carga

Carregue as baterias em temperatura ambiente.

Carregue as baterias em temperaturas ambiente de 0 °C a 45 °C (32 °F a 113 °F). O dispositivo sempre carrega a bateria de modo seguro e inteligente. Em temperaturas elevadas (por exemplo, aproximadamente +37 °C (+98 °F)) o dispositivo habilita e desabilita alternadamente o carregamento da bateria para manter a bateria em temperaturas aceitáveis. O dispositivo usa o LED para indicar quando o carregamento está desativado devido a temperaturas anormais.

## Carregamento da bateria sobressalente

O LED de carregamento da bateria sobressalente no suporte indica o status do carregamento da bateria sobressalente. A bateria padrão carrega de 4% a 80% em duas horas e meia. A bateria estendida carrega de 4% a 80% em cerca de cinco horas e meia.

Para obter resultados ideais de carregamento rápido, use somente as baterias e os acessórios de carregamento Zebra.

**Tabela 7** Indicadores de LED de carregamento da bateria sobressalente

Indicação	Descrição
Âmbar contínuo	A bateria sobressalente está sendo carregada.
Verde contínuo	O carregamento da bateria sobressalente foi concluído.
Vermelho contínuo	A bateria sobressalente está sendo carregada e a bateria está no final da vida útil. O carregamento foi concluído e a bateria está no final da vida útil.

**Tabela 7** Indicadores de LED de carregamento da bateria sobressalente (Continued)

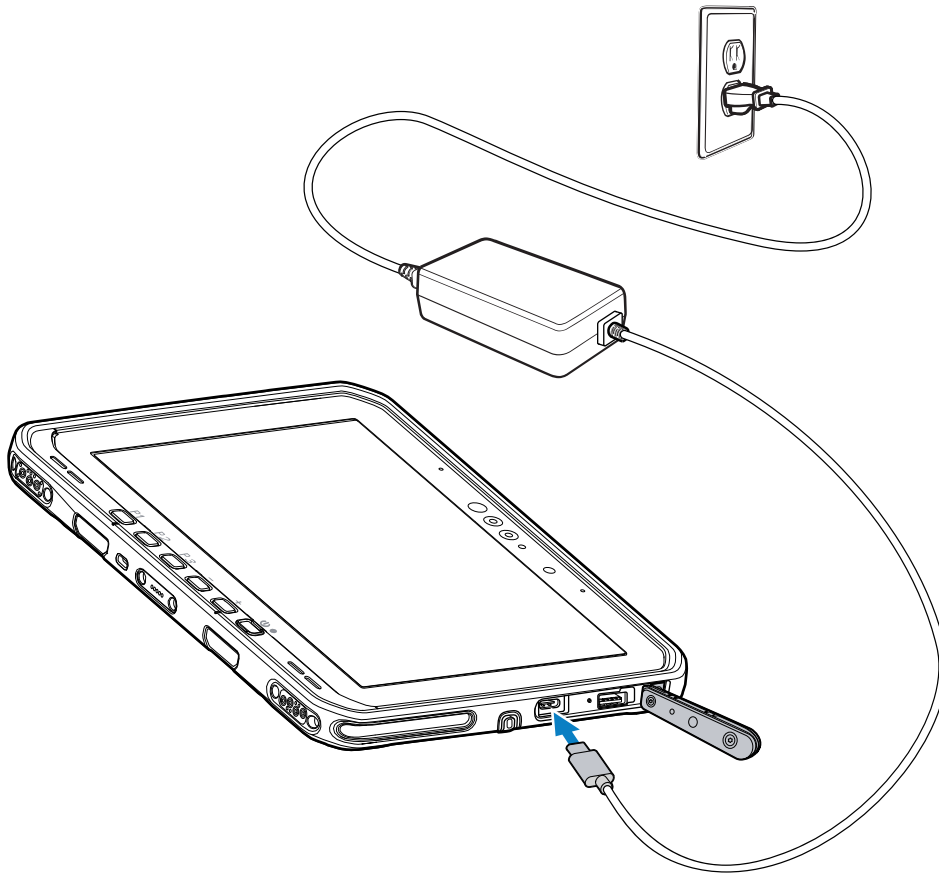
Indicação	Descrição
Piscando rapidamente em vermelho (pisca duas vezes por segundo)	Erro no carregamento; verifique o posicionamento da bateria sobressalente e a bateria está no final de sua vida útil.
Desligado	Nenhuma bateria sobressalente no compartimento. A bateria sobressalente não foi colocada corretamente no compartimento. O carregador não está ligado à eletricidade.

## Adaptador USB-C para CA

O adaptador USB-C para CA fornece energia para o tablet.

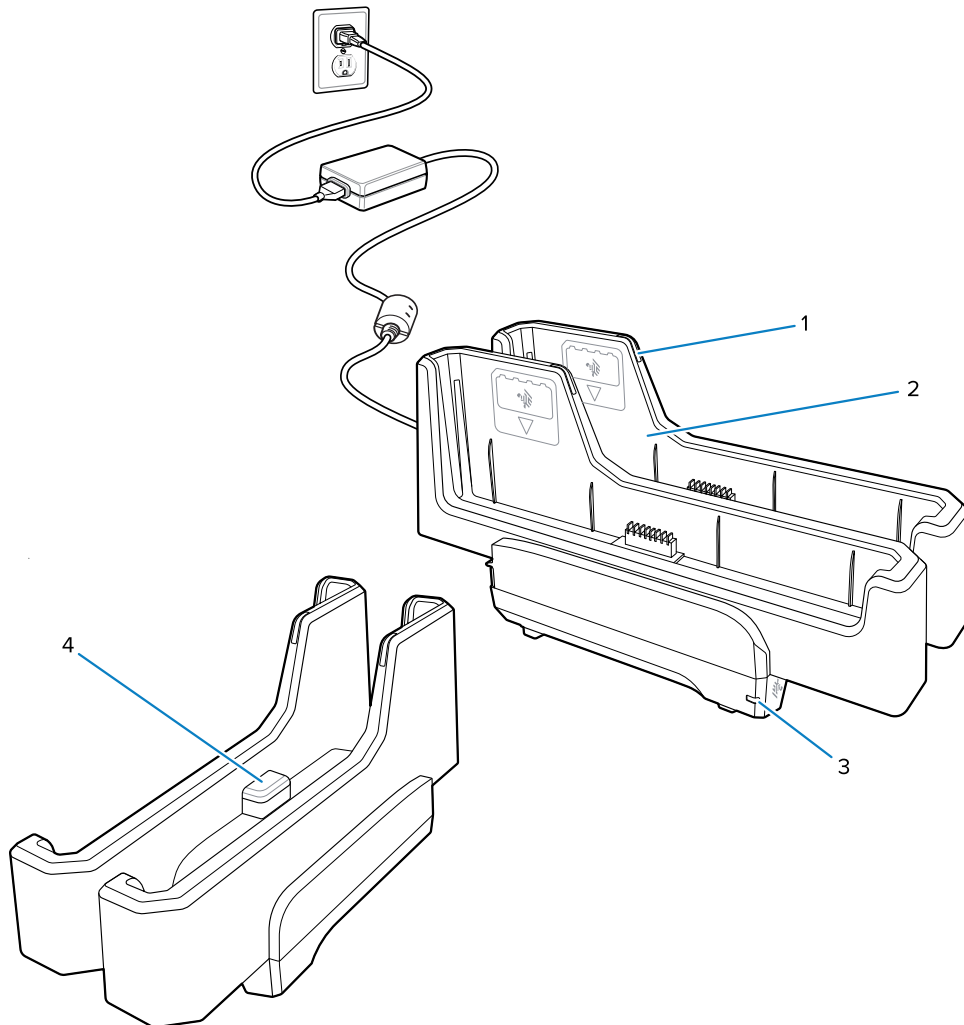


**ATENÇÃO:** Certifique-se de seguir as diretrizes de segurança para baterias descritas no Guia de referência do produto do ET6x.



## Carregador de bateria com dois compartimentos

Use o carregador de bateria com 2 compartimentos para carregar até duas baterias padrão ou estendida.

**Figura 5** Carregador de bateria com dois compartimentos

1	LED de carga de bateria
2	Compartimento da bateria
3	LED de carga
4	Porta USB-C A porta USB-C é um conector de serviço somente para atualização de firmware e não se destina ao carregamento de energia.

Consulte [Carregamento da bateria sobressalente](#) na página 13 [Carregamento da bateria sobressalente](#) na página 13 para obter mais informações.

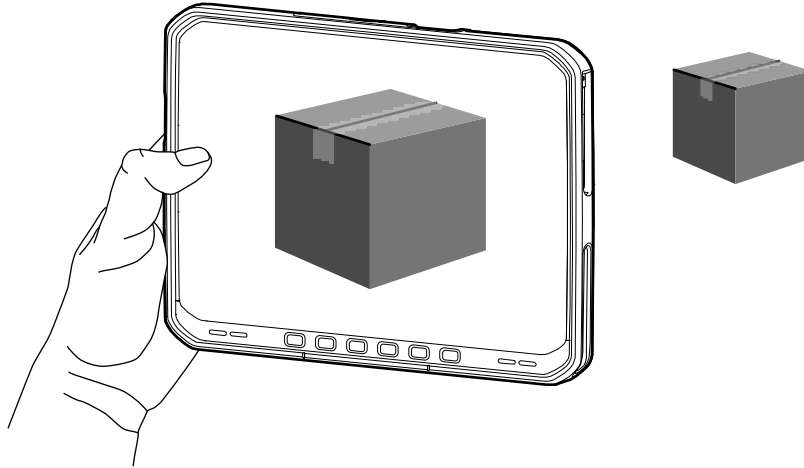
## Como usar a câmera

Use a câmera frontal ou traseira para tirar uma foto ou gravar um vídeo.



**NOTA:** Se estiver usando a câmera frontal, mova a chave de privacidade da câmera frontal para a posição aberta.

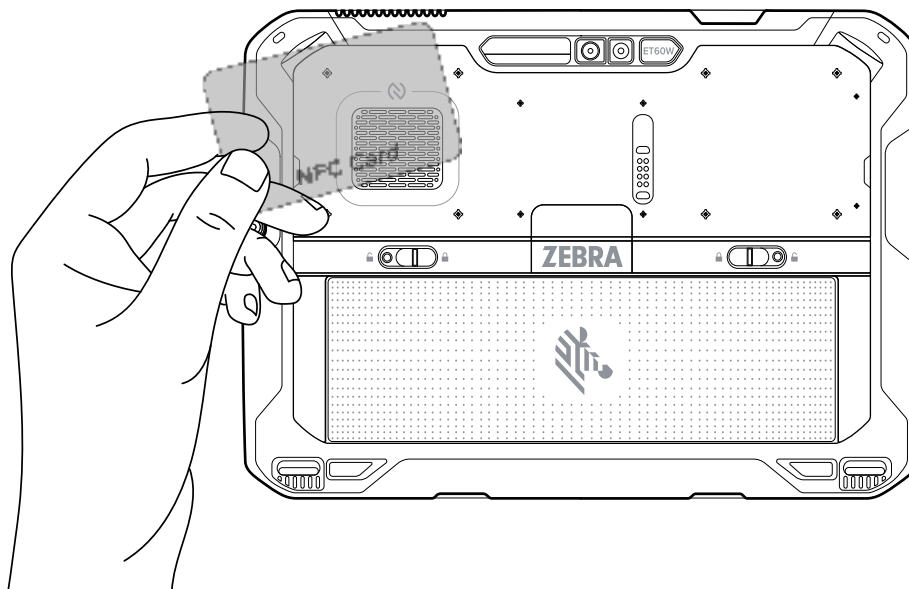
1. Abra o aplicativo Câmera.
2. Aponte a câmera traseira para um objeto.
3. Toque no botão do obturador na tela para tirar uma foto ou gravar um vídeo.



## Leitura de cartões NFC

O tablet é compatível com a leitura de cartões NFC. A antena de NFC está localizada na parte traseira do tablet sob o logotipo de NFC.

Com um aplicativo habilitado para NFC aberto, leve o cartão de NFC em direção à antena. Dependendo do aplicativo, uma indicação de áudio ou visual indica uma leitura bem-sucedida do cartão.





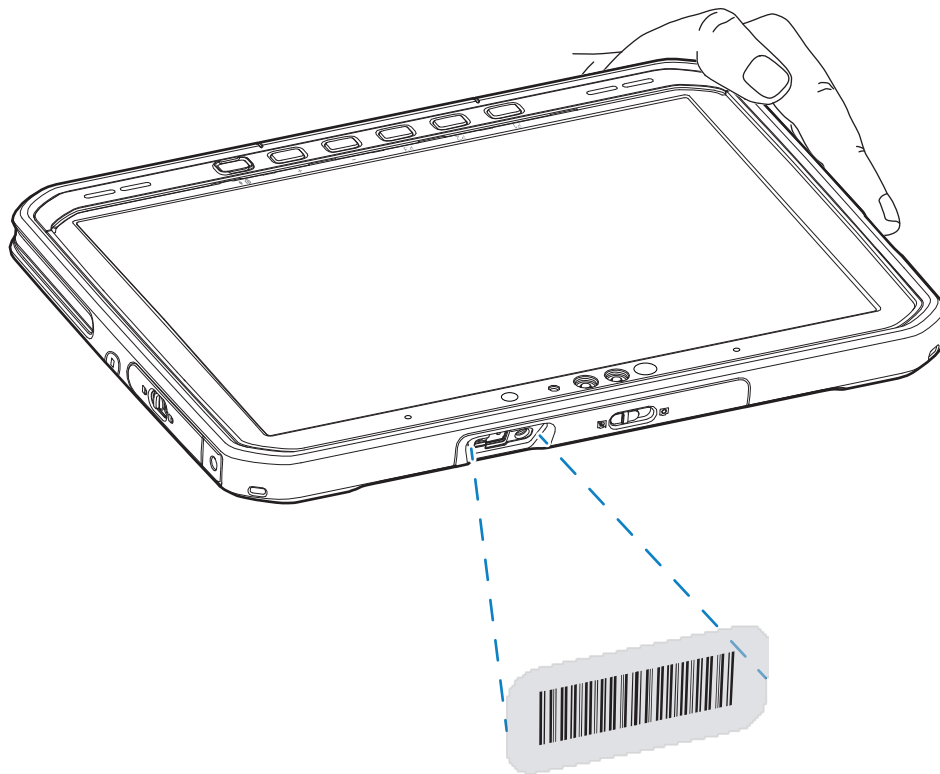
## Ler com o leitor interno

Use o capturador de imagens interno para capturar dados de código de barras.



**NOTA:** Use o utilitário 123Scan da Zebra para configurar o leitor. Consulte [zebra.com/us/en/support-downloads/software/scanner-software/123scan-utility.html](https://zebra.com/us/en/support-downloads/software/scanner-software/123scan-utility.html).

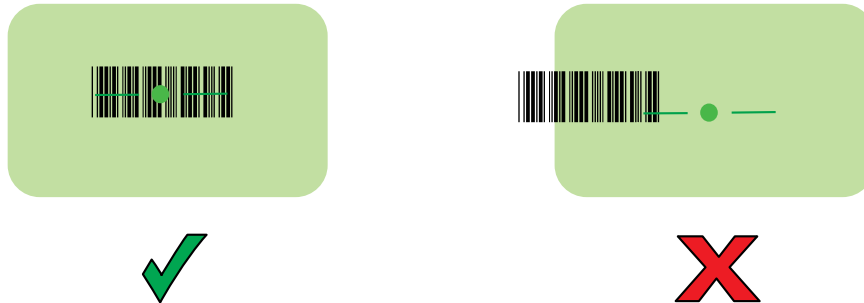
1. Verifique se há um aplicativo aberto no dispositivo e um campo de texto em foco (o cursor de texto está no campo de texto).
2. Aponte a janela de saída do dispositivo para um código de barras.
3. Mantenha pressionado o botão de leitura.



O ponto de mira com iluminação acende para ajudar no posicionamento.

4. Certifique-se de que o código de barras esteja dentro da área formada pelo padrão da mira. O ponto de mira é usado para aumentar a visibilidade em condições de iluminação clara.

**Figura 6** Padrão da mira do SE55



**Figura 7** Mira do SE55 para Modo de lista de seleção com vários códigos de barras



**NOTA:** Quando o dispositivo está no Modo de lista de seleção, ele não decodifica o código de barras até que o centro da retícula toque no código de barras.

Por padrão, um bipe é emitido para indicar que o código de barras foi decodificado com sucesso.

5. Solte o botão de leitura.
6. Os dados capturados aparecem no campo de texto.

