

# TC58e Touch Computer



**ZEBRA**

**Skrócona instrukcja obsługi**

2024/06/24

ZEBRA i stylizowana głowa zebry są znakami towarowymi Zebra Technologies Corp., zarejestrowanymi w wielu jurysdykcjach na całym świecie. Pozostałe znaki towarowe należą do odpowiednich właścicieli. © 2024 Zebra Technologies Corp. i/lub jej jednostki stowarzyszone. Wszelkie prawa zastrzeżone.

Informacje w niniejszym dokumencie mogą ulec zmianie bez powiadomienia. Oprogramowanie opisane w niniejszym dokumencie jest dostarczane na mocy umowy licencyjnej lub umowy o zachowaniu poufności. Oprogramowanie może być używane lub kopiowane wyłącznie zgodnie z postanowieniami tych umów.

Dodatkowe informacje dotyczące oświadczeń prawnych i oświadczeń o poufności::

OPROGRAMOWANIE: [zebra.com/informationpolicy](https://zebra.com/informationpolicy).

PRAWA AUTORSKIE: [zebra.com/copyright](https://zebra.com/copyright).

PATENT: [ip.zebra.com](https://ip.zebra.com).

GWARANCJA: [zebra.com/warranty](https://zebra.com/warranty).

UMOWA LICENCYJNA UŻYTKOWNIKA KOŃCOWEGO: [zebra.com/eula](https://zebra.com/eula).

## Warunki użytkowania

### Oświadczenie o poufności

Niniejszy podręcznik zawiera poufne informacje stanowiące własność firmy Zebra Technologies Corporation oraz jej spółek zależnych („Zebra Technologies”). Jego celem jest wyłącznie dostarczanie informacji oraz pomoc w obsłudze i konserwacji sprzętu opisanego w niniejszym dokumencie. Takie informacje poufne nie mogą być wykorzystywane, powielane ani ujawniane żadnej innej stronie w żadnym innym celu bez wyraźnego pisemnego zezwolenia Zebra Technologies.

### Udoskonalenia produktu

Strategia firmy Zebra Technologies kładzie nacisk na ciągłe ulepszenia oferowanych produktów. Wszystkie specyfikacje i rozwiązania konstrukcyjne mogą ulec zmianie bez powiadomienia.

### Wyłączenie odpowiedzialności

Zebra Technologies podejmuje wszelkie wysiłki w celu zapewnienia poprawności opublikowanych specyfikacji technicznych i podręczników. Takie wysiłki nie wykluczają jednak możliwości wystąpienia błędów. Zebra Technologies zastrzega sobie prawo do wprowadzania poprawek tego typu błędów i zrzeka się wszelkiej odpowiedzialności wynikającej z błędów i poprawek.

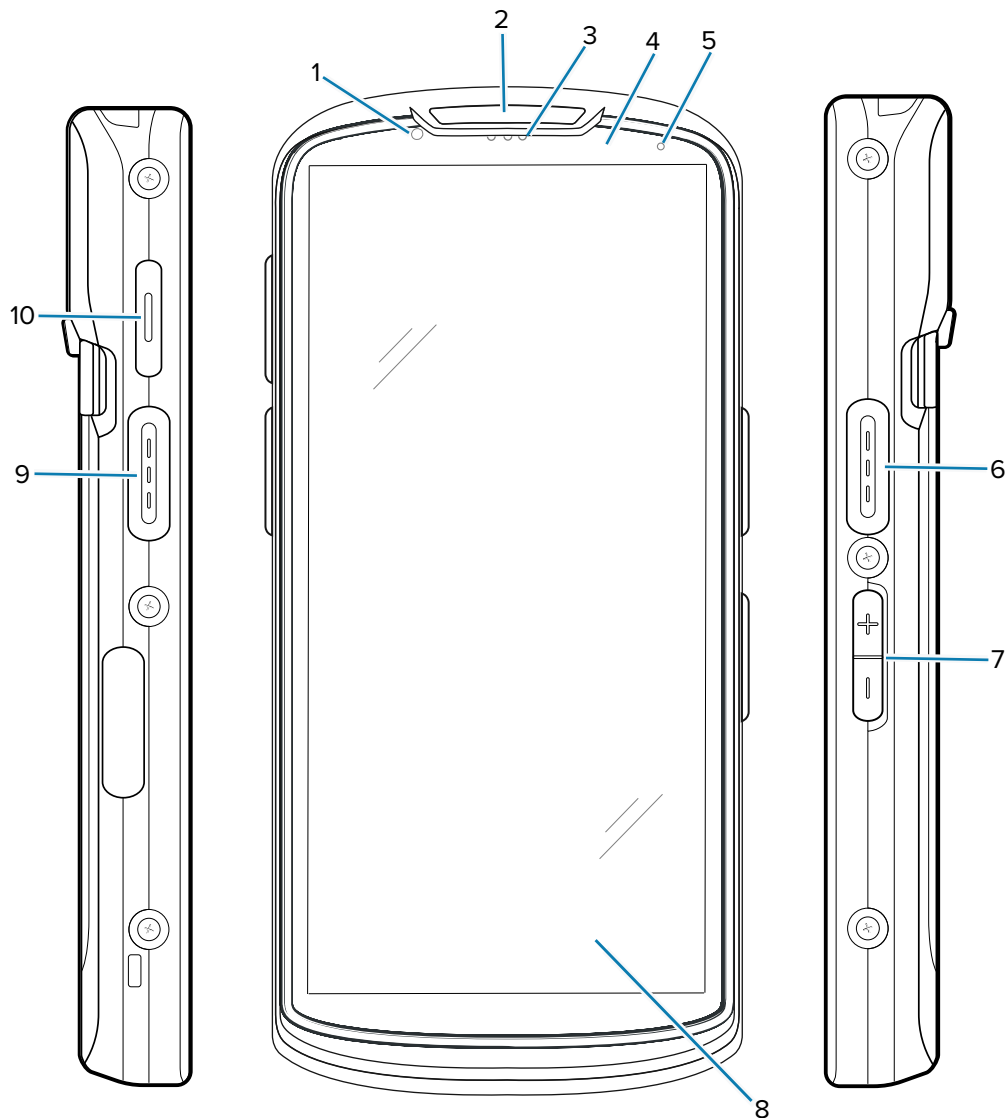
### Ograniczenie odpowiedzialności.

W żadnym przypadku Zebra Technologies lub dowolna strona związana z tworzeniem, produkcją lub dostawą załączonego produktu (w tym sprzętu i oprogramowania) nie będzie ponosić odpowiedzialności z tytułu ewentualnych szkód (w tym, bez ograniczeń, szkód wynikowych, włączając utratę zysków, przerwę w działalności czy utratę informacji handlowych) wynikających z użytkowania, efektów użytkowania lub niemożliwości użytkowania takiego produktu, nawet gdy firma Zebra Technologies została powiadomiona o możliwości wystąpienia takich szkód. Niektóre jurysdykcje nie dopuszczają wyłączenia lub ograniczenia odpowiedzialności z tytułu szkód ubocznych lub wynikowych, dlatego powyższe ograniczenie lub wyłączenie mogą nie mieć zastosowania w danym przypadku.

## Elementy urządzenia

W tej części znajduje się lista elementów komputera dotykowego TC53e.

**Rysunek 1** Widok z przodu i z boku

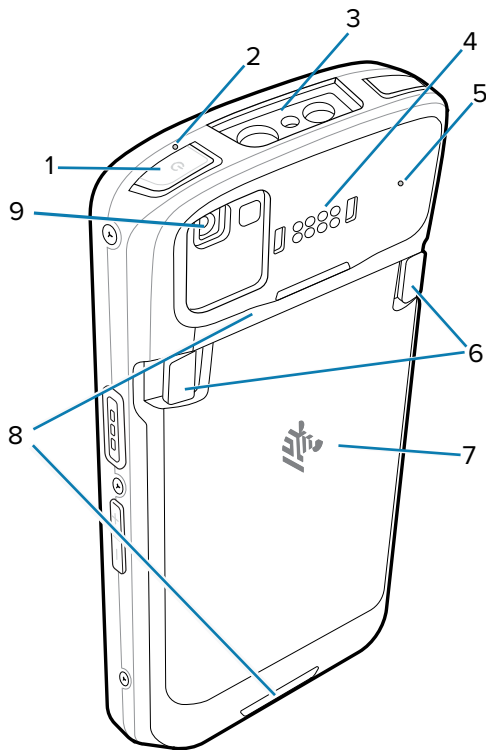


**Tabela 1** Elementy przednie i boczne

Liczba	Element	Opis
1	Aparat przedni (8 MP)	Rejestrowanie zdjęć i filmów.
2	Kontrolka LED skanowania	Wskazuje status przechwytywania danych.
3	Odbiornik	Głośnik służy do odtwarzania dźwięku w trybie słuchawki.

**Tabela 1** Elementy przednie i boczne (Continued)

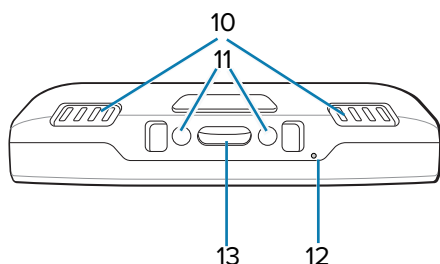
Liczba	Element	Opis
4	Czujnik odległości/światła	Określa odległość i intensywność światła otoczenia w celu regulowania podświetlenia wyświetlacza.
5	Kontrolka LED stanu akumulatora	Wskazuje stan naładowania akumulatora podczas ładowania i powiadomienia generowane przez aplikację.
6, 9	Przycisk skanowania	Inicjuje przechwytywanie danych (programowalne).
7	Przycisk zwiększania/zmniejszania głośności	Zwiększanie i zmniejszanie głośności dźwięku (programowalne).
8	Ekran dotykowy LCD o przekątnej 6 cali	Wyświetla wszystkie informacje niezbędne do obsługi urządzenia.
10	Przycisk PTT	Zwykle używany do komunikacji PTT. Jeśli istnieją ograniczenia prawne, przycisk można skonfigurować do użytku z innymi aplikacjami.

**Rysunek 2** Widok z tyłu i z góry**Tabela 2** Elementy z tyłu i z góry

Liczba	Element	Opis
1	Przycisk zasilania	Włącza i wyłącza wyświetlacz. Naciśnij i przytrzymaj, aby wyłączyć, ponownie uruchomić lub zablokować urządzenie.

**Tabela 2** Elementy z tyłu i z góry (Continued)

Liczba	Element	Opis
2, 5	Mikrofon	Służy do komunikacji w trybie słuchawki / zestawu głośnomówiącego, nagrywania dźwięku i redukcji szumów.
3	Okienko	Umożliwia rejestrowanie danych za pomocą rejestratora obrazów.
4	Tylne wspólne 8 styków we/wy	Umożliwiają komunikację z komputerem głównym, dźwięk, ładowanie urządzeń za pomocą kabli i podłączanie akcesoriów.
6	Zatrzaski zwalniania akumulatora	Ściśnij oba zatrzaski i unieś akumulator, aby go wyjąć.
7	Akumulator	Zapewnia zasilanie urządzenia.
8	Punkty mocowanie na pasku na rękę	Punkty mocowania do paska na rękę.
9	Aparat tylny (16 MP) z lampą błyskową	Umożliwia wykonywanie zdjęć i filmów z lampą błyskową w celu zapewnienia oświetlenia dla aparatu.

**Rysunek 3** Widok z dołu**Tabela 3** Elementy dolne

Liczba	Element	Opis
10	Głośnik	Emituje dźwięk podczas odtwarzania filmów i muzyki. Emituje dźwięk podczas pracy w trybie telefonu.
11	Styki wejściowe DC	Zasilanie/uziemienie do ładowania (od 5 V do 9 V).
12	Mikrofon	Służy do komunikacji w trybie słuchawki / zestawu głośnomówiącego, nagrywania dźwięku i redukcji szumów.
13	USB typu C i 2 styki ładowania	Zapewnia zasilanie i komunikację z urządzeniem za pomocą interfejsu we/wy USB-C z 2 stykami ładowania.

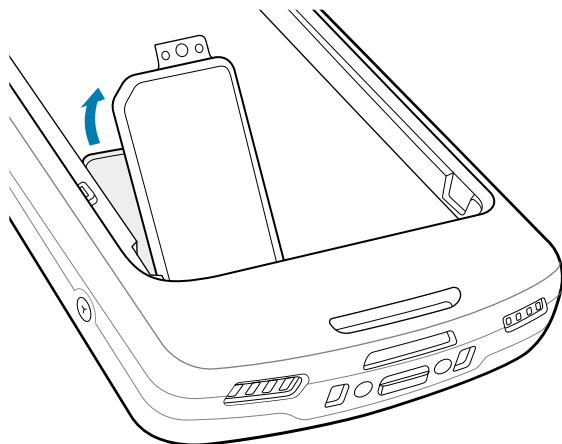
## Instalowanie karty SIM

W tej sekcji opisano sposób instalacji karty SIM, która jest wymagana do wykonywania połączeń, wysyłania wiadomości tekstowych i przesyłania danych przez sieć komórkową. Gniazdo znajduje się pod akumulatorem.

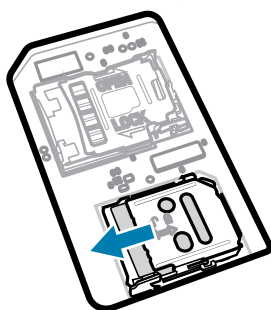


**PRZESTROGA—ESD:** Aby uniknąć uszkodzenia karty SIM, należy przestrzegać odpowiednich środków ostrożności w zakresie wyładowań elektrostatycznych (ESD). Obejmują one między innymi zalecenie pracy na macie antystatycznej i dopilnowania, aby z ciała operatora były prawidłowo odprowadzane ładunki elektryczne.

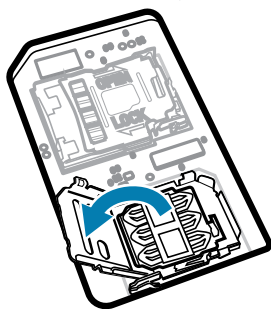
1. Podnieść klapkę dostępu.



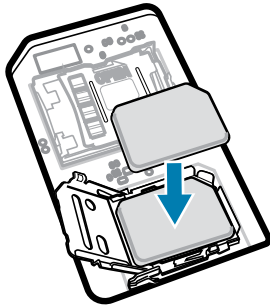
2. Przesuń uchwyt karty SIM w górę, do pozycji odblokowania.



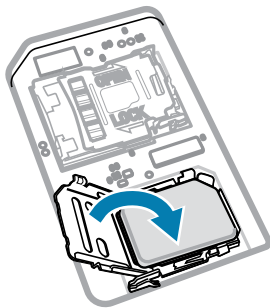
3. Unieś uchwyt karty SIM.



4. Włóż kartę nano SIM do uchwyty, tak aby styki były skierowane w dół.



5. Zamknij uchwyt karty SIM.

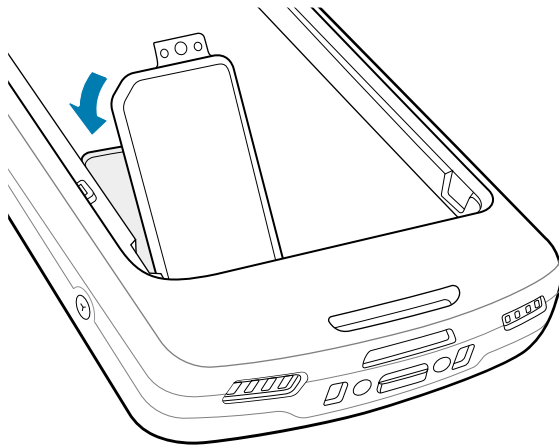


6. Przesuń uchwyt karty SIM w górę, do pozycji odblokowania.



**UWAGA:** Aby zapewnić prawidłowe uszczelnienie urządzenia, należy wymienić klapkę dostępu i odpowiednio ją osadzić.

7. Ponownie zainstaluj klapkę dostępu.



## Aktywacja karty eSIM

Użyj karty eSIM w urządzeniu TC58e. Przed użyciem musisz aktywować kartę eSIM.



**UWAGA:** Przed dodaniem karty eSIM musisz skontaktować się z operatorem w celu uzyskania usługi eSIM i jej kodu aktywacyjnego lub kodu QR.

1. W urządzeniu nawiąż połączenie z Internetem za pośrednictwem sieci Wi-Fi lub sieci komórkowej za pomocą zainstalowanej karty SIM.
2. Przejdź do sekcji **Settings (Ustawienia)**.
3. Dotknij kolejno **Network & Internet (Sieć i Internet) > Mobile Networks (Sieci komórkowe)**.
4. Dotknij przycisku + obok **SIMs (Karty SIM)**, jeśli karta SIM jest już zainstalowana w urządzeniu, lub dotknij **SIMs (Karty SIM)**, jeśli urządzenie nie ma zainstalowanej karty SIM.  
Zostanie wyświetlony ekran **Mobile Network (Sieć komórkowa)**.
5. Dostępne opcje:
  - **RĘCZNE WPROWADZANIE KODU** w celu wprowadzenia kodu aktywacji, lub
  - **ZESKANUJ**, aby zeskanować kod QR i pobrać profil eSIM.Zostanie wyświetlone okno dialogowe **Confirmation!!! (Potwierdzenie!!!)**.
6. Dotknij **OK**.
7. Wpisz kod aktywacyjny lub zeskanuj kod QR.
8. Dotknij **NEXT (DALEJ)**.  
Zostanie wyświetlone okno dialogowe **Confirmation!!! (Potwierdzenie!!!)**.
9. Dotknij **ACTIVATE (AKTYWUJ)**.
10. Dotknij **Done (Gotowe)**.  
Karta eSIM jest teraz aktywna.

### Dezaktywacja karty eSIM

Tymczasowo wyłącz kartę eSIM i aktywuj ją później.

1. W urządzeniu nawiąż połączenie z Internetem za pośrednictwem sieci Wi-Fi lub sieci komórkowej za pomocą zainstalowanej karty SIM.
2. Dotknij **Network & Internet (Sieć i Internet) > SIMs (Karty SIM)**.
3. W sekcji **Download SIM (Pobierz kartę SIM)** dotknij ikony karty eSIM, aby ją dezaktywować.
4. Dotknij przełącznika **Use SIM (Użyj karty SIM)**, aby wyłączyć kartę eSIM.
5. Dotknij **Yes (Tak)**.  
Karta eSIM została dezaktywowana.

### Kasowanie profilu karty eSIM

Kasowanie profilu karty eSIM spowoduje jego całkowite usunięcie z urządzenia TC27.



**UWAGA:** Po skasowaniu karty eSIM z urządzenia nie możesz jej ponownie użyć.

1. W urządzeniu nawiąż połączenie z Internetem za pośrednictwem sieci Wi-Fi lub sieci komórkowej za pomocą zainstalowanej karty SIM.
2. Dotknij **Network & Internet (Sieć i Internet) > SIMs (Karty SIM)**.
3. W sekcji **Download SIM (Pobierz kartę SIM)** dotknij ikony karty eSIM, aby ją skasować.



**4. Dotknij Erase (Skasuj).**

Zostanie wyświetlony komunikat **Erase this downloaded SIM? (Skasować pobraną kartę SIM?)**.

**5. Dotknij Erase (Skasuj).**

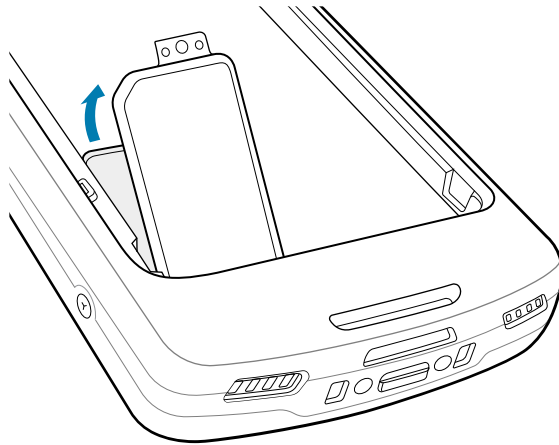
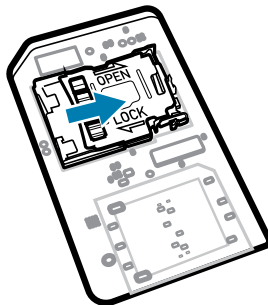
Profil karty eSIM został skasowany z tego urządzenia.

## Instalowanie karty microSD

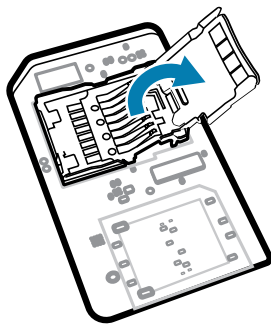
Gniazdo kart pamięci microSD umożliwia korzystanie z dodatkowej pamięci trwałej. Gniazdo znajduje się pod zestawem akumulatorów. Więcej informacji można znaleźć w dokumentacji dostarczonej wraz z kartą. Korzystanie z karty powinno odbywać się w sposób zgodny z zaleceniami producenta.



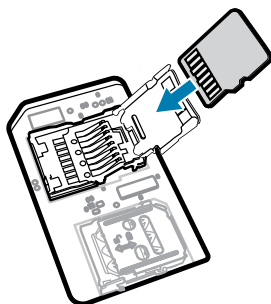
**PRZESTROGA—ESD:** Aby uniknąć uszkodzenia karty microSD, należy przestrzegać odpowiednich środków ostrożności w zakresie wyładowań elektrostatycznych (ESD). Obejmują one między innymi zalecenie pracy na macie antystatycznej i dopilnowania, aby z ciała operatora były prawidłowo odprowadzane ładunki elektryczne.

**1. Podnieść klapkę dostępu.****2. Przesuń uchwyt karty microSD do pozycji otwarcia.**

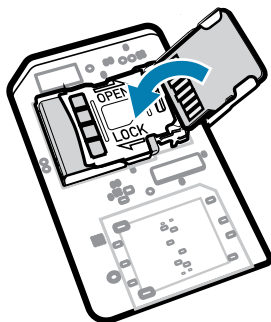
3. Unieś uchwyt karty microSD.



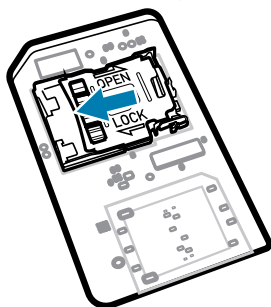
4. Włóż kartę microSD do uchwytu i upewnij się, że wsunęła się ona w występy po obu stronach.



5. Zamknij uchwyt karty microSD.

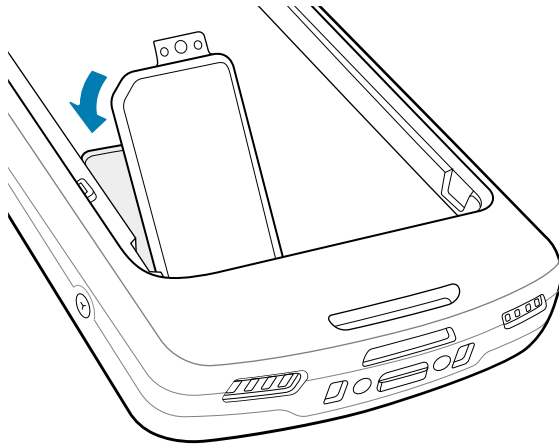


6. Przesuń uchwyt karty microSD do pozycji zablokowania.



**WAŻNE:** Aby zapewnić prawidłowe uszczelnienie urządzenia, należy wymienić klapkę dostępu i odpowiednio ją osadzić.

7. Ponownie zainstaluj klapykę dostępu.



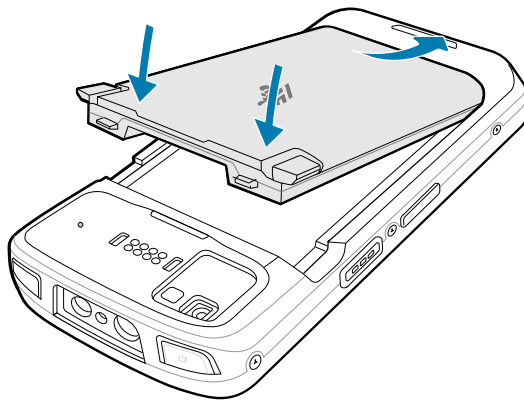
## Instalowanie akumulatora

W tej części opisano sposób instalowania akumulatora w urządzeniu.



**UWAGA:** Nie wolno umieszczać w komorze akumulatora żadnych etykiet, oznaczeń lub innych przedmiotów. W przeciwnym razie urządzenia lub akcesoria mogą działać nieprawidłowo. Może to mieć wpływ na takie parametry jak szczelność (ochrona przed wnikaniem substancji (IP)), odporność na uderzenia (upadki i wstrząsy), ogólna funkcjonalność lub odporność na temperaturę.

1. Włóż akumulator, zaczynając od spodu, do komory baterii z tyłu urządzenia.
2. Naciśnij akumulator, aż zatrzaśnie się na swoim miejscu.



## Korzystanie z akumulatora litowo-jonowego z sygnalizatorem BLE

To urządzenie wykorzystuje akumulator litowo-jonowy, który umożliwia korzystanie z sygnalizatora Bluetooth o niskim poborze energii (BLE). Po włączeniu akumulator przesyła sygnał BLE przez maksymalnie siedem dni, gdy urządzenie jest wyłączone z powodu wyczerpania baterii.



**UWAGA:** Urządzenie przesyła sygnał Bluetooth tylko wtedy, gdy jest wyłączone lub w trybie samolotowym.

Dodatkowe informacje na temat konfigurowania dodatkowych ustawień BLE można znaleźć na stronie [techdocs.zebra.com/emdk-for-android/13-0/mx/beaconmgr/](http://techdocs.zebra.com/emdk-for-android/13-0/mx/beaconmgr/).

## Korzystanie z bezprzewodowego akumulatora litowo-jonowego

W przypadku urządzeń TC58e WWAN należy używać akumulatora litowo-jonowego, aby ułatwić bezprzewodowe ładowanie.



**UWAGA:** Akumulator litowo-jonowy należy stosować razem z terminalem w ładowarce samochodowej Zebra do ładowania bezprzewodowego lub ładowarkach bezprzewodowych z certyfikatem Qi.

## Ładowanie urządzenia

Aby uzyskać optymalne wyniki ładowania, należy używać wyłącznie ładowarek i akumulatorów firmy Zebra. Akumulatory należy ładować w temperaturze pokojowej, gdy urządzenie znajduje się w trybie uśpienia.

Urządzenie przechodzi w tryb uśpienia po naciśnięciu przycisku zasilania lub po okresie braku aktywności.

Standardowy akumulator można naładować ze stanu całkowicie wyczerpanego do 90% w ciągu około 2 godzin, a do 100% w ciągu około 3 godzin. W wielu przypadkach naładowanie do poziomu 90% zapewnia wystarczająco energii do użytku przez cały dzień. W zależności od profilu użytkownika naładowanie w 100% może wystarczyć na około 14 godzin użytkowania.

Urządzenie lub akcesorium zawsze ładuje akumulator w bezpieczny i inteligentny sposób, a kontrolka LED sygnalizuje wyłączenie ładowania z powodu przekroczonego zakresu temperatur przez włączenie światła LED i wyświetlenie powiadomienia na ekranie urządzenia.

Temperature (Temperatura)	Sposób ładowania akumulatora
Od 20° do 45°C (od 68° do 113°F)	Optymalny zakres podczas ładowania.
Od 0° do 20°C (od 32° do 68°F) / od 45° do 50°C (od 113° do 122°F)	Ładowanie zwalnia, aby zoptymalizować wymagania JEITA komórki.
Poniżej 0°C (32°F) / powyżej 50°C (122°F)	Ładowanie zostanie zatrzymane.
Powyżej 55°C (131°F)	Urządzenie zostanie wyłączone.

Aby naładować główny akumulator:








1. Podłącz urządzenie ładujące do odpowiedniego źródła zasilania.
2. Włóż urządzenie do stacji dokującej lub podłącz do kabla zasilającego (minimum 9 V / 2 A).

Urządzenie włączy się i rozpocznie ładowanie. Podczas ładowania zielony wskaźnik ładowania / stanu akumulatora będzie migać na pomarańczowo, a po całkowitym naładowaniu akumulatora zacznie świecić ciągłym zielonym światłem.

## Wskaźniki ładowania

Kontrolka LED ładowania/powiadomień wskazuje stan ładowania.

**Tabela 4** Wskaźniki ładowania/powiadomień kontrolki LED

Stan	Kolor wskaźnika świetlnego LED	Wskazania
Nie świeci		Urządzenie nie ładuje się. <ul style="list-style-type: none"> <li>• Urządzenie nie zostało poprawnie umieszczone w stacji dokującej lub podłączone do źródła zasilania.</li> <li>• Ładowarka lub stacja dokująca nie są zasilane.</li> </ul>
Bursztynowe światło migające z małą częstotliwością (1 mignięcie co 4 s)		Trwa ładowanie urządzenia.
Czerwone światło migające z małą częstotliwością (1 mignięcie co 4 s)		Urządzenie ładuje się, ale okres użytkowania akumulatora kończy się.
Ciągłe światło zielone		Ładowanie zakończone.
Ciągłe światło czerwone		Ładowanie zostało ukończone, ale okres użytkowania akumulatora kończy się.
Bursztynowe światło migające z dużą częstotliwością (2 mignięcia na sekundę)		Wystąpił błąd ładowania. Na przykład: <ul style="list-style-type: none"> <li>• Temperatura jest zbyt niska lub zbyt wysoka.</li> <li>• Ładowanie nie zostało ukończone przez zbyt długi czas (zwykle 12 godzin).</li> </ul>
Czerwone światło migające z dużą częstotliwością (2 mignięcia na sekundę)		Wystąpił błąd ładowania i okres użytkowania akumulatora kończy się. Na przykład: <ul style="list-style-type: none"> <li>• Temperatura jest zbyt niska lub zbyt wysoka.</li> <li>• Ładowanie nie zostało ukończone przez zbyt długi czas (zwykle 12 godzin).</li> </ul>

## Ładowanie akumulatora zapasowego

W tej części znajdują się informacje dotyczące ładowania akumulatora zapasowego. Aby uzyskać optymalne wyniki ładowania, należy używać wyłącznie ładowarek i akumulatorów firmy Zebra.

1. Umieścić akumulator zapasowy w gnieździe akumulatora zapasowego.
2. Upewnij się, że akumulator jest prawidłowo ułożony.

Kontrolka LED ładowania akumulatora zapasowego (1) miga, sygnalizując ładowanie.

Akumulator można naładować ze stanu całkowicie wyczerpanego do 90% w ciągu około 2,5 godziny, a do 100% w ciągu około 3,5 godziny. W wielu przypadkach naładowanie do poziomu 90% zapewnia

wystarczająco energii do użytku przez cały dzień. W zależności od profilu użytkownika naładowanie w 100% może wystarczyć na około 14 godzin użytkowania.

## Akcesoria do ładowania

Do ładowania urządzenia i/lub akumulatora zapasowego należy używać jednego z następujących akcesoriów.

### Ładowanie i komunikacja

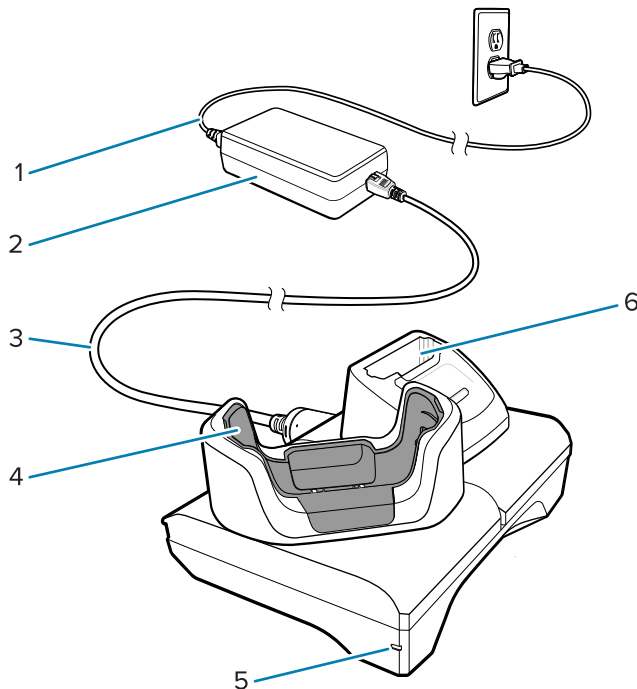
Opis	Numer katalogowy	Ładowanie		Communication (Komunikacja)	
		Akumulator (w urządzeniu)	Akumulator zapasowy	USB	Ethernet
1-gniazdowa stacja dokująca tylko do ładowania	CRD-NGTC5-2SC1B	Tak	Tak	Nie	Nie
1-gniazdowa stacja dokująca USB/Ethernet	CRD-NGTC5-2SE1B	Tak	Tak	Tak	Tak
5-gniazdowa stacja dokująca tylko do ładowania, z akumulatorem	CRD-NGTC5-5SC4B	Tak	Tak	Nie	Nie
5-gniazdowa stacja dokująca tylko do ładowania	CRD-NGTC5-5SC5D	Tak	Nie	Nie	Nie
5-gniazdowa stacja dokująca Ethernet	CRD-NGTC5-5SE5D	Tak	Nie	Nie	Tak
Kabel USB / do ładowania	CBL-TC5X-USBC2A-01	Tak	Nie	Tak	Nie

### 1-gniazdowa stacja dokująca tylko do ładowania

Ta stacja dokująca USB zapewnia zasilanie i komunikację.



**PRZESTROGA:** Należy przestrzegać wytycznych dotyczących bezpieczeństwa akumulatorów opisanych w przewodniku z informacjami o produkcie.



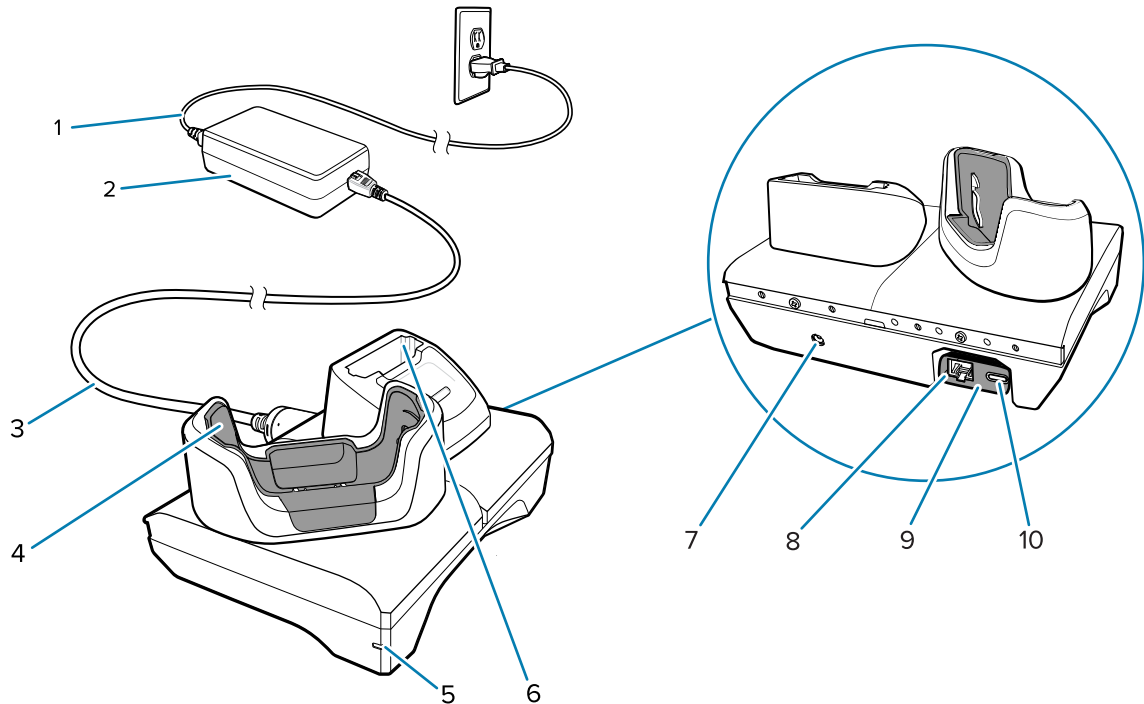
1	Przewód zasilania AC
2	Zasilacz
3	Przewód zasilania DC
4	Gniazdo ładowania urządzenia
5	Kontrolka LED zasilania
6	Gniazdo ładowania akumulatora zapasowego

### 1-gniazdowa stacja ładująca USB z obsługą sieci Ethernet

Ta stacja dokująca Ethernet zapewnia zasilanie i komunikację USB.



**PRZESTROGA:** Należy przestrzegać wytycznych dotyczących bezpieczeństwa akumulatorów opisanych w przewodniku z informacjami o produkcie.



1	Przewód zasilania AC
2	Zasilacz
3	Przewód zasilania DC
4	Gniazdo ładowania urządzenia
5	Kontrolka LED zasilania
6	Gniazdo ładowania akumulatora zapasowego
7	Wejście przewodu zasilającego DC
8	Port Ethernet (w zestawie modułu USB do Ethernet)
9	Zestaw modułu USB do Ethernet
10	Port USB (w zestawie modułu USB do Ethernet)



**UWAGA:** Zestaw modułu USB do Ethernet (KT-TC51-ETH1-01) łączy się poprzez 1-gniazdową ładowarkę USB.

### 5-gniazdowa stacja dokująca tylko do ładowania



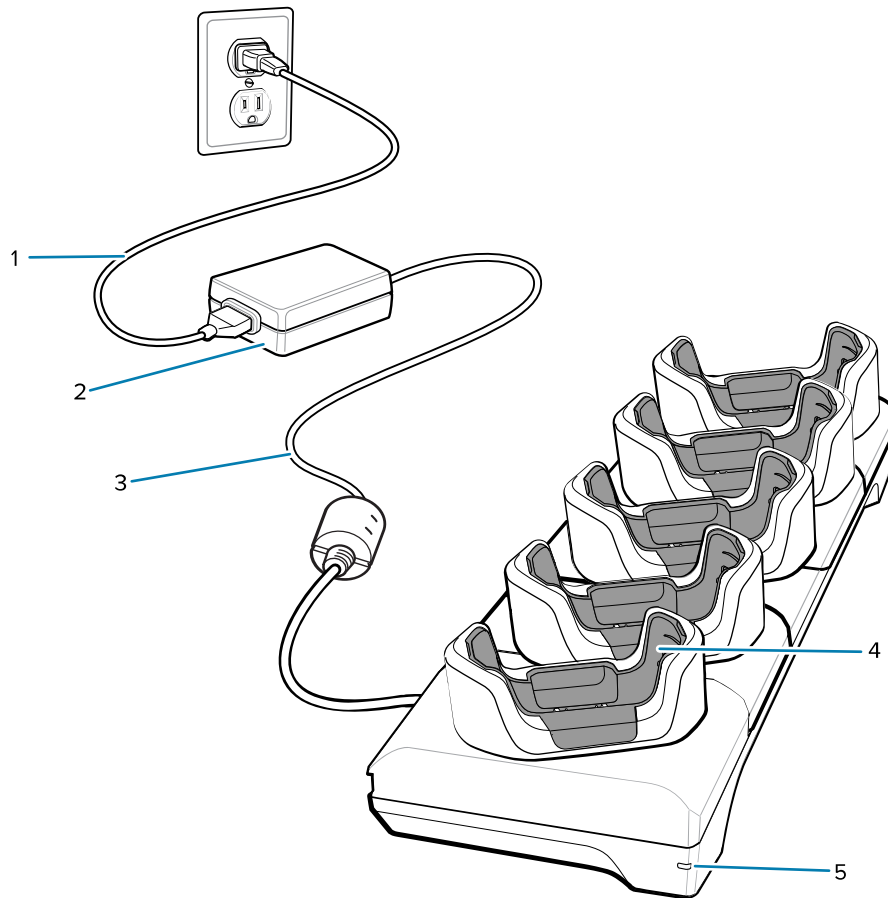
**PRZESTROGA:** Należy przestrzegać wytycznych dotyczących bezpieczeństwa akumulatorów opisanych w przewodniku z informacjami o produkcie.

5-gniazdowa stacja dokująca tylko do ładowania:

- Zapewnia zasilanie prądem stałym o napięciu 5,0 V do obsługi urządzenia.
- Umożliwia jednoczesne ładowanie do pięciu urządzeń lub do czterech urządzeń i czterech akumulatorów za pomocą 4-gniazdowego adaptera do ładowania akumulatorów.



- Zawiera podstawę stacji dokującej i uchwyty, które można skonfigurować pod kątem różnych wymagań dotyczących ładowania.



1	Przewód zasilania AC
2	Zasilacz
3	Przewód zasilania DC
4	Gniazdo ładowania urządzenia z podkładką regulacyjną
5	Kontrolka LED zasilania

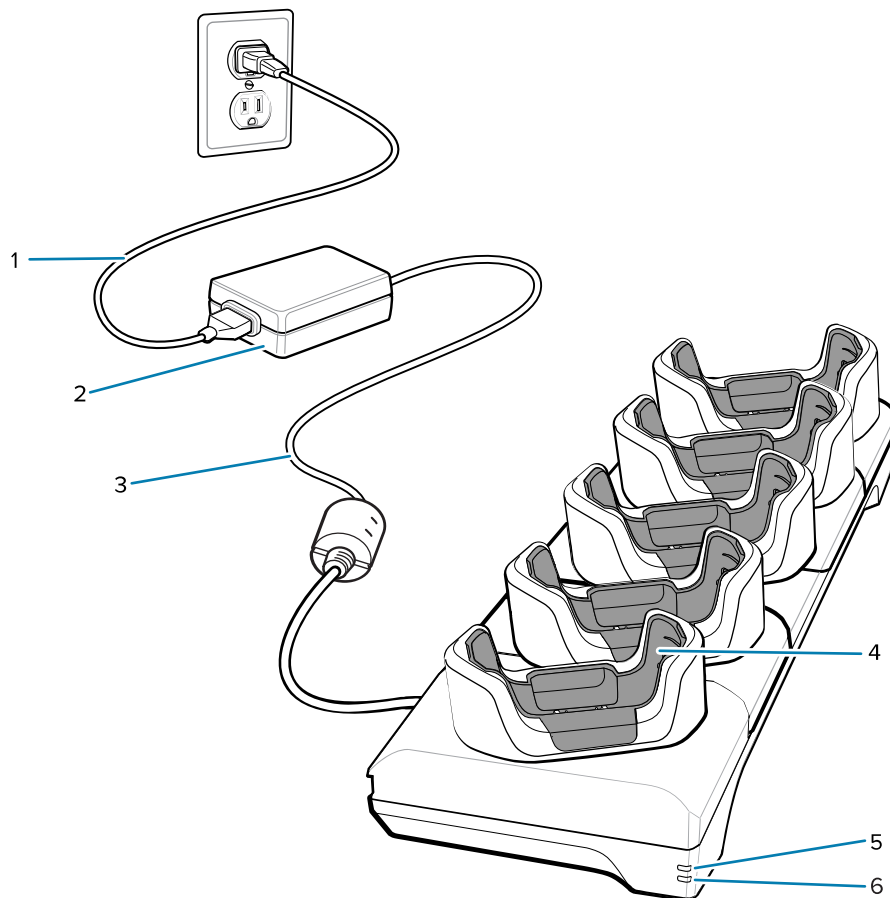
## 5-gniazdowa stacja dokująca Ethernet



**PRZESTROGA:** Należy przestrzegać wytycznych dotyczących bezpieczeństwa akumulatorów opisanych w przewodniku z informacjami o produkcie.

5-gniazdowa stacja dokująca Ethernet:

- Zapewnia zasilanie prądem stałym o napięciu 5,0 V do obsługi urządzenia.
- Umożliwia podłączenie maksymalnie pięciu urządzeń do sieci Ethernet.
- Umożliwia jednoczesne ładowanie do pięciu urządzeń lub do czterech urządzeń i czterech akumulatorów za pomocą 4-gniazdowego adaptera do ładowania akumulatorów.



1	Przewód zasilania AC
2	Zasilacz
3	Przewód zasilania DC
4	Gniazdo ładowania urządzenia
5	Kontrolka LED 1000Base-T
6	Kontrolka LED 10/100Base-T.

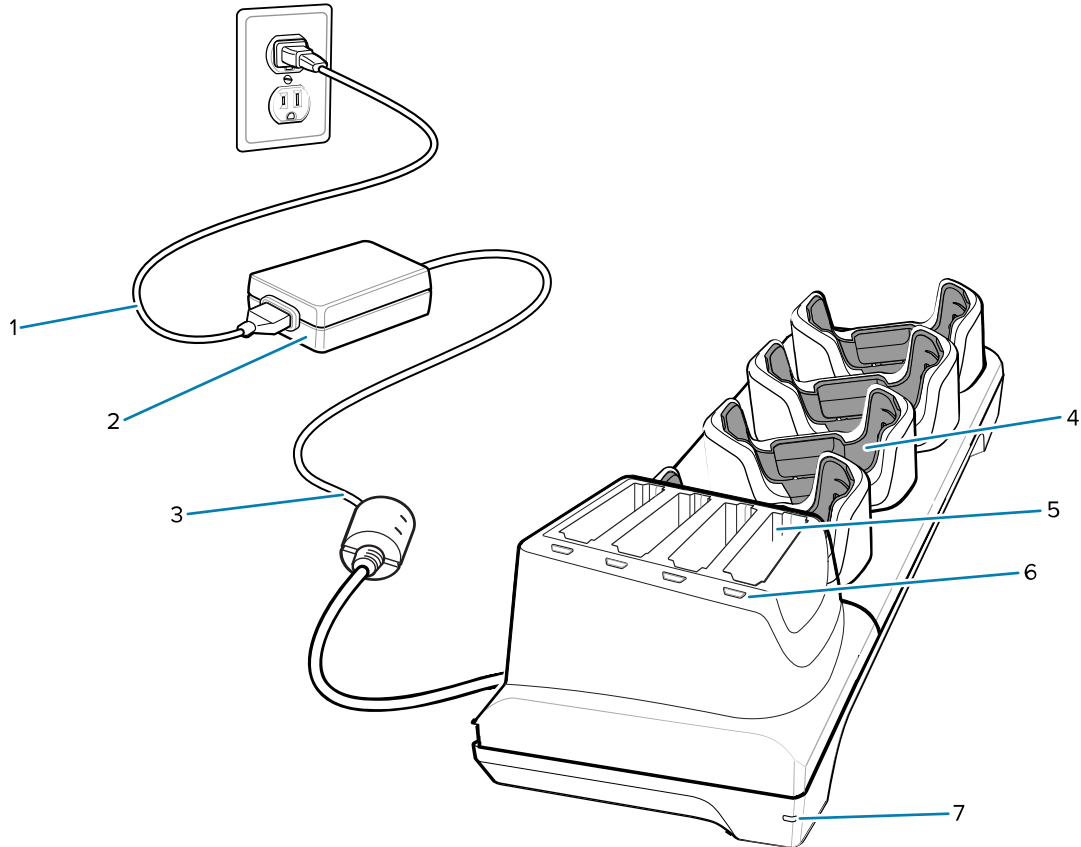
### 5-gniazdowa (4 urządzenia / 4 akumulatory zapasowe) stacja dokująca tylko do ładowania z ładowarką do akumulatorów



**PRZESTROGA:** Należy przestrzegać wytycznych dotyczących bezpieczeństwa akumulatorów opisanych w przewodniku z informacjami o produkcie.

5-gniazdowa stacja dokująca tylko do ładowania:

- Zapewnia zasilanie prądem stałym o napięciu 5,0 V do obsługi urządzenia.
- Umożliwia jednoczesne ładowanie do czterech urządzeń i czterech akumulatorów zapasowych.



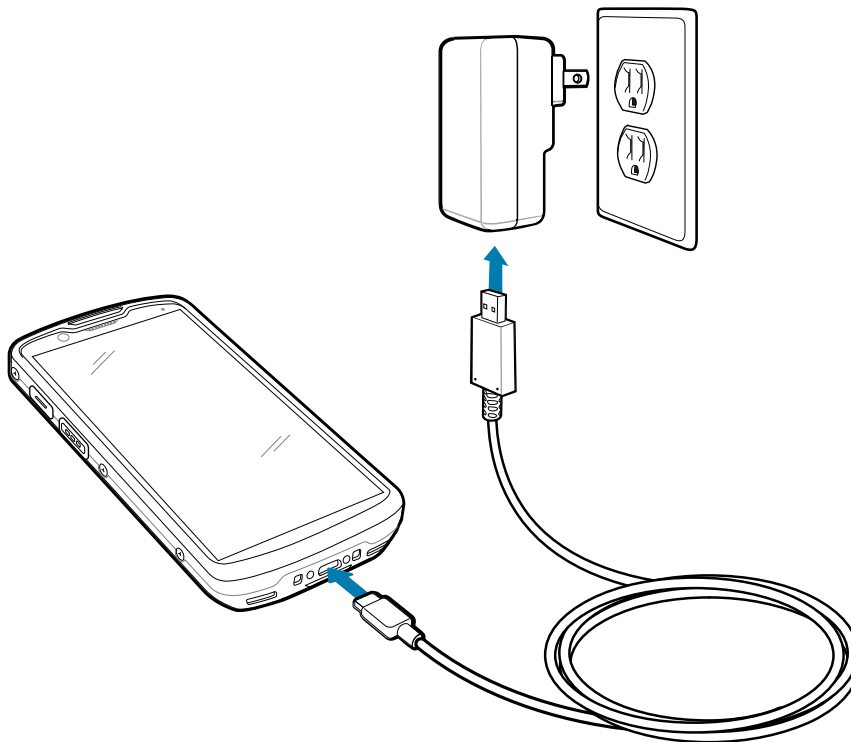
1	Przewód zasilania AC
2	Zasilacz
3	Przewód zasilania DC
4	Gniazdo ładowania urządzenia z podkładką regulacyjną
5	Gniazdo ładowania akumulatora zapasowego
6	Kontrolka LED ładowania akumulatora zapasowego
7	Kontrolka LED zasilania

### Kabel USB-C / do ładowania

Kabel USB-C można zamocować na spodzie urządzenia i łatwo odłączyć, gdy nie jest używany.



**UWAGA:** Po podłączeniu do urządzenia kabel umożliwia ładowanie urządzenia i przesyłanie danych do komputera głównego.



## Skanywanie za pomocą rejestratora obrazów

Skaner wewnętrzny służy do odczytu danych z kodów kreskowych.

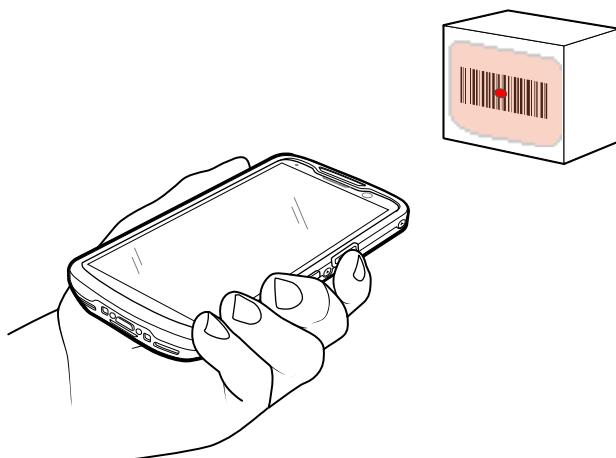
Do odczytu kodu kreskowego lub kodu QR wymagana jest aplikacja z obsługą skanowania. Urządzenie zawiera aplikację DataWedge Demonstration (DWDemo) umożliwiającą włączenie rejestratora obrazów, zdekodowanie danych kodu kreskowego/QR i wyświetlenie jego zawartości.



**UWAGA:** W urządzeniu SE55 wyświetlany jest zielony celownik z kresek i kropki. W urządzeniu SE4720 wyświetlany jest celownik w postaci czerwonej kropki. W urządzeniu SE4720 wyświetlany jest celownik w postaci czerwonej kropki.

1. Upewnij się, że aplikacja jest otwarta w urządzeniu, a pole tekstowe jest na pierwszym planie (kursor tekstu w polu tekstowym).

2. Wskaż okno wyjściowe u góry ekranu urządzenia na kodzie kreskowym lub kodzie QR.



3. Naciśnij i przytrzymaj przycisk skanowania.  
Urządzenie wyświetla wzorec celowania.
4. Upewnij się, że kod kreskowy lub kod QR znajduje się wewnątrz obszaru utworzonego przez wzorec celowania.

**Tabela 5** Wzorce celowania

SE55	SE4720	SE4770

**Tabela 6** Wzorce celowania w trybie listy wyboru z wieloma kodami kreskowymi

SE55	SE4720	SE4770



**UWAGA:** Gdy urządzenie pracuje w trybie listy wyboru, urządzenie nie zacznie odczytywać kodu kreskowego/QR, dopóki celownik punktu celowania nie pokryje się z kodem kreskowym/QR.

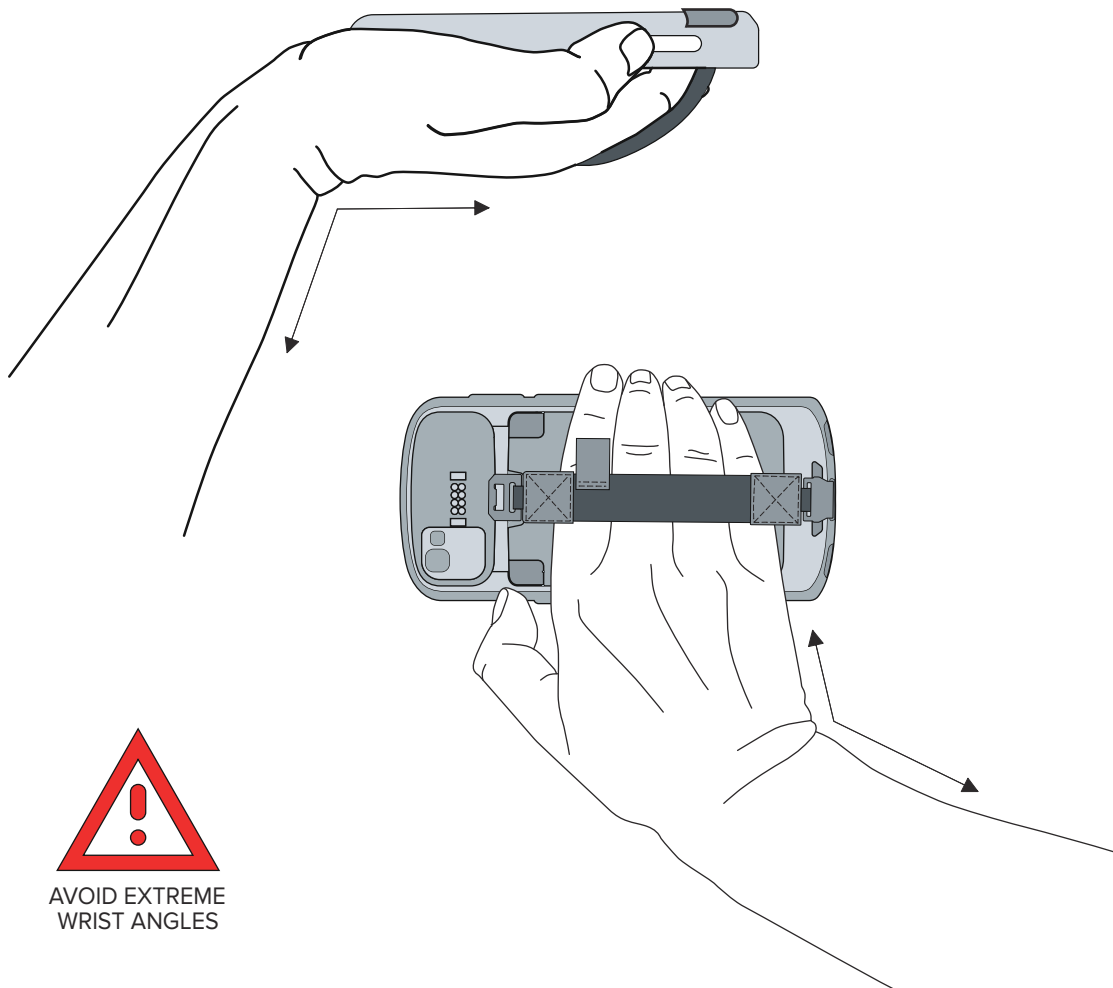
Dioda LED przechwytywania danych domyślnie zaświeci się na zielono i zostanie odtworzony sygnał dźwiękowy, co będzie oznaczać pomyślne zdekodowanie kodu kreskowego lub kodu QR.

5. Zwolnij przycisk skanowania.

W polu tekstowym urządzenie wyświetla dane kodu kreskowego lub kodu QR.

## Zalecenia dotyczące ergonomii

Podczas korzystania z urządzenia należy unikać ekstremalnych kątów nadgarstka.



## Informacje o obsłudze

Usługi naprawcze z wykorzystaniem części zatwierdzonych przez firmę Zebra są dostępne przez co najmniej trzy lata po zakończeniu produkcji i można je zamówić pod adresem [zebra.com/support](https://zebra.com/support).

