

ET6xW

Enterprise Tablet



ZEBRA

Skrócona instrukcja obsługi
for Windows

2024/09/25

ZEBRA i stylizowana głowa zebry są znakami towarowymi Zebra Technologies Corp., zarejestrowanymi w wielu jurysdykcjach na całym świecie. Pozostałe znaki towarowe należą do odpowiednich właścicieli. © 2024 Zebra Technologies Corp. i/lub jej jednostki stowarzyszone. Wszelkie prawa zastrzeżone.

Informacje w niniejszym dokumencie mogą ulec zmianie bez powiadomienia. Oprogramowanie opisane w niniejszym dokumencie jest dostarczane na mocy umowy licencyjnej lub umowy o zachowaniu poufności. Oprogramowanie może być używane lub kopiowane wyłącznie zgodnie z postanowieniami tych umów.

Dodatkowe informacje dotyczące oświadczeń prawnych i oświadczeń o poufności::

OPROGRAMOWANIE: zebra.com/informationpolicy.

PRAWA AUTORSKIE: zebra.com/copyright.

PATENT: ip.zebra.com.

GWARANCJA: zebra.com/warranty.

UMOWA LICENCYJNA UŻYTKOWNIKA KOŃCOWEGO: zebra.com/eula.

Warunki użytkowania

Oświadczenie o poufności

Niniejszy podręcznik zawiera poufne informacje stanowiące własność firmy Zebra Technologies Corporation oraz jej spółek zależnych („Zebra Technologies”). Jego celem jest wyłącznie dostarczanie informacji oraz pomoc w obsłudze i konserwacji sprzętu opisanego w niniejszym dokumencie. Takie informacje poufne nie mogą być wykorzystywane, powielane ani ujawniane żadnej innej stronie w żadnym innym celu bez wyraźnego pisemnego zezwolenia Zebra Technologies.

Udoskonalenia produktu

Strategia firmy Zebra Technologies kładzie nacisk na ciągłe ulepszenia oferowanych produktów. Wszystkie specyfikacje i rozwiązania konstrukcyjne mogą ulec zmianie bez powiadomienia.

Wyłączenie odpowiedzialności

Zebra Technologies podejmuje wszelkie wysiłki w celu zapewnienia poprawności opublikowanych specyfikacji technicznych i podręczników. Takie wysiłki nie wykluczają jednak możliwości wystąpienia błędów. Zebra Technologies zastrzega sobie prawo do wprowadzania poprawek tego typu błędów i zrzeka się wszelkiej odpowiedzialności wynikającej z błędów i poprawek.

Ograniczenie odpowiedzialności.

W żadnym przypadku Zebra Technologies lub dowolna strona związana z tworzeniem, produkcją lub dostawą załączonego produktu (w tym sprzętu i oprogramowania) nie będzie ponosić odpowiedzialności z tytułu ewentualnych szkód (w tym, bez ograniczeń, szkód wynikowych, włączając utratę zysków, przerwę w działalności czy utratę informacji handlowych) wynikających z użytkowania, efektów użytkowania lub niemożliwości użytkowania takiego produktu, nawet gdy firma Zebra Technologies została powiadomiona o możliwości wystąpienia takich szkód. Niektóre jurysdykcje nie dopuszczają wyłączenia lub ograniczenia odpowiedzialności z tytułu szkód ubocznych lub wynikowych, dlatego powyższe ograniczenie lub wyłączenie mogą nie mieć zastosowania w danym przypadku.

Rozpakowanie

Rozpakowywanie urządzenia z opakowania.

1. Starannie zdejmij wszystkie materiały ochronne z urządzenia i zachowaj opakowanie transportowe na potrzeby przechowywania i wysyłki.
2. W opakowaniu powinny znajdować się następujące elementy:
 - Tablet
 - Akumulator (zainstalowany)
 - Rysik
 - Przewodnik po przepisach
3. Zaleca się sprawdzenie, czy wszystkie elementy są nieuszkodzone. W przypadku stwierdzenia uszkodzenia lub braku elementu należy natychmiast skontaktować się z globalnym centrum obsługi klienta.
4. Przed użyciem urządzenia po raz pierwszy należy zdjąć folię ochronną z okna skanowania i wyświetlacza.

Komponenty

W tej części znajduje się lista elementów tabletu ET60W i ET65W.



UWAGA: Niektóre funkcje mogą nie być dostępne we wszystkich konfiguracjach.

Rysunek 1 Widok z przodu

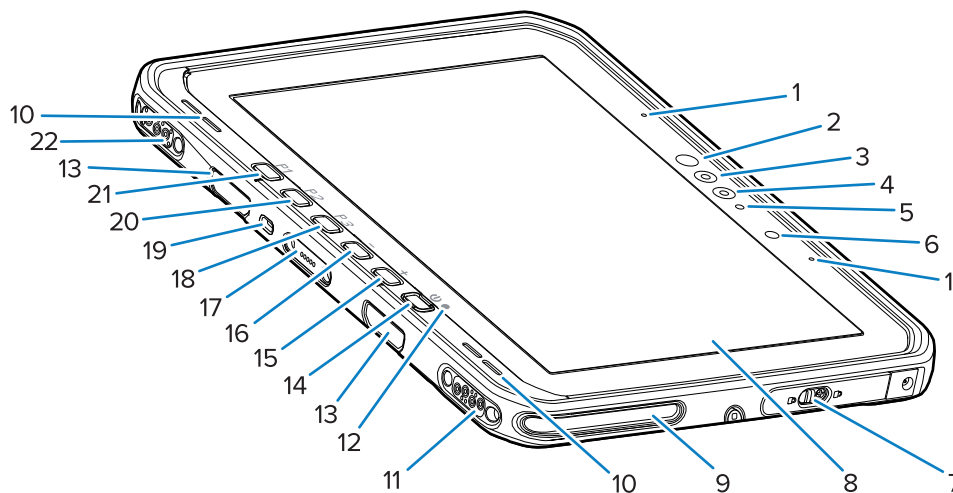


Tabela 1 Widok z przodu

Numer	Element	Opis
1	Przednie mikrofony	Służy do komunikacji głosowej i nagrywania dźwięku.

Tabela 1 Widok z przodu (Continued)

Numer	Element	Opis
2	Kontrolka LED podczerwieni Windows Hello	Podczas uwierzytelniania twarzy Windows Hello podświetla twarz światłem podczerwieni (IR).
3	Kamera termowizyjna Windows Hello	Przechwytuje twarz podczas uwierzytelniania twarzy Windows Hello.
4	Przedni aparat	Do użycia podczas wideokonferencji.
5	Dioda LED aparatu przedniego	Świeci się, gdy aparat przedni jest aktywny.
6	Czujnik oświetlenia	Określa intensywność światła otoczenia w celu regulowania podświetlenia wyświetlacza.
7	Prawe drzwi dostępne	Zabezpiecz drzwi, aby uzyskać dostęp do portów USB.
8	Ekran dotykowy	Wyświetla wszystkie informacje niezbędne do obsługi urządzenia.
9	Szczelina wyrównująca stacji dokującej	Ułatwia wyrównanie tabletu względem stacji dokującej.
10	Głośniki	Emituje dźwięk.
11	Złącze USB stacji dokującej	Umożliwia komunikację USB za pośrednictwem stacji dokującej.
12	Wskaźnik ładowania	Wskazuje stan zasilania i stan naładowania akumulatora podczas ładowania oraz powiadomienia generowane przez aplikację.
13	Gniazdo do montażu klawiatury lub paska na ramię	Umożliwia ustawienie i zamocowanie klawiatury i zaczepów paska na ramię.
14	Przycisk zasilania	Włącza i wyłącza wyświetlacz. Naciśnij i zwolnij, aby włączyć urządzenie. Naciśnij i przytrzymaj, aby uruchomić ponownie urządzenie. Umożliwia uwierzytelnianie biometryczne za pomocą odcisku palca (opcjonalnie).
15	Przycisk +	Przycisk programowalny (zwiększenie głośności — ustawienie domyślne).
16	Przycisk -	Przycisk programowalny (zmniejszanie głośności — ustawienie domyślne).
17	Złącze interfejsu klawiatury	Zapewnia zasilanie i komunikację z klawiaturą.
18	Przycisk P3	Przycisk programowalny (skrót klawiszowy Ctrl+Alt+Del — domyślny).
19	Gniazdo blokady Kensington	Umożliwia zamocowanie kabla zabezpieczającego, który zapobiega kradzieży lub nieuprawnionemu użyciu tabletu.
20	Przycisk P2	Przycisk programowalny (otwiera aplikację Copilot — ustawienie domyślne).
21	Przycisk P1	Przycisk programowalny (otwiera aplikację Zebra Control Hub — domyślnie).
22	Złącze zasilania stacji dokującej / anteny	Umożliwia podłączenie zasilania i anteny za pośrednictwem stacji dokującej.

Rysunek 2 Prawa strona

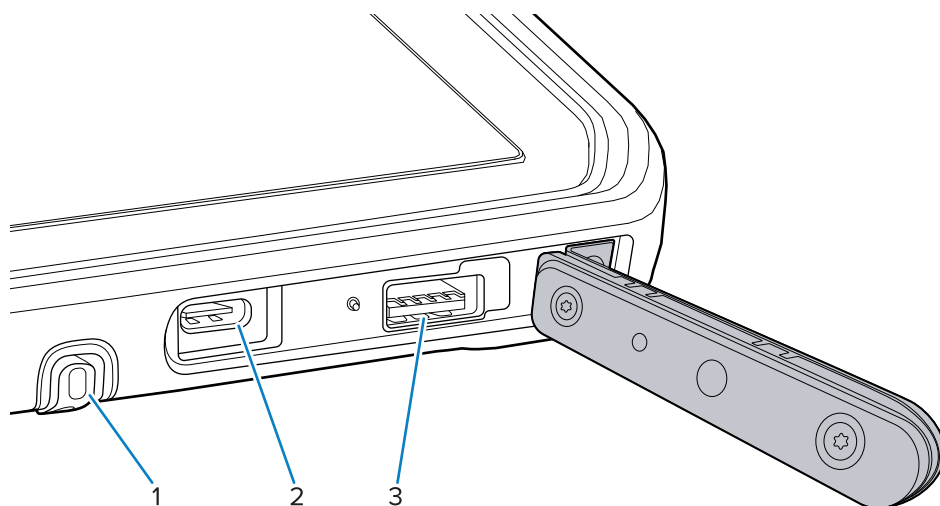


Tabela 2 Prawa strona

Numer	Element	Opis
1	Miejsce na rysik	Umożliwia przechowywanie rysika.
2	Port USB-C Thunderbolt 4	Zapewnia komunikację z komputerem głównym oraz akcesoriami i ładowanie.
3	Port USB 3.1	Zapewnia komunikację z akcesoriami, takimi jak skanery i zestawy słuchawkowe.

Rysunek 3 Lewa strona

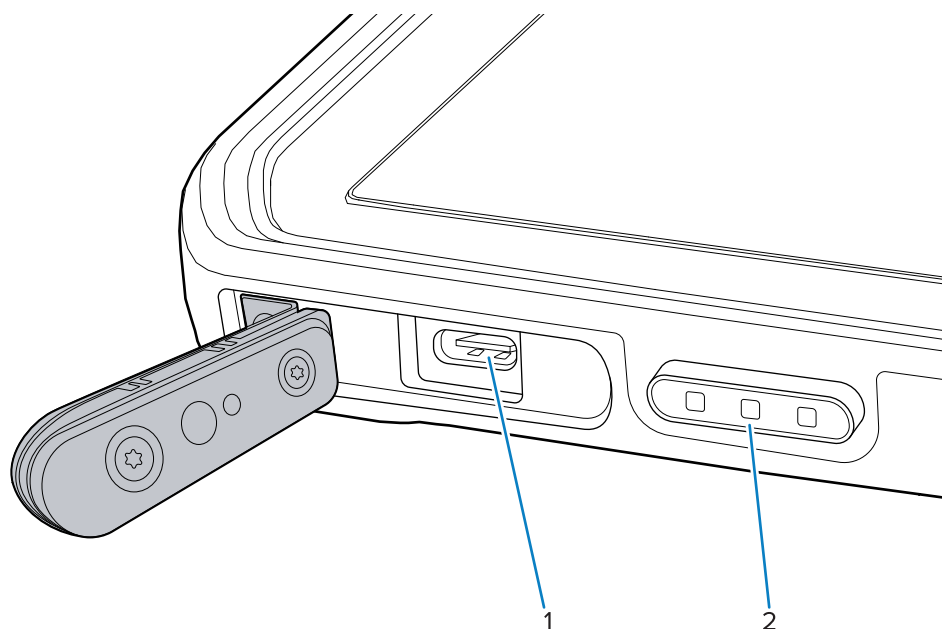


Tabela 3 Lewa strona

Numer	Element	Opis
1	Port USB-C Thunderbolt 4	Zapewnia komunikację z komputerem głównym oraz akcesoriami i ładowanie.
2	Przycisk skanowania (na tabletach ze skanerem wewnętrznym) Przycisk programowalny (na tabletach bez skanera wewnętrznego)	Rozpoczyna rejestrowanie danych kodu kreskowego, gdy aktywna jest aplikacja umożliwiająca skanowanie. Przycisk programowalny (brak działania — ustawienie domyślne).

Rysunek 4 Widok z tyłu

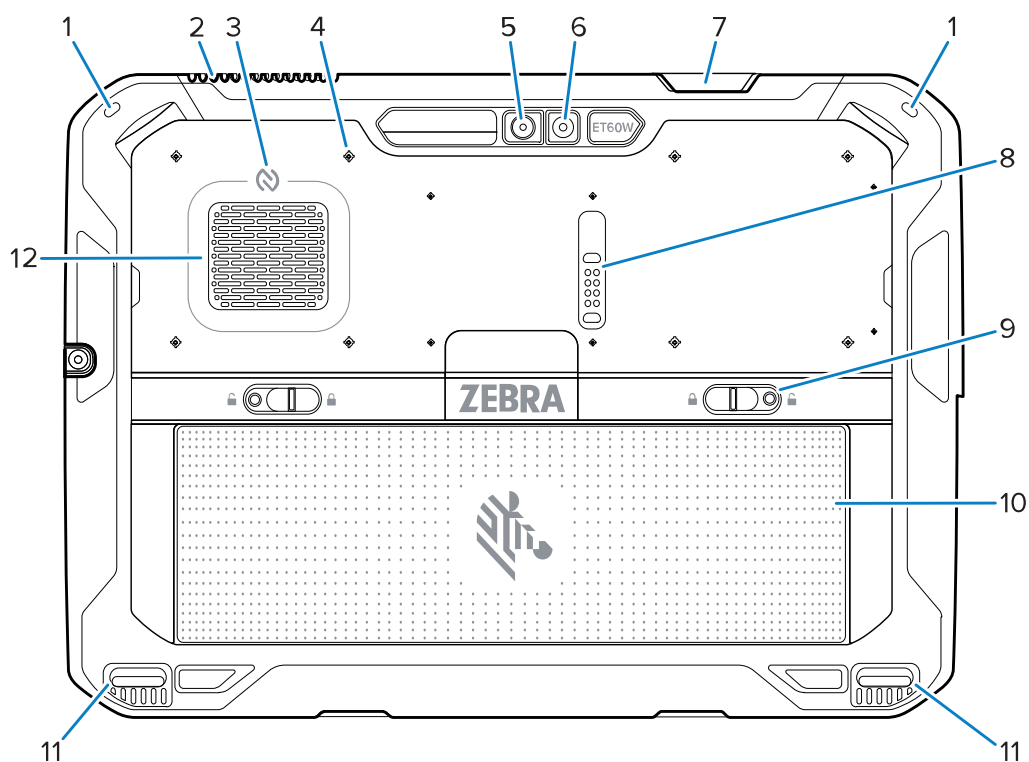



Tabela 4 Widok z tyłu

Numer	Element	Opis
1	Uchwyt rysika	Umożliwia zamocowanie linki rysika.
2	Otwór wylotowy	Zapewnia przepływ powietrza z tabletu.
3	Antena układu NFC	Odczytuje karty NFC.

Tabela 4 Widok z tyłu (Continued)

Numer	Element	Opis
4	Rozmieszczenie punktów montażowych akcesoriów	Wskazuje punkty montażowe na folii polimerowej do zamocowania śrub przytrzymujących akcesorium.  PRZESTROGA: Nie należy usuwać folii polimerowej.
5	Aparat tylny	Aparat z automatyczną regulacją ostrości, który robi zdjęcia i rejestruje dane z kodów kreskowych.
6	Lampa błyskowa LED aparatu tylnego	Zapewnia oświetlenie aparatu.
7	Okienko wyjściowe skanera	Umożliwia rejestrowanie danych za pomocą wewnętrznego rejestratora obrazów (opcjonalnie).
8	Port rozszerzenia komunikacji	Zapewnia komunikację przez USB i zasilanie akcesoriów.
9	Zatrzaski zwalniania akumulatora	Zwalniają akumulator.
10	Akumulator Puste miejsce na zestaw akumulatora (opcjonalny)	Zapewnia zasilanie tabletu. Zapewnia uszczelnienie chroniące przed wodą i pyłem podczas użytkowania w ramach instalacji stałej, gdy akumulator nie jest wymagany.
11	Szczelina wyrównująca stacji dokującej	Ułatwia wyrównanie tabletu względem stacji dokującej.
12	Odpowietrznik wlotowy	Zapewnia przepływ powietrza do tabletu.

Naprawa lub wymiana

Aby zakupić nowy akumulator w celu naprawy i wymiany obecnego, przejdź do strony [Request a Repair](#) (zamówienie na naprawę).

Usługi naprawy i wymiany urządzenia ET60W/65W przez od 3 do 5 lat od daty sprzedaży można kupić na stronie [One Care Support Services](#) (usługi pomocy technicznej One Care)

Konfiguracja urządzenia

Przed pierwszym użyciem należy skonfigurować urządzenie.



UWAGA: Tablet ET6xW z akumulatorem jest dostarczany w trybie wysyłki, aby zapobiec rozładowaniu podczas transportu i przechowywania. Aby wyłączyć tryb wysyłki, umieść urządzenie w zasilanej stacji dokującej pojazdu lub podłącz zasilanie za pomocą kabla USB, a następnie naciśnij przycisk zasilania.

1. Zainstaluj kartę nano SIM (opcjonalnie, tylko w przypadku ET65W).
2. Zainstaluj akumulator.
3. Naładuj urządzenie.

Instalowanie karty nano SIM

Karta nano SIM jest wymagana do łączności komórkowej.



UWAGA:

Używaj tylko karty nano SIM.

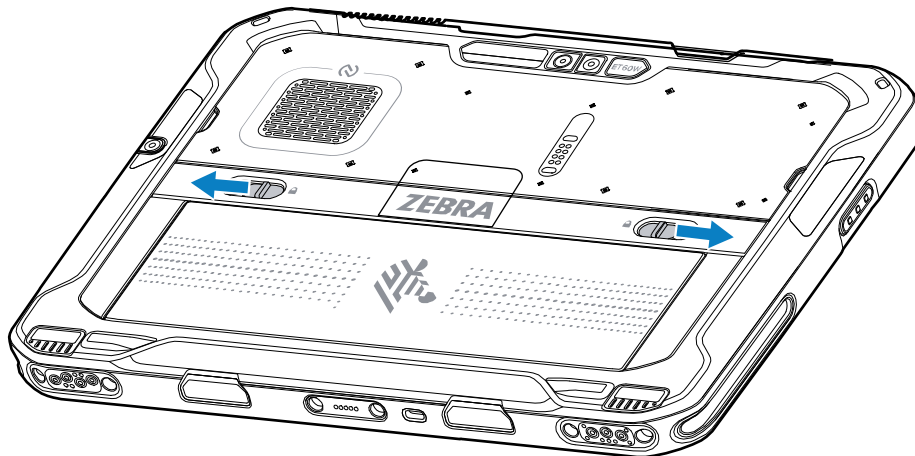
Tylko ET65W.



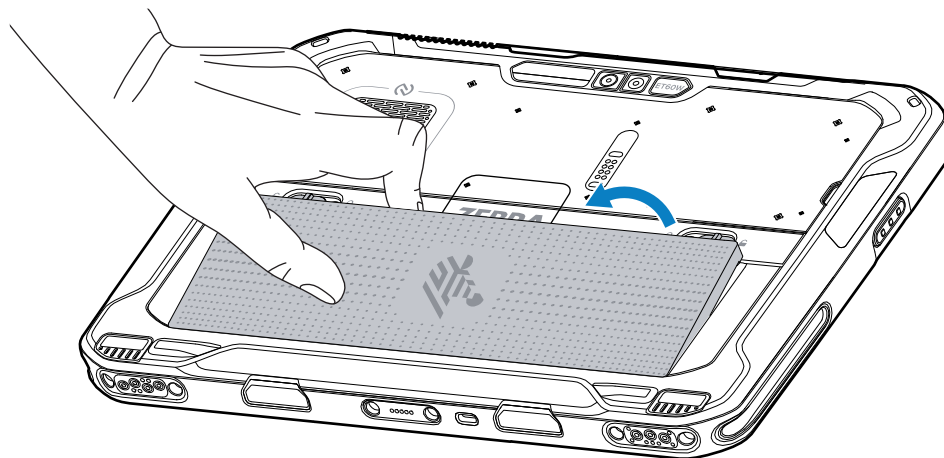
PRZESTROGA: Aby uniknąć uszkodzenia karty SIM, należy przestrzegać odpowiednich środków ostrożności w zakresie wyładowań elektrostatycznych (ESD). Obejmują one między innymi zalecenie pracy na macie antystatycznej i upewnienia się, że z ciała użytkownika są prawidłowo odprowadzane ładunki elektryczne.

1. Przesuń zatrzaski zwalniające akumulatora w stronę boków tabletu.

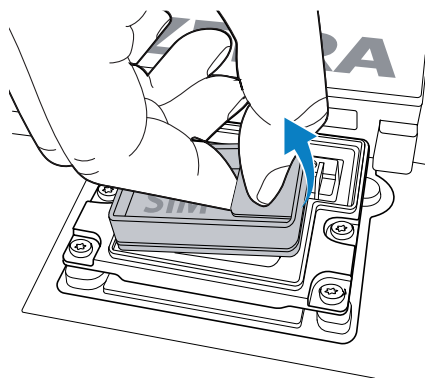
Nastąpi nieznaczne wysunięcie akumulatora.



2. Unieś akumulator i wyjmij go z tabletu.

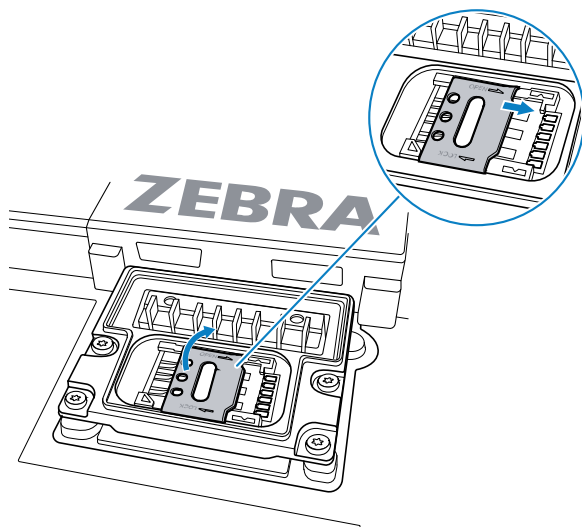


3. Podnieś pokrywę karty SIM.

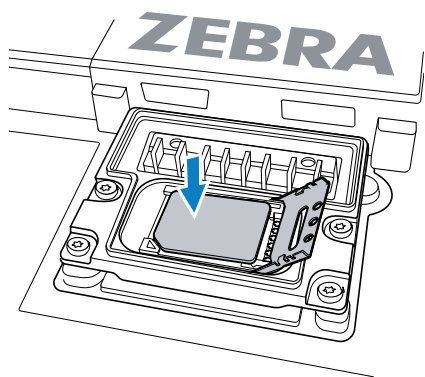


4. Przesuń uchwyt karty SIM do pozycji odblokowania.

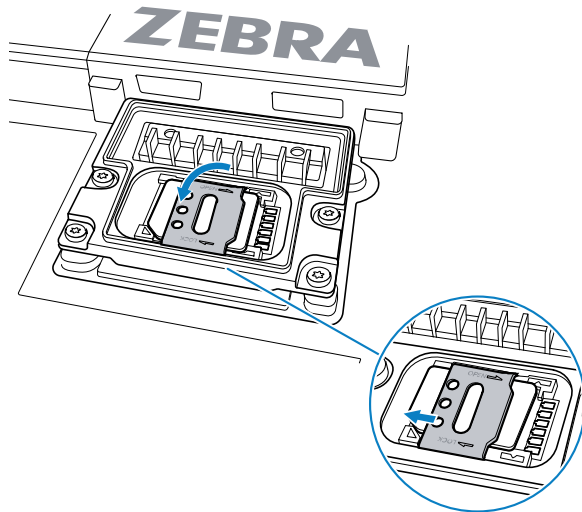
5. Otwórz uchwyt SIM.



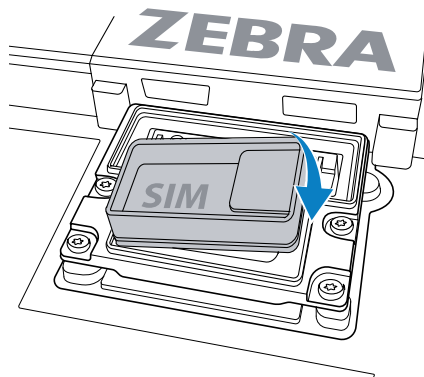
6. Umieść kartę SIM skierowaną do dołu.



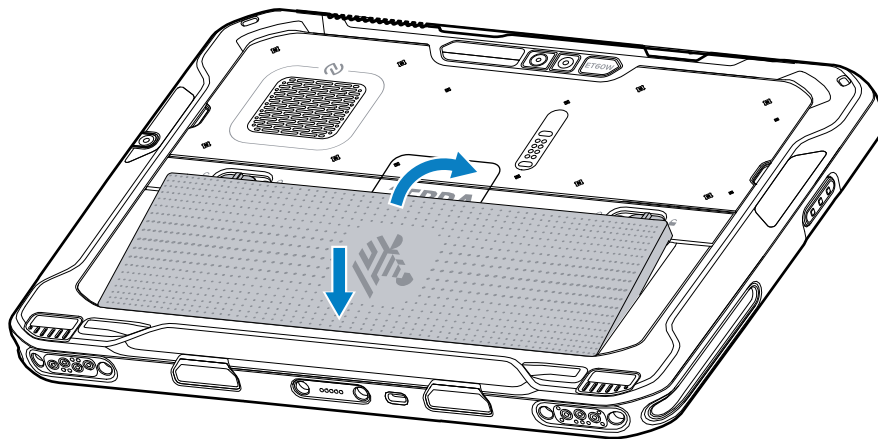
7. Zamknij osłonę SIM.



8. Przesuń uchwyt karty SIM do pozycji zablokowania.
9. Załóż pokrywę karty SIM.



10. Włóż akumulator do komory znajdującej się z tyłu urządzenia, przy czym jako pierwszą wsuń jego dolną część.



11. Wciśnij akumulator do komory, tak aby zaskoczyły jego zatrzaski zwalniające.

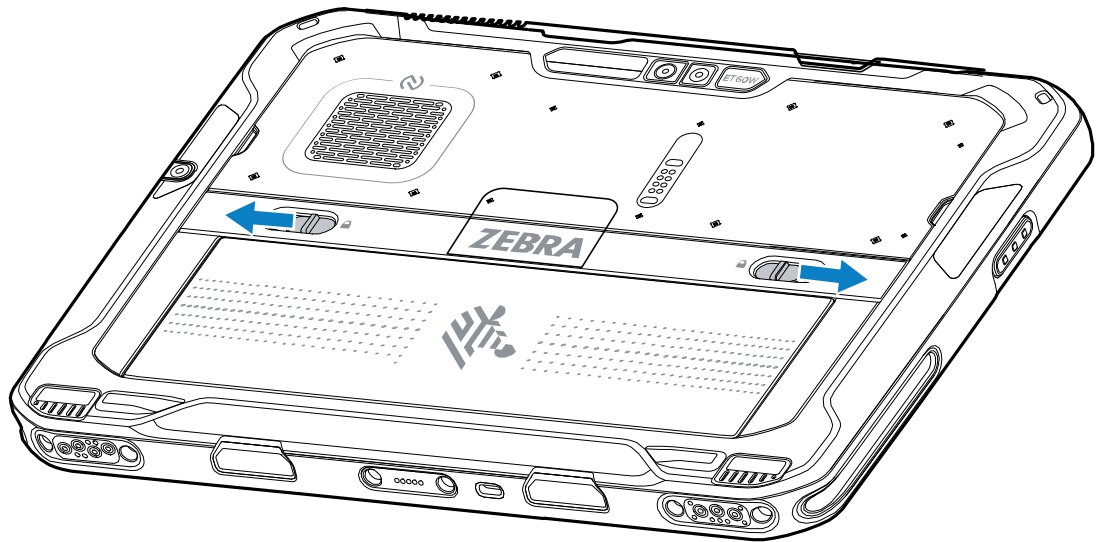
Wymiana akumulatora

W tej części opisano sposób wymiany akumulatora w tablecie.



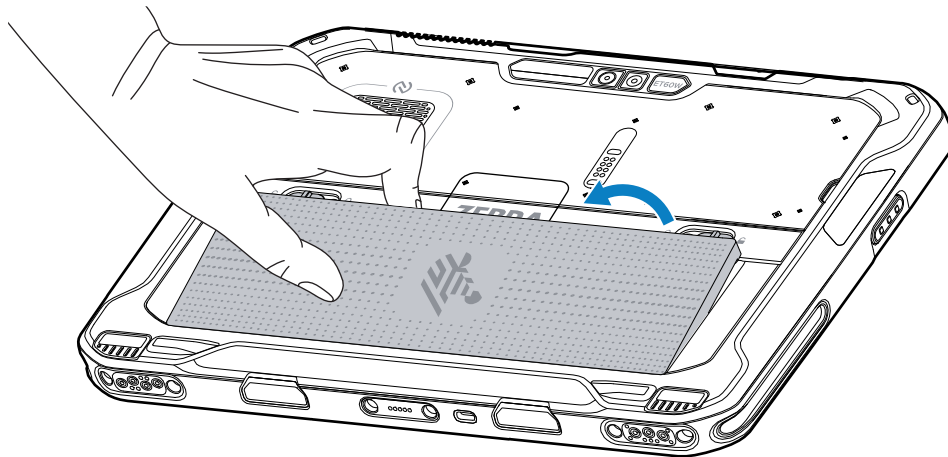
UWAGA: Modyfikacja urządzenia, szczególnie w obszarze akumulatora – etykiet, oznaczeń, grawerów, naklejek itd. – przez użytkownika może wpłynąć na działanie urządzenia lub akcesoriów. Może to mieć wpływ na takie parametry, jak szczelność (ochrona przed wnikaniem substancji (IP)), odporność na uderzenia (upadki i wstrząsy), ogólna funkcjonalność, odporność na temperaturę itp. **NIE** należy umieszczać w komorze akumulatora żadnych etykiet, oznaczeń, grawerów, naklejek itp.

1. Przesuń zatrzaski zwalniające akumulatora w stronę boków tabletu.



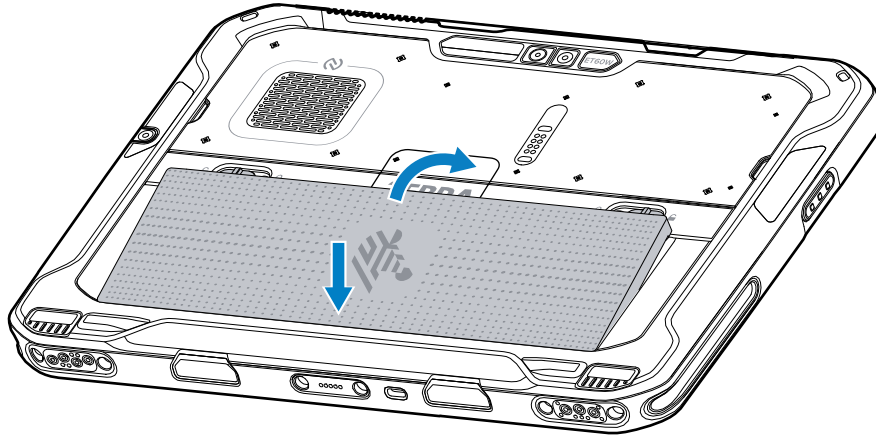
Nastąpi nieznaczne wysunięcie akumulatora.

2. Unieś akumulator i wyjmij go z tabletu.



UWAGA: W trybie Hot Swap, gdy użytkownik wyjmie akumulator, wyświetlacz przyciemnia się. Wymień akumulator w ciągu 60 sekund, aby zapewnić zachowanie danych w pamięci.

3. Włóż zapasowy akumulator do komory znajdującej się z tyłu urządzenia, przy czym jako pierwszą wsuń jego dolną część.



4. Wciśnij akumulator do komory, tak aby zaskoczyły jego zatrzaski zwalniające.
5. Naciśnij przycisk zasilania.

Trwa ładowanie urządzenia

Przed pierwszym użyciem tabletu należy podłączyć go do zewnętrznego źródła zasilania.



UWAGA: Tablety bez baterii nie wymagają ładowania.

Tablet powinien być podłączony do zewnętrznego źródła zasilania aż do całkowitego naładowania. Kontrolka LED wskaźnika ładowania zaświeci się na zielono po całkowitym naładowaniu tabletu. Tablet można używać podczas ładowania.

Aby naładować akumulator główny, podłącz akcesorium do ładowania do odpowiedniego źródła zasilania.

Włóż urządzenie do stacji dokującej lub podłącz ładowarkę USB. Urządzenie włączy się i rozpocznie ładowanie. Podczas ładowania wskaźnik LED ładowania / stanu akumulatora będzie migać na pomarańczowo, a po całkowitym naładowaniu akumulatora zacznie świecić ciągłym zielonym światłem.

Standardowy akumulator ładuje się od 0% do 100% w około 2,5 godziny. Rozszerzony akumulator ładuje się od 0% do 100% w ciągu 5 godzin. Aby uzyskać optymalne wyniki ładowania, należy używać wyłącznie akcesoriów do ładowania i akumulatorów Zebra. Akumulatory należy ładować w temperaturze pokojowej, gdy urządzenie jest wyłączone.

Akcesoria do ładowania

Do ładowania tabletu i zapasowych akumulatorów należy używać jednego z poniższych akcesoriów.

Tabela 5 Akcesoria do ładowania

akcesorium	Numer części	Opis
Adapter USB-C na AC	PWR-BGA15V45W-UC2-WW	Służy wyłącznie do ładowania tabletu. Wymaga przewodu zasilającego prądem zmiennym odpowiedniego dla danego kraju.

Tabela 5 Akcesoria do ładowania (Continued)

akcesorium	Numer części	Opis
Ładowarka do akumulatorów z 2 gniazdami	SAC-ET6X-2SCHG-01	Umożliwia ładowanie do dwóch standardowych lub rozszerzonych akumulatorów. Wymaga zasilacza, przewodu zasilającego DC i przewodu sieciowego odpowiedniego w danym kraju.

Wskaźniki ładowania

Przed rozpoczęciem korzystania z urządzenia należy naładować akumulator.

Tabela 6 Wskaźniki ładowania

Dioda LED	Oznacza
Wył.	Urządzenie nie jest zasilane.
Stale na bursztynowo	Trwa ładowanie urządzenia.
Stale na czerwono	Trwa ładowanie urządzenia, ale okres użytkowania akumulatora kończy się.
Stale na zielono	Urządzenie jest w pełni naładowane.
Ciągły niebieski	Tablet bez akumulatora jest podłączony do zasilania zewnętrznego.

Temperatura ładowania

Akumulatory należy ładować w temperaturze otoczenia

Akumulatory powinny być ładowane w temperaturze od 0°C do 45°C. Urządzenie zawsze ładuje akumulator w bezpieczny i inteligentny sposób. W wyższych temperaturach (np. około +37°C (+98°F)) urządzenie może na przemian włączać i wyłączać ładowanie akumulatora, aby utrzymać jego temperaturę w dopuszczalnych granicach. Urządzenie sygnalizuje diodą LED wyłączenie ładowania z powodu przekroczenia zakresu temperatur.

Ładowanie akumulatora zapasowego

Kontrolka LED ładowania zapasowego akumulatora, która znajduje się na uchwycie, wskazuje stan ładowania umieszczonego w niej akumulatora zapasowego. Akumulator o standardowej pojemności ładuje się od poziomu 4% do 80% w ciągu 2,5 godziny. Akumulator o zwiększonej pojemności ładuje się od poziomu 4% do 80% w ciągu 5,5 godziny.

Aby uzyskać optymalne wyniki szybkiego ładowania, należy używać wyłącznie ładowarek i akumulatorów firmy Zebra.

Tabela 7 Kontrolki LED ładowania akumulatora zapasowego

Wskazanie	Opis
Świeci na bursztynowo	Trwa ładowanie akumulatora zapasowego.
Świeci na zielono	Zakończono ładowanie akumulatora zapasowego.

Tabela 7 Kontrolki LED ładowania akumulatora zapasowego (Continued)

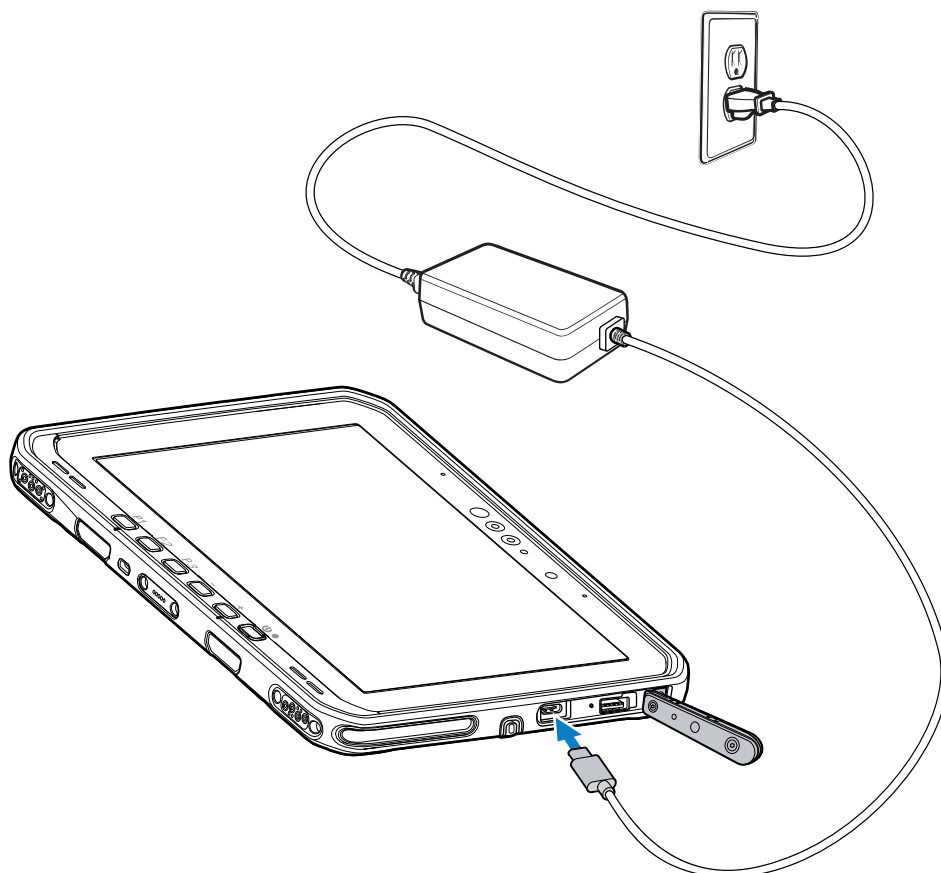
Wskazanie	Opis
Świeci na czerwono	Akumulator zapasowy ładuje się, ale jego okres użytkowania kończy się. Ładowanie zostało ukończone, ale okres użytkowania akumulatora kończy się.
Szybko migające światło czerwone (2 mignięcia na sekundę)	Błąd ładowania. Sprawdź, czy akumulator zapasowy został odpowiednio włożony i czy nie kończy się jego okres użytkowania.
Nie świeci	Brak akumulatora zapasowego w gnieździe. Akumulator zapasowy nie został prawidłowo umieszczony w gnieździe. Ładowarka nie jest zasilana.

Adapter USB-C na AC

Adapter USB-C na AC zapewnia zasilanie tabletu.

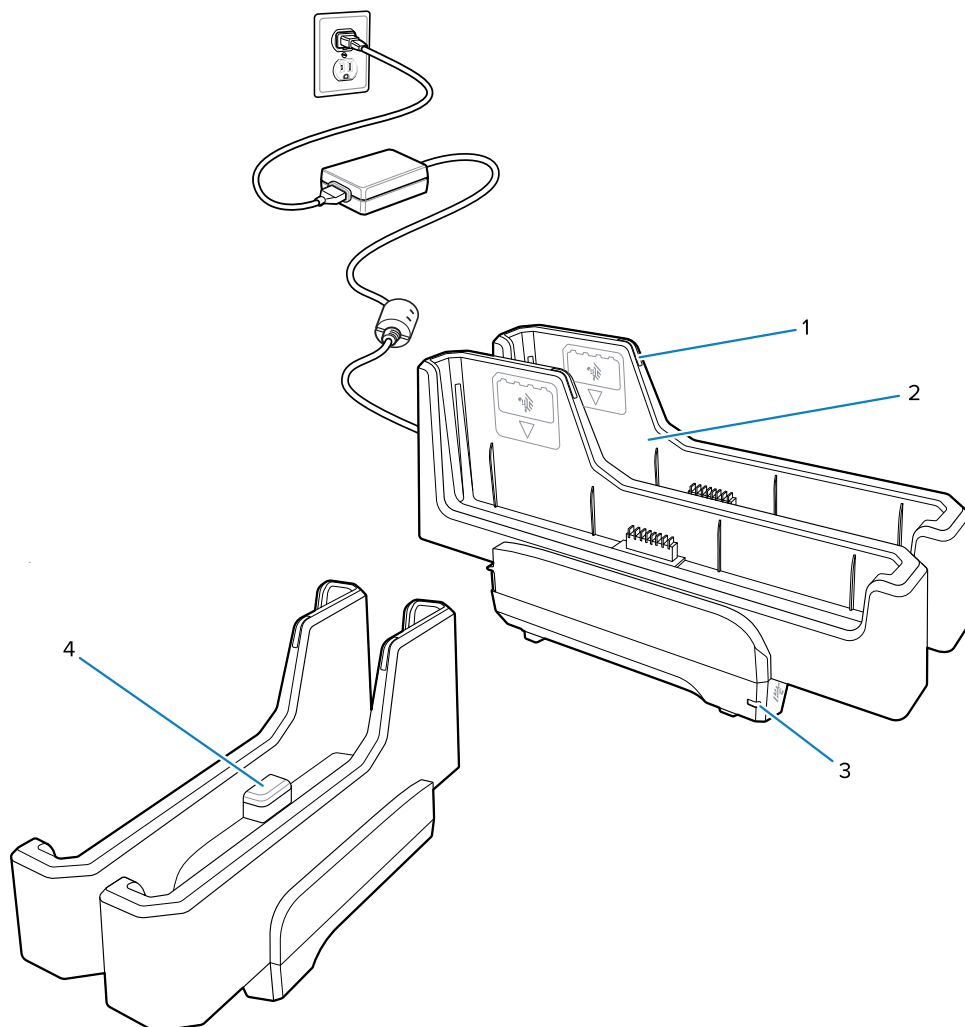


PRZESTROGA: Upewnij się, że postępujesz zgodnie z wytycznymi dotyczącymi bezpieczeństwa akumulatorów opisanymi w Przewodniku z informacjami o produkcie ET6x.



Ładowarka do akumulatorów z 2 gniazdami

Za pomocą 2-gniazdowej ładowarki akumulatora można naładować maksymalnie dwa akumulatory standardowe lub o zwiększonej pojemności.

Rysunek 5 Ładowarka do akumulatorów z 2 gniazdami

1	Kontrolka LED ładowania akumulatora
2	Gniazdo akumulatora
3	Kontrolka LED zasilania
4	Port USB-C Port USB-C jest złączem serwisowym służącym wyłącznie do aktualizacji oprogramowania sprzętowego i nie jest przeznaczony do ładowania.

Dodatkowe informacje znajdują się w części [Ładowanie akumulatora zapasowego](#) na stronie 13
[Ładowanie akumulatora zapasowego](#) na stronie 13.

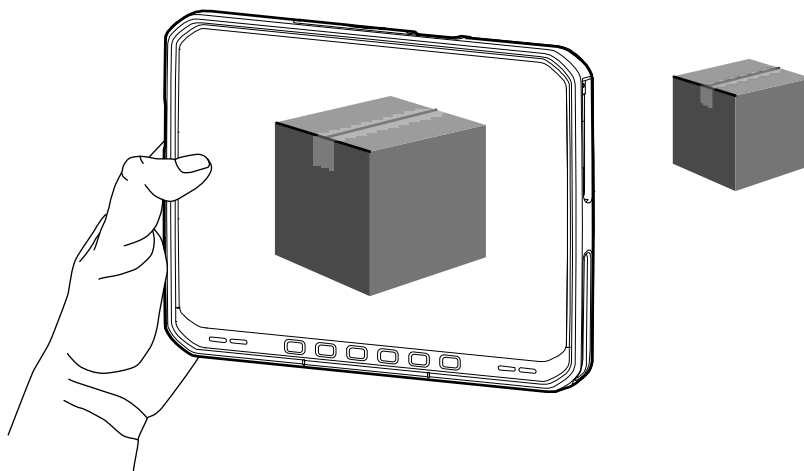
Korzystanie z aparatu

Użyj przedniego lub tylnego aparatu, aby zrobić zdjęcie lub nagrać film.



UWAGA: W przypadku korzystania z przedniego aparatu ustaw przełącznik prywatności przedniego aparatu w pozycji otwartej.

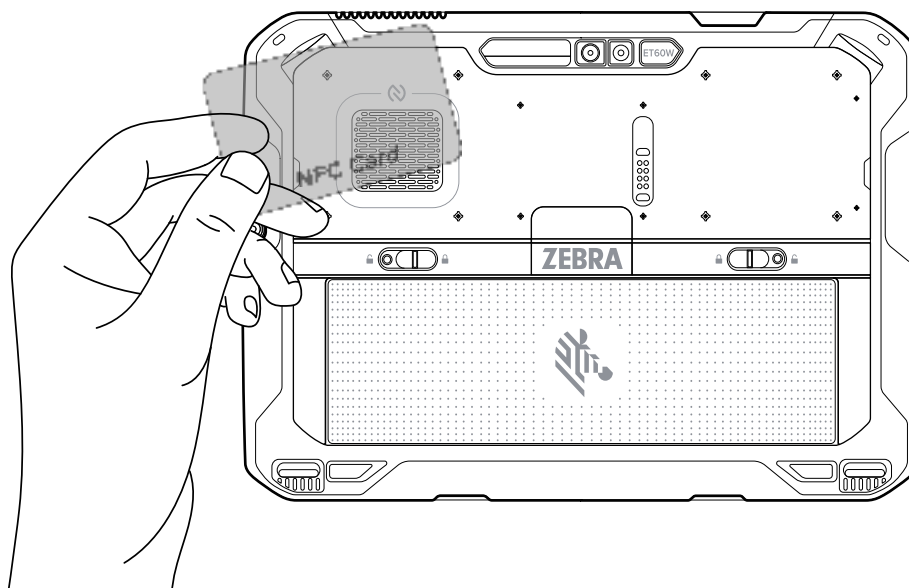
1. Otwórz aplikację Aparat.
2. Skieruj tylny aparat na żądany obiekt.
3. Dotknij przycisku migawki na ekranie, aby zrobić zdjęcie lub nagrać film.



Odczyt kart NFC

Tablet obsługuje odczytywanie kart NFC. Antena NFC znajduje się z tyłu tabletu, pod logo NFC.

Po otwarciu aplikacji obsługującej technologię NFC umieść kartę NFC w pobliżu anteny. W zależności od aplikacji, pomyślne odczytanie karty zostanie zasygnalizowane dźwiękowo lub wizualnie.



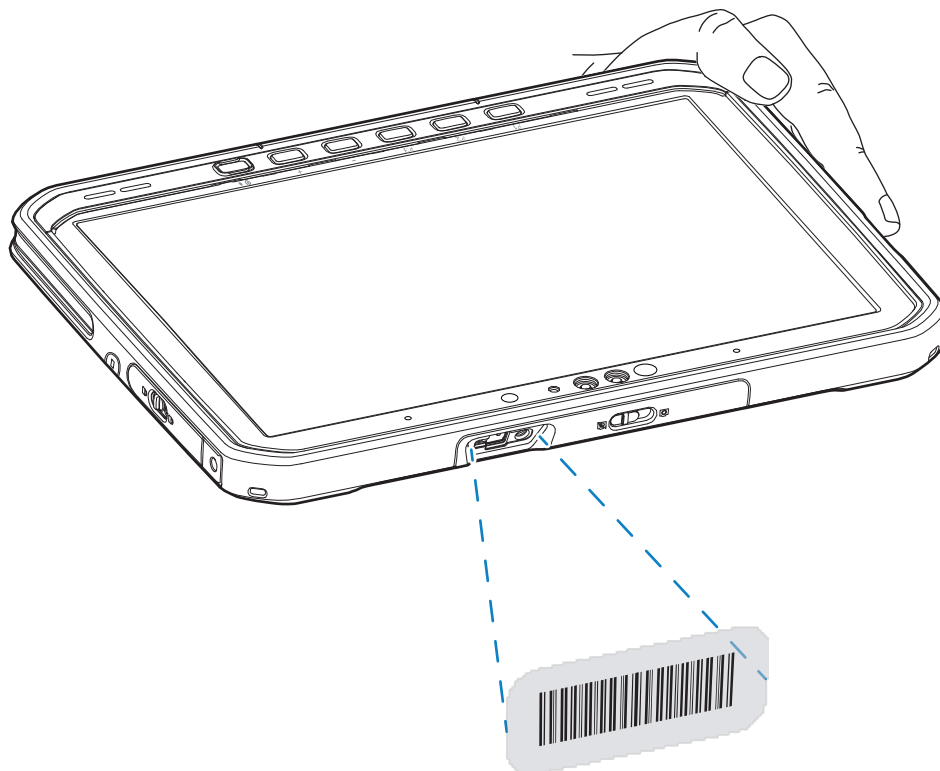
Skanywanie za pomocą wewnętrznego skanera

Skaner wewnętrzny służy do odczytu danych z kodów kreskowych.



UWAGA: Do konfiguracji skanera służy narzędzie Zebra 123Scan. Patrz zebra.com/us/en/support-downloads/software/scanner-software/123scan-utility.html.

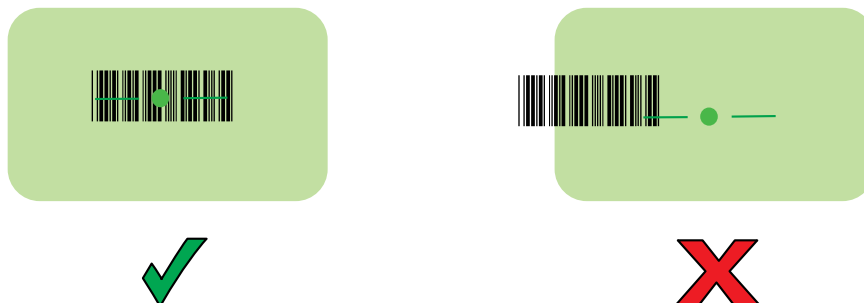
1. Upewnij się, że aplikacja jest otwarta w urządzeniu, a pole tekstowe jest na pierwszym planie (kursor tekstu w polu tekstowym).
2. Skieruj okno wyjściowe na kod kreskowy.
3. Naciśnij i przytrzymaj przycisk skanowania.



Kropka celowania z podświetleniem włącza się, aby ułatwić celowanie.

4. Upewnij się, że kod kreskowy znajduje się w obszarze utworzonym przez wzór celowania. Kropka celowania służy do zwiększenia widoczności w warunkach jasnego oświetlenia.

Rysunek 6 Wzorzec celowania SE55:



Rysunek 7 Celowanie SE55 w trybie listy pobrania z wieloma kodami kreskowymi



UWAGA: Gdy urządzenie pracuje w trybie listy wyboru, urządzenie nie zacznie odczytywać kodu kreskowego, dopóki celownik punktu celowania nie pokryje się z kodem kreskowym.

Domyślnie zostanie odtworzony sygnał dźwiękowy, co będzie oznaczać pomyślne zdekodowanie kodu kresowego.

5. Zwolnij przycisk skanowania.
6. Przechwycone dane pojawią się w polu tekstowym.

