

ZS300 Sensor



ZEBRA

사용 설명서

2023/03/04

ZEBRA와 얼룩말 머리 그래픽은 전 세계의 많은 관할 지역에서 사용되는 Zebra Technologies Corporation의 등록 상표입니다. 기타 모든 상표는 해당 소유자의 재산입니다. ©2023 Zebra Technologies Corporation 및/또는 그 계열사. All rights reserved.

본 설명서의 내용은 사전 통보 없이 변경될 수 있습니다. 본 문서에 제시된 소프트웨어는 라이선스 계약 또는 기밀 유지 계약을 통해서 공급됩니다. 이 소프트웨어는 이러한 계약의 조항에 의거해서만 사용 또는 복제될 수 있습니다.

법률 및 독점권 조항에 대한 더 자세한 내용은 다음 주소에서 확인할 수 있습니다.

소프트웨어: zebra.com/linkoslegal.

저작권 및 상표: zebra.com/copyright.

특허: ip.zebra.com.

보증: zebra.com/warranty.

최종 사용자 사용권 계약(EULA): zebra.com/eula.

사용 약관

독점권 조항

이 설명서에는 Zebra Technologies Corporation 및 그 자회사("Zebra Technologies")의 독점 정보가 포함되어 있습니다. 여기에 설명된 내용은 장비를 작동 유지 관리하는 당사자의 이해와 사용만을 위한 것입니다. 이와 같은 독점 정보는 Zebra Technologies의 명시적 서면 허가 없이 다른 목적을 위해 사용, 복제 또는 공개할 수 없습니다.

제품 개선

제품의 지속적인 개선은 Zebra Technologies의 정책입니다. 모든 사양 및 설계는 사전 통보 없이 변경될 수 있습니다.

면책 고지

Zebra Technologies는 엔지니어링 사양 및 설명서가 정확하게 발행되도록 노력하지만, 오류가 발생할 수 있습니다. Zebra Technologies는 이런 오류를 수정할 권리가 있으며 오류로 인한 책임을 지지 않습니다.

책임의 제한

Zebra Technologies 또는 부수 제품(하드웨어 및 소프트웨어 포함)을 개발, 생산 또는 공급하는 어떤 주체도 Zebra Technologies가 그런 손해의 가능성을 인지하였더라도 그와 같은 제품의 사용, 사용의 결과 또는 사용하지 못함으로 인해 발생하는 어떠한 손해(비즈니스 수익의 손실, 업무 중단 또는 비즈니스 정보의 손실을 포함하는 무제한적 간접 손해)에 대해서 책임을 지지 않습니다. 일부 관할지에서는 부수적 또는 결과적 손해에 대한 예외 또는 제한을 허용하지 않으므로 상기 제한 또는 예외 조항이 귀하에게 적용되지 않을 수 있습니다.

목차

시작하기.....	4
장치 포장 풀기.....	4
기능.....	4
작동 모드.....	6
장치 사용.....	7
센서 휴면 모드 해제.....	7
LED 깜박임 패턴.....	8
QR 코드 스캔.....	8
장치 장착.....	9
유지 관리 및 문제 해결.....	10
센서 청소.....	10
승인된 세제.....	10
재활용 프로그램.....	11
배송 정보.....	11
문제 해결.....	12
자주 묻는 질문.....	14
기술 사양.....	16

시작하기

ZS300 센서는 배송 및 보관 중 온도에 민감한 제품을 모니터링하기 위해 설계된 Bluetooth 지원 무선 장치입니다. ZS300은 차지하는 공간이 작기 때문에 다양한 종류의 제품 포장, 용기 및 장비 내부에 간편하게 부착하여 특정 요구에 맞게 정의할 수 있는 매개변수에 따라 온도를 추적할 수 있습니다.

ZS300 센서는 일정한 간격으로 주변 온도를 기록하고 해당 정보를 메모리에 저장합니다. ZS300은 12개월의 배터리 사용 수명 동안 재사용 가능한 장치로 설계되었으며, 일회용 작업에도 적용할 수 있습니다. 센서의 배터리는 교체할 수 없습니다. 센서를 특별히 설계된 지원 제품과 함께 사용하면 낮은 볼륨부터 매우 높은 볼륨의 요구 사항에 이르기까지 다양한 사용 시나리오에 맞게 조정할 수 있는 유연한 온도 모니터링 솔루션을 활용할 수 있습니다. 이 솔루션을 사용하면 용기를 열지 않고도 중요한 온도 정보를 무선으로 추적할 수 있습니다.

이 센서는 일반적으로 보관 또는 배송 시설의 중앙 위치에 배치하는 ZB200 브리지와 함께 작동합니다. 브리지는 무선 범위 내에서 센서를 감지하면 Bluetooth를 통해 데이터를 자동으로 수집합니다. 이후 데이터는 온도, 위치 및 기타 주요 이벤트를 온라인으로 액세스하고 분석할 수 있는 Zebra Savanna Cloud로 푸시됩니다.

또한 Android용 센서 검색 서비스(ZSFinder)를 구현하여 모바일 장치를 모바일 브리지로 사용하여 Zebra Savanna Cloud에 데이터를 업로드할 수 있습니다. 브리지 또는 모바일 장치를 통해 업로드하는 경우, 이 솔루션은 모든 온도 이상 조건에 대한 경보를 거의 실시간으로 제공할 수 있습니다.

ZS300 솔루션의 가장 중요한 특징은 소프트웨어 에코시스템이라는 점입니다. Zebra와 협력하는 소프트웨어 공급 업체는 운송 및 보관 프로세스 중에 주변 조건에 대한 가시성과 경계 기능을 극대화하기 위한 소프트웨어 플랫폼을 개발했습니다. 이러한 소프트웨어 솔루션은 일련의 API와 Android 센서 검색 서비스를 활용하는 Zebra 개발자 도구를 사용하여 ZS300을 고객의 워크플로, 프로세스 및 기록 시스템에 원활하게 통합할 수 있습니다. 이 기능은 센서에서 생성된 모든 데이터를 저장하는 Zebra Savanna Cloud에서 모두 지원됩니다.

장치 포장 풀기

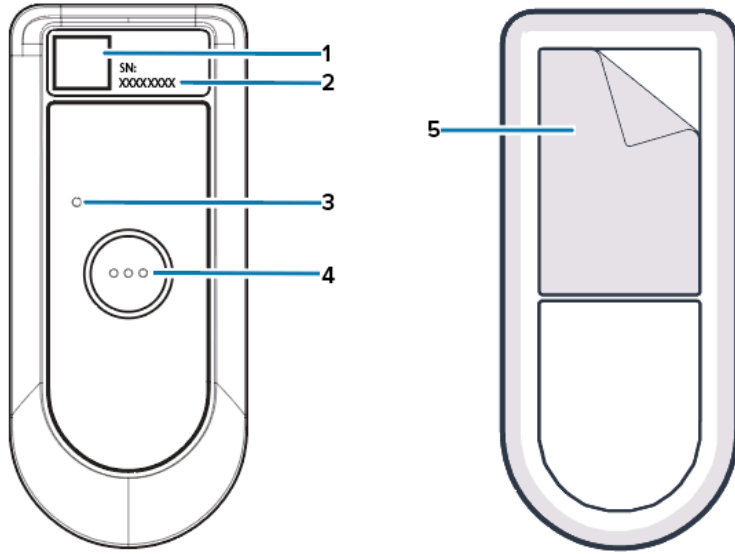
ZS300 센서 패키지에는 다음이 포함되어 있습니다.

- ZS300 센서
- 장착용 접착 테이프
- 빠른 시작 설명서

기능

이 섹션에는 ZS300 센서의 기능이 나열되어 있습니다.

그림 1 ZS300 센서 기능



1	QR 코드
2	일련 번호
3	LED 표시등
4	푸시 버튼
5	접착용 스트립

ZS300 센서의 특징은 다음과 같습니다.

- 물리적 특성
 - 일련 번호를 식별하고 제품 지원 페이지에 연결하는 QR 코드
 - 빨간색, 녹색 및 노란색 상태 표시 기능을 지원하는 LED 표시등
 - 센서 활성화, 알람 상태 확인, 기록 기간을 시작하는 푸시 버튼
 - 장착을 위한 센서 뒷면의 접착용 스트립
- 무선 기술
 - 데이터 읽기 및 송신을 위한 Bluetooth Low Energy(BLE) 5.2 호환 무선 인터페이스
- 모니터링
 - 온도 모니터링 범위: -40°C~+85°C(-40°F~185°F)
 - 판독 정확도: 전체 모니터링 범위에서 +/-0.3°C(32.54°F)
 - 센서 해상도: 0.01°C(32°F)
 - 내부 메모리: 16,000개의 데이터 포인트

작동 모드

ZS300 센서에는 배터리 수명을 최적화하고 다양한 환경 조건에서 중단 없는 데이터 수집 및 전송을 보장하는 세 가지 작동 모드가 있습니다. 이러한 모드는 자동으로 작동하며 수동 개입이 필요하지 않습니다.

- 표준 모드: 이 모드는 주변 온도~낮은 온도 범위에서 사용됩니다. 이 모드에서 센서는 구성된 대로 온도를 측정하고, Bluetooth Low Energy를 통해 알림 패킷(경고 포함)을 전송하며, 브리지 또는 센서 검색 서비스를 통해 데이터 로그를 대상으로 전송합니다.
- 쿨드 모드 1: 이 모드는 더 낮은 온도 범위에서 사용됩니다. 이 모드에서 센서는 구성된 대로 온도를 측정하고, Bluetooth Low Energy를 통해 알림 패킷(경고 포함)을 전송하며, 배터리 수명을 보존하기 위해 느린 속도로 브리지 또는 센서 검색 서비스를 통해 데이터 로그를 대상으로 전송합니다. 30분 동안 예열하면 센서가 표준 모드로 돌아갑니다.
- 쿨드 모드 2: 이 모드는 훨씬 낮은 온도 범위에서 사용됩니다. 이 모드에서 센서는 구성된 대로 온도를 측정하고, Bluetooth Low Energy를 통해 알림 패킷(경고 포함)을 전송합니다. 30분 동안 예열하면 센서가 쿨드 모드 1로 돌아갑니다.



참고: 작동 모드에 대한 추가 세부 정보는 요청 시 제공됩니다.

장치 사용

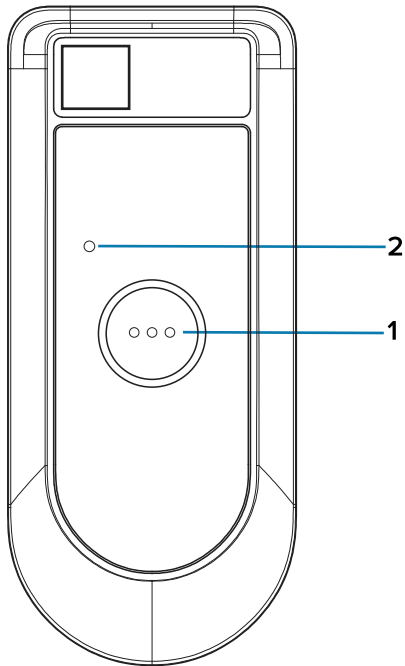
이 섹션에서는 장치 휴면 모드 해제, LED 깜박임 패턴, QR 코드 스캔 등 센서 사용 방법에 대해 설명합니다.

센서 휴면 모드 해제

ZS300 센서는 배터리 수명을 유지하기 위해 최대 휴면 모드로 배송되며 사용 전에 휴면 모드를 해제해야 합니다.

- 장치의 휴면 모드를 해제하려면 센서 전면의 버튼(1)을 3초간 누릅니다.
- 버튼 위에 있는 LED(2)가 켜지고 노란색으로 깜박입니다.
- 센서는 3분 동안 켜진 상태를 유지합니다.
- 3분 이내에 언제든지 버튼을 다시 누르면 센서가 다시 3분 동안 계속 켜진 상태로 유지됩니다.
- 센서가 켜진 동안 센서를 계정 또는 작업에 추가할 수 있습니다.





그림 2 ZS300 센서







LED 깜박임 패턴

ZS300 센서에는 빨간색, 녹색 및 노란색의 LED 표시등이 있으며 해당 패턴은 아래에서 자세히 설명합니다.

표 1 LED 깜박임 패턴

상태 확인 LED(짧게 누름)	깜박임 유형	프로그래밍된 작업 없음	지연된 작업	시작된 작업
확인	느림			
센서 문제(알람, 판독 한계에 도달함)	느림	해당 없음	해당 없음	

작업으로 프로그래밍된 센서 (Bluetooth 사용)	깜박임 유형	프로그래밍된 작업 없음	지연된 작업	시작된 작업
확인	빠름	해당 없음		
상태 변경(길게 누름)	깜박임 유형	휴면 모드 해제	지연된 작업	지연된 작업 시작
확인	빠름		해당 없음	

- 녹색, 빠르게 깜박이는 LED: 작업이 시작되고 센서가 기록 중입니다.
- 녹색, 느리게 깜박이는 LED: 센서가 켜진 상태이고 작업이 시작되었습니다.
- 노란색, 빠르게 깜박이는 LED: 센서가 켜진 상태지만 작업은 실행 중이 아닙니다.
- 노란색, 느리게 깜박이는 LED: 프로그래밍된 작업이 없습니다.
- 녹색 및 노란색, 느리게/빠르게 깜박임: 지연된 작업이 있으며, 센서가 작업을 수신했지만 기록 시작이 지연되었습니다.
- 빨간색으로 느리게 깜박임: 센서가 경보 상태입니다.



참고: 온도가 -25°C(-13°F) 아래로 떨어지면 센서가 콜드 모드 2로 전환됩니다. 센서 온도가 -25°C(-13°F) 미만이면 사용자가 센서 상태(예: 작업 시작, 작업 중지 등)를 변경할 수 없습니다.

QR 코드 스캔

ZS300 센서에는 장치 전면에 고유한 일련 번호 식별자가 있습니다. QR 코드를 사용하면 모바일 장치의 카메라를 통해 센서를 식별할 수 있습니다. 이를 통해 사용자는 센서를 계정에 추가하거나 작업에 추가할 수 있습니다. 또한 QR 코드를 스캔하면 zebra.com의 ZS300 지원 페이지로 이동합니다.

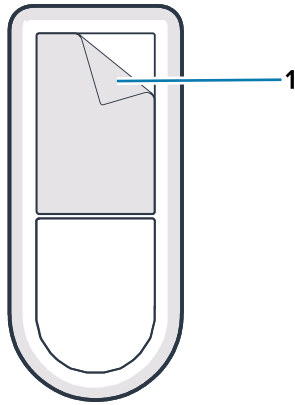
장치 장착

ZS300 센서는 센서 뒷면의 접착용 스트립을 사용하거나 센서 뒷면에 자석을 붙여 원하는 표면에 장착할 수 있습니다.

접착용 스트립

운반 중에 센서를 원하는 표면에 고정하려면 센서 밑면에 있는 접착용 스트립(1)을 벗깁니다. 센서의 접착면을 사용하여 센서를 표면에 고정합니다.

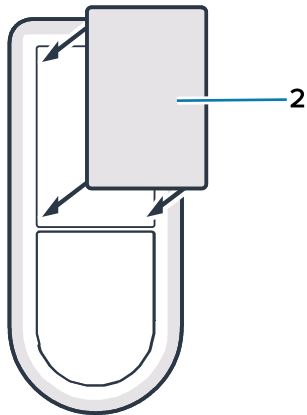
그림 3 접착용 스트립



자석

금속 표면에 센서를 고정하는 옵션 액세서리로 자석을 사용할 수도 있습니다. 앞서 설명한 대로 센서 밑면에 있는 접착면을 벗겨내고 자석(2)을 센서의 접착면에 부착합니다. 운반 중에 자석을 원하는 표면에 부착합니다.

그림 4 자석 부착



유지 관리 및 문제 해결

ZS300 센서의 경우 많은 유지 관리가 필요하지 않지만, 특정 세척 요구 사항이 있으며, 이 섹션에서 자세히 설명합니다. 또한 이 섹션에서는 문제 해결 시나리오 및 자주 묻는 질문(FAQ)에 대해서도 자세히 설명합니다.

센서 청소

ZS300은 다양한 환경 조건의 장소에서 사용되므로 가끔 장치를 세척해야 할 수도 있습니다. 다음은 장치 세척에 관한 몇 가지 권장 사항과 지침입니다.

- 장치 손상을 방지하려면 아래에 나열된 승인된 세제와 소독제만 사용하십시오.
- 제품의 안전하고 올바른 사용을 위해 승인된 세제와 소독제에 대한 제조업체의 지침을 따르십시오.
- 미리 적신 티슈나 젖은 상태의 부드러운 멸균 천에 세제를 묻혀 사용하십시오. 화학 물질을 장치에 직접 뿌리거나 붓지 마십시오.
- 좁은 부위를 세척할 때는 젖은 상태의 면봉을 사용하십시오. 면봉에서 보푸라기가 떨어진 경우 제거하십시오.
- 이 센서는 IP67 등급이지만, 액체가 장치에 고이지 않도록 하는 것이 가장 좋습니다.
- 사용하기 전에 실온에서 세척하고 완전히 말리십시오. 제품을 말리기 전에 고온에 노출시키면 제품이 손상될 수 있습니다.
- 화학 물질을 혼합하여 사용하면 장치는 물론, 사용자도 위험할 수 있습니다. 항상 제조업체가 제공한 안전 지침과 Zebra 세척 및 소독 지침을 따르십시오.
- 승인되지 않은 세제나 소독제를 사용하거나 권장 세척 지침을 따르지 않을 경우 제품이 손상될 수 있으며 보증이 무효화될 수 있습니다.

승인된 세제

다음은 ZS300 센서에 사용하도록 승인된 세제입니다.

- Sani-Cloth HB Wipes
- Super-Sani Cloth Wipes
- Sani-Cloth Plus Wipes
- Sani-Cloth Bleach Wipes
- Clorox Healthcare Hydrogen Peroxide Wipes
- Diversey Oxivir TB Wipes
- MadaCide-FDW-Plus Wipes
- CaviWipes Disinfectant Towelettes
- CaviWipes Bleach 1:10 Bleach Dilution Disinfecting Towelettes
- Windex Blue
- 409 일반 세제

재활용 프로그램

ZS300 센서의 수명이 다한 경우 제품 및 배터리 재활용 정보는 다음 링크를 참조하십시오. zebra.com/recycle

배송 정보

Zebra ZS300 센서는 리튬 배터리를 포함하고 있으며 작동 중 RF 신호를 방출하는 데이터 로거입니다. 자세한 내용은 제품 사양을 참조하십시오.

ZS300 센서는 Zebra에서 다음과 같은 해당 표준을 준수하여 제조 및 배송됩니다.

RF 신호 방출 표준:

1. FAA Advisory Circular 91-21.1D.

리튬 배터리 운송 모드 요구 사항:

1. USDOT 49 CFR Part 171-180.
2. IMDG 규정 IMDG(International Maritime Dangerous Goods) 코드.
3. IATA(International Air Transport Association) 코드/ICAO 기술 지침.
4. ADR 유럽 도로 규정.

데이터 로거의 항공 배송에 대한 추가 지침은 다음을 참조하십시오. (IATA) 지침 문서 - 배터리로 작동하는 화물 추적 장치/데이터 로거.

BTLE 무선 기능을 지원하는 ZS300은 RTCA-DO-160G 21절의 요구 사항을 충족합니다.

이러한 데이터 로거의 모든 후속 사용, 배송 또는 적용은 특정 상품과 관련된 포장, 라벨, 표시 및 취급 요구 사항과 같은 추가적이거나 별도의 다른 표준이나 규정 준수 요건을 따라야 할 수도 있습니다.

문제 해결

이 섹션에서는 ZS300 센서에 대한 몇 가지 기본 문제 해결 정보를 제공합니다. API 관련 질문 및 문제에 대해서는 개발자 포털(developer.zebra.com/apis)에서 제공하는 API 설명서를 참조하십시오.

표 2 센서 문제 해결

문제	예상 원인	가능한 해결 방법
센서 버튼을 눌러도 LED가 켜지지 않습니다.	센서 버튼이 3초 동안 길게 눌리지 않습니다.	<ul style="list-style-type: none"> LED가 깜박일 때까지 센서 버튼을 3초간 길게 누릅니다. LED가 여전히 켜지지 않으면 배터리가 고장 났을 수 있으며 센서를 교체해야 합니다.
범위 내에 있는데도 센서가 브리지와 연결되지 않습니다.	<ul style="list-style-type: none"> 센서 버튼을 눌러 작업 중인지 확인합니다 (작업이 시작되었음을 나타내기 위해 LED가 녹색 또는 빨간색으로 천천히 깜박입니다.). 센서와 브리지 사이가 너무 멍니다. 브릿지가 클라우드에 연결되지 않았습니다. 	<ul style="list-style-type: none"> 센서가 작업 중이 아닌 경우 센서가 휴면 모드일 수 있습니다. LED가 깜박일 때까지 센서 버튼을 3초간 길게 누릅니다. 센서가 작업 중인 경우 브리지에 자동으로 연결되어야 합니다. 센서와 브릿지가 너무 멀리 떨어져 있지 않고 Bluetooth 범위를 벗어나지 않았는지 확인합니다. 브릿지가 클라우드에 연결되었는지 확인합니다. 연결되지 않았다면 브리지 네트워크 연결을 확인합니다. 전원 플러그를 뽑았다가 다시 꽂아서 브리지를 재부팅합니다.

표 2 센서 문제 해결 (Continued)

문제	예상 원인	가능한 해결 방법
<p>센서가 범위 내에 있어도 Android용 전자 온도 센서 서비스를 실행하는 Android 장치와 연결되지 않습니다.</p>	<ul style="list-style-type: none"> Android 장치의 Bluetooth가 켜지지 않았습니다. 센서 버튼을 눌러 작업 중인지 확인합니다 (작업이 시작되었음을 나타내기 위해 LED가 녹색 또는 빨간색으로 천천히 깜박입니다.). 센서와 Android 장치 사이가 너무 멍니다. Android 장치가 클라우드에 연결되지 않았습니다. Bluetooth를 활성화하기 위한 Android용 모바일 애플리케이션에 적절한 권한이 없습니다. 	<ul style="list-style-type: none"> 모바일 장치에서 Bluetooth가 켜져 있는지 확인합니다. Android용 전자 온도 센서 서비스가 장치에서 실행 중이며 필요한 권한이 부여되었는지 확인합니다. 센서가 작업 중이 아닌 경우 센서가 휴면 모드일 수 있습니다. LED가 깜박일 때까지 센서 버튼을 3초간 길게 누릅니다. 센서가 작업 중인 경우 Android 장치에 자동으로 연결되어야 합니다. 센서와 Android 장치가 너무 멀리 떨어져 있지 않고 Bluetooth 범위를 벗어나지 않았는지 확인합니다. Android 장치가 클라우드에 연결되었는지 확인합니다. 연결되지 않았다면 Android 장치 네트워크 연결을 확인합니다. ZSFinder 앱은 scv.zpc.zebra.com, 포트 443 및 api.zebra.com, 포트 443에 액세스해야 합니다. Bluetooth를 활성화하기 위해 Android용 모바일 애플리케이션에 적절한 권한이 부여되었는지 확인합니다.
<p>주변 스캔 검색에 센서가 나타나지 않습니다.</p>	<ul style="list-style-type: none"> 센서 버튼이 3초 동안 길게 눌리지 않습니다. Android 장치와 센서 사이가 너무 멍니다. Android 장치에서 Bluetooth가 활성화되지 않았습니다. Bluetooth를 활성화하기 위한 Android용 모바일 애플리케이션에 적절한 권한이 없습니다. 	<ul style="list-style-type: none"> LED가 깜박일 때까지 센서 버튼을 3초간 길게 누릅니다. 센서와 브리지 사이의 거리가 적절하여 서로 Bluetooth 범위 내에 있는지 확인합니다. Android 장치에서 Bluetooth가 활성화되었는지 확인합니다 (센서가 표시되지 않는 경우). Bluetooth를 활성화하기 위해 Android용 모바일 애플리케이션에 적절한 권한이 부여되었는지 확인합니다. 다른 스캔을 실행합니다.

표 2 센서 문제 해결 (Continued)

문제	예상 원인	가능한 해결 방법
작업이 완료되기 전에 센서가 데이터 수집을 중지했습니다.	<ul style="list-style-type: none"> • 덮어쓰도록 프로그래밍되지 않은 경우 센서가 이미 최대 숫자의 데이터 샘플(예: 16,000개 샘플)을 수집했습니다. • 온도가 작동 온도 범위 아래로 떨어졌습니다. 	<ul style="list-style-type: none"> • 사용자가 샘플링 속도와 최대 숫자의 샘플을 수집하는 데 걸리는 시간에 미치는 영향을 이해하고 있는지 확인합니다 (루프 덮어쓰기의 활성화 및 비활성화를 이해하고 사용자가 이전 샘플을 덮어 쓸 수 있도록 합니다. 경보는 덮어쓰지 않는다는 점도 이해합니다.). • 센서를 작동 온도 범위로 되돌립니다. 센서가 작동 온도 범위로 돌아간 후에는 온도 샘플링이 재개되지 않습니다. 또한, 작업 중에 센서가 작동 온도 범위 아래로 떨어지면 전압 저하 상태(작업 중 전원 손실)가 발생하고 센서를 다시 사용할 수 없습니다.
센서 작업을 중지할 수 없습니다.	<ul style="list-style-type: none"> • 센서가 브리지 범위 내에 없습니다. • Android 장치와 센서 사이가 너무 멀습니다. • 네트워크가 클라우드로의 통신을 차단합니다. 	<ul style="list-style-type: none"> • 센서를 브리지 또는 Android 모바일 장치 범위 내로 이동합니다. • 네트워크 관리자와 협력하여 필요한 Zebra Savanna Cloud 서버에 올바르게 액세스할 수 있는지 확인합니다.
센서가 작업을 시작하지 않습니다.	<ul style="list-style-type: none"> • 센서가 브리지 범위 내에 없습니다. • 센서가 켜져 있지 않습니다. • 센서가 지연된 시작을 수행하도록 설정되었습니다(예: 시간, 온도, 센서 버튼 누름). • 센서 온도가 -25°C(-13°F) 아래입니다. 	<ul style="list-style-type: none"> • 센서를 브리지 범위 내로 이동합니다. • LED가 깜박일 때까지 센서 버튼을 3초간 길게 누릅니다. • 시작 시간을 확인합니다. • 센서 온도가 -25°C(-13°F) 위인지 확인합니다.

자주 묻는 질문

이 섹션에서는 ZS300 센서와 관련하여 가장 자주 묻는 질문과 이에 대한 답변을 간단하게 제공합니다.

표 3 자주 묻는 질문

질문	답
센서와 함께 상자에 포함된 내용물은 무엇입니까?	이 센서에는 빠른 시작 설명서와 접착 테이프가 함께 배송됩니다.

표 3 자주 묻는 질문 (Continued)

질문	답
센서 상태를 확인하려면 어떻게 해야 하나요?	센서 버튼을 누릅니다. LED가 빨간색으로 깜박이면 경고 상태인 것입니다. 녹색으로 깜박이면 경고 없이 작업 중인 것입니다. 노란색으로 깜박이면 작업 중이 아닙니다.
센서의 보증 기간은 얼마입니까?	Zebra 배송 날짜로부터 1년입니다.
보증 기간은 언제 공식적으로 시작됩니까?	고객 배송 날짜 또는 고객의 구입 날짜(제공된 구입 증빙 제공 포함) 중 더 나중인 날짜가 보증 시작 날짜가 됩니다.
센서를 켜려면 어떻게 해야 하나요?	LED가 노란색으로 깜박일 때까지 센서 버튼을 3초간 길게 누릅니다.
센서를 다시 절전 모드로 전환하려면 어떻게 해야 하나요?	센서가 더 이상 작업 중이 아니고 센서의 모든 데이터가 Zebra Savanna Cloud에 업로드되면 센서가 다시 휴면 모드로 돌아옵니다.
센서의 예상 수명은 얼마입니까?	배터리는 실제 사용 및 작동 온도에 따라 최소 12개월의 사용 수명을 지원합니다.
센서가 물에 닿아도 됩니까?	예. 이 센서는 IP67 방수 등급입니다.
센서 전면에 있는 QR 코드는 어디에 사용됩니까?	센서에는 고유한 일련 번호 식별자가 있습니다. QR 코드를 사용하면 모바일 장치의 카메라 또는 바코드 스캐너를 통해 센서를 식별할 수 있습니다. 이를 통해 사용자는 센서를 계정에 추가하거나 작업에 추가할 수 있습니다. 또한 QR 코드를 스캔하면 zebra.com의 ZS300 지원 페이지로 이동합니다.
센서를 장착하려면 어떻게 해야 하나요?	센서는 센서 뒷면의 접착용 스트립을 사용하거나 센서 뒷면에 자석을 붙여 장착할 수 있습니다 (자석은 액세서리이며 별매로 판매합니다.).
센서를 구분하려면 어떻게 해야 하나요?	각 센서마다 전면의 QR 코드 옆에 고유한 일련 번호가 있습니다.
센서를 올바르게 폐기하려면 어떻게 해야 하나요?	제품 및 배터리 재활용 정보는 다음 링크를 참조하십시오. zebra.com/recycle
센서의 남은 배터리 수명을 확인하려면 어떻게 해야 하나요?	센서와 통신하기 위해 조직 또는 공급업체가 개발한 애플리케이션을 참조하십시오.
작업을 생성하려면 어떻게 해야 하나요?	데이터를 수집하기 위해 조직 또는 공급업체가 개발한 애플리케이션을 참조하십시오.
센서에서 작업을 중지하려면 어떻게 해야 하나요?	데이터를 수집하기 위해 조직 또는 공급업체가 개발한 애플리케이션을 참조하십시오.
작업을 중지하려면 어떻게 해야 하나요?	데이터를 수집하기 위해 조직 또는 공급업체가 개발한 애플리케이션을 참조하십시오.
센서가 수집하는 데이터를 보려면 어떻게 해야 하나요?	데이터를 수집하기 위해 조직 또는 공급업체가 개발한 애플리케이션을 참조하십시오.
전체 작업에 대한 보고서를 다운로드하려면 어떻게 해야 하나요?	데이터를 수집하기 위해 조직 또는 공급업체가 개발한 애플리케이션을 참조하십시오.
센서가 수집하는 데이터의 보고서를 다운로드하려면 어떻게 해야 하나요?	데이터를 수집하기 위해 조직 또는 공급업체가 개발한 애플리케이션을 참조하십시오.

기술 사양

다음 섹션에서는 ZS300 센서의 기본 사양을 자세히 설명합니다.

센서 사양	
모니터링 온도 범위	-40°C~+85°C(-40°F~185°F)
정확도	전체 범위에서 +/-0.3°C(32.54°F)
해상도	0.01°C(32°)

물리적 특성	
치수	87.2mm L x 38.1mm W x 10.55mm H(3.43인치 L x 1.5인치 W x 0.42인치 H)
무게	0.8oz(22.7g)
케이스 재질	폴리카보네이트
IP 등급	IP67
장착	접착용 스트립, 자석(옵션)
추적 기능	고유한 일련 번호(2D 바코드, 사람이 읽을 수 있음)
배터리 종류	3V 리튬, 교체 불가(C2450N)
배터리 수명	12개월의 사용 수명(-20°C(-4°F)에서 1분 간격으로 사용 시 12개월 품질 수명 지원)

데이터 로깅 사양	
LED 표시등	알람 상태 및 통신
알람	프로그래밍 가능한 상한 및 하한으로 지연
데이터 로깅 시작	즉시, 프로그래밍 가능한 임계값/시간으로 지연, 버튼을 눌러서 시작
데이터 로깅 간격	프로그래밍 가능, 15초~240분
데이터 로깅 중지	프로그래밍 가능, 메모리 가득 참 또는 가장 오래된 값 덮어쓰기
내부 메모리	최대 16,000개의 데이터 포인트
Bluetooth	BLE 5.2
모바일 OS 호환성	Android OS 8.1 이상

작동 및 보관 조건	
작동 온도 범위	-40°C~+85°C(-40°F~185°F)
작동 습도 범위	10~90%(비응축)
보관 온도 범위	-25°C~65°C(-13°F~149°F)

