

WT5400/WT6400

착용형 컴퓨터



ZEBRA

빠른 시작 설명서

2024/08/28

ZEBRA와 얼룩말 머리 그래픽은 전 세계의 많은 관할 지역에서 사용되는 Zebra Technologies Corporation의 등록 상표입니다. 기타 모든 상표는 해당 소유자의 재산입니다. ©2024 Zebra Technologies Corporation 및/또는 그 계열사. All rights reserved.

본 설명서의 내용은 사전 통보 없이 변경될 수 있습니다. 본 문서에 제시된 소프트웨어는 라이선스 계약 또는 기밀 유지 계약을 통해서 공급됩니다. 이 소프트웨어는 이러한 계약의 조항에 의거해서만 사용 또는 복제될 수 있습니다.

법률 및 독점권 조항에 대한 더 자세한 내용은 다음 주소에서 확인할 수 있습니다.

소프트웨어: zebra.com/informationpolicy.

저작권 및 상표: zebra.com/copyright.

특허: ip.zebra.com.

보증: zebra.com/warranty.

최종 사용자 사용권 계약(EULA): zebra.com/eula.

사용 약관

독점권 조항

이 설명서에는 Zebra Technologies Corporation 및 그 자회사("Zebra Technologies")의 독점 정보가 포함되어 있습니다. 여기에 설명된 내용은 장비를 작동 유지 관리하는 당사자의 이해와 사용만을 위한 것입니다. 이와 같은 독점 정보는 Zebra Technologies의 명시적 서면 허가 없이 다른 목적을 위해 사용, 복제 또는 공개할 수 없습니다.

제품 개선

제품의 지속적인 개선은 Zebra Technologies의 정책입니다. 모든 사양 및 설계는 사전 통보 없이 변경될 수 있습니다.

면책 고지

Zebra Technologies는 엔지니어링 사양 및 설명서가 정확하게 발행되도록 노력하지만, 오류가 발생할 수 있습니다. Zebra Technologies는 이런 오류를 수정할 권리가 있으며 오류로 인한 책임을 지지 않습니다.

책임의 제한

Zebra Technologies 또는 부수 제품(하드웨어 및 소프트웨어 포함)을 개발, 생산 또는 공급하는 어떤 주체도 Zebra Technologies가 그런 손해의 가능성을 인지하였더라도 그와 같은 제품의 사용, 사용의 결과 또는 사용하지 못함으로 인해 발생하는 어떠한 손해(비즈니스 수익의 손실, 업무 중단 또는 비즈니스 정보의 손실을 포함하는 무제한적 간접 손해)에 대해서 책임을 지지 않습니다. 일부 관할지에서는 부수적 또는 결과적 손해에 대한 예외 또는 제한을 허용하지 않으므로 상기 제한 또는 예외 조항이 귀하에게 적용되지 않을 수 있습니다.

모델 번호

본 설명서는 다음 모델 번호에 적용됩니다: WT0

장치 포장 풀기

장치를 처음 포장에서 꺼내는 경우 다음 단계를 따르십시오.

1. 장치에서 모든 보호재를 조심스럽게 벗겨내고, 운송 컨테이너는 나중에 보관 또는 운송 시 사용할 수 있도록 보관합니다.
2. 포장 상자 안에 다음 품목이 있는지 확인합니다.
 - 모바일 컴퓨터
 - 리튬이온 배터리
 - 규격 설명서
3. 손상된 부분이 없는지 살펴보십시오. 손상되었거나 빠진 장비가 있는 경우 글로벌 고객 지원 센터에 바로 문의하십시오.
4. 이 장치를 처음 사용하기 전에 스캔 창, 디스플레이 및 카메라 창에서 보호용 필름을 제거하십시오.

장치 기능

이 섹션에는 WT6400 터치 전용, WT6400 터치(키패드 장착), WT5400 웨어러블 컴퓨터의 기능이 나열되어 있습니다.

그림 1 윗면 모습 - WT6400 터치 전용

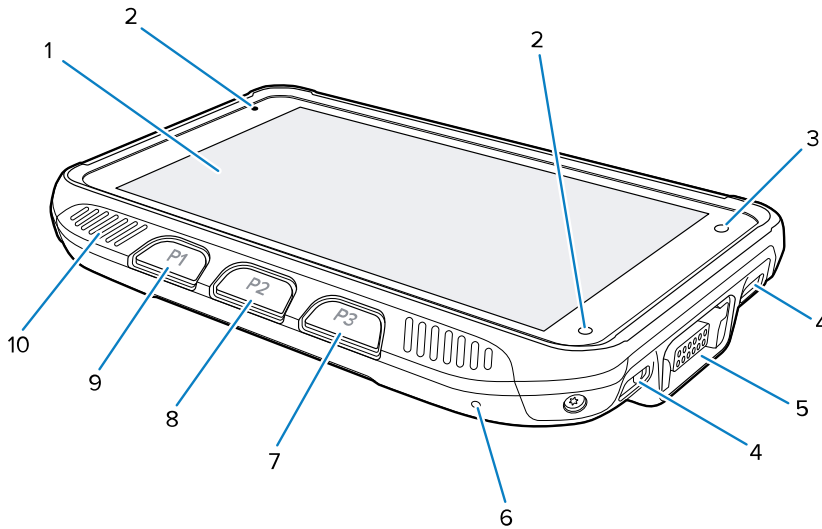
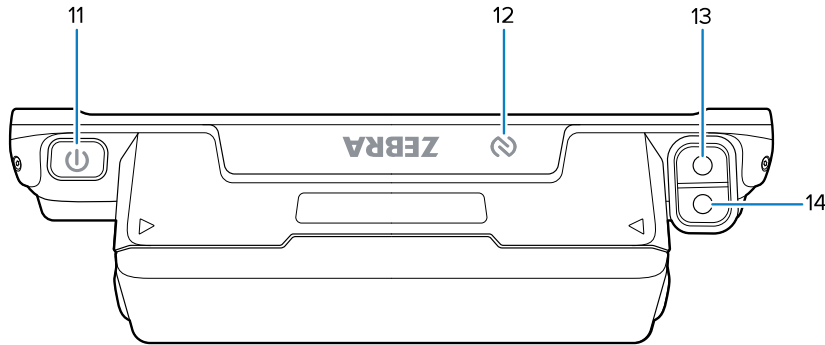
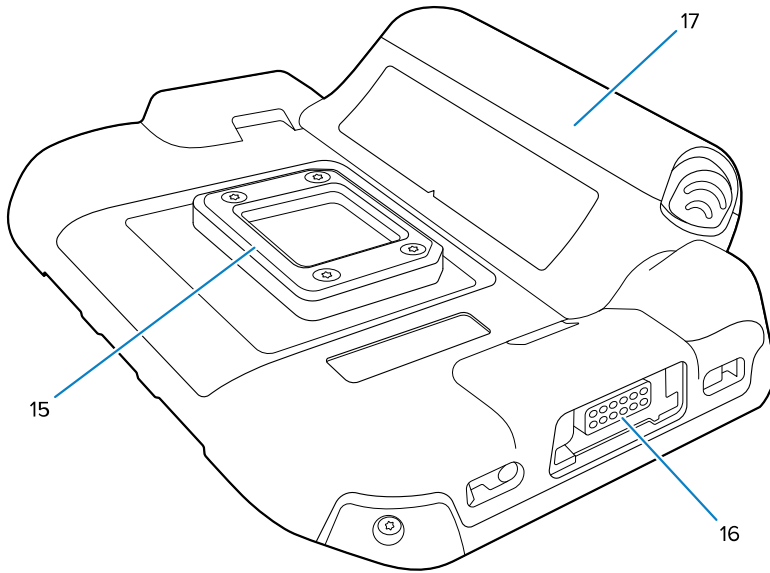


그림 2 뒷면 모습 - WT6400 터치 전용



숫자	항목	기능
1	터치 스크린 디스플레이	장치를 작동하는 데 필요한 모든 정보를 표시합니다.
2	알림/충전 LED(2개 위치)	USB 충전 케이블 또는 크래들로 충전하는 동안 충전 상태를 나타내며 애플리케이션의 알림을 제공합니다.
3	주변광 센서	디스플레이 백라이트 강도를 제어하기 위해 주변 조명을 확인합니다.
4	충전 접촉부(4개 위치)	전원 충전을 위한 연결 지점.
5	우측 인터페이스 커넥터	USB 호스트 및 클라이언트 통신, 오디오 및 케이블과 액세서리를 통한 장치 충전을 제공합니다.
6	마이크	음성 통신에 사용됩니다.
7	P3 버튼	Enter 버튼으로 사용합니다. PTT로 프로그래밍된 경우 PTT(Push-to-Talk) 통신을 시작합니다.
8	P2 버튼	볼륨을 높입니다. 설정 가능.
9	P1 버튼	볼륨을 낮춥니다. 설정 가능.
10	스피커	동영상 및 음악 재생을 위한 오디오 출력을 제공합니다.
11	전원 버튼	디스플레이를 켜거나 끕니다. 장치를 재설정하거나 전원을 끄려면 길게 누릅니다.
12	NFC 안테나	다른 NFC 지원 장치와 통신합니다.
13	측면 카메라 플래시	카메라 플래시를 위한 LED 조명 및 저조도 환경을 위한 조명입니다.
14	측면 카메라	사진 또는 비디오를 스캔하고 캡처할 수 있습니다.

그림 3 바닥 모습 - WT6400 터치 전용



숫자	항목	기능
15	고정쇠	정렬을 제공하고 장치를 손목 및 허리에 착용 장치에 고정합니다.
16	좌측 인터페이스 커넥터	USB 호스트 및 클라이언트 통신, 오디오 및 케이블과 액세서리를 통한 장치 충전을 제공합니다.
17	배터리	장치에 전원을 공급합니다.

그림 4 윗면 모습 - WT6400 터치 + 키패드

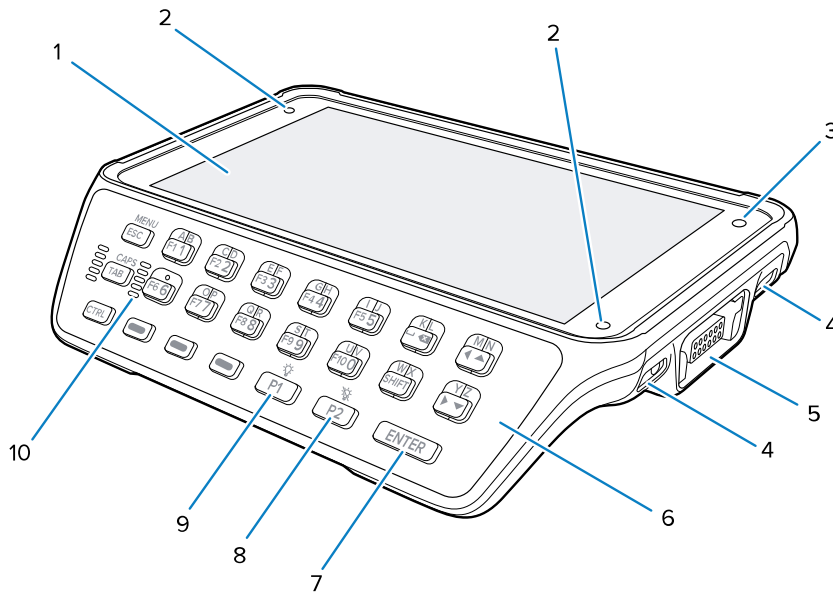
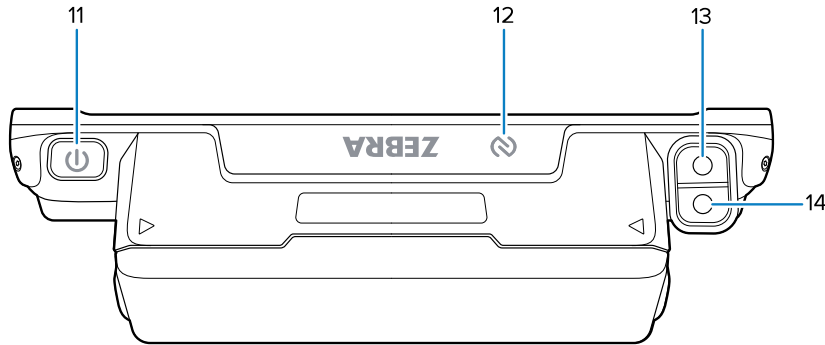
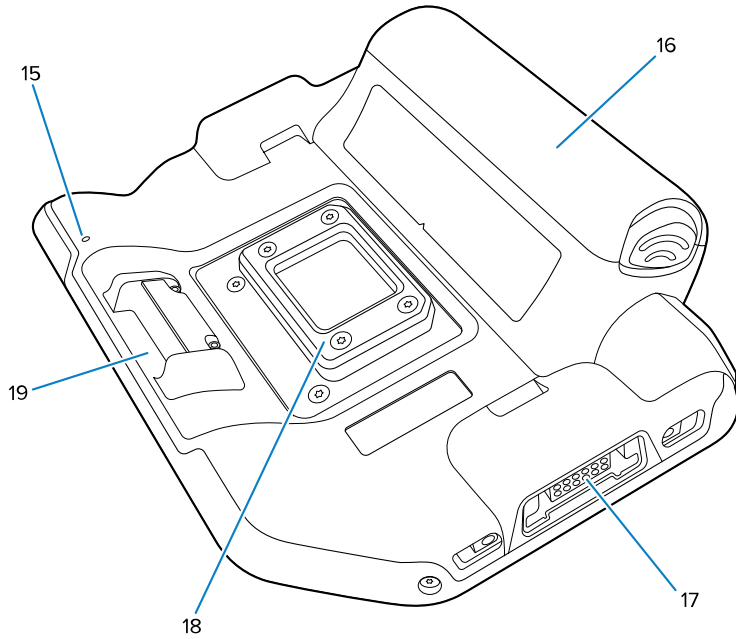


그림 5 뒷면 모습 - WT6400 터치 + 키패드



숫자	항목	기능
1	터치 스크린 디스플레이	장치를 작동하는 데 필요한 모든 정보를 표시합니다.
2	알림/충전 LED(2개 위치)	USB 충전 케이블 또는 크래들로 충전하는 동안 배터리 충전 상태를 나타내며 애플리케이션의 알림을 제공합니다.
3	주변광 센서	디스플레이 백라이트 강도를 제어하기 위해 주변 조명을 확인합니다.
4	충전 접촉부(4개 위치)	전원 충전을 위한 연결 지점.
5	우측 인터페이스 커넥터	USB 호스트 및 클라이언트 통신, 오디오 및 케이블과 액세서리를 통한 장치 충전을 제공합니다.
6	키패드	텍스트 입력, 장치 인터페이스 탐색, 명령 실행을 수행합니다.
7	Enter 버튼	Enter 버튼으로 사용합니다. PTT로 프로그래밍된 경우 PTT(Push-to-Talk) 통신을 시작합니다.
8	P2 버튼	볼륨을 높입니다. 설정 가능.
9	P1 버튼	볼륨을 낮춥니다. 설정 가능.
10	스피커	동영상 및 음악 재생을 위한 오디오 출력을 제공합니다.
11	전원 버튼	디스플레이를 켜거나 끕니다. 장치를 재설정하거나 전원을 끄려면 길게 누릅니다.
12	NFC 안테나	다른 NFC 지원 장치와 통신합니다.
13	측면 카메라 플래시	카메라 플래시를 위한 LED 조명 및 저조도 환경을 위한 조명입니다.
14	측면 카메라	사진 또는 비디오를 스캔하고 캡처할 수 있습니다.

그림 6 바닥 모습 - WT6400 터치 + 키패드



숫자	항목	기능
15	마이크	음성 통신에 사용됩니다.
16	배터리	장치에 전원을 공급합니다.
17	좌측 인터페이스 커넥터	USB 호스트 및 클라이언트 통신, 오디오 및 케이블과 액세서리를 통한 장치 충전을 제공합니다.
18	고정쇠	정렬을 제공하고 장치를 손목 및 허리에 착용 장치에 고정합니다.
19	손목 착용 해제	연장 버튼은 손목 착용 장치에서 장치를 해제하는 데 사용됩니다.

그림 7 윗면 모습 - WT5400

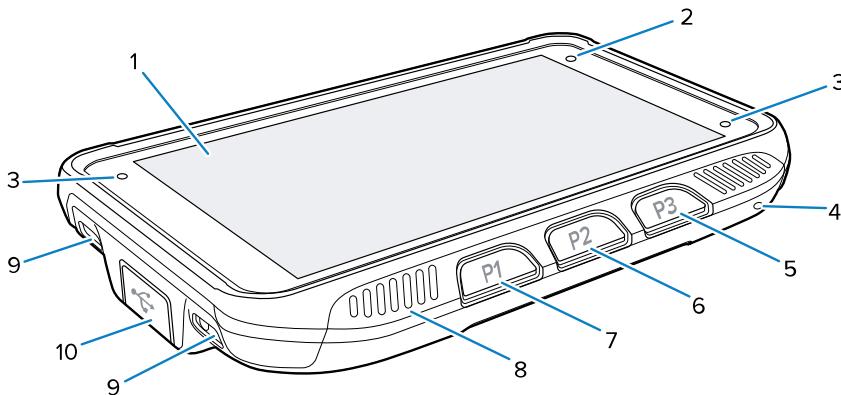
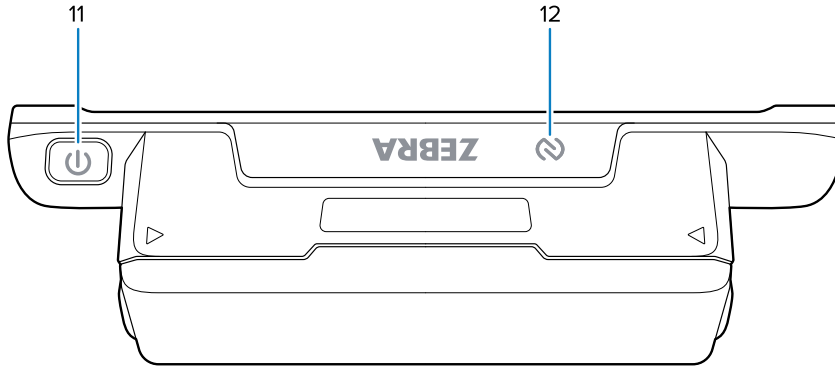
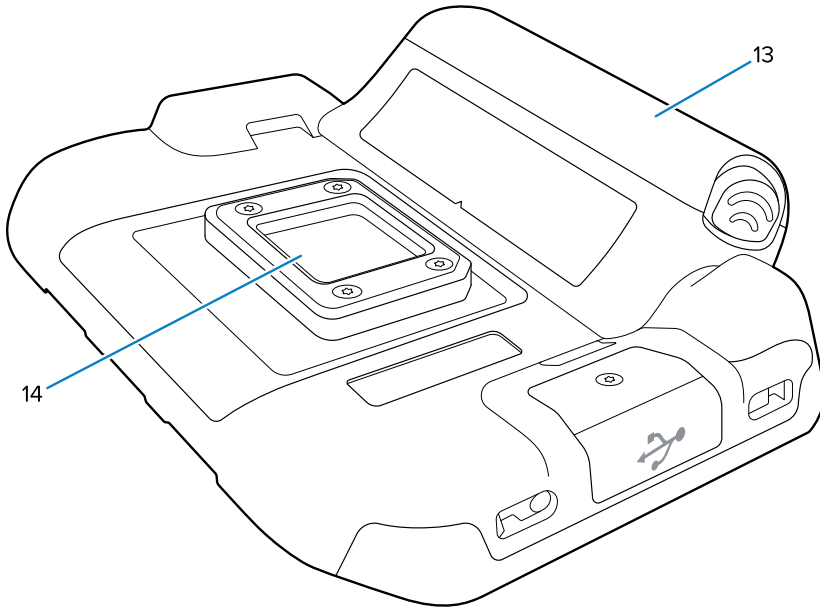


그림 8 뒷면 모습 - WT5400



숫자	항목	기능
1	터치 스크린 디스플레이	장치를 작동하는 데 필요한 모든 정보를 표시합니다.
2	주변광 센서	디스플레이 백라이트 강도를 제어하기 위해 주변 조명을 확인합니다.
3	알림/충전 LED(2개 위치)	USB 충전 케이블 또는 크래들로 충전하는 동안 충전 상태를 나타내며 애플리케이션의 알림을 제공합니다.
4	마이크	음성 통신에 사용됩니다.
5	P3 버튼	Enter 버튼으로 사용합니다. PTT로 프로그래밍된 경우 PTT(Push-to-Talk) 통신을 시작합니다.
6	P2 버튼	볼륨을 높입니다. 설정 가능.
7	P1 버튼	볼륨을 낮춥니다. 설정 가능.
8	스피커	동영상 및 음악 재생을 위한 오디오 출력을 제공합니다.
9	충전 접촉부(4개 위치)	전원 충전을 위한 연결 지점.
10	덮개가 있는 왼쪽 USB 커넥터	USB 호스트 및 클라이언트 통신, 오디오 및 케이블과 액세서리를 통한 장치 충전을 제공합니다. 덮개는 먼지가 쌓이지 않도록 방지합니다.
11	전원 버튼	디스플레이를 켜거나 끕니다. 장치를 재설정하거나 전원을 끄려면 길게 누릅니다.
12	NFC 안테나	다른 NFC 지원 장치와 통신합니다.

그림 9 바닥 모습 - WT5400



숫자	항목	기능
13	배터리	장치에 전원을 공급합니다.
14	고정쇠	정렬을 제공하고 장치를 손목 및 허리에 착용 장치에 고정합니다.

배터리 장착

장치에 배터리를 장착하는 방법을 설명합니다.

1. 배터리를 배터리 홈에 맞춥니다.

그림 10 표준 배터리 설치

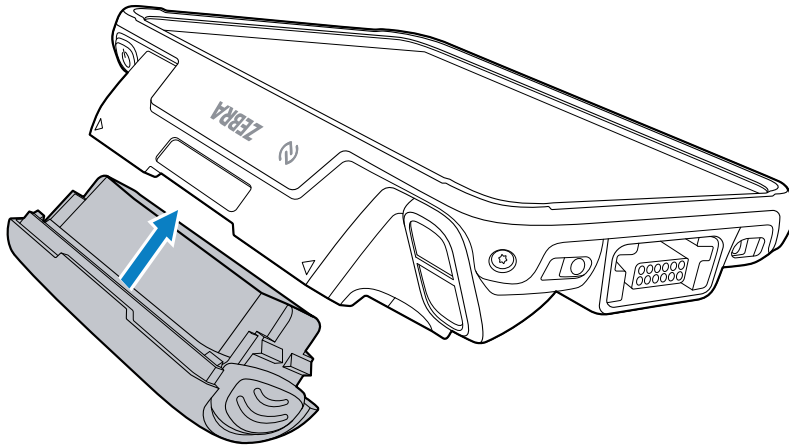
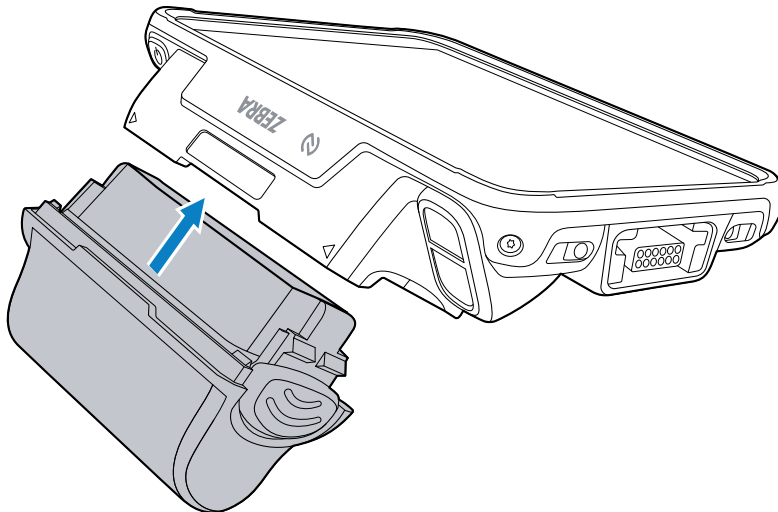


그림 11 확장 배터리 설치



2. 배터리가 끼워질 때까지 배터리를 완전히 삽입합니다.

그림 12 표준 배터리 설치

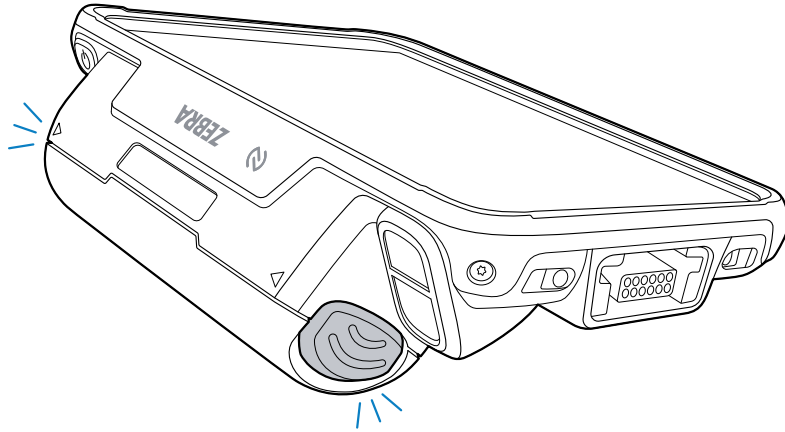
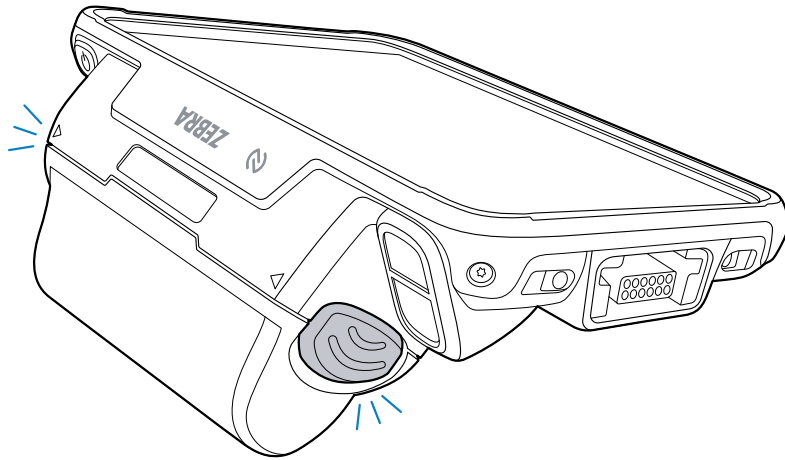


그림 13 확장 배터리 설치



배터리 교체

장치에서 배터리를 교체하는 방법을 설명합니다.

1. 전원 버튼을 눌러 장치를 일시 중단 모드로 둡니다.

2. 배터리 양쪽에 있는 배터리 고정쇠를 안쪽으로 눌러 폽니다.

그림 14 표준 배터리 고정쇠 누름

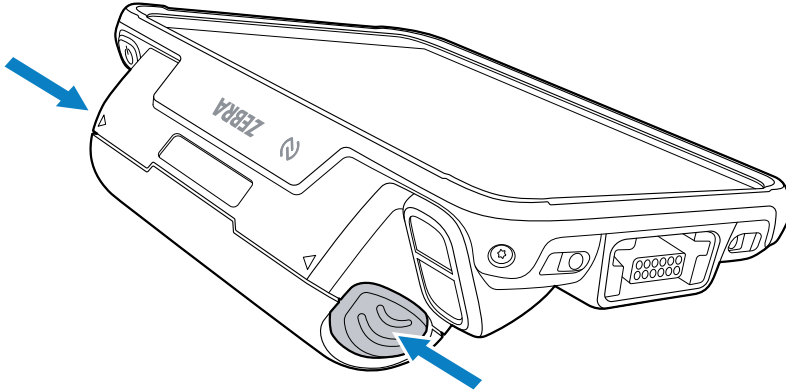
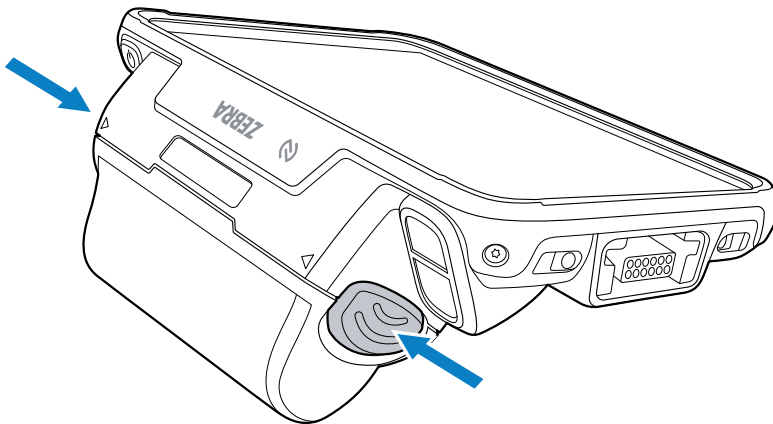


그림 15 대용량 배터리 고정쇠 누름



3. 배터리를 들어 올려 밖으로 꺼냅니다.

그림 16 표준 배터리 꺼내기

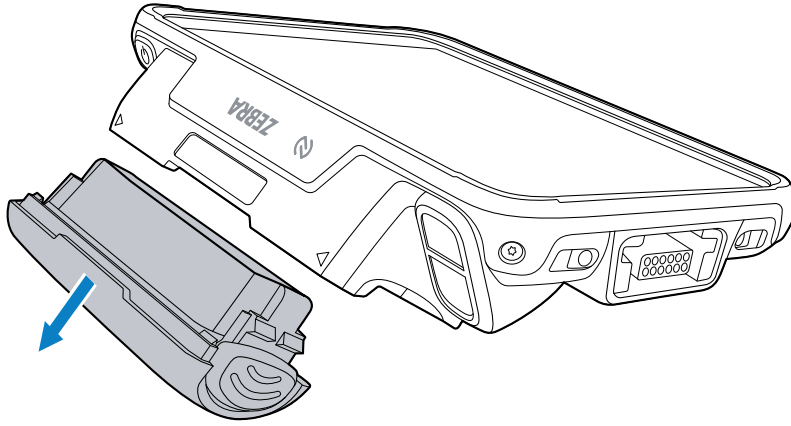
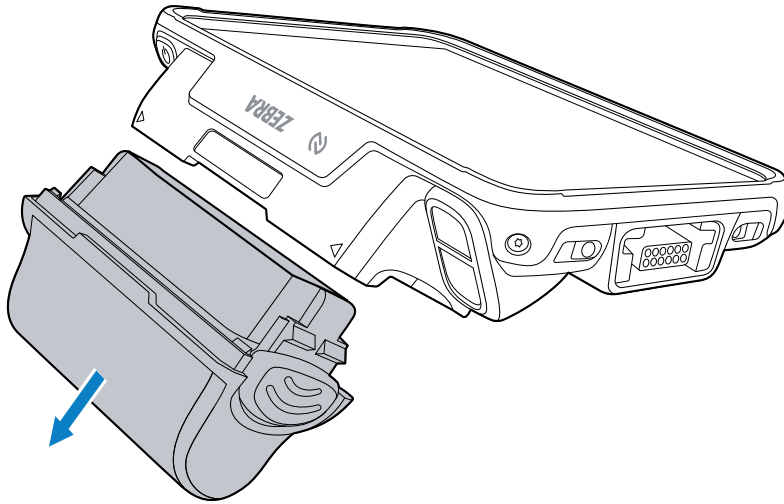


그림 17 확장 배터리 꺼내기

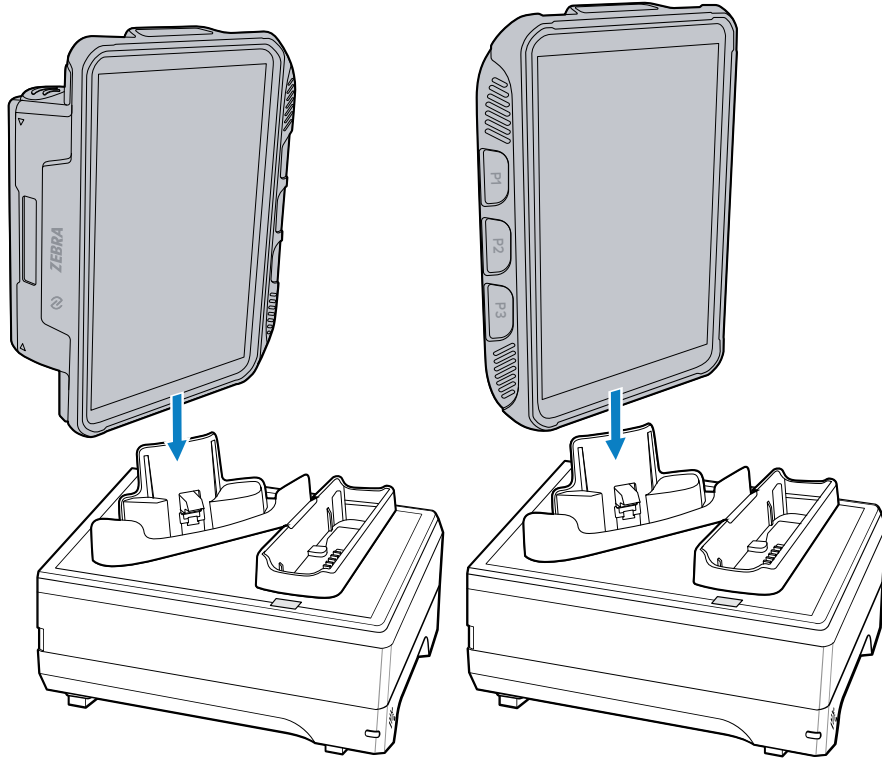


4. 교체용 배터리를 배터리 홈에 맞춘 다음, 배터리가 끼워질 때까지 배터리를 삽입합니다. 자세한 내용은 [배터리 장착](#) 페이지 9를 참조하십시오.

장치 충전

충전 크래들에 장치를 놓으면 장치가 충전됩니다. 표준 또는 대용량 배터리와 함께 사용할 수 있습니다.

1. 장치의 양쪽 끝을 장치 충전 슬롯에 삽입합니다.



2. 장치가 올바르게 장착되었는지 확인합니다.

장치 충전 LED가 깜빡이며 충전 중임을 나타냅니다.

크래들 충전 LED는 충전 중일 때 황색으로 깜빡이며 완전히 충전되면 녹색으로 켜집니다.

표준 배터리는 실내 온도에서 약 4시간 내로 완전히 충전됩니다. 대용량 배터리는 실내 온도에서 약 5시간 30분 내로 완전히 충전됩니다.

보조 배터리 충전

충전 크래들을 사용하여 보조 배터리를 충전할 수 있습니다.

1. 보조 배터리를 보조 배터리 슬롯에 넣습니다.

2. 제자리에 끼워질 때까지 배터리를 아래쪽으로 조심스럽게 누릅니다.

그림 18 표준 보조 배터리

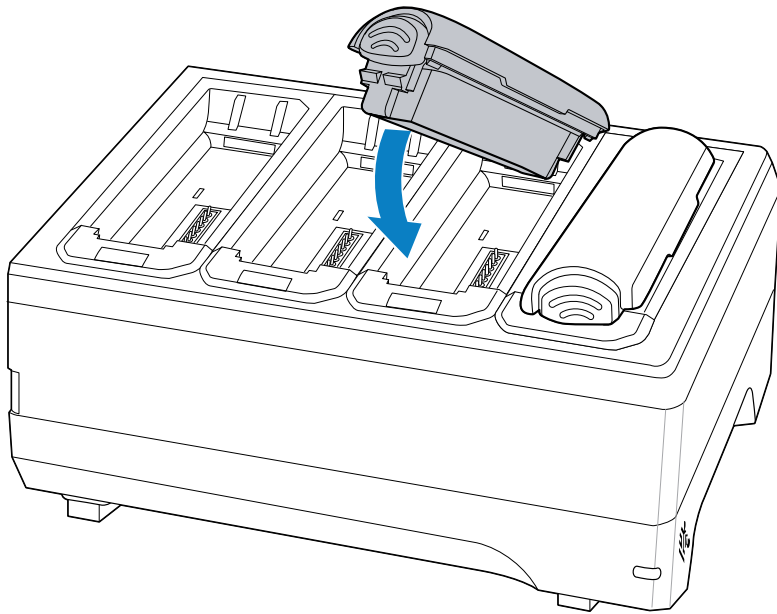
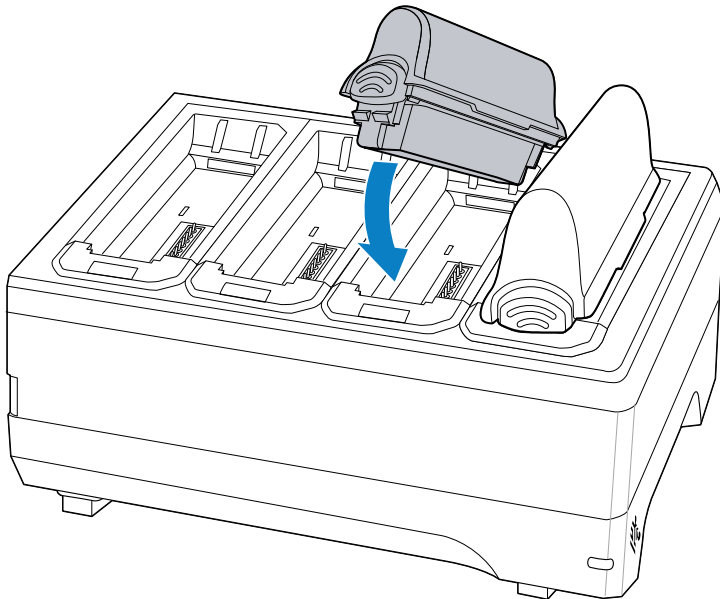


그림 19 대용량 보조 배터리



충전 표시등

각 배터리 슬롯 옆에 있는 LED는 배터리의 충전 상태를 나타냅니다.

표 1 충전 표시등

상태	표시
끄기	배터리가 충전되고 있지 않습니다. 배터리가 크래들에 올바르게 삽입되어 있지 않거나 전원에 연결되어 있지 않습니다. 충전기/크래들에 전력이 공급되지 않습니다.
황색으로 켜져 있음	정상적인 배터리가 충전되고 있습니다.
녹색으로 계속 켜져 있음	정상적인 배터리의 충전이 완료되었습니다.
빨간색으로 빠르게 깜박임(1초에 두 번 깜박임)	충전 오류입니다. 예를 들면 다음과 같습니다. <ul style="list-style-type: none"> 온도가 너무 낮거나 높습니다. 충전이 끝나지 않고 너무 오래 걸립니다(보통 8시간).
빨간색으로 켜져 있음	비정상적인 배터리가 충전 중이거나 충전이 완료되었습니다.



참고: 장치 전원을 켜려고 하면 충전 LED가 빨간색으로 빠르게 깜박이며 배터리 전원이 부족하여 전원을 켤 수 없음을 나타냅니다. 배터리를 충전하거나 교체합니다.

충전 온도

0°C~40°C(32°F~104°F)에서 배터리를 충전합니다. 장치 또는 크래들은 항상 안전하고 지능적으로 배터리 충전을 수행합니다. 온도가 높은 경우(예: 약 +37°C(+98°F)) 장치 또는 크래들에서는 배터리 충전을 교대로 활성화 및 비활성화하여 배터리를 허용 온도로 유지합니다. 비정상적인 온도로 인해 충전이 비활성화된 경우 장치 및 크래들의 LED를 통해 표시됩니다.

충전 액세스서리

장치 및/또는 보조 배터리를 충전하려면 다음 액세스서리 중 하나를 사용하십시오.

표 2 충전 및 통신

설명	부품 번호	충전		통신	
		배터리 (장치 내)	보조 배 터리	USB	이더넷
1슬롯 충전 크래들	CRD-WT5X6-1S1BC-01	예	예	아니요	아니요
5슬롯 충전 전용 크래들	CRD-WT5X6-5S5BC-01	예	예	아니요	아니요
5슬롯 이더넷 크래들	CRD-WT64-5S5BE-01	예	예	아니요	예
10슬롯 충전 전용 크래들	CRD-WT5X6-10SC-01	예	아니요	아니요	아니요
4슬롯 배터리 충전기	SAC-WT5X6-4SC-01	아니요	예	아니요	아니요
20슬롯 배터리 충전기	SAC-WT5X6-20SC-01	아니요	예	아니요	아니요
USB-C 및 USB-C 간 통신 및 충전 케이블(WT5400)	CBL-EC5X-USBC3A-01	예	아니요	예	아니요
USB-A 및 USB-C 간 통신 및 충전 케이블(WT5400)	CBL-TC5X-USBC2A-01	예	아니요	예	아니요

표 2 충전 및 통신 (Continued)

설명	부품 번호	충전		통신	
		배터리 (장치 내)	보조 배터리	USB	이더넷
USB 충전 케이블 (WT6400)	CBL-NGWT-USBCHG-01	예	아니요	예	아니요

1슬롯 충전 크래들

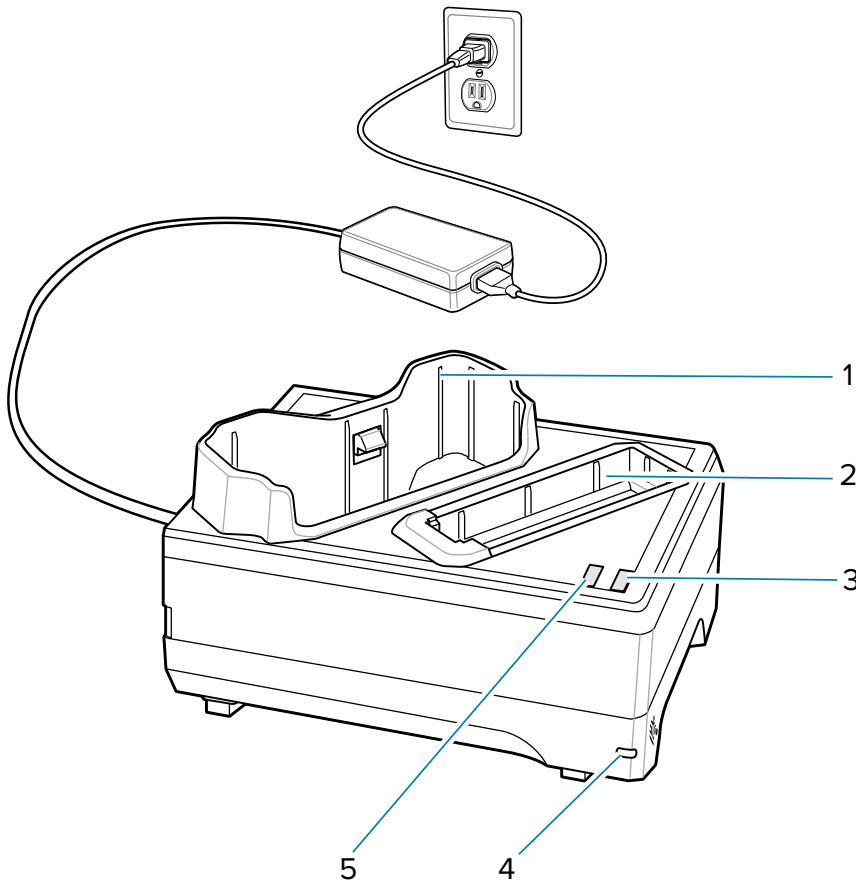
이 크래들은 장치에 전원을 공급합니다.



주의: 제품 참조 설명서에 설명된 배터리 안전 지침을 따르십시오.

1슬롯 충전 크래들:

- 장치 작동을 위한 5.4VDC(공칭) 전원을 공급합니다.
- 보조 배터리를 충전합니다.



1	장치 충전 슬롯
2	보조 배터리 충전 슬롯

3	전원 LED
4	보조 배터리 충전 LED
5	장치 충전 LED

5슬롯 충전 전용 크래들

5슬롯 충전 전용 크래들을 사용하여 최대 5개의 장치와 5개의 배터리를 충전합니다.

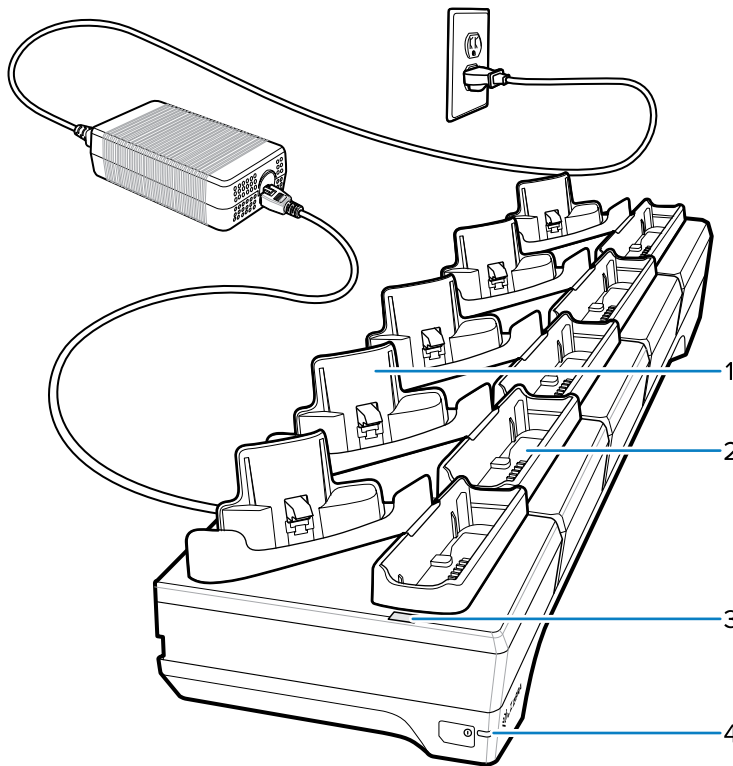


주의: 제품 참조 설명서에 설명된 배터리 안전 지침을 따르십시오.

5슬롯 충전 전용 크래들은

- 최대 5개의 장치 작동을 위한 5.4VDC(공칭) 전원을 공급합니다.
- 최대 5개의 장치를 동시에 충전합니다.
- 최대 5개의 보조 배터리를 동시에 충전합니다.

그림 20 5슬롯 충전 전용 크래들



1	장치 충전 슬롯
2	보조 배터리 충전 슬롯
3	보조 배터리 LED
4	전원 LED

10슬롯 충전 전용 크래들

10슬롯 충전 전용 크래들을 사용하여 최대 10개의 장치를 충전합니다.

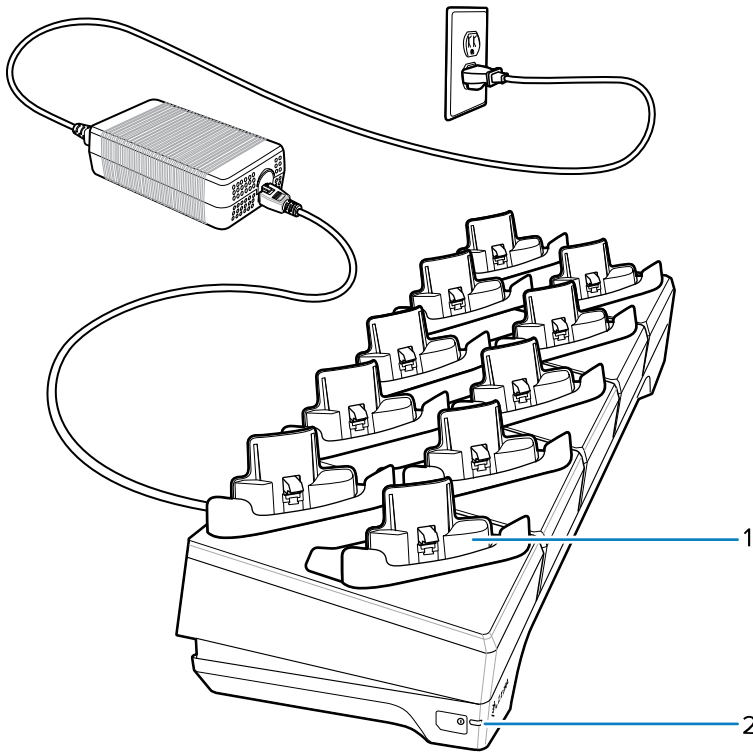


주의: 제품 참조 설명서에 설명된 배터리 안전 지침을 따르십시오.

10슬롯 충전 전용 크래들은

- 장치 작동을 위한 5.4VDC(공칭) 전원을 공급합니다.
- 최대 10개의 장치를 동시에 충전합니다.

그림 21 10슬롯 충전 전용 크래들



1	장치 충전 슬롯
2	전원 LED

5슬롯 이더넷 크래들

5슬롯 이더넷 크래들을 사용하여 최대 5개의 장치와 5개의 배터리를 충전합니다.



참고: 5슬롯 이더넷 크래들은 WT6400에서만 사용할 수 있으며 WT5400과는 호환되지 않습니다.



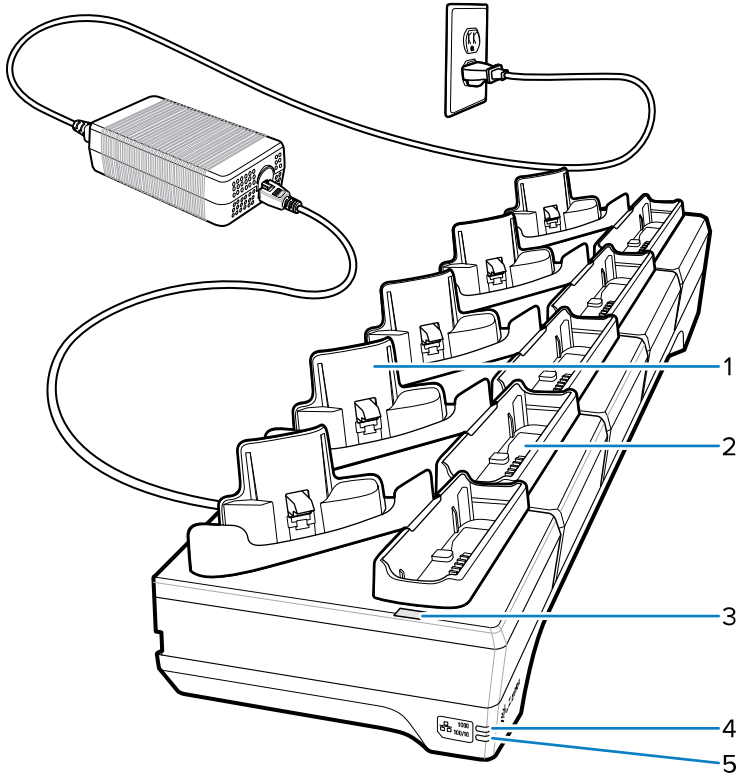
주의: 제품 참조 설명서에 설명된 배터리 안전 지침을 따르십시오.

5슬롯 이더넷 크래들은

- 장치 작동을 위한 5.4VDC(공칭) 전원을 공급합니다.

- 최대 다섯 개의 장치를 이더넷 네트워크에 연결합니다.
- 최대 5개의 장치를 동시에 충전합니다.
- 최대 5개의 보조 배터리를 동시에 충전합니다.

그림 22 5슬롯 장치 이더넷 크래들



1	장치 충전 슬롯
2	보조 배터리 충전 슬롯
3	보조 배터리 충전 LED
4	1000 LED
5	100/100 LED

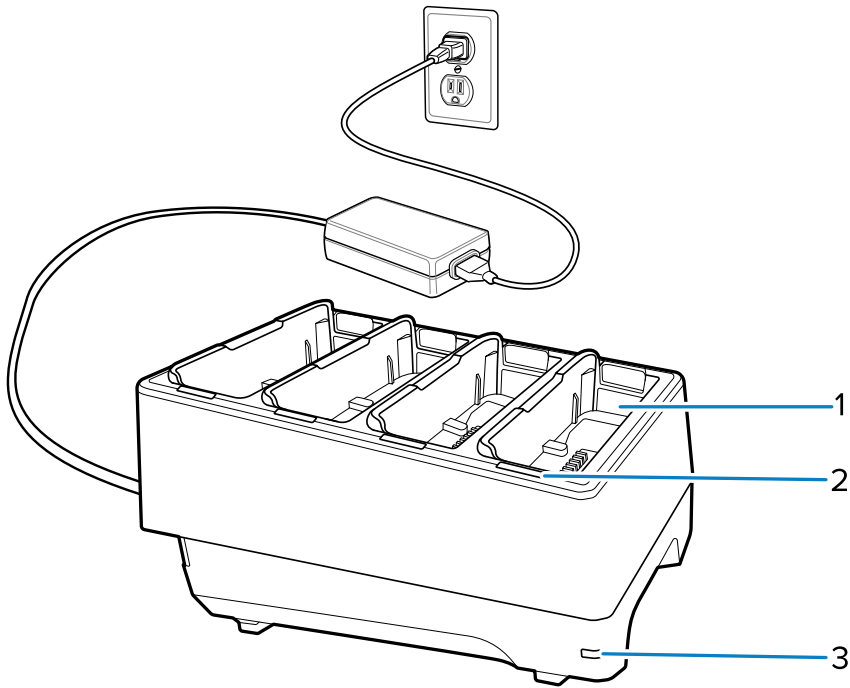
4슬롯 배터리 충전기

4슬롯 배터리 충전기를 사용하여 최대 4개의 장치 배터리를 충전합니다.



주의: 제품 참조 설명서에 설명된 배터리 안전 지침을 따르십시오.

그림 23 4슬롯 보조 배터리 충전기



1	보조 배터리 충전 슬롯
2	배터리 충전 LED(4개)
3	전원 LED

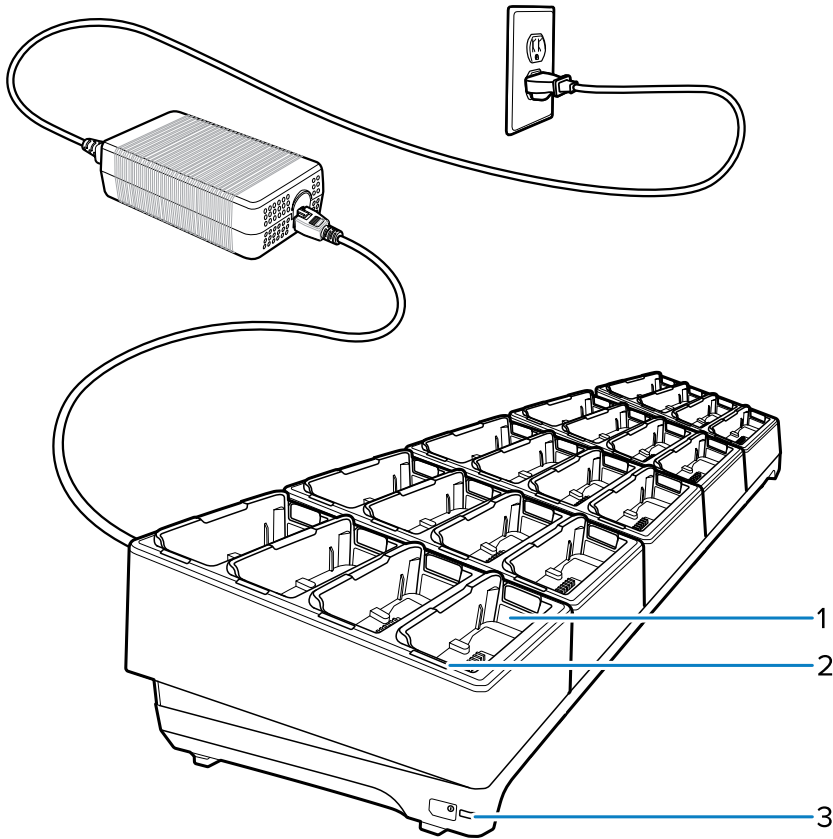
20슬롯 배터리 충전기

20슬롯 배터리 충전기를 사용하여 최대 20개의 보조 배터리를 충전합니다.



주의: 제품 참조 설명서에 설명된 배터리 안전 지침을 따르십시오.

그림 24 20슬롯 배터리 충전기



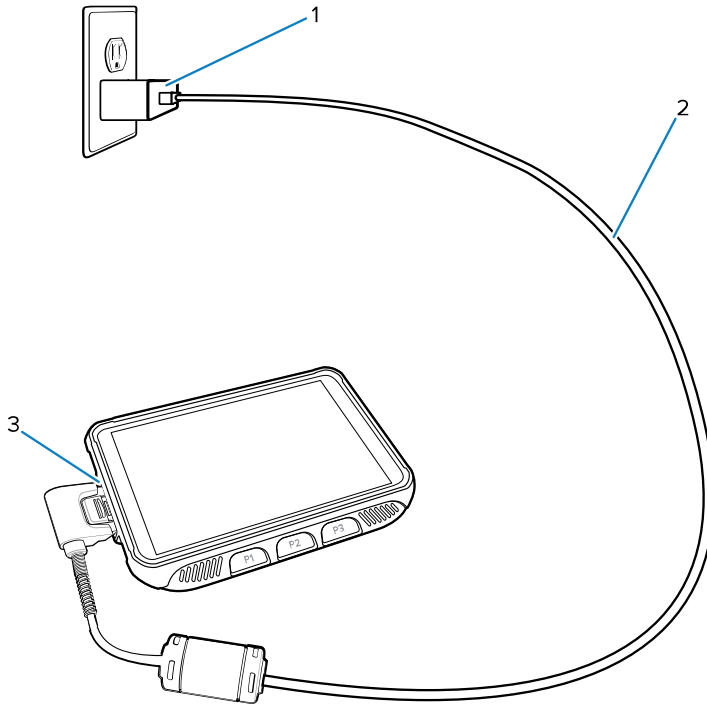
1	보조 배터리 충전 슬롯(20개)
2	배터리 충전 LED(20개)
3	전원 LED

USB/충전 케이블

USB/충전 케이블은 장치의 인터페이스 커넥터에 연결됩니다. 장치에 연결되면 충전할 전원을 공급하고, 장치에서 호스트 컴퓨터로 데이터를 전송할 수 있습니다.

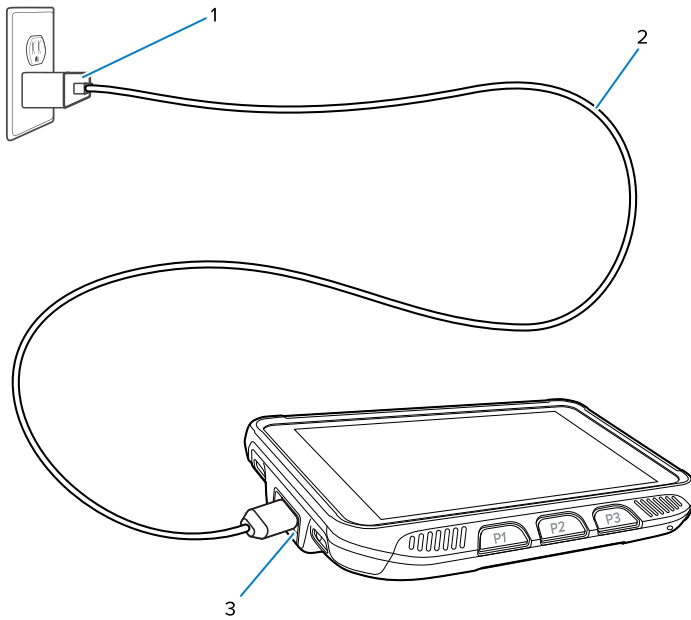
충전 케이블을 사용하는 경우 충전 중일 때는 알림/충전 LED가 황색으로 켜지며 완전히 충전되면 녹색으로 바뀝니다.

그림 25 USB/충전 케이블 - WT6400



1	플러그 어댑터
2	USB/충전 케이블
3	인터페이스 커넥터

그림 26 USB/충전 케이블 - WT5400



1	플러그 어댑터
2	USB-A 및 USB-C 간 통신 및 충전 케이블
3	인터페이스 커넥터

인체공학적 고려 사항

이 권장 사항을 따르면 인체 부상 위험을 예방하거나 최대한 줄일 수 있습니다.

- 사용자는 장치를 올바르게 장착하는 방법을 교육받아야 합니다.
- 장치를 손목 관절 근처에 착용하지 않았는지 확인합니다.
- 디스플레이가 사용자 쪽을 향하도록 장치가 장착되어 있는지 확인합니다.
- 조절 가능한 스트랩을 올바르게 사용하고 유지 관리합니다.
- 스트랩을 사용자 팔뚝에 맞춰 선택 - 팔뚝 크기가 작거나 중간인 경우 흰 코드 BOA 스트랩을 사용하고 중간에서 큰 경우 검은 코드 BOA 스트랩을 사용합니다.
- 스트랩이나 비내구재와 같은 착용형 구성 요소를 유지보수하고 청소하십시오.
- 불필요한 반복 동작 및 활성화는 줄이거나 피하십시오.
- 편안한 자세를 유지하십시오.
- 어깨와 팔을 높이거나 올린 자세는 줄이거나 피하십시오.
- 과도한 힘은 줄이거나 피하십시오.
- 자주 사용하는 물건은 주변에 두십시오.
- 올바른 높이에서 작업을 수행하십시오.
- 직접적인 압력은 줄이거나 피하십시오.
- 여유 공간을 충분히 확보하십시오.
- 적합한 작업 환경을 조성하십시오.

