

TC58e Touch Computer



ZEBRA

빠른 시작 설명서

2024/06/24

ZEBRA와 얼룩말 머리 그래픽은 전 세계의 많은 관할 지역에서 사용되는 Zebra Technologies Corporation의 등록 상표입니다. 기타 모든 상표는 해당 소유자의 재산입니다. ©2024 Zebra Technologies Corporation 및/또는 그 계열사. All rights reserved.

본 설명서의 내용은 사전 통보 없이 변경될 수 있습니다. 본 문서에 제시된 소프트웨어는 라이선스 계약 또는 기밀 유지 계약을 통해서 공급됩니다. 이 소프트웨어는 이러한 계약의 조항에 의거해서만 사용 또는 복제될 수 있습니다.

법률 및 독점권 조항에 대한 더 자세한 내용은 다음 주소에서 확인할 수 있습니다.

소프트웨어: zebra.com/informationpolicy.

저작권 및 상표: zebra.com/copyright.

특허: ip.zebra.com.

보증: zebra.com/warranty.

최종 사용자 사용권 계약(EULA): zebra.com/eula.

사용 약관

독점권 조항

이 설명서에는 Zebra Technologies Corporation 및 그 자회사("Zebra Technologies")의 독점 정보가 포함되어 있습니다. 여기에 설명된 내용은 장비를 작동 유지 관리하는 당사자의 이해와 사용만을 위한 것입니다. 이와 같은 독점 정보는 Zebra Technologies의 명시적 서면 허가 없이 다른 목적을 위해 사용, 복제 또는 공개할 수 없습니다.

제품 개선

제품의 지속적인 개선은 Zebra Technologies의 정책입니다. 모든 사양 및 설계는 사전 통보 없이 변경될 수 있습니다.

면책 고지

Zebra Technologies는 엔지니어링 사양 및 설명서가 정확하게 발행되도록 노력하지만, 오류가 발생할 수 있습니다. Zebra Technologies는 이런 오류를 수정할 권리가 있으며 오류로 인한 책임을 지지 않습니다.

책임의 제한

Zebra Technologies 또는 부수 제품(하드웨어 및 소프트웨어 포함)을 개발, 생산 또는 공급하는 어떤 주체도 Zebra Technologies가 그런 손해의 가능성을 인지하였더라도 그와 같은 제품의 사용, 사용의 결과 또는 사용하지 못함으로 인해 발생하는 어떠한 손해(비즈니스 수익의 손실, 업무 중단 또는 비즈니스 정보의 손실을 포함하는 무제한적 간접 손해)에 대해서 책임을 지지 않습니다. 일부 관할지에서는 부수적 또는 결과적 손해에 대한 예외 또는 제한을 허용하지 않으므로 상기 제한 또는 예외 조항이 귀하에게 적용되지 않을 수 있습니다.

기능

이 섹션에는 TC58e 터치컴퓨터의 기능이 나와 있습니다.

그림 1 전면 및 측면 모습

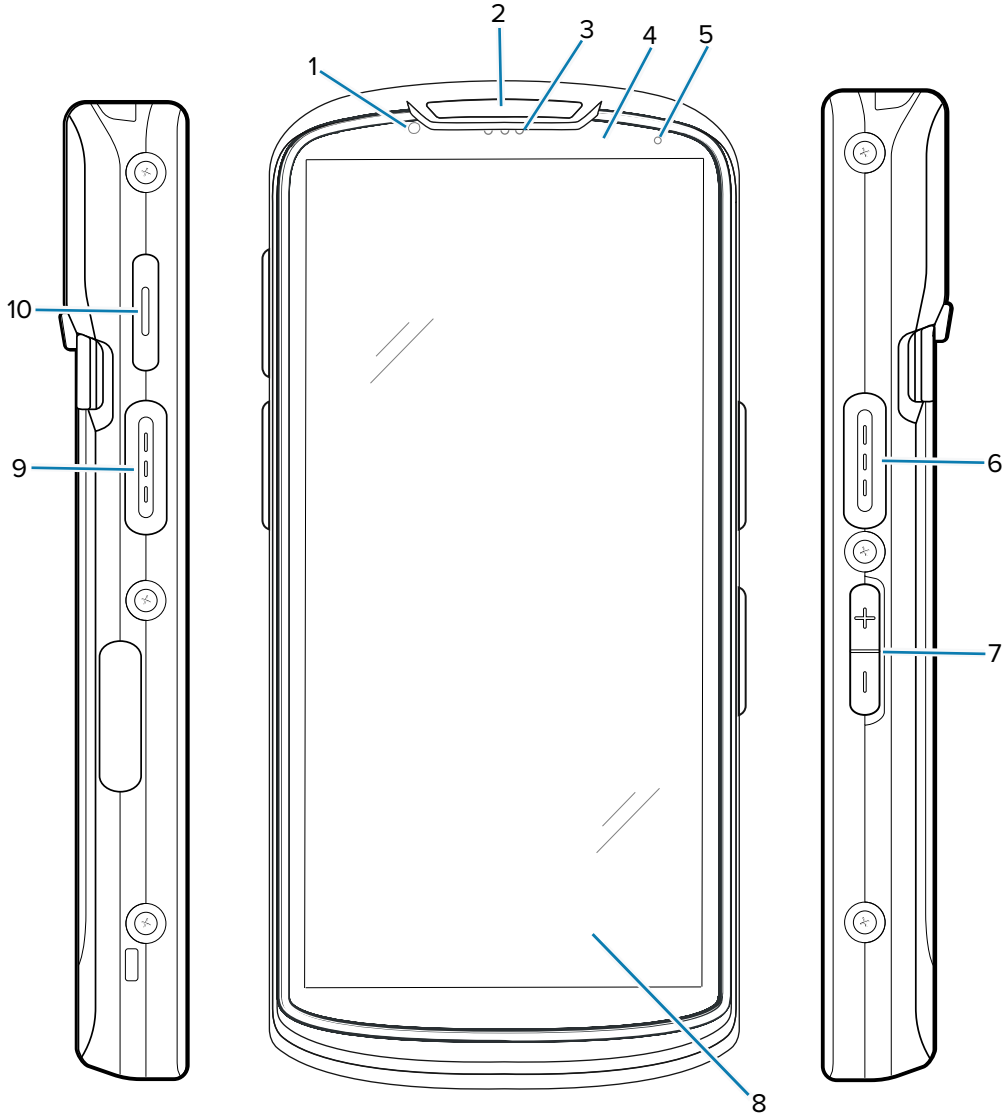


표 1 TC58e 전면 및 측면 항목

숫자	항목	설명
1	전면부 카메라 (8MP)	사진과 동영상을 촬영합니다.
2	스캔 LED	데이터 캡처 상태를 나타냅니다.
3	수신기	핸드셋 모드에서 오디오를 재생하는 데 사용합니다.
4	근접/조명 센서	디스플레이 백라이트 강도를 제어하기 위해 근접/주변 조명을 결정합니다.

표 1 TC58e 전면 및 측면 항목 (Continued)

숫자	항목	설명
5	배터리 상태 LED	충전하는 동안 배터리 충전 상태 및 애플리케이션에서 생성된 알림을 나타냅니다.
6, 9	스캔 버튼	데이터 캡처를 시작합니다(프로그래밍 가능).
7	볼륨 조정 버튼	오디오 볼륨을 높이고 낮춥니다(프로그래밍 가능).
8	6인치 LCD 터치 스크린	장치를 작동하는 데 필요한 모든 정보를 표시합니다.
10	PTT 버튼	일반적으로 PTT 통신에 사용됩니다. 규제 제한 사항이 있는 경우, 이 버튼을 다른 애플리케이션과 함께 사용할 수 있도록 구성할 수 있습니다.

그림 2 후면 및 상단 모습

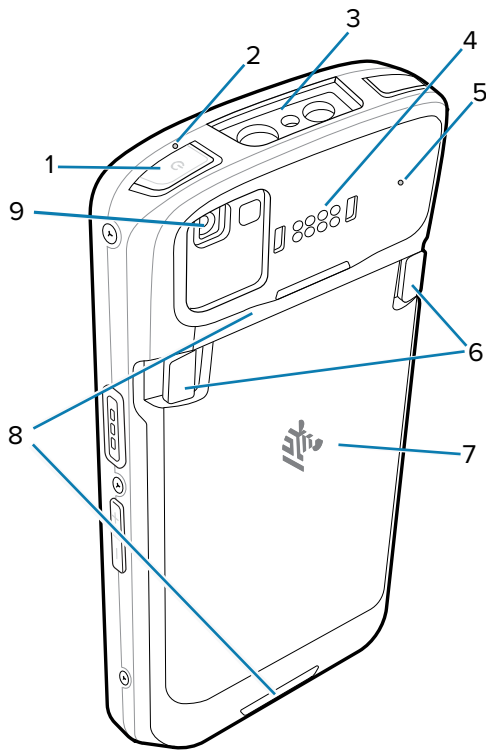


표 2 후면 및 상단 항목

숫자	항목	설명
1	전원 버튼	디스플레이를 켜거나 끕니다. 장치를 끄거나 다시 시작하거나 잠그려면 길게 누릅니다.
2, 5	마이크	통신에서 핸드셋/핸즈프리 모드, 오디오 녹음, 잡음 제거용으로 사용됩니다.
3	출력 창	이미저를 사용해서 데이터를 캡처합니다.
4	후면 일반 I/O 8 핀	호스트 통신, 오디오, 케이블과 액세서리를 통한 장치 충전 기능을 제공합니다.
6	배터리 고정쇠	양쪽 고정쇠를 안으로 누르고 위로 들어 올려 배터리를 분리합니다.

표 2 후면 및 상단 항목 (Continued)

숫자	항목	설명
7	배터리	장치에 전원을 공급합니다.
8	핸드 스트랩 지점	핸드 스트랩 부착점입니다.
9	플래시 기능이 있는 후면부 카메라 (16MP)	플래시를 사용하여 사진과 동영상을 촬영하여 카메라에 조명을 제공합니다.

그림 3 하단 모습

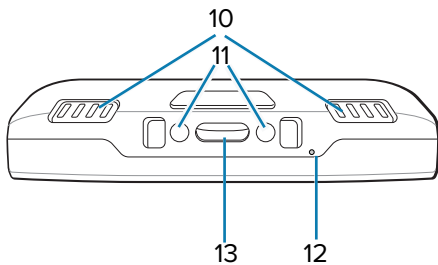


표 3 하단 항목

숫자	항목	설명
10	스피커	동영상 및 음악 재생을 위한 오디오 출력을 제공합니다. 스피커폰 모드에서 오디오를 제공합니다.
11	DC 입력 핀	충전 전원/접지(5V~9V)
12	마이크	통신에서 핸드셋/핸즈프리 모드, 오디오 녹음, 잡음 제거용으로 사용됩니다.
13	USB Type C 및 충전 핀 2개	2개의 충전 핀이 있는 I/O USB-C 인터페이스를 사용하여 장치에 전원을 공급합니다.

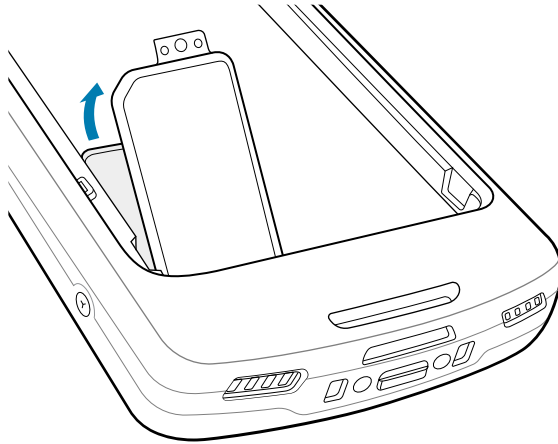
SIM 카드 설치

이 섹션에서는 전화를 걸고 문자 메시지를 보내며 셀룰러 네트워크를 통해 데이터를 전송하는 데 필요한 SIM 카드를 설치하는 방법을 설명합니다. 슬롯은 배터리 팩 아래에 있습니다.

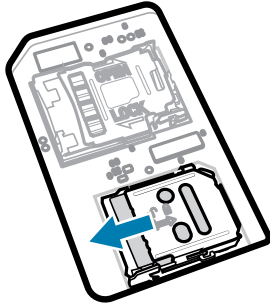


주의—ESD: SIM 카드의 손상을 방지하려면 적절한 ESD(정전기 방전) 사전 예방 조치를 따르십시오. 적절한 ESD 사전 예방 조치에는 ESD 매트에서 작업하고 작업자 접지를 제대로 수행하는 것이 포함되나 이에 국한되지 않습니다.

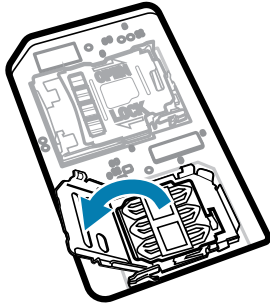
1. 액세스 도어를 들어 올립니다.



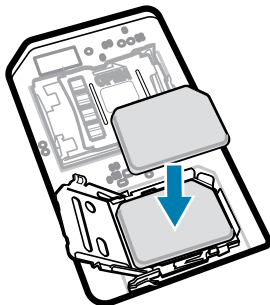
2. SIM 카드 수납함을 잠금 해제 위치로 밀니다.



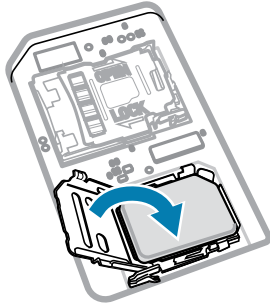
3. SIM 카드 수납함 도어를 들어 올립니다.



4. 접촉부가 아래를 향한 상태로 SIM 카드를 카드 수납함에 놓습니다.



5. SIM 카드 수납함 도어를 닫습니다.

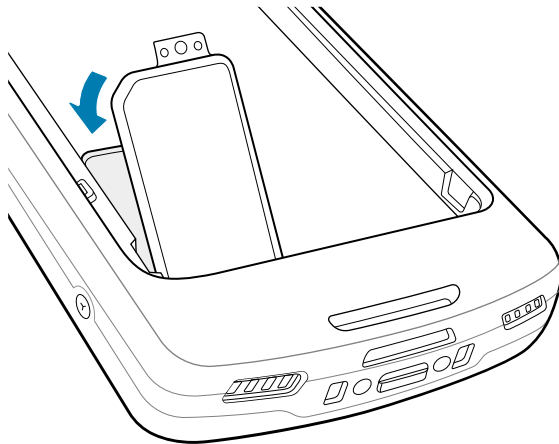


6. SIM 카드 수납함을 잠금 위치로 밀니다.



참고: 장치가 올바르게 밀봉되도록 액세스 도어를 다시 놓고 단단히 장착합니다.

7. 액세스 도어를 다시 장착합니다.



eSIM 활성화

TC58e에서 eSIM을 사용합니다. 사용하기 전에 eSIM을 활성화합니다.



참고: eSIM을 추가하기 전에 통신 사업자에 문의하여 eSIM 서비스 및 해당 활성화 코드 또는 QR 코드를 받습니다.

1. 장치에서 Wi-Fi 또는 설치된 SIM 카드에서 셀룰러 데이터를 통해 인터넷 연결을 설정합니다.
2. **Settings(설정)**로 이동합니다.
3. **Network & internet(네트워크 및 인터넷) > Mobile Networks(모바일 네트워크)**를 터치합니다.
4. SIM 카드가 이미 설치되어 있는 경우 **SIMs** 옆에 있는 **+**를 터치하거나 SIM 카드가 설치되어 있지 않은 경우 **SIMs**를 터치합니다.

Mobile network(모바일 네트워크) 화면이 표시됩니다.

5. 선택:
 - **MANUAL CODE ENTRY(수동 코드 입력)**: 활성화 코드를 입력합니다. 또는
 - **SCAN(스캔)**: QR 코드를 스캔하여 eSIM 프로필을 다운로드합니다.

Confirmation(확인)!!! 대화 상자가 표시됩니다.
6. **OK(확인)**를 터치합니다.
7. 활성화 코드를 입력하거나 QR 코드를 스캔합니다.
8. **NEXT(다음)**를 터치합니다.

Confirmation(확인)!!! 대화 상자가 표시됩니다.
9. **ACTIVATE(활성화)**를 터치합니다.
10. **Done(완료)**를 터치합니다.

이제 eSIM이 활성화됩니다.

eSIM 비활성화

eSIM을 일시적으로 끄고 나중에 다시 활성화합니다.

1. 장치에서 Wi-Fi 또는 설치된 SIM 카드에서 셀룰러 데이터를 통해 인터넷 연결을 설정합니다.
2. **Network & internet(네트워크 및 인터넷) > SIMs**를 터치합니다.
3. **Downloaded SIM(다운로드된 SIM)** 섹션에서 eSIM 이름을 터치하여 비활성화합니다.
4. **Use SIM(SIM 사용)** 스위치를 터치하여 eSIM을 끕니다.
5. **Yes(예)**를 터치합니다.

eSIM이 비활성화됩니다.

eSIM 프로필 지우기

eSIM 프로필을 지우면 TC58e에서 완전히 제거됩니다.



참고: 장치에서 eSIM을 지운 후에는 다시 사용할 수 없습니다.

1. 장치에서 Wi-Fi 또는 설치된 SIM 카드에서 셀룰러 데이터를 통해 인터넷 연결을 설정합니다.
2. **Network & internet(네트워크 및 인터넷) > SIMs**를 터치합니다.
3. **Downloaded SIM(다운로드된 SIM)** 섹션에서 지우려는 eSIM 이름을 터치합니다.
4. **Erase(지우기)**를 터치합니다.

Erase this downloaded SIM?(다운로드한 이 SIM을 지우시겠습니까?) 메시지가 나타납니다.
5. **Erase(지우기)**를 터치합니다.

eSIM 프로필이 장치에서 지워집니다.

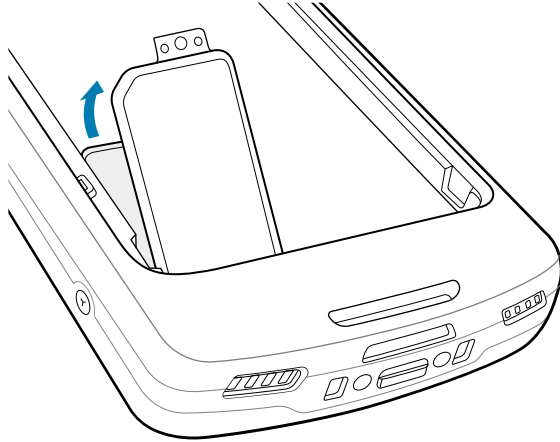
MicroSD 카드 넣기

microSD 카드 슬롯은 비휘발성 보조 저장 장치 기능을 제공합니다. 이 슬롯은 배터리 팩 밑에 위치해 있습니다. 자세한 정보는 카드와 함께 제공된 설명서를 참조하고 제조업체의 사용 시 권장 사항을 따르십시오.

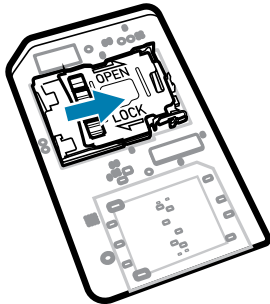


주의—ESD: microSD 카드의 손상을 방지하려면 적절한 ESD(정전기 방전) 사전 예방 조치를 따르십시오. 적절한 ESD 사전 예방 조치에는 ESD 매트에서 작업하고 작업자 접지를 제대로 수행하는 것이 포함되나 이에 국한되지 않습니다.

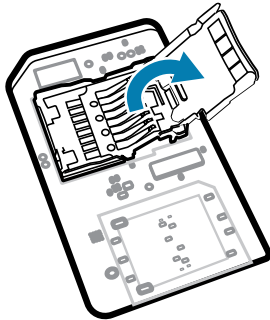
1. 액세스 도어를 들어 올립니다.



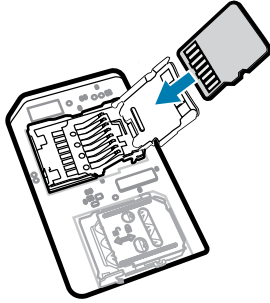
2. microSD 카드 수납함을 열림 위치로 밀니다.



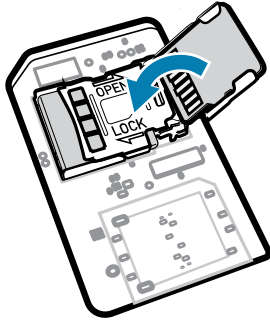
3. microSD 카드 수납함 도어를 들어 올립니다.



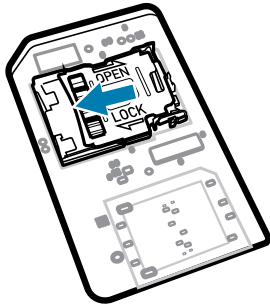
4. 도어 양쪽의 고정 탭 안으로 카드를 완전히 밀어 넣어 microSD 카드를 카드 수납함에 삽입합니다.



5. microSD 카드 수납함을 닫습니다.

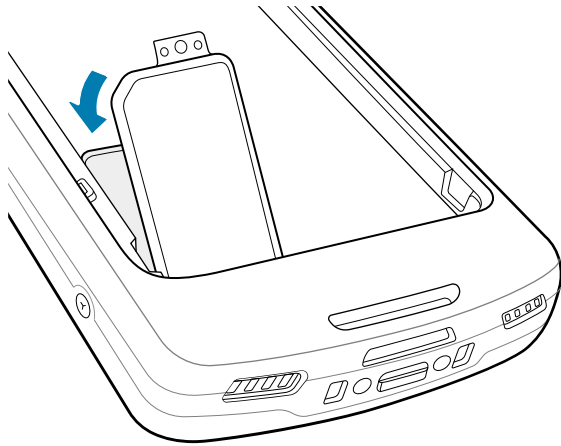


6. microSD 카드 수납함을 잠금 위치로 밀니다.



중요: 장치가 올바르게 밀봉되도록 액세스 덮개를 다시 놓고 단단히 장착합니다.

7. 액세스 도어를 다시 장착합니다.



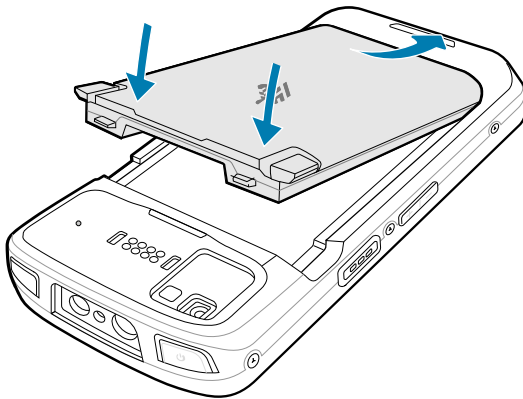
배터리 장착

이 섹션에서는 장치에 배터리를 장착하는 방법에 대해 설명합니다.



참고: 배터리 홀에 라벨, 자산 태그, 스티커, 기타 물체를 부착하거나 각인하는 등의 조작을 절대 하지 마십시오. 그렇게 하면 장치 또는 액세서리의 성능이 저하될 수 있습니다. 밀봉(IP(침투 방지 수준)), 내충격 성능(낙하 및 전복), 기능성 또는 내온도성과 같은 성능 수준에 영향을 미칠 수 있습니다.

1. 장치 뒷면의 배터리 수납칸에 배터리 하단을 먼저 삽입합니다.
2. 배터리가 끼워질 때까지 배터리를 아래쪽으로 누릅니다.



BLE 비컨이 장착된 충전식 리튬 이온 배터리 사용

이 장치는 충전식 리튬 이온 배터리를 사용하여 BLE(Bluetooth Low Energy) 비컨을 이용합니다. 활성화되면 배터리 방전으로 인해 장치의 전원이 꺼진 후 최대 7일 동안 BLE 신호를 전송합니다.



참고: 장치가 꺼져 있거나 비행기 모드일 때만 Bluetooth 비컨을 전송합니다.

보조 BLE 설정 구성에 대한 자세한 내용은 techdocs.zebra.com/emdk-for-android/13-0/mx/beaconmgr/을 참조하십시오.

충전식 리튬 이온 무선 배터리 사용

TC58e WWAN 장치에서만 무선 충전이 용이하도록 충전식 리튬 이온 배터리를 사용합니다.



참고: 충전식 리튬 이온 무선 배터리는 Zebra 무선 충전 차량 크래들 또는 Qi 인증 무선 충전기의 단말기와 함께 사용해야 합니다.

장치 충전

최적의 충전 결과를 달성하기 위해서는 Zebra 충전 액세스리 및 배터리만 사용하십시오. 장치가 휴면 모드인 상태로 실내 온도에서 배터리를 충전하십시오.

전원을 누르거나 일정 시간 동안 사용하지 않으면 장치가 휴면 모드로 들어갑니다.

완전히 방전된 표준 배터리는 약 2시간 내에 90%까지 충전되며 약 3시간 내에 100%까지 충전됩니다. 대부분의 경우 90% 충전량이면 일상적인 사용에는 지장이 없으며 사용 프로필에 따라 100% 충전된 경우 약 14시간 동안 사용할 수 있습니다.

장치 또는 액세스리는 항상 안전하고 지능적인 방식으로 배터리 충전을 수행하며, 비정상적인 온도로 인해 충전이 불가능할 경우 LED를 통해 이를 표시하고 장치 디스플레이에 알림을 표시합니다.

온도	배터리 충전 동작
20~45°C(68~113°F)	최적의 충전 범위.
0~20°C(32~68°F)/45~50°C(113~122°F)	셀의 JEITA 요구 사항을 최적화하기 위해 충전 속도가 느려집니다.
0°C(32°F) 미만/50°C(122°F) 초과	충전이 중단됩니다.
55°C(131°F) 초과	장치가 종료됩니다.

기본 배터리 충전 방법:

1. 충전 액세스리를 적절한 전원에 연결합니다.
2. 장치를 크래들에 삽입하거나 전원 케이블(최소 9V/2A)에 연결합니다.

장치가 켜지고 충전이 시작됩니다. 충전/알림 LED는 충전 중일 때 황색으로 깜박이며 완전히 충전되면 녹색으로 켜집니다.

충전 표시등

충전/알림 LED는 충전 상태를 나타냅니다.

표 4 충전/알림 LED 충전 표시등

상태	LED 색상	설명
끄기	○	장치가 충전되지 않습니다. <ul style="list-style-type: none"> • 장치가 크래들에 올바르게 삽입되어 있지 않았거나 전원에 연결되어 있지 않습니다. • 충전기/크래들에 전원이 공급되지 않습니다.

표 4 충전/알림 LED 충전 표시등 (Continued)

상태	LED 색상	설명
황색으로 느리게 깜박임 (4초에 한 번 깜박임)		장치를 충전하는 중입니다.
빨간색으로 느리게 깜박임 (4초에 한 번 깜박임)		장치가 충전 중이지만 배터리 수명이 다해 갑니다.
녹색으로 계속 켜져 있음		충전이 끝났습니다.
빨간색으로 켜져 있음		충전이 완료되었지만 배터리 수명이 다해 갑니다.
황색으로 빠르게 깜박임 (1초에 두 번 깜박임)		충전 오류입니다. 예를 들면 다음과 같습니다. <ul style="list-style-type: none"> 온도가 너무 낮거나 높습니다. 충전이 끝나지 않고 너무 오래 걸립니다(보통 12시간).
빨간색으로 빠르게 깜박임 (1초에 두 번 깜박임)		충전 오류가 발생했으며 배터리 수명이 다해 갑니다. 예를 들면 다음과 같습니다. <ul style="list-style-type: none"> 온도가 너무 낮거나 높습니다. 충전이 끝나지 않고 너무 오래 걸립니다(보통 12시간).

보조 배터리 충전

이 섹션에서는 보조 배터리 충전에 대한 정보를 제공합니다. 최적의 충전 결과를 달성하기 위해서는 Zebra 충전 액세서리 및 배터리만 사용하십시오.

1. 보조 배터리를 보조 배터리 슬롯에 넣습니다.
2. 배터리가 올바르게 장착되었는지 확인합니다.

보조 배터리 충전 LED (1)이 깜박이며 충전 상태를 나타냅니다.

완전히 방전된 배터리는 약 2.5시간 내에 90%까지 충전되며 약 3.5시간 내에 100%까지 충전됩니다. 대부분의 경우 90% 충전량이면 일상적인 사용에는 지장이 없습니다. 사용 프로필에 따라 100% 충전된 경우 약 14시간 동안 사용할 수 있습니다.

충전용 액세서리

장치 및/또는 보조 배터리를 충전하려면 다음 액세서리 중 하나를 사용하십시오.

충전 및 통신

설명	부품 번호	충전		통신	
		배터리 (장치 내)	보조 배터리	USB	이더넷
1슬롯 충전 전용 크래들	CRD-NGTC5-2SC1B	예	예	아니 요	아니요

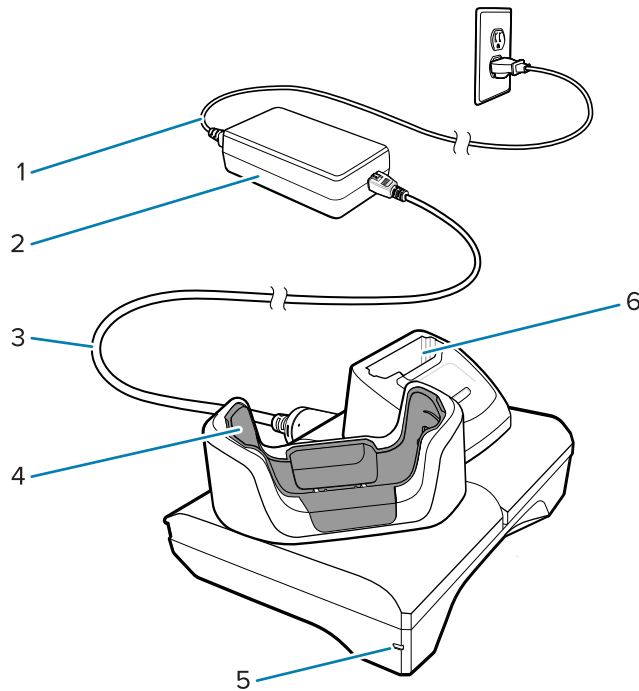
설명	부품 번호	충전		통신	
		배터리 (장치 내)	보조 배터리	USB	이더넷
1슬롯 USB/이더넷 크래들	CRD-NGTC5-2SE1B	예	예	예	예
배터리가 장착된 5슬롯 충전 전용 크래들	CRD-NGTC5-5SC4B	예	예	아니요	아니요
5슬롯 충전 전용 크래들	CRD-NGTC5-5SC5D	예	아니요	아니요	아니요
5슬롯 이더넷 크래들	CRD-NGTC5-5SE5D	예	아니요	아니요	예
충전/USB 케이블	CBL-TC5X-USBC2A-01	예	아니요	예	아니요

1슬롯 충전 전용 크래들

이 USB 크래들은 전원 공급 및 호스트 통신 기능을 제공합니다.



주의: 제품 참조 설명서에 설명된 배터리 안전 지침을 따르십시오.



1	AC 전선 코드
2	전원 공급 장치
3	DC 전선 코드
4	장치 충전 슬롯
5	전원 LED

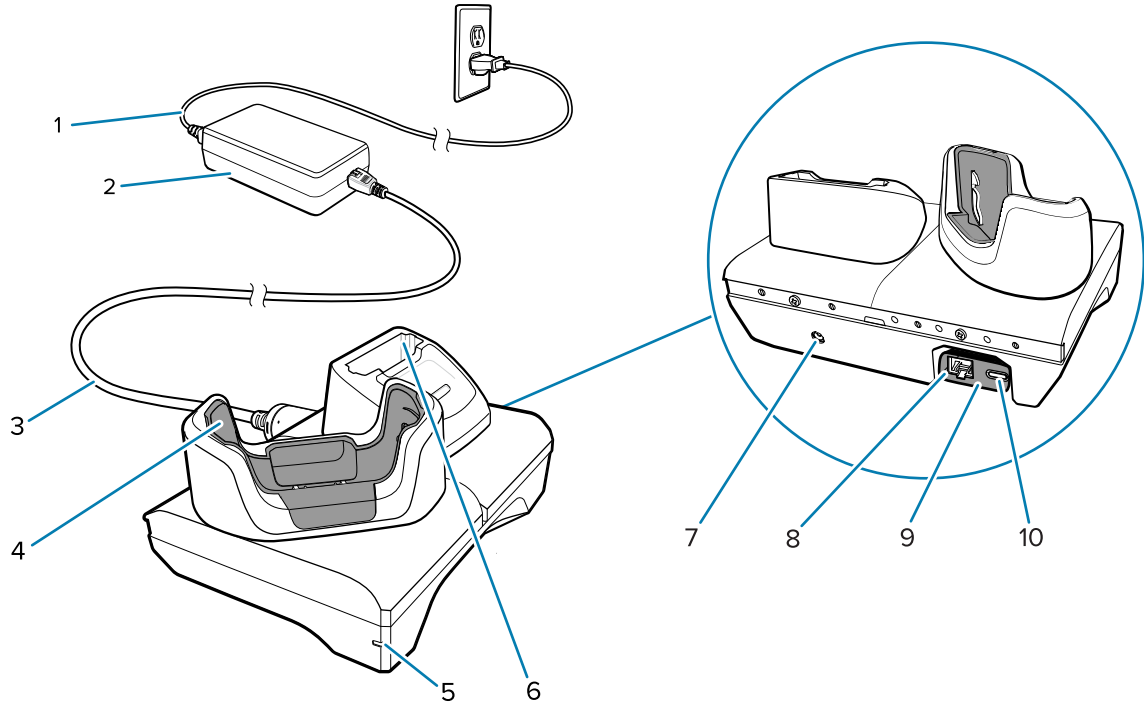
6	보조 배터리 충전 슬롯
---	--------------

1슬롯 이더넷 USB 충전 크래들

이 이더넷 크래들은 전원 공급 및 호스트 통신 기능을 제공합니다.



주의: 제품 참조 설명서에 설명된 배터리 안전 지침을 따르십시오.



1	AC 전선 코드
2	전원 공급 장치
3	DC 전선 코드
4	장치 충전 슬롯
5	전원 LED
6	보조 배터리 충전 슬롯
7	DC 전선 코드 입력
8	이더넷 포트(USB-이더넷 모듈 키트에 포함)
9	USB-이더넷 모듈 키트
10	USB 포트(USB-이더넷 모듈 키트에 포함)



참고: USB-이더넷 모듈 키트(KT-TC51-ETH1-01)는 단일 슬롯 USB 충전기를 통해 연결됩니다.

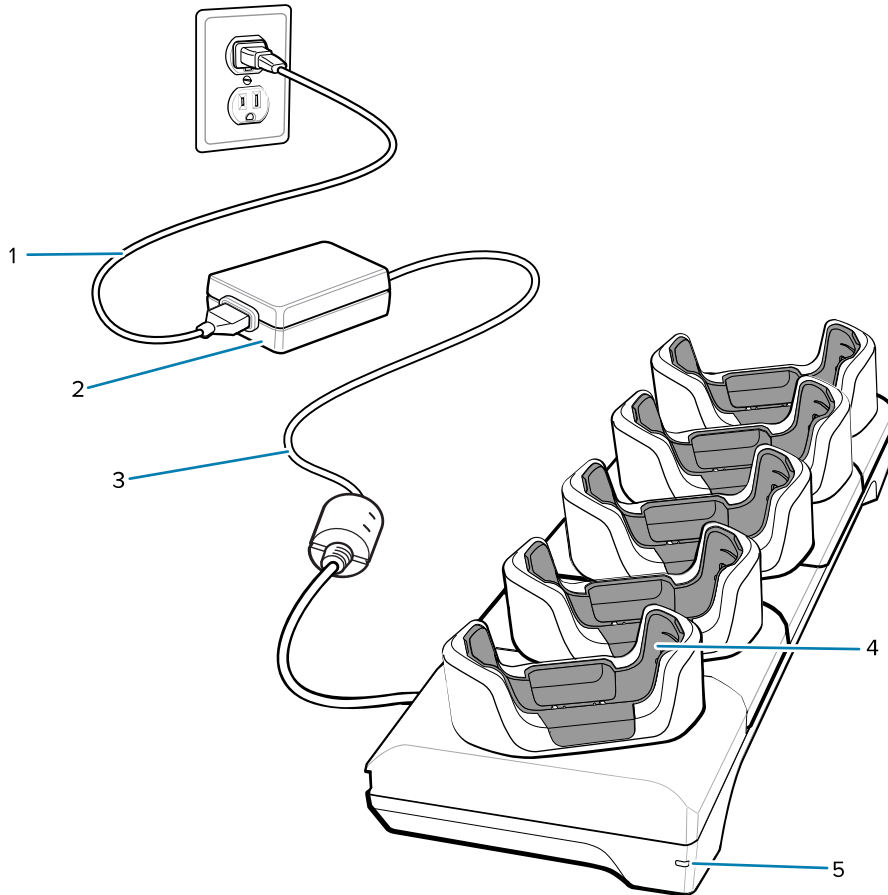
5슬롯 충전 전용 크래들



주의: 제품 참조 설명서에 설명된 배터리 안전 지침을 따르십시오.

5슬롯 충전 전용 크래들은

- 장치 작동에 필요한 5.0VDC 전원을 공급합니다.
- 4슬롯 배터리 충전기 어댑터를 사용하여 최대 5개의 장치 또는 최대 4개의 장치와 4개의 배터리를 동시에 충전합니다.
- 크래들 베이스와 다양한 충전 요구 사항을 위해 구성할 수 있는 컵을 포함합니다.



1	AC 전선 코드
2	전원 공급 장치
3	DC 전선 코드
4	심이 있는 장치 충전 슬롯
5	전원 LED

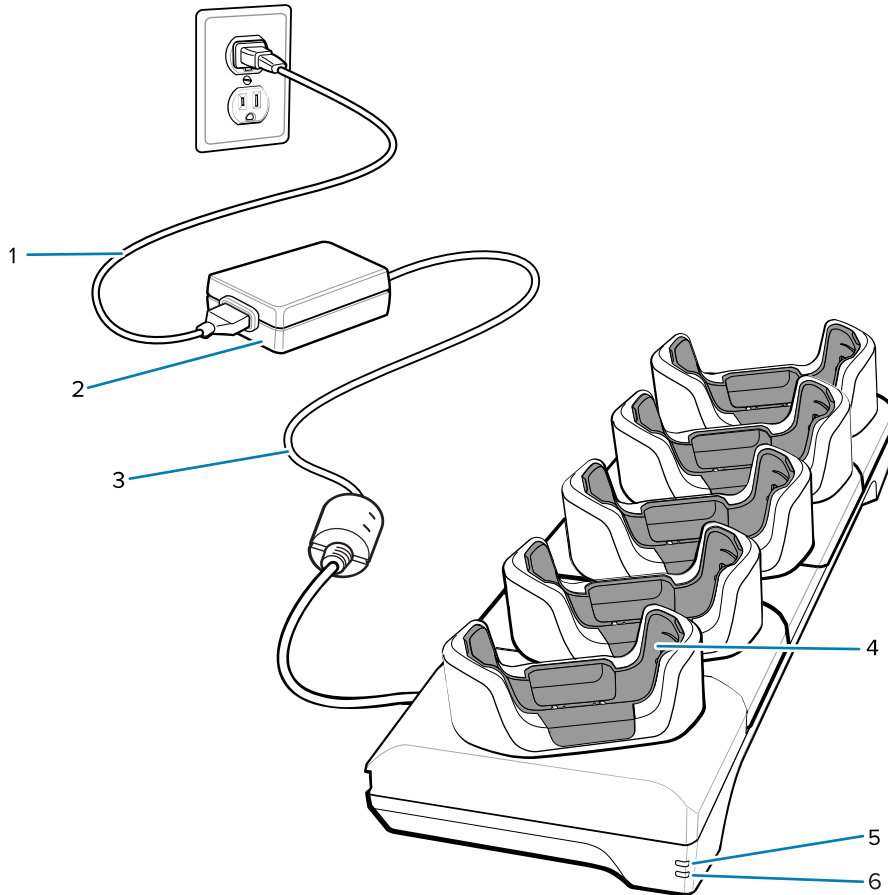
5슬롯 이더넷 크래들



주의: 제품 참조 설명서에 설명된 배터리 안전 지침을 따르십시오.

5슬롯 이더넷 크래들은

- 장치 작동에 필요한 5.0VDC 전원을 공급합니다.
- 최대 다섯 개의 장치를 이더넷 네트워크에 연결합니다.
- 4슬롯 배터리 충전기 어댑터를 사용하여 최대 5개의 장치 또는 최대 4개의 장치와 4개의 배터리를 동시에 충전합니다.



1	AC 전선 코드
2	전원 공급 장치
3	DC 전선 코드
4	장치 충전 슬롯
5	1000Base-T LED
6	10/100Base-T LED

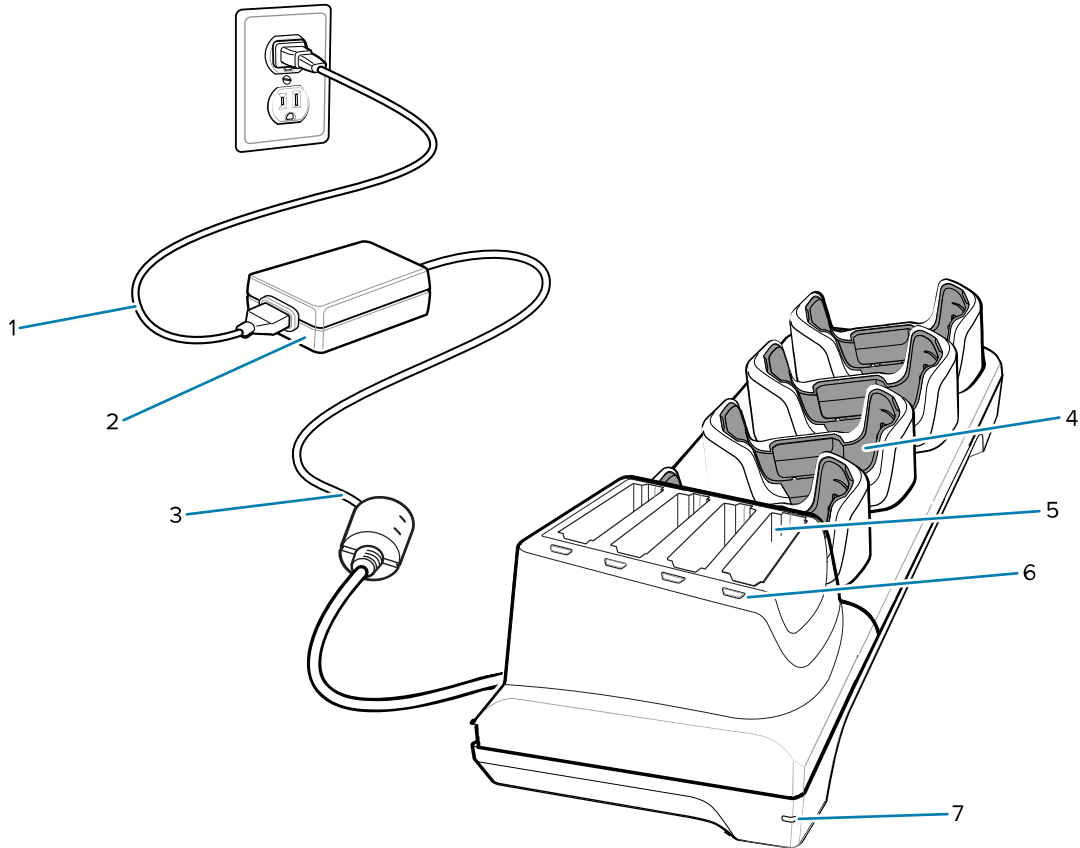
5슬롯(장치 4개/보조 배터리 4개) 충전 전용 크래들(배터리 충전기 포함)



주의: 제품 참조 설명서에 설명된 배터리 안전 지침을 따르십시오.

5슬롯 충전 전용 크래들은

- 장치 작동에 필요한 5.0VDC 전원을 공급합니다.
- 최대 4개의 장치와 4개의 보조 배터리를 동시에 충전합니다.



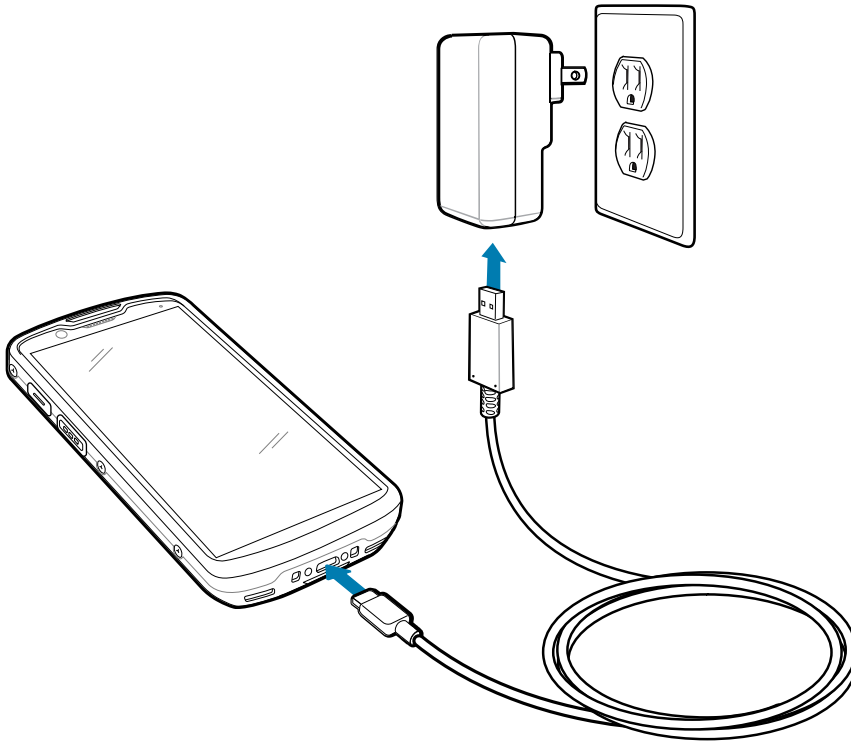
1	AC 전선 코드
2	전원 공급 장치
3	DC 전선 코드
4	심이 있는 장치 충전 슬롯
5	보조 배터리 충전 슬롯
6	보조 배터리 충전 LED
7	전원 LED

충전/USB-C 케이블

USB-C 케이블은 장치의 하단에 끼우며 사용하지 않을 때에는 쉽게 분리할 수 있습니다.



참고: 장치에 연결하면 충전할 수 있고, 장치에서 호스트 컴퓨터로 데이터를 전송할 수 있습니다.



내부 이미지를 사용하여 스캐닝

내부 이미지를 사용하여 바코드 데이터를 캡처합니다.

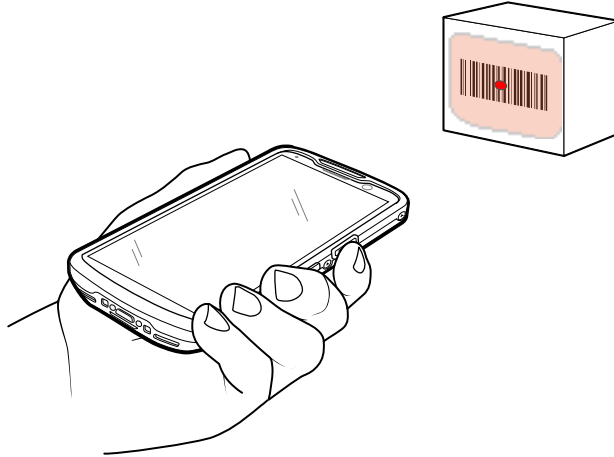
바코드 또는 QR 코드를 읽으려면 스캔 지원 애플리케이션이 필요합니다. 장치에는 이미지를 활성화하고, 바코드/QR 코드 데이터를 디코딩하며, 바코드 내용을 표시할 수 있는 DataWedge Demonstration(DWDemo) 앱이 포함되어 있습니다.



참고: SE55은 녹색 선-점-선 조준점을 표시합니다. SE4720은 빨간색 조준점을 표시합니다. SE4770은 빨간색 십자선 조준점을 표시합니다.

1. 장치에서 애플리케이션이 열려 있고 텍스트 필드에 초점이 맞춰져 있는지(텍스트 필드에 텍스트 커서가 있음) 확인합니다.

2. 장치 위쪽에 있는 출력 창이 바코드 또는 QR 코드를 향하게 합니다.



3. 스캔 버튼을 길게 누릅니다.

장치가 조준 패턴을 투사합니다.

4. 바코드 또는 QR 코드가 조준 패턴에서 형성한 영역 안에 있는지 확인합니다.

표 5 조준 패턴

SE55	SE4720	SE4770

표 6 여러 바코드가 있는 선택 목록 모드의 조준 패턴

SE55	SE4720	SE4770



참고: 장치가 선택 목록 모드에 있으면 십자선 중앙이 바코드/QR 코드에 닿을 때까지 장치가 바코드/QR 코드를 디코딩하지 않습니다.

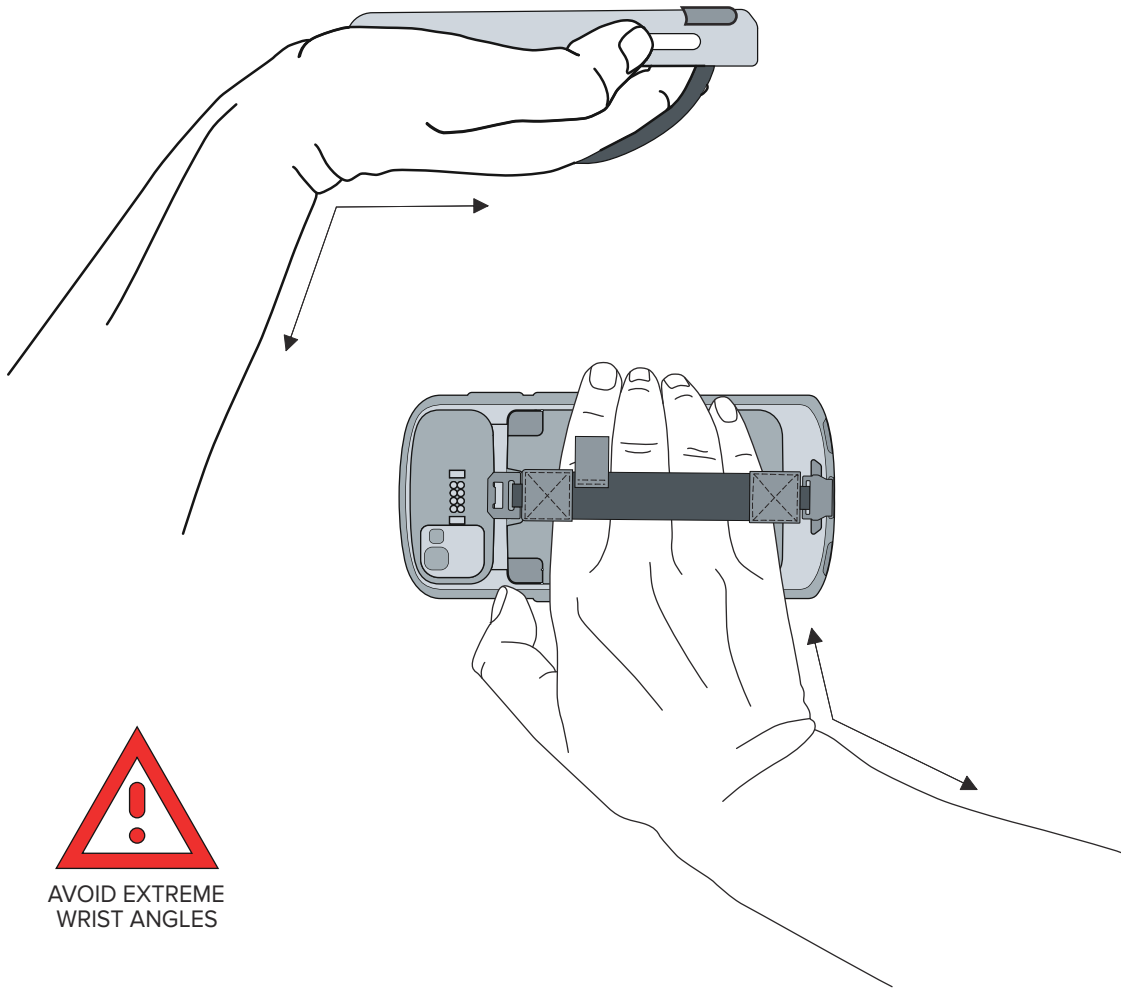
데이터 캡처 LED가 녹색으로 켜지고(SE4720의 경우 빨간색), 기본적으로 장치에서 알림음이 울리면 바코드 또는 QR 코드가 성공적으로 디코딩되었음을 나타냅니다.

5. 스캔 버튼을 놓습니다.

장치는 바코드 또는 QR 코드 데이터를 텍스트 필드에 표시합니다.

인체공학적 고려 사항

장치를 사용할 때 지나친 손목 꺾임을 주의하십시오.



서비스 정보

Zebra 적격 부품을 사용한 수리 서비스는 생산 종료 후 최소 3년 동안 제공되며 zebra.com/support에서 요청하실 수 있습니다.

