

Slim Mount

링 스캐너 핸드 마운트



ZEBRA

빠른 시작 설명서

2024/04/30

ZEBRA와 얼룩말 머리 그래픽은 전 세계의 많은 관할 지역에서 사용되는 Zebra Technologies Corporation의 등록 상표입니다. 기타 모든 상표는 해당 소유자의 재산입니다. ©2024 Zebra Technologies Corporation 및/또는 그 계열사. All rights reserved.

본 설명서의 내용은 사전 통보 없이 변경될 수 있습니다. 본 문서에 제시된 소프트웨어는 라이선스 계약 또는 기밀 유지 계약을 통해서 공급됩니다. 이 소프트웨어는 이러한 계약의 조항에 의거해서만 사용 또는 복제될 수 있습니다.

법률 및 독점권 조항에 대한 더 자세한 내용은 다음 주소에서 확인할 수 있습니다.

소프트웨어: zebra.com/linkoslegal.
저작권 및 상표: zebra.com/copyright.
특허: ip.zebra.com.
보증: zebra.com/warranty.
최종 사용자 사용권 계약(EULA): zebra.com/eula.

사용 약관

독점권 조항

이 설명서에는 Zebra Technologies Corporation 및 그 자회사("Zebra Technologies")의 독점 정보가 포함되어 있습니다. 여기에 설명된 내용은 장비를 작동 유지 관리하는 당사자의 이해와 사용만을 위한 것입니다. 이와 같은 독점 정보는 Zebra Technologies의 명시적 서면 허가 없이 다른 목적을 위해 사용, 복제 또는 공개할 수 없습니다.

제품 개선

제품의 지속적인 개선은 Zebra Technologies의 정책입니다. 모든 사양 및 설계는 사전 통보 없이 변경될 수 있습니다.

면책 고지

Zebra Technologies는 엔지니어링 사양 및 설명서가 정확하게 발행되도록 노력하지만, 오류가 발생할 수 있습니다. Zebra Technologies는 이런 오류를 수정할 권리가 있으며 오류로 인한 책임을 지지 않습니다.

책임의 제한

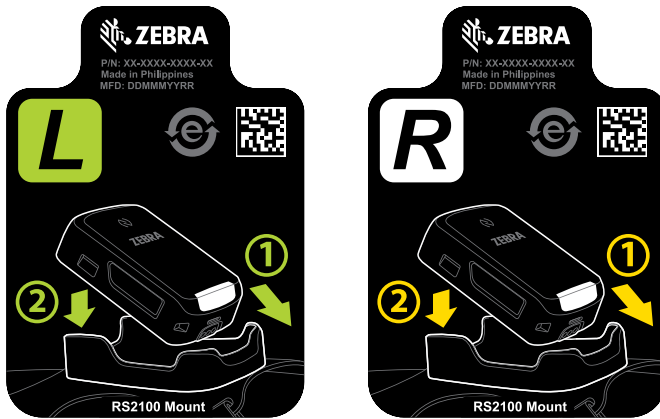
Zebra Technologies 또는 부수 제품(하드웨어 및 소프트웨어 포함)을 개발, 생산 또는 공급하는 어떤 주체도 Zebra Technologies가 그런 손해의 가능성을 인지하였더라도 그와 같은 제품의 사용, 사용의 결과 또는 사용하지 못함으로 인해 발생하는 어떠한 손해(비즈니스 수익의 손실, 업무 중단 또는 비즈니스 정보의 손실을 포함하는 무제한적 간접 손해)에 대해서 책임을 지지 않습니다. 일부 관할지에서는 부수적 또는 결과적 손해에 대한 예외 또는 제한을 허용하지 않으므로 상기 제한 또는 예외 조항이 귀하에게 적용되지 않을 수 있습니다.

슬림형 마운트

슬림형 마운트 제품을 사용하면 RS2100을 손등에 착용해 원격 손가락 트리거를 사용할 수 있습니다.

슬림형 마운트 제품은 왼손잡이와 오른손잡이 사용자 모두가 사용할 수 있는 단일 사이즈 디자인입니다. 스캐너 슬롯 라벨의 녹색 L은 왼손잡이 슬림형 마운트 구성을 나타냅니다.

그림 1 슬림형 마운트 라벨



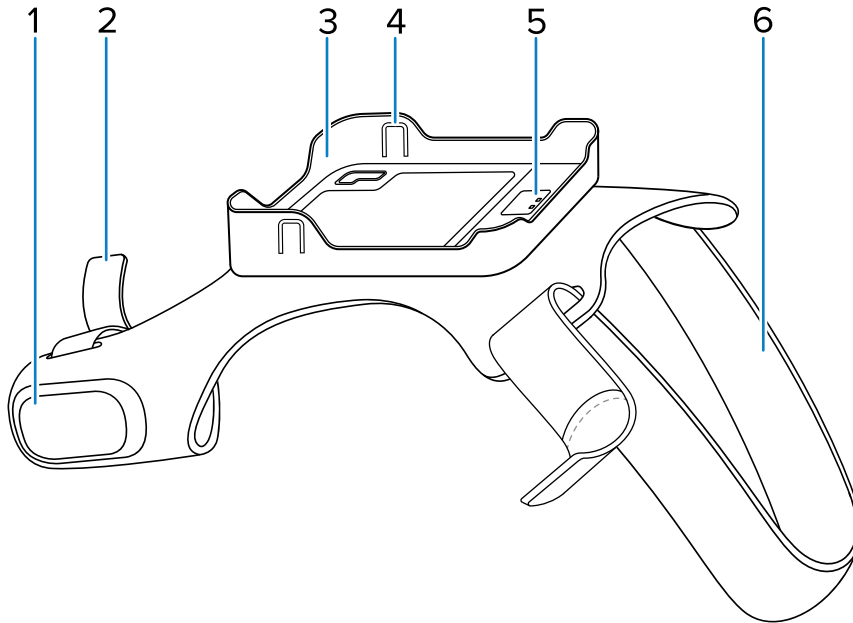
이 설명서는 다음과 같은 구성을 다룹니다.

부품 번호	설명
SG-RS2X-HMTLA-01	RS2100 왼손잡이용 마운트.
SG-RS2X-HMTRA-01	RS2100 오른손잡이용 마운트.

기능

이 섹션에는 슬림형 마운트의 기능이 나와 있습니다.

그림 2 측면 보기

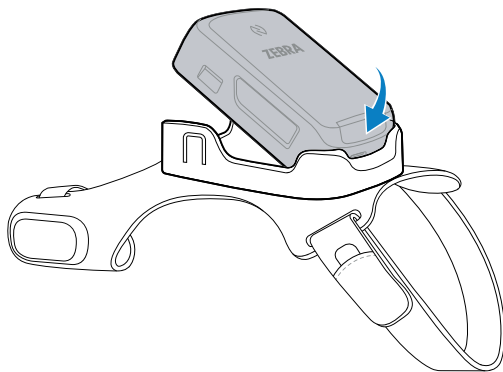


항목	설명
1	트리거
2	핑거 스트랩
3	스캐너 슬롯
4	슬롯 탭
5	트리거 접촉부
6	손목 스트랩

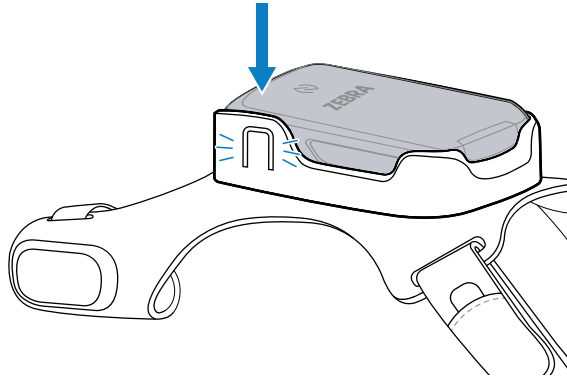
스캐너 장착

스캐너를 슬림형 마운트에 장착합니다.

1. 스캐너의 LED 끝을 플라스틱 슬롯에 밀어 넣습니다.



- 스캐너의 전면 끝을 슬롯 안으로 누릅니다. 탭이 스캐너의 탭 노치 주변에서 닫힐 때까지 아래로 단단히 누릅니다.



스캐너를 사용할 준비가 되었습니다.

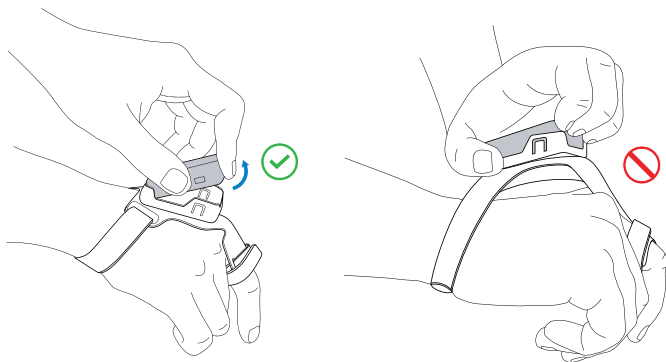
스캐너 분리

슬림형 마운트에서 RS2100을 분리하여 스캐너를 충전하거나 슬림형 마운트 제품을 세척합니다.

- 엄지손가락과 가운데손가락으로 마운트를 고정합니다.
- 검지손가락을 사용하여 스캐너의 앞쪽 끝을 마운트에서 분리될 때까지 위로 당깁니다.



주의: 스캐너를 위로 당길 때 마운트가 손에서 떨어지지 않도록 합니다. 그러면 고무 부분의 조기 마모를 방지합니다.



- 스캐너의 나머지 부분을 들어 올려 마운트에서 분리합니다.

세척 지침

승인된 성분을 사용하는 세제로 슬림형 마운트 제품을 세척하십시오.



주의: 눈 보호 기구를 항상 착용하십시오. 사용하기 전에 압축 공기와 알코올 제품에 대한 경고 라벨을 읽어보십시오. 건강상의 이유로 인해 다른 용액을 이용해야 하는 경우 Zebra에 자세한 정보를 문의하십시오.



참고: 뜨거운 기름이나 기타 가연성 액체에 제품이 닿지 않도록 하십시오. 이러한 물질에 노출된 경우 이 지침에 따라 제품을 즉시 세척하십시오.

승인된 세제 활성 성분

모든 세제의 활성 성분의 100%는 다음 중 하나 또는 일부 조합으로 구성되어야 합니다.

- 이소프로필 알코올
- 주방용 중성 세제

유해 성분

다음 화학 물질은 장치의 플라스틱을 손상하는 것으로 알려져 있으므로 이와 접촉해서는 안 됩니다.

- 암모니아 용액
- 아민 또는 암모니아 화합물
- 아세톤
- 케톤
- 에테르
- 방향족 및 염소화 탄화수소
- 수성 또는 알코올성 알칼리 용액
- 에타놀아민
- 톨루엔
- 트리클로로에틸렌
- 벤젠
- 석탄산
- TB-리조폼
- 표백제
- 과산화수소

슬림형 마운트 세척

슬림형 마운트 제품을 청소하는 방법:

1. 슬림형 마운트에서 스캐너를 분리합니다.
2. 천에 승인된 세척제 또는 중성 세제를 사용합니다. 트리거 주변의 천은 건조한 상태로 유지합니다.
3. 천을 자연 건조합니다.
4. 부드러운 브러시 또는 압축 공기를 사용하여 플라스틱 스캐너 마운트 내부의 트리거 접촉부에 있는 이물질을 제거합니다.



주의: 천이 트리거 접촉부를 손상시킬 수 있습니다.

