

RS2100

링 스캐너



ZEBRA

빠른 시작 설명서

2024/04/24

ZEBRA와 얼룩말 머리 그래픽은 전 세계의 많은 관할 지역에서 사용되는 Zebra Technologies Corporation의 등록 상표입니다. 기타 모든 상표는 해당 소유자의 재산입니다. ©2024 Zebra Technologies Corporation 및/또는 그 계열사. All rights reserved.

본 설명서의 내용은 사전 통보 없이 변경될 수 있습니다. 본 문서에 제시된 소프트웨어는 라이선스 계약 또는 기밀 유지 계약을 통해서 공급됩니다. 이 소프트웨어는 이러한 계약의 조항에 의거해서만 사용 또는 복제될 수 있습니다.

법률 및 독점권 조항에 대한 더 자세한 내용은 다음 주소에서 확인할 수 있습니다.

소프트웨어: zebra.com/linkoslegal.
저작권 및 상표: zebra.com/copyright.
특허: ip.zebra.com.
보증: zebra.com/warranty.
최종 사용자 사용권 계약(EULA): zebra.com/eula.

사용 약관

독점권 조항

이 설명서에는 Zebra Technologies Corporation 및 그 자회사("Zebra Technologies")의 독점 정보가 포함되어 있습니다. 여기에 설명된 내용은 장비를 작동 유지 관리하는 당사자의 이해와 사용만을 위한 것입니다. 이와 같은 독점 정보는 Zebra Technologies의 명시적 서면 허가 없이 다른 목적을 위해 사용, 복제 또는 공개할 수 없습니다.

제품 개선

제품의 지속적인 개선은 Zebra Technologies의 정책입니다. 모든 사양 및 설계는 사전 통보 없이 변경될 수 있습니다.

면책 고지

Zebra Technologies는 엔지니어링 사양 및 설명서가 정확하게 발행되도록 노력하지만, 오류가 발생할 수 있습니다. Zebra Technologies는 이런 오류를 수정할 권리가 있으며 오류로 인한 책임을 지지 않습니다.

책임의 제한

Zebra Technologies 또는 부수 제품(하드웨어 및 소프트웨어 포함)을 개발, 생산 또는 공급하는 어떤 주체도 Zebra Technologies가 그런 손해의 가능성을 인지하였더라도 그와 같은 제품의 사용, 사용의 결과 또는 사용하지 못함으로 인해 발생하는 어떠한 손해(비즈니스 수익의 손실, 업무 중단 또는 비즈니스 정보의 손실을 포함하는 무제한적 간접 손해)에 대해서 책임을 지지 않습니다. 일부 관할지에서는 부수적 또는 결과적 손해에 대한 예외 또는 제한을 허용하지 않으므로 상기 제한 또는 예외 조항이 귀하에게 적용되지 않을 수 있습니다.

포장 풀기

스캐너에서 모든 보호재를 조심스럽게 벗겨내고, 운송 포장재는 나중에 보관 또는 운송 시 사용할 수 있도록 보관합니다.

상자에 아래에 나열된 모든 장비가 포함되어 있는지 확인합니다.

- RS2100
- 규격 설명서

장비에 손상된 부분이 없는지 검사합니다. 손상되었거나 빠진 장비가 있는 경우 지원 센터에 바로 문의하십시오.

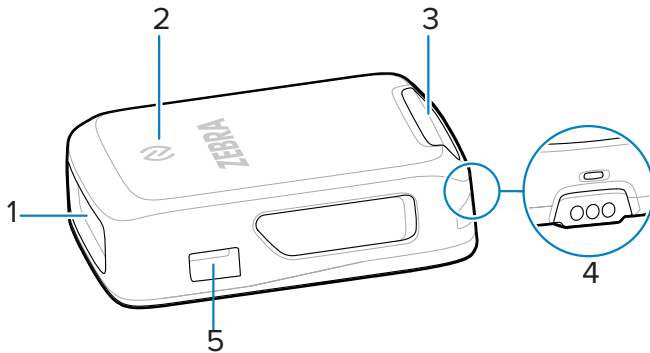


주의: RS2100 제품은 배송 모드로 배송됩니다. 배터리를 보호하는 저전력 모드입니다. 배송 모드를 종료하려면 스캔 트리거를 누르거나 스캐너를 충전합니다.

기능

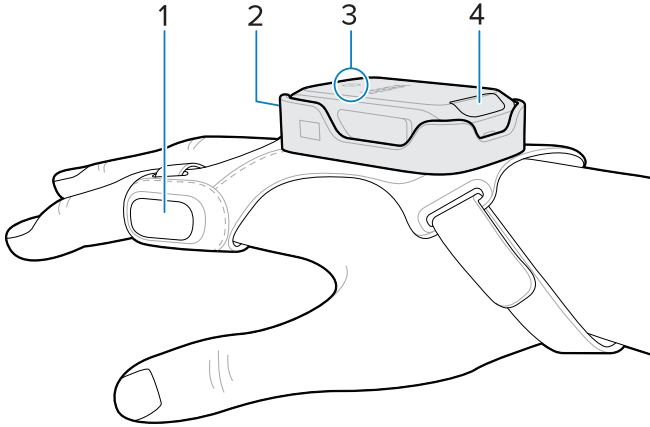
이 섹션에는 RS2100의 기능이 나와 있습니다.

그림 1 측면 보기



1	이미저 창
2	NFC 아이콘
3	알림 LED
4	IO 접촉부
5	탭 노치

그림 2 슬림형 마운트 장착 측면 보기



1	스캔 트리거
2	이미저 창
3	NFC 아이콘
4	알림 LED

상태 표시

장치 뒷면의 RS2100 알림 LED는 Bluetooth, 배터리 및 디코딩 상태를 표시합니다. 알림음은 상태를 나타내는 알림음 순서와 패턴을 생성합니다.

다음 테이블에서는 알림 LED 및 알림음 순서 상태 표시를 정의합니다.

범주	LED 표시	알림음 표시	설명
전원 표시등	녹색	저음/중음/고음	장치 전원이 켜져 있습니다.
스캔 표시등	녹색으로 한 번 깜박임	고음	바코드 디코딩에 성공했습니다.
	빨간색	4x 저음	전송 오류입니다.
	빨간색	5x 저음	변환 오류나 포맷 오류가 발생했습니다.
무전기 표시등	빨간색/녹색으로 깜박임	저음/고음/저음/고음	일괄 메모리 저장 공간이 부족합니다. 새 바코드를 저장할 수 없습니다.
	파란색으로 두 번 깜박임	6x 짧은 고음	장치가 호출 상태입니다.
	파란색으로 두 번 깜박임	고음/저음	Bluetooth 통신이 끊겼습니다.

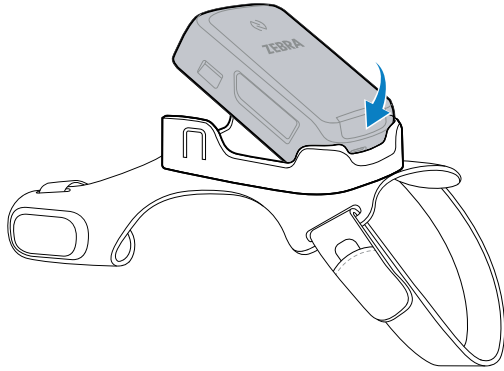
범주	LED 표시	알림음 표시	설명
	파란색으로 느리게 깜박임	없음	Bluetooth를 통해 다시 연결하려는 중입니다.
	없음	저음/고음	Bluetooth 연결이 설정되었습니다.
	없음	긴 저음/긴 고음	Bluetooth 연결 시도가 실패했습니다.
	알림음이 순서대로 울리는 동안 파란색	긴 저음/긴 고음/긴 저음/긴 고음	Bluetooth 연결 시도가 거부되었습니다.
	파란색으로 느리게 깜박임	5x 고음	Bluetooth를 통해 다시 연결하려는 중입니다 (기본적으로 비활성화됨).
	파란색으로 깜박임	3x 고음	Bluetooth 연결 해제 표시등입니다(기본적으로 비활성화됨).
배터리 표시등	빨간색	4x 고음	배터리 충전이 부족합니다.
	녹색/황색/빨간색	해당 없음	배터리 충전 수준 표시등입니다(트리거를 3초간 길게 눌러 활성화). <ul style="list-style-type: none"> • 녹색 40% 초과 • 주황색 10%~39% • 빨간색 9% 미만
충전 표시등	황색	해당 없음	스캐너가 충전 중입니다. 배터리 수준이 0%~98%입니다.
	녹색	해당 없음	스캐너가 충전되었습니다. 배터리 수준이 98%~100%입니다.
	빨간색으로 깜박이다가 꺼짐	해당 없음	스캐너 온도가 너무 높습니다. 스캐너 온도 ^a 낮아질 때까지 충전이 일시 중지됩니다.
매개 변수 프로그래밍	빨간색	긴 저음/긴 고음	입력 오류, 잘못된 바코드 또는 취소 스캔, 잘못된 입력, 잘못된 바코드 프로그래밍 순서가 프로그램 모드에 유지됩니다.
	녹색	고음/저음/고음/저음	매개 변수 설정이 변경되면서 프로그램이 성공적으로 종료됩니다.
유지 관리 표시등	녹색으로 느리게 깜박임	해당 없음	스캐너가 123Scan에 연결되었습니다.
	빨간색으로 빠르게 깜박임	해당 없음	123Scan을 통해 파일이 스캐너(새 구성 매개 변수 또는 펌웨어)로 전송됩니다.
	빨간색으로 느리게 깜박임	해당 없음	펌웨어가 설치되었습니다.
	녹색	해당 없음	123Scan을 통해 프로그래밍이 완료되었습니다(매개 변수 변경 또는 펌웨어 업데이트됨).

^a 스캐너 온도가 허용 수준에 도달하면 충전이 자동으로 재개됩니다.

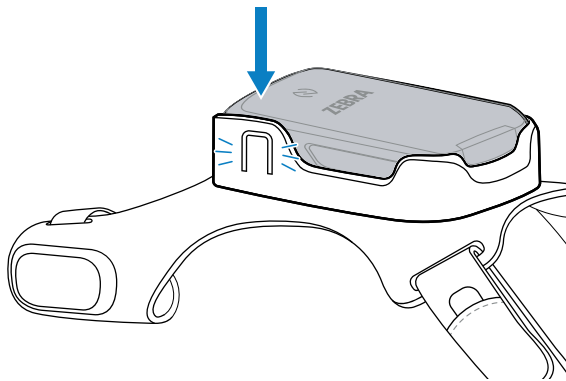
스캐너 장착

스캐너를 슬림형 마운트에 장착합니다.

1. 스캐너의 LED 끝을 플라스틱 슬롯에 밀어 넣습니다.



2. 스캐너의 전면 끝을 슬롯 안으로 누릅니다. 탭이 스캐너의 탭 노치 주변에서 닫힐 때까지 아래로 단단히 누릅니다.



스캐너를 사용할 준비가 되었습니다.



참고: 새 스캐너의 경우:

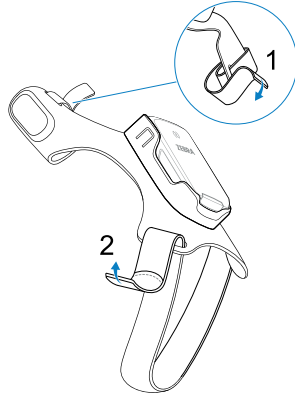
저전력 모드를 종료하려면 스캐너를 충전하거나 스캔 트리거를 누릅니다.

충전 지침은 [2슬롯 충전기](#)를 참조하십시오.

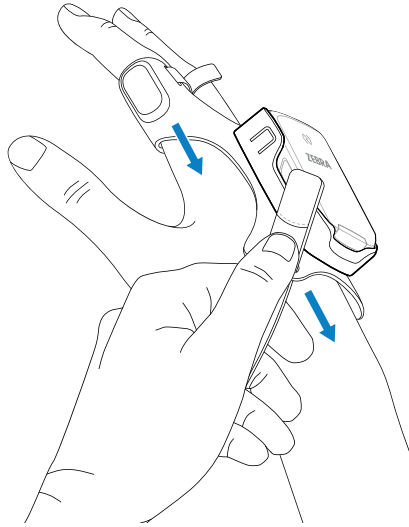
손에 슬림형 마운트 장착

슬림형 마운트 제품을 사용하여 RS2100을(를) 손에 장착합니다.

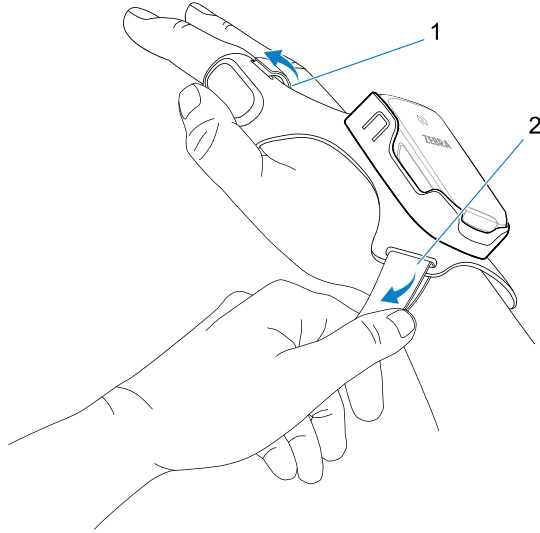
1. 핑거 스트랩(1) 및 손목 스트랩(2)을 풀습니다.



2. 손목 스트랩 안에 손을 넣고 핑거 스트랩 안에 검지손가락을 넣습니다.



3. 손목 스트랩이 (1) 손목에 편안하게 고정되고 핑거 스트랩이 (2) 손가락 안쪽 끝에 닿을 때까지 마운트를 손 쪽으로 당깁니다.



4. 손목 스트랩과 핑거 스트랩을 고정합니다.

Bluetooth 연결

RS2100 제품은 Bluetooth를 사용하여 디코딩된 바코드 데이터를 Zebra 모바일 컴퓨터 및 기타 장치로 전송합니다.

NFC Tap-to-Pair를 사용하여 페어링

RS2100 제품은 NFC가 활성화되어 있으며 Bluetooth Tap-to-Pair를 지원합니다.



참고: 일부 Zebra 장치에서는 NFC 판독기 및 Tap-to-Pair 기능이 지원되지 않습니다.

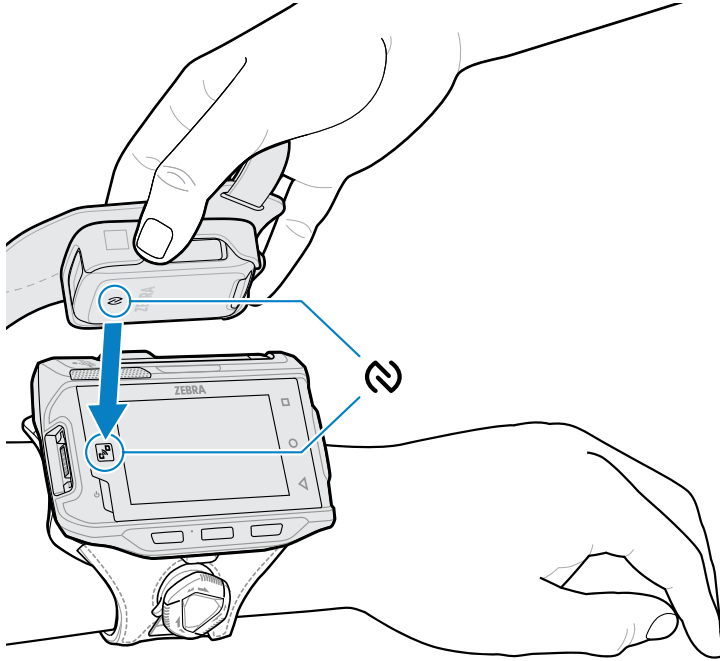
NFC 지원 Zebra 장치에 연결하는 방법:

1. 장치의 NFC가 활성화되어 있는지 확인합니다.

제품 참조 안내서를 참조하여 NFC를 활성화합니다.

2. RS2100의 NFC 아이콘을 장치의 NFC 아이콘과 맞춥니다.

알림 LED가 파란색으로 깜박이며 RS2100 제품이 장치와 연결을 설정하려고 함을 알립니다. 연결이 설정되면 알림 LED가 꺼지고 RS2100 제품에서 저음/고음 순서로 알림음을 한 번 울립니다.



Zebra 모바일 장치와 페어링

RS2100 제품은 SSI Bluetooth 페어링을 지원합니다. Bluetooth 지원 Zebra 모바일 장치와 페어링하여 스캔 데이터를 전송하거나 스캐너를 구성합니다.

1. 장치에서 **Settings(설정) > Bluetooth Pairing Utility(Bluetooth 페어링 유틸리티)**를 엽니다.

Bluetooth Pairing Utility(Bluetooth 페어링 유틸리티)가 열립니다.

2. RS2100 제품을 사용하여 화면의 바코드를 스캔합니다.

상태 LED가 파란색으로 깜박이며 RS2100 제품이 장치와 연결을 설정하려고 함을 알립니다. 연결이 설정되면 상태 LED가 꺼지고 RS2100 제품에서 저음/고음 순서로 알림음을 한 번 울립니다. 장치에서 페어링 성공을 알리는 창(청각 및 시각적)이 표시됩니다. Bluetooth 연결이 설정되면 장치 화면에 대화 상자 알림이 표시됩니다.

3. 장치에서 기본 화면으로 돌아갑니다.

소비자 Bluetooth 장치와 페어링

RS2100 제품은 HID Bluetooth 페어링을 지원합니다. Bluetooth 지원 소비자 장치와 페어링하여 스캔 데이터를 전송하거나 스캐너를 구성합니다.

1. RS2100 제품 참조 안내서를 사용하여 스캐너에서 HID Bluetooth 프로필을 활성화합니다.
2. 모바일 장치 설정을 엽니다.
3. Bluetooth 페어링 페이지로 이동합니다.
4. RS2100 XXXXXXXX를 선택합니다. 여기서, XXXXXXXX는 스캐너 ID에 해당합니다.

알림 LED가 파란색으로 깜박이며 RS2100 제품이 장치와 연결을 설정하려고 함을 알립니다. 연결이 설정되면 알림 LED가 꺼지고 RS2100 제품에서 저음/고음 순서로 알림음을 한 번 울립니다.

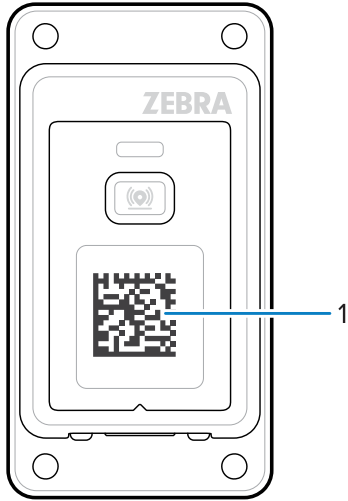
Bluetooth 어댑터와 페어링

RS2100 Bluetooth 프로파일은 Scan-to-Pair를 지원합니다. 페어링 코드를 스캔하여 Bluetooth 어댑터(BT-RS5X6-DNGL-01)와 페어링합니다.

1. 스캐너가 기본 설정 모드인지 확인합니다. 기본 설정 바코드를 스캔하여 스캐너를 기본 설정으로 되돌립니다.



2. RS2100 제품을 사용하여 어댑터에서 페어링 코드(1)를 스캔합니다.



상태 LED가 파란색으로 깜박이며 RS2100 제품이 장치와 연결을 설정하려고 함을 알립니다. 연결이 설정되면 상태 LED가 꺼지고 RS2100 제품에서 저음/고음 순서로 알림음을 한 번 울립니다.

바코드 스캔

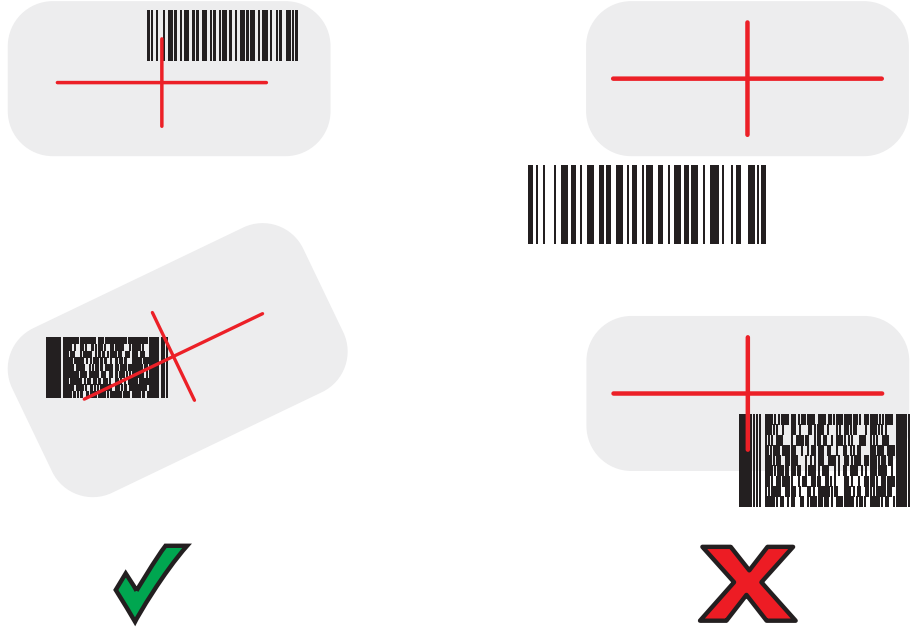
RS2100 제품은 디지털 카메라를 사용하여 바코드의 이미지를 촬영하며 소프트웨어 알고리즘을 통해 이미지에서 바코드 데이터를 추출합니다.

1. 이미지 창을 바코드에 조준하고 슬림형 마운트에서 스캔 트리거를 누릅니다.



참고: 대개 이미지 디코딩은 즉시 수행됩니다. 장치가 선택 목록 모드인 경우 빨간색 십자선이 바코드에 닿아야만 스캐너가 바코드를 디코딩합니다.

2. 바코드가 조준 패턴에서 형성한 영역 안에 있는지 확인합니다.



상태 LED가 빨간색으로 켜집니다. 성공적으로 디코딩이 이루어지면 상태 LED가 빨간색에서 녹색으로 바뀌고 알림음이 울립니다.

충전

2슬롯 충전기를 사용하여 RS2100 제품을 충전합니다.



참고: 이 충전기는 통신 기능을 제공하지 않습니다.



참고: RS2100 제품 참조 설명서에 설명된 배터리 안전 지침을 따르십시오.

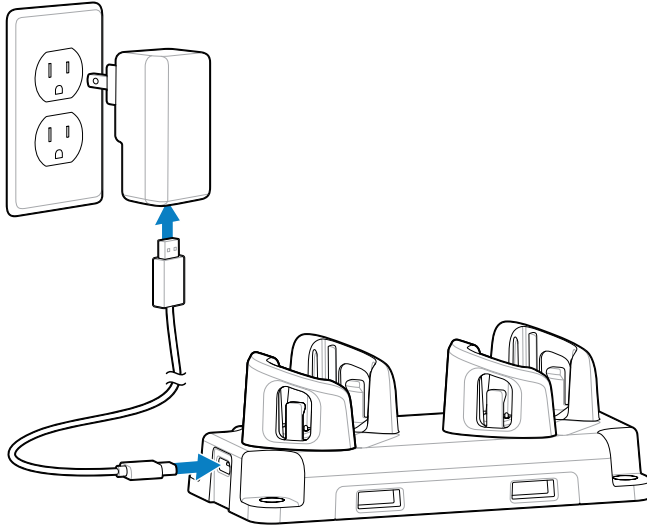


중요: 스캐너는 배터리 절약 모드로 제공됩니다. 배터리 절약 모드를 종료하고 스캔을 활성화하려면 스캐너를 충전기에 삽입합니다.

2슬롯 충전기

2슬롯 충전기는 최대 2개의 스캐너를 충전합니다.

그림 3 2슬롯 충전기



배터리 충전

RS2100 LED는 스캐너 배터리 충전 상태를 나타냅니다.

상태	의미
꺼짐	스캐너가 충전되지 않고 있습니다. RS2100 제품이 잘못 삽입되었습니다. 충전기에 전원이 공급되지 않습니다. 전원 케이블 및 전원 공급 장치를 확인합니다.
황색으로 켜져 있음	스캐너가 충전 중입니다.
녹색으로 켜져 있음	스캐너 충전이 완료되었습니다.
빨간색으로 빠르게 깜박임 (1초에 두 번 깜박임)	다음과 같은 충전 오류입니다. <ul style="list-style-type: none"> 배터리를 충전하기에 배터리 온도가 너무 낮거나 높습니다. 배터리가 충전 사이클의 수명 종료 기간에 도달했습니다. 배터리 완충 사이클 (보통 8시간)이 끝나지 않고 충전이 너무 오래 걸립니다.

5°C~40°C(41°F~105°F)에서 배터리를 충전합니다. 표준 배터리는 실내 온도에서 2시간 30분 이내에 0%에서 90%까지 충전됩니다. 충전 온도가 5°C~10°C(41°F~50°F)일 때 표준 배터리는 5시간 내에 충전됩니다.

장치와 충전기는 배터리 온도를 모니터링합니다. 배터리 충전은 배터리가 안전 충전 온도 한계 내에 있을 때에만 수행됩니다. 온도가 더 높은 경우(예: 약 +35°C(+95°F)) 장치 또는 충전기에서 짧은 시간 동안 배터리 충전을 교대로 활성화 및 비활성화하여 배터리를 허용 온도로 유지합니다. 이 프로세스는 충전 시간을 늘릴 수 있습니다. RS2100 제품은 비정상적인 온도로 인해 충전이 비활성화된 경우 상태 LED를 통해 이를 표시합니다.

스캐너 보관

RS2100의 배터리는 사용하지 않고 보관 중일 때 소모됩니다. 장기간 보관할 경우 저전력 모드를 활성화합니다.

저전력 모드는 스캐너 배터리를 보존하고 스캐너에서 복구할 수 없을 정도로 배터리 수준이 낮아지지 않도록 방지합니다. 이 바코드를 스캔하여 저전력 모드로 설정합니다.



저전력 모드를 종료하려면 스캐너를 충전하거나 스캔 트리거를 누릅니다.

인체공학적 고려 사항

스캐너를 사용하면 다음과 같은 이점을 누릴 수 있습니다.

- 작업 절차를 개선합니다.
- 자주 사용하는 물건을 주변에 둘 수 있습니다.
- 편안한 자세를 유지합니다.
- 올바른 높이에서 작업을 수행합니다.
- 여유 공간을 충분히 확보합니다.
- 적합한 작업 환경을 조성합니다.
- 직접적인 압력을 피하거나 줄입니다.
- 과도한 힘을 피하거나 줄입니다.
- 반복되는 동작을 피하거나 줄입니다.
- 진동을 피하거나 줄입니다.

