



Zebra® GC420t™

데스크탑 감열 프린터

사용자 안내서



©2012 ZIH Corp. GC420, GC420t, ZBI, ZBI 2.0, ZBI-Developer, Uni-Ribbon, ZebraDesigner, ZebraNet, EPL, EPL2, ZPL, ZPL II, 그리고 모든 제품 이름 및 번호는 Zebra의 상표이며, Zebra, Zebra 헤드 그래픽, ZPL, ZPL II, Element Energy Equalizer Circuit, E3 Circuit 및 ZebraNet 등은 ZIH Corp.의 등록 상표입니다. 판권 본사 소유. 기타 상표는 해당 소유자의 재산입니다.

본 제품에는 ZPL®, ZPL II® 및 ZebraLink™ 프로그램과 함께 Element Energy Equalizer™ Circuit, E³® 및 Monotype Imaging 글꼴이 포함되어 있을 수 있습니다. Software ©ZIH Corp. 전세계 판권 본사 소유.

전세계 판권 본사 소유. Monotype®, Intellifont® 및 UFST® 등은 미국 특허청에 등록되어 있는 Monotype Imaging, Inc.의 상표이며 특정 관할 지역에 등록되어 있을 수 있습니다.

CG Triumvirate는 Monotype Imaging, Inc.의 상표이며 특정 관할 지역에 등록되어 있을 수도 있습니다.

TrueType®는 미국 PTO(Patent and Trademark Office)에 등록된 Apple Computer, Inc.의 상표이며 특정 관할 지역에 등록되어 있을 수도 있습니다.

비밀 정보 공지

본 설명서에는 Zebra 및 그 자회사("Zebra Technologies")의 비밀 정보가 포함되어 있습니다. 본 설명서는 여기에서 설명하는 장비에 대한 정보를 제공하기 위한 것으로 장비를 작동하고 관리하는 사용자가 사용하기 위한 것입니다. 그러한 비밀 정보는 Zebra Technologies의 명시적 서면 승인 없이 그 외의 다른 목적으로 사용, 재출판하거나 타인에게 공개할 수 없습니다.

제품 개선

지속적인 제품 개선은 Zebra Technologies의 정책입니다. 모든 사양과 디자인은 통지 없이 변경될 수 있습니다.

책임 부인

Zebra Technologies는 공개된 엔지니어링 사양과 설명서의 정확성을 유지하기 위해 노력합니다. 그러나 오류가 발생할 수 있습니다. Zebra Technologies는 그러한 오류를 수정할 권리를 가지며 오류로 인해 발생하는 책임을 부인합니다.

책임의 제한

Zebra Technologies가 손해 발생 가능성을 통지 받은 경우를 포함하여 어떠한 경우에도 Zebra Technologies 또는 제공 제품(하드웨어 및 소프트웨어)의 개발, 생산, 판매와 관련된 모든 사람은 제품의 사용, 사용 결과, 사용 미숙으로 인해 발생하는 모든 손해(영업 이익의 손실, 영업 중단, 영업 정보의 유실, 기타 금전적 손실을 포함하나 이에 국한되지 않음)에 대해 책임이 없습니다. 일부 관할지에서는 결과적 또는 우발적 손해에 대한 책임의 배제 또는 제한을 허용하지 않으므로 위의 책임 제한 또는 배제 사항이 적용되지 않을 수 있습니다.

캐나다 DOC 준수 선언문

본 클래스 B 디지털 장치는 Canadian ICES-003을 준수합니다.
Cet appareil numérique de la classe B est conforme à la norme NMB-003 du Canada.

FCC 규정 준수 공지

본 장치는 Part 15 규정을 준수합니다. 작동에는 다음과 같은 두 가지 조건이 적용됩니다.

1. 본 장치는 유해한 장애를 발생시키지 않으며
2. 원하지 않는 작동에 의해 발생한 장애를 비롯한 모든 장애를 견딜 수 있어야 합니다.

이 장비는 FCC 규정 15 부에 의거하여 테스트한 결과 클래스 B 디지털 장비에 대한 제한 규정을 준수합니다. 이 한계치는 본 장치가 거주 환경에서 작동할 때 유해한 장애로부터 적절히 보호될 수 있도록 고안되어 있습니다. 이 장비는 무선 전자파 에너지를 생성하고 사용하며 그 에너지를 발산시킬 수 있으며 제품 설명서에 따라 설치하고 사용하지 않을 경우 무선 통신에 대한 전자파 간섭을 일으킬 수 있습니다. 그러나 장애가 발생하지 않는 특정한 설치 방법이 있다고 보증하지 않습니다. 본 장비로 인해 TV 또는 라디오 전파 수신에 상당한 간섭을 받은 경우, 사용자는 다음 방법 중 한 가지 이상을 실행해 보는 것이 좋습니다.

- 수신 안테나의 방향을 변경하거나 설치 장소를 변경합니다.
- 본 장치와 수신기의 거리를 멀리 떨어지도록 합니다.
- 수신기가 연결된 콘센트가 아닌 다른 콘센트에 본 장치를 연결합니다.
- 대리점 또는 RF 서비스 숙련 기술자에게 도움을 요청합니다.

사용자는 Zebra Technologies 의 명시적 승인 없이 장비를 변경하거나 개조할 경우 장비를 작동할 권한이 취소될 수 있다는 사실에 주의하시기 바랍니다. 규정을 준수하기 위해서는 본 프린터를 차폐된 커뮤니케이션 케이블과 함께 사용해야 합니다.



B급 기기

이 기기는 가정용(B급) 전자파적합기기로서 주로 가정에서 사용하는 것을 목적으로 하며, 모든 지역에서 사용할 수 있습니다.

환경 보호



본 제품을 분류되지 않은 자치단체 쓰레기로 처리하지 마십시오. 본 제품은 재활용이 가능하며, 해당 지역의 기준에 따라 재활용해야 합니다.

자세한 정보를 원하시면, 다음의 본사 웹 사이트를 방문하십시오.

웹 사이트 주소 : www.zebra.com/environment



문서 정보

본 장에는 연락처 정보, 문서 구조 및 조직, 추가 참고 문서 등이 나와 있습니다.

목차

본 문서의 대상	vi
본 문서의 구성	vi
연락처	vii
문서 규정	viii

본 문서의 대상

본 사용자 안내서는 프린터를 작동하거나 문제점 해결을 해야 하는 사람을 위해 제작되었습니다 .

본 문서의 구성

사용자 안내서는 다음과 같이 구성되어 있습니다 .

장	설명
소개 - 페이지 1	이 장에서는 포장된 상자의 내용물을 설명하고 프린터 기능에 대해 개략적으로 살펴봅니다 . 또한 , 프린터 개폐 방법 설명 및 문제점 보고 절차도 설명합니다 .
시작 - 페이지 9	이 장은 처음 프린터를 설치하는 방법과 미디어를 장착하기 위해 가장 일반적으로 진행되는 절차에 대해 설명합니다 .
인쇄 기능 - 페이지 29	이 장에서는 미디어 및 인쇄 처리, 글꼴 및 언어 지원, 일반적으로 사용되지 않는 프린터 구성의 설정을 제공합니다 .
프린터 옵션 - 페이지 45	이 장에서는 일반적인 프린터 옵션과 간단한 설명과 함께 부속품 및 프린터 선택 사양 또는 부속품을 사용하거나 구성하여 시작하는 방법을 다룹니다 .
유지 보수 - 페이지 53	이 장에서는 일상적인 청소 및 유지 보수 절차를 알려드립니다 .
문제점 해결 - 페이지 67	이 장에서는 프린터 문제점 해결에 필요한 프린터 오류 보고에 대한 정보를 제공합니다 . 여러 가지 진단 테스트가 포함되어 있습니다 .
부록 : 인터페이스 배선 - 페이지 81	이 장에서는 프린터와 호스트 시스템 (일반적으로 PC) 의 통합을 돕기 위한 추가 인터페이스 정보 및 배선 다이어그램을 제공합니다 .
부록 : 치수 - 페이지 85	이 장에서는 표준형 프린터 및 옵션이 장착된 프린터의 외장 치수를 제공합니다 .
부록 : ZPL 구성 - 페이지 89	이 장에서는 프린터 구성에 대해 간략하게 설명하고 ZPL 프린터 구성 명령어에 대한 참조 사항을 제공합니다 .

연락처

인터넷을 통해 연중 무휴로 24 시간 기술 지원을 받으실 수 있습니다 .

웹 사이트 : www.zebra.com

이메일 지원 기술 라이브러리 :

- 이메일 주소 : emb@zebra.com

- 제목 줄 : Emailist

셀프 서비스 기술 문서 자료 : www.zebra.com/knowledgebase

온라인 사례 등록 : www.zebra.com/techrequest

문의하실 부서	미주 지역	유럽, 아프리카, 중동, 인도	아시아 태평양
지역 본사	Zebra Technologies International, LLC 333 Corporate Woods Parkway Vernon Hills, IL 60061-3109 U.S.A. T: +1 847 793 2600 수신자 부담 전화 +1 800 423 0422 F: +1 847 913 8766	Zebra Technologies Europe Limited Dukes Meadow Millboard Road Bourne End Buckinghamshire, SL8 5XF United Kingdom T: +44 (0) 1628 556000 F: +44 (0) 1628 556001	Zebra Technologies Asia Pacific Pte. Ltd. 120 Robinson Road #06-01 Parakou Building Singapore 068913 T: + 65 6858 0722 F: +65 6885 0838
기술 지원 Zebra 장비 및 소프트웨어 작동에 대한 질문은 해당 지역 대리점에 문의하십시오 . 추가 지원은 Zebra 에 문의하십시오 . 모델 및 일련 번호를 사용할 수 있도록 준비하십시오 .	T: +1 877 ASK ZEBRA (275 9327) F: +1 847 913 2578 하드웨어 : ts1@zebra.com 소프트웨어 : ts3@zebra.com	T: +44 (0) 1628 556039 F: +44 (0) 1628 556003 E: Tseurope@zebra.com	T: +65 6858 0722 F: +65 6885 0838 E: 중국 : tschina@zebra.com 기타 지역 : tsasiapacific@zebra.com
수리 서비스 부서 반환 서비스 및 수리 서비스를 제공합니다 .	T: +1 877 ASK ZEBRA (275 9327) F: +1 847 821 1797 E: repair@zebra.com 미국에서 수리를 요청하시려면 , www.zebra.com/repair 를 방문하십시오 .	T: +44 (0) 1772 693069 F: +44 (0) 1772 693046 신규 요청 : ukrma@zebra.com 상태 업데이트 : repairupdate@zebra.com	T: +65 6858 0722 F: +65 6885 0838 E: 중국 : tschina@zebra.com 기타 지역 : tsasiapacific@zebra.com
Zebra 제품 교육 과정을 제공하는 기술 교육 부서	T: +1 847 793 6868 T: +1 847 793 6864 F: +1 847 913 2578 E: ttamerica@zebra.com	T: +44 (0) 1628 556000 F: +44 (0) 1628 556001 E: Furtraining@zebra.com	T: + 65 6858 0722 F: +65 6885 0838 E: 중국 : tschina@zebra.com 기타 지역 : tsasiapacific@zebra.com
문의 부서 제품 문헌과 판매업체 및 대리점 정보를 제공합니다 .	T: +1 877 ASK ZEBRA (275 9327) E: inquiry4@zebra.com	T: +44 (0) 1628 556037 F: +44 (0) 1628 556005 E: mseurope@zebra.com	E: 중국 : GCmarketing@zebra.com 기타 지역 : APACChannelmarketing@zebra.com
고객 서비스 부서 (미국) 내부 판매 부서 (영국) 프린터, 부품, 미디어 및 리본에 대한 사항은 대리점에 전화하거나 저희에게 연락해 주십시오 .	T: +1 877 ASK ZEBRA (275 9327) E: clientcare@zebra.com	T: +44 (0) 1628 556032 F: +44 (0) 1628 556001 E: cseurope@zebra.com	T: +65 6858 0722 F: +65 6885 0836 E: 중국 : order-csr@zebra.com 기타 지역 : csasiapacific@zebra.com

키 : T: 전화
F: 팩스
E: 이메일

문서 규정

다음 규정은 특정 정보를 전달하기 위해 본 문서에서 사용되는 것입니다 .

색상 변화 (온라인 전용) 교차 참조 부분은 이 설명서의 다른 장으로 연결되어 있습니다 . 이 설명서를 온라인을 통해 .pdf 형식으로 보는 경우 , 교차 참조 ([파란색 텍스트](#)) 를 눌러 해당 위치로 직접 이동할 수 있습니다 .

명령어 표시줄의 예 명령어 줄 예제는 Courier New 글꼴로 되어 있습니다 . 예를 들어 bin 디렉토리의 설치 후 스크립트로 가려면 zTools 를 입력하십시오 .

파일 및 디렉토리 파일명 및 디렉토리는 Courier New 글꼴로 되어 있습니다 . 예를 들어 , Zebra<version number>.tar 파일 및 /root 디렉토리입니다 .

사용 아이콘



주의 • 정전기 방전의 가능성을 경고합니다 .



주의 • 전기 감전의 가능성을 경고합니다 .



주의 • 과도한 열로 인해 화상을 입을 수 있는 상황을 경고합니다 .



주의 • 특정 행동을 취하거나 또는 피하지 못했을 때 신체적 손상을 입을 수 있음을 알립니다 .

주의 • (아이콘 없음) 특정 행동을 취하거나 또는 피하지 못했을 때 하드웨어에 물리적인 손상을 입을 수 있음을 알립니다 .



중요 • 작업을 완수하기 위해 필수적인 정보를 알려줍니다 .



주 • 본문의 중요한 내용을 강조 또는 보완하는 중립 또는 긍정적 정보를 나타냅니다 .



예 • 본문의 일부를 명확하게 설명하기 위해 시나리오 형식의 예제를 제공하기도 합니다 .



목차

문서 정보	v
본 문서의 대상	vi
본 문서의 구성	vi
연락처	vii
문서 규정	viii
1 • 소개	1
GC420t ™ 감열 프린터	2
상자의 내용물	3
프린터 포장 풀기 및 점검	3
프린터 외관	4
프린터 특징	5
작업자 제어기	6
2 • 시작	9
전원 연결	10
롤 미디어 장착	11
미디어 준비	11
미디어 보관함에 롤 넣기	12
열 전사 리본 장착	15
테스트 (프린터 구성) 라벨 인쇄하기	19
Windows® 프린터 드라이버 사전 설치	20
컴퓨터에 프린터 연결하기	22
인터페이스 케이블 요구 사항	22
프린터가 연결된 후	27
3 • 인쇄 기능	29
프린터 구성 결정	30

장기간 프린터 사용 중지 및 보관	30
감열 인쇄.....	30
인쇄 모드.....	31
인쇄 미디어 유형.....	31
감열 미디어 유형 결정	33
소모품 교체.....	33
새로운 열 전사 리본 추가	33
일부 사용한 열 전사 리본 교체	34
인쇄 너비 조정	34
인쇄 품질 조정	34
미디어 감지.....	35
리본의 개요.....	36
리본 사용 시기	36
리본의 코팅면.....	36
팬폴드 미디어 인쇄.....	38
외부 탑재된 롤 미디어 인쇄	40
글꼴 및 프린터	41
코드 페이지를 사용하여 프린터를 해당 지역의 언어로 표시하기.....	41
프린터 내의 글꼴 확인	42
독립 인쇄.....	43
프린터로 파일 전송.....	44
인쇄 측정 장치	44
4 • 프린터 옵션	45
라벨 분리기 선택 사양.....	46
Zebra® KDU - 프린터 액세서리	49
KDU Plus™ - 프린터 주변기기	50
ZBI 2.0™ - Zebra Basic Interpreter	51
5 • 유지 보수	53
청소.....	54
인쇄헤드 청소.....	55
미디어 경로 고려 사항	56
플래튼 청소 및 교체	58
기타 프린터 유지 보수	61
인쇄헤드 교체.....	62
6 • 문제점 해결	67
상태 표시등 설명.....	68
상태 표시등 오류 해결 방법	69
인쇄 품질 문제점.....	71
수동 보정.....	74

문제점 해결 테스트.....	75
구성 라벨 인쇄.....	75
재보정.....	75
공장 출하시 기본 설정 값으로 재설정.....	76
통신 진단.....	76
금지 버튼 모드.....	78
A • 부록 : 인터페이스 배선.....	81
USB(Universal Serial Bus) 인터페이스.....	82
병렬 인터페이스.....	83
직렬 포트 인터페이스.....	84
B • 부록 : 치수.....	85
GC420t™ 프린터 외부 치수.....	86
C • 부록 : ZPL 구성.....	89
ZPL 프린터 구성 관리.....	90
명령 상호 참조에 대한 ZPL 구성 상태.....	91
프린터 메모리 관리 및 관련 상태 보고서.....	95
메모리 관리를 위한 ZPL 프로그래밍.....	95



주 . _____



소개

이 장에서는 포장된 상자의 내용물을 설명하고 프린터 기능에 대해 개략적으로 살펴봅니다. 여기에는 프린터 개폐 방법 설명 및 문제점 보고 절차도 포함되어 있습니다.

목차

GC420t ™ 감열 프린터	2
상자의 내용물	3
프린터 포장 풀기 및 점검	3
프린터 외관	4
프린터 특징	5
작업자 제어기	6

GC420t™ 감열 프린터

Zebra® GC420t™ 모델은 데스크탑 감열 프린터에 가장 적합합니다. GC420t™ 프린터는 203 dpi(dots per inch) 의 해상도에 최대 4 ips(inches per second) 의 속도로 열 전사 방식과 감열 방식의 인쇄 기능을 제공합니다. GC420t™는 ZPL™과 EPL™ Zebra 프린터 프로그래밍 언어를 모두 지원하며, 매우 다양한 인터페이스 및 기능 옵션을 지원합니다.

GC420 프린터의 특징은 다음과 같습니다.

- 자동 프린터 언어 감지 기능 및 ZPL과 EPL 프로그래밍 언어 사이의 변환 기능, 그리고 라벨 형식.
- 색상으로 구분되는 작업자 제어기 및 미디어 가이드.
- Zebra™ 글로벌 인쇄 솔루션 – Microsoft Windows 키보드 인코딩 (및 ANSI), Unicode UTF-8 및 UTF 16(Unicode Transformation Formats), XML, ASCII(기존 프로그램 및 시스템에서 사용되는 7 비트 및 8 비트), 기본 싱글 및 더블 바이트 글꼴 인코딩, 16 진수 인코딩, 그리고 사용자 정의 문자 맵 (DAT 테이블 작성, 글꼴 연결 및 문자 재맵핑) 등을 지원합니다.
- 더 빨라진 인쇄 속도 및 32 비트 프로세서.
- 프린터 설정을 구성하고, 라벨 및 영수증을 디자인 및 인쇄하고, 프린터 상태를 가져오고, 그래픽 및 글꼴을 가져오고, 프로그래밍 명령을 전송하고, 펌웨어를 업데이트하고, 파일을 다운로드하기 위한 무료 소프트웨어 응용 프로그램 및 드라이버의 완전한 스위트. 프린터 설정을 복제하고 ZebraNet™ Bridge 를 통해 직접 연결된 프린터와 하나 이상의 Zebra® Ethernet 으로 그래픽, 파일, 글꼴 및 펌웨어 (업데이트) 등을 전송할 수 있습니다.
- 사용자 정의할 수 있는 유지보수 보고 기능.

GC420 프린터는 다음과 같은 기본 프린터 옵션을 제공합니다.

- 라벨 분리 (떼어내서 붙이는 방식).
- Zebra® ZBI 2.0™ (Zebra BASIC Interpreter) 프로그래밍 언어. ZBI™를 사용하여 프로세스를 자동화할 수 있는 사용자 정의 프린터 작업을 만들고 주변 장치(예: 스캐너, 저울, 키보드, Zebra® KDU 또는 KDU Plus™ 등)를 PC 또는 네트워크에 장착하지 않고도 이 모든 장치를 사용할 수 있습니다.

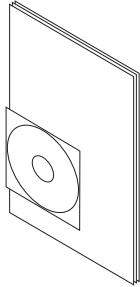
본 사용자 안내서는 사용자가 매일 프린터를 조작하기 위해 필요한 모든 정보를 제공합니다. 라벨 형식을 만들려면 프로그래밍 안내서나 ZebraDesigner™와 같은 라벨 디자인 응용 프로그램을 참조하십시오.

프린터를 호스트 컴퓨터에 연결하면, 라벨 및 태그를 인쇄하기 위한 완벽한 시스템으로서의 기능을 수행합니다.

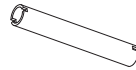
주 • 또한, 대부분의 프린터 설정 값은 프린터 드라이버 또는 라벨 디자인 소프트웨어로도 조작이 가능합니다. 자세한 정보는 드라이버 또는 소프트웨어 설명서를 참조하십시오.

상자의 내용물

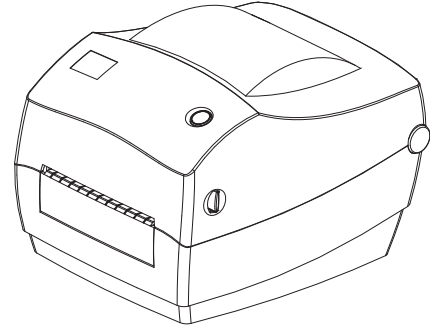
나중에 프린터를 포장하거나 보관해야 하는 경우에 사용할 수 있도록 모든 판지 상자 및 포장재를 잘 보관하십시오. 포장을 뜯은 후에는, 빠진 내용물이 없는지 확인하십시오. 이 책의 지시 사항을 따를 수 있도록 프린터 검사 절차를 진행하여 프린터 부품을 숙지하십시오.



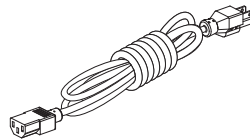
문서 및
소프트웨어



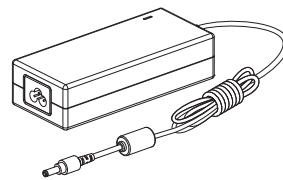
리본 코어



프린터



로케일 또는 지역에 따라 다양한
전원 코드



전원
공급장치

프린터 포장 풀기 및 점검

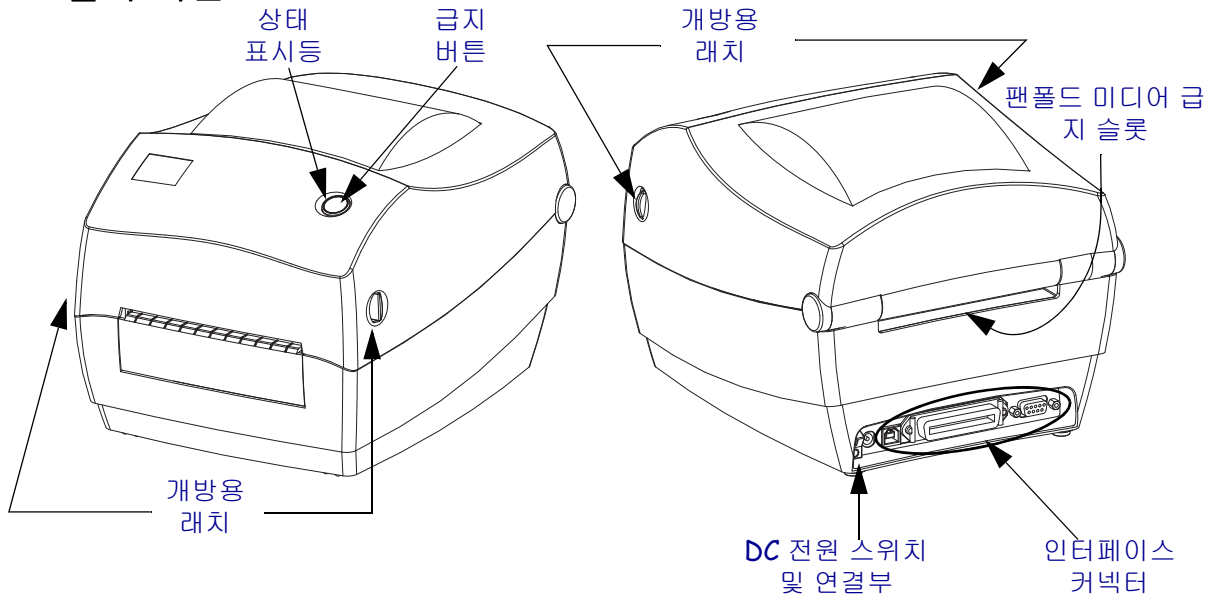
프린터를 받은 즉시 포장을 풀고 배송시 제품에 손상이 발생했는지 점검하십시오.

- 모든 포장재를 보관해 두십시오.
- 외관에 손상이 없는지 확인하십시오.
- 프린터를 열고, 미디어 보관함의 부품에 손상이 없는지 점검하십시오.

점검 중에 배송상의 손상을 발견한 경우 :

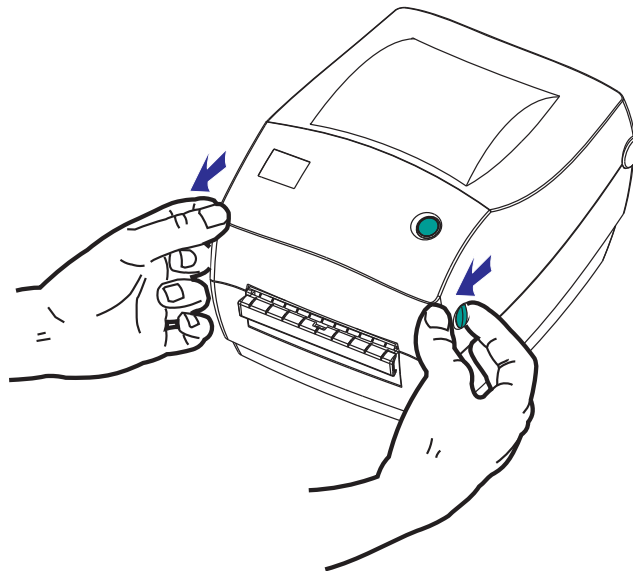
- 즉시 배송 회사에 통지하고 손상 내역을 알려주십시오. Zebra Technologies Corporation 은 프린터 배송 중 발생한 손상에 대한 책임을 지지 않으며, 제품 보증 정책에 따라 이러한 손상에 대한 수리를 책임지지 않습니다.
- 배송 회사가 검사할 수 있도록 모든 포장재를 보관하십시오.
- 공인 Zebra® 대리점에 이 사실을 통지하십시오.

프린터 외관



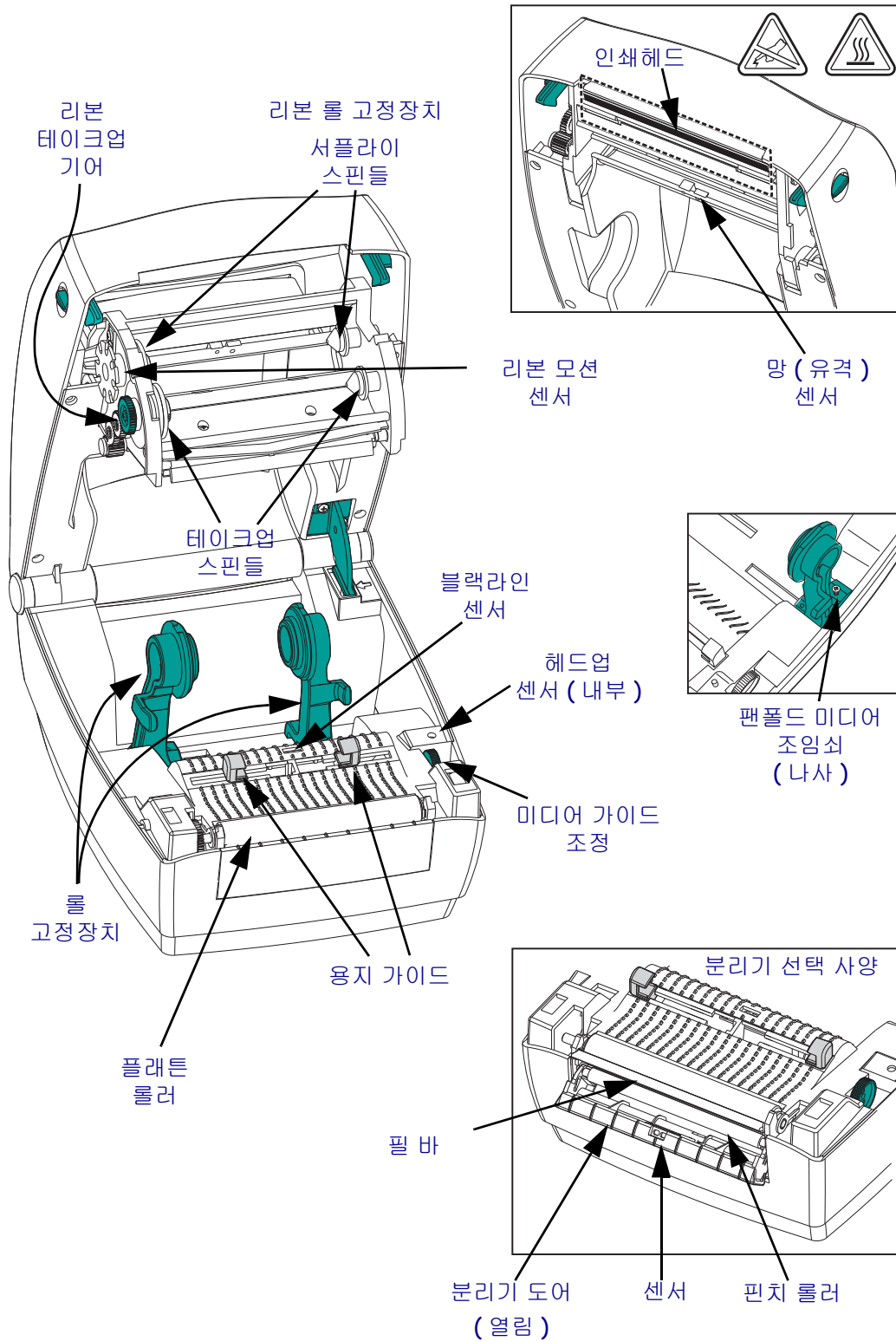
프린터 열기

미디어 보관함을 확인하려면, 프린터를 열어야 합니다. 개방용 래치를 사용자 쪽으로 당겨서 덮개를 여십시오. 미디어 보관함의 부품 중 느슨하거나 손상된 곳이 있는지 점검하십시오.



주의 • 신체 표면 또는 기타 표면에 축적되는 정전기 에너지가 방전되면, 인쇄 헤드 또는 이 장치에 사용된 전자 부품이 손상되거나 파손될 수 있습니다. 상단 덮개 아래에 있는 인쇄헤드 또는 전자 부품을 취급할 때는 정전기 방지 절차를 준수해야 합니다.

프린터 특징



작업자 제어기

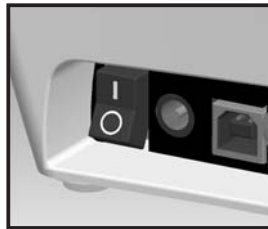
전원 스위치

프린터를 **켜려면** 버튼의 **위쪽**을 누르고 **끄려면** 버튼의 **아래쪽**을 누르십시오 .

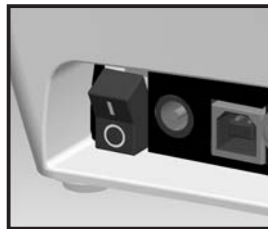


주의 • 프린터의 전원은 통신선 및 파워 케이블을 연결/분리하기 전에 반드시 꺼진 상태여야 합니다 .

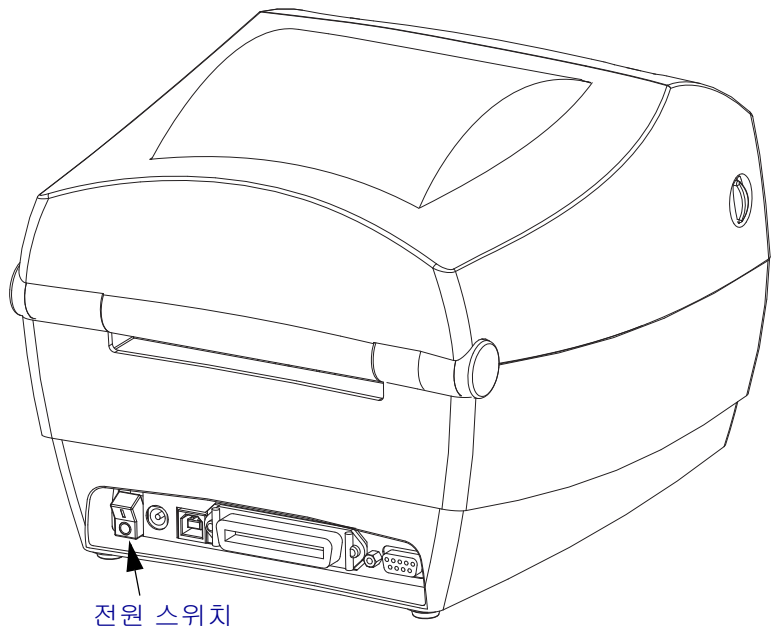
전원 스위치



전원이 켜진 상태



전원이 꺼진 상태



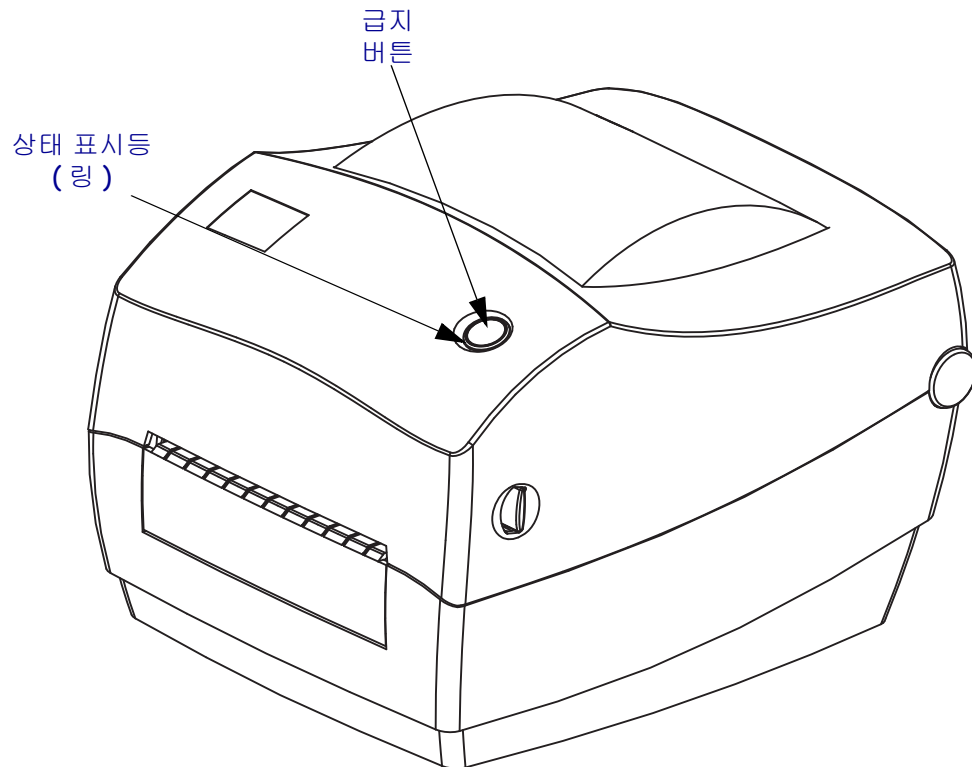
전원 스위치

금지 버튼

- 금지 버튼을 한번 누르면 한 장의 빈 라벨이 프린터에 급지됩니다 .
- 프린터를 " 일시중지 " 상태에서 빠져나오게 하려면 금지 버튼을 누르십시오 .
프린터는 미리 입력된 명령 또는 오류 발생에 따라 " 일시중지 " 상태가 됩니다 .
문제점 해결 단원에 있는 *상태 표시등이 알려주는 내용 - 페이지 68* 을
참조하십시오 .
- 프린터 설정 및 상태 관련 작업에 금지 버튼을 사용하십시오 (문제점 해결 단원에
있는 *금지 버튼 모드 - 페이지 78* 를 참조하십시오) .

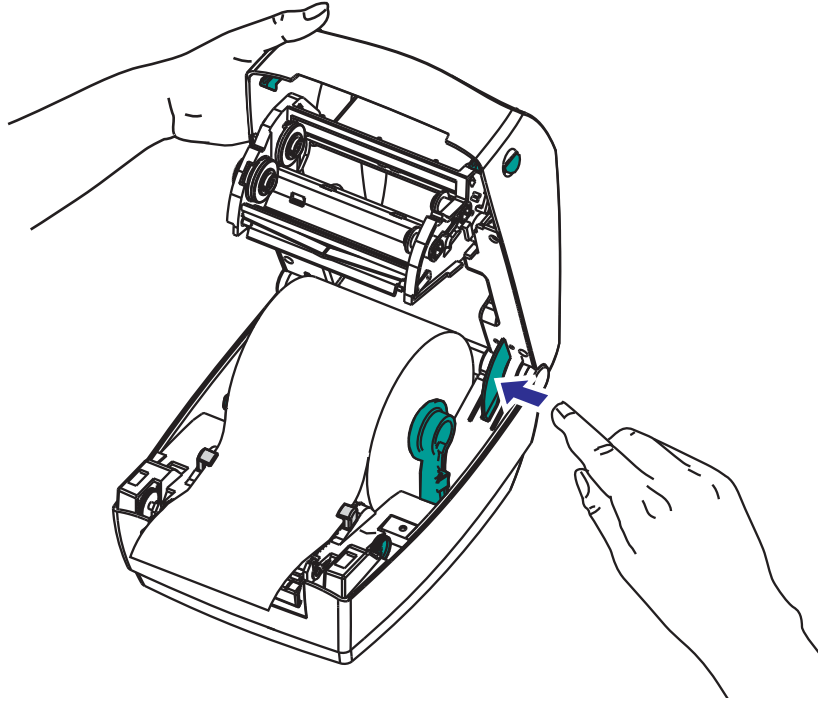
상태 표시등

윗 덮개 부분의 금지 버튼 옆에 위치한 상태 표시등은 프린터 작동 상태를 알려주는
지시자로서 그 기능을 수행합니다 (*상태 표시등 설명 - 페이지 68* 참조) .

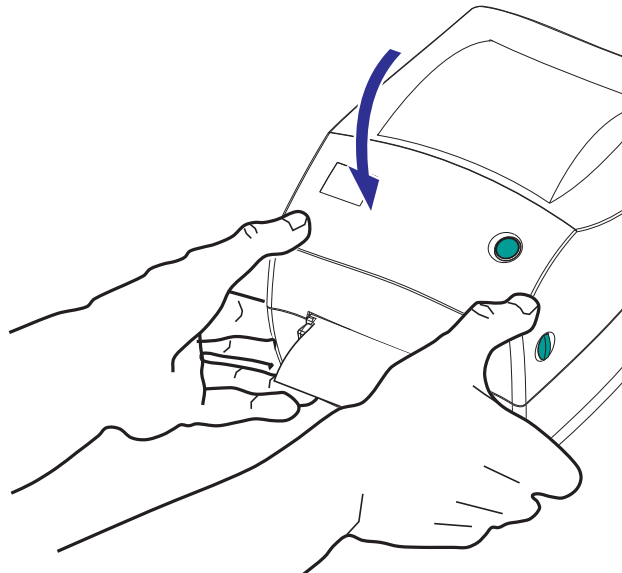


프린터 닫기

1. 상단 덮개를 잡은 상태에서 "킥 스탠드" 커버를 눌러서 해제합니다.
상단 덮개를 내립니다. 리본 카트리지가 자동으로 접히면서 장착됩니다.



2. 찰칵 소리를 내면서 물릴 때까지 덮개를 누르십시오.





시작

이 장은 처음 프린터를 설치하는 방법과 미디어를 장착하기 위해 가장 일반적으로
진행하는 절차에 대해 설명합니다.

목차

전원 연결	10
롤 미디어 장착	11
열 전사 리본 장착	15
테스트 (프린터 구성) 라벨 인쇄하기	19
Windows® 프린터 드라이버 사전 설치	20
컴퓨터에 프린터 연결하기	22
프린터가 연결된 후	27

전원 연결

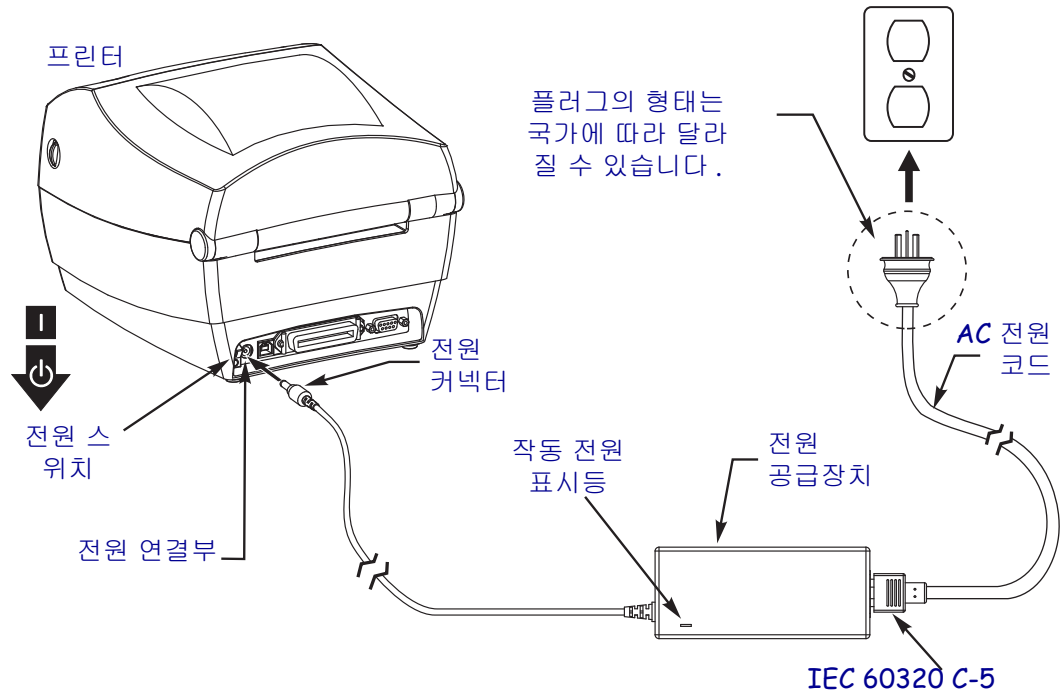


중요 • 필요한 경우에 전원 코드를 쉽게 처리할 수 있도록 프린터를 설치하십시오 .
프린터에 전류가 흐르지 않도록 하기 위해 , 전원 코드를 전원 공급장치 또는 AC 전기 콘센트에서 분리해야 합니다 .



주의 • 습한 환경에서는 절대로 프린터 및 전원 공급장치를 작동하지 마십시오 . 심각한 상해를 입을 수 있습니다 .

1. 프린터의 전원 스위치가 꺼짐 (아래쪽) 위치에 놓여 있는지 확인하십시오 .
2. AC 전원 코드를 전원 공급장치에 삽입하십시오 .
3. 코드의 다른 끝 부분을 해당 AC 전기 콘센트에 꽂으십시오 . 주 : 전원이 AC 콘센트를 통해 공급되는 상태라면 , 작동 전원 표시등이 켜집니다 .
4. 전원 공급장치의 전원 커넥터를 프린터의 전원 콘센트에 꽂으십시오 .



주 • 3 구 플러그 및 IEC 60320-C5 커넥터가 있는 적절한 전원 코드를 항상 사용하고 있는지 확인하십시오 . 이러한 전원 코드는 제품이 사용되는 국가의 관련 인증 표시를 부착해야 합니다 .

롤 미디어 장착

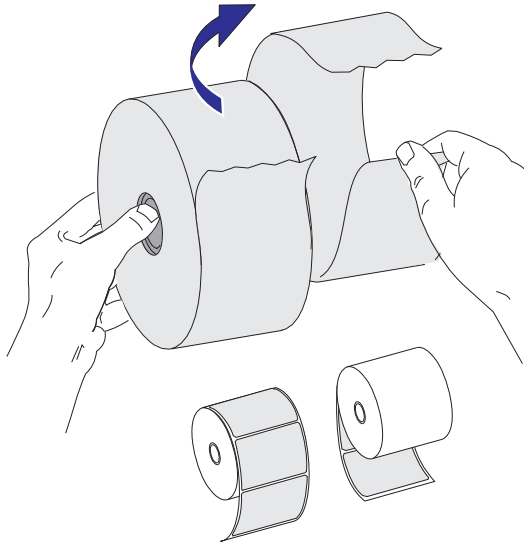
미디어를 장착하는 경우, 롤을 미디어 수납장치에 놓아야 합니다.

원하는 인쇄 유형에 맞는 올바른 미디어를 사용해야 합니다.

미디어 준비

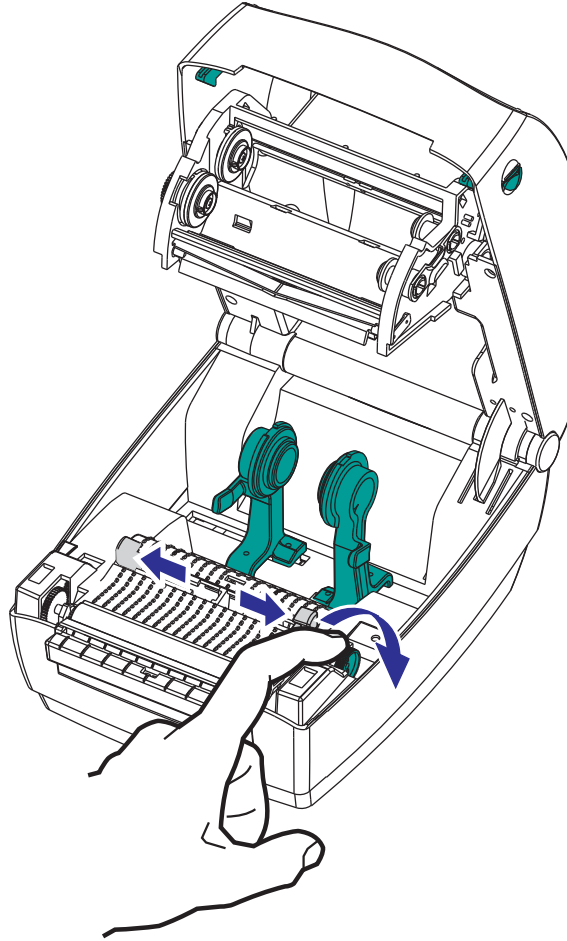
롤 미디어가 안쪽이나 바깥쪽으로 감겨있는 것에 상관없이, 동일한 방법으로 프린터에 장착합니다.

- 미디어의 겉면을 한 바퀴 벗기십시오. 출하, 취급 또는 보관 중에 롤이 더러워지거나 먼지가 쌓일 수도 있기 때문입니다. 미디어의 겉표면을 둘레만큼 벗기면 접착제나 오염된 미디어가 인쇄헤드와 플래튼 롤러 사이에 들어가는 것을 막을 수 있습니다.

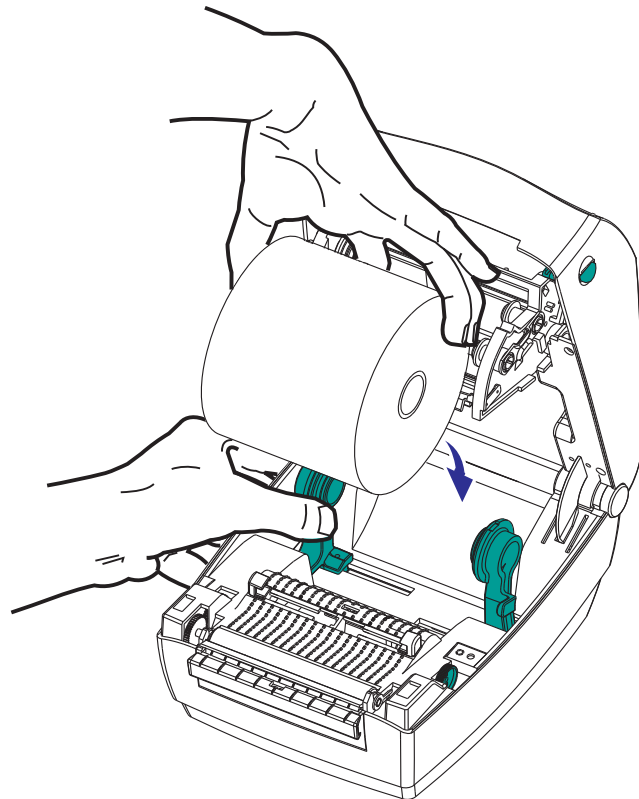
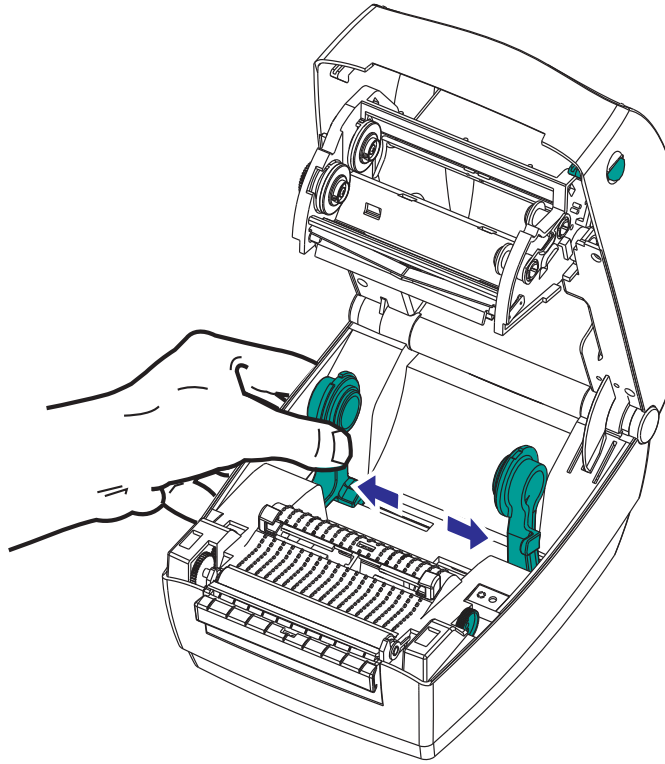


미디어 보관함에 롤 넣기

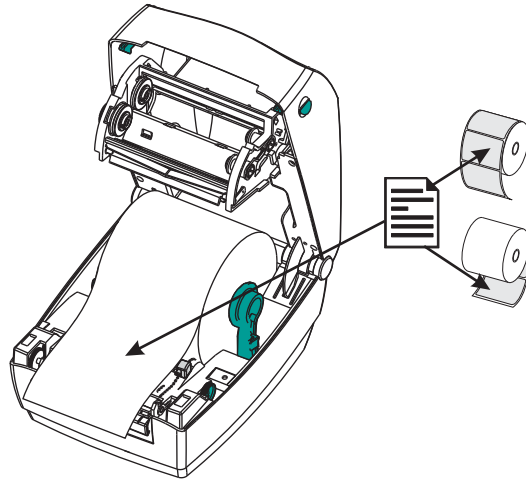
1. 프린터를 여십시오 . 개방용 래치 레버를 프린터 앞쪽 방향으로 당겨야 합니다 .
2. 미디어 가이드 조정 손잡이를 프린터 뒤쪽으로 밀어서 미디어 가이드를 엽니다 .



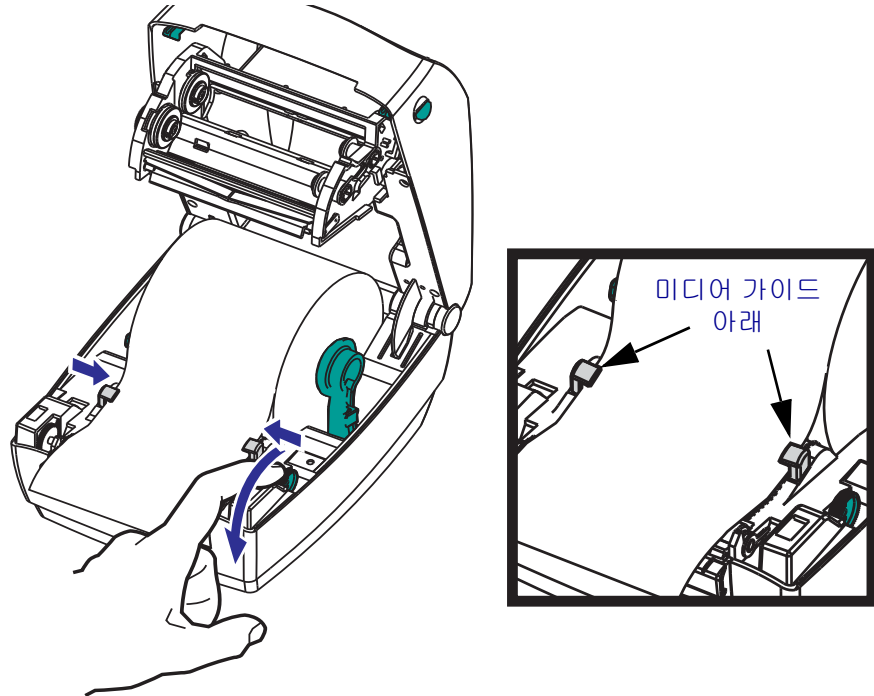
3. 미디어 롤 홀더를 여십시오. 미디어를 들고 있지 않은 손으로 미디어 가이드를 당겨서 열고, 미디어 롤을 롤 홀더에 놓고, 가이드를 풀어줍니다. 플래튼 (구동) 롤러를 통과하면서 인쇄면이 위를 향하도록 미디어 롤의 방향을 잡아 주십시오.



4. 미디어가 프린터 전면부 밖으로 빠져나오도록 당기십시오. 롤이 자유롭게 회전하는지 확인하십시오. 롤이 미디어 보관함의 바닥에 놓여있는 상태가 되어서는 안됩니다. 미디어의 인쇄면이 위를 향하고 있는지 확인하십시오.



5. 양쪽 미디어 가이드의 아래로 용지를 밀어 넣으십시오. 가이드 조정 손잡이를 전면으로 돌려서 미디어 가이드를 닫습니다. 가이드가 용지 가장자리와 닿되, 움직이지 않게 하지 마십시오.



6. 열 전사 리본을 장착해야 하는 경우가 아니라면, 상단 덮개를 닫으십시오. 덮개 잠금 장치를 해제하고, 상단 덮개를 아래로 내려서, 래치가 소리를 내면서 물릴 때까지 눌러야 합니다.
7. 프린터 전원이 켜져 있는 경우, 급지 버튼을 눌러서 미디어를 급지하십시오. 프린터가 켜져 있지 않은 경우, 프린터가 켜질 때까지 기다린 다음, 본 장의 프린터 '시작' 지침을 완료하십시오.

열 전사 리본 장착

열 전사 리본은 다양한 종류가 있으며, 경우에 따라 어플리케이션의 요구에 맞도록 다양한 색상도 있습니다. 정품 Zebra® 열 전사 리본은 본 프린터 및 Zebra 상표의 미디어를 위해 특별히 제작된 것입니다. Zebra 상표가 아니거나 Zebra® 프린터에서 사용하도록 공인되지 않은 미디어 또는 리본을 사용하면, 프린터 또는 인쇄헤드에 손상을 입힐 수도 있습니다.

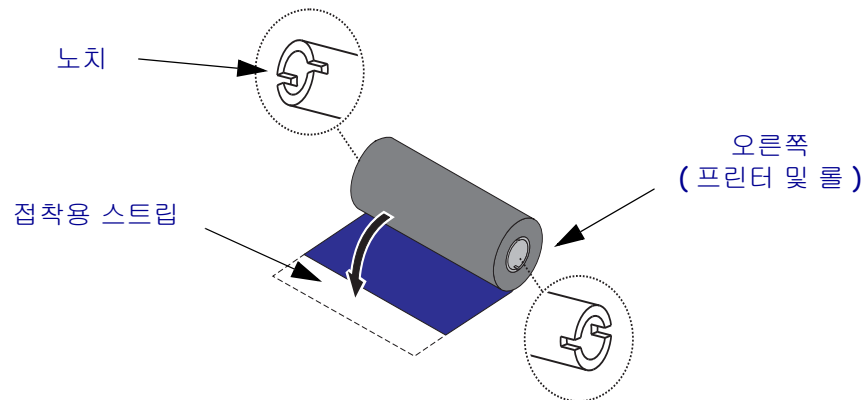
- 사용자에게 최상의 인쇄 결과를 제공하기 위해 미디어 및 리본 유형이 일치해야 합니다.
- 인쇄헤드가 마모되지 않도록 항상 미디어보다 넓은 리본을 사용하십시오.
- 감열 인쇄를 사용하는 경우에는, 프린터에 리본을 장착하지 마십시오.

프린터는 Zebra® Uni-Ribbon™ (공용 리본)를 사용해야 합니다. Uni-Ribbons는 비어있는 경우에는 인쇄를 중지시키기 위한 리본 부족 트레일러(반사장치)를 가지고 있습니다. Zebra® Uni-Ribbon™은 구형 Zebra® 데스크탑 프린터에서도 동작합니다.

Uni-Ribbons는 컬러 코드 리더로 식별됩니다.

- 청색 - 일반 왁스 (5319)
- 은색 - 고급 왁스 / 레진 (3200)
- 금색 - 합성지 (최대 속도 6 ips) 및 코팅지 (최대 속도 4 ips) 용 일반 레진 (5095)
- 적색 - 합성지용 (최대 속도 4 ips) 고급 레진 (5100)

이러한 단계를 진행하기 전에, 리본의 포장을 벗기고 접착용 스트립을 당겨 리본을 사용할 수 있는 상태로 준비하십시오.



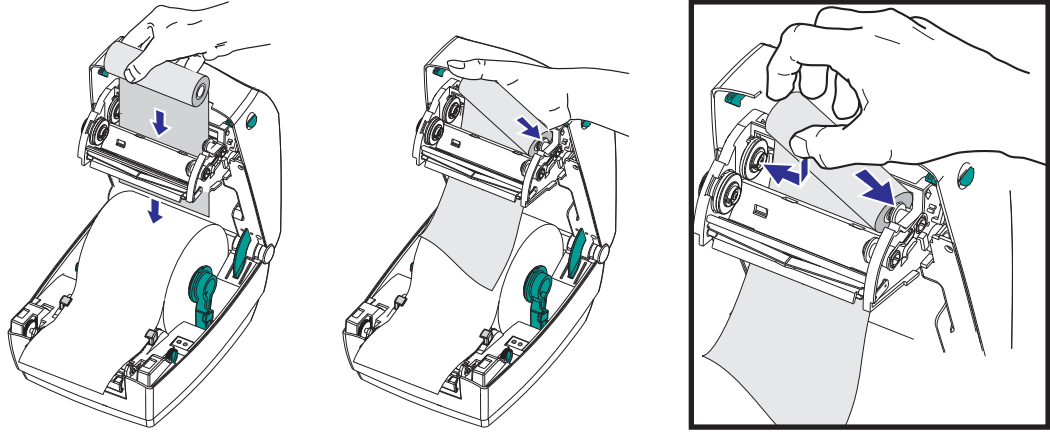
리본의 사용법에 대한 자세한 정보는 [리본의 개요 - 페이지 36](#)를 참조하십시오.



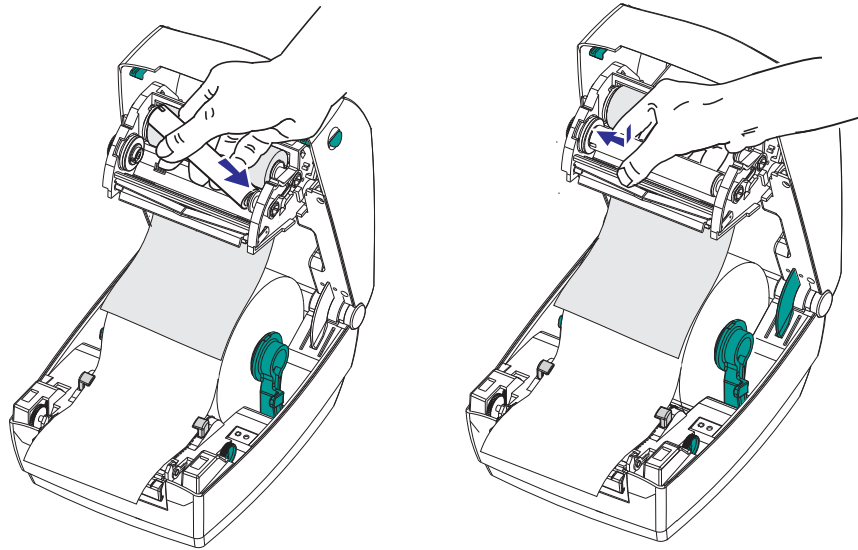
중요 • 이전 모델의 데스크탑 프린터 리본 코어를 사용하지 마십시오! 리본 코어의 한쪽에만 노치가 있는 것이 기존 리본 코어입니다. 기존 코어는 너무 크기 때문에 테이크업 스펀이 물릴 수 있습니다.

주 • 노치가 등글게 마모되었거나, 부스러지거나, 깨져서 손상된 상태의 리본 코어는 사용하지 마십시오. 코어 노치는 스펀들에서 코어를 잠글 수 있도록 사각형이어야 하며, 이렇지 않은 경우에는 미끌어짐 현상이 발생해서 리본이 구겨지거나, 리본 끝을 감지하기 어렵거나, 기타 간헐적인 오류가 발생할 수 있습니다.

1. 프린터가 열린 상태에서, 리본을 리본 캐리지를 통과시켜서 끼우십시오. 오른쪽을 스프링 장착된 서플라이 허브에 누르십시오. 리본 코어 노치의 왼쪽을 왼쪽 서플라이 (스핀들) 허브 스포크에 맞추십시오. 홈이 정렬되어 서플라이 허브의 왼쪽에 고정될 때까지 롤을 회전시키십시오.

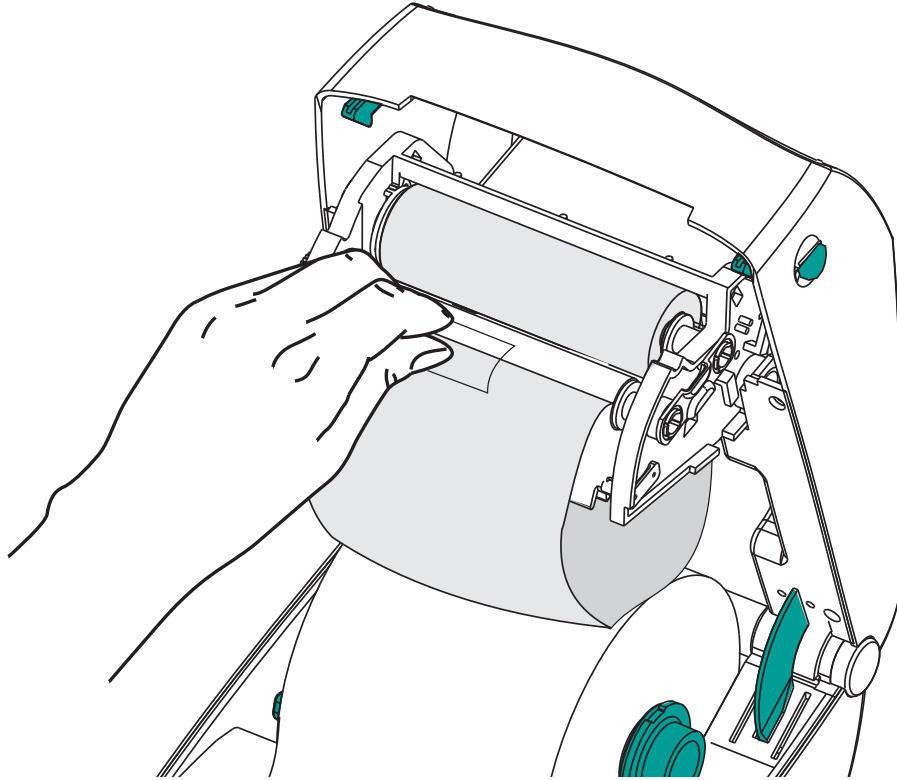


2. 프린터의 테이크업 스펀들 위에 빈 상태의 리본 코어를 놓으십시오. 홈이 정렬되어 테이크업 허브의 왼쪽에 고정될 때까지 롤을 회전시키십시오.

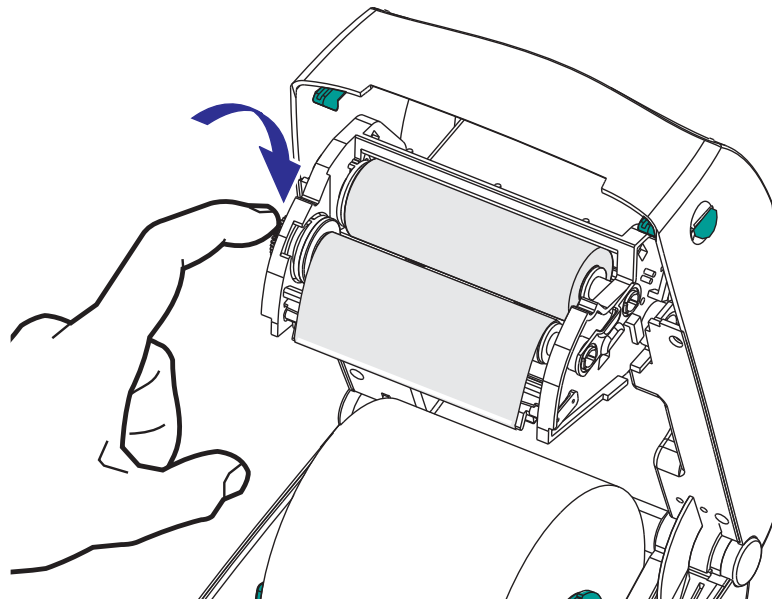


포장용 상자에서 첫번째 리본의 테이크업 코어를 찾을 수 있습니다. 이어서 다음 리본 롤을 갈아 끼우는 경우에 빈 상태의 서플라이 코어를 사용하십시오.

3. 테이크업 코어에 리본을 부착합니다. 새 롤에는 접착성 스트립을 사용하십시오. 아니면 테이프를 사용하십시오. 리본을 코어에 부착할 때는 리본이 코어에 똑바로 말려들어가서 서플라이와 정렬되도록 리본을 정렬해야 합니다.



4. 리본이 느슨하지 않도록 리본 테이크업 기어를 반시계 방향 (상단이 뒤쪽으로 이동) 으로 돌리십시오.



5. 미디어가 장착되어 인쇄할 수 있는 준비가 된 것을 확인하고 프린터 덮개를 닫으십시오. 덮개 잠금 장치를 해제하고, 상단 덮개를 아래로 내려서, 래치가 소리를 내면서 물릴 때까지 눌러야 합니다.

6. 프린터가 켜져 있는 경우, 급지 버튼을 눌러 프린터가 느슨해진 부분 및 리본의 주름을 제거하고 스프indel에 리본을 정렬하도록 최소 10cm(4 인치)의 미디어를 급지하십시오. 프린터가 켜져 있지 않은 경우, 프린터가 켜질 때까지 기다린 다음, 본 장의 프린터 '시작' 지침을 완료하십시오.
7. 프린터의 온도 프로파일을 열 전사 미디어용으로 설정하기 위해 인쇄 모드 설정 값을 감열 인쇄에서 열 전사 방식으로 변경하십시오. 프린터 드라이버, 어플리케이션 소프트웨어 또는 프린터 프로그래밍 명령어를 사용하여 변경할 수 있습니다.
 - ZPL 프로그래밍 언어로 프린터 기능을 제어하는 경우, ZPL II의 Media Type (^MT) 명령어를 참조하십시오 (ZPL 프로그래밍 안내서의 지시사항을 따르십시오).
 - EPL Page Mode로 프린터 기능을 제어하는 경우, Options(o) EPL 명령어를 참조하십시오 (EPL Page Mode 프로그래머 안내서의 지시사항을 따르십시오).
8. 감열 인쇄 방식에서 열전사 인쇄 방식으로 모드가 변경되었는지 확인하려면, *테스트(프린터 구성) 라벨 인쇄하기 - 페이지 19*를 통해 구성 라벨을 인쇄하십시오. 프린터 구성 상태 라벨에 'PRINT METHOD'가 'THERMAL-TRANS'로 표시되어야 합니다.

프린터는 이제 인쇄할 준비가 된 상태입니다.

테스트 (프린터 구성) 라벨 인쇄하기

프린터를 컴퓨터에 연결하기 전에, 프린터가 제대로 작동하는지 확인하십시오.

이러한 것은 구성 상태 라벨을 인쇄함으로써 확인할 수 있습니다.

1. 미디어가 제대로 장착되어 있고 프린터의 상단 덮개가 닫힌 상태인지 확인하십시오. 그 다음에, 프린터의 전원이 켜져 있으면 전원을 켜십시오. 상태 표시등이 녹색으로 점멸하며(일시중지 모드) 프린터가 초기화된 상태인 경우, 급지 버튼을 한번 눌러 프린터를 (인쇄) 준비 모드로 설정하십시오. 프린터의 상태 표시등이 녹색 (준비 상태) 으로 변경되어 있지 않으면 [문제점 해결 - 페이지 67](#)을 참조하십시오.
2. 설치된 미디어에 맞게 프린터를 보정할 수 있도록 급지 버튼을 2~3회 누르십시오. 프린터는 이러한 과정을 수행하면서 몇 개의 라벨을 급지할 수 있습니다.
3. 상태 표시등이 녹색으로 점등되면 상태 표시등이 한번 점멸할 때까지 급지 버튼을 계속 누르십시오.
4. 급지 버튼에서 손을 떼십시오. 구성 라벨이 인쇄됩니다.
이 라벨이 인쇄되지 않으면, [시작 - 페이지 9](#)를 참조하십시오.

```

PRINTER CONFIGURATION
Zebra Technologies
ZTC GC420t
10.0..... DARKNESS
4 IPS..... PRINT SPEED
+000..... TEAR OFF
TEAR OFF..... PRINT MODE
GAP/NOTCH..... MEDIA TYPE
WEB..... SENSOR TYPE
AUTO..... SENSOR SELECT
DIRECT-THERMAL..... PRINT METHOD
832..... PRINT WIDTH
1248..... LABEL LENGTH
39.0IN 989MM..... MAXIMUM LENGTH
CONNECTED..... USB COMM.
BIDIRECTIONAL..... PARALLEL COMM.
9600..... BAUD
8 BITS..... DATA BITS
NONE..... PARITY
DTR & XON/XOFF..... HOST HANDSHAKE
NONE..... PROTOCOL
<~> 7EH..... CONTROL CHAR
<^> 5EH..... COMMAND CHAR
<.> CH..... DELIM. CHAR
ZPL II..... ZPL MODE
NO MOTION..... MEDIA POWER UP
FEED..... HEAD CLOSE
DEFAULT..... BACKFEED
+000..... LABEL TOP
+0000..... LEFT POSITION
NO..... HEXDUMP
046..... WEB S.
096..... MEDIA S.
032..... WEB GAIN
050..... MARK S.
000..... MARK GAIN
095..... MARK MED S.
000..... MARK MEDIA GAIN
095..... CONT MEDIA S.
007..... CONT MEDIA GAIN
075..... RIBBON OUT
040..... RIBBON GAIN
066..... TAKE LABEL
CWF..... MODES ENABLED
..... MODES DISABLED
832 8/MM FULL..... RESOLUTION
V71.17.11ZP12A <-..... FIRMWARE
1.3..... XML SCHEMA
V27.00.01..... HARDWARE ID
CUSTOMIZED..... CONFIGURATION
2104k..... R: RAM
5632k..... E: ONBOARD FLASH
NONE..... FORMAT CONVERT
DISABLED..... ZBI
2.1..... ZBI VERSION
10,665 IN..... LAST CLEANED
10,665 IN..... HEAD USAGE
10,665 IN..... TOTAL USAGE
10,665 IN..... RESET CNTR1
10,665 IN..... RESET CNTR2
..... SERIAL NUMBER
MAINT. OFF..... EARLY WARNING
2010-09-22 08:24:57 TIME STAMP
FIRMWARE IN THIS PRINTER IS COPYRIGHTED
    
```


Windows® 프린터 드라이버 사전 설치

Zebra는 Windows 기반 PC 시스템에서 프린터를 설치하고 사용하는 방법을 변경하고 있습니다. Windows XP® SP2 버전 이후 Windows 운영 체제의 향상된 편리성과 간편성을 이용할 수 있도록 최소한 ZebraDesigner™ Windows® 드라이버를 미리 설치하도록 권장합니다.

Zebra는 대부분의 Windows PC 운영 체제에서 사용할 수 있는 Zebra® 프린터 드라이버, 유틸리티, 그리고 통신 및 설치 도구의 스위트인 Zebra 설정 유틸리티 (ZSU)를 제공합니다. Zebra 설정 유틸리티와 Zebra Windows 프린터 드라이버는 사용자 CD와 Zebra 웹사이트 (www.zebra.com)에서 최신 버전으로 구할 수 있습니다.

ZebraDesigner™ 드라이버 및 Zebra 설정 유틸리티 (드라이버 포함): Windows 7®, Windows Vista®, Windows XP®, Windows® 2000®, Windows Server® 2008 및 Windows Server® 2003 운영 체제를 지원합니다. 드라이버는 32 비트 및 64 비트 Windows 운영 체제를 지원하며 Microsoft 인증을 받았습니다. Zebra 설정 유틸리티 및 ZebraDesigner 드라이버는 USB, 병렬, 직렬, 유무선 이더넷 및 블루투스 (블루투스 가상 프린터 포트 사용) 등과 같은 G-Series 프린터 통신 인터페이스를 지원합니다.

PC(Windows 운영 체제에서 지원하는 Zebra 드라이버를 실행)에 연결된 **프린터에 전원을 연결하기 전에 Zebra 설정 유틸리티를 설치하십시오**. Zebra 설정 유틸리티는 프린터 전원을 연결하도록 요구할 것입니다. 지시 사항을 따라서 프린터 설치를 완료하십시오.

플러그 앤 플레이 (PnP) 프린터 감지 및 Windows® 운영 체제

USB 인터페이스를 통해 연결된 경우, 최근의 Windows 운영 체제는 자동으로 프린터를 감지합니다. 하드웨어 구성 및 Windows 버전에 따라 사용자의 프린터는 USB, 병렬 또는 직렬 포트 인터페이스로 연결될 때 플러그 앤 플레이 (PnP) 감지될 수 있습니다. 현재 프린터 드라이버는 직렬 포트 PnP 설치를 지원하지 않습니다. 병렬 포트에 대한 프린터의 PC 인터페이스 구성은 PnP 작업을 지원해야 하고 이에 대한 양방향 통신이 가능해야 합니다.

프린터를 처음 PC에 연결하면 운영 체제는 자동으로 "새 하드웨어 추가" 마법사를 시작합니다. Zebra 설정 유틸리티와 함께 드라이버 스위트를 사전에 로드한 경우, 프린터 드라이버가 자동으로 설치될 것입니다. Windows 프린터 디렉토리로 이동한 다음, 마우스 오른쪽 버튼을 클릭해서 "속성"을 선택하십시오. 올바르게 설치되었는지 확인하기 위해 '테스트 페이지 인쇄' 버튼을 클릭하십시오.

프린터가 USB 인터페이스에 다시 연결되거나 PC가 운영 체제를 재시작한 후에 프린터의 전원을 켜 경우, Windows 운영 체제는 이전에 설치된 프린터를 감지하여 다시 연결할 것입니다. 새 장치가 감지되었다는 경고를 무시하고 작업 표시줄의 메시지를 받으십시오. 운영 체제가 프린터에 맞는 드라이버 소프트웨어를 찾도록 몇 초간 기다리십시오. 경고가 종료되면 이제 프린터가 인쇄할 준비가 된 것입니다.

USB(Universal Serial Bus) 장치 통신

USB 인터페이스를 사용하는 경우 프린터는 터미널 장치입니다 (호스트 또는 허브가 아님). 이 인터페이스에 대한 자세한 내용은 USB 사양을 참조하십시오. 주·스캐너, 저울 또는 기타 데이터 입력(터미널) 장치는 데이터를 프린터로 전송하기 위해 직렬 포트 (USB 포트가 아님)를 사용해야 합니다.

직렬 포트 및 Windows® 운영 체제

직렬 포트 통신용 Windows 운영 체제 기본 설정값은 데이터 *Flow Control*(흐름 제어) 설정값만 제외하고는 프린터의 기본 설정값과 거의 일치합니다. Windows 데이터 *Flow Control*(흐름 제어)의 기본 설정값은 **NONE(없음)**입니다. GC420 프린터는 데이터 *Flow Control*을 **Hardware**로 설정하도록 요구합니다.



주 • GC420 프린터는 Windows® 직렬 포트 PnP(Plug and Play) 장치 감지 기능을 지원하지 않습니다.

컴퓨터에 프린터 연결하기

Zebra® GC420 프린터는 다양한 인터페이스 옵션 및 구성을 지원합니다. 이러한 기능으로는 다음과 같은 것이 있습니다. USB(Universal Serial Bus) 인터페이스, RS232 직렬 및 병렬 (IEEE 1284.4).

- USB, 직렬 및 병렬

Zebra 설정 유틸리티는 이러한 인터페이스를 설치할 수 있도록 지원하는 것입니다. 전원을 공급하기 전과 직후에 사용자가 구성 설정을 선택할 수 있도록 이러한 물리적 프린터 통신 인터페이스에 대한 배선 및 고유 매개변수는 다음 페이지에서 설명됩니다. Zebra 설정 유틸리티 구성 마법사는 프린터의 설치를 완료하도록 적절한 시간에 프린터의 전원을 켜도록 알려줍니다.



주의 • 인터페이스 케이블을 연결할 때에는 전원 스위치를 끈 상태로 두십시오. 통신 케이블을 연결 / 분리하기 전에 전원 코드는 전원 공급장치 및 프린터의 뒷면에 있는 전원 연결부에 연결해야 합니다.

인터페이스 케이블 요구 사항

데이터 케이블은 완전 차폐된 구조이어야 하며, 금속 또는 도금된 커넥터가 장착되어 있어야 합니다. 차폐된 케이블과 커넥터는 전기 노이즈의 방사 및 수신을 방지하기 위해 필요합니다.

케이블에서 전기 노이즈가 감지되는 현상을 최소화하려면 다음 방법을 따르십시오.

- 데이터 케이블은 가능한 짧게 사용합니다 (1.83m[6 피트] 추천).
- 데이터 케이블을 전원 코드와 함께 묶어 놓지 마십시오.
- 데이터 케이블을 전원 전선관에 묶지 마십시오.

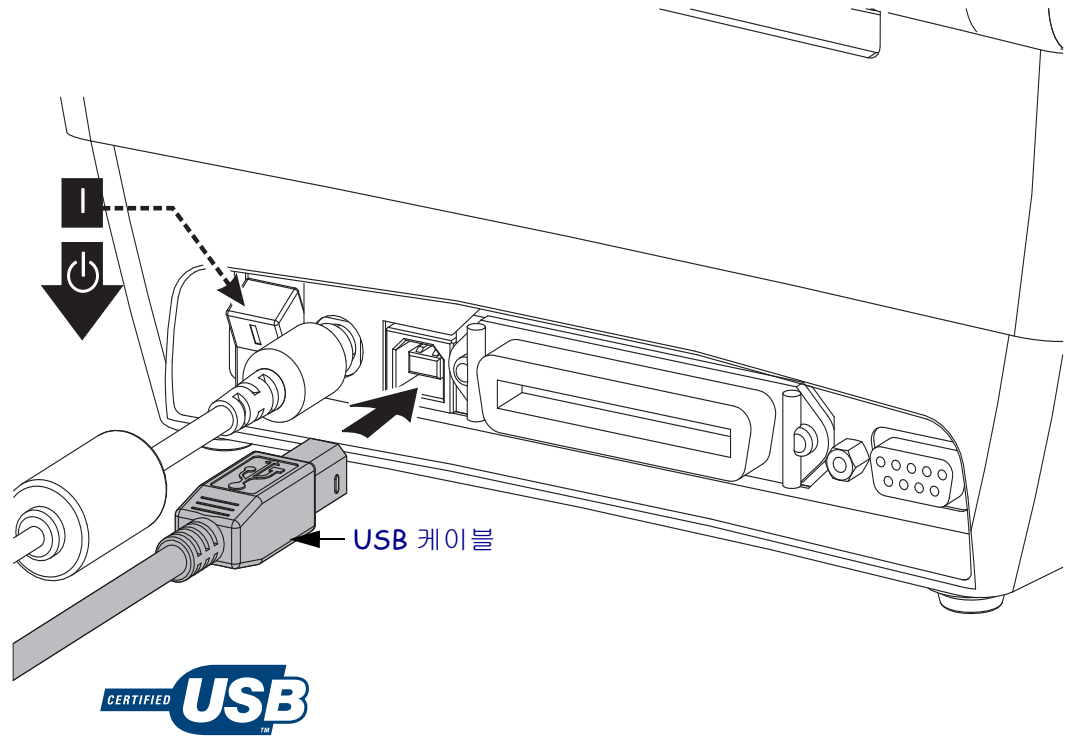


중요 • 이 프린터는 완전 차폐된 데이터 케이블을 사용함으로써, Class B 장비에 대한 FCC "Rules and Regulations(규칙 및 규정)" 제 15 항을 준수합니다. 차폐되지 않은 데이터 케이블을 사용하면 방사 방출량이 클래스 B 제한 규정보다 높게 나타날 수 있습니다.

USB 인터페이스 요구 사항

USB(Universal Serial Bus) 2.0 은 기존 PC 하드웨어와의 호환이 가능한 고속 인터페이스를 제공합니다 . USB 의 "PnP(Plug and Play)" 설계는 간편한 설치를 가능하게 합니다 . 여러 대의 프린터가 1 개의 USB 포트 / 허브를 공유할 수 있습니다 .

USB 케이블을 사용하는 경우 (프린터와 함께 제공되지 않음), USB 2.0 규격 준수 여부를 보증하기 위해 케이블 또는 케이블 패키지에 "Certified USB™" 표시가 있는지.



직렬 통신

GC420t는 기존의 프린터와 하드웨어 호환될 수 있도록 DCE 직렬 통신 포트를 가지고 있습니다. 필요한 케이블은 한쪽 끝이 9 핀짜리 "D" 형 (DB-9P) 수 커넥터를 가지고 있어야 하며, 이 커넥터는 프린터의 뒷면에 위치한 동일형 (DB-9S) 직렬 포트에 연결됩니다. 이 신호 인터페이스 케이블의 다른 끝은 호스트 컴퓨터의 직렬 포트에 연결됩니다. 케이블은 널 모뎀 (크로스오버 신호 연결) 케이블입니다. 각 핀의 기능에 대한 자세한 정보는 부록 A 를 참조하십시오.

프린터와 호스트(일반적으로 PC) 간의 직렬 포트 통신 설정은 신뢰성 있는 통신을 위해 서로 일치해야 합니다. BPS(또는 보드 속도) 및 흐름 제어는 가장 일반적으로 변경되는 설정 값입니다. 호스트 (일반적으로, Windows PC) 는 프린터의 기본 통신 방식 즉, Hardware(하드웨어)에 적합하도록 변경된 데이터 흐름 제어를 가져야 하며, 이것은 호스트 핸드셰이크 설정값인 DTR/Xon/Xoff 로 표시됩니다. 이렇게 조합된 하드웨어 (DTR) 및 소프트웨어 (Xon/Xoff) 모드는 Zebra 어플리케이션이 아닌 소프트웨어와 사용 중인 직렬 케이블 종류에 따라 변경되어야 합니다.

프린터와 호스트 컴퓨터 간의 직렬 통신은 다음에 의해 설정될 수 있습니다.

- Autobaud 동기화
- ZPL 프로그래밍 언어의 ^sc 명령어
- EPL 프로그래밍 언어의 y 명령어
- 프린터를 기본 프린터 구성으로 재설정

Autobaud

Autobaud 동기화는 프린터가 자동으로 호스트 컴퓨터의 통신 매개변수와 일치하도록 해줍니다. Autobaud 기능을 사용하려면 다음 절차를 따르십시오.

1. 급지 버튼을 누른 상태로 녹색의 상태 LED 가 1 회, 2 회, 3 회 점멸할 때까지 기다리십시오.
2. 상태 LED 가 점멸하는 동안, 프린터에 ^XA^XZ 명령어 시퀀스를 전송하십시오.
3. 프린터와 호스트가 동기화되면, 상태 LED 는 녹색 점등 상태로 바뀝니다. (Autobaud 동기화 중에는 라벨을 인쇄하지 않습니다.)

ZPL ^SC 명령어

프린터의 통신 설정 값을 변경하려면 Set Communications(^sc) 명령어를 사용하십시오.

1. 호스트 컴퓨터가 프린터와 동일한 통신 설정 값으로 설정된 상태에서, ^sc 명령어를 전송하여 프린터를 원하는 설정 값으로 변경하십시오.
 2. 새로운 프린터 설정 값에 맞도록 호스트 컴퓨터 설정 값을 변경하십시오.
- 이 명령어에 대한 자세한 정보는 *ZPL 프로그래밍 안내서*를 참조하십시오.

EPL Y 명령어

직렬 포트 설정 (Y) 명령어를 사용하여 프린터의 통신 설정을 변경하십시오 .

1. 호스트 컴퓨터가 프린터와 동일한 통신 설정 값으로 설정된 상태에서 , Y 명령어를 전송하여 프린터를 원하는 설정 값으로 변경하십시오 . 주 : Y 명령어는 데이터 흐름 제어 설정을 지원하지 않으므로 , Xon/Xoff 설정 값을 사용하지시오 .
2. 새로운 프린터 설정 값에 맞도록 호스트 컴퓨터 설정 값을 변경하십시오 .

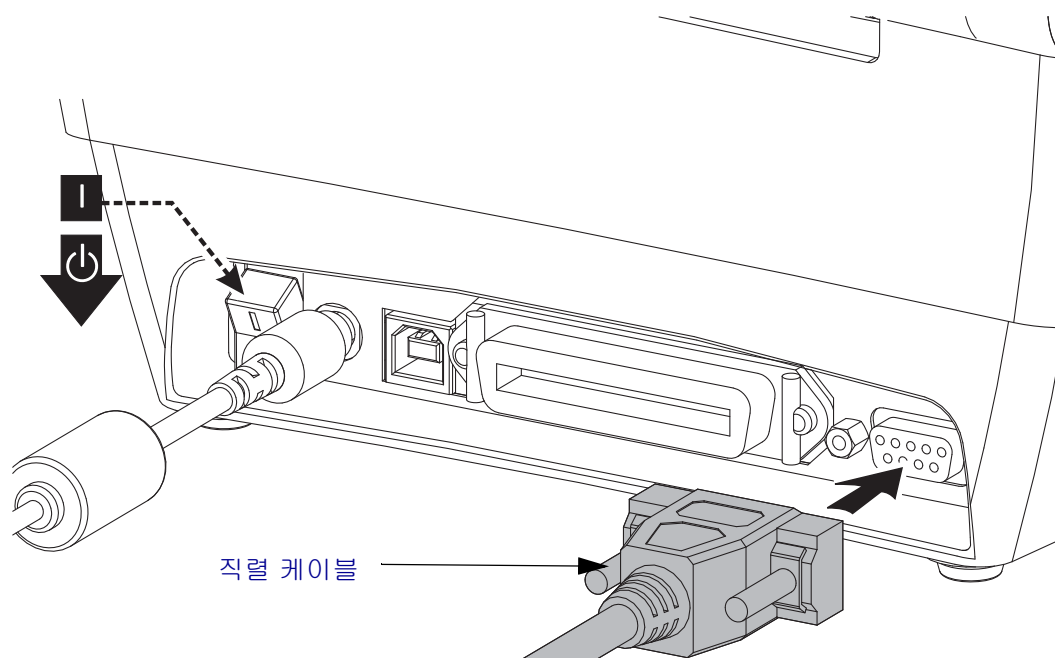
이 명령어에 대한 자세한 정보는 *EPL 페이지 모드 프로그래밍 안내서*를 참조하십시오 .

기본 직렬 포트 매개변수 재설정

다음 절차를 따라 프린터의 통신 매개변수를 공장 출하시 상태로 재설정하십시오(직렬 통신 설정 값 : 9600 보드 속도 , 8 비트 워드 길이 , NO 패리티 비트 , 1 정지 비트 , DTR/XON/XOFF 데이터 흐름 제어) .

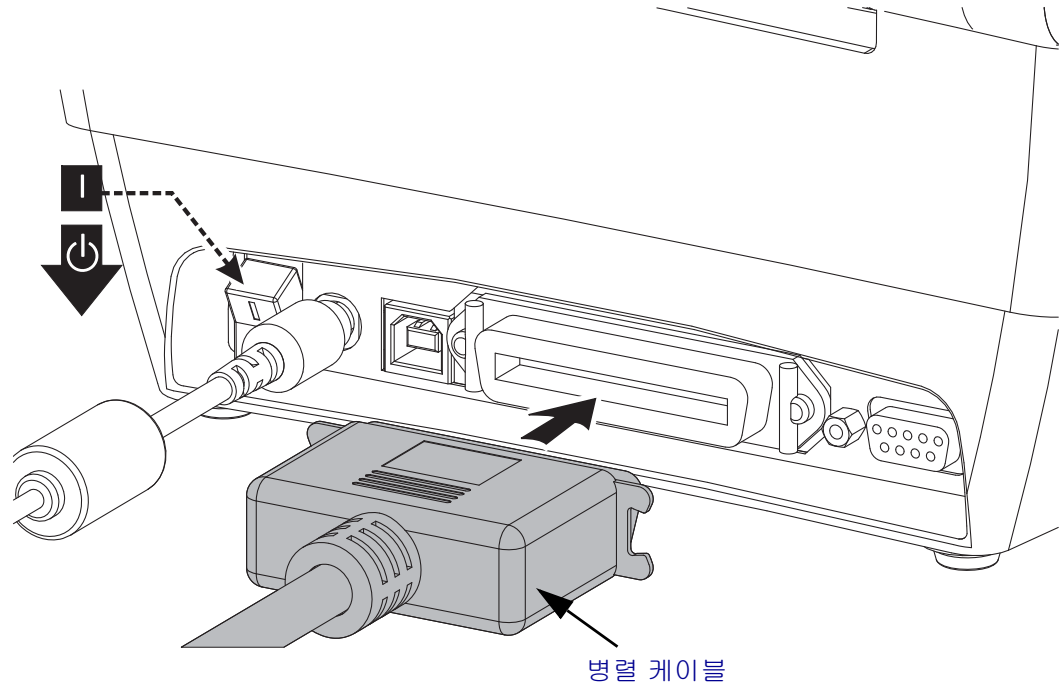
1. 급지 버튼을 누른 상태로 녹색 상태 LED 가 1 회 , 2 회 , 3 회 점멸할 때까지 기다리십시오 (즉시 버튼에서 손을 떼십시오) .
2. 상태 표시등이 황갈색과 녹색으로 빠르게 점멸하는 동안 , 급지 버튼을 누르십시오 . 프린터와 호스트 컴퓨터 간의 직렬 통신은 ZPL ^sc 명령어 또는 EPL Y 명령어로 설정할 수 있습니다 .

주 • EPL 프로그래밍 언어로 구동하던 Zebra® 프린터의 초기 모델은 직렬 포트 설정 기본값으로 9600 보드 속도 , NO 패리티 비트 , 8 데이터 비트 , 1 정지 비트 , 그리고 HARDWARE 및 SOFTWARE(통합) 데이터 컨트롤 (특히 DTR/Xon/Xoff)을 사용했습니다 . Windows 운영 체제의 흐름 제어 설정 값은 대부분의 어플리케이션에 대해 'Hardware' 입니다 .



병렬 포트

한 쪽 끝에는 25 핀 "D" 형 (DB-25P) 수 커넥터 (호스트) 가 있고 다른 쪽 끝에는 센트로닉스 (프린터) (IEEE 1284 A-B 병렬 인터페이스 사양) 가 있는 케이블이 필요합니다.



프린터가 연결된 후

프린터에 대한 기본 통신이 설정된 후에는 프린터 통신을 테스트하고 기타 프린터 관련 응용 프로그램, 드라이버 또는 유틸리티를 테스트할 필요가 있을 것입니다.

인쇄를 통한 통신 테스트

인쇄 시스템의 작동을 확인하는 방법은 상당히 간단합니다. Windows 운영 체제의 경우 Zebra 설정 유틸리티 또는 Windows '프린터 및 팩스' 제어판을 통해 테스트 라벨을 액세스하고 인쇄할 수 있습니다. Windows가 아닌 다른 운영 체제의 경우, 단일 명령어 (~WC)가 있는 표준 ASCII 텍스트 파일을 복사하여 구성 상태 라벨을 인쇄할 수 있습니다.

Zebra 설정 유틸리티를 사용한 테스트 인쇄:

1. Zebra 설정 유틸리티를 엽니다.
2. 새로 설치된 프린터의 아이콘을 클릭해서 프린터를 선택하고 창에서 그 아래에 있는 프린터 구성 버튼을 활성화합니다.
3. 'Open Printer Tools(프린터 도구 열기)' 버튼을 클릭합니다.
4. 'Print(인쇄)' 탭 창에서, 'Print configuration label(구성 라벨 인쇄)' 행을 클릭하고 'Send(전송)' 버튼을 클릭합니다. 프린터가 구성 상태 라벨을 인쇄합니다.

Windows '프린터 및 팩스' 메뉴를 사용한 테스트 인쇄:

1. Windows '시작' 메뉴 버튼을 클릭해서 '프린터 및 팩스' 메뉴를 액세스하거나 '제어판'을 클릭해서 '프린터 및 팩스' 메뉴를 액세스합니다. 메뉴를 엽니다.
2. 새로 설치된 프린터의 아이콘을 선택해서 프린터를 선택하고 마우스 오른쪽 버튼을 클릭해서 '프린터 속성' 메뉴를 액세스합니다.
3. 프린터의 '일반' 탭 창에서 '테스트 페이지 인쇄' 버튼을 클릭합니다. 프린터가 Windows 테스트 인쇄 페이지를 인쇄합니다.

Windows 가 아닌 운영 체제에서 복사된 ZPL 명령어 파일을 사용한 테스트 인쇄:

1. 다음 3 개의 ASCII 문자를 사용해서 텍스트 파일을 만듭니다: ~WC
2. 파일을 TEST.ZPL(임의의 파일 이름 및 확장자) 로 저장합니다.
3. 파일을 프린터로 복사합니다. DOS의 경우, 시스템의 병렬 포트에 연결된 프린터로 전송하는 파일은 다음과 같이 간단하게 입력하면 됩니다.

```
COPY TEST.ZPL LPT1
```

다른 인터페이스 연결 유형 및 운영 체제는 다른 명령 문자열을 사용해야 합니다. 이번 테스트를 위해 해당 프린터 인터페이스로 복사하는 방법에 대한 자세한 내용은 운영 체제 설명서를 참조하십시오.



주 . _____



인쇄 기능

이 장에서는 미디어 및 인쇄 처리, 글꼴 및 언어 지원, 그리고 자주 사용되지 않는 프린터 구성을 설정하는 방법 등을 설명합니다.

목차

프린터 구성 결정	30
장기간 프린터 사용 중지 및 보관	30
인쇄 모드	31
인쇄 미디어 유형	31
소모품 교체	33
인쇄 너비 조정	34
인쇄 품질 조정	34
미디어 감지	35
리본의 개요	36
팬폴드 미디어 인쇄	38
외부 탑재된 롤 미디어 인쇄	40
글꼴 및 프린터	41
독립 인쇄	43
프린터로 파일 전송	44
인쇄 측정 장치	44

프린터 구성 결정

프린터는 EPL 및 ZPL 기능 모두에 대한 프린터의 구성 상태를 보고하기 위해 ZPL 프린터 구성 상태 라벨을 사용합니다. ZPL 형 라벨은 EPL 형 프린터 상태 라벨보다 더 직관적이면서 기능을 쉽게 짐작하게 이름을 지정할 수 있도록 합니다. 기능 상태(농도, 속도, 미디어 유형 등), 설치된 프린터 옵션(네트워크, 인터페이스 설정 값, 절단 장치 등), 그리고 프린터 설명 정보(일련 번호, 모델명, 펌웨어 버전 등) 등이 상태 라벨에 포함됩니다. 이 라벨을 인쇄하는 방법은 *테스트(프린터 구성) 라벨 인쇄하기 - 페이지 19*를 참조하십시오. 프린터 구성 및 프린터 구성 상태 라벨(Printer Configuration Status Label)에 있는 프린터 설정을 제어하는 ZPL 명령에 대한 자세한 내용은 *부록: ZPL 구성 - 페이지 89*을 참조하십시오.

EPL 형식의 프린터 구성 상태 라벨을 인쇄하려면, EPL 언어의 `U` 명령어를 프린터로 전송하십시오. EPL 언어의 다양한 `U` 명령어 및 이러한 라벨에 표시된 설정 값의 내용에 대한 자세한 사항은 EPL 프로그래밍 안내서를 참조하십시오.

장기간 프린터 사용 중지 및 보관

오랜 시간이 지나면 인쇄헤드가 플래튼(구동)롤러에 붙을 수 있습니다. 이것을 방지하려면, 항상 인쇄헤드와 플래튼롤러 사이에 미디어(라벨 또는 종이) 한 장을 넣어서 프린터를 보관해야 합니다. 미디어 롤을 장착한 상태로 프린터를 발송하지 마십시오. 이렇게 하면 프린터 또는 미디어가 손상될 수 있습니다.

감열 인쇄



주의 • 인쇄헤드는 인쇄시 뜨거워집니다. 인쇄헤드의 손상과 신체 상해를 방지하려면 인쇄헤드를 손으로 만지지 마십시오. 인쇄헤드에 대한 유지 보수 작업에는 청소용 펜만을 사용하십시오.



주의 • 신체 표면 또는 기타 표면에 축적되는 정전기 에너지가 방전되면, 인쇄 헤드 또는 이 장치에 사용된 전자 부품이 손상되거나 파손될 수 있습니다. 상단 덮개 아래에 있는 인쇄헤드 또는 전자 부품을 취급할 때는 정전기 방지 절차를 준수해야 합니다.

인쇄 모드

이 프린터에는 매우 다양한 모드 및 미디어 구성을 사용할 수 있습니다.

- 감열 인쇄 (인쇄에는 열감도가 좋은 미디어 사용).
- 열 전사 인쇄 (리본을 가열하여 인쇄물을 미디어로 전달함).
- 표준 티어오프 모드는 사용자가 인쇄된 후 각 라벨을 절취할 수 있도록 해줍니다 (또는 라벨 조각에 대한 일괄 인쇄 시행).
- 라벨 분리 모드 : 선택 사양인 분리를 설치하면, 인쇄가 진행되면서 라벨에서 뒷면을 벗겨낼 수 있습니다. 이 라벨이 제거되면, 다음 장을 인쇄합니다.
- 독립 모드 : 프린터는 프린터의 자동 실행 라벨 폼 특성 (프로그래밍 기반) 을 사용하거나 프린터의 직렬 포트에 연결될 데이터 입력 장치를 사용하여 컴퓨터에 연결하지 않고도 인쇄할 수 있습니다. 이 모드는 스캐너, 저울, Zebra® KDU Plus™ 또는 Zebra® KDU(Keyboard Display Unit) 등과 같은 데이터 입력 장치를 사용합니다.

인쇄 미디어 유형



중요 • Zebra 에서는 고품질 인쇄를 유지하기 위해 Zebra 상표의 소모품을 사용하도록 적극 권장하고 있습니다. 다양한 종류의 종이, 폴리프로필렌, 폴리에스테르 및 비닐 스톱 등은 프린터의 인쇄 기능을 향상시키고 인쇄헤드의 조기 마모를 방지할 수 있도록 고안되어 있습니다. 소모품을 구입하려면, <http://www.zebra.com/howtobuy> 를 방문하십시오.

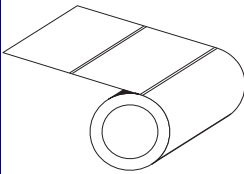
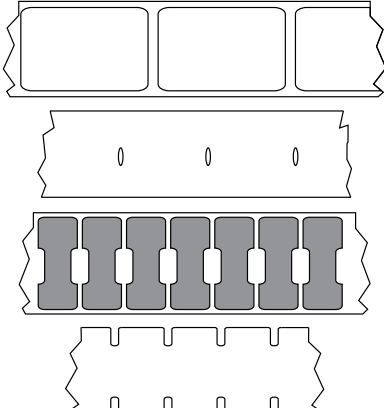
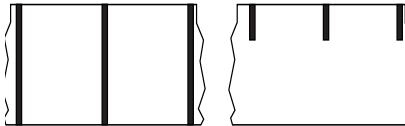
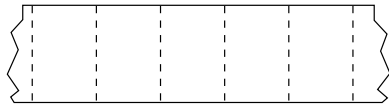
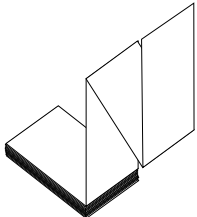
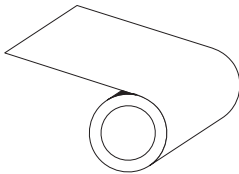
본 프린터는 다양한 유형의 미디어를 사용할 수 있습니다.

- **표준 미디어**- 대부분의 표준 (연속되지 않은 형태) 미디어에는 개별 라벨 또는 라이너에 붙어 연속되는 라벨을 라이너에 접착시키도록 뒷면에 접착면을 사용하고 있습니다.
- **연속 롤 미디어**- 대부분의 연속 롤 미디어는 감열 미디어 (FAX 용지와 유사) 이며, 영수증 또는 티켓 형태 인쇄에 사용됩니다.
- **라이너리스 미디어**- 라이너가 없는 라벨의 뒷면에도 접착제가 있지만 이것은 라이너가 없이 코어에 감겨 있습니다. 일반적으로 미디어에는 구멍이 있으며, 라벨 간격을 표시하기 위해 하단 표면에 블랙 마크 표시가 되어 있을 수 있습니다. 라이너가 없는 미디어 라벨의 표면 상단에는 라벨이 서로 달라 붙지 않도록 하기 위해 특수 코팅이 되어 있습니다. 미디어가 프린터에 붙는 것을 방지하면서 라이너가 없는 용지를 사용할 수 있도록, 특별한 라이너리스 옵션이 설치되어 있는 프린터를 사용해야만 합니다.
- **태그 스톱**- 태그는 주로 무거운 종지로 만들어집니다 (최대 0.0075 인치 /0.19mm 두께). 태그 스톱에는 접착제 또는 라이너가 없으며 일반적으로 태그 사이에 구멍이 뚫려 있습니다.

기본 미디어 유형에 대한 자세한 정보는 표 1 을 참조하십시오.

프린터는 보통 롤 미디어를 사용하지만, 팬폴드 또는 기타 연속 미디어 또한 사용할 수 있습니다. 인쇄를 원하는 유형에 대해 정확한 미디어를 사용하십시오. 감열 미디어를 사용해야 합니다. 리본을 사용하지 않고 인쇄하는 경우에는, 감열 미디어를 사용해야 합니다. 리본을 사용하는 경우에는, 열 전사 미디어를 사용해야 합니다.

표 1 • 미디어 롤 유형 및 팬폴드 미디어

미디어 유형	외관	설명
비연속 롤 미디어		<p>롤 미디어는 직경이 12.7 ~ 38.1mm(0.5 ~ 1.5인치)인 코어에 감겨 있습니다. 라벨은 뒷면에 접착제가 있어 라이너에 붙어 있으며 간격, 구멍, 홈 또는 블랙 마크로 분리되어 있습니다. 태그는 천공으로 분리되어 있습니다. 개별 라벨은 다음 방법 중 하나 이상의 방법으로 분리되어 있습니다.</p> <ul style="list-style-type: none"> • <i>망 미디어</i>는 간격, 구멍, 홈으로 라벨을 분리합니다.  <ul style="list-style-type: none"> • <i>블랙 마크 미디어</i>는 라벨 간격을 표시하기 위해 뒷면에 블랙 마크가 사전에 인쇄된 미디어를 사용하고 있습니다.  <ul style="list-style-type: none"> • <i>천공 미디어</i>에는 라벨과 태그가 각각 쉽게 분리될 수 있도록 구멍이 뚫려 있습니다. 미디어에는 라벨 또는 태그 사이에 블랙 마크 또는 기타 구멍이 뚫려 있을 수도 있습니다. 
비연속 팬폴드 용지		<p>팬폴드 미디어는 지그재그로 접혀진 미디어입니다. 팬폴드 용지는 비연속 롤 용지와 동일한 라벨 간격을 가지고 있습니다. 이 간격은 주름 위 또는 근처에 있습니다.</p>
연속 롤 용지		<p>롤 미디어는 직경이 12.7 ~ 38.1mm(0.5 ~ 1.5인치)인 코어에 감겨 있습니다. 연속 롤 미디어에는 라벨의 간격을 나타내는 간격, 구멍 또는 블랙 마크 등이 없습니다. 이 미디어는 라벨 위 어느 곳에도 이미지를 인쇄할 수 있습니다. 개별 라벨을 분리하기 위해 절단기가 사용되기도 합니다. 연속 미디어와 함께 전달 (유격) 센서를 함께 사용하면 프린터는 미디어가 없는 경우 이를 감지할 수 있습니다.</p>

감열 미디어 유형 결정

열 전사 미디어를 인쇄하려면 리본이 필요하지만, 감열 미디어에는 리본이 필요하지 않습니다. 특정 미디어에 대한 리본의 사용 여부를 결정하기 위해서는 미디어 굵힘 테스트를 실행하십시오.

미디어 굵힘 테스트를 하려면 다음 단계를 따르십시오.

1. 손톱 또는 펜 덮개로 미디어의 인쇄면을 긁으십시오. 미디어 표면을 긁으면서 세고 빠르게 누르십시오. 감열 미디어는 열이 가해지면 인쇄 (노출) 되도록 화학적인 처리가 되었습니다. 이 테스트 방법은 미디어를 노출시키기 위해 마찰열을 사용합니다.
2. 미디어 위에 블랙 마크가 나타납니까?

블랙 마크의 상태	미디어의 유형
미디어에 나타나지 않음	열 전사 미디어. 리본이 필요합니다.
미디어에 나타남	감열 미디어. 리본이 필요하지 않습니다.

소모품 교체

인쇄 도중 라벨이 없는 경우, 다시 장착하는 동안 프린터의 전원을 켜두십시오 (프린터를 끄면 데이터 손실이 발생합니다). 새로운 라벨 또는 리본 롤을 장착한 다음, 급지 버튼을 눌러 다시 시작하십시오.

항상 우수한 품질의 승인된 라벨, 태그 및 리본을 사용하십시오. 백라이너에 반듯하게 붙지 않는 접착형 라벨을 사용할 경우, 노출된 가장자리가 프린터 내부의 라벨 가이드와 롤러에 달라 붙어서 라벨이 라이너로부터 벗겨져 프린터에 걸릴 수 있습니다. 공인받지 않은 리본을 사용하는 경우 프린터에 비정상적인 방법으로 손상을 입히거나 인쇄헤드에 대한 부식성 화학물질을 함유하고 있을 수 있으므로, 인쇄헤드에 대한 영구적인 손상을 초래할 수 있습니다.

새로운 열 전사 리본 추가

인쇄 작업 도중에 리본의 수명이 다한 경우, 지시등이 빨간색으로 켜지고 프린터는 새로운 롤을 추가하도록 대기합니다.

1. 전원을 켜 상태로 리본을 교체하십시오.
2. 윗 덮개를 열고 사용한 리본을 절단하여 코어를 제거하십시오.
3. 새 리본 롤을 장착하고 리본 코어를 비우십시오. 필요한 경우, 리본 장착 순서를 다시 살펴보십시오. *주: 노치가 손상된 리본 코어는 사용하지 마십시오. 노치의 모서리는 사각형이어야 합니다.*
4. 상단 덮개를 닫으십시오.
5. 급지 버튼을 눌러 인쇄를 재시작하십시오.

일부 사용한 열 전사 리본 교체

사용한 열 전사 리본을 제거하기 위해, 다음 단계를 수행하십시오.

1. 테이크업 롤에서 리본을 절단합니다.
2. 테이크업 롤을 제거하고 사용한 리본을 버립니다.
3. 서플라이 롤을 제거하고 벗겨지는 것을 방지하기 위해 새 리본의 끝 부분을 붙입니다. 일부 사용한 서플라이 롤을 재설치하는 경우, 절단된 끝 부분을 빈 테이크업 롤에 붙이십시오.

인쇄 너비 조정

다음의 경우 인쇄 너비를 설정해야 합니다.

- 프린터를 처음 사용합니다.
- 미디어 너비에 변화가 있습니다.

다음을 통해 인쇄 너비를 설정할 수 있습니다.

- Windows 프린터 드라이버 또는 ZebraDesigner™와 같은 어플리케이션 소프트웨어
- *급지 버튼 모드 - 페이지 78*에 있는 5 회 점멸 순서.
- ZPL 프로그래밍 언어로 프린터 기능 제어. Print Width(^PW) 명령어를 참조하십시오 (*ZPL 프로그래밍 안내서*를 살펴보세요).
- EPL Page Mode 프로그래밍 언어로 프린터 기능을 제어하려면, Set Label Width(q) 명령어를 참조하십시오 (*EPL 프로그래밍 안내서*를 살펴보세요).

인쇄 품질 조정

인쇄 품질은 인쇄헤드의 온도 또는 밀도(설정 값), 인쇄 속도, 사용하는 미디어 유형에 의해 영향을 받습니다. 이 설정 값을 사용해 보고 사용자의 작업에 가장 적합한 조합을 찾아 내십시오. Zebra 설정 유틸리티의 'Configure Print Quality(인쇄 품질 구성)' 루틴을 사용하여 인쇄 품질을 설정할 수 있습니다.



주. 미디어 제조업체는 프린터 및 미디어에 맞는 속도 설정을 할 수 있도록 구체적인 권장 설정을 제공할 수 있습니다. 일부 미디어 유형은 프린터의 최대 속도보다 낮은 최대 속도를 갖습니다.

관련 농도 (또는 밀도) 설정 값은 다음을 통해 제어할 수 있습니다.

- *급지 버튼 모드 - 페이지 78*의 6 회 점멸 시퀀스. 이것은 ZPL 및 EPL 로 프로그래밍되어 설정된 농도 / 밀도를 덮어쓰게 됩니다.
- ZPL 의 Set Darkness(~SD) 명령어 (*ZPL 프로그래밍 안내서*를 참조하십시오).
- EPL 의 Density(D) 명령어 (*EPL 프로그래밍 안내서*를 살펴보세요).

인쇄 속도의 조정이 필요한 경우, 다음 사항을 사용하십시오.

- Windows 프린터 드라이버 또는 ZebraDesigner™와 같은 어플리케이션 소프트웨어
- ZPL 의 Print Rate(^PR) 명령어 (*ZPL 프로그래밍 안내서*를 살펴보세요).
- EPL 의 Select(s) 명령어 (*EPL 프로그래밍 안내서*를 살펴보세요).

미디어 감지

프린터는 자동 미디어 감지 기능을 제공합니다. 프린터는 약간의 변동 사항을 감지하여 미디어 길이를 연속적으로 검사 및 조정하도록 설계되어 있습니다. 프린터가 미디어를 인쇄 또는 급지하는 경우, 프린터는 롤 상의 라벨간 거리 및 미디어의 롤간 거리 매개변수에 약간의 변경 사항이 발생하더라도 여기에 맞게 인쇄할 수 있도록 미디어 길이 감지를 지속적으로 확인하고 조정합니다. 인쇄 작업을 시작하거나 미디어를 급지할 때 예상 미디어 길이 또는 라벨간의 간격이 수용할 수 있는 변동 범위를 초과하는 경우, 프린터는 자동으로 미디어 길이 보정을 초기화합니다. 프린터의 자동 미디어 감지 기능은 EPL 및 ZPL 라벨 형식 및 프로그램을 사용하는 프린터의 경우와 동일하게 작동합니다.

1미터(39인치)의 기본 최대 라벨 길이로 미디어를 급지했는데 프린터가 라벨 또는 블랙 마크 (또는 검은색 라인 감지 기능의 흠) 를 감지하지 못하는 경우, 프린터는 연속 (영수증) 미디어 모드로 전환하게 됩니다. 프린터는 다른 미디어를 사용함으로써 소프트웨어, 프로그램 또는 수동 보정을 통해 설정이 변경될 때까지 이러한 설정 값을 유지합니다.

프린터 전원을 켜거나 전원이 켜진 상태에서 프린터를 닫는 경우에 잠깐 미디어 보정을 하도록 프린터를 설정할 수 있으며, 이것은 선택 사양입니다. 이 경우, 프린터는 보정 작업이 진행되는 동안 몇 개의 라벨을 급지하게 됩니다.

프린터의 미디어 설정 값은 프린터 구성 라벨을 인쇄하여 확인할 수 있습니다. 자세한 내용은 [테스트 \(프린터 구성\) 라벨 인쇄하기 - 페이지 19](#)를 참조하십시오.

자동 미디어 유형 검사 및 감지를 수행하는 최대 길이는 ZPL 의 Maximum Label Length(^ML) 명령어를 사용하여 줄일 수 있습니다. 이 길이는 인쇄되는 가장 긴 라벨 길이의 2 배 이상으로 설정하도록 권장합니다. 인쇄되는 가장 큰 라벨의 크기가 4x6인치인 경우, 최대 라벨(미디어) 길이 감지 길이를 기본 길이인 39인치에서 12인치로 줄일 수 있습니다.

프린터가 미디어 유형 자동 감지 및 자동 보정 기능에서 오작동을 하는 경우, [수동 보정 - 페이지 74](#)을 참조해서 추가 보정을 수행하십시오. 여기에는 미디어에 대한 센서 기능이 인쇄된 그래프가 포함됩니다. 이 방법은 프린터의 기본 매개변수가 4 회 점멸 급지 버튼 모드를 통해 공장 출하시의 기본 설정 값으로 재설정된 후에 프린터의 자동 미디어 감지 기능을 사용할 수 있도록 합니다. 자세한 내용은 [급지 버튼 모드 - 페이지 78](#)를 참조하십시오.

사용자의 요구 사항을 충족시키기 위해 자동 미디어 보정 기능의 조정, 켜기 또는 끄기가 가능합니다. 경우에 따라 인쇄 작업 조건은 프린터가 롤 상의 모든 미디어를 사용하도록 요구하기도 합니다. 미디어 장착 상태로 작동 및 전원을 켜고 전원을 끈 상태로 프린터를 닫는 두 가지 자동 미디어 감지 조건은 ZPL 언어의 Media Feed(^MF) 명령어를 사용하여 개별적으로 제어할 수 있습니다. ZPL 프로그래밍 안내서에서 ^MF 명령어에 대해 설명된 급지 기능은 자동 미디어 감지 및 보정 작업에서 기본적으로 작동합니다. 동적인 미디어 (라벨간) 보정을 제어하는 자동 미디어 보정 기능은 ^XS 명령어로 실행됩니다. 개별적인 길이, 재질 또는 감지 방법 (웹/유격, 블랙 마크, 흠 또는 연속) 의 다중 미디어 유형을 사용하는 경우, 이러한 설정 값을 변경해서는 안 됩니다.

또한, 미디어 보정 및 감지 프로세스는 프린터에 장착되는 미디어 유형에 맞도록 세부적으로 조정할 수도 있습니다. ZPL 언어의 Media Tracking(^MN) 명령어를 사용하여 미디어 유형을 설정하십시오. 경우에 따라, 프린터는 사전에 인쇄된 미디어를 라벨간 유격으로 감지하거나 라이너 뒷면 접착부를 블랙 마크 인쇄로 감지할 수 있습니다. 연속 미디어에 대해 ^MN 매개변수를 설정하면, 프린터는 인쇄할 때 자동 보정을 수행하지 않습니다. 또한, ^MN 명령어는 모든 미디어 유형을 자동으로 감지하기 위해 프린터를 기본 설정 값으로 되돌리는 자동 보정 매개변수 (^MNA) 를 포함합니다.

리본의 개요

리본은 얇은 필름으로 안쪽 면이 왁스, 합성 수지 또는 왁스 합성 수지로 코팅되어 있어, 이 면이 열 전사 과정 중 미디어에 전사됩니다. 미디어에 따라 리본의 사용 여부 및 리본의 폭이 결정됩니다. 리본을 사용할 경우, 최대한 넓거나 사용하는 미디어보다 넓어야 합니다. 리본이 미디어보다 좁은 경우, 인쇄헤드 부분이 보호되지 않고, 조기 마모될 수 있습니다.

리본 사용 시기

열 전사 미디어를 인쇄하려면 리본이 필요하지만, 감열 미디어에는 리본이 필요하지 않습니다. 감열 미디어는 절대 리본과 함께 사용해서는 안 됩니다. 바코드 및 그림이 뒤뜰릴 수 있습니다. 특정 미디어에 대한 리본의 사용 여부를 결정하기 위해서는 미디어 굽힘 테스트를 실행하십시오.

리본의 코팅면

리본은 외부 및 내부의 코팅면이 손상될 수 있습니다. 본 프린터는 코팅면이 외부에 있는 리본만 사용할 수 있습니다. 특정 리본의 어느 면에 코팅이 되어 있는지 확인할 수 없는 경우에는 접착 테스트 또는 리본 굽힘 테스트를 하여 코팅면을 확인할 수 있습니다.



리본의 코팅면을 확인하시려면 다음 단계를 따르십시오.

접착물을 사용한 리본 테스트

사용 가능한 라벨이 있는 경우, 리본의 어느 쪽에 코팅이 되어 있는지 확인하기 위해 접착 테스트를 실시하십시오. 이 방법은 리본이 이미 설치되어 있는 경우 효과가 매우 좋습니다.

접착 테스트를 실행하려면 다음 단계를 마치십시오.

1. 라벨을 라이너에서 벗겨냅니다.
2. 라벨의 끈끈한 면의 한쪽 구석을 리본의 표면 바깥쪽에 대고 누릅니다.
3. 라벨을 리본에서 벗겨 냅니다.

4. 결과를 관찰합니다. 라벨에 리본에서 떨어져 나온 잉크 부스러기 또는 입자가 붙어 있습니까?

리본의 잉크	실행 방법
라벨에 붙음	리본은 외부 에 코팅되어 있으며 GC420 프린터에서 사용할 수 있습니다.
라벨에 붙지 않았음	리본은 안쪽면 에 코팅되어 있어 GC420 프린터에서는 사용할 수 없습니다.

리본 굽힘 테스트

라벨이 없는 경우에는 리본 굽힘 테스트를 실행합니다.

리본 굽힘 테스트를 실행하려면 다음 단계를 마치십시오.

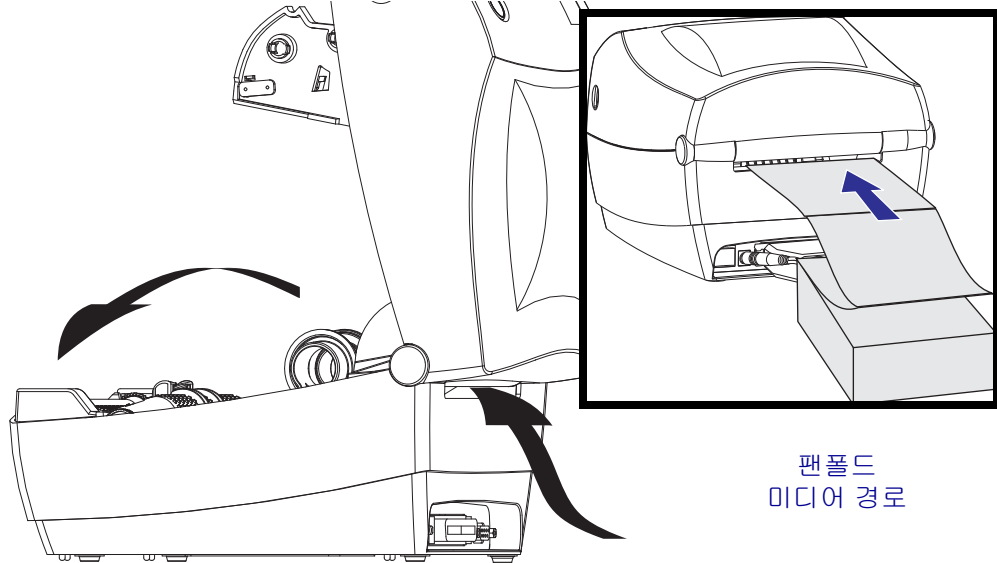
1. 리본을 약간 풀어줍니다.
2. 리본을 풀어 놓은 부분을 종이 위에 놓고 리본의 바깥 면을 종이에 닿게 합니다.
3. 풀린 리본의 안쪽 표면을 손톱으로 굽습니다.
4. 종이에서 리본을 뗍니다.
5. 결과를 관찰합니다. 리본에서 종이로 옮겨진 자국이 있습니까?

리본 상태	실행 방법
종이에 자국 남음	리본은 외부 에 코팅되어 있으며 GC420 프린터에서 사용할 수 있습니다.
종이에 자국이 남지 않음	리본은 안쪽면 에 코팅되어 있어 GC420 프린터에서는 사용할 수 없습니다.

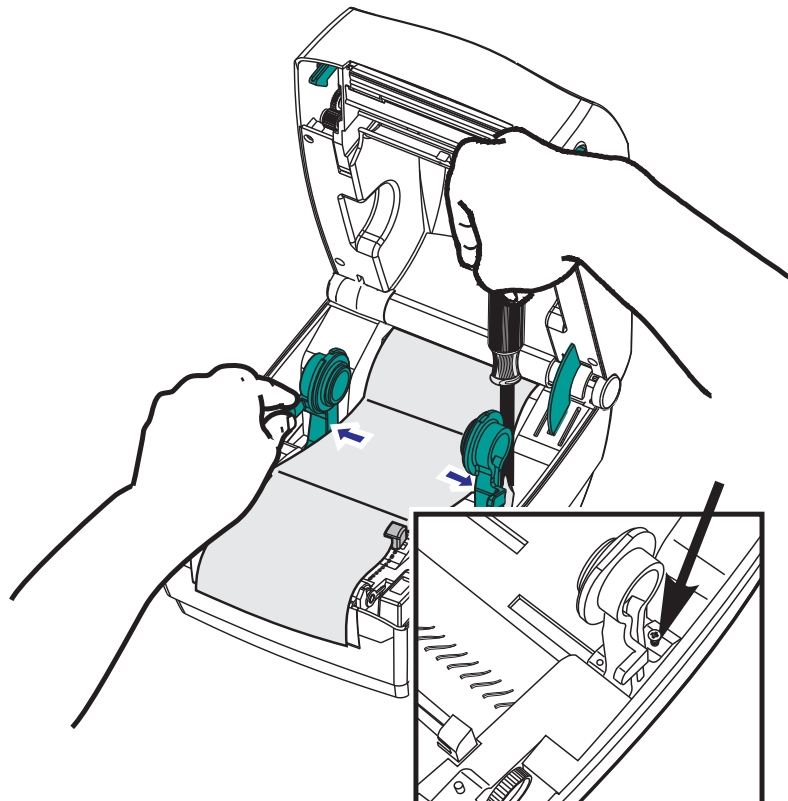
팬폴드 미디어 인쇄

팬폴드 미디어를 인쇄하려면 미디어 가이드의 정지 위치를 조정해야 합니다 .

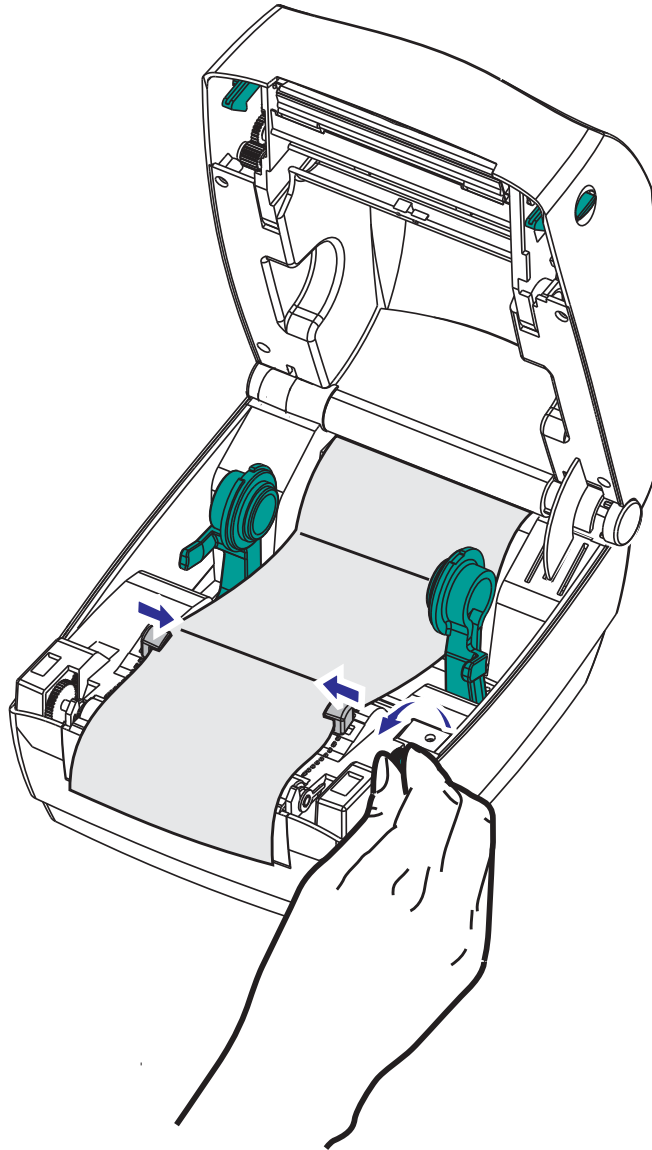
1. 상단 덮개를 여십시오 .



2. 미디어 샘플을 사용하여 미디어 롤 홀더를 미디어 쪽에 맞게 조정하십시오 . 수납장치가 미디어 가장자리와 달라야 하지만 , 미디어와 꼭 끼어 있는 상태가 되어서는 안됩니다 . 소형 Phillips #1 드라이버를 사용하여 나사를 조이십시오 .



3. 미디어 샘플을 사용하여 가이드를 미디어 너비에 맞도록 조정하십시오. 가이드가 미디어 가장자리와 닿아야 하지만, 미디어와 꼭 끼어 있는 상태가 되어서는 안됩니다.



4. 미디어 가이드와 롤 홀더 사이로 미디어가 지나가도록 하십시오.
5. 상단 덮개를 닫으십시오.

몇 개의 라벨을 인쇄하거나 공급한 후 : 미디어가 프린터에서 출력될 때 중앙으로 흘러내리지 않거나 (좌우로 이동) 미디어 가장자리 (라이너 , 태그 , 용지 등) 가 찢어지거나 손상된 경우 , 미디어 가이드 또는 롤 홀더를 다시 조정해야 합니다 .

외부 탑재된 롤 미디어 인쇄

GC420 프린터는 프린터의 팬폴더 미디어 지원 방법과 유사하게 외부 탑재된 롤 미디어를 지원합니다. 프린터는 초기 관성을 낮추고 미디어를 롤에서 당기기 위한 미디어 롤 및 지지대를 필요로 합니다.

이번에는 Zebra 가 GC420 프린터를 위한 외부 용지 옵션을 제공하지 않습니다.

외부 탑재 롤 미디어의 고려사항 :

- 이상적인 경우, 미디어는 프린터 후면의 팬폴더 미디어 슬롯을 통해 프린터 뒤쪽에서 직접 프린터로 들어가야 합니다. 미디어 장착에 대해서는 *팬폴더 미디어 인쇄 - 페이지 38*을 참조하십시오.
- 모터 정지 가능성을 감소시키기 위해 인쇄 속도를 낮추십시오. 보통 롤의 관성이 최대가 되는 경우는 롤이 이동을 시작하는 순간입니다. 미디어 롤의 직경이 커지면, 프린터는 롤이 이동하는데 사용하는 토크를 더 많이 필요로 합니다.
- 미디어는 매끄럽고 자유롭게 이동해야 합니다. 미디어 지지대 위에 놓인 경우, 미디어는 미끄러지거나, 넘어가거나, 내뺄거나, 물린 상태에서 이동해서는 안됩니다.
- 프린터는 미디어 롤을 건드려서는 안됩니다.
- 프린터를 설치면에서 미끄러지게 하거나 들어올려서는 안됩니다.

글꼴 및 프린터

GC420 프린터는 내부 글꼴, 내장 글꼴 크기 조정, 국제 글꼴 세트 및 문자 코드 페이지 지원, 유니코드 지원, 글꼴 다운로드와 같은 다양한 방법으로 사용자의 언어 및 글꼴 요구 사항을 지원합니다.

GC420 프린터의 글꼴 기능은 언어에 따라 차별화하도록 프로그래밍하고 있습니다. EPL™ 프로그래밍 언어는 비트맵 형식의 기본 글꼴 및 국제 코드 페이지를 제공합니다. ZPL™ 프로그래밍 언어는 비트맵 형식의 기본 글꼴 및 문자 코드 페이지뿐만 아니라 아웃라인 형식의 글꼴 (TrueType™ 또는 OpenType™) 및 유니코드 문자를 지원하기 위한 고급 글꼴 매핑 및 크기 조정 기술을 제공합니다. ZPL 및 EPL 프로그래밍 안내서에서 각각의 프린터 프로그래밍 언어용 글꼴, 코드 페이지, 문자 액세스, 기재된 글꼴 및 제한 사항을 설명 및 정리하고 있습니다. 텍스트, 글꼴, 문자 지원에 대한 자세한 정보는 프린터 프로그래밍 안내서를 참조하십시오.

GC420 프린터는 이 두 가지 프린터 프로그래밍 언어에 대해 프린터로 글꼴을 다운로드할 수 있도록 지원하는 유틸리티 및 어플리케이션 소프트웨어를 가지고 있습니다.

코드 페이지를 사용하여 프린터를 해당 지역의 언어로 표시하기

GC420 프린터는 각각의 프린터 프로그래밍 언어인 ZPL 및 EPL 용으로 프린터로 영구적으로 로딩하는 글꼴을 위해 지역 및 문자 세트라는 2 가지 언어를 지원합니다. 프린터는 보통 국제 문자 맵 코드 페이지를 사용하여 현지 언어로의 변환을 지원합니다.

- 유니코드를 포함한 ZPL 코드 페이지 지원에 대한 내용은 ZPL 프로그래밍 안내서의 ^CI 명령어를 참조하십시오.
- EPL 코드 페이지 지원에 대해서는, EPL 프로그래밍 안내서에 있는 I 명령어를 참조하십시오.

프린터 내의 글꼴 확인

글꼴 및 메모리는 프린터의 프로그래밍 언어에 의해 공유됩니다. 글꼴은 GC420 프린터의 메모리를 많이 차지할 수 있습니다. ZPL 프로그래밍은 EPL 및 ZPL 글꼴을 인식할 수 있습니다. EPL 프로그래밍 작업에서 인식할 수 있는 글꼴은 EPL 밖에 없습니다. 글꼴 및 프린터 메모리에 대한 자세한 사항은 해당 프로그래머 안내서를 참조하십시오.

ZPL 글꼴 :

- ZPL 인쇄 작업용 글꼴을 관리 및 다운로드 하려면, Zebra 설정 유틸리티 또는 ZebraNet™ Bridge 를 사용하십시오.
- 프린터에 로딩된 전체 글꼴을 표시하려면, ZPL 언어의 ^WD 명령어를 프린터로 전송하십시오. 자세한 정보는 *ZPL 프로그래밍 안내서*를 참조하십시오.
- 다양한 프린터 메모리 영역 내의 비트맵 글꼴은 ZPL 에서 .FNT 파일 확장자로 구분됩니다.
- 확장 가능한 글꼴은 ZPL에서 .TTF, .TTE 또는 .OTF 파일 확장자로 구분됩니다. EPL 은 이러한 글꼴을 지원하지 않습니다.

EPL 글꼴 :

- EPL 인쇄 작업용 글꼴을 다운로드하려면, Zebra 설정 유틸리티 또는 ZebraNet™ Bridge 를 사용해서 파일을 프린터로 전송하십시오.
- EPL에서 사용 가능한 Soft Font(확장형)를 표시하려면, EPL 언어의 EI 명령어를 프린터로 전송하십시오.
 - 모든 EPL 글꼴은 비트맵 글꼴로 표시됩니다. .FNT 파일 확장자 또는 가로 (H) 또는 세로 (V) 구분자를 가지지 않으며, 이것은 앞서 ZPL 글꼴에서 설명했던 ZPL 언어의 ^WD 명령어로 표시되는 것들입니다.
- EPL 프로그래밍 작업에서 비아시아 글꼴을 삭제하려면, EK 명령어를 사용하십시오.
- 프린터에서 EPL 의 비아시아 글꼴을 삭제하려면, ZPL 언어의 ^ID 명령어를 사용하십시오.

독립 인쇄

본 프린터는 컴퓨터에 연결하지 않은 상태로도 작업하도록 구성할 수 있습니다. 프린터는 자동으로 1 개의 라벨 폼을 실행하는 기능을 가지고 있습니다. 1 개 이상의 다운로드 받은 라벨 폼은 라벨 폼을 호출하기 위해 단말기나 웨지 장비 또는 Zebra® KDU(Keyboard Display Unit) 으로 접근 및 실행할 수 있습니다. 이 방법을 사용하면, 개발자는 스캐너 또는 저울과 같은 데이터 입력 장비를 직렬 포트를 통해 프린터로 연결할 수 있습니다.

라벨 형식은 다음 성질을 갖는 라벨을 지원하기 위해 개발되어 프린터 내에 저장할 수 있습니다.

- 데이터 엔트리가 필요하지 않으며 급지 버튼을 누르는 경우 인쇄.
- 데이터 입력이 필요하지 않으며 프린터의 선택 사항인 라벨 분리기를 통해 하나의 라벨을 빼는 경우 인쇄.
- 단말기 또는 웨지 장치를 경유하여 입력되는 1 개 이상의 데이터 변수. 라벨은 최종 변수 데이터 필드가 입력된 후 인쇄하게 됩니다.
- 라벨 폼을 실행하기 위해 프로그래밍을 포함하고 있는 바코드를 스캔하여 호출되는 1 개 이상의 라벨 폼.
- 프로세스 순서에서 다음 라벨을 실행하도록 하는 프로그래밍 작업을 보유하고 있는 바코드를 포함하는 각 라벨을 가지고 일련의 프로세스로 업무를 수행하도록 설계된 라벨 폼.

두 가지 프린터 프로그래밍 언어 모두는 전원을 껐다 켜 다음 또는 재설정을 한 후 자동으로 작동하는 특수 라벨 폼을 지원합니다. ZPL 은 **AUTOEXEC.ZPL** 라는 파일을 찾으며, EPL 은 **AUTOFR** 이라는 라벨 폼을 찾습니다. 두 가지 파일을 GC420 프린터에서 모두 불러오면, AUTOEXEC.ZPL 만 실행됩니다. EPL AUTOFR 폼은 사용 불가능으로 설정할 때까지 작동합니다. 이 두 가지 파일은 프린터에서 삭제해야 하며, 그 다음에 프린터를 리셋하거나 전원을 껐다 켜면 파일이 완전히 제거됩니다.



주 • GC420 EPL AUTOFR 명령어는 NULL 문자로만 실행 불가능하게 설정 가능합니다(00 hex 또는 ASCII 코드 값: 0). 프린터는 XOFF 문자(13 hex 또는 ASCII 코드 값 : 19) 와 같이 대부분의 기타 EPL 프린터에서 AUTOFR 폼 기능을 사용 불가능 상태로 만드는 기타 문자를 무시합니다.

프린터는 병렬 및 직렬 포트 사이에 공유된 5 볼트 라인을 통해 750mA 를 소모할 수 있습니다. 프린터의 직렬 포트 인터페이스에 대한 자세한 내용은 부록 A 를 참조하십시오.

프린터로 파일 전송

사용자 CD 또는 www.zebra.com 에서 제공되는 Zebra 설정 유틸리티 (및 드라이버), ZebraNet™ Bridge 또는 Zebra® ZDownloader 를 사용하면 그래픽, 글꼴 및 프로그래밍 파일 등을 Microsoft Windows 운영 체제에서 프린터로 전송할 수 있습니다. 이러한 방법은 프로그래밍 언어와 GC420 프린터 모두에 공통적입니다.

인쇄 측정 장치

GC420 프린터는 인쇄헤드 유지 보수 경보를 기록하는 기능을 가지고 있습니다. 프린터는 정해진 인쇄헤드 수명의 끝을 알리는 경보에 대해 확실하면서도 이른 경고를 할 수도 있습니다. 또한, 프린터에 RTC(Real Time Clock) 가 설치되어 있는 경우, 인쇄헤드 수명 및 이력 기록에는 날짜가 포함됩니다. 기본적으로, 인쇄 측정 경보 기능은 사용할 수 없습니다.

인쇄 측정 메시지 및 기록의 대부분은 사용자의 요구에 맞도록 변경할 수 있습니다. 인쇄 측정 장치에 대한 자세한 정보는 *ZPL 또는 EPL 프로그래밍 안내서*를 참조하십시오.

인쇄 측정 장치 경보를 활성화하려면, 다음 명령어 중 하나를 프린터로 전송하십시오.

- EPL 언어의 `oLY` 명령어
- ZPL 언어의 `^JH,,,,,E` 명령어



프린터 옵션

이 장에서는 일반적인 프린터 옵션과 간단한 설명과 함께 부속품 및 프린터 선택 사양 또는 부속품을 사용하거나 구성하여 시작하는 방법을 다룹니다 .

목차

라벨 분리기 선택 사양	46
Zebra® KDU - 프린터 액세서리	49
KDU Plus™ - 프린터 주변기기	50
ZBI 2.0™ - Zebra Basic Interpreter	51

라벨 분리기 선택 사양

공장에서 설치된 선택 사양인 라벨 분리기는 사용자가 라벨을 인쇄하고 인쇄가 진행되면서 라벨에서 뒷면(라이너/웹)을 제거하여 해당 분야에 바로 사용할 수 있도록 해줍니다. 라벨을 여러 장 인쇄하는 경우, 분리된 (벗겨진) 라벨을 가져가면, 그 다음 라벨을 인쇄한 후 분리하도록 프린터에 지시하게 됩니다.

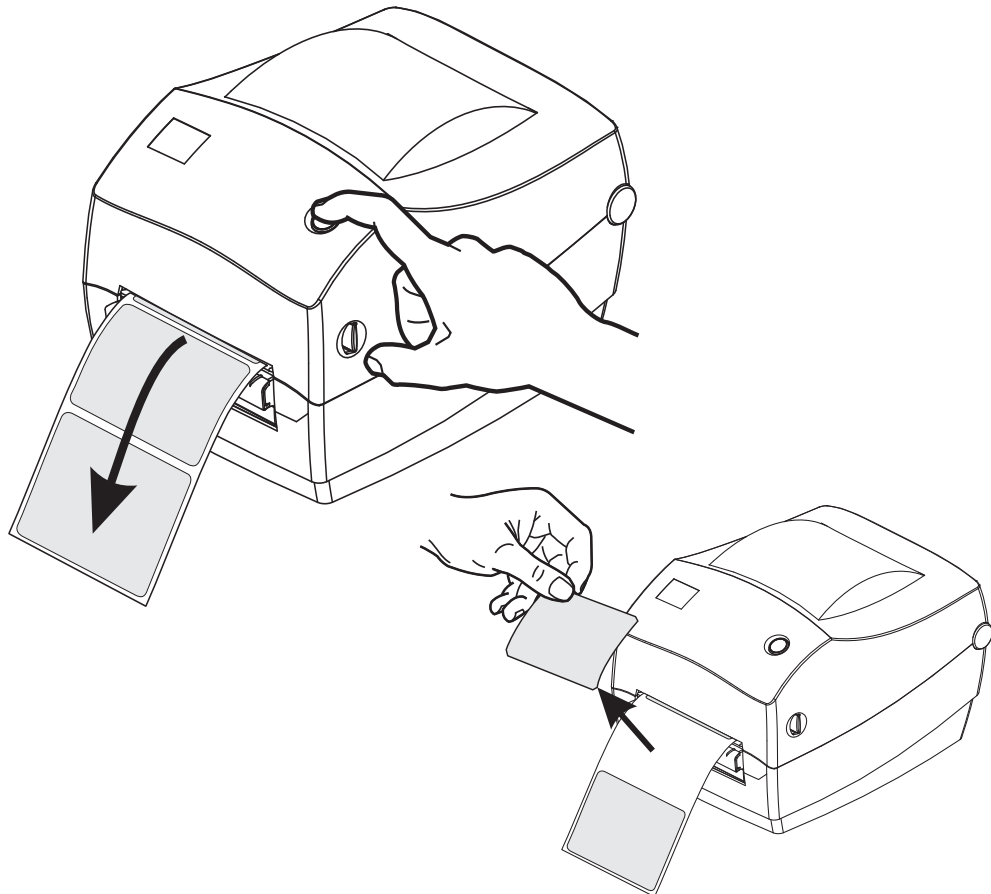
분리기 모드를 정확하게 사용하기 위해서는, 본 프린터 드라이버를 사용하여 이러한 보통의 라벨 설정 값을 따라 라벨(분리) 센서를 활성화시키십시오. 이 설정 값은 길이, 비연속(유격), 망(라이너)을 포괄적으로 포함하고 있습니다. 그렇지 않으면, 프린터로 ZPL 또는 EPL 프로그래밍 명령어를 전송해야 합니다.

ZPL 로 프로그래밍하는 경우, 아래에 있는 명령어를 순서대로 사용하십시오. ZPL 프로그래밍에 대한 자세한 정보는 *ZPL 프로그래밍 안내서*를 참조하십시오.

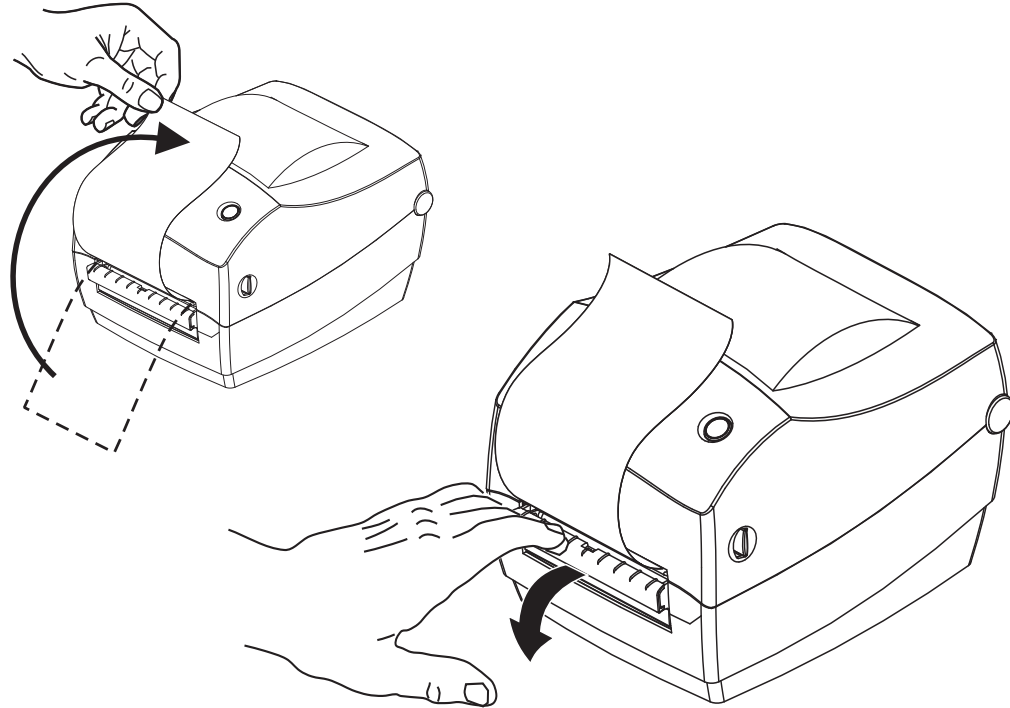
```
^XA ^MMP ^XZ
^XA ^JUS ^XZ
```

EPL 로 프로그래밍하는 경우, 라벨 가져오기 센서를 사용 가능하도록 하기 위한 Options(O) 명령어를 'P' 명령어 매개변수(OP)와 함께 전송하십시오. 또한, Options 명령어 문자열과 함께 기타 프린터 옵션 매개변수도 포함될 수 있습니다. *EPL 프로그래밍 안내서*를 참조하면, EPL 언어를 사용한 프로그래밍 및 Options(O) 명령어 기능에 대한 자세한 정보를 얻을 수 있습니다.

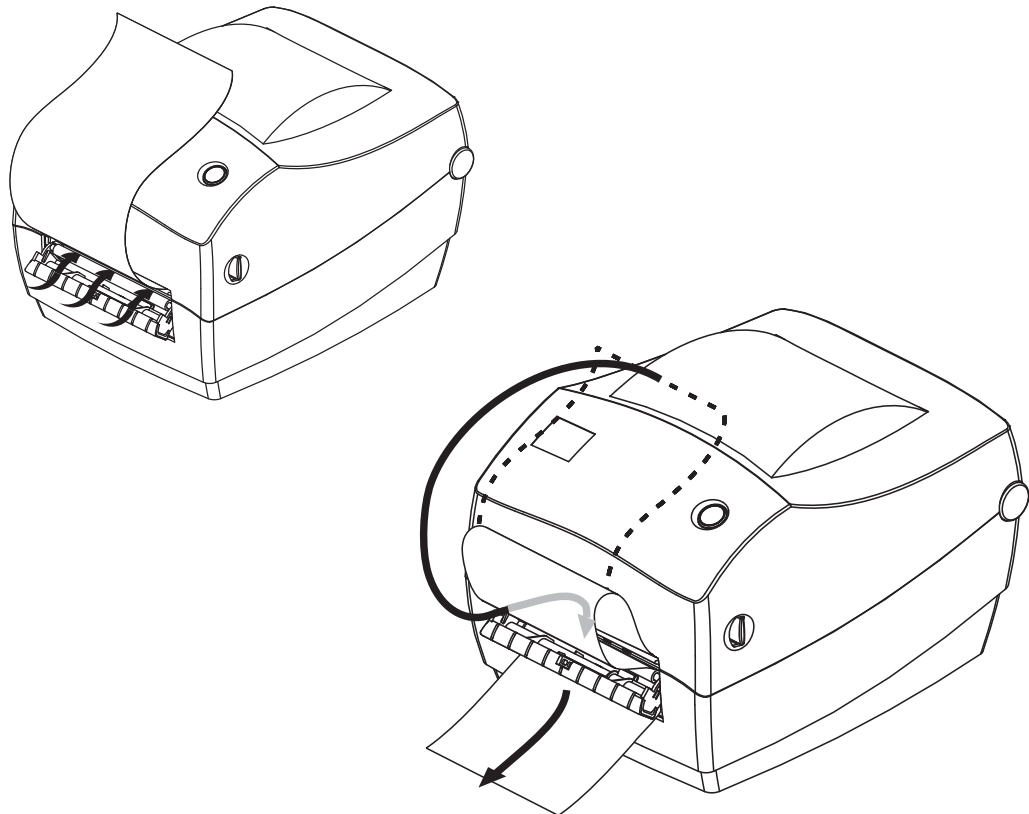
1. 라벨을 프린터에 장착하십시오. 프린터를 닫고 노출된 라벨이 최소 100mm(4 인치) 정도 프린터 바깥으로 빠져나올 때까지 급지 버튼을 누르십시오. 노출된 라벨을 라이너에서 제거하십시오.



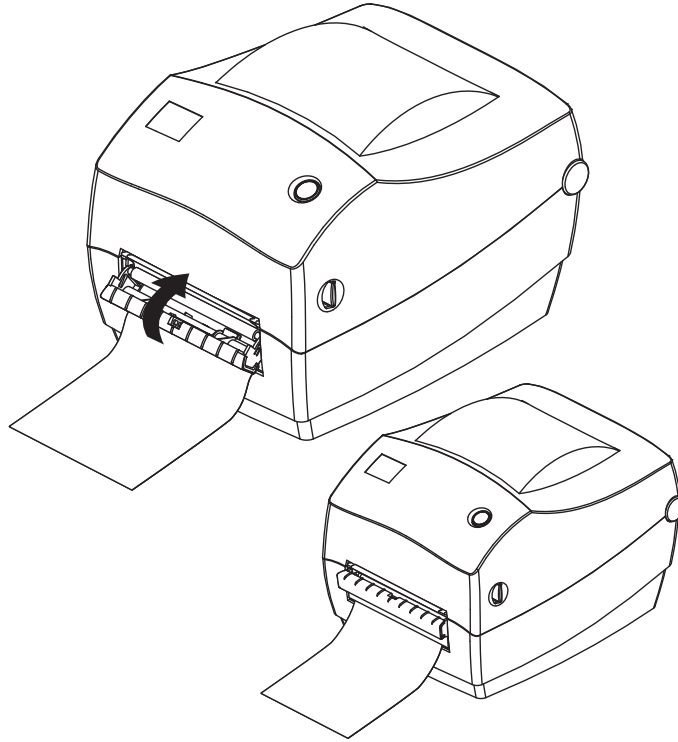
2. 프린터의 상단으로 라이너를 들어올린 후, 분리기 도어를 여십시오.



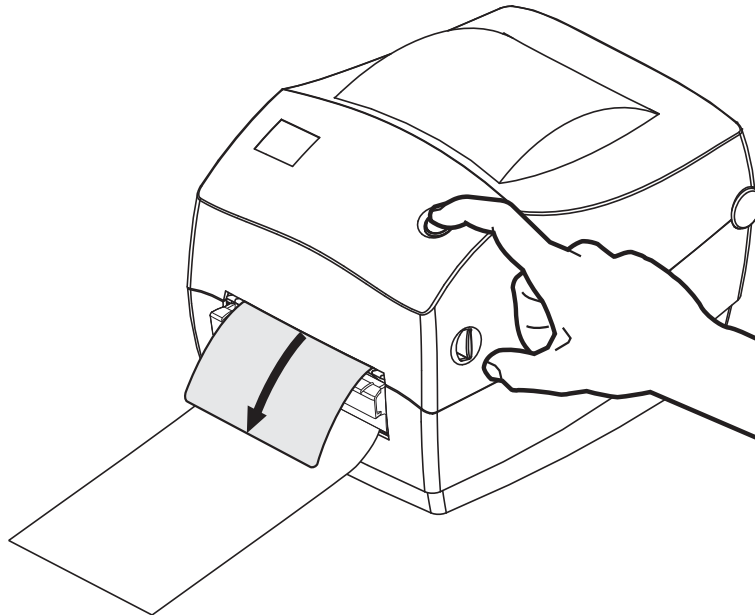
3. 분리용 출입구와 프린터 본체 사이로 라벨 라이너를 넣으십시오.



4. 분리기 도어를 닫으십시오 .



5. 미디어가 앞으로 나오도록 급지 버튼을 누르십시오 .



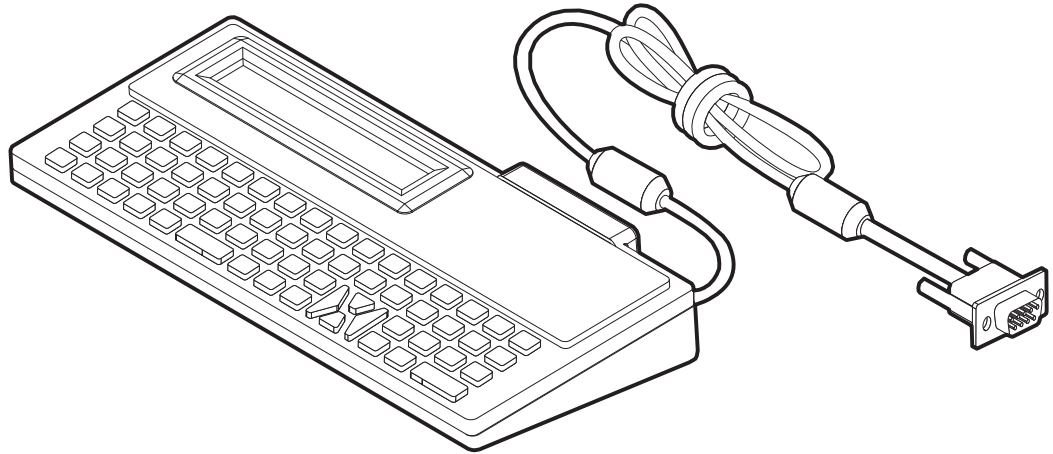
6. 인쇄 작업이 진행되는 동안, 프린터는 1 개의 라벨의 뒷면을 벗겨서 출력합니다 . 사용자가 라벨을 가져가면, 프린터는 다음 라벨을 인쇄합니다 . 주 : 떼어낸 라벨 센서를 활성화시키지 않아 소프트웨어 명령어를 이용하여 분리된(벗겨진) 라벨의 제거를 감지하면, 프린터는 벗겨진 라벨을 쌓아놓았다가 배출합니다 .

Zebra® KDU - 프린터 액세서리

Zebra® KDU(Keyboard Display Unit) 는 프린터에 저장된 EPL 라벨 폼에 액세스하기 위해 프린터와 연결하는 소형 단말기 장치입니다 .

KDU 는 엄밀하게 말하면 단말기이므로 데이터를 저장하거나 매개변수를 설정하는 기능이 없습니다 . KDU 는 다음 기능을 위해 사용됩니다 .

- 프린터에 저장된 라벨 폼 목록 작성
- 프린터에 저장된 라벨 폼 검색
- 변수 데이터 입력
- 라벨 인쇄



KDU Plus™ - 프린터 주변기기

KDU Plus™는 파일 저장 및 1 개 이상의 원격 프린터를 관리하기 위한 용도의 메모리 탑재 단말 장치입니다. KDU Plus는 Zebra의 원래 KDU 디자인보다 큰 노트북 형태의 키보드를 가지고 있습니다.

KDU Plus는 다음 기능을 위해 사용됩니다.

- 프린터에 저장된 라벨 품 목록 작성
- 프린터에 저장된 라벨 품 검색
- 변수 데이터 입력
- 라벨 인쇄
- 파일 저장 및 전송

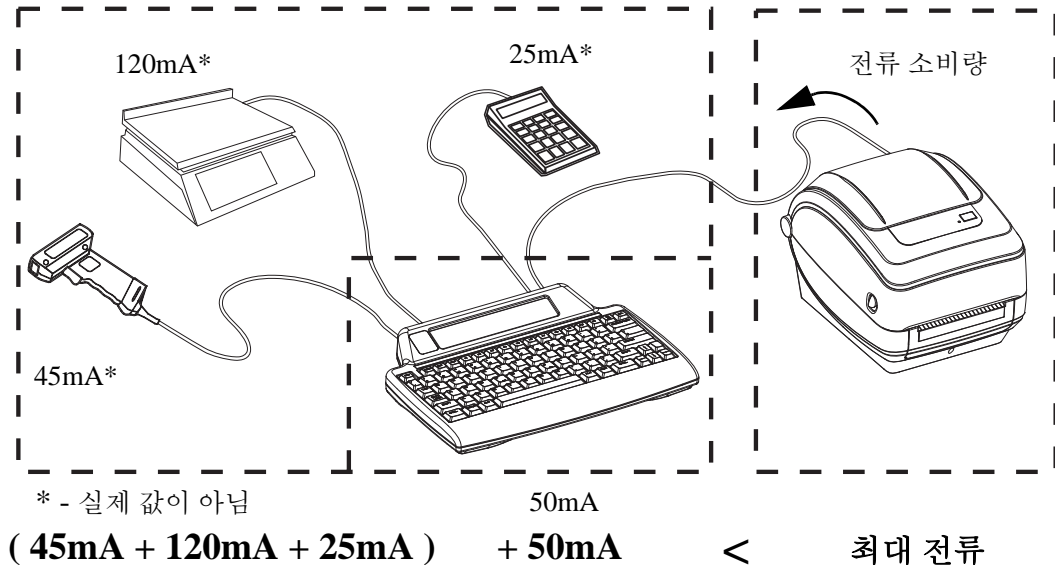
KDU Plus는 Zebra 프린터에 맞는 프린터 통신 구성 (DTE 또는 DCE) 을 동적으로 감지하고 전환함으로써 ZPL 및 EPL 프린터에서 작동하도록 설계되어 있습니다. 기본적으로, KDU Plus는 폼 모드로 시작하게 됩니다. 이것은 Zebra의 원래 KDU 작동과 호환됩니다. KDU Plus는 ZPL 또는 단말기 모드에서 작동하도록 구성 가능합니다.

KDU Plus는 파일 전송 및 저장 기능을 가지고 있습니다. 이것은 라벨 폼, 로고 및 소형 글꼴 세트 등을 가진 원격 및 독립형 프린터를 관리하기에 좋습니다.

KDU Plus는 스캐너, 저울 등과 같은 기타 데이터 입력 장치에 연결하기 위한 구성 가능 직렬 포트 2 개와 PS/2 포트 1 개를 가지고 있습니다.

프린터의 직렬 (9 번 핀) 포트에서 나오는 +5V 전압은 KDU Plus 및 KDU Plus에 연결되는 추가 입력 장비에 공급되는 전원으로 사용됩니다.

GC420 프린터의 직렬 (및 병렬) 포트에 대한 최대 총 전류 소비량: **750mA**
외부 입력 장치를 장착하지 않은 상태에서 KDU Plus의 전류: **50mA**



주의 • KDU Plus의 입력 포트 (AUX1, AUX2, PS/2 형)에는 퓨즈가 없습니다. 총 전류 소비량을 초과하면 입력 장치, KDU Plus 또는 프린터에 손상이 발생할 수 있습니다.

ZBI 2.0™ - Zebra Basic Interpreter

선택 사양인 ZBI 2.0™ 프로그래밍 언어를 사용해서 프린터를 사용자 정의하고 성능을 강화하십시오. ZBI 2.0은 Zebra 프린터가 PC 또는 네트워크 연결 없이도 응용 프로그램을 실행하고 저울, 스캐너 및 기타 주변기기로부터 입력을 받을 수 있도록 합니다. ZBI 2.0은 프린터가 비 ZPL 데이터 스트림을 이해하고 이것을 라벨로 변환할 수 있도록 ZPL 프린터 명령어에도 사용할 수 있습니다. 즉, Zebra 프린터는 수신된 입력, 비 ZPL 라벨 형식, 센서, 키보드 및 주변기기로부터 바코드 및 텍스트를 만들 수 있습니다. 또한, 인쇄된 라벨에 사용할 정보를 검색하기 위해 PC 기반 데이터베이스 응용 프로그램과 상호 작용하도록 프로그램 가능합니다.

ZBI 2.0은 ZBI 2.0 Key Kit 을 주문하여 활성화하거나, www.zebrasoftware.com 의 ZBI 2.0 스토어에서 키를 구입하여 활성화 가능합니다.

ZDownloader 유틸리티를 사용하여 키를 적용하십시오. Zdownloader 는 사용자 CD 또는 다음의 Zebra 웹사이트에서 구할 수 있습니다. www.zebra.com.

ZBI 2.0 응용 프로그램을 만들고, 테스트하고, 배포하기 위해 사용되는 직관적인 ZBI-Developer™ 프로그래밍 유틸리티는 사용자 CD 또는 다음의 Zebra 웹사이트에서 사용 가능합니다. www.zebra.com.



주 . _____



유지 보수

이 장에서는 일상적인 청소 및 유지 보수 절차를 알려드립니다.

목차

청소	54
???? ??	55
??? ?? ?? ??	56
??? ?? ? ??	58
?? ??? ?? ??	61
인쇄헤드 교체	62

청소

프린터를 청소하는 경우, 다음 소모품 중 사용자의 필요에 가장 잘 적합한 것으로 사용하십시오.

청소 용구	주문 수량	사용처
청소용 펜 (105950-035)	12 개 세트	인쇄헤드 청소
청소용 면봉 (105909-057)	25 개 세트	미디어 경로, 가이드, 센서 청소

www.zipzebra.com 에서 청소 용구를 구할 수 있습니다.

아래에서 설명하는 단계를 이용하면 청소 과정이 단 몇 분에 끝납니다.

프린터 부품	방식	주기
인쇄헤드	인쇄헤드를 몇 분간 냉각시킨 후, 사용하지 않은 새 청소용 펜을 사용하여 인쇄헤드 중앙에서 바깥 방향으로 청소하면서 검은 띠를 닦아내십시오. <i>인쇄헤드 청소 - 페이지 55</i> 을 참조하십시오.	리본을 사용하는 경우에는 각 리본 롤마다, 열전사 미디어를 사용하는 경우에는 각 미디어 롤마다 실시하십시오.
플래튼 롤러	플래튼 롤러를 떼어낸 다음 청소하십시오. 90% 농도의 의료용 알코올 및 청소용 면봉 또는 보푸라기가 나지 않는 고운 천을 사용하여 롤러를 깨끗하게 청소하십시오. <i>플래튼 청소 및 교체 - 페이지 58</i> 을 참조하십시오.	필요할 때마다.
필 바 미디어 경로	90% 농도의 의료용 알코올 및 비섬유 청소용 면봉을 사용하여 깨끗하게 청소하십시오. 알코올이 증발하여 프린터가 완전히 건조한 상태가 되도록 하십시오.	
외부	젖은 천.	
내부	조심스럽게 프린터 외부로 털어 내십시오.	



주의 • 접착성 물질 및 미디어 재질은 시간이 지남에 따라 플래튼 및 인쇄헤드를 포함하는 미디어 경로를 따라 프린터 부품으로 전달될 수 있습니다. 이러한 것이 축적되면, 먼지 및 부스러기가 쌓일 수 있습니다. 인쇄헤드, 미디어 경로 및 플래튼 롤러를 청소하지 않으면, 부주의로 인한 라벨 손실 및 라벨 엉킴이 발생하여 프린터가 손상될 수 있습니다.



중요 • 알코올을 너무 많이 사용하면, 전자 부품이 오염되고 프린터가 건조되어 제대로 기능을 수행하기까지 상당히 오랜 시간이 필요하게 됩니다.

인쇄헤드 청소

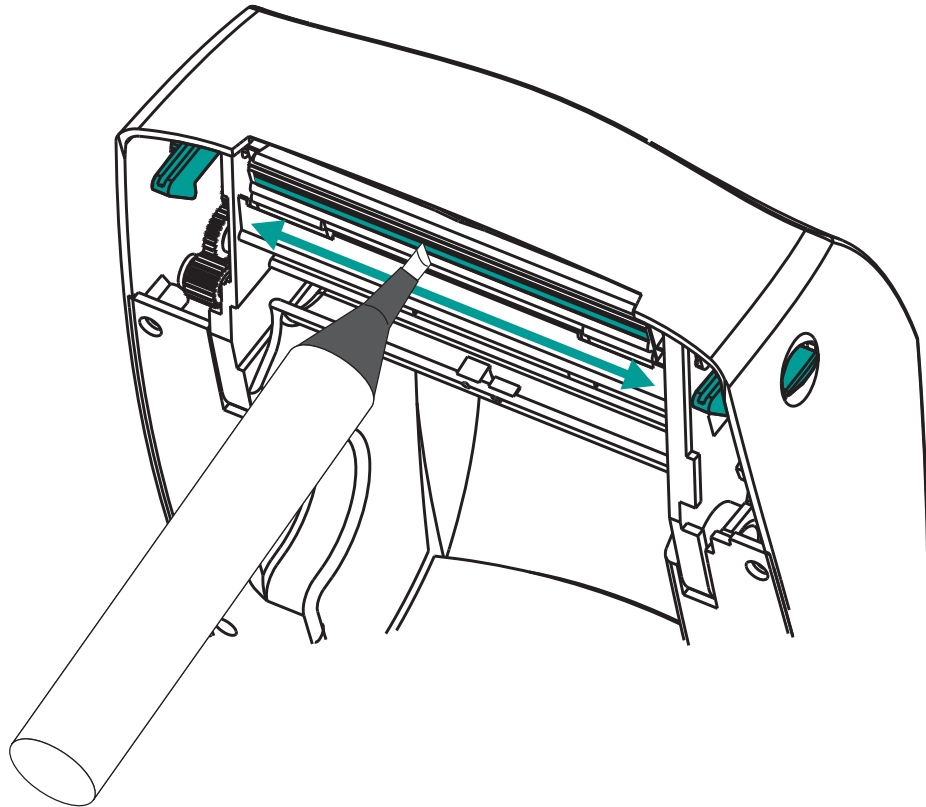
항상 새로운 청소용 펜을 사용하여 인쇄헤드를 청소하십시오 (이미 사용한 적이 있는 펜에는 이전에 사용할 때 인쇄헤드에 손상을 입힐 수 있는 오염 물질이 묻어 있습니다).



주의 • 인쇄헤드는 인쇄시 뜨거워집니다 . 인쇄헤드의 손상과 신체 상해를 방지하려면 인쇄헤드를 손으로 만지지 마십시오 . 청소용 펜만을 사용하여 유지 보수를 수행하십시오 .

새로운 미디어를 장착하는 경우에도 인쇄헤드를 청소할 수 있습니다 .

1. 청소용 펜으로 인쇄헤드의 얼룩진 부분을 문지르십시오 . 중앙에서 바깥 방향으로 청소하십시오 . 이렇게 하면, 미디어 가장자리로부터 미디어 경로의 인쇄헤드 바깥 부분으로 이동한 접착성 물질이 제거됩니다 .
2. 1 분 정도 기다린 다음 , 프린터를 닫아 주십시오 .

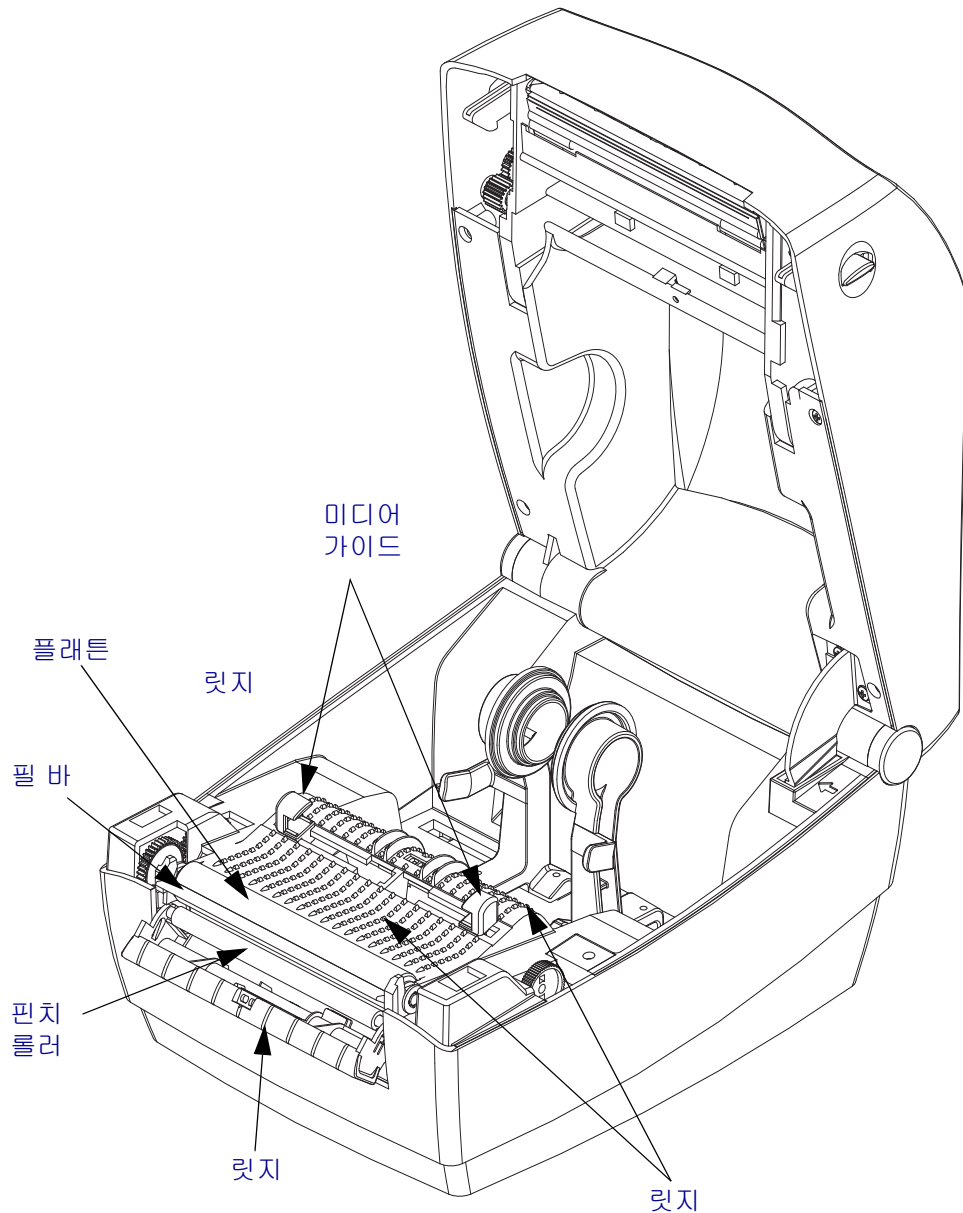


미디어 경로 고려 사항

청소용 면봉을 사용하여 고정장치, 가이드 및 미디어 경로 표면에 쌓인 부스러기, 먼지 또는 조각을 제거하십시오 .

1. 청소용 면봉에 적신 알코올을 사용하여 접착성 물질을 분리할 때 발생한 부스러기를 빨아들이십시오 .
2. 릿지 부분을 닦아 쌓인 부스러기를 제거하십시오 .
3. 쌓인 잔류물을 제거하기 위해 양쪽 에지 가이드의 가장자리 안쪽을 닦으십시오 .
4. 1 분 정도 기다린 다음 , 프린터를 닫아 주십시오 .

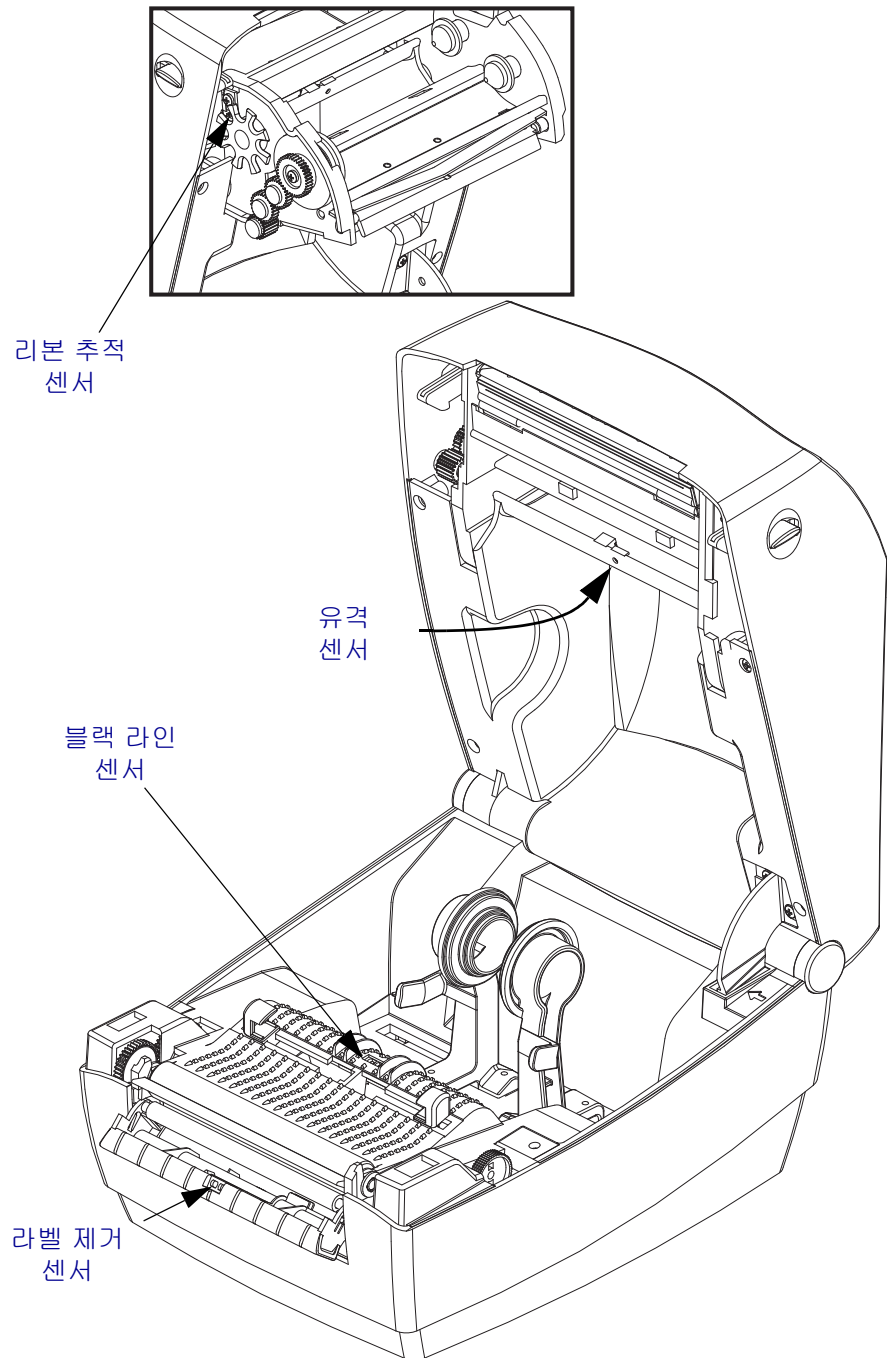
사용한 청소용 면봉은 버리십시오 .



센서 청소

미디어 센서에 먼지가 쌓일 수 있습니다 .

1. 먼지를 먼지로 가볍게 털어내거나 압축 공기 캔으로 불어내십시오 . 공기 컴프레서를 사용하지 마십시오 . (펌프에서 나오는) 기름과 물로 인해 프린터와 인쇄헤드가 오염될 수 있습니다 . 필요하다면 마른 면봉으로 먼지를 닦아 내십시오 . 접착성 물질 또는 기타 오염 물질이 남아있는 경우 , 분리를 위해 알코올을 적신 면봉을 사용하십시오 .
2. 마른 상태의 면봉을 사용하여 처음 청소했을 때 남아있을 수 있는 잔류 물질을 제거하십시오 .
3. 잔류 물질 및 줄 무늬가 센서에서 모두 제거될 때까지 1 번 및 2 번 단계를 반복하십시오 .



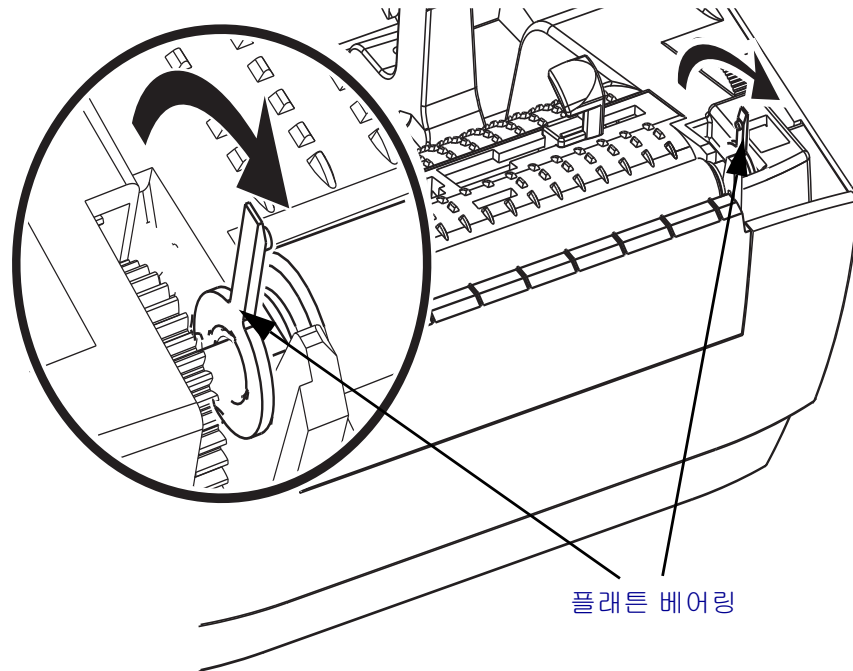
플래튼 청소 및 교체

표준 플래튼 (구동 롤러) 은 일반적으로 청소할 필요가 없습니다. 종이 및 라이너의 먼지가 쌓이더라도 인쇄 기능에는 영향을 미치지 않습니다. 플래튼 롤러의 오염 물질로 인해 인쇄헤드가 손상되거나 인쇄시 미디어의 미끄럼 또는 걸림 현상을 유발할 수도 있습니다. 접착 물질, 티끌, 일반 먼지, 유분, 기타 오염 물질은 플래튼에서 즉시 청소해야 합니다.

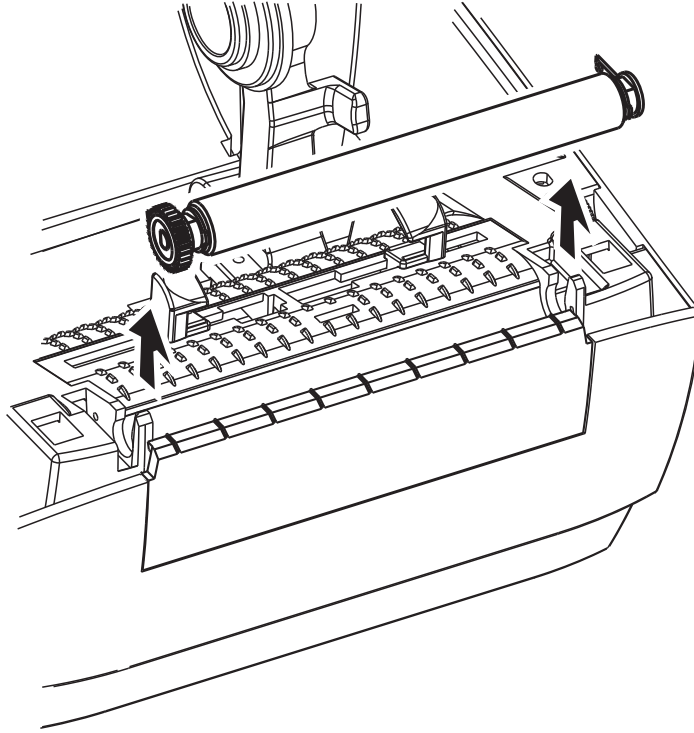
인쇄 성능, 품질 또는 미디어 처리에서 현저한 성능 저하가 발생하는 경우, 플래튼 (및 미디어 경로) 을 청소하십시오 . 플래튼은 인쇄면 및 미디어용 구동 롤러입니다 . 청소 후에도 걸림 또는 영킴 현상이 지속된다면 , 반드시 플래튼을 교체해야 합니다 .

플래튼은 의료용 알코올 (90% 이상의 농도) 을 매우 살짝 적신 비섬유 면봉 (Texpad 면봉과 같은 종류) 또는 보푸라기가 없고 깨끗한 천을 사용하여 청소할 수 있습니다 .

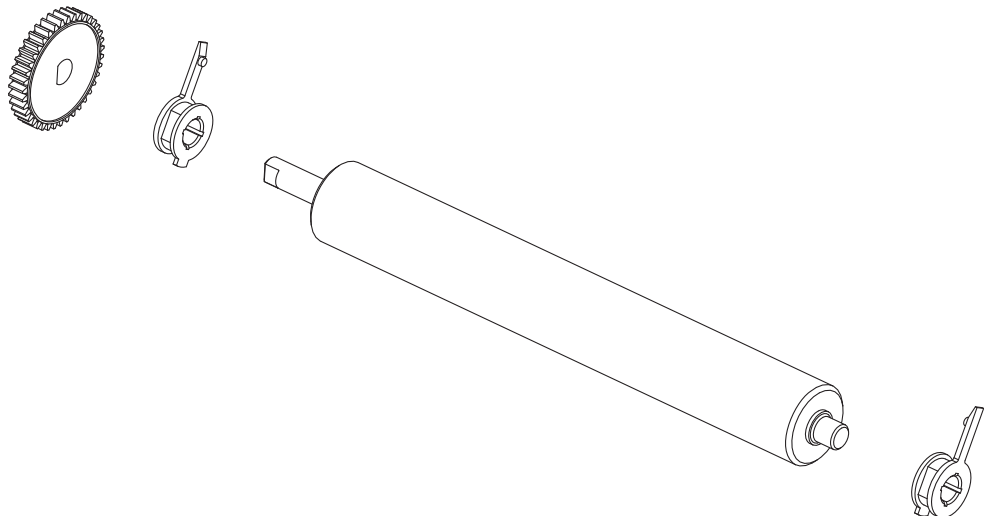
1. 커버 (및 분리기 도어) 를 여십시오 . 플래튼 영역에서 미디어를 제거하십시오 .
2. 오른쪽 및 왼쪽 측면에 있는 플래튼 베어링 래치 해제 탭을 프린터 정면으로 당긴 다음 , 위로 돌리십시오 .



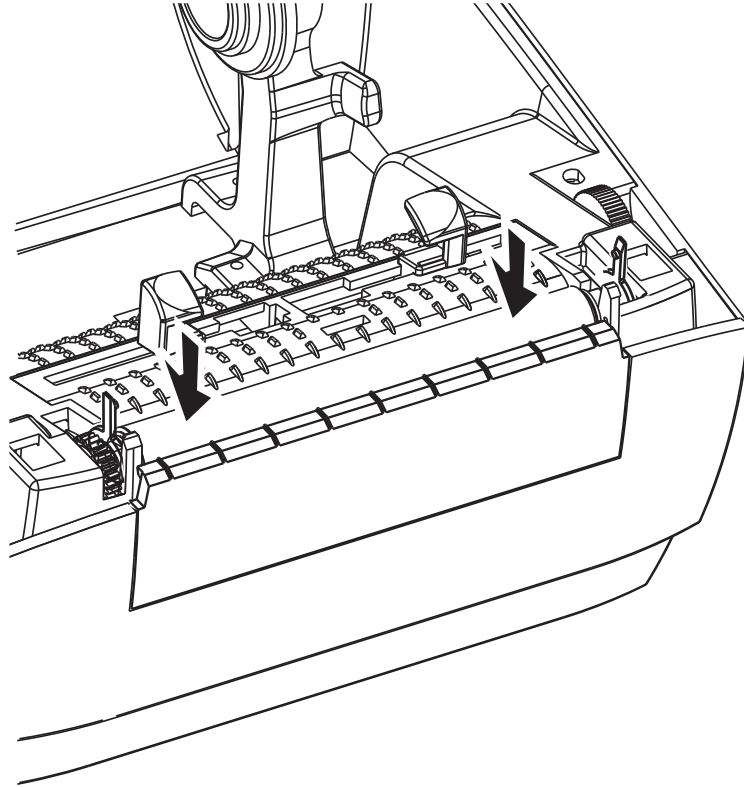
3. 프린터의 아랫면에서 플래튼을 들어올려 밖으로 빼내십시오 .



- 4. 알코올을 적신 면봉으로 플래튼을 청소하십시오 . 중앙 부분에서 바깥 방향으로 청소하십시오 . 롤러 표면에 있는 모든 물질이 청소될 때까지 이러한 과정을 반복하십시오 . 접착성 물질 또는 잉크 라벨이 많이 쌓여있는 경우 , 새 면봉을 사용하여 오염 물질을 반복해서 제거하십시오 . 예를 들어 , 접착성 물질 및 유분은 초기 청소로 두께가 얇아지기는 하지만 , 완전히 제거되지는 않을 수도 있습니다 .
- 5. 플래튼을 프린터에 설치하십시오 . 청소용 면봉은 사용 후에 버리십시오 . 재사용을 금합니다 .
- 6. 베어링 및 드라이브 기어가 플래튼의 축에 제대로 끼워져 있는지 확인하십시오 .



7. 기어 왼쪽에 플래튼을 맞추고 프린터의 하단 프레임으로 들어가도록 내리십시오.



8. 오른쪽 및 왼쪽 측면에 있는 플래튼 베어링 래치 방출 탭을 프린터 뒤쪽 방향으로 돌린 다음, 찰칵 소리가 나도록 제자리에 놓으십시오.

1 분 가량 프린터를 건조시킨 다음 분리기 도어, 미디어 덮개를 닫거나 라벨을 장착하십시오.

기타 프린터 유지 보수

사용자 수준의 유지 보수 절차는 모두 이 장에서 모두 설명했습니다. 프린터 진단 및 프린터 문제에 대한 자세한 내용은 [문제점 해결 - 페이지 67](#)을 참조하십시오.

인쇄헤드 교체

인쇄헤드 교체가 필요한 경우, 실제로 인쇄헤드를 교체하기 전에 절차를 숙지하고 제거 및 설치 단계를 검토하십시오.



주의 • 작업장을 정전기 방전에 대비할 수 있도록 준비하십시오. 작업장은 정전기에 안전한 곳이어야 하며 프린터를 잡기 위한 적절히 접지된 도체 쿠션 매트 및 사용자용 도체 손목 띠가 있어야 합니다.

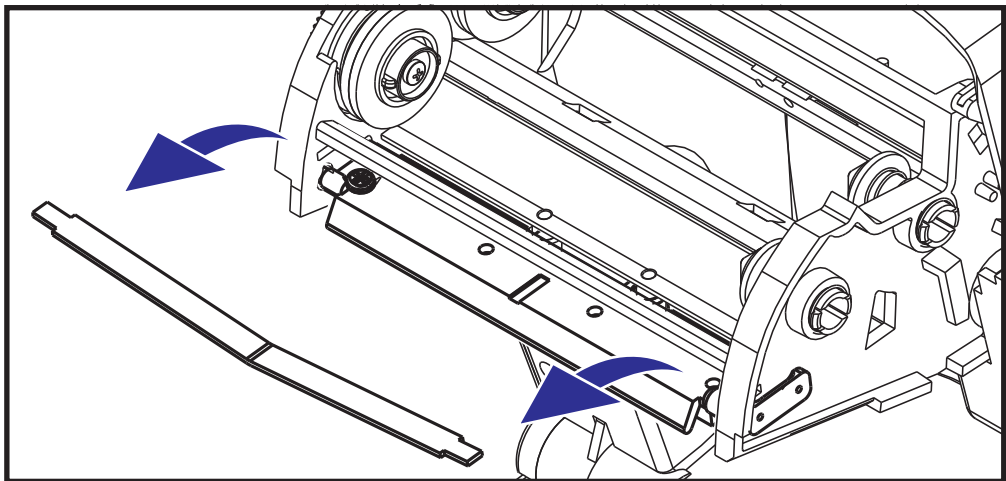
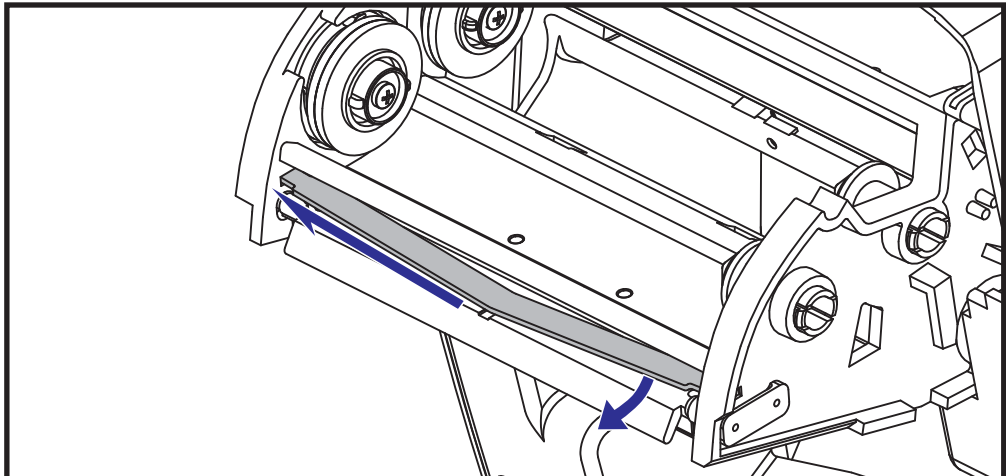


주의 • 프린터의 전원을 끄고 전원 코드를 뽑은 다음 인쇄헤드를 교체하십시오.

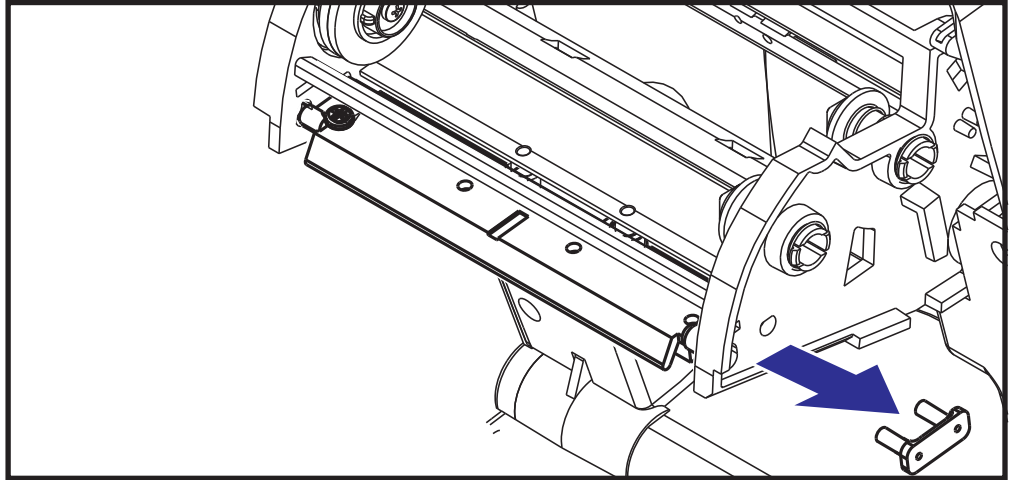
이 절차의 단계를 따르기 전에, 개방용 래치를 당긴 다음 상단 덮개를 들어올려 프린터를 여십시오.

인쇄헤드 제거

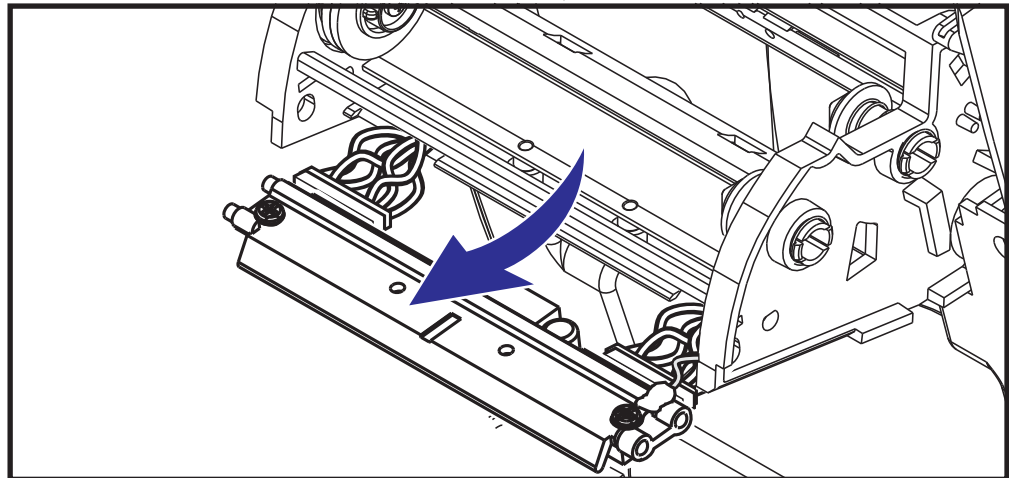
1. 프린터를 여십시오. 프린터에서 열 전사 리본을 제거하십시오.
2. 인쇄헤드 스프링을 잡고 왼쪽으로 당긴 다음 캐리지 밖으로 밀어내십시오.



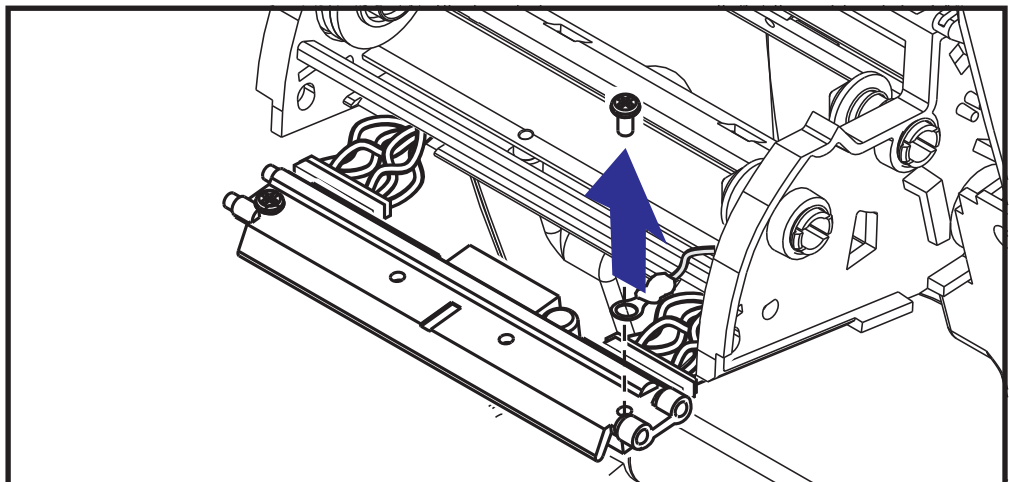
3. 스프링을 사용하여 인쇄 헤드 클립을 캐리지 오른쪽에서 들어올리십시오.



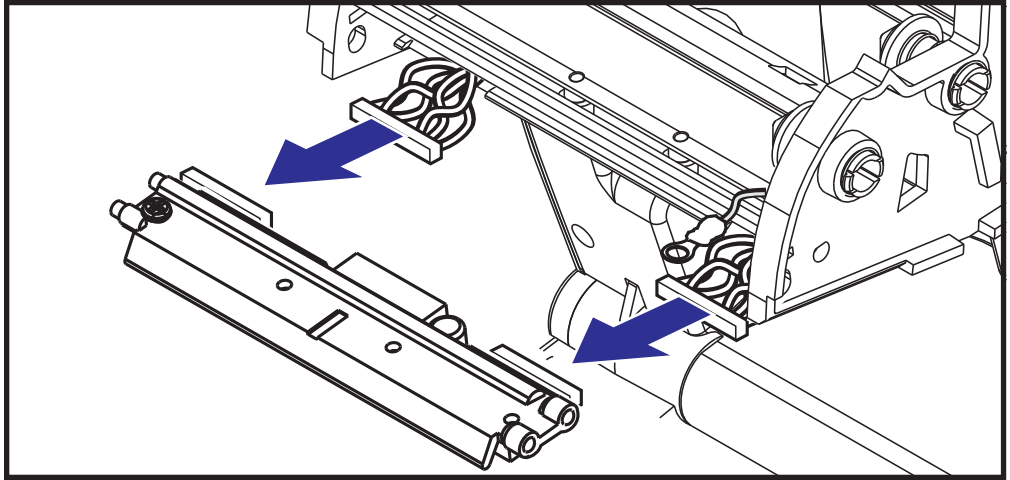
4. 인쇄 헤드와 브래킷을 앞으로 당기십시오.



5. #2 Phillips 드라이버를 사용하여 접지선을 고정시키는 나사를 빼내십시오.

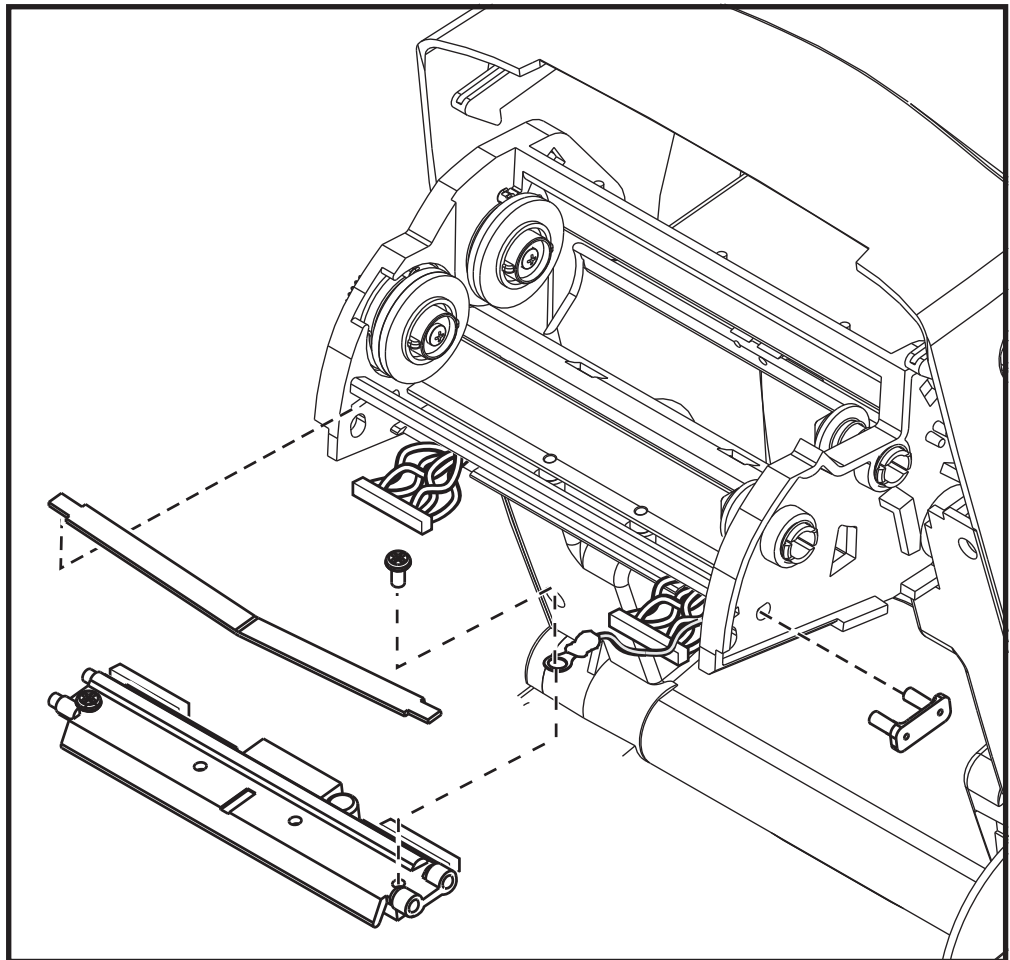


6. 커넥터에서 인쇄헤드의 양쪽에 있는 전선 뭉치를 뽑으십시오.



인쇄헤드 교체

새로운 인쇄헤드에는 클립과 접지 나사가 장착되어 나옵니다.



1. 인쇄 헤드 및 브래킷의 위치를 조정하여 검은색 및 흰색 전선 뭉치에 좌, 우 양쪽 커넥터를 꽂으십시오.

2. 접지선을 연결하고 나사로 고정시키십시오 . #2 Phillips 드라이버를 사용하여 조이십시오 .
3. 인쇄헤드 스프링의 왼쪽 끝을 리본 캐리지의 왼쪽으로 밀어넣은 다음 오른쪽 끝을 다른 쪽에 밀어넣으십시오 . "V" 각도는 인쇄헤드 브래킷의 상단에 있는 홈에 맞도록 되어 있습니다 .
4. 브래킷 픽을 캐리지 왼쪽에 삽입하십시오 .
5. 브래킷의 오른쪽 위치를 맞추고 인쇄 헤드 클립을 리본 캐리지 오른쪽을 통해 브래킷에 삽입하십시오 .
6. 압력을 가했을 때 인쇄헤드가 위 아래로 자유롭게 움직이고 손을 떼었을 때 고정된 상태를 유지하는지 확인하십시오 .
7. 인쇄헤드를 청소하십시오 . 새로운 펜을 사용하여 신체의 유분(지문) 및 인쇄헤드의 부스러기를 닦아내십시오 . 인쇄헤드의 중앙에서 바깥 방향으로 청소하십시오 .
인쇄헤드 청소 - 페이지 55 을 참조하십시오 .
8. 미디어를 다시 장착하십시오 . 전원 코드를 꽂고 프린터를 켜 다음 기능이 제대로 동작하는지 확인하기 위해 상태 보고서를 인쇄하십시오 . *테스트(프린터 구성) 라벨 인쇄하기 - 페이지 19* 를 참조하십시오 .



문제점 해결

이 장에서는 프린터 문제점 해결에 필요한 프린터 오류 보고에 대한 정보를 제공합니다. 여러 가지 진단 테스트가 포함되어 있습니다.

목차

상태 표시등 설명	68
상태 표시등 오류 해결 방법	69
인쇄 품질 문제점	71
수동 보정	74
문제점 해결 테스트	75
공장 출하시 기본 설정 값으로 재설정	76
통신 진단	76
금지 버튼 모드	78

상태 표시등 설명

상태 표시등이 알려주는 내용		
LED 상태 및 색상	프린터 상태	해결 방법은 다음 번호 참조 :
꺼짐	꺼짐	1
녹색 점등	켜짐	2
황색 점등	중지됨	3
녹색 점멸	일반 작동 상태	4
적색 점멸	중지됨	5
녹색으로 2 회 점멸	일시중지	6
황색 점멸	일시중지	7
녹색과 적색으로 교대 점멸	서비스 필요	8
적색, 적색, 녹색 순으로 점멸	서비스 필요	9
적색, 황색, 녹색 순으로 점멸 (* - 재설정하거나 전원을 끄지 마십시오 !)	메모리 조각 모음	10*

상태 표시등 오류 해결 방법

다음의 상태 오류 표시등 해결 번호는 이전 페이지의 상태 표시등 설명 표에 해당됩니다. 각 오류 번호에는 목록의 오류를 해결하기 위한 솔루션이 한 가지 이상 있을 수 있습니다.

1. 프린터에 전원이 공급되지 않습니다.

- 프린터 전원을 켜셨습니까?
- 콘센트에서 전원 공급장치로의 전원 연결 상태를 확인하고, 그 다음에 전원 공급장치에서 프린터로의 전원 연결 상태를 확인하십시오. [전원 연결 - 페이지 10](#)을 참조하십시오.
- 콘센트로부터 프린터로의 연결을 30 초간 끊은 후, 프린터를 콘센트에 다시 연결하십시오.

2. 프린터가 켜져 있는데, 유힬 상태에 있습니다.

조치를 취할 필요가 없습니다.

3. 프린터가 POST(Power On Self Test) 를 진행하지 않습니다.

- 프린터를 켜 직후 이러한 오류가 발생하면, 공인 대리점에 도움을 요청하십시오. 프린터가 정상적으로 작동하면, 프린터 상태 표시등은 녹색으로 바뀌기 전에 10 초간 황색 상태가 될 것입니다 (점등 또는 점멸).

메모리 오류가 발생했습니다.

- 인쇄를 하고 난 후 이러한 오류가 발생하면, 프린터의 전원을 껐다가 켜 후 인쇄를 다시 시작하십시오.

인쇄헤드의 냉각이 필요합니다.

- 이러한 오류가 계속되면, 프린터 전원을 5 분 이상 끈 후 다시 전원을 켜십시오. 상태 표시등이 계속 황색으로 표시되면 프린터를 수리해야 합니다.

4. 프린터가 데이터를 수신 중입니다.

- 전체 데이터를 수신하는 즉시 상태 표시등이 녹색으로 변경되면서 자동으로 작업을 재개할 것입니다.

5. 미디어가 없습니다.

- '시작' 장에 있는 **롤 미디어 장착 - 페이지 11**의 지시사항을 따른 후, 급지 버튼을 눌러 인쇄를 재개하십시오.

리본의 수명이 다 됐습니다.

- 프린터는 리본 롤의 끝부분을 감지합니다. 리본을 교체하십시오.

인쇄헤드가 열려 있습니다.

- 상부 덮개를 닫고 급지 버튼을 눌러 인쇄를 재개하십시오.

6. 프린터가 일시중지된 상태입니다.

- 급지 버튼을 눌러 인쇄를 재개하십시오.

7. 인쇄헤드가 과열되었습니다.

- 인쇄헤드가 인쇄에 알맞은 적정 온도로 냉각될 때까지 인쇄가 중지될 것입니다. 적정 온도가 되면, 프린터는 자동으로 인쇄를 재개합니다.

8. 플래시 메모리가 프로그램되어 있지 않습니다.

- 프린터를 공인 대리점에 반송하십시오.

9. 인쇄헤드 또는 모터에 치명적인 고장이 발생했습니다.

- 프린터를 공인 대리점에 반송하십시오.

10. 프린터가 메모리 조각 모음을 수행합니다.

주의 • 조각 모음을 하는 동안에는 프린터의 전원을 끄지 마십시오. 이렇게 하면 프린터가 손상될 수 있습니다.

- 조각 모음은 프린터의 정상적인 작동이며, 메모리 공간을 최적의 사용 상태로 만들기 위해 필요합니다. 프린터는 공장 기본값으로 설정된 이후와 조각 모음이 필요하다고 프린터가 판단하는 경우에 메모리 조각 모음을 수행합니다.

프린터가 이러한 상태에 있는 경우, 조각 모음이 끝날 때까지 기다리십시오. 이 경고가 자주 발생하면 라벨 형식을 확인하십시오. 메모리를 반복적으로 자주 썼다 지우는 형식이 있는 경우 프린터가 조각 모음을 자주 실행하게 됩니다. 메모리를 반복적으로 자주 썼다 지우지 않는 형식을 사용하면 조각 모음의 필요성이 최소한으로 줄어들게 될 것입니다.

- 이 경고 메시지가 계속 지속되면 기술 지원 센터로 연락하십시오. 프린터를 수리해야 합니다.

인쇄 품질 문제점

라벨에 인쇄되지 않습니다 .

- 리본을 사용하지 않고 인쇄하는 경우, 권장 감열 미디어가 아닌 미디어를 사용하고 있을 수도 있습니다(예: 열 전사). [감열 미디어 유형 결정 - 페이지 33](#)에 있는 테스트 절차를 참조하십시오 .
- 잘못된 미디어 면이 위로 향해 인쇄헤드와 접촉하고 있습니다 . 미디어가 바깥쪽으로 감겨져 있지 않습니다 .
- 열전사 리본 - 리본의 바깥쪽이 바깥 방향으로 감겨져 있어야 합니다 (열전사 물질이 바깥을 향해야 함). 다음의 리본 테스트 절차를 참조하십시오 : [접착물을 사용한 리본 테스트 - 페이지 36](#) 및 [리본 굵힘 테스트 - 페이지 37](#).
- 미디어가 제대로 장착되어 있습니까? ' 시작 ' 장에 있는 [롤 미디어 장착 - 페이지 11](#)에 대한 지시사항을 따르십시오 . 열전사 리본을 사용한 인쇄에 대한 내용은 [열 전사 리본 장착 - 페이지 15](#)를 참조하십시오 .

인쇄된 이미지가 제대로 보이지 않습니다 .

- 인쇄헤드가 오염됐습니다 . 인쇄헤드를 청소하십시오 .
- 인쇄헤드가 적정 온도에 못미칩니다 .
- 인쇄 농도 및 인쇄 속도를 조정하십시오 .
 - ZPL 프로그래밍 안내서에서 언급된 \wedge PR(속도) 및 \sim SD(농도) 명령어를 사용하십시오 .
 - D(농도/밀도) 및 s(속도) 명령어를 사용하십시오. 이 명령어는 [EPL 프로그래밍 안내서](#)에 나와 있습니다 .
 - [급지 버튼 모드 - 페이지 78](#)의 6회 점멸 순서를 사용하여 인쇄 농도를 수동으로 조정하십시오 .
 - Windows 프린터 드라이버 또는 어플리케이션 소프트웨어는 이러한 설정값을 변경하여 인쇄 품질을 최적화하기 위한 변경을 요구할 수도 있습니다 .
- 사용되는 미디어가 프린터와 호환되지 않습니다 . 어플리케이션용 권장 미디어를 사용하고 Zebra 공인 라벨 및 태그를 사용하고 있는지 확인하십시오 .
- 인쇄헤드가 마모되었습니다 . 인쇄헤드는 소모품이며 미디어와 인쇄헤드 사이의 마찰에 의해 마모되게 됩니다 . 공인되지 않은 미디어를 사용하면 인쇄헤드의 수명을 단축시키거나 손상을 입힐 수도 있습니다 . 인쇄헤드를 교체하십시오 .
- 플래튼의 청소 또는 교체가 필요할 수도 있습니다 . 플래튼(구동) 롤러는 다음 사항 때문에 견인력을 상실할 수 있습니다 .
 - 표면에 이물질이 붙어 있습니다 .
 - 탄성이 있는 매끈한 표면이 닳거나 미끄럽습니다 .
 - 보통의 매끈하고 평평한 인쇄면에 칼자국과 같은 손상이 있습니다 .

일부 라벨에서 인쇄가 누락 (검은 세로 선) 된 부분이 길게 이어져 있습니다 .

- 인쇄헤드가 오염됐습니다 . 인쇄헤드를 청소하십시오 .
- 인쇄헤드 부품이 손상됐습니다 .

인쇄가 라벨의 상단에서 시작되지 않거나 , 3 개의 라벨 중 1 개꼴로 잘못 인쇄됩니다 .

- 미디어가 제대로 끼워지지 않았습니 다 . ' 시작 ' 장에 있는 *롤 미디어 장착 - 페이지 11* 에 대한 지시사항을 따르십시오 .
- 프린터를 보정해야 합니다 . 이 장에 있는 *급지 버튼 모드 - 페이지 78* 의 2 회 점멸 순서를 참조하십시오 .
- ZPL 라벨 형식 - 올바른 미디어 센서가 작동하지 않은 것 같습니다 . 수동 보정 기능은 사용되는 라벨에 대한 미디어 감지 방법을 선택합니다 (*ZPL 프로그래밍 안내서* 의 ^MN 명령어를 참조하십시오) .
- ZPL 라벨 형식 - 어플리케이션에 대해 Label Top(^LT) 명령어가 제대로 설정되어 있는지 확인하십시오 (*ZPL 프로그래밍 안내서* 를 참조하십시오) .
- EPL 라벨 형식 - 라벨 분리 , 블랙 라인이나 홈 감지 또는 유격 / 웹 감지에 맞는 미디어 센서가 작동하지 않을 수도 있습니다 . 수동 보정 기능은 사용되는 라벨에 대한 미디어 감지 방법을 선택합니다 (*EPL 프로그래밍 안내서* 의 o 및 Q 명령어를 참조하십시오) .
- EPL 라벨 형식 - 어플리케이션에 대해 Set Label Length(Q) 명령어가 올바르게 설정되어 있는지 확인하십시오 (*EPL 프로그래밍 안내서* 를 참조하십시오) .

ZPL 라벨 형식이 프린터로 전송됐지만 , 인식되지는 않았습니다 .

- 프린터가 일시중지 모드인지 확인하십시오 . 이 경우 급지 버튼을 누르십시오 .
- 상태 LED 가 켜져 있거나 점멸 상태인 경우 , *상태 표시등이 알려주는 내용 - 페이지 68* 를 참조하십시오 .
- 데이터 케이블이 제대로 설치되어 있는지 확인하십시오 .
- 통신 문제가 발생했습니다 . 먼저 , 컴퓨터에서 정확한 통신 포트를 선택했는지 확인하십시오 . ' 시작 ' 장에 있는 *컴퓨터에 프린터 연결하기 - 페이지 22* 를 참조하십시오 .
- 프린터의 Format 및 Control Prefix 가 ZPL 프로그래밍된 라벨 형식에서 사용하고 것과 일치하는지 확인하십시오 . 기본 Format(COMMAND CHAR) 은 삽입 (^) 기호이며 Control(CONTROL CHAR) 은 물결표 (~) 기호입니다 . 구성 상태 라벨 인쇄물에 해당 문자가 있는지 확인하십시오 . 이 라벨을 인쇄하려면 *급지 버튼 모드 - 페이지 78* 의 1 회 점멸 순서를 참조하십시오 .

EPL 라벨 형식이 프린터로 전송됐지만, 인식되지는 않았습니다.

- 프린터가 일시중지 모드인지 확인하십시오. 이 경우 급지 버튼을 누르십시오.
- 프린터가 라벨 분리 기능을 사용할 수 있다면, 프린터는 라벨이 제거되기를 기다리고 있는 중일 수도 있습니다. 라이너 / 웹은 라벨 분리 모드에서 제대로 동작하도록 라벨 분리 메커니즘 (필러) 을 통해 적절하게 이어져야 합니다. *라벨 분리기 선택 사양 - 페이지 46*을 참조하십시오.
- 상태 LED 가 켜져 있거나 점멸 상태인 경우, *상태 표시등이 알려주는 내용 - 페이지 68*를 참조하십시오.
- 데이터 케이블이 제대로 설치되어 있는지 확인하십시오.
- 통신 문제가 발생했습니다. 일단, 컴퓨터에서 정확한 통신 포트 (USB) 를 선택했는지 확인하십시오. '시작' 장에 있는 *컴퓨터에 프린터 연결하기 - 페이지 22*를 참조하십시오.

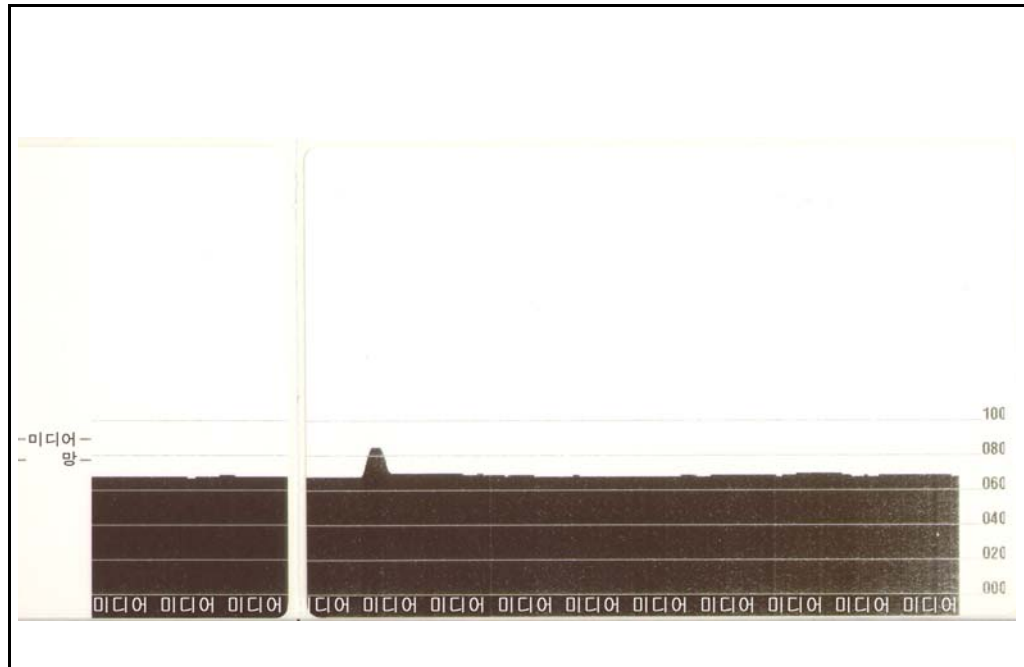
수동 보정

이미 인쇄된 미디어를 사용하고 있는 경우 또는 프린터가 자동 보정 기능을 제대로 수행하지 않는 경우, 수동 보정 기능 사용을 권장합니다.

1. 미디어가 장착된 상태인지 확인하십시오.
2. 프린터 전원을 켜십시오.
3. 녹색 상태 표시등의 점멸이 7 회가 될 때까지 급지 버튼을 누르고 계십시오. 급지 버튼에서 손을 떼십시오.
4. 프린터는 사용되는 라벨 뒷면에 대해 미디어 센서를 설정하게 됩니다. 이러한 조정을 완료한 후, 롤은 자동으로 라벨이 인쇄헤드 위치에 올 때까지 급지 기능을 수행합니다. 미디어 센서 설정 값의 프로파일(아래의 예제와 유사)을 인쇄합니다. 종료되면 프린터는 새로운 설정 값을 메모리에 저장하고 메모리는 일반 작동을 위해 대기합니다.
5. 급지 버튼을 누르십시오. 전체가 검은색인 라벨 1 장이 급지됩니다. 이렇게 작동하지 않는 경우, 기본 설정 값(이 장의 뒷부분에 나오는 "급지 버튼 모드"의 4회 점멸 순서 참조) 과 프린터를 재보정한 값을 실행해 보십시오.



주 • 수동 보정을 수행하면, 자동 보정 기능을 수행할 수 없습니다. 자동 보정으로 돌아가기 위해서는, 프린터를 기본 상태로 만드십시오 (이 장에 있는 **급지 버튼 모드 - 페이지 78** 의 4 회 점멸 순서를 참조하십시오).



문제점 해결 테스트

구성 라벨 인쇄

프린터의 현재 구성 목록을 인쇄하려면, 이 장에 있는 [급지 버튼 모드 - 페이지 78](#)의 1 회 점멸 순서를 참조하십시오. 이 라벨을 인쇄하는 방법은 [부록: ZPL 구성 - 페이지 89](#)을 참조하십시오.

PRINTER CONFIGURATION	
Zebra Technologies ZTC GC420t	
10.0.....	DARKNESS
4 IPS.....	PRINT SPEED
+000.....	TEAR OFF
TEAR OFF.....	PRINT MODE
GAP/NOTCH.....	MEDIA TYPE
WEB.....	SENSOR TYPE
AUTO.....	SENSOR SELECT
DIRECT-THERMAL.....	PRINT METHOD
832.....	PRINT WIDTH
1248.....	LABEL LENGTH
39.0IN 989MM.....	MAXIMUM LENGTH
CONNECTED.....	USB COMM.
BIDIRECTIONAL.....	PARALLEL COMM.
9600.....	BAUD
8 BITS.....	DATA BITS
NONE.....	PARITY
DTR & XON/XOFF.....	HOST HANDSHAKE
NONE.....	PROTOCOL
<~> 7EH.....	CONTROL CHAR
<^> 5EH.....	COMMAND CHAR
<, > CH.....	DELIM. CHAR
ZPL II.....	ZPL MODE
NO MOTION.....	MEDIA POWER UP
FEED.....	HEAD CLOSE
DEFAULT.....	BACKFEED
+000.....	LABEL TOP
+0000.....	LEFT POSITION
NO.....	HEXDUMP
046.....	WEB S.
096.....	MEDIA S.
032.....	WEB GAIN
050.....	MARK S.
000.....	MARK GAIN
095.....	MARK MED S.
000.....	MARK MEDIA GAIN
095.....	CONT MEDIA S.
007.....	CONT MEDIA GAIN
075.....	RIBBON OUT
040.....	RIBBON GAIN
066.....	TAKE LABEL
CWF.....	MODES ENABLED
.....	MODES DISABLED
832 8/MM FULL.....	RESOLUTION
V71.17.11ZP12A <-..	FIRMWARE
1.3.....	XML SCHEMA
V27.00.01.....	HARDWARE ID
CUSTOMIZED.....	CONFIGURATION
2104k.....R:	RAM
5632k.....E:	ONBOARD FLASH
NONE.....	FORMAT CONVERT
DISABLED.....	ZBI
2.1.....	ZBI VERSION
10,665 IN.....	LAST CLEANED
10,665 IN.....	HEAD USAGE
10,665 IN.....	TOTAL USAGE
10,665 IN.....	RESET CNTR1
10,665 IN.....	RESET CNTR2
.....	SERIAL NUMBER
MAINT. OFF.....	EARLY WARNING
2010-09-22 08:24:57	TIME STAMP
FIRMWARE IN THIS PRINTER IS COPYRIGHTED	

재보정

라벨 생략과 같은 이상한 징후가 나타나기 시작하면, 프린터를 재보정하십시오. 이 장에 있는 [급지 버튼 모드 - 페이지 78](#)의 2 회 점멸 순서를 참조하십시오.

공장 출하시 기본 설정 값으로 재설정

공장 출하시 기본 설정 값으로 프린터를 재설정하여 문제를 해결하는 경우도 있습니다. 이 장에 있는 [급지 버튼 모드 - 페이지 78](#)의 4 회 점멸 순서를 참조하십시오.

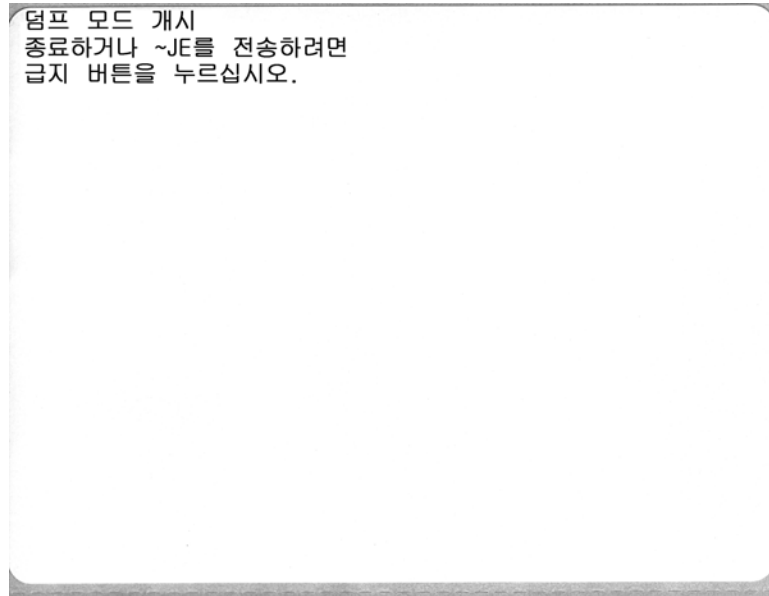
통신 진단

컴퓨터와 프린터간의 데이터 전송시 문제가 있으면, 프린터를 통신 진단 모드로 바꿔보십시오. 프린터는 호스트 컴퓨터로부터 받은 데이터에 대해 ASCII 문자 및 해당 16 진수 값 (아래의 예제 참조) 을 인쇄합니다.

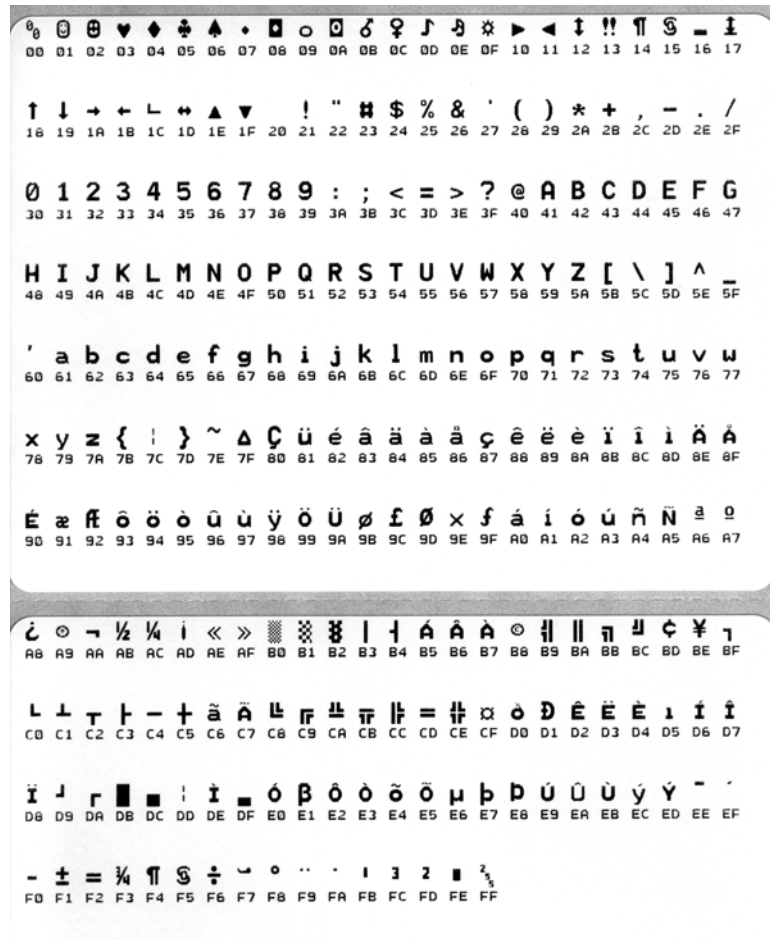
16 진수 데이터 덤프 모드로 들어가기 위한 여러 가지 방법이 있습니다.

- ZPL 의 ~JD 명령어
- EPL 의 dump 명령어
- 구동시 급지 버튼 누르기. 이 장에 있는 [급지 버튼 모드 - 페이지 78](#)의 전원 끄기 모드 절차를 참조하십시오.

프린터는 '덤프 모드 개시'를 출력하고(아래 참조), 다음 라벨의 상단으로 진행합니다.



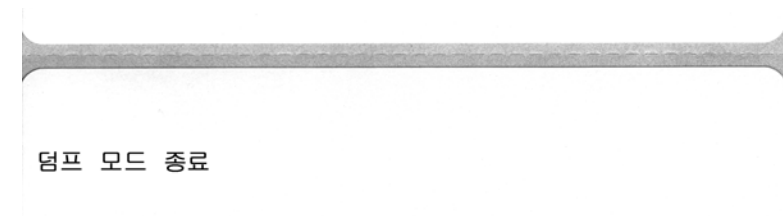
다음과 같은 통신 덤프 모드가 인쇄됩니다. 인쇄물은 00h ~ FFh(10 진수 0 ~ 255)의 16 진수 데이터를 표시하는데 16 진수 데이터 위에는 각 16 진수 데이터에 해당하는 고유 문자가 표시됩니다.



데이터 라인 사이의 검정색 라인은 직렬 포트 및 블루투스 데이터의 오류 처리가 로그에 남은 것입니다. 이 옵션은 다음과 같습니다.

- F = 프레임 오류
- P = 패리티 오류
- N = 노이즈 오류
- O = 데이터 오버런 오류

진단 모드를 빠져나와 인쇄를 재개하려면, 프린터를 껐다가 켜십시오. 진단 모드에서 빠져나오기 위한 또 다른 방법은 프린터의 명령어 버퍼를 비우고 라벨에 '덤프 모드 종료 (Out of DUMP)' 라고 인쇄할 때까지 급지 버튼을 여러 번 누르는 것입니다.



금지 버튼 모드

전원 꺼짐 모드	
프린터 전원을 끈 다음, 금지 버튼을 누른 상태로 전원을 켜십시오.	
점멸 순서	실행
황색 - 적색 점멸	<p>펌웨어 다운로드 모드 - 프린터는 펌웨어 다운로드 모드로 진입하는 것을 알려주기 위해 적색으로 빠르게 점멸하기 시작합니다. 이 상태에서 금지 버튼을 누르고 있던 손을 떼면, 다운로드를 위한 프린터 초기화를 시작합니다. 프린터는 상태 표시등이 느리게 적색과 녹색으로 교대로 점멸하기 시작하면, 펌웨어 다운로드를 시작할 준비가 된 것입니다.</p> <p>프린터에서 사용이 가능한 펌웨어 (및 파일) 다운로드 유틸리티 사용에 관한 자세한 내용은 <i>프린터로 파일 전송 - 페이지 44</i> 을 참조하십시오. 사용이 가능한 프린터에 대한 펌웨어 업데이트는 다음 웹 사이트의 Zebra 섹션에 있습니다. www.zebra.com</p>
황색	<p>일반 작동 모드 - 프린터는 계속해서 일반 프린터 초기화를 진행합니다. 이 상태에서 금지 버튼을 누르고 있던 손을 떼면, 프린터가 펌웨어 다운로드 및 통신 진단 모드 작동을 하지 않고 일반적으로 시작하도록 합니다.</p>
녹색	<p>통신 진단 (덤프) 모드 - 프린터 상태 표시등이 녹색으로 변한 직후 금지 버튼을 누르고 있던 손을 떼십시오. 프린터는 라벨의 맨처음 부분에 'Now in DUMP' 를 인쇄하고 다음 라벨로 진행합니다. 첫 번째 라벨을 인쇄한 다음, 프린터는 이어서 수신된 전체 데이터의 문자 표시를 인쇄하는 진단 모드로 자동으로 진입합니다.</p> <p><i>진단 모드를 빠져나와 인쇄를 재개하려면, 프린터를 껐다가 켜십시오. 진단 모드에서 빠져나오기 위한 또 다른 방법은 프린터의 명령어 버퍼를 비우고 라벨에 '덤프 모드 종료 (Out of DUMP)' 라고 인쇄할 때까지 금지 버튼을 여러 번 누르는 것입니다.</i></p>

전원 켜기 모드

프린터의 전원을 켜고 뒷 덮개를 닫은 상태에서, 몇 초간 금지 버튼을 누른 상태로 계속시요. 녹색 상태 표시등이 순서대로 여러 번 점멸할 것입니다. 오른쪽에 나온 설명(실행)은 특정 점멸 횟수를 시작한 후 다음의 점멸 순서가 시작되기 전까지 버튼에서 손을 떼면 발생하는 상황을 설명합니다.

점멸 순서	실행
* ** *** **** *****	구성 상태 - 상세한 프린터의 구성 상태 라벨을 인쇄합니다. 라벨은 컴퓨터 통신 구성, 유지 보수, 문제점 해결에 대한 인쇄를 확인하고 프린터를 보조하고 고객이 통신 상태를 관리하도록 돕기 위해 사용할 수 있습니다.
* ** *** **** *****	표준 오디오 미디어 보정 - 프린터는 미디어 유형 및 미디어 길이를 감지 및 설정하며, 미디어 센서를 설치된 미디어와 최적의 성능을 나타내도록 조정합니다 (ZPL 명령어 ~JC 와 동일). 보정하는 동안 프린터는 1~4 개의 라벨을 공급합니다. <i>주: Zebra EPL 데스크탑 프린터에 익숙한 사용자들은 전원 켜기 자동감지 보정 기능을 대체하기 위해 이 금지 모드를 사용하십시오 (EPL 명령어 XA 와 동일).</i>
* ** *** **** *****	직렬 포트 구성 - 직렬 인터페이스 포트를 사용하는 프린터만 적용하십시오. 흐름 제어 (Flow Control) 를 제외한 직렬 포트 통신 매개변수를 재설정하려면 상태 표시등이 황색과 녹색으로 빠르게 점멸하는 동안 금지 버튼을 눌렀다가 떼십시오. Autobaud 동기화 : 상태 표시등이 황색과 녹색으로 빠르게 점멸하는 동안 프린터에 ^XA^XZ 명령어를 순서대로 전송하십시오. 프린터와 호스트가 동기화되면, 상태 LED 는 녹색 점등 상태로 바뀝니다. 주: Autobaud 동기화 중에는 라벨을 인쇄하지 않습니다.
* ** *** **** *****	공장 기본값 - 프린터를 공장 기본 설정값으로 재설정합니다 (ZPL 명령어 ^JUN 과 동일). 1 차 구성 설정 및 관련 ZPL 명령어에 관한 설명은 <i>부록: ZPL 구성 - 페이지 89</i> 을 참조하십시오. 일부 구성 설정값은 초기 '배송시' 설정으로 돌아가지 않습니다. 프로그램에 의해 배타적으로 설정, 표시 및 제어되는 기타 설정값도 재설정됩니다. 그 다음에, 프린터는 표준 미디어 보정을 하고 메모리 조각 모음 루틴을 시작합니다.
* ** *** **** ***** *****	인쇄 너비 조정 - 최소 인쇄 너비에서 시작하여 4mm 씩 증가하다가 프린터의 최대 인쇄 너비에서 끝나는 연속적인 박스 형태를 인쇄합니다. 프린터가 원하는 최대 인쇄 폭에 도달하는 경우, 금지 버튼을 누르십시오. 프린터 드라이버 및 어플리케이션은 이러한 설정값을 무시할 수 있습니다.
* ** *** **** ***** ***** *****	인쇄 농도 (밀도) 조정 - ZPL 농도 설정 범위 값을 사용하여 최소 농도 (인쇄 밀도 / 열) 에서 시작해서 4 씩 증가하다가 프린터의 최대 농도에서 끝나는 일련의 바코드 시뮬레이션 패턴을 인쇄합니다. 금지 버튼을 한번 누르면, 패턴이 선명하고 명료해집니다. 농도 설정을 계속 증가시키지 마십시오. 이렇게 하지 않으면 바코드 라인 너비가 왜곡되어 판독이 어렵게 됩니다. 프린터 드라이버 및 어플리케이션은 이러한 설정값을 무시할 수 있습니다.
* ** *** **** ***** ***** *****	수동 미디어 보정 - 프린터는 미디어 유형 및 미디어 길이를 감지 및 설정을 위한 포괄적인 테스트를 수행한 후, 미디어 센서를 설치된 미디어와 최적의 성능을 나타내도록 조정합니다 (ZPL 명령어 ~JG 와 동일). 이미 인쇄된 미디어를 사용하거나 라이너 위에 인쇄할 때마다 또는 프린터가 자동 보정 기능을 제대로 수행하지 않는 경우, 수동 보정 기능을 권장합니다. 미디어 감지의 그래픽 프로파일이 인쇄됩니다. 자세한 정보 및 고려 사항은 <i>수동 보정 - 페이지 74</i> 을 참조하십시오.

7 회 점멸 순서 사이클이 끝난 이후에도 금지 버튼을 계속 누르고 있는 경우, 프린터는 금지 버튼에서 손을 떼는 순간 구성 모드에서 빠져나옵니다.



주 . _____



부록 : 인터페이스 배선

본 장에서는 프린터 인터페이스 연결 정보를 제공합니다.

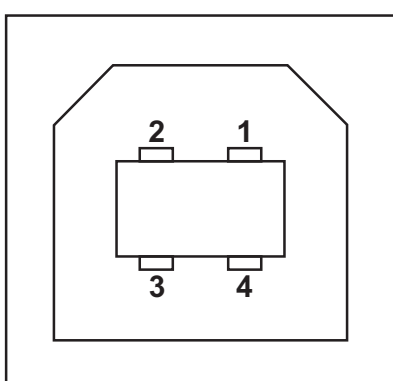
목차

USB(Universal Serial Bus) 인터페이스	82
병렬 인터페이스	83
직렬 포트 인터페이스	84

USB(Universal Serial Bus) 인터페이스

아래 그림은 프린터의 USB 인터페이스를 사용하기 위해 필요한 케이블 배선을 설명합니다 .

프린터는 USB 2.0 호환성을 보장하기 위해 "Certified USB™" 표시가 있는 케이블이나 케이블 패키지를 필요로 합니다 .

	핀	신호
	1	Vbus - 연결 안됨
	2	D-
	3	D+
	4	접지
	외피	절연 / 접지 선

프린터를 지원하는 운영 체제 및 드라이버에 대한 내용은 소프트웨어 및 문서 CD 를 참조하시거나 다음의 Zebra 웹 사이트를 방문하십시오 .

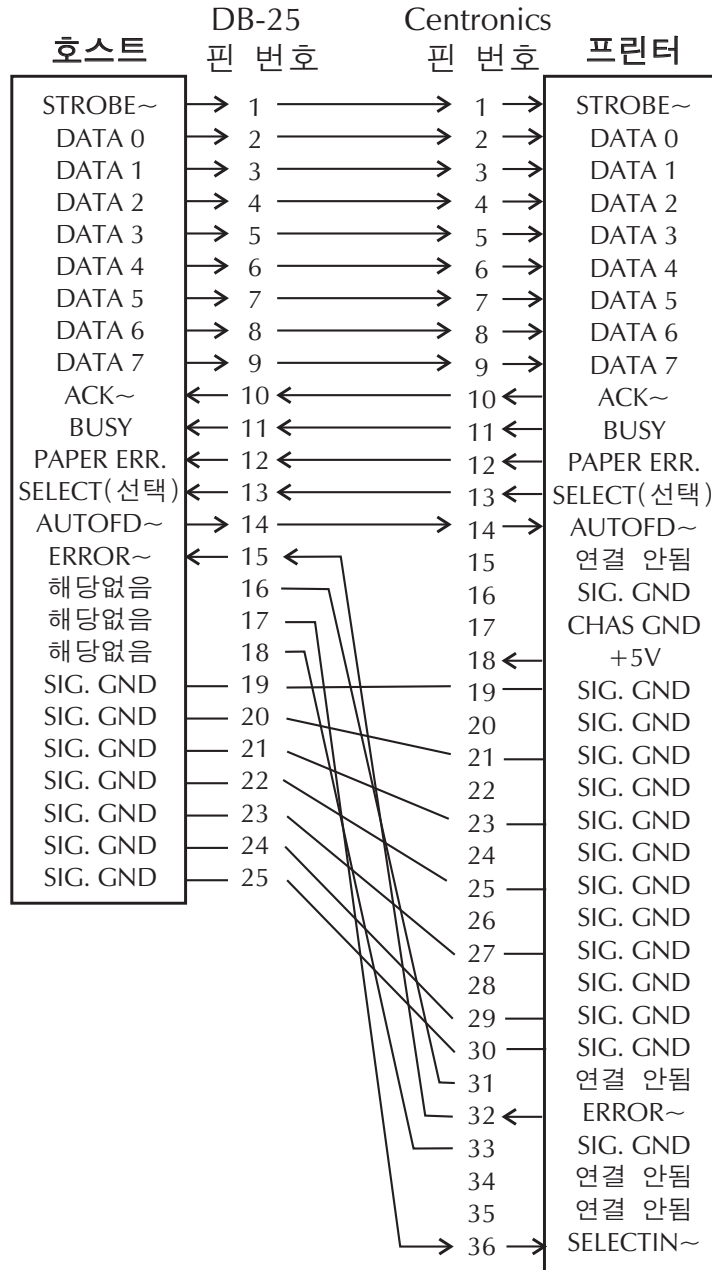
<http://www.zebra.com>

USB 인터페이스에 대한 정보를 원하시면 , 다음의 USB 웹 사이트를 방문하십시오 .

<http://www.usb.org>

병렬 인터페이스

프린터의 병렬 인터페이스는 호스트 커넥터에 DB-25 핀 수 커넥터가 있는 IEEE 1284-A와 1284-B 간 병렬 인터페이스 케이블을 사용합니다. 프린터 커넥터는 Centronics 형 커넥터입니다.



DB-25 to Centronics
(케이블)

직렬 포트 인터페이스

핀	설명
1	사용되지 않음
2	프린터로 들어가는 RXD(데이터 수신) 입력
3	프린터에서 나오는 TXD(데이터 송신) 출력
4	프린터에서 나오는 DTR(Data Terminal Ready) 출력 -- 호스트가 데이터를 전송하는 시기를 제어함
5	새시 접지
6	프린터에 대한 DSR(Data Set Ready) 입력
7	프린터에서 RTS(Request To Send) 출력 -- 프린터를 켜면 항상 활성화된 상태
8	CTS(Clear To Send) - 프린터가 사용하지 않음
9	+5 V @ 0.75 A 퓨즈 사용

직렬 및 병렬 포트를 통해 사용할 수 있는 최대 전류는 0.75A 를 초과하지 않습니다.

XON/XOFF 핸드셰이크를 선택하면, 데이터 흐름은 ASCII 제어 코드인 DC1(XON) 및 DC3(XOFF) 에 의해 제어됩니다. DTR 제어 리드는 아무런 영향도 미치지 않습니다.

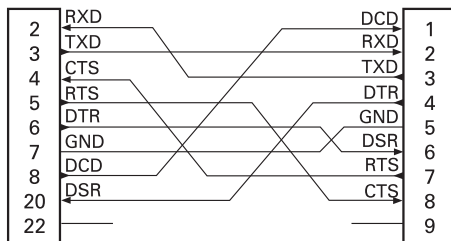
DCE 장치에 교차 연결 - RS-232 인터페이스를 경유하여 프린터가 모뎀과 같은 DCE(Data Communication Equipment) 에 연결된 경우, 표준 RS-232(교차 부 없음) 인터페이스 케이블을 사용해야 합니다. 그림 32 는 이 케이블에 필요한 연결 방법을 보여줍니다.

KDU(Keyboard Display Unit) 에 연결 - KDU 는 DCE 프린터 연결을 위해 설계됐으며, Zebra 커스텀 직렬 포트 젠더 변경 어댑터를 필요로 합니다. KDU 는 KDU 어댑터를 포함하고 있으며, KDU 어댑터용 Zebra 키트 부품 번호는 105934-088 입니다.

프린터를 DCE 장치에 연결하기

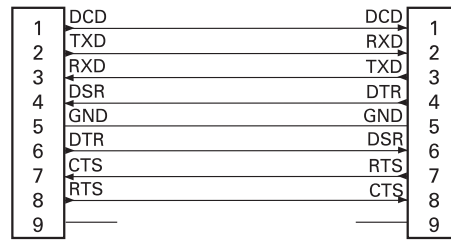
DB-25S
커넥터
- DCE 장치에 연결

DB-9P
커넥터
- 프린터에 연결



DB-9S
커넥터
- DCE 장치에 연결

DB-9P
커넥터
- 프린터에 연결





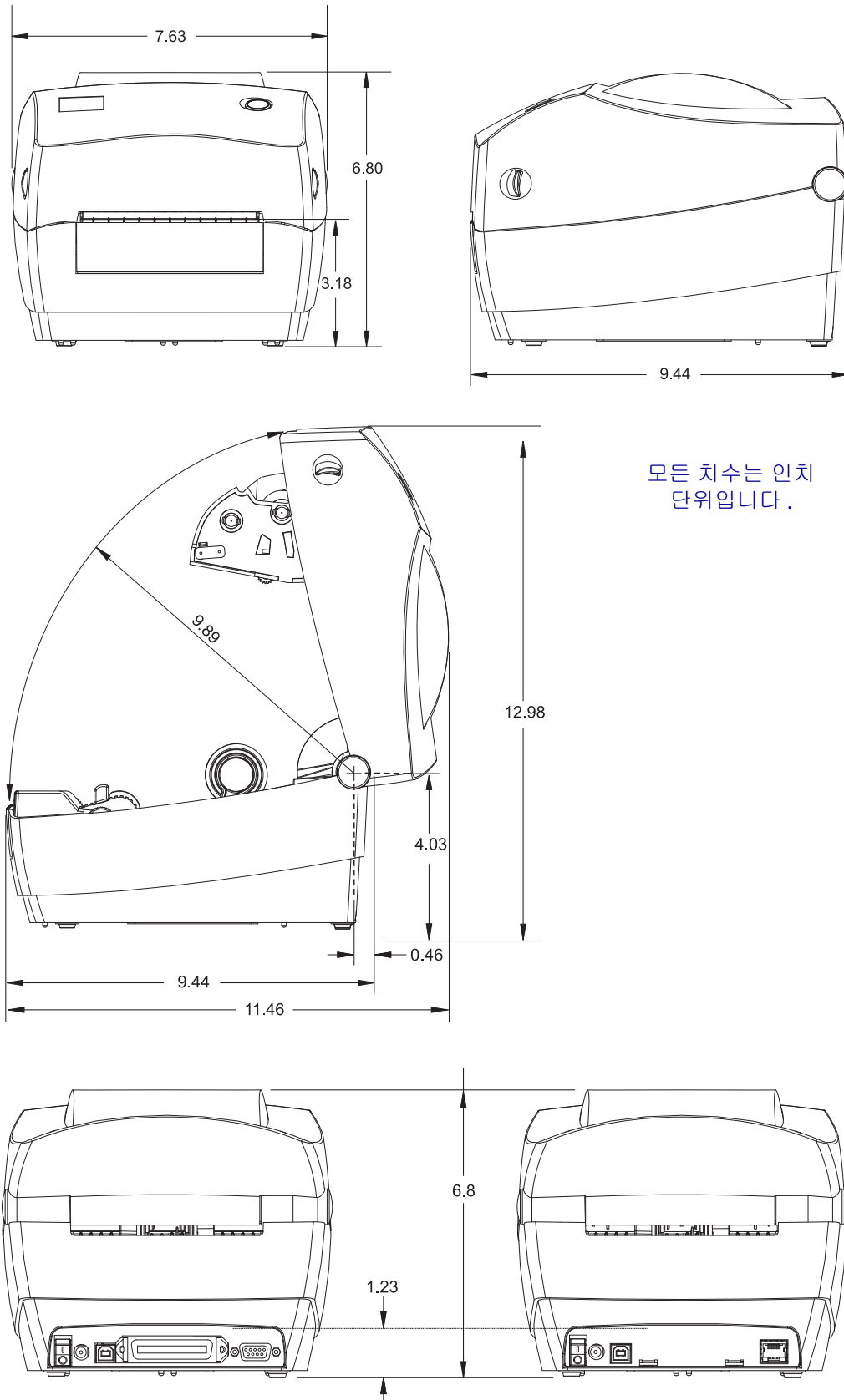
부록 : 치수

이 장에서는 프린터 외부 치수에 대한 정보를 제공합니다.

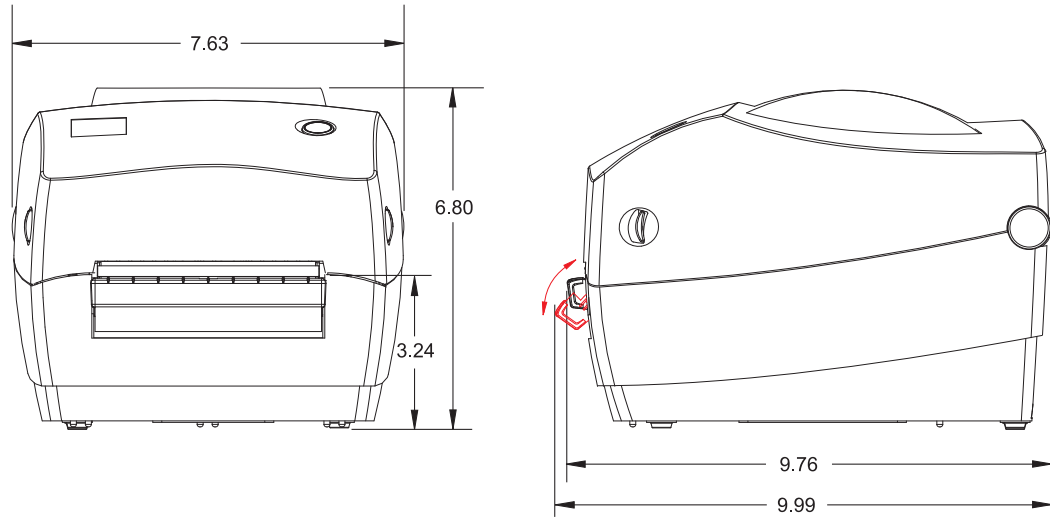
목차

GC420t ™ 프린터 외부 치수	86
선택 사양 : 라벨 분리기	87

GC420t™ 프린터 외부 치수



선택 사양 : 라벨 분리기





주 . _____



부록 : ZPL 구성

이 장에서는 프린터 구성의 관리, 구성 상태 출력, 그리고 프린터 메모리 출력 등에 대한 기본적인 개요를 제공합니다.

목차

ZPL 프린터 구성 관리	90
명령 상호 참조에 대한 ZPL 구성 상태	91
프린터 메모리 관리 및 관련 상태 보고서	95

ZPL 프린터 구성 관리

ZPL 프린터는 첫 번째 라벨을 신속하게 출력하기 위해 프린터 설정을 동적으로 변경할 수 있도록 설계되어 있습니다. 지속적인 프린터 매개변수는 다음 형식으로 저장되어 사용됩니다. 이 설정은 그 이후 명령에 의해 변경되거나, 프린터가 재설정되거나, 전원을 껐다가 켜거나, 급지 버튼 모드 4 회 점멸 루틴을 사용해서 공장 기본값을 가진 매개변수를 복원하기 전까지는 그대로 남아 있게 됩니다. ZPL 구성 업데이트 명령 (^JU) 은 프린터 구성을 저장 및 복원해서 프린터를 사전 구성 설정값으로 초기화 (또는 다시 초기화) 합니다.

- 전원을 다시 켜거나 프린터를 재설정 후에도 설정값을 보존하려면, ^JUS를 프린터로 전송해서 현재의 모든 설정값을 저장할 수 있습니다.
- 이 값은 ^JUR 명령어로 재호출되어서 최근에 저장된 값을 프린터에 복원합니다.

ZPL 은 상기에 언급된 단일 명령어로 한 번에 모든 매개변수를 저장합니다. 기존의 EPL 프로그래밍 언어 (이 프린터에서도 지원됨) 는 개별 명령어를 변경하고 저장합니다. 대부분의 구성 및 설정은 ZPL 과 EPL 사이에 공유됩니다. 예를 들어, EPL 을 사용하여 속도 설정을 변경하면 ZPL 작동의 속도 설정도 변경됩니다. 변경된 EPL 설정은 한 쪽의 프린터 언어에서 전원 껐다가 켜거나 재설정하는 작업을 하는 경우에도 그대로 유지됩니다.

개발자를 돕기 위해 프린터에는 작동 매개변수의 목록인 프린터 구성 라벨이 있습니다. 이 기능은 프린터의 급지 버튼과 *테스트 (프린터 구성) 라벨 인쇄하기 - 페이지 19* 를 통해 액세스 가능합니다. Zebra 설정 유틸리티 및 ZebraDesigner™ Windows 드라이버도 이 라벨과 기타 프린터 설정 라벨을 인쇄해서 사용자가 프린터를 관리할 수 있도록 돕습니다.

ZPL 프린터 구성 형식

프린터 구성 프로그래밍 파일을 만들어서 하나 이상의 프린터로 보내거나 ZebraNet™ Bridge를 사용해서 프린터 설정을 복사하는 방법을 통해 두 대 이상의 프린터를 관리할 수 있습니다. 그림 1 은 ZPL 프로그래밍 구성 파일의 기본 구조를 보여줍니다.

ZPL 프로그래머 안내서와 *명령 상호 참조에 대한 ZPL 구성 상태 - 페이지 91* 를 참조해서 프로그래밍 파일을 만드십시오. Zebra 설정 유틸리티 (ZSU) 를 사용해서 프로그래밍 파일을 프린터로 전송할 수 있습니다. Windows 메모장 (텍스트 편집기) 을 사용해서 프로그래밍 파일을 만들 수 있습니다.

그림 1 • 구성 매개변수 형식 구조

^XA – 형식 시작 명령

형식 명령은 순서가 있습니다.

- a) 일반 인쇄 및 명령 설정
- b) 미디어 처리 및 작동
- c) 미디어 인쇄 크기

저장하기 위한 **^JUS** 명령

^XZ – 형식 끝 명령

명령 상호 참조에 대한 ZPL 구성 상태

아래에 있는 프린터 구성 라벨 (Printer Configuration Label) 은 ZPL 명령어로 설정 가능한 대부분의 구성 상태에 대한 목록을 제공합니다 .

그림 2 • 구성 라벨 인쇄

PRINTER CONFIGURATION	
Zebra Technologies ZTC GC420t	
10.0.....	DARKNESS
4 IPS.....	PRINT SPEED
+000.....	TEAR OFF
TEAR OFF.....	PRINT MODE
GAP/NOTCH.....	MEDIA TYPE
WEB.....	SENSOR TYPE
AUTO.....	SENSOR SELECT
DIRECT-THERMAL.....	PRINT METHOD
832.....	PRINT WIDTH
1248.....	LABEL LENGTH
39.0IN 989MM.....	MAXIMUM LENGTH
CONNECTED.....	USB COMM.
BIDIRECTIONAL.....	PARALLEL COMM.
9600.....	BAUD
8 BITS.....	DATA BITS
NONE.....	PARITY
DTR & XON/XOFF.....	HOST HANDSHAKE
NONE.....	PROTOCOL
<~> 7EH.....	CONTROL CHAR
<^> 5EH.....	COMMAND CHAR
<, > CH.....	DELIM. CHAR
ZPL II.....	ZPL MODE
NO MOTION.....	MEDIA POWER UP
FEED.....	HEAD CLOSE
DEFAULT.....	BACKFEED
+000.....	LABEL TOP
+0000.....	LEFT POSITION
NO.....	HEXDUMP
046.....	WEB S.
096.....	MEDIA S.
032.....	WEB GAIN
050.....	MARK S.
000.....	MARK GAIN
095.....	MARK MED S.
000.....	MARK MEDIA GAIN
095.....	CONT MEDIA S.
007.....	CONT MEDIA GAIN
075.....	RIBBON OUT
040.....	RIBBON GAIN
066.....	TAKE LABEL
CWF.....	MODES ENABLED
.....	MODES DISABLED
832 8/MM FULL.....	RESOLUTION
V71.17.11ZP12A <-.....	FIRMWARE
1.3.....	XML SCHEMA
V27.00.01.....	HARDWARE ID
CUSTOMIZED.....	CONFIGURATION
2104k.....R:	RAM
5632k.....E:	ONBOARD FLASH
NONE.....	FORMAT CONVERT
DISABLED.....	ZBI
2.1.....	ZBI VERSION
10,665 IN.....	LAST CLEANED
10,665 IN.....	HEAD USAGE
10,665 IN.....	TOTAL USAGE
10,665 IN.....	RESET CNTR1
10,665 IN.....	RESET CNTR2
.....	SERIAL NUMBER
MAINT. OFF.....	EARLY WARNING
2010-09-22 08:24:57	TIME STAMP
FIRMWARE IN THIS PRINTER IS COPYRIGHTED	

서비스
목적으로
사용되는
센서 설정

표 2 • ZPL 명령어 및 구성 영수증 그림 설명 상호 참조

명령	표시 이름	설명
~SD	DARKNESS(진하기)	기본값 : 10.0
^PR	PRINT SPEED (인쇄 속도)	기본값 : 6 IPS / 152.4 mm/s(최대)
~TA	TEAR OFF (티어오프)	기본값 : +000
^MN	MEDIA TYPE (미디어 유형)	기본값 : GAP/NOTCH(간격 / 홈)
	SENSOR TYPE (센서 유형)	기본값 : WEB(망)
	SENSOR SELECT (센서 선택)	기본값 : AUTO(자동) (^MNA - 자동 감지)
^MT	PRINT METHOD (인쇄 방법)	THERMAL-TRANS(열전사) 또는 DIRECT-THERMAL(감열)
^PW	PRINT WIDTH (인쇄 너비)	기본값 : 832(도트)
^LL	LABEL LENGTH (라벨 길이)	기본값 : 1225(도트) (값은 라벨 미디어에 자동 망 간격을 자동으로 감지할 때마다 계속 재보정됩니다)
^ML	MAXIMUM LENGTH (최대 길이)	기본값 : 39.0IN 989MM
—	USB COMM. (USB 통신)	연결 상태 : 연결됨 / 연결 안됨
—	PARALLEL COMM. (병렬 통신)	사용 가능한 연결 : BIDIRECTIONAL (양방향)
^SCa	BAUD(보드)	기본값 : 9600
^SC, b	DATA BITS (데이터 비트)	기본값 : 8 BITS(비트)
^SC, , c	PARITY(패리티)	기본값 : NONE(없음)
^SC, , , e	HOST HANDSHAKE (호스트 핸드셰이크)	기본값 : DTR 및 XON/XOFF
^SC, , , , f	PROTOCOL (프로토콜)	기본값 : NONE(없음)
	SER COMM.(직렬통신) MODE(모드)	기본값 : AUTO(자동)
	CUTTER TYPE (커터 유형)	제시된 옵션 : LINER/TAG FULL (라이너 / 태그 가득 참) (절단)
^CT / ~CT	CONTROL CHAR (제어 문자)	기본값 : <~> 7EH
^CC / ~CC	COMMAND CHAR (명령 문자)	기본값 : <^> 5EH
^CD / ~CD	DELIM./CHAR (구분자 / 문자)	기본값 : <, > 2CH

명령	표시 이름	설명
^SZ	ZPL MODE(ZPL 모드)	기본값: ZPL II
^MFa	MEDIA POWER UP (미디어 전원 켜기)	기본값: NO MOTION(움직임 없음)
^MF, b	HEAD CLOSE (헤드 닫기)	기본값: FEED(급지)
~JS	BACKFEED(백피드)	기본값: DEFAULT(기본값)
^LT	LABEL TOP(라벨 상단)	기본값: +000
^LS	LEFT POSITION (왼쪽 위치)	기본값: +0000
~JD / ~JE	HEXDUMP(헥사 덤프)	기본값: NO (~JE)

구성 영수증 목록에 있어서, 출력물에는 센서 설정이 표시되며 센서 및 미디어 작업의 문제점을 해결하기 위해 값이 표시됩니다. 이 값은 일반적으로 Zebra 기술 지원부에서 프린터 문제점을 진단하기 위해 사용합니다.

여기에 표시된 구성 설정은 **TAKE LABEL** 센서 값 뒤에 표시됩니다. 이 목록은 기본값에서 잘 변경되지 않는 프린터 기능을 포함하거나 상태 정보(예를 들어, 펌웨어 버전)를 제공합니다.

표 3 • ZPL 명령어 및 구성 영수증 그림 설명 상호 참조

명령	표시 이름	설명
^MP	MODES ENABLED (사용 가능한 모드)	기본값 : CWF (^MP 명령 참조) (디스플레이가 있는 무선 프린터용 CWFМ)
	MODES DISABLED (사용하지 않는 모드)	기본값 : (설정값 없음)
^JM	RESOLUTION (해상도)	기본값 : 832 8/mm FULL (203 dpi) 1280 8/mm FULL (300 dpi)
	FIRMWARE(펌웨어)	ZPL 펌웨어 버전을 나열합니다 .
-	XML SCHEMA (XML 스키마)	1.3
-	HARDWARE ID (하드웨어 ID)	펌웨어 부트 블록 버전을 나열합니다 .
-	CONFIGURATION (구성)	CUSTOMIZED(사용자 정의) (최초 사용 후)
-	RAM	2104k..... R:
-	OPTION MEMORY (옵션 메모리)	65536k.....B: (설치된 경우에만 표시)
-	ONBOARD FLASH (온보드 플래시)	1536k.....E:
^MU	FORMAT CONVERT (형식 변환)	NONE(없음)
^JI / ~JI	ZBI	DISABLED(사용 불능) (사용하려면 키 필요)
	ZBI VERSION (ZBI 버전)	2.1
^JH ^MA ~RO	LAST CLEANED (최종 취소)	X,XXX IN
	HEAD USAGE (헤드 사용량)	X,XXX IN
	TOTAL USAGE (총 사용량)	X,XXX IN
	RESET CNTR1 (센터 1 재설정)	X,XXX IN
	RESET CNTR1 (센터 1 재설정)	X,XXX IN
-	SERIAL NUMBER (직렬 번호)	XXXXXXXXXXXX
^JH	EARLY WARNING (조기 경고)	MAINT. OFF(유지 보수 끄)

프린터는 모든 영수증 (또는 라벨)에 대해 명령어 또는 명령어 그룹을 한 번 설정할 수 있습니다 . 이 설정은 그 다음 명령에 의해 변경되거나 , 프린터가 재설정되거나 , 사용자가 공장 기본값으로 복원하기 전에는 그대로 유지됩니다 .

프린터 메모리 관리 및 관련 상태 보고서

사용자가 프린터 리소스를 관리할 수 있도록, 프린터는 메모리를 관리하고, 개체를 전송하고 (메모리 영역 사이에서, 가져오기 및 내보내기), 개체 이름을 변경하고, 다양한 프린터 작동 상태 보고서를 제공하기 위한 여러가지 형식의 명령을 지원합니다. 이것은 DIR(디렉토리 표시) 및 DEL(파일 삭제) 과 같이 기존의 DOS 명령과 매우 유사합니다. 가장 일반적인 보고서도 Zebra 설정 유틸리티 및 ZebraDesigner™ Windows 드라이버에서 제공됩니다.

그림 3 • 메모리 관리 형식 구조

^XA – 형식 시작 명령

재사용할 목적에는 단일 형식 명령을 사용하도록 권장합니다.

^XZ – 형식 끝 명령

이런 유형의 형식 (양식) 에서는 단일 명령을 처리하도록 권장합니다. 단일 명령은 유지보수 및 개발 도구로서 간편하게 재사용 가능합니다.

메모리에서 개체를 전송하고, 관리하고 보고하는 명령어 중에서 많은 것이 컨트롤 (~) 명령어입니다. 이것은 형식 (양식) 내에 있을 필요가 없습니다. 이 명령어는 형식 (양식) 에 있는지 여부에 상관 없이 프린터에서 수신되는 즉시 처리됩니다.



주 • 사용 가능한 프린터 메모리를 극대화하기 위해, 프린터에는 자동 메모리 조각 모음 기능이 있습니다. 조각 모음 작업이 시작되도록 만드는 몇 가지 요소가 있습니다. 메모리에서 개체를 삭제하거나 추가해서 메모리를 변경하면 조각 모음 작업이 시작될 수 있습니다. 메모리 조각 모음이 진행되면 프린터 상태 표시등이 적색, 활갈색 및 녹색으로 점멸되기 시작합니다. 상태 표시등이 점멸하는 동안에는 프린터의 전원을 끄지 마십시오. 메모리 사용량과 파일 조각화 많은 경우 이 작업에는 몇 분의 시간이 소요됩니다.

메모리 관리를 위한 ZPL 프로그래밍

ZPL은 프린터를 실행하고, 인쇄 이미지를 준비하고, 형식(양식), 그래픽, 글꼴 및 구성 설정을 저장하기 위해 사용하는 다양한 프린터 메모리 위치를 가지고 있습니다.

- ZPL은 형식(양식), 글꼴 및 그래픽 등을 파일로 취급하며, 메모리 위치를 DOS 운영 체제 환경에서의 디스크 드라이브와 같이 취급합니다.
 - 메모리 개체 이름 변경: 최대 16 개의 영숫자 문자와 그 뒤에 3 개의 영숫자 문자의 파일 확장자가 붙습니다.
예를 들어, 123456789ABCDEF.TTF
V60.13 및 그 이전의 펌웨어를 가진 기존 ZPL 프린터는 현재의 16.3 파일 이름 형식에 비해 8.3 파일 이름 형식만 사용 가능합니다.
- 개체를 메모리 위치 사이에서 이동하고 개체를 삭제할 수 있도록 합니다.
- 출력물 또는 호스트에 대한 상태로 DOS 디렉토리 스타일의 파일 목록 보고서를 지원합니다.
- 파일 액세스시 '와일드 카드 (*)' 를 사용할 수 있도록 합니다.

표 4 • 개체 관리 및 상태 보고서 명령

명령	이름	설명
^WD	디렉토리 라벨 인쇄	주소 지정이 가능한 모든 메모리 위치에 있는 개체, 내장 바코드 및 글꼴의 목록을 인쇄합니다.
~WC	구성 라벨 인쇄	구성 상태 영수증 (라벨) 을 인쇄합니다. 급지 버튼 모드 1 회 점멸 루틴과 동일합니다.
^ID	개체 삭제	프린터 메모리에서 개체를 삭제합니다.
^TO	개체 전송	개체 또는 개체 그룹을 하나의 메모리 영역에서 다른 쪽으로 복사하기 위해 사용됩니다.
^CM	메모리 문자 표기 변경	프린터 메모리 영역에 문자 표기를 다시 지정합니다.
^JB	Flash 메모리 초기화	디스크를 포맷하는 것과 비슷합니다. 지정된 메모리 위치 B: 또는 E: 에서 모든 개체를 삭제합니다.
~JB	옵션 메모리 재설정	디스크를 포맷하는 것과 비슷합니다. B: 메모리에서 모든 개체를 삭제합니다 (공장 설정 옵션).
~DY	개체 다운로드	프린터가 사용할 수 있는 다양한 프로그래밍 개체인 글꼴 (OpenType 및 TrueType), 그래픽, 그리고 기타 개체 데이터 유형을 다운로드하고 설치합니다. <i>권장 사항: 프린터에서 그래픽 및 글꼴을 다운로드할 때는 ZebraNet™ Bridge 를 사용하십시오.</i>
~DG	그래픽 다운로드	그래픽 이미지의 ASCII 16 진수 형태를 다운로드합니다. 이것은 ZebraDesigner™ (라벨 작성 응용 프로그램) 에서 그래픽 작업에 사용됩니다.
^FL	글꼴 연결	2 차 TrueType 글꼴을 1 차 TrueType 글꼴에 첨부해서 글리프 (문자) 를 추가합니다.
^LF	글꼴 연결 목록	연결된 글꼴의 목록을 인쇄합니다.
^CW	글꼴 식별자	단일 영숫자 문자를 메모리에 저장된 글꼴에 별명으로 지정합니다.



중요 • 공장 출하시 설치된 ZPL 글꼴 중 일부는 펌웨어를 다시 로드하거나 업데이트하더라도 복사, 복제 또는 복원될 수 없습니다. 이러한 라이선스 제한된 ZPL 글꼴이 의도적인 ZPL 개체 삭제 명령으로 제거된 경우, 글꼴 활성화 및 설치 유틸리티를 통해 이것을 다시 구입하거나 설치해야 합니다. EPL 글꼴은 이러한 제약을 가지고 있지 않습니다.