

**P1056468-082Zebra<sup>®</sup> 105SL*Plus*<sup>™</sup>**

---

## 사용자 안내서



© 2013 ZIH Corp. 본 설명서 및 설명서에 명시된 프린터 소프트웨어 및 / 또는 펌웨어의 저작권은 ZIH Corp. 및 Zebra 라이선스 제공자의 소유입니다. 설명서 또는 프린터의 소프트웨어 및 / 또는 펌웨어를 무단으로 재생하는 행위는 최대 1 년의 징역과 최대 \$10,000 의 벌금형에 처해질 수 있습니다 (17U.S.C.506). 저작권 침해자에게는 민사상 책임이 부과됩니다.

본 제품에는 ZPL<sup>®</sup>, ZPL II<sup>®</sup> 및 ZebraLink<sup>™</sup> 프로그램과 Element Energy Equalizer<sup>®</sup> Circuit, E3<sup>®</sup>, 그리고 Monotype Imaging 글꼴 등이 포함되어 있을 수 있습니다. Software © ZIH Corp. 전세계 판권 본사 소유.

ZebraLink 및 모든 제품 이름 및 숫자는 상표이며, Zebra, Zebra 로고, ZPL, ZPL II, Element Energy Equalizer Circuit 및 E<sup>3</sup> Circuit 은 ZIH Corp. 의 등록 상표입니다. 전세계 판권 본사 소유.

기타 모든 브랜드, 제품명 혹은 상표는 해당 소유자의 재산입니다. 상표 정보에 관한 자세한 사항은 제품 CD 에 있는 " 상표 " 를 참조하십시오.

**비밀 정보 공지** 본 설명서에는 Zebra Technologies Corporation 및 그 자회사의 지적 재산 정보가 포함되어 있습니다. 본 설명서는 여기에서 설명하는 장비에 대한 정보를 제공하기 위한 것으로 장비를 작동하고 관리하는 사용자가 사용하기 위한 것입니다. 이러한 비밀 정보는 Zebra Technologies 의 명시적 서면 승인 없이 그 외의 다른 목적으로 사용, 재출판하거나 타인에게 공개할 수 없습니다.

**제품 개선** 지속적인 제품 개선은 Zebra Technologies 의 정책입니다. 모든 사양과 디자인은 통지 없이 변경될 수 있습니다.

**책임 부인** Zebra Technologies 는 공개된 엔지니어링 사양과 설명서의 정확성을 유지하기 위해 노력합니다. 그러나 오류가 발생할 수 있습니다. Zebra Technologies 는 그러한 오류를 수정할 권리를 가지며 오류로 인해 발생하는 책임을 부인합니다.

**책임의 제한** Zebra Technologies 가 손해 발생 가능성을 통지 받은 경우를 비롯한 어떠한 경우에도 Zebra Technologies 또는 제공 제품 ( 하드웨어 및 소프트웨어 ) 의 개발, 생산, 판매와 관련된 모든 사람은 제품의 사용, 사용 결과, 또는 사용 미숙으로 인해 발생하는 모든 손해 ( 영업 이익의 손실, 영업 중단, 영업 정보의 유실, 기타 금전적 손실을 포함하나 이에 국한되지 않음 ) 에 대해 책임이 없습니다. 일부 관할지에서는 결과적 또는 우발적 손해에 대한 책임의 배제 또는 제한을 허용하지 않으므로 위의 책임 제한 또는 배제 사항이 적용되지 않을 수 있습니다.



# 준거 발표

본 내용은 다음의 Zebra 프린터에 대한 것입니다.

***105SLPlus™***

제조업체 :

**Zebra Technologies Corporation**  
333 Corporate Woods Parkway  
Vernon Hills, Illinois 60061-3109 U.S.A.

이 프린터는 다음 용도의 FCC 의 해당 기술 표준에 부합합니다.

**가정용, 사무용, 상업용 및 공업용**

단, 위의 사항은 장비를 무단 변경하지 않았고,  
적절히 유지 보수하고 사용한 경우에 한합니다.

## 규정 준수 정보

### FCC 규정 준수 공지

본 장치는 FCC 규정의 제 15 부를 준수합니다. 작동에는 다음과 같은 두 가지 조건이 적용됩니다.

1. 본 장치는 유해한 장애를 발생시키지 않으며
2. 원하지 않는 작동에 의해 발생한 장애를 비롯한 모든 장애를 견딜 수 있어야 합니다.



**주** • 이 장비는 FCC 규정 제 15 부에 의거하여 테스트한 결과 클래스 B 디지털 장비에 대한 제한 규정을 준수합니다. 이러한 제한은 거주 지역 설치시 전자파 간섭으로부터 적절하게 보호하기 위한 규정입니다. 이 장비는 무선 전자파 에너지를 생성하고 사용하며 그 에너지를 발산시킬 수 있으며 지침에 따라 설치하고 사용하지 않을 경우 무선 통신에 대한 전자파 간섭을 일으킬 수 있습니다. 그러나 장애가 발생하지 않는 특정한 설치 방법이 있다고 보증하지 않습니다. 이 장비가 라디오 또는 TV 수신에 대한 전자파 간섭을 일으킬 경우 (장비를 켜다 켜면 확인할 수 있음) 다음 조치를 취하여 전자파 간섭을 제거하십시오.

- 수신 안테나의 방향을 변경하거나 설치 장소를 변경합니다.
- 본 장치와 수신기의 거리를 멀리 떨어지도록 합니다.
- 수신기가 연결된 콘센트가 아닌 다른 콘센트에 본 장치를 연결합니다.
- 대리점이나 무선/TV 전문 기술자에게 도움을 청합니다.

### 캐나다 DOC 준수 선언문

본 클래스 B 디지털 장치는 Canadian ICES-003 을 준수합니다.

Cet appareil numérique de la classe B est conforme à la norme NMB-003 du Canada.

# 목차

<b>준거 발표</b> .....	<b>3</b>
규정 준수 정보 .....	4
<b>문서 정보</b> .....	<b>9</b>
본 문서의 대상 .....	10
본 문서의 구성 .....	10
문서 규정 .....	11
<b>1• 소개</b> .....	<b>13</b>
프린터 부품 .....	14
제어판 .....	15
제어판 디스플레이 .....	17
디스플레이에서 탐색하기 .....	17
암호로 보호된 매개 변수 변경 .....	20
초기 암호값 .....	20
암호 보호 기능 사용 안함 .....	20
제어판의 작동 매개 변수 .....	21
<b>2• 프린터 설정 및 작동</b> .....	<b>37</b>
프린터 취급 방법 .....	38
프린터 포장 풀기 및 점검 .....	38
프린터 보관 .....	38
프린터 발송 .....	38
프린터의 언어 선택 .....	39
데이터 통신 인터페이스 선택 .....	40
데이터 케이블 .....	42
전원에 프린터 연결 .....	43
전원 코드 사양 .....	44
제어판 키패드 덮개 씌우기 .....	46

미디어 유형	47
리본 개요	49
리본 사용 시기	49
리본의 코팅면	49
인쇄 모드 선택	51
리본 장착	54
미디어 장착	59
<b>3 • 프린터 구성 및 조정</b>	<b>81</b>
프린터 설정 변경하기	82
인쇄 설정	83
유지보수 및 진단 도구	90
네트워크 설정	98
언어 설정	103
센서 설정	105
포트 설정	106
리본 및 미디어 센서 수동 보정	110
사용한 리본 제거	116
되감기 스피들에서 미디어 또는 라이너 제거	117
전달 미디어 센서 조정	119
미디어 상단 센서	119
미디어 하단 센서	122
인쇄헤드 압력 및 토글 위치 조정	123
토글 위치 조정	123
인쇄헤드 압력 조정	125
<b>4 • 정기 유지보수</b>	<b>127</b>
프린터 부품 교체	128
교체 부품 주문	128
프린터 부품 재활용	128
윤활	128
청소 일정 및 과정	129
외부 청소	129
용지함 청소	130
인쇄헤드 및 플래튼 롤러 청소	130
센서 청소	132
스냅 플레이트 청소	134
커터 청소	138
<b>5 • 문제점 해결</b>	<b>139</b>
인쇄 문제점	140
오류 메시지	143
보정 문제점	149

통신 문제점 .....	150
리본 문제점 .....	151
기타 문제점 .....	152
프린터 진단 .....	154
파워온 (PowerOn) 자가 테스트 .....	154
CANCEL( 취소 ) 자가 테스트 .....	155
PAUSE( 일시 중지 ) 자가 테스트 .....	156
FEED( 급지 ) 자가 테스트 .....	157
FEED( 급지 ) 및 PAUSE( 일시 중지 ) 자가 테스트 .....	160
CANCEL( 취소 ) 및 PAUSE( 일시 중지 ) 자가 테스트 .....	160
통신 진단 테스트 .....	161
센서 프로파일 .....	162
<b>6 • 사양 .....</b>	<b>165</b>
기능 .....	166
표준 기능 .....	166
선택사양 기능 .....	166
Zebra 프로그래밍 언어 (ZPL) .....	167
바코드 .....	167
일반 사양 .....	168
외형 사양 .....	168
전기 사양 .....	168
작동 및 보관을 위한 환경 조건 .....	168
인쇄 사양 .....	169
용지 사양 .....	170
리본 사양 .....	171
<b>용어집 .....</b>	<b>173</b>
<b>색인 .....</b>	<b>177</b>



노트 • \_\_\_\_\_  
\_\_\_\_\_  
\_\_\_\_\_  
\_\_\_\_\_  
\_\_\_\_\_  
\_\_\_\_\_  
\_\_\_\_\_  
\_\_\_\_\_  
\_\_\_\_\_  
\_\_\_\_\_



# 문서 정보

본 장에는 연락처 정보, 문서 구조 및 조직, 추가 참고 문서 등이 나와 있습니다.

## 목차

본 문서의 대상 .....	10
본 문서의 구성 .....	10
문서 규정 .....	11

## 본 문서의 대상

본 사용자 안내서는 프린터의 일상적인 유지 보수 또는 업그레이드를 수행하거나 문제를 해결해야 하는 작업자를 위한 것입니다.

## 본 문서의 구성








사용자 안내서는 다음과 같이 구성되어 있습니다.

섹션	설명
<a href="#">소개- 페이지 13</a>	이 섹션에서는 프린터 및 프린터의 부품에 대한 전체적인 개요를 제공합니다.
<a href="#">프린터 설정 및 작동- 페이지 37</a>	본 섹션은 기술자가 실시하는 프린터의 초기 설정 및 작동 작업을 돕습니다.
<a href="#">프린터 구성 및 조정- 페이지 81</a>	본 섹션은 사용자가 프린터를 구성하고 조정하도록 돕습니다.
<a href="#">정기 유지보수- 페이지 127</a>	본 장에서는 일상적인 청소 및 유지 보수 절차를 알려드립니다.
<a href="#">문제점 해결- 페이지 139</a>	본 장에서는 문제점 해결이 필요한 오류에 대한 정보를 제공합니다. 여러 가지 진단 테스트가 포함되어 있습니다.
<a href="#">사양- 페이지 165</a>	본 장은 본 프린터의 사양과 기능을 설명합니다.
<a href="#">용어집- 페이지 173</a>	용어집은 공통 용어 목록을 제공합니다.

## 문서 규정

표 1 은 본 문서에서 특정 정보를 전달하는 방법을 보여줍니다.

표 1 • 문서 규정

색상 변화	본 안내서를 온라인으로 보는 경우, 상호참조 또는 하이퍼링크에 사용되는 <b>파란색 텍스트</b> 를 클릭해서 안내서의 다른 섹션이나 인터넷의 웹 사이트로 직접 이동할 수 있습니다.
LCD 디스플레이의 예	프린터의 LCD 에 표시되는 텍스트는 Arial 글꼴로 되어 있습니다.
명령줄 예제 , 파일 이름 및 디렉토리	명령줄 예제 , 모든 파일 이름 및 디렉토리는 Courier New 글꼴로 되어 있습니다. 예 : /bin 디렉토리에서 설치 후 스크립트로 가려면 ZTools 를 입력합니다. /root 디렉토리에서 Zebra<version number>.tar 파일을 엽니다.
아이콘 및 경고 문구	본문의 특정 부분에서 사용자의 주의를 환기시키기 위해 다음의 아이콘 및 경고 문구가 사용됩니다.
	주의 • 정전기 방전의 가능성을 경고합니다.
	주의 • 전기 감전의 가능성을 경고합니다.
	주의 • 과도한 열로 인해 화상을 입을 수 있는 상황을 경고합니다.
	주의 • 특정 행동을 취하거나 또는 피하지 못했을 때 신체적 손상을 입을 수 있음을 알립니다.
(아이콘 없음)	주의 • 특정 행동을 취하거나 또는 피하지 못했을 때 하드웨어에 손상이 발생할 수 있음을 알립니다.
	중요 • 작업을 완수하기 위해 필수적인 정보를 알려줍니다.
	주 • 본문의 중요한 내용을 강조 또는 보완하는 중립 또는 긍정적 정보를 나타냅니다.
	예 • 본문의 일부를 명확하게 설명하기 위해 시나리오 형식의 예제를 제공하기도 합니다.



주. \_\_\_\_\_  
\_\_\_\_\_  
\_\_\_\_\_  
\_\_\_\_\_  
\_\_\_\_\_  
\_\_\_\_\_  
\_\_\_\_\_  
\_\_\_\_\_  
\_\_\_\_\_  
\_\_\_\_\_

# 1

## 소개

이 섹션에서는 프린터 및 프린터의 부품에 대한 전체적인 개요를 제공합니다.

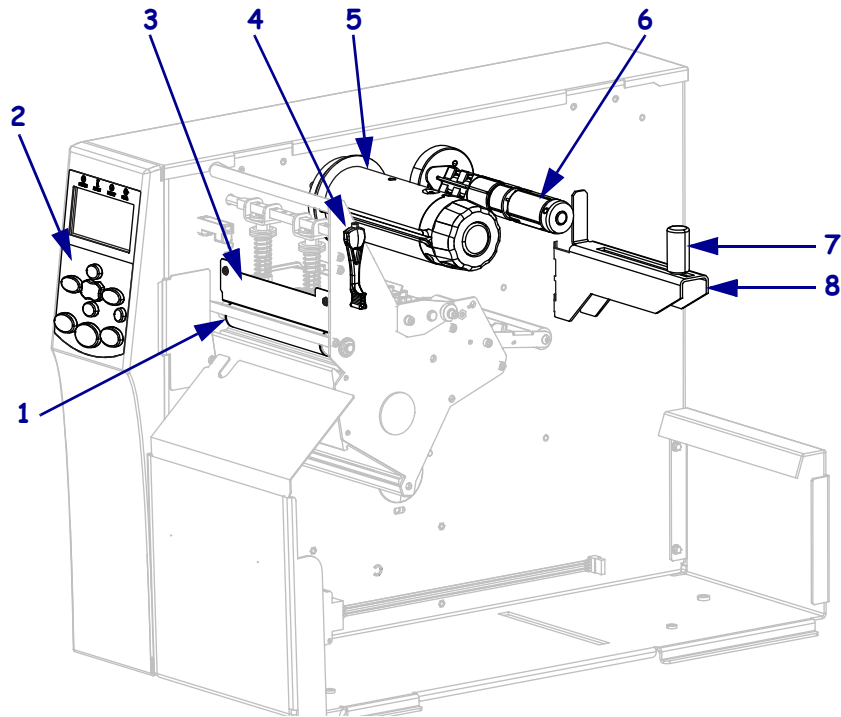
### 목차

프린터 부품 .....	14
제어판 .....	15
제어판 디스플레이 .....	17
미디어 유형 .....	47
리본 개요 .....	49
리본 사용 시기 .....	49
리본의 코팅면 .....	49

## 프린터 부품

그림 1 은 프린터의 용지함 내부 구성 요소를 보여줍니다. 실제 프린터는 프린터 모델 및 설치 옵션에 따라 약간 다를 수 있습니다. 프린터 설치 절차를 진행하기 전에 이러한 부품을 눈여겨 보시길 바랍니다.

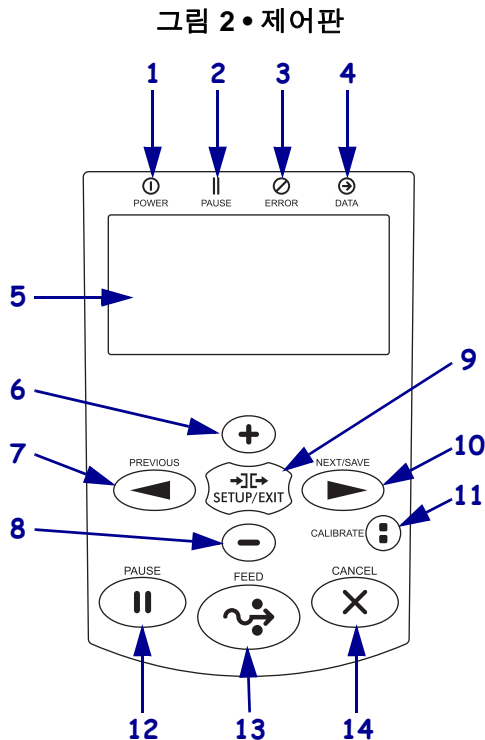
그림 1 • 프린터 부품



1	플래튼 롤러
2	제어판
3	인쇄헤드 어셈블리
4	인쇄헤드 개방 레버
5	리본 테이크업 스피들
6	리본 공급 스피들
7	미디어 공급 가이드
8	미디어 공급 행어

## 제어판

프린터의 제어 및 표시는 모두 제어판 ( 그림 2 ) 에 있습니다 .



1	① POWER( 전원 ) 표시등	프린터가 켜져 있을 때 켜집니다.	
2	PAUSE( 일시 중지 ) 표시등	프린터가 일시 중지되었을 때 켜집니다.	
3	⊗ ERROR( 오류 ) 표시등	꺼짐	일반 작동 상태입니다 (오류 없음).
		켜짐	프린터에 오류가 있습니다. 자세한 정보는 디스플레이에서 확인하십시오.
4	⊕ DATA( 데이터 ) 표시등	꺼짐	정상 작동 상태입니다. 수신 또는 처리 중인 데이터가 없습니다.
		켜짐	프린터가 데이터를 처리 중이거나 인쇄 중입니다. 수신된 데이터가 없습니다.
		깜빡임	프린터가 호스트 컴퓨터로부터 데이터를 수신 중이거나 호스트 컴퓨터로 상태 정보를 전송 중입니다.
5	디스플레이는 의 작동 상태를 보여주고 사용자가 메뉴 시스템을 탐색할 수 있도록 합니다.		
6	PLUS (+)( 플러스 ) 버튼은 매개변수 값을 변경합니다. 일반적으로 값을 크게 하거나, 선택 사항을 스크롤 할 때, 또는 프린터 비밀번호를 입력하면서 값을 변경할 때 사용합니다.		
7	PREVIOUS( 이전 ) 버튼을 누르면 메뉴에서 이전 메뉴로 이동합니다.		
8	MINUS (-)( 마이너스 ) 버튼은 매개변수 값을 변경합니다. 일반적으로 값을 작게 하거나, 선택 사항을 스크롤 할 때, 또는 프린터 비밀번호를 입력하면서 커서 위치를 변경할 때 사용합니다.		
9	SETUP( 설정 )/EXIT( 나가기 ) 버튼은 구성 모드를 들어가거나 나갑니다.		

10	<p><b>NEXT( 다음 )/SAVE( 저장 ) 버튼</b></p> <ul style="list-style-type: none"> <li>• 설정 모드에서 <b>NEXT( 다음 )/SAVE( 저장 )</b> 버튼은 메뉴의 다음 매개 변수로 이동합니다.</li> <li>• 설정 모드를 종료할 때 <b>NEXT(다음)/SAVE(저장) 버튼</b>은 다양한 옵션을 실행합니다. (<i>설정 모드 나오기- 페이지 19</i> 를 참조하십시오.)</li> </ul>
11	<p><b>CALIBRATE( 보정 ) 버튼</b></p> <ul style="list-style-type: none"> <li>• 프린터가 일시 중지되고 비연속 모드에 있는 경우, <b>CALIBRATE( 보정 )</b> 버튼은 <b>SHORT CAL( 짧은 보정 )</b> 보정을 시작합니다. 이것은 센서 이득을 조정하지 않고도 미디어 및 망 임계치를 설정하고, 라벨 길이를 정하고, 미디어를 다음 웹으로 공급합니다.</li> <li>• 프린터가 연속 모드에 있거나 일시 중지되지 않은 경우, 이 버튼을 작동하지 않습니다.</li> </ul>
12	<p><b>PAUSE( 일시 중지 )</b> 버튼을 누르면 프린터 작동이 시작되거나 중지됩니다.</p>
13	<p><b>FEED( 급지 )</b> 버튼을 누를 때마다 프린터가 빈 라벨을 한 개씩 급지합니다.</p>
14	<p>프린터가 일시 중지될 때 <b>CANCEL( 취소 )</b> 버튼을 누르면 인쇄 작업이 취소됩니다.</p>



## 제어판 디스플레이

제어판에는 프린터의 상태를 보거나 프린터의 작동 매개변수를 변경할 수 있는 디스플레이가 있습니다. 본 섹션에서는 메뉴 시스템을 탐색하고 메뉴 항목에 대한 값을 변경하는 방법에 대해 알려드립니다.

프린터가 시동 절차를 완료하면, 유틸리티 디스플레이 (그림 3) 상태가 됩니다.

그림 3 • 유틸리티 디스플레이



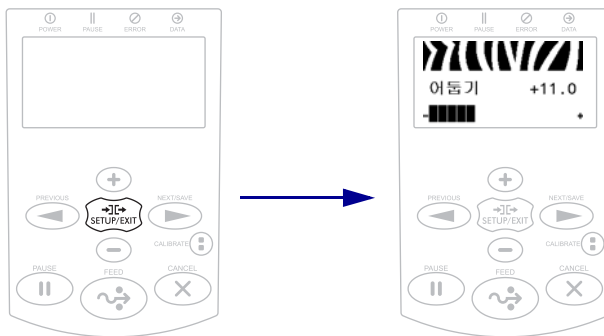
1	프린터의 현재 상태
2	유틸리티 디스플레이-페이지 97에서 설정한 정보

## 디스플레이에서 탐색하기

표 2는 제어판 디스플레이에서 파라미터를 통해 탐색 가능한 옵션을 보여줍니다.

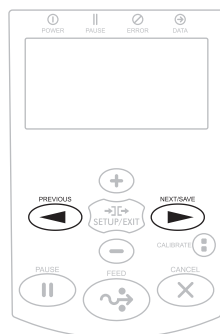
표 2 • 탐색

### 설정 모드로 들어가기



유틸리티 디스플레이 (그림 3)에서 **SETUP(설정)**을 눌러서 설정 모드로 들어갑니다. 프린터가 첫 번째 매개 변수를 표시합니다.

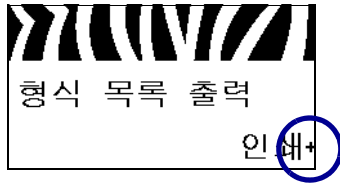
### 매개 변수 스크롤하기



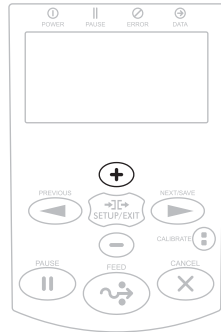
매개 변수를 스크롤하려면 **PREVIOUS(이전)** 또는 **NEXT(다음)/SAVE(저장)**를 누르십시오.

표 2 • 탐색 ( 계속 )

작업 실행

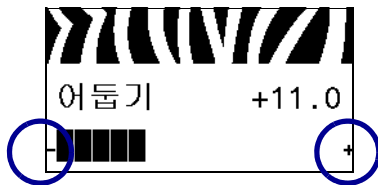


+ 는 실행 가능한 작업을 나타냅니다.

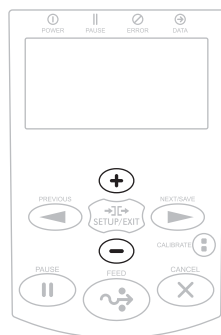


지정된 작업을 실행하려면 **PLUS(플러스)** (+) 를 누릅니다.

매개 변수 값 변경



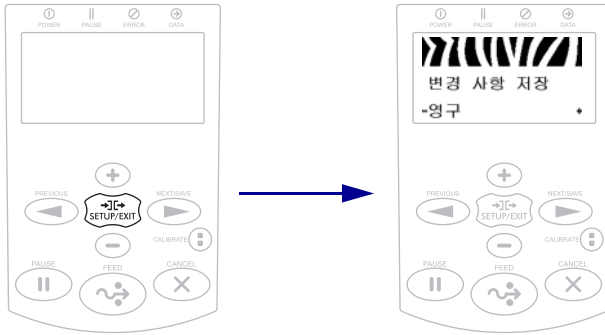
- 및 + 는 값이 변경 가능함을 나타냅니다.



승인된 값을 스크롤하려면 **PLUS(플러스)** (+) 또는 **MINUS(마이너스)** (-) 를 누릅니다.

표 2 • 탐색 ( 계속 )

설정 모드 나오기



1. 유힬 디스플레이(그림 3)에서 **SETUP(설정)**을 눌러서 설정 모드로 들어갑니다. 프린터가 첫 번째 매개 변수를 표시합니다.
  2. 설정 모드에 있는 동안 **SETUP(설정)/EXIT(종료)**를 눌러서 작동 매개 변수를 종료합니다. LCD 는 **SAVE CHANGES(변경 사항 저장)**가 표시됩니다.
1. 매개 변수로 돌아가려면 **PREVIOUS(이전)**를 표시합니다.  
또는,  
옵션 사이를 스크롤하려면 **PLUS(플러스)(+)** 또는 **MINUS(마이너스)(-)**를 누릅니다.
    - **PERMANENT(영구)**— 전원이 꺼져도 프린터의 값이 저장됩니다.
    - **TEMPORARY(임시)**— 전원이 꺼지기 전까지만 변경 사항이 저장됩니다.
    - **CANCEL(취소)**— 이 옵션은 설정 모드에 들어간 이후 변경한 모든 사항을 취소합니다. 단, 변경하는 순간 효과가 나타나는 **DARKNESS(농도)**, **TEAR OFF(티어오프)**, **COMMUNICATION(통신)** 및 **LANGUAGE(언어)** 설정 변경은 취소되지 않습니다.
    - **LOAD DEFAULTS(기본값 로드)**— 네트워크 설정을 제외한 모든 매개 변수를 공장 기본값으로 복원하려면 이 옵션을 사용하십시오. 지금까지 변경했던 모든 설정을 수동으로 다시 로드해야 하므로 기본값을 로드할 때는 주의해야 합니다.
    - **LOAD LAST SAVE(최종 저장값 로드)**— 마지막으로 저장된 매개 변수 값이 로드됩니다.
    - **DEFAULT NET(기본 네트워크)**— 모든 인쇄 서버 및 네트워크 설정을 공장 기본값으로 복원하려면 이 옵션을 사용하십시오. 지금까지 변경했던 모든 설정을 수동으로 다시 로드해야 하므로 기본값을 로드할 때는 주의해야 합니다.
  2. **NEXT(다음)/SAVE(저장)**을 눌러서 표시된 선택 사항을 선택하고 설정 모드를 종료하십시오.  
구성 및 보정 순서가 종료되면 프린터는 유힬 디스플레이로 돌아갑니다.

## 암호로 보호된 매개 변수 변경

통신 매개 변수와 같은 특정한 매개 변수는 공장 기본값으로 암호로 보호되어 있습니다.

---

**주의** • 매개 변수의 기능을 완전히 이해하기 전까지는 암호로 보호된 매개 변수를 변경하지 마십시오. 매개 변수가 정확히 설정되어 있지 않으면 프린터는 예상치 못한 작동을 할 수 있습니다.

---

암호로 변경된 매개 변수를 처음 변경할 때는 프린터에 **ENTER PASSWORD** ( **암호 입력** ) 가 표시됩니다. 매개 변수를 변경하기 전에 4 자리의 숫자 암호를 입력해야 합니다. 암호를 정확히 입력한 후에는 **SETUP** ( **설정** ) / **EXIT** ( **나가기** ) 를 눌러 설정 모드에서 나가거나 프린터의 전원을 끄기 ( **O** ) 전까지는 암호를 다시 입력하지 않아도 됩니다.

**암호로 보호된 매개 변수에 암호를 입력하려면 다음 3 단계를 따르십시오.**

1. 암호 프롬프트에서 **MINUS** ( **마이너스** ) ( **-** ) 를 사용하여 선택한 자리 위치를 변경하십시오.
2. 변경하고 싶은 숫자의 자리를 선택한 후에는 **PLUS** ( **플러스** ) ( **+** ) 를 눌러 선택한 자리의 값을 변경하십시오. 암호의 8 자리를 모두 변경할 때까지 위의 2 단계를 반복하십시오.
3. 암호를 입력한 후 **SELECT** ( **선택** ) 를 누르십시오.  
변경하려는 매개 변수가 표시됩니다. 입력한 암호가 정확한 경우에는 값을 변경할 수 있습니다.

## 초기 암호값

초기 암호값은 **1234** 입니다. 암호는 Zebra Programming Language (ZPL) 명령인 **^KP** ( 암호 정의 ) 또는 프린터의 웹 페이지 ( ZebraNet 유선 또는 무선 인쇄 서버가 있어야 함 ) 를 사용하여 변경할 수 있습니다.

## 암호 보호 기능 사용 안함

암호 보호 기능을 사용하지 않도록 설정하여 암호 프롬프트가 나타나지 않도록 하려면 **^KP ZPL** 명령을 통해 **0000** 을 암호로 설정하십시오. 암호 보호 기능을 다시 사용하려면 ZPL 명령 **^KPx** 를 보내면 됩니다. 여기에서 **x** 는 1 에서 9999 까지의 아무 숫자를 사용해도 됩니다.

## 제어판의 작동 매개 변수

이 메뉴의 항목은 사용자가 **RIGHT ARROW(오른쪽 화살표)** 를 누를 때 나타나는 순서로 표시됩니다. 웹 설정에 대한 자세한 정보는 [인쇄 설정-페이지 83](#) 을 참조하십시오.



### 인쇄 농도 조정

우수한 인쇄 품질을 유지할 수 있도록 농도를 최대한 낮게 설정하십시오. 농도를 너무 높게 설정한 경우, 라벨 이미지가 명확하지 않게 인쇄되거나, 바코드가 올바르게 스캔되지 않거나, 리본이 완전히 타거나, 인쇄헤드가 영구적으로 마모될 수 있습니다.

자세한 내용은 [인쇄 농도-페이지 83](#) 을 참조하십시오.



### 인쇄 속도 선택

라벨 인쇄 속도를 조정합니다 (초당 인치로 제공됨). 일반적으로 인쇄 속도가 느리면 인쇄 품질이 떨어집니다.

자세한 내용은 [인쇄 속도-페이지 83](#) 을 참조하십시오.



### 티어오프 위치 조정

필요한 경우, 인쇄 후 티어오프 바 위의 용지 위치를 조정합니다.

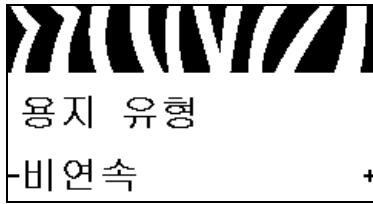
자세한 내용은 [티어오프 위치-페이지 84](#) 를 참조하십시오.



### 인쇄 모드 선택

사용자의 프린터 옵션과 호환되는 인쇄 모드를 선택합니다.

자세한 내용은 [인쇄 모드-페이지 85](#) 를 참조하십시오.



### 미디어 유형 설정

사용하려는 미디어의 유형을 선택하십시오.

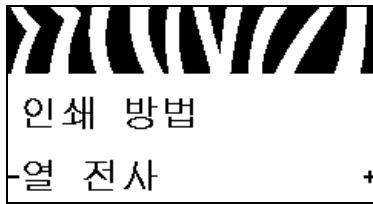
자세한 내용은 *미디어 유형-페이지 85* 를 참조하십시오.



### 미디어 센서 선택

사용하고 있는 미디어에 적합한 미디어 센서를 선택하십시오.

자세한 내용은 *센서 유형-페이지 105* 를 참조하십시오.



### 인쇄 방법 선택

리본이 사용 중인지 여부를 지정합니다. 열 전사 미디어를 인쇄하려면 리본이 필요하지만, 감열 미디어에는 리본이 필요하지 않습니다.

리본이 필요한지 확인하려면 *리본 사용 시기-페이지 49* 를 참조하십시오.

자세한 내용은 *인쇄 방법-페이지 86* 을 참조하십시오.



### 인쇄 너비 조정

사용되는 라벨의 너비를 지정합니다.

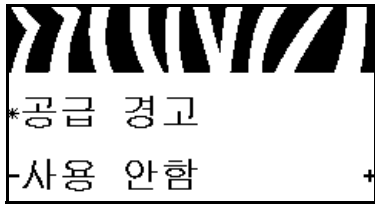
자세한 내용은 *인쇄 너비-페이지 86* 를 참조하십시오.



### 최대 라벨 길이 설정

최대 라벨 길이는 항상 실제 라벨 길이에 라벨간 간격을 더한 값보다 길도록 최소한 25.4mm(1.0 인치)로 설정해야 합니다. 값이 라벨 길이보다 작게 설정된 경우, 프린터는 연속 미디어가 장착된 것으로 간주하며 프린터를 보정할 수 없습니다.

자세한 내용은 *최대 라벨 길이-페이지 87* 을 참조하십시오.



### 공급 부족 경고 설정

이 기능이 사용 가능하게 설정된 경우, 프린터는 롤에서 미디어 또는 리본이 거의 소진될 때 경고를 내보냅니다.

자세한 내용은 [공급 부족 경고-페이지 90](#) 을 참조하십시오.



### 유지 보수를 위해 조기 경고 설정

이 기능을 사용 가능하도록 설정한 경우, 프린터는 인쇄헤드를 청소해야 할 시기를 알려줍니다.

자세한 내용은 [유지 보수를 위해 조기 경고 설정-페이지 90](#) 을 참조하십시오.

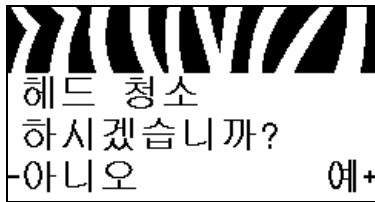


### 인쇄헤드 청소 간격 \*

유지보수를 위한 조기 경고가 사용 가능하게 설정된 경우, 사용 중인 미디어 또는 롤의 길이에 맞도록 이 값을 설정하십시오.

자세한 내용은 [인쇄헤드 청소 간격-페이지 90](#) 을 참조하십시오.

\* 이 매개 변수는 유지 보수를 위한 조기 경고가 사용 가능한 경우에만 나타납니다.



### 조기 경고를 위해 인쇄헤드 청소 카운터 재설정 \*

- WARNING CLEAN PRINTHEAD(인쇄헤드 청소 경고) 메시지가 나타난 경우, 인쇄헤드를 청소한 다음, **PLUS(플러스)** 를 누르고 **YES(예)** 를 선택해서 유지 보수를 위한 조기 경고 인쇄헤드 청소 카운터를 재설정하십시오.

- 인쇄헤드를 청소하지 않았다면 **MINUS(마이너스)** 를 눌러 **NO(아니오)** 를 선택하십시오.

\* 이 매개 변수는 유지 보수를 위한 조기 경고가 사용 가능한 경우에만 나타납니다.

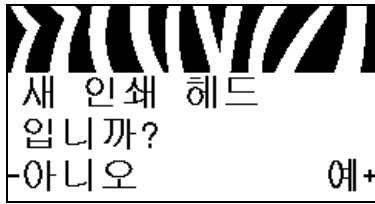


### 인쇄헤드 예상 수명 설정 \*

유지보수를 위한 조기 경고가 사용 가능한 경우, 이 값을 설정하면 인쇄헤드가 인쇄할 것으로 예상되는 미디어의 인치 수가 설정됩니다.

자세한 내용은 [인쇄헤드 예상 수명-페이지 91](#) 을 참조하십시오.

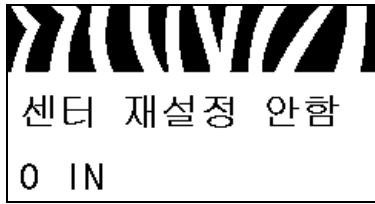
\* 이 매개 변수는 유지 보수를 위한 조기 경고가 사용 가능한 경우에만 나타납니다.



조기 경고를 위해 새 인쇄헤드 카운터 재설정 \*

- WARNING REPLACE HEAD( 헤드 교체 경고 ) 메시지가 나타난 경우, 인쇄헤드를 교체한 다음, **PLUS( 플러스 )(+)** 를 누르고 **YES( 예 )** 를 선택해서 유지 보수를 위한 조기 경고 인쇄헤드 교체 카운터를 재설정하십시오.
- 인쇄헤드를 교체하지 않은 경우 **MINUS( 마이너스 )(-)** 를 눌러 **NO( 아니오 )** 를 선택하십시오.

\* 이 매개 변수는 유지 보수를 위한 조기 경고가 사용 가능한 경우에만 나타납니다.



재설정 불가능 카운터 보기

이 매개 변수는 프린터가 인쇄한 미디어의 총 길이를 표시합니다.

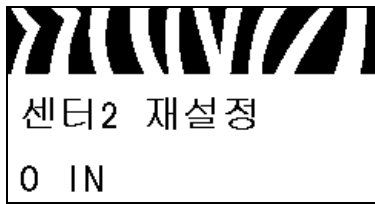
자세한 내용은 [재설정 불가능한 카운터- 페이지 91](#) 을 참조하십시오.



사용자 제어 카운터 1 보기

이 매개 변수는 이 카운터가 마지막으로 재설정된 이후 프린터가 인쇄한 미디어의 총 길이를 표시합니다.

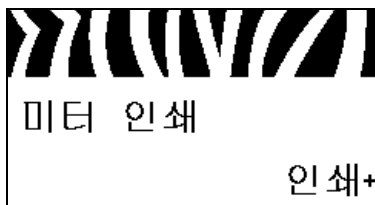
자세한 내용은 [사용자 제어 카운터- 페이지 91](#) 을 참조하십시오.



사용자 제어 카운터 2 보기

이 매개 변수는 이 카운터가 마지막으로 재설정된 이후 프린터가 인쇄한 미디어의 총 길이를 표시합니다.

자세한 내용은 [사용자 제어 카운터- 페이지 91](#) 을 참조하십시오.



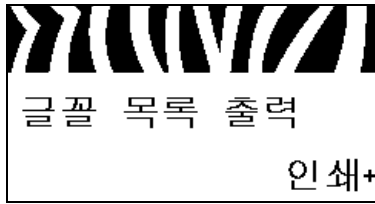
인쇄 카운터 읽기

다음과 같은 누적 거리계 관독값의 목록을 보여주는 라벨을 인쇄합니다.

- 재설정이 불가능한 카운터
- 2 개의 사용자 제어 카운터
- 인쇄헤드가 최종 청소된 시점과 인쇄헤드 수명을 나타내는 유지보수용 조기 경고 카운터 ( 유지보수용 조기 경고가 사용 불능으로 설정된 경우, 이와 관련된 카운터가 인쇄되지 않습니다.)

자세한 내용은 [인쇄 카운터 관독값- 페이지 91](#) 을 참조하십시오.





### 인쇄 글꼴 목록

표준 프린터 글꼴과 옵션 글꼴 등을 포함하여, 프린터에서 사용 가능한 글꼴이 나열된 라벨을 인쇄합니다. 글꼴은 RAM 또는 플래시 메모리에 저장됩니다.

자세한 내용은 [인쇄 정보-페이지 92](#) 를 참조하십시오.



### 프린터 바코드 목록

프린터에서 사용 가능한 바코드가 나열된 라벨을 인쇄합니다. 바코드는 RAM 또는 플래시 메모리에 저장되어 있습니다.

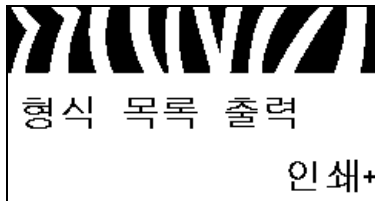
자세한 내용은 [인쇄 정보-페이지 92](#) 를 참조하십시오.



### 인쇄 이미지 목록

이 옵션은 프린터의 RAM, 플래시 메모리 또는 옵션 메모리 카드에 저장되어 사용 가능한 이미지가 나열된 라벨을 인쇄합니다.

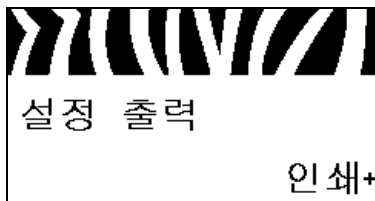
자세한 내용은 [인쇄 정보-페이지 92](#) 를 참조하십시오.



### 인쇄 형식 목록

이 옵션은 프린터의 RAM, 플래시 메모리 또는 옵션 메모리 카드에 저장되어 사용 가능한 형식이 나열된 라벨을 인쇄합니다.

자세한 내용은 [인쇄 정보-페이지 92](#) 를 참조하십시오.



### 구성 라벨 인쇄

이 옵션은 현재 프린터 구성을 보여주는 구성 라벨 ([그림 13-페이지 155](#) 참조) 을 인쇄합니다.

자세한 내용은 [인쇄 정보-페이지 92](#) 를 참조하십시오.



### 네트워크 구성 라벨 인쇄

이 옵션은 설치되어 있는 어떤 인쇄 서버의 설정 목록인 구성 라벨 ( [그림 14- 페이지 155](#) 참조 ) 을 인쇄합니다.

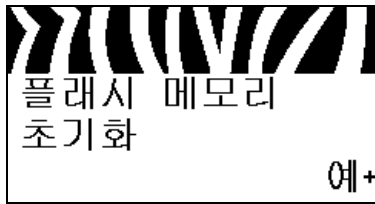
자세한 내용은 [인쇄 정보- 페이지 92](#) 를 참조하십시오.



### 모든 라벨 인쇄

이 옵션은 사용 가능한 글꼴, 바코드, 이미지, 형식 및 현재 프린터 및 네트워크 구성이 나열된 라벨을 인쇄합니다.

자세한 내용은 [인쇄 정보- 페이지 92](#) 를 참조하십시오.



### 플래시 메모리 초기화

이 옵션은 플래시 메모리에 저장되어 있던 모든 정보를 지웁니다.

1. 암호를 묻는 메시지가 나타나면 프린터 암호를 입력하십시오. 자세한 내용은 [암호로 보호된 매개 변수 변경- 페이지 20](#) 을 참조하십시오.

디스플레이에는 INITIALIZE FLASH?(플래시 메모리를 초기화 하시겠습니까?) 라고 나타납니다.

2. PLUS( 플러스 ) (+) 를 눌러 YES( 예 ) 를 선택합니다.

ARE YOU SURE?( 맞습니까 ?) 라는 메시지가 표시됩니다.

3. 계속 진행하시겠습니까 ?

- 요청을 취소하려면 MINUS(마이너스) (-) 프롬프트를 눌러 NO( 아니오 ) 를 선택한 후 INITIALIZE FLASH(Flash 초기화) 로 돌아갑니다.
- PLUS(플러스) (+)를 눌러 YES(예)를 선택하면 초기화가 시작됩니다.  
초기화가 완료되면 제어판에 INITIALIZING COMPLETED ( 초기화 완료 ) 라고 표시됩니다.



주 • 메모리 초기화는 수 분의 시간이 걸릴 수 있습니다. 자세한 내용은 [플래시 메모리 초기화- 페이지 93](#) 을 참조하십시오.



### 센서 프로파일 인쇄

이 메뉴 항목을 사용하여 센서 프로파일을 인쇄합니다.

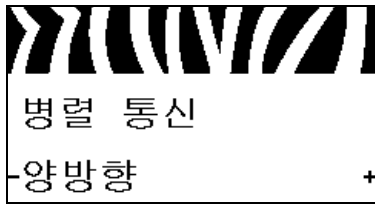
자세한 내용은 [센서 프로파일 인쇄- 페이지 92](#) 를 참조하십시오.



### 미디어 및 리본 센서 보정

본 메뉴를 사용하여 용지 및 리본 센서의 감도를 조정합니다.

자세한 내용은 [용지 및 리본 센서 보정- 페이지 96](#) 을 참조하십시오. 보정 절차를 수행하는 방법에 대한 지침은 [리본 및 미디어 센서 수동 보정- 페이지 110](#) 을 참조하십시오.



### 병렬 통신 설정

호스트 컴퓨터에서 사용하는 포트와 맞는 통신 포트를 선택합니다.

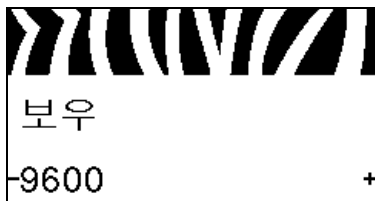
자세한 내용은 [병렬 통신- 페이지 106](#) 을 참조하십시오.



### 직렬 통신 설정

호스트 컴퓨터에서 사용하는 포트와 맞는 통신 포트를 선택합니다.

자세한 내용은 [병렬 통신- 페이지 106](#) 을 참조하십시오.



### 전송 속도 설정

호스트 컴퓨터에서 사용하는 값과 일치하는 전송 속도를 선택합니다.

자세한 내용은 [전송 속도- 페이지 107](#) 을 참조하십시오.



### 데이터 비트 값 설정

호스트 컴퓨터에서 사용하는 값과 일치하는 데이터 비트를 선택합니다.

자세한 내용은 [데이터 비트-페이지 107](#) 을 참조하십시오.



### 패리티 값 설정

호스트 컴퓨터에서 사용하는 값과 일치하는 패리티 값을 선택합니다.

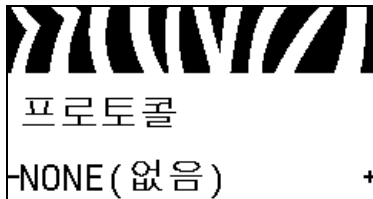
자세한 내용은 [패리티-페이지 107](#) 을 참조하십시오.



### 호스트 핸드셰이크 프로토콜 값 설정

호스트 컴퓨터에서 사용하는 것과 일치하는 핸드셰이크 프로토콜을 선택하십시오.

자세한 내용은 [호스트 핸드셰이크-페이지 108](#) 을 참조하십시오.



### Zebra 프로토콜 값 설정

프로토콜은 오류 확인 시스템의 한 가지 유형입니다. 선택 사항에 따라, 데이터가 수신되었다는 내용을 프린터에서 호스트 컴퓨터로 전송할 수 있습니다. 호스트 컴퓨터에서 요청하는 프로토콜을 선택하십시오.

자세한 내용은 [프로토콜-페이지 108](#) 을 참조하십시오.



### 네트워크 ID 설정

이 매개 변수는 프린터가 RS422/485 멀티드롭 네트워크 환경 (외부 RS422/485 어댑터가 필요한 경우) 에서 작동할 때 프린터에 고유한 번호를 할당합니다. 이렇게 하면 호스트 컴퓨터가 특정 프린터를 지정할 수 있습니다. 이 작업은 TCP/IP 또는 IPX 네트워크에 영향을 주지 않습니다. 이 프린터에 대한 고유한 네트워크 ID 번호를 설정합니다.

자세한 내용은 [네트워크 ID-페이지 109](#) 를 참조하십시오.



### 통신 진단 모드 사용

이 진단 도구를 사용하면 프린터는 수신하는 모든 데이터에 대한 16 진수 값을 출력합니다.

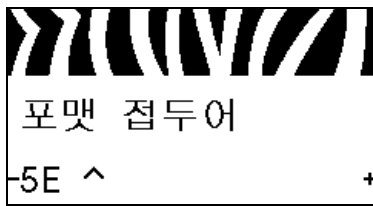
자세한 내용은 [통신 진단 모드- 페이지 96](#) 을 참조하십시오.



### 제어 문자 값 설정

제어 접두어 문자를 사용자 라벨 형식에 사용되는 것에 맞도록 설정합니다.

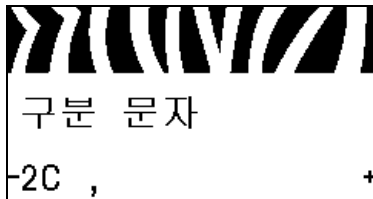
자세한 내용은 [제어 문자- 페이지 103](#) 을 참조하십시오.



### 형식 명령 접두어 값 설정

형식 명령 접두어를 사용자 라벨 형식에 사용되는 것에 맞도록 설정합니다.

자세한 내용은 [명령 문자- 페이지 104](#) 를 참조하십시오.



### 구분자 문자 값 설정

구분자 문자를 사용자 라벨 형식에 사용되는 것에 맞도록 설정합니다.

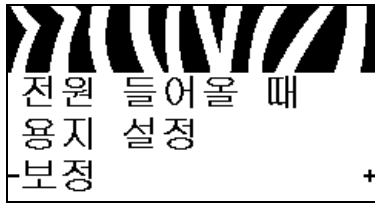
자세한 내용은 [구분자 문자- 페이지 104](#) 를 참조하십시오.



### ZPL 모드 설정

라벨 형식에 사용되는 것에 맞도록 ZPL 모드를 선택합니다.

자세한 내용은 [ZPL 모드- 페이지 104](#) 를 참조하십시오.



### 시동시 작동 설정

시동 절차가 진행되는 동안 프린터가 실행할 작업을 설정합니다.

자세한 내용은 [시동시 작동-페이지 93](#) 을 참조하십시오.



### 헤드 닫기 작동 설정

인쇄헤드를 받을 때 프린터가 실행할 작업을 설정합니다.

자세한 내용은 [헤드 닫기 작동-페이지 94](#) 를 참조하십시오.



### 백피드 순서 설정

이 매개 변수는 일부 인쇄 모드에서 라벨이 제거된 후 라벨 백피드가 발생했을 때 설정됩니다. 되감기 모드에서는 작동하지 않습니다. 이 설정은 라벨 형식의 일부로 받았을 때 ~JS로 대체됩니다.

자세한 내용은 [백피드 순서-페이지 88](#) 을 참조하십시오.



### 라벨 상단 위치 조정

이 매개 변수는 라벨 위에 인쇄하는 위치를 수직으로 조정합니다. 양수는 라벨 상단 위치를 아래 (인쇄헤드에서 먼 쪽)로 특정 갯수의 도트만큼 조정합니다. 음수는 라벨 상단 위치를 위쪽 (인쇄헤드 쪽)으로 조정합니다.

자세한 내용은 [라벨 상단 위치-페이지 88](#) 을 참조하십시오.



### 라벨 왼쪽 위치 조정

필요한 경우, 라벨에서 인쇄 위치를 수평으로 이동합니다. 양수는 선택한 도트의 수만큼 이미지의 왼쪽을 라벨 중앙으로 옮겨주고, 음수는 이미지의 왼쪽을 라벨의 왼쪽 끝으로 옮겨줍니다.

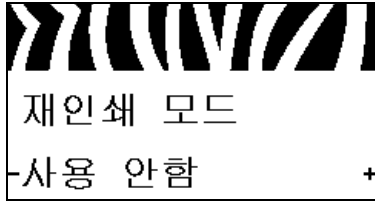
자세한 내용은 [라벨 왼쪽 위치-페이지 88](#) 을 참조하십시오.



### 헤드 테스트 카운트 설정 \*

프린터 인쇄 엔진은 정기적으로 인쇄헤드 기능에 대한 테스트를 실시합니다. 이 매개 변수는 이러한 내부 테스트 간에 인쇄되는 라벨 수를 설정합니다.

자세한 내용은 [헤드 테스트 카운트-페이지 89](#) 를 참조하십시오.



### 재인쇄 모드 설정

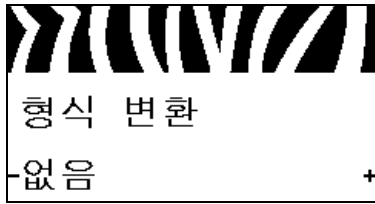
재인쇄 모드를 사용하는 경우, 특정 명령을 내리거나 제어판의 LEFT ARROW( 왼쪽 화살표 ) 를 눌러 최종 인쇄된 라벨을 다시 인쇄할 수 있습니다.

자세한 내용은 [재인쇄 모드-페이지 89](#) 를 참조하십시오.

### 센서 설정 보기

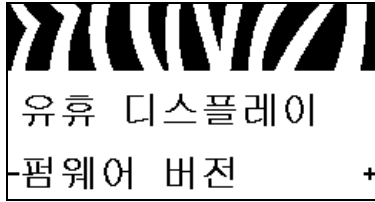
다음 매개 변수는 보정 절차 중 자동으로 설정되며 공인된 서비스 기술자만이 변경해야 합니다.





#### 형식 변환 확대 / 축소 인자 선택

비트맵 확대 / 축소 인자를 선택합니다. 첫 번째 숫자는 원래의 dpi 값이고, 두 번째 숫자는 확대 / 축소하려는 dpi 입니다. 자세한 내용은 [형식 변환- 페이지 96](#) 을 참조하십시오.



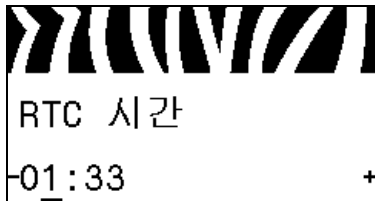
#### 유휴 디스플레이 선택

프린터가 유휴 상태일 때 프린터의 디스플레이에 표시된 정보를 선택합니다. 자세한 내용은 [유휴 디스플레이- 페이지 97](#) 을 참조하십시오.



#### 실시간 클럭 (RTC) 날짜 설정

이 매개 변수는 유휴 디스플레이에 표시할 날짜를 설정하도록 해줍니다. 자세한 내용은 [RTC 날짜- 페이지 97](#) 을 참조하십시오.



#### 실시간 클럭 (RTC) 시간 설정

이 매개 변수는 유휴 디스플레이에 표시할 날짜를 설정하도록 해줍니다. 자세한 내용은 [RTC 시간- 페이지 97](#) 을 참조하십시오.



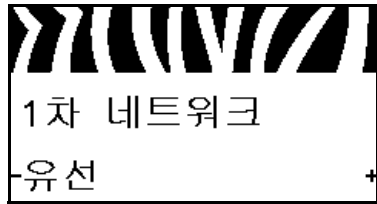
#### 특정 ZBI 프로그램 실행 \*

- 이전 메뉴 항목에서 선택한 ZBI 프로그램을 실행하려면 **PLUS(플러스)(+)** 를 누르십시오.
- 리본을 교체하지 않은 경우, **MINUS(마이너스)(-)** 를 눌러 **CANCEL(취소)** 를 선택하거나, **LEFT ARROW(왼쪽 화살표)** 또는 **RIGHT ARROW(오른쪽 화살표)** 를 눌러 다른 매개 변수로 이동하십시오.

자세한 내용은 [ZBI 프로그램 실행- 페이지 97](#) 을 참조하십시오.

\* 이 메뉴 항목은 사용자의 컴퓨터에서 ZBI 가 사용 가능하지만 실행 중인 ZBI 프로그램이 없는 경우에 표시됩니다.

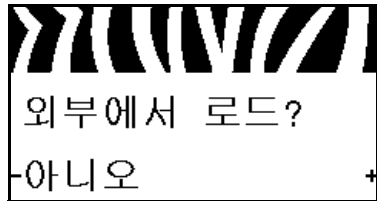




### 기본 네트워크 장치 선택

이 매개 변수는 활성 장치 선택에서 어떤 장치를 기본 장치로 설정할 것인지 결정합니다.

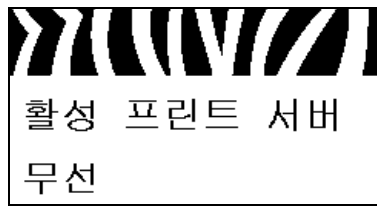
자세한 내용은 [기본 네트워크-페이지 98](#) 을 참조하십시오.



### IP 설정이 프린터 또는 인쇄 서버에서 로드되는지 확인

이 매개 변수는 시동시 프린터의 LAN/WLAN 설정을 사용할 것인지 인쇄 서버의 LAN/WLAN 설정을 사용할 것인지 알려줍니다. 기본값은 프린터의 설정을 사용하는 것입니다.

자세한 내용은 [외부 장치로부터 로드-페이지 98](#) 을 참조하십시오.



### 활성 인쇄 서버 보기 \*

이 메뉴 항목은 어떤 인쇄 서버가 사용되고 있는지 표시합니다. 이러한 메뉴 항목에서 IP 주소 프로토콜 및 IP 주소와 같은 장치 설정을 알려줍니다.

\* 제어판에서 수정할 수 없는 이 메뉴 옵션은 사용자의 프린터에 유선 또는 무선 인쇄 서버가 설치되어 있는 경우에만 나타납니다.

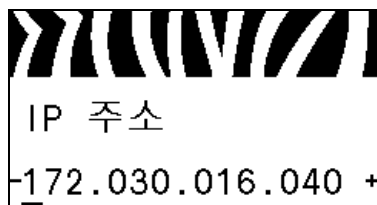


### IP 분석 방법 \*

이 매개 변수는 사용자 (영구적) 또는 서버 (동적) 가 IP 주소를 선택했는지 알려줍니다. 동적 옵션이 선택되지 않은 경우, 이 매개 변수는 유선 또는 무선 인쇄 서버가 서버로부터 IP 주소를 받는 방법을 알려줍니다.

자세한 내용은 [IP 프로토콜-페이지 99](#) 를 참조하십시오.

\* 이 메뉴 옵션은 사용자의 프린터에 유선 또는 무선 인쇄 서버가 설치되어 있는 경우에만 나타납니다.



### 프린터의 IP 주소 설정 \*

프린터의 IP 주소를 보고, 필요에 따라 변경합니다.

IP PROTOCOL(IP 프로토콜) 이 PERMANENT(영구) 로 설정된 경우에만 변경 사항이 저장됩니다. 저장된 변경 사항을 적용하려면 [RESET NETWORK\(네트워크 재설정\)-페이지 35](#) 를 사용하여 인쇄 서버를 재설정하십시오.

자세한 내용은 [IP 주소-페이지 100](#) 을 참조하십시오.

\* 이 메뉴 옵션은 사용자의 프린터에 유선 또는 무선 인쇄 서버가 설치되어 있는 경우에만 나타납니다.



### 서브넷 마스크 설정 \*

서브넷 마스크를 보고, 필요에 따라 변경합니다.

IP PROTOCOL(IP 프로토콜) 이 PERMANENT(영구)로 설정된 경우에만 변경 사항이 저장됩니다. 저장된 변경 사항을 적용하려면 **RESET NETWORK(네트워크 재설정)**- 페이지 35를 사용하여 인쇄 서버를 재설정하십시오.

자세한 내용은 **서브넷 마스크**- 페이지 100을 참조하십시오.

\* 이 메뉴 옵션은 사용자의 프린터에 유선 또는 무선 인쇄 서버가 설치되어 있는 경우에만 나타납니다.



### 기본 게이트웨이 설정 \*

기본 게이트웨이를 보고, 필요에 따라 변경합니다.

IP PROTOCOL(IP 프로토콜) 이 PERMANENT(영구)로 설정된 경우에만 변경 사항이 저장됩니다. 저장된 변경 사항을 적용하려면 **RESET NETWORK(네트워크 재설정)**- 페이지 35를 사용하여 인쇄 서버를 재설정하십시오.

자세한 내용은 **기본 게이트웨이**- 페이지 101을 참조하십시오.

\* 이 메뉴 옵션은 사용자의 프린터에 유선 또는 무선 인쇄 서버가 설치되어 있는 경우에만 나타납니다.



### MAC 주소 보기 \*

프린터 (유선 또는 무선)에 설치된 인쇄 서버의 미디어 액세스 컨트롤 (MAC) 주소를 표시합니다.

자세한 내용은 **MAC 주소**- 페이지 101을 참조하십시오.

\* 제어판에서 수정할 수 없는 이 메뉴 옵션은 사용자의 프린터에 유선 또는 무선 인쇄 서버가 설치되어 있는 경우에만 나타납니다.

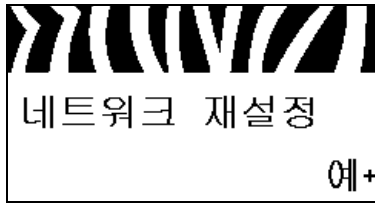


### ESSID 값 보기 \*

확장 서비스 세트 식별 (ESSID)은 무선 네트워크의 식별자입니다. 제어판에서 수정할 수 없는 이 설정은 현재 무선 구성에 대한 ESSID를 제공합니다.

자세한 내용은 **ESSID**- 페이지 101을 참조하십시오.

\* 제어판에서 수정할 수 없는 이 메뉴 옵션은 사용자의 프린터에 무선 인쇄 서버가 설치되어 있는 경우에만 나타납니다.

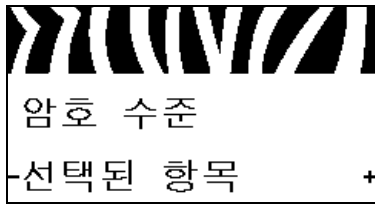


#### 네트워크 설정 재설정 \*

이 옵션은 유선 또는 무선 인쇄 서버를 재설정합니다. 네트워크 설정에 대한 변경 사항을 적용하려면 인쇄 서버를 재설정해야 합니다.

자세한 내용은 [네트워크 재설정-페이지 102](#) 를 참조하십시오.

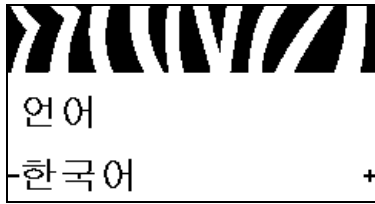
*\* 이 메뉴 옵션은 사용자의 프린터에 유선 또는 무선 인쇄 서버가 설치되어 있는 경우에만 나타납니다.*



#### 암호 수준 지정

이 매개 변수는 공장에서 선택한 메뉴 항목 또는 모든 항목을 암호로 보호할 것인지 여부를 선택할 수 있도록 해줍니다.

자세한 내용은 [암호 수준-페이지 97](#) 을 참조하십시오.

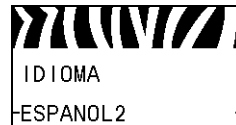
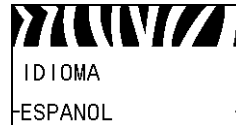


### 디스플레이 언어 선택

필요한 경우, 프린터가 표시하는 언어를 변경하십시오.  
자세한 내용은 [언어-페이지 103](#) 을 참조하십시오.



주 • 이 매개변수의 선택 사항은 실제 해당 언어로 표시되어서 사용자가 자신이 읽을 수 있는 언어를 쉽게 찾을 수 있도록 합니다.



# 프린터 설정 및 작동

본 섹션은 기술자가 실시하는 프린터의 초기 설정 및 작동 작업을 돕습니다.

## 목차

프린터 취급 방법 .....	38
프린터 포장 풀기 및 점검 .....	38
프린터 보관 .....	38
프린터 발송 .....	38
프린터의 언어 선택 .....	39
데이터 통신 인터페이스 선택 .....	40
데이터 케이블 .....	42
전원에 프린터 연결 .....	43
전원 코드 사양 .....	44
제어판 키패드 덮개 씌우기 .....	46
인쇄 모드 선택 .....	51
리본 장착 .....	54
미디어 장착 .....	59

## 프린터 취급 방법

본 섹션은 프린터를 취급하는 방법을 설명합니다.

### 프린터 포장 풀기 및 점검



**중요** • Zebra Technologies 는 장비의 배송 중에 발생한 손상에 대해 책임을 지지 않으며 손상된 부분을 보증으로 수리하지 않습니다.

프린터를 배송 받으면 다음 사항을 확인하십시오.

1. 즉시 프린터의 포장을 풀어 보십시오.
2. 외관에 손상이 없는지 확인하십시오.
3. 미디어 도어를 열고, 용지함의 부품에 손상이 없는지 점검하십시오.
4. 점검하는 동안 배송 손상이 발견된 경우에는 다음 절차를 따르십시오.
  - 즉시 배송 회사에 통지하고 손상 내역을 알려주십시오.
  - 배송 회사가 검사할 수 있도록 모든 포장재를 보관하십시오.
  - 공인 Zebra 대리점에 이 사실을 통지하십시오.

### 프린터 보관

프린터를 즉시 설치해서 사용하지 않을 경우, 원래 포장재를 사용하여 다시 포장하십시오. 프린터를 다음과 같이 보관하십시오.

- 온도 :  $-40^{\circ} \sim 60^{\circ}\text{C}$  ( $-40^{\circ}\text{F} \sim 140^{\circ}\text{F}$ )
- 상대 습도 : 5% ~ 85%, 비응축

### 프린터 발송

향후에 프린터를 배송해야 할 경우를 대비하여 포장재를 모두 보관해 주십시오.

**프린터를 배송하려면 다음 절차를 따르십시오.**

1. 프린터를 끄고 (O) 모든 케이블을 빼십시오.
2. 용지, 리본 또는 프린터 내부에 떨어져 있는 부스러기 등을 제거하십시오.
3. 인쇄헤드를 닫습니다.
4. 운반 중 손상을 방지하기 위해 프린터를 원래 상자 또는 적절한 대체 상자에 조심스럽게 포장합니다. 원본 포장재를 분실 또는 폐기한 경우 Zebra 에서 배송용 상자를 구입할 수 있습니다.

## 프린터의 언어 선택

다음 조건을 만족하는 프린터 설치 장소를 선택합니다.

- **설치면** : 프린터를 올려 놓을 설치면은 단단해야 하며 프린터를 지탱할 수 있을 정도로 충분한 크기와 강도를 지녀야 합니다.
- **공간** : 프린터를 설치할 장소는 환기가 원활하고 프린터 구성 요소 및 커넥터에 접근할 수 있는 충분한 공간이 있어야 합니다. 적절한 환기와 냉각을 위해 프린터의 4면 모두에 공간이 있어야 합니다.



**주의** • 공기 순환을 막아서 프린터가 과열될 수 있으므로 프린터의 뒤쪽 혹은 아랫쪽에 패딩 또는 쿠션을 놓지 마십시오.

- **전원** : 연결하기 쉽도록 프린터를 외부 전원에서 가까운 거리에 놓으십시오.
- **데이터 통신 인터페이스** : 프린터는 WLAN 무선 ( 해당되는 경우 ) 범위 이내 또는 데이터 소스 ( 일반적으로 컴퓨터 ) 에 연결되는 다른 커넥터에 접속 가능한 범위 이내에 있어야 합니다. 케이블 길이 및 구성에 대한 자세한 내용은 [표 4- 페이지 41](#)을 참조하십시오.
- **작동 조건** : 본 프린터는 창고 또는 공장 바닥 등과 같이 다양한 환경 및 전기적 상황에서 작동하도록 고안되었습니다. [표 3](#) 에는 프린터가 작동할 때 필요한 온도 및 상대 습도 요건이 나와 있습니다.

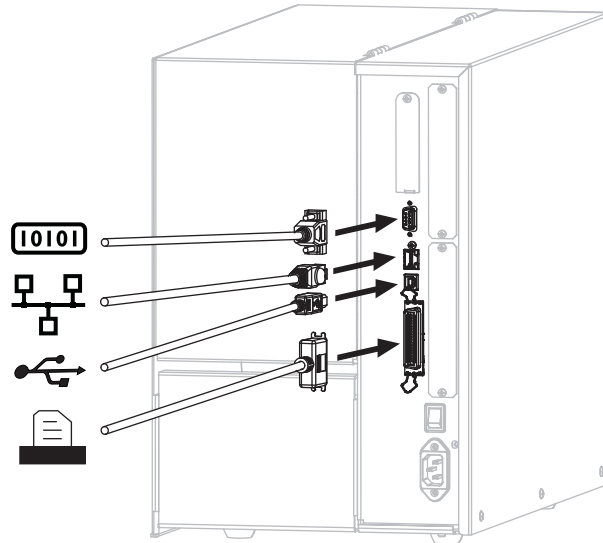
표 3 • 작동 온도 및 습도





모드	온도	상대 습도
열전사	41° ~ 40°C(5° ~ 104°F)	20% ~ 85%, 비응축
감열	32° ~ 40°C(0° ~ 104°F)	

## 데이터 통신 인터페이스 선택

하나 이상의 사용 가능한 연결 방법을 통해 프린터를 컴퓨터에 연결합니다. 표준 연결은 **그림 4**와 같습니다. 프린터에 ZebraNet 유무선 인쇄 서버 옵션 또는 병렬 포트가 있을 수 있습니다.

그림 4 • 통신 인터페이스



	직렬 포트
	내장 유선 이더넷 인쇄 서버
	USB 포트
	병렬 포트

**표 4 - 페이지 41**에는 프린터를 컴퓨터에 연결할 때 사용하는 데이터 통신 인터페이스에 관한 기본 정보가 나와 있습니다. 데이터 통신 인터페이스를 사용할 수 있는 프린터를 통해 라벨 형식을 전송할 수 있습니다. 프린터 및 컴퓨터 또는 LAN(Local Area Network)에서 지원되는 인터페이스를 선택하십시오.

**주의** • 데이터 통신 케이블을 연결하기 전에 프린터 전원이 꺼져 있는지 (O) 확인하십시오. 전원이 켜져 있는 상태 (I)에서 데이터 통신 케이블을 연결할 경우 프린터에 손상이 발생할 수도 있습니다.



표 4 • 데이터 통신 인터페이스


인터페이스	표준 또는 선택 사양	설명
RS-232 직렬	표준	<p><b>제한 사항 및 요구 사항</b></p> <ul style="list-style-type: none"> <li>• 케이블의 최대 길이는 15.24 m(50 피트) 입니다.</li> <li>• 호스트 컴퓨터와 연결하려면 프린터 매개 변수를 변경해야 할 수도 있습니다.</li> <li>• 표준 모델 케이블을 사용하는 경우에는 프린터에 모뎀 어댑터를 사용해서 연결해야 합니다.</li> </ul> <p><b>연결 및 구성</b> 보드 속도, 데이터 및 정지 비트의 수 그리고 XON/XOFF 또는 DTR 제어는 호스트 컴퓨터와 맞아야 합니다.</p>
USB	표준	<p><b>제한 사항 및 요구 사항</b></p> <ul style="list-style-type: none"> <li>• 케이블의 최대 길이는 5 m(16.4 피트) 입니다.</li> <li>• 호스트 컴퓨터와 연결하기 위해 프린터 매개 변수를 변경하지 않아도 됩니다.</li> </ul> <p><b>연결 및 구성</b> 추가 구성이 필요하지 않습니다.</p>
8 비트 병렬 데이터 인터페이스	표준	<p><b>제한 사항 및 요구 사항</b></p> <ul style="list-style-type: none"> <li>• 케이블의 최대 길이는 3 m(10 피트) 입니다.</li> <li>• 케이블의 권장 길이는 1.83 m(6 피트) 입니다.</li> <li>• 호스트 컴퓨터와 연결하기 위해 프린터 매개 변수를 변경하지 않아도 됩니다.</li> <li>• 유선 또는 무선 인쇄 서버 (설치된 경우) 는 프린터에서 이 포트를 사용합니다.</li> </ul> <p><b>연결 및 구성</b> 추가 구성이 필요하지 않습니다.</p>
유선 이더넷 인쇄 서버	옵션	<p><b>제한 사항 및 요구 사항</b></p> <ul style="list-style-type: none"> <li>• LAN 상에 있는 모든 컴퓨터에서 프린터로 인쇄할 수 있습니다.</li> <li>• 프린터의 웹 페이지를 통해 프린터와 통신할 수 있습니다.</li> <li>• 프린터는 LAN 을 사용하도록 구성되어 있어야 합니다.</li> <li>• 병렬 연결 또는 무선 인쇄 서버 (설치된 경우) 는 프린터에서 이 포트를 사용합니다.</li> </ul> <p><b>주의</b> • USB 케이블을 프린터의 유선 이더넷 인쇄 서버 커넥터에 연결하면 이더넷 커넥터가 손상될 수 있으므로 주의하십시오.</p> <p><b>연결 및 구성</b> 구성 지침을 보려면 <i>ZebraNet 유선 및 무선 인쇄 서버 및 무선 인쇄 서버 사용 설명서</i>를 참조하십시오. 본 설명서의 사본은 <a href="http://www.zebra.com/manuals">http://www.zebra.com/manuals</a> 또는 프린터에 동봉된 CD 에 있습니다.</p> <p> <b>주</b> • 이 연결을 사용하려면 실수로 이 포트에 USB 커넥터를 꽂지 않도록 공장에서 설치된 플러그를 제거해야 할 수 있습니다.</p>

표 4 • 데이터 통신 인터페이스 ( 계속 )

인터페이스	표준 또는 선택 사양	설명
무선 인쇄 서버	옵션	<p><b>제한 사항 및 요구 사항</b></p> <ul style="list-style-type: none"> <li>• 사용자의 WLAN(Wireless Local Area Network) 상에 있는 어떤 컴퓨터에서도 프린터로 인쇄할 수 있습니다.</li> <li>• 프린터의 웹 페이지를 통해 프린터와 통신할 수 있습니다.</li> <li>• 프린터는 WLAN 을 사용하도록 구성되어 있어야 합니다.</li> <li>• 병렬 연결 또는 유선 인쇄 서버 ( 설치된 경우 ) 는 프린터에 서 이 포트를 사용합니다.</li> </ul> <p><b>구성</b> 구성 지침을 보려면 <i>ZebraNet 유선 및 무선 인쇄 서버 및 무선 인쇄 서버 사용 설명서</i>를 참조하십시오. 본 설명서의 사본은 <a href="http://www.zebra.com/manuals">http://www.zebra.com/manuals</a> 또는 프린터에 동봉된 CD 에 있습니다.</p>

## 데이터 케이블

응용 프로그램에 맞는 모든 데이터 케이블을 공급해야 합니다.

이더넷 케이블은 차폐될 필요가 없지만, 기타 모든 케이블은 완전히 차폐되어 있고 금속 또는 도금된 커넥터에 연결되어야 합니다. 차폐되지 않은 데이터 케이블을 사용하면 방사 방출량이 제한 규정보다 높게 나타날 수 있습니다.

케이블에서 전기 노이즈가 감지되는 현상을 최소화하려면 다음 방법을 따르십시오.

- 데이터 케이블은 가능한 짧게 사용하십시오.
- 데이터 케이블을 전원 코드에 붙여 놓지 마십시오.
- 데이터 케이블을 전원 전선관에 묶지 마십시오.

## 전원에 프린터 연결

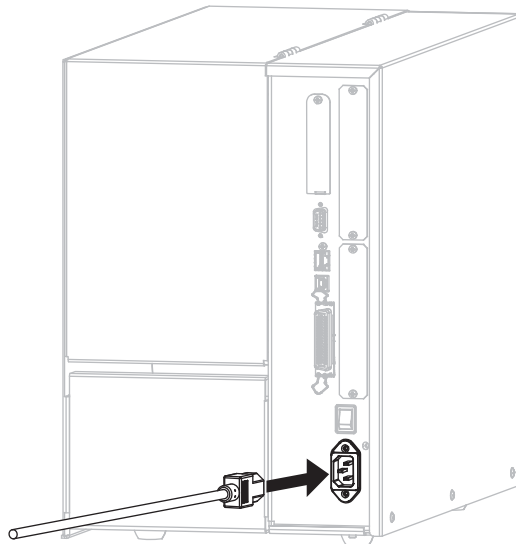
AC 전원 코드는 한쪽 끝이 3 구로 된 암 커넥터로, 프린터의 AC 전원 연결부의 끝 부분과 맞아야 합니다. 전원 케이블이 프린터에 포함되어 있지 않은 경우에는 [전원 코드 사양- 페이지 44](#) 를 참조하십시오.



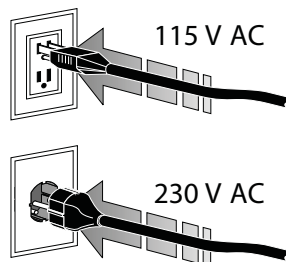
**주의** • 개인 및 장비의 안전을 위해, 장치를 설치하려는 지역 또는 국가에 맞는 공인 3 구 전원 코드를 사용해야 합니다. 이 코드는 IEC 320 커넥터 (암 커넥터) 와 해당 지역 3 구 커넥터 접지 플러그 구성을 사용해야 합니다.

프린터를 전원에 연결하려면 다음 3 단계를 따르십시오.

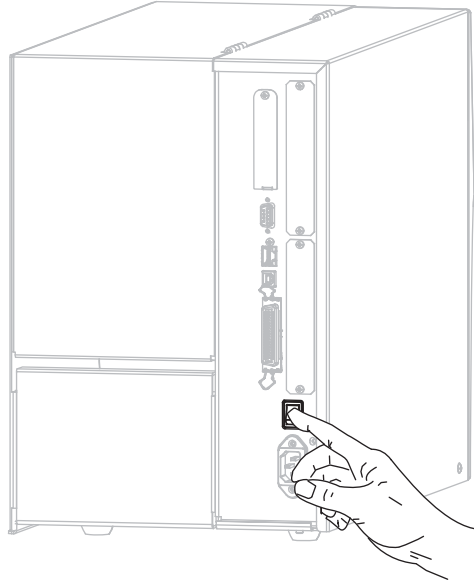
1. A/C 전원 코드의 암단자를 프린터 뒷면의 A/C 전원 커넥터에 연결합니다.



2. A/C 전원 코드의 수 커넥터를 해당 전원 콘센트에 꽂습니다.



3. 프린터를 켭니다 (I).



프린터가 시작되면서 자가 테스트를 수행합니다.

## 전원 코드 사양



---

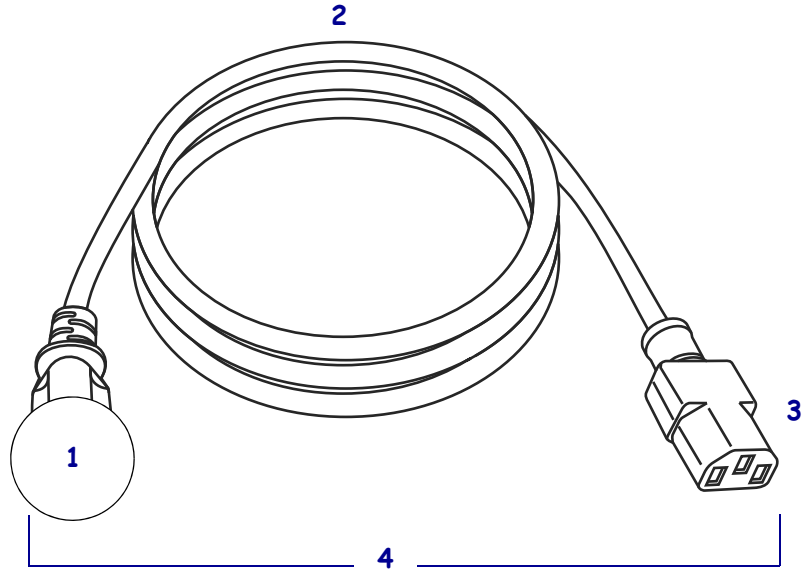
**주의** • 개인 및 장비의 안전을 위해, 장치를 설치하려는 지역 또는 국가에 맞는 공인 3 구 전원 코드를 사용해야 합니다. 이 코드는 IEC 320 커넥터 (암 커넥터) 와 해당 지역 3 구 커넥터 접지 플러그 구성을 사용해야 합니다.

---

프린터를 주문한 내역에 따라 전원 코드가 포함되거나 포함되지 않을 수 있습니다. 전원 코드가 포함되지 않은 경우 또는 포함된 전원 코드가 요건에 맞지 않는 경우에는 [그림 5](#) 를 참조하고 다음 지침에 따라주십시오.

- 코드의 전체 길이는 3 m(9.8 피트) 미만이어야 합니다.
- 코드의 정격은 최소한 10 A, 250 V 가 되어야 합니다.
- 안전성 확보와 전자파 장애를 줄이기 위해 새시가 반드시 접지되어야 합니다.

그림 5 • 전원 코드 사양



1	사용자 국가의 AC 전원 플러그 — 전세계 공인 안전 기관 중 최소한 하나로부터 받은 인증 마크가 있어야 합니다 (그림 6).
2	3 구 HAR 케이블 또는 해당 국가의 공인 케이블이어야 합니다.
3	IEC 320 커넥터 — 전세계 공인 안전 기관 중 최소한 하나로부터 받은 인증 마크가 있어야 합니다 (그림 6).
4	길이 ≤ 3m(9.8 피트). 최소 정격 10 암페어, 250 VAC.

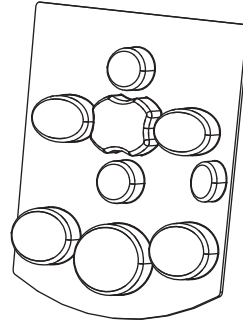
그림 6 • 국제 안전 기구 인증 마크



## 제어판 키패드 덮개 씌우기

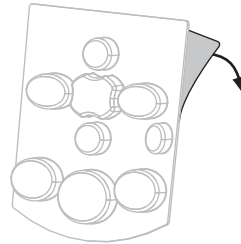
프린터가 제공될 때 제어판 키패드용 보호 덮개가 포함되어 있습니다 (그림 7). 프린터가 습기가 있거나 오염된 환경에서 작동할 경우 이 덮개를 씌우십시오. 키패드 손상 방지에 도움이 됩니다.

그림 7 • 제어판 키패드 덮개

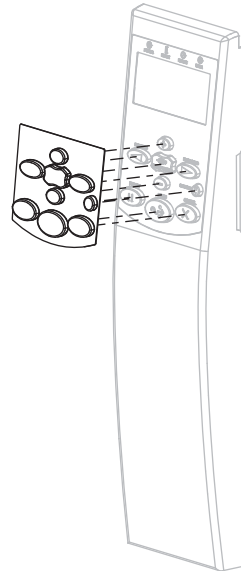


제어판 키패드 덮개를 씌우려면 다음 단계를 완료하십시오 .

1. 제어판 키패드 덮개에 붙어 있는 종이를 떼어내어 접착제를 노출시킵니다 .



2. 신중하게 키패드 위에 덮개를 맞춥니다 . 덮개가 프린터에 접착되도록 누릅니다 .



## 미디어 유형



**중요** • Zebra에서는 고품질 인쇄를 유지하기 위해 Zebra 상표의 소모품을 사용하도록 적극 권장하고 있습니다. 다양한 범위의 종이, 폴리프로필렌, 폴리에스터 및 비닐 스톱 등이 프린터의 인쇄 기능을 향상시키고 인쇄 헤드의 조기 마모를 방지하기 위해 설계되었습니다. 소모품을 구입하려면 <http://www.zebra.com/howtobuy> 를 방문하십시오.

본 프린터에는 다양한 유형의 미디어를 사용하실 수 있습니다.

- **일반 용지**- 대부분의 일반 용지에는 개별 라벨 또는 라이너에 붙어 연속되는 라벨을 라이너에 접착시키도록 뒷면에 접착제를 사용하고 있습니다. 표준 미디어는 롤 또는 팬폴드 스택 (표 5) 형태로 옵니다.
- **태그 스톱**- 태그는 주로 무거운 종지로 만들어 집니다. 태그 스톱에는 접착제 또는 라이너가 없으며 일반적으로 태그 사이에 구멍이 뚫려 있습니다. 태그 스톱은 롤 또는 팬폴드 스택 (표 5) 형태로 옵니다.

표 5 • 롤 미디어 및 팬폴드 미디어

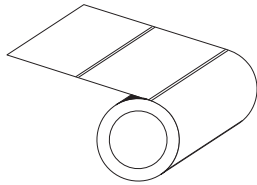


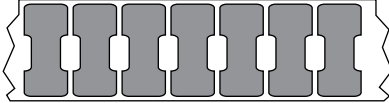




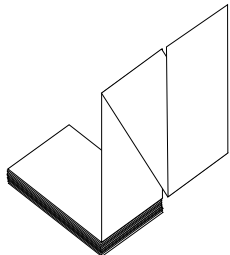
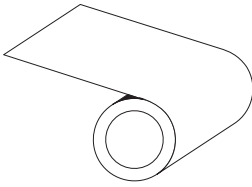
미디어 유형	외관	설명
비연속 롤 미디어		<p>롤 미디어는 76mm(3 인치) 크기의 코어에 감겨 있습니다. 개별 라벨 또는 태그는 다음 방법 중 하나 이상의 방법으로 분리되어 있습니다.</p> <ul style="list-style-type: none"> <li>• <b>망 미디어</b>는 간격, 구멍, 홈으로 라벨을 분리합니다.                     <div style="display: flex; flex-direction: column; align-items: center;">     </div> </li> <li>• <b>블랙 마크 미디어</b>는 라벨 간격을 표시하기 위해 뒷면에 블랙마크가 사전에 인쇄된 미디어를 사용하고 있습니다.                     <div style="display: flex; flex-direction: column; align-items: center;">   </div> </li> <li>• <b>천공 미디어</b>에는 라벨과 태그가 각각 쉽게 분리될 수 있도록 구멍이 뚫려 있습니다. 미디어에는 라벨 또는 태그 사이에 블랙 마크 또는 기타 구멍이 뚫려 있을 수도 있습니다.                     <div style="display: flex; flex-direction: column; align-items: center;">  </div> </li> </ul>

표 5 • 롤 미디어 및 팬폴드 미디어 (계속)

미디어 유형	외관	설명
비연속 팬폴드 용지		<p>팬폴드 미디어는 지그재그로 접혀진 미디어입니다. 팬폴드 용지는 비연속 롤 용지와 동일한 라벨 간격을 가지고 있습니다. 이 간격은 주름 위 또는 근처에 있습니다.</p>
연속 롤 미디어		<p>롤 미디어는 76mm(3 인치) 크기의 코어에 감겨 있습니다.</p> <p>연속 롤 미디어에는 라벨의 간격을 나타내는 간격, 구멍 또는 블랙 마크 등이 없습니다. 이 미디어는 라벨 위 어느 곳에도 이미지를 인쇄할 수 있습니다. 간혹 개별 라벨을 분리하기 위해 절단기가 사용되기도 합니다.</p>



## 리본 개요

리본은 얇은 필름으로 안쪽 면이 왁스, 합성 수지 또는 왁스 합성 수지로 코팅되어 있어, 이 면이 열 전사 과정 중 미디어에 전사됩니다. 미디어에 따라 리본의 사용 여부 및 리본의 폭이 결정됩니다.

리본을 사용할 경우, 최대한 넓거나 사용하는 미디어보다 넓어야 합니다. 리본이 미디어보다 좁은 경우, 인쇄 헤드 부분이 보호되지 않고, 일찍 마모될 수 있습니다.

## 리본 사용 시기

열 전사 미디어를 인쇄하려면 리본이 필요하지만, 감열 미디어에는 리본이 필요하지 않습니다. 특정 미디어에 대한 리본의 사용 여부를 결정하기 위해서는 미디어 굵힘 테스트를 실행하십시오.

**미디어 굵힘 테스트를 하려면 다음 단계를 따르십시오.**

1. 미디어 표면의 인쇄를 손톱으로 빨리 긁습니다.
2. 미디어 위에 블랙 마크가 나타납니까?

블랙 마크의 상태	미디어의 유형
미디어에 나타나지 않음	열 전사 미디어 . 리본이 필요합니다.
미디어에 나타남	감열 미디어 . 리본이 필요하지 않습니다.

## 리본의 코팅면

리본의 코팅된 면이 외부 또는 내부로 가게 감겨있을 수 있습니다(그림 8). 이 프린터는 코팅 면이 외부에 있는 리본만 사용할 수 있습니다. 특정 리본의 어느 면에 코팅이 되어 있는지 확신할 수 없는 경우에는 접착 테스트 또는 리본 굵힘 테스트를 하여 코팅면을 확인할 수 있습니다.

그림 8 • 외부 또는 내부에 코팅된 리본



## 접착 테스트

사용 가능한 라벨이 있는 경우, 리본의 어느 쪽에 코팅이 되어 있는지 확인하기 위해 접착 테스트를 실시하십시오. 이 방법은 리본이 이미 설치되어 있는 경우 효과가 매우 좋습니다.

**접착 테스트를 실행하려면 다음 단계를 마치십시오.**

1. 라벨을 라이너에서 벗겨냅니다.
2. 라벨의 끈끈한 면의 한쪽 구석을 리본의 표면 바깥쪽에 대고 누릅니다.
3. 라벨을 리본에서 벗겨 냅니다.
4. 결과를 관찰합니다. 라벨에 리본에서 떨어져 나온 잉크 부스러기 또는 입자가 붙어 있습니까?

리본의 잉크	실행 방법
라벨에 붙음	리본은 외부에 코팅되어 있으며 프린터에서 <b>사용할 수 있습니다.</b>
라벨에 붙지 않았음	리본은 안쪽면에 코팅이 되어 있기 때문에 이 프린터에서는 <b>사용할 수 없습니다.</b> 이 사실을 확인하려면 리본의 다른 면으로도 테스트를 반복해 보십시오



## 리본 굽힘 테스트

라벨이 없는 경우에는 리본 굽힘 테스트를 실행합니다.

**리본 굽힘 테스트를 실행하려면 다음 단계를 마치십시오.**

1. 리본을 약간 풀어줍니다.
2. 리본을 풀어 놓은 부분을 종이 위에 놓고 리본의 바깥 면을 종이에 닿게 합니다.
3. 풀린 리본의 안쪽 표면을 손톱으로 굽습니다.
4. 종이에서 리본을 뺍니다.
5. 결과를 관찰합니다. 리본에서 종이로 옮겨진 자국이 있습니까?

리본 상태	실행 방법
종이에 자국 남음	리본은 외부에 코팅되어 있으며 프린터에서 <b>사용할 수 있습니다.</b>
종이에 자국이 남지 않음	리본은 안쪽면에 코팅이 되어 있기 때문에 이 프린터에서는 <b>사용할 수 없습니다.</b> 이 사실을 확인하려면 리본의 다른 면으로도 테스트를 반복해 보십시오



## 인쇄 모드 선택

사용하고 있는 미디어 및 사용 가능한 프린터 옵션에 맞는 인쇄 모드를 사용합니다 (표 6).

표 6 • 인쇄 모드 및 프린터 옵션

인쇄 모드	사용 시기 및 필요한 프린터 옵션	프린터 작동
<p>티어오프 (초기값 설정)</p>	<p>대부분의 응용 프로그램에 사용합니다. 이 모드는 어떤 프린터 옵션과 대부분의 용지 유형에 사용할 수 있습니다.</p> <div data-bbox="402 611 867 1024"> </div> <p data-bbox="922 751 1279 787">티어오프 모드에서 롤 미디어</p> <div data-bbox="402 1052 867 1465"> </div> <p data-bbox="402 1203 813 1276">티어오프 모드에서 팬폴드 미디어 (윗면 공급)</p> <div data-bbox="402 1423 867 1837"> </div> <p data-bbox="922 1591 1333 1665">티어오프 모드에서 팬폴드 미디어 (하단 공급)</p>	<p>수신된 프린터 인쇄 라벨 형식을 따릅니다. 프린터 작업자는 인쇄 후 언제라도 인쇄된 라벨을 절단할 수 있습니다.</p>

표 6 • 인쇄 모드 및 프린터 옵션

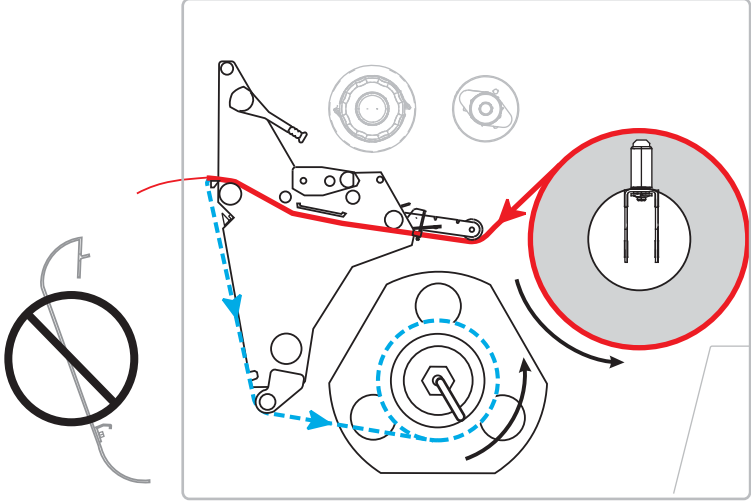
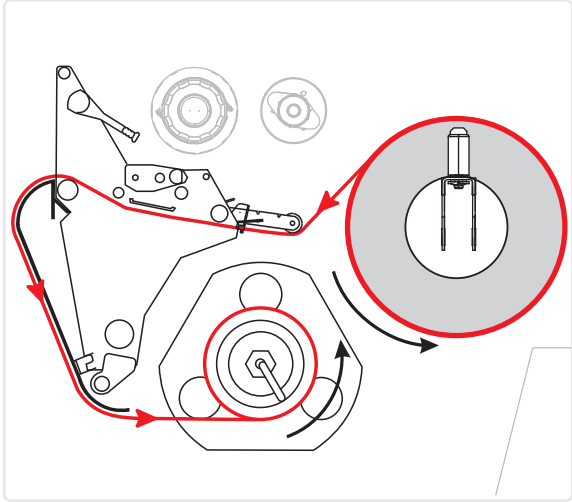
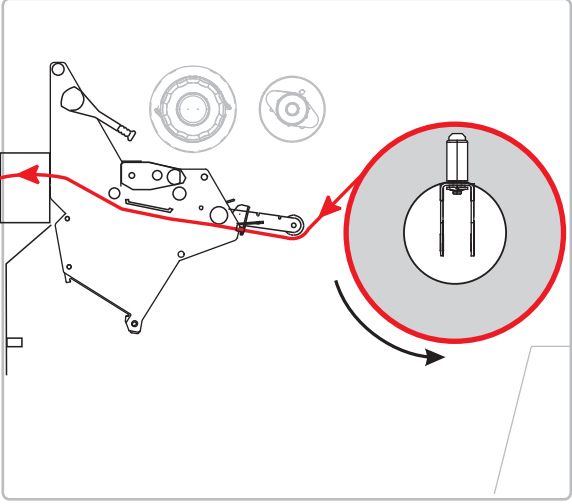
인쇄 모드	사용 시기 및 필요한 프린터 옵션	프린터 작동
필오프	프린터에 되감기 옵션이 있을 때 라이너에서 한 번에 하나의 라벨을 제거하려는 경우에 사용하십시오.	프린터는 인쇄 도중 라이너에서 라벨을 벗긴 후 라벨이 제거되는 동안 일시 중지됩니다. 라이너는 되감기 스피들에 감깁니다.
 <p data-bbox="402 1010 899 1041">붉은색 실선 = 미디어, 푸른색 점선 = 배면 전용</p>		
되감기	프린터에 되감기 옵션이 있을 때 라벨을 분리하지 않고 보관하거나 뒷면에서 라벨을 벗겨 내려는 경우에 사용하십시오.	프린터는 라벨 사이에 일시 중지 없이 인쇄합니다. 미디어는 인쇄 후 되감기 스피드에 감깁니다.
		

표 6 • 인쇄 모드 및 프린터 옵션

인쇄 모드	사용 시기 및 필요한 프린터 옵션	프린터 작동
커터	라벨을 절단하고 싶을 때 프린터에 커터 옵션이 있는 경우 사용하십시오.	<p>프린터는 라벨을 인쇄한 후 절단합니다.</p> 

## 리본 장착

본 장에 있는 지침을 따라 프린터에 리본 (사용하는 경우) 을 장착하십시오. 리본은 열전사 라벨에만 사용됩니다. 감열 라벨을 사용하는 경우, 프린터에 리본을 장착하지 마십시오. 특정 미디어에 대한 리본의 사용 여부를 결정하려면 [리본 사용 시기-페이지 49](#) 를 참조하십시오.

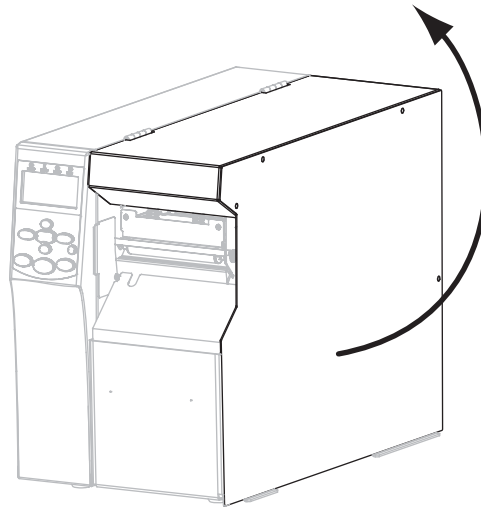
**주의** • 열려 있는 인쇄헤드 근처에서 작업을 하는 동안에는 반지, 시계, 목걸이, 신분증 배지, 또는 그 외에 인쇄헤드에 닿을 수 있는 모든 금속 물체를 착용하지 마십시오. 열려 있는 인쇄헤드 근처에서 작업할 때 프린터의 전원을 꺼놓을 필요는 없지만 Zebra에서는 사전 주의를 위해 전원을 꺼놓기를 권장하고 있습니다. 전원을 끄는 경우, 라벨 형식과 같은 임시 설정은 사라지므로 인쇄를 하기 전에 이런 설정을 다시 지정하여야 합니다.



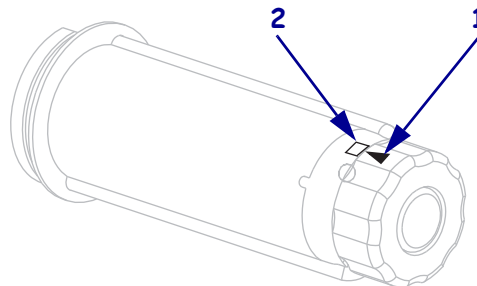
**중요** • 인쇄 헤드가 마모되지 않도록 미디어보다 넓은 리본을 사용하십시오. 리본은 외부가 코팅되어 있어야 합니다. 자세한 내용은 [리본의 코팅면-페이지 49](#) 를 참조하십시오.

리본을 장착하려면, 다음 단계를 따르십시오.

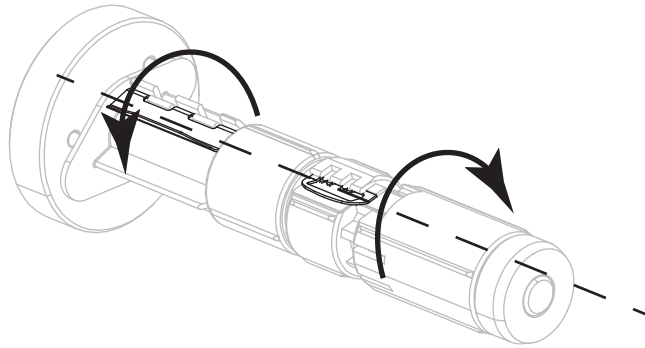
1. 미디어 도어를 들어 올립니다.



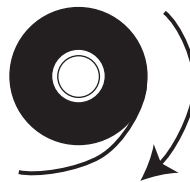
2. 리본 테이크업 스펀들 손잡이의 화살표(1)를 리본 테이크업 스펀들의 홈(2)과 정렬합니다.



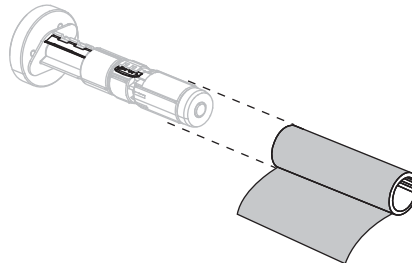
3. 리본 공급 스펀들의 부분을 정렬합니다.



4. 시계 방향으로 풀어서 끝이 느슨해진 리본을 놓습니다.

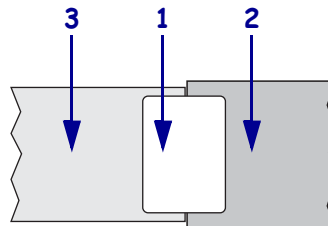


5. 리본 롤을 리본 공급 스펀들에 올려 놓습니다. 롤을 최대한 뒤로 밀어 넣습니다.



6. 리본 리더가 있으면 리본 장착과 장착 해제가 쉬워집니다. 리본 롤의 끝에 종이 또는 다른 것이 연결되어 리본 리더 역할을 합니까?

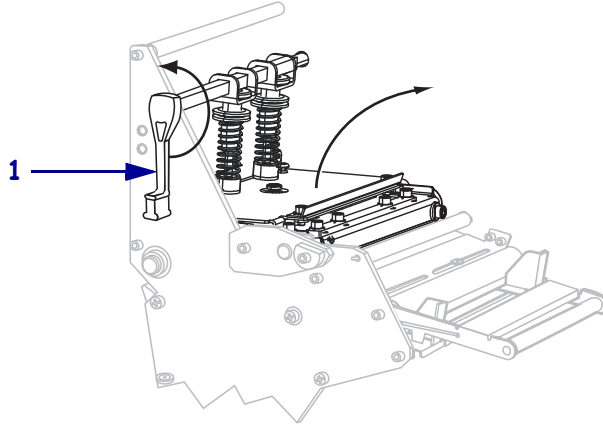
조건	방법
예	다음 단계를 계속합니다.
아니오	<p>a. 용지 스트립(라벨과 라이너)을 롤에서부터 150-305 mm(6-12인치) 정도로 벗깁니다.</p> <p>b. 용지 스트립에서 라벨을 벗깁니다.</p> <p>c. 이 라벨(1)을 사용하여 리본 끝(2)을 용지 스트립(3)에 연결합니다. 용지 스트립이 리더 역할을 합니다.</p>



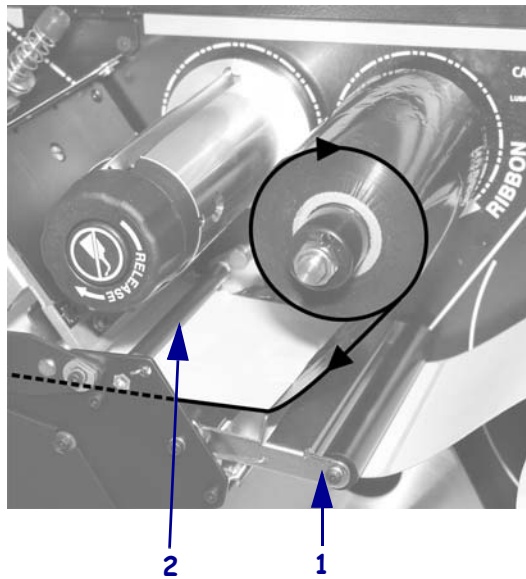


- 
7. 주의 • 인쇄헤드가 뜨거워 심각한 화상을 입을 수 있습니다. 인쇄헤드가 식을 때까지 기다립니다.
- 

인쇄헤드 개방 레버 (1) 를 개방 위치로 돌립니다.

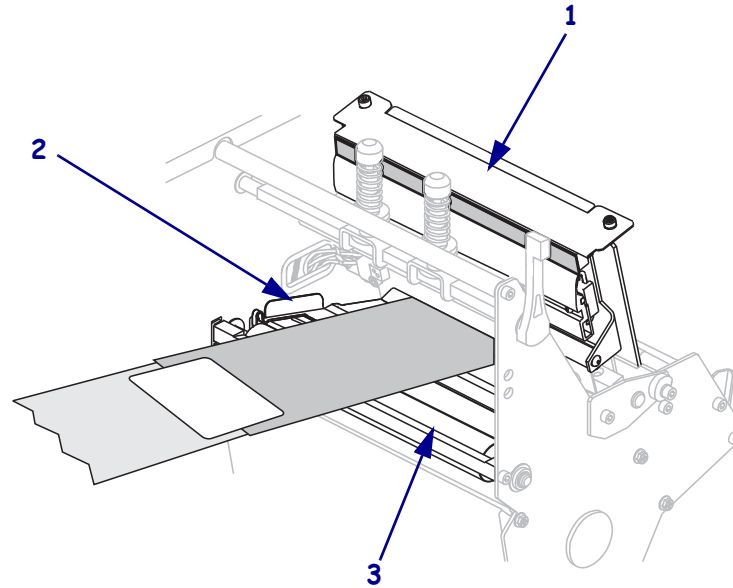


8. 용지 댄서 어셈블리 (1) 위와 리본 가이드 롤러 (2) 아래로 리본을 끼웁니다.

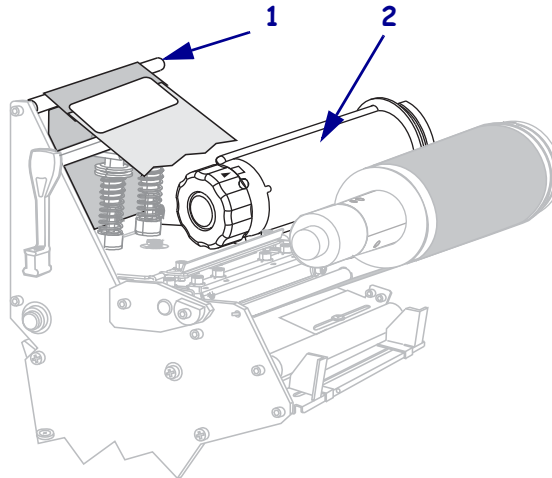




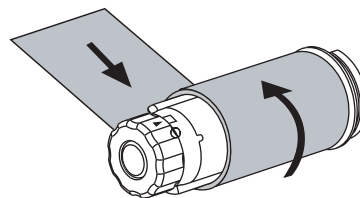
9. 인쇄헤드 어셈블리(1) 아래와 스냅플레이트(2) 위를 지나 플래튼 롤러(3) 위에 올 때 까지 리본 리더를 밀니다.



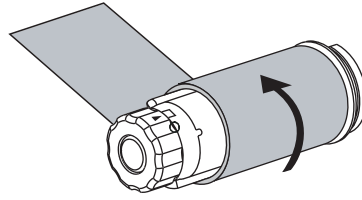
10. 위쪽 리본 롤러(1) 위를 지나 리본 테이크업 스피들(2) 쪽으로 리본 리더를 가져옵니다.



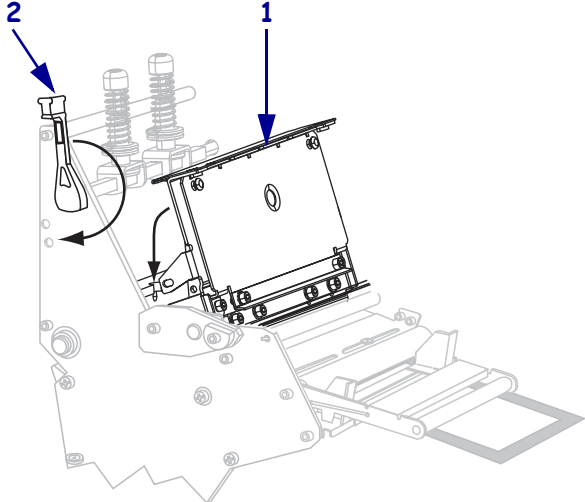
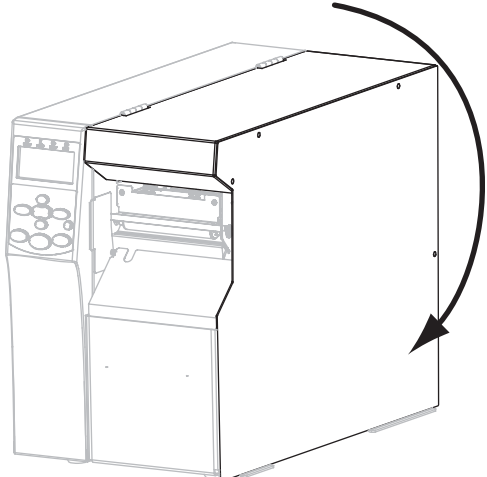
11. 리본 리더 및 연결된 리본을 리본 테이크업 스피들 주변으로 시계 반대 방향으로 감습니다.



12. 스프링들을 시계 반대 방향으로 여러 번 돌려서 감고 단단히 조입니다.



13. 미디어가 이미 장착되어 있습니까?

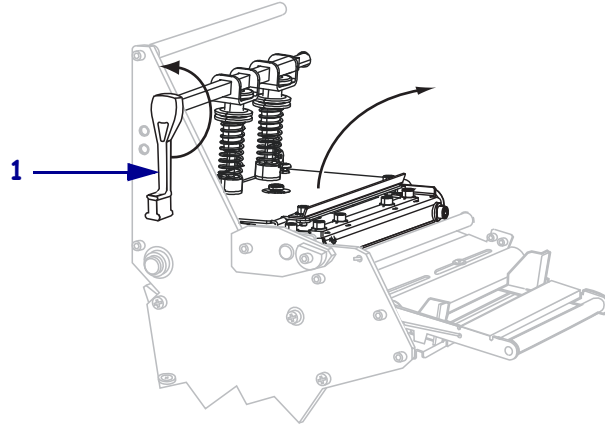
조건	방법
아니오	a. <i>미디어 장착</i> - 페이지 59 를 계속 진행합니다.
예	<p>a. 인쇄 헤드 어셈블리(1)를 아래로 누른 다음, 인쇄 헤드 열기 레버(2)가 제 위치에서 잠길 때까지 돌립니다.</p>  <p>b. 미디어 도어를 닫습니다.</p> 

## 미디어 장착

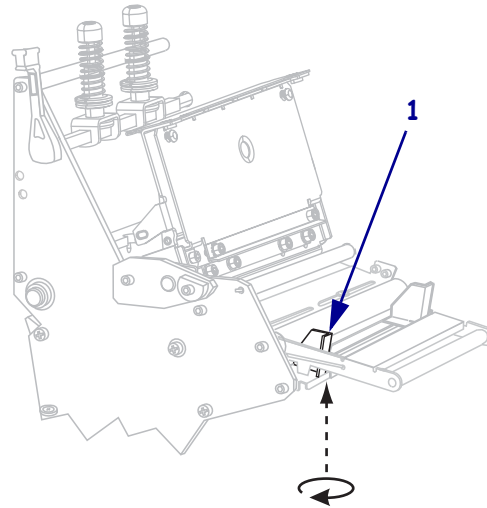


1. 주의 • 인쇄헤드가 뜨거워 심각한 화상을 입을 수 있습니다. 인쇄헤드가 식을 때까지 기다립니다.

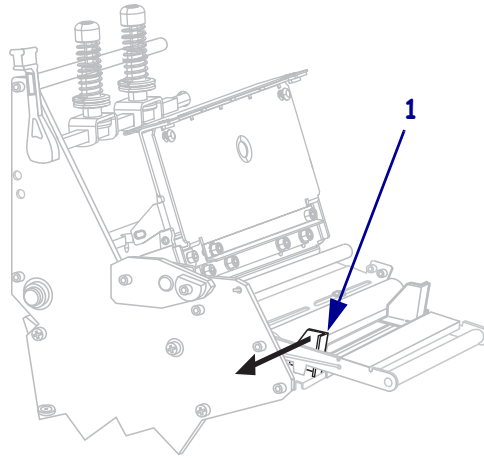
인쇄 헤드 열기 레버 (1) 를 회전시켜 인쇄 헤드 어셈블리를 엽니다 .



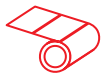
2. 외부 미디어 가이드(1)의 하단에 있는 손나사(이 각도에서는 보이지 않음)를 느슨하게 풀니다 .



3. 외부 미디어 가이드 (1) 를 꺼냅니다.

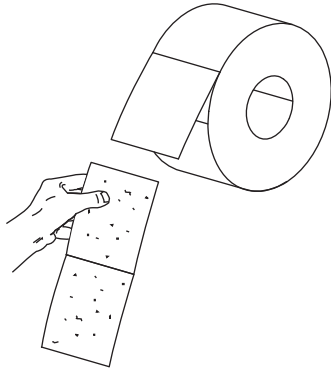


4. 프린터에 미디어를 삽입합니다. 해당 롤 미디어 또는 팬폴드 미디어에 대한 지침을 따르십시오.

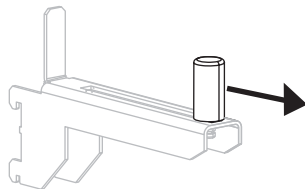


**롤 미디어**

a. 더럽거나 접착제 또는 테이프로 고정된 모든 태그 또는 라벨을 제거합니다.



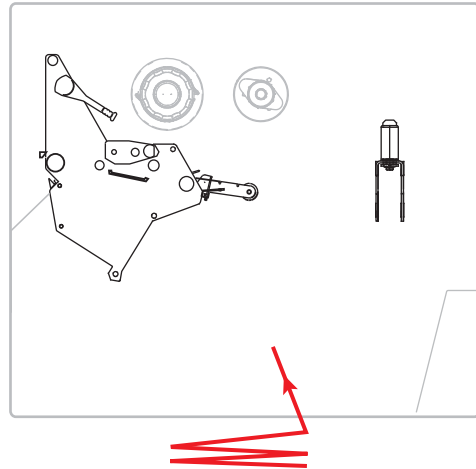
b. 미디어 공급 가이드를 최대한 멀리 밀어 넣습니다.



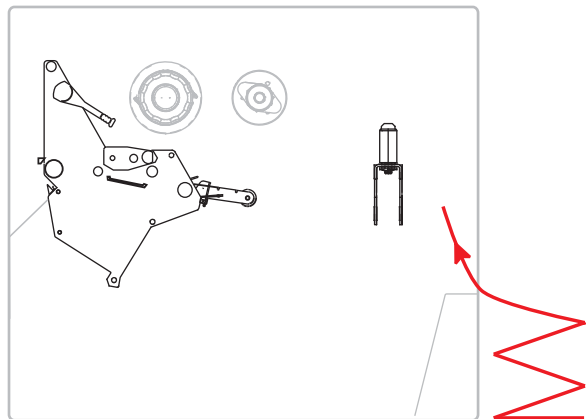
**팬폴드 미디어**

a. 하단 또는 뒷면의 슬롯을 통해 팬폴드 용지를 끼웁니다.

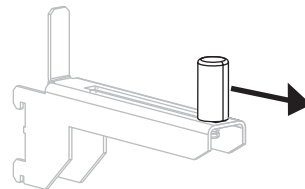
**하단 공급**

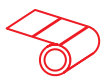


**뒷면 공급**



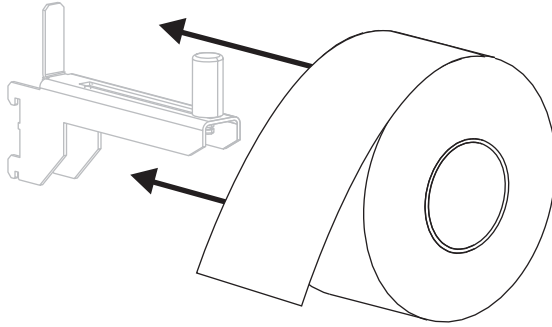
b. 미디어 공급 가이드를 최대한 멀리 밀어 넣습니다.



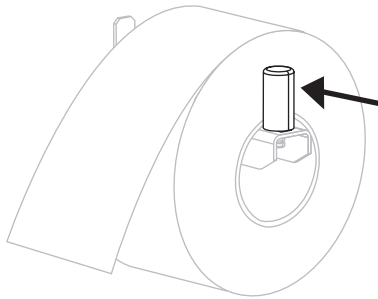


**롤 미디어 (계속)**

c. 미디어 공급 행어에 미디어 롤을 올려 놓습니다. 롤을 최대한 뒤로 밀어 넣습니다.

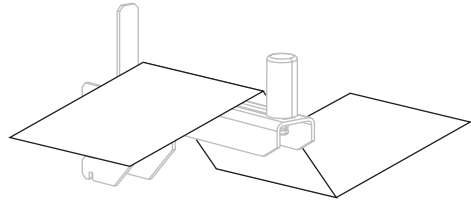


d. 미디어 공급 가이드가 롤 가장자리에 닿을 때까지 밀어 넣습니다.

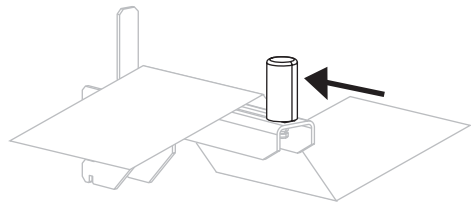


**팬폴드 미디어 (계속)**

c. 미디어 공급 걸이에 미디어를 올려 놓습니다.



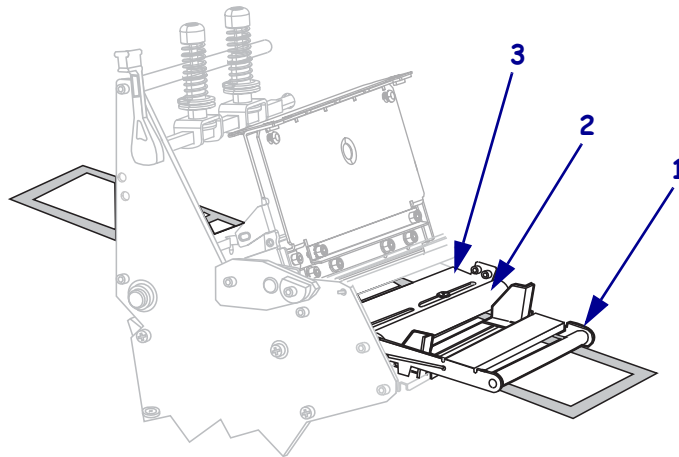
d. 미디어 공급 가이드가 미디어 가장자리에 닿을 때까지 밀어 넣습니다.



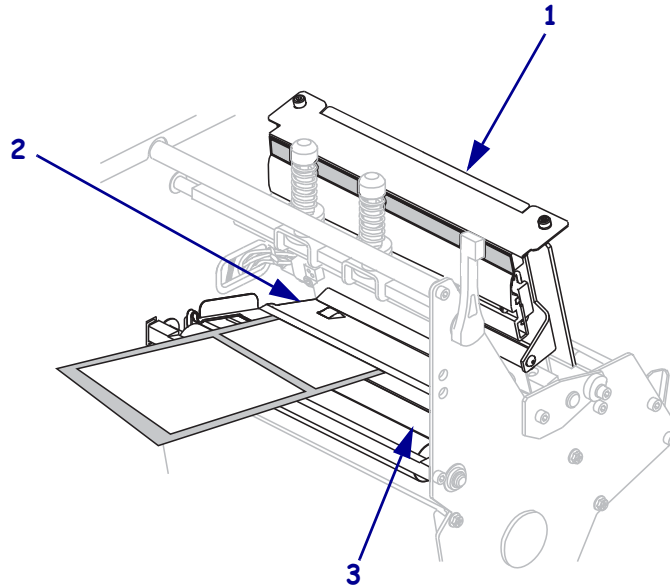
5. 미디어를 미디어 댄서 어셈블리 롤러 (1), 미디어 가이드 롤러 (2), 그리고 상단 미디어 센서 (3) 아래로 끼웁니다.



**중요** • 이 부품 아래에 미디어를 끼웠는지 확인합니다. 이 부품 위에 미디어를 끼우면 미디어가 리본 센서를 막아 **RIBBON OUT**( 리본 없음 ) 오류가 발생합니다.

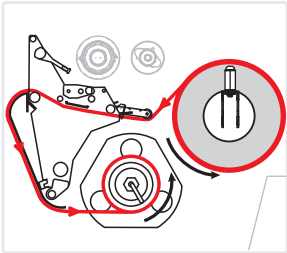
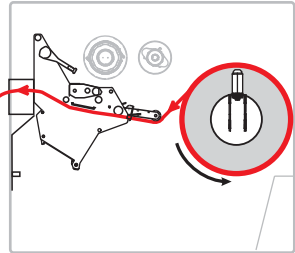


6. 인쇄헤드 어셈블리(1)와 스냅플레이트(2) 아래를 지나 플래튼 롤러(3) 위에 올 때까지 미디어를 전진시킵니다.



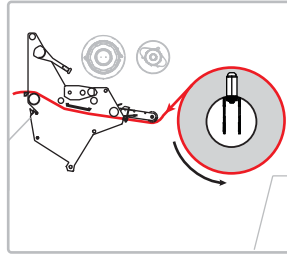
7. 어떤 인쇄 모드에서 프린터를 작동시킬 예정입니까? (필요한 인쇄 모드에 대한 자세한 정보는 [인쇄 모드 선택-페이지 51](#) 을 참조하십시오.)

사용 중	방법
<p>티어오프 모드</p>	<p><i>티어오프 모드용 최종 단계-페이지 65</i> 를 계속 진행합니다.</p>
<p>필오프 모드</p>	<p><i>필오프 모드용 최종 단계-페이지 67</i> 을 계속 진행합니다.</p>

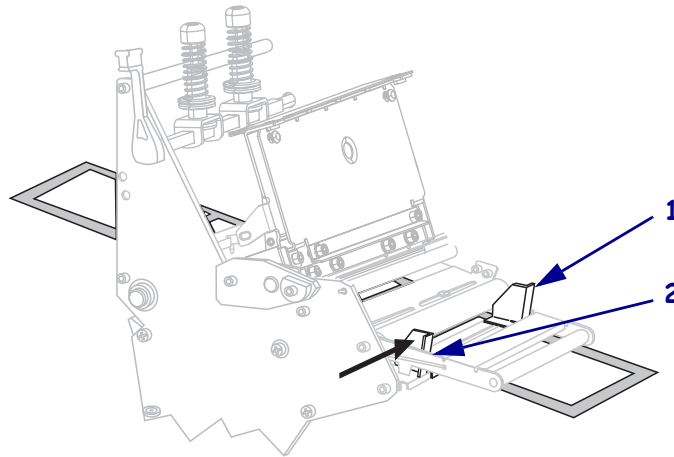
사용 중	방법
<p>되감기 모드</p> 	<p>되감기 모드용 최종 단계- 페이지 72 를 계속 진행합니다.</p>
<p>커터 모드</p> 	<p>커터 모드용 최종 단계- 페이지 77 을 계속 진행합니다.</p>



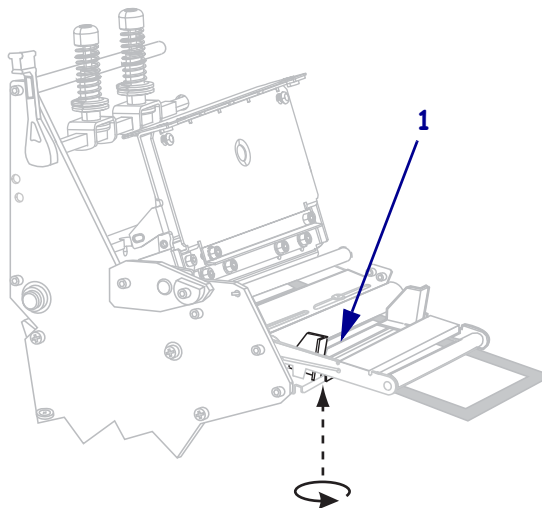
티어오프 모드용 최종 단계



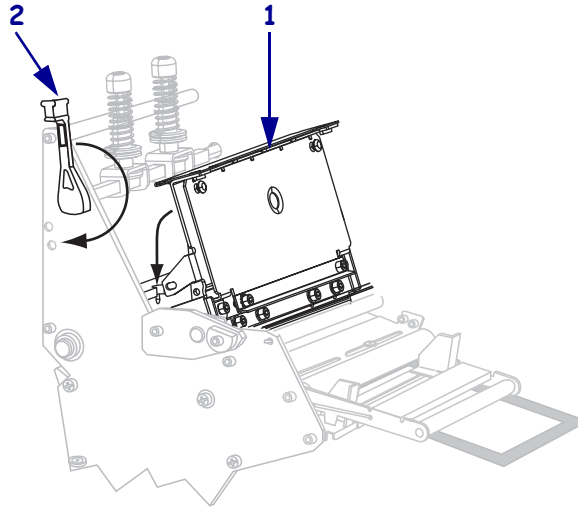
8. 미디어를 내부 미디어 가이드(1)와 맞춥니다. 외부 미디어 가이드(2)를 용지 가장자리에 닿을 때까지 밀어 넣습니다.



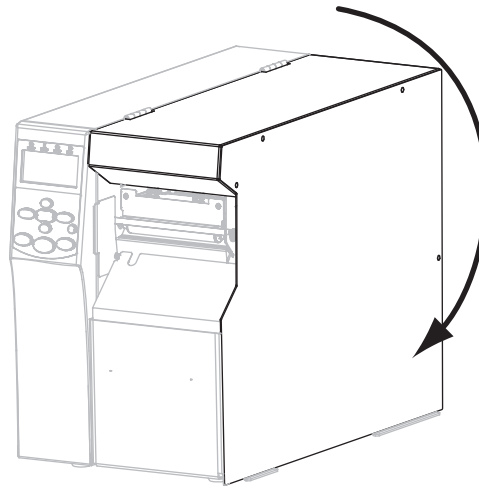
9. 외부 용지 가이드(1)의 아래쪽에 있는 손나사(이 각도에서는 보이지 않음)를 조입니다.



- 인쇄 헤드 어셈블리 (1) 를 아래로 누른 다음, 인쇄 헤드 열기 레버 (2) 가 제 위치에서 잠길 때까지 돌립니다.

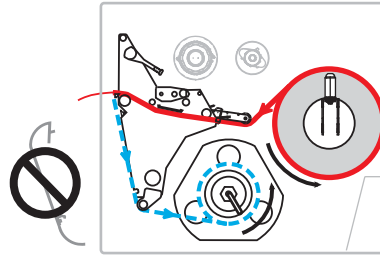


- 미디어 도어를 닫습니다.

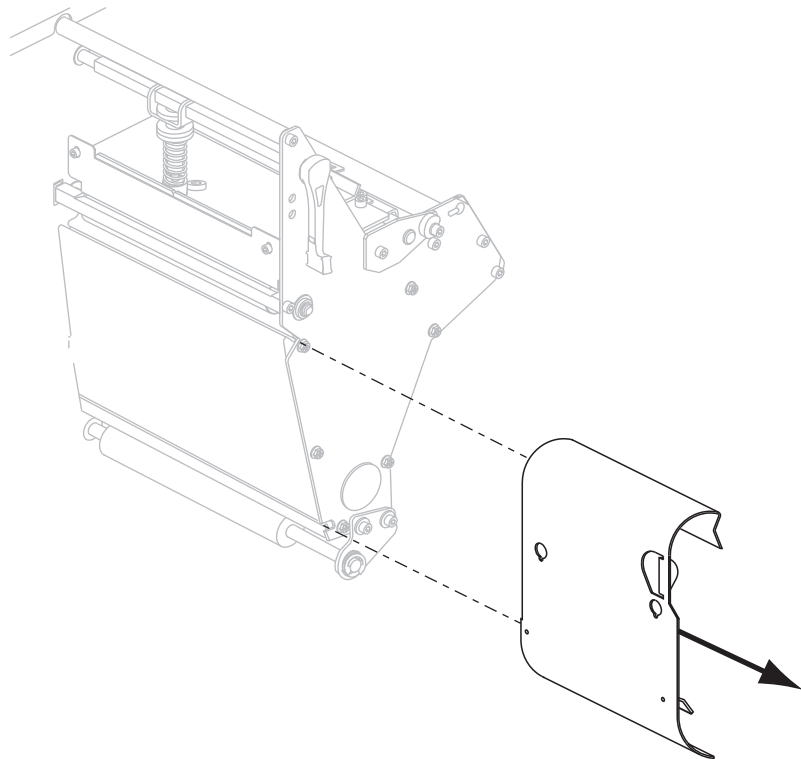


- 프린터를 티어오프로 설정합니다 (자세한 내용은 인쇄 모드-페이지 85 참조).
- 원하는 경우, **CANCEL(취소) 자가 테스트-페이지 155**를 수행하여 프린터가 인쇄할 수 있는지 확인하십시오.

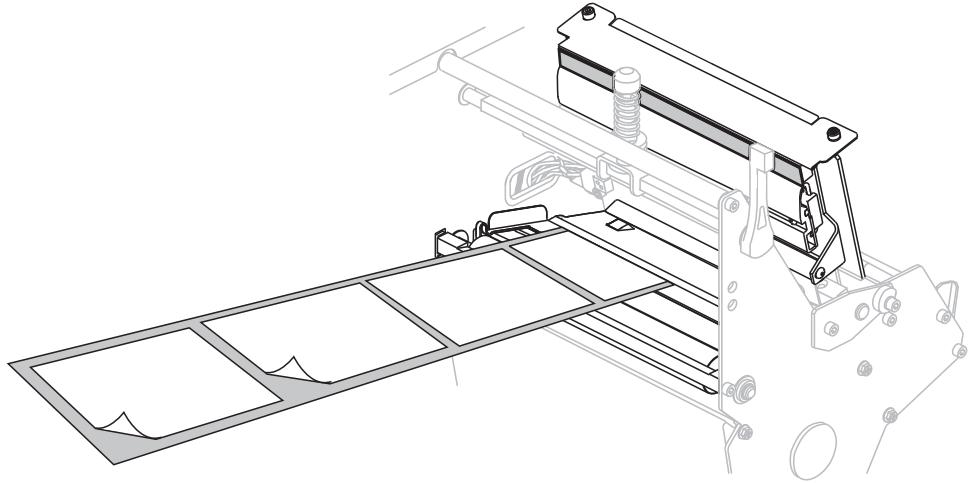
필오프 모드용 최종 단계



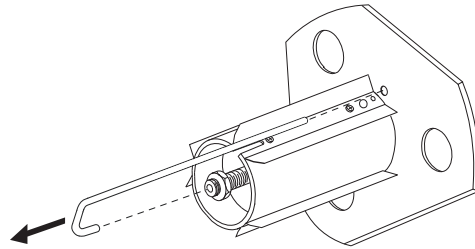
8. 프린터 앞면에서 되감기 플레이트(설치된 경우)를 제거합니다. 프린터 베이스 내부의 두 개의 장착 나사에 보관합니다.



9. 약 920 mm(36인치)의 용지가 프린터 밖으로 나오도록 연장하십시오. 포장을 제거한 용지에서 이 라벨을 버리십시오.



10. 되감기 스펀들에서 후크를 제거합니다.

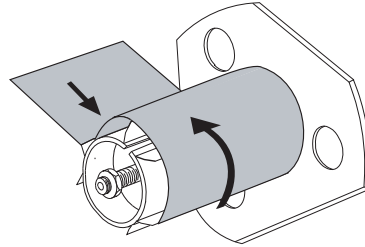


11. 코어를 사용하는 경우 되감기 스펀들이 가이드 플레이트로 나오도록 밀어넣습니다.

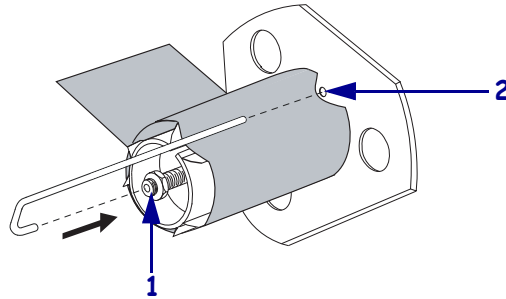


주 • 코어가 필요 없습니다.

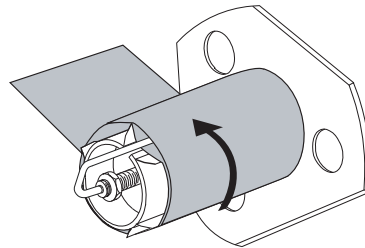
12. 되감기 스핀들을 중심으로 시계 반대 방향으로 용지 라이너를 감습니다.



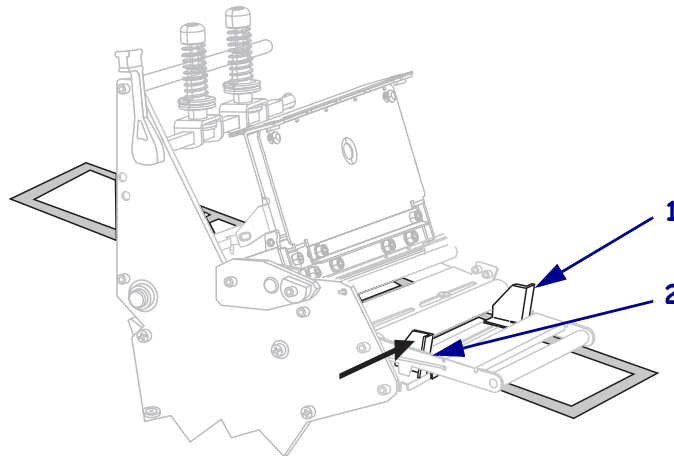
- a. 후크를 다시 설치합니다. 후크의 짧은 끝을 조정 너트(1)의 중심에 있는 구멍에 끼웁니다. 후크의 긴 끝을 가이드 플레이트(2)의 짧은 구멍에 끼웁니다.



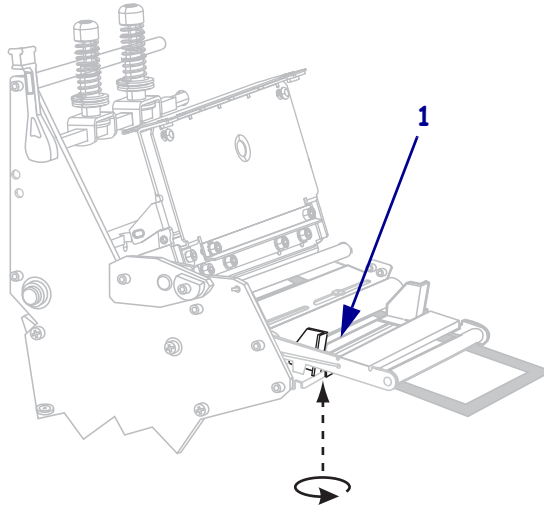
- b. 스핀들을 시계 반대 방향으로 여러 번 회전하여 후크 위로 용지 라이너를 감고 단단히 조입니다.



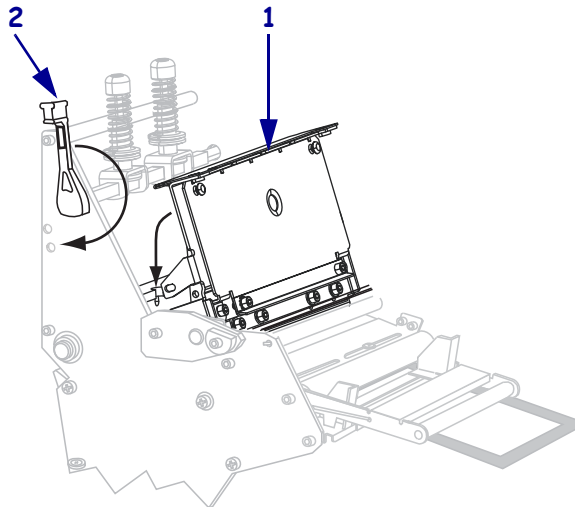
13. 미디어를 내부 미디어 가이드(1)와 맞춥니다. 외부 미디어 가이드(2)를 용지 가장자리에 닿을 때까지 밀어 넣습니다.



14. 외부 용지 가이드(1)의 아래쪽에 있는 손나사(이 각도에서는 보이지 않음)를 조입니다.

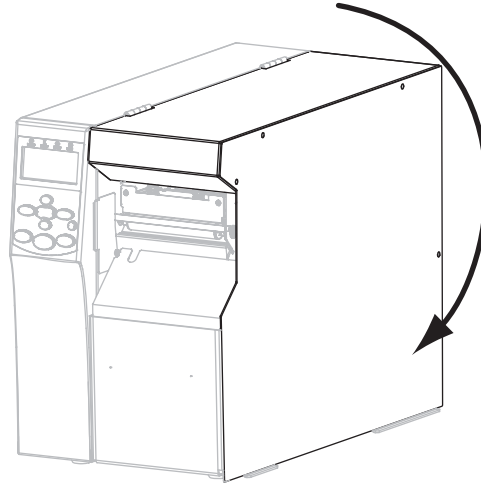


15. 인쇄 헤드 어셈블리(1)를 아래로 누른 다음, 인쇄 헤드 열기 레버(2)가 제 위치에서 잠길 때까지 돌립니다.



뒷면이 되감기 스펀들 또는 코어에서 감김됩니다.

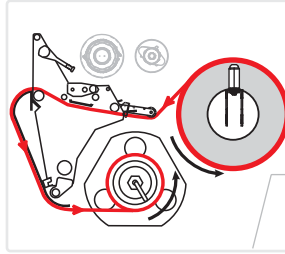
16. 미디어 도어를 닫습니다.



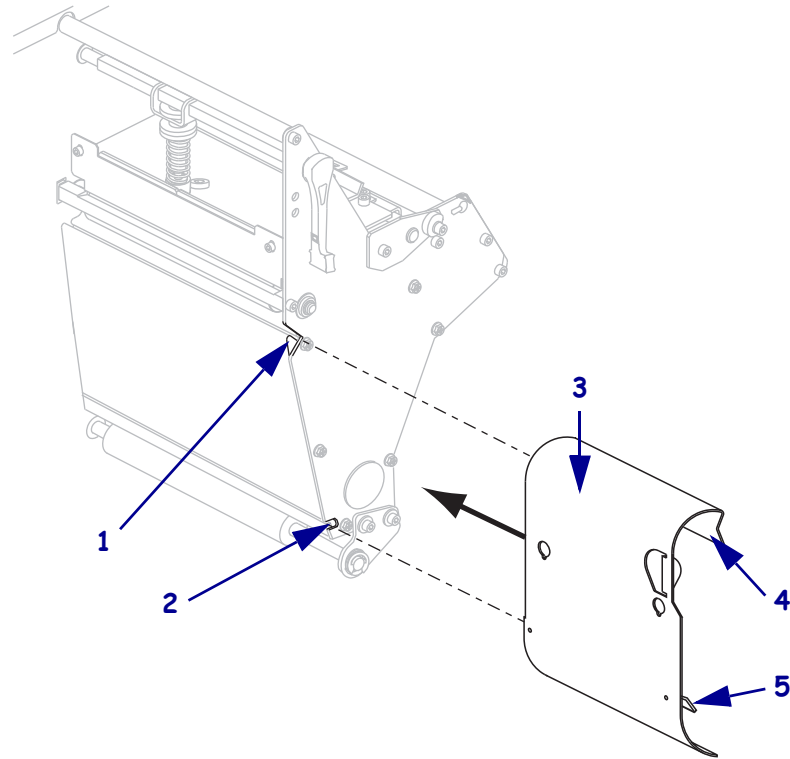
17. 프린터를 필오프 모드로 설정합니다 (자세한 내용은 [인쇄 모드 - 페이지 85](#) 참조).

18. 원하는 경우, [CANCEL\(취소\) 자가 테스트 - 페이지 155](#)를 수행하여 프린터가 인쇄할 수 있는지 확인하십시오.

되감기 모드용 최종 단계



8. 프린터 내부 보관 위치에서 되감기 플레이트를 제거합니다.
9. 부착된 후크 플레이트의 립이 아래로 향하도록 되감기 플레이트를 배치합니다.

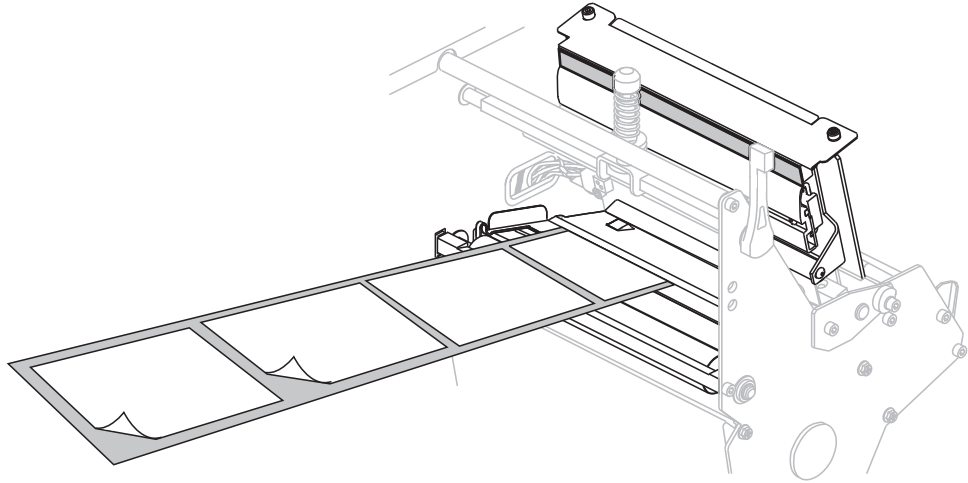


1	상단 슬롯
2	하단 슬롯
3	되감기 플레이트
4	립
5	조정 가능한 후크 플레이트

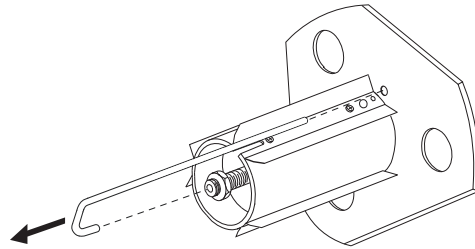
10. 후크 플레이트 립을 13mm(1/2 in.) 정도 측면 플레이트의 하단 슬롯에 삽입합니다.
11. 되감기 플레이트의 상단 끝을 측면 플레이트의 대응 상단 슬롯과 맞춥니다.
12. 되감기 플레이트가 프린터의 메인 프레임에 닿아 멈출 때까지 밀어 넣습니다.



13. 약 920 mm(36인치)의 용지가 프린터 밖으로 나오도록 연장하십시오. 포장을 제거한 용지에서 이 라벨을 버리십시오.



14. 되감기 스펀들에서 후크를 제거합니다.

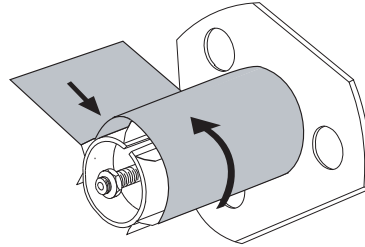


15. 코어를 사용하는 경우 되감기 스펀들이 가이드 플레이트로 나오도록 밀어넣습니다.

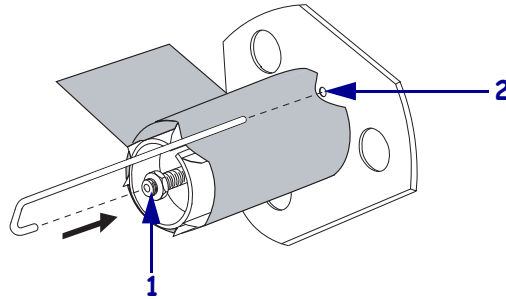


주 • 코어가 필요 없습니다.

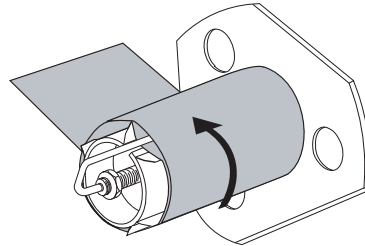
16. 되감기 스핀들을 중심으로 시계 반대 방향으로 용지 라이너를 감습니다.



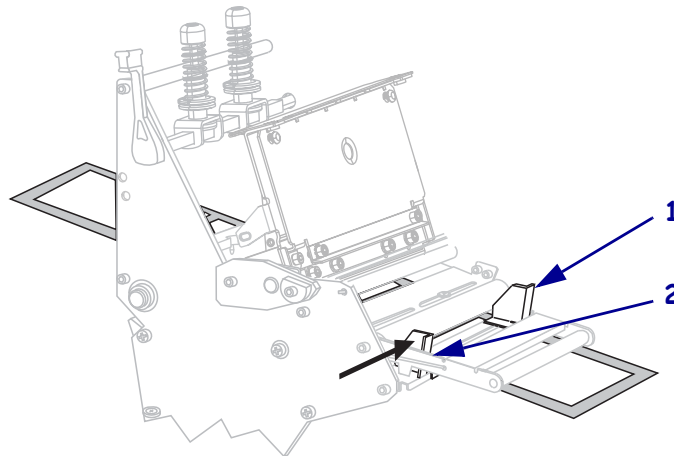
- a. 후크를 다시 설치합니다. 후크의 짧은 끝을 조정 너트(1)의 중심에 있는 구멍에 끼웁니다. 후크의 긴 끝을 가이드 플레이트(2)의 짧은 구멍에 끼웁니다.



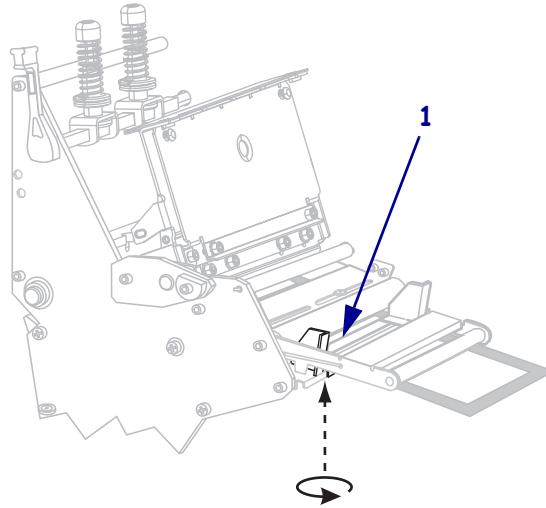
- b. 스핀들을 시계 반대 방향으로 여러 번 회전하여 후크 위로 용지 라이너를 감고 단단히 조입니다.



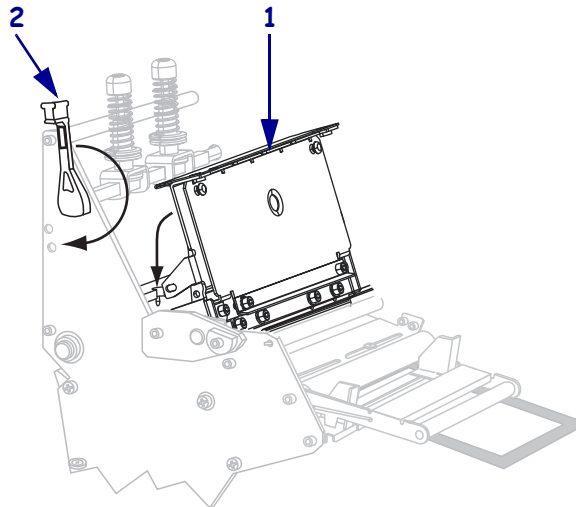
17. 미디어를 내부 미디어 가이드(1)와 맞춥니다. 외부 미디어 가이드(2)를 용지 가장자리에 닿을 때까지 밀어 넣습니다.



18. 외부 용지 가이드(1)의 아래쪽에 있는 손나사(이 각도에서는 보이지 않음)를 조입니다.

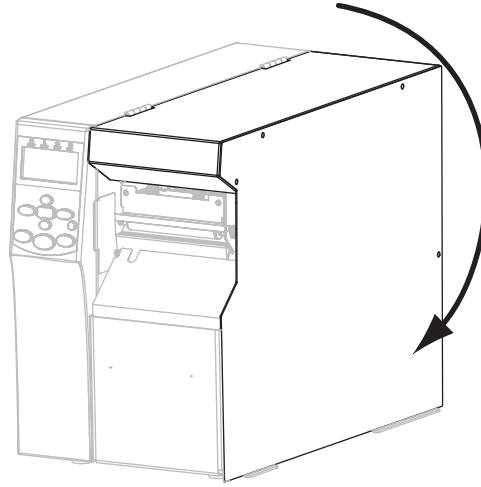


19. 인쇄 헤드 어셈블리(1)를 아래로 누른 다음, 인쇄 헤드 열기 레버(2)가 제 위치에서 잠길 때까지 돌립니다.



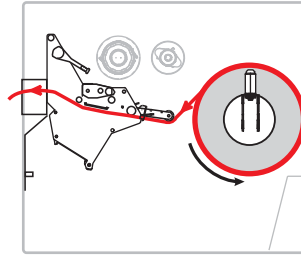
미디어가 되감기 스펀들 또는 코어에서 감깁니다.

20. 미디어 도어를 닫습니다.



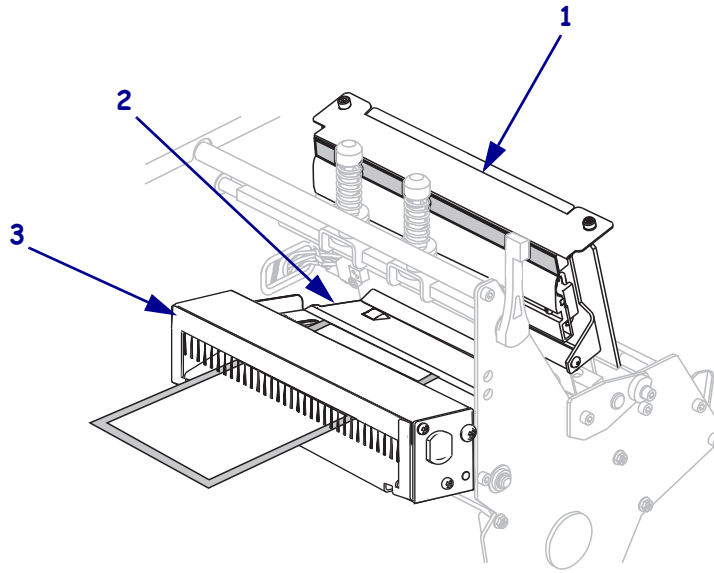
21. 프린터를 되감기 모드로 설정합니다 (자세한 내용은 [인쇄 모드 - 페이지 85](#) 참조).
22. 원하는 경우, **CANCEL(취소) 자가 테스트 - 페이지 155**를 수행하여 프린터가 인쇄할 수 있는지 확인하십시오.

커터 모드용 최종 단계

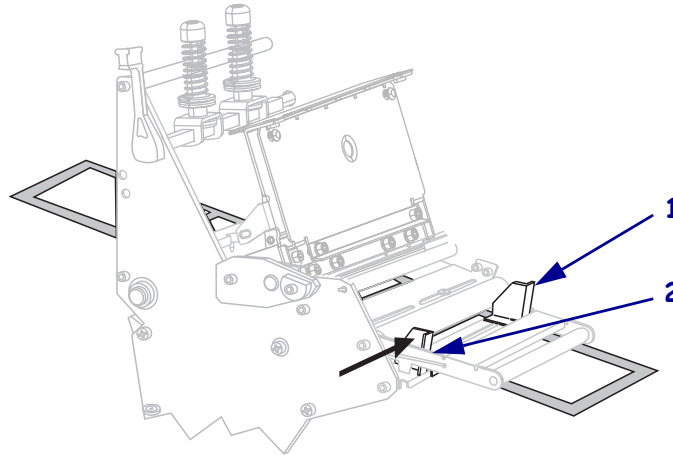


8. 주의 • 커터 날은 매우 날카롭습니다. 손가락으로 커터날을 만지거나 문지르지 마십시오.

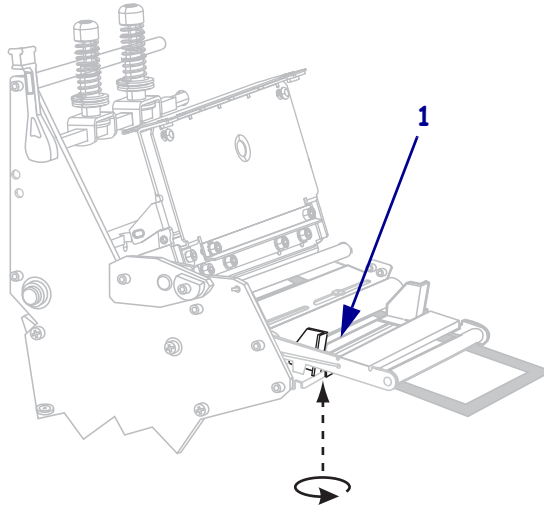
인쇄헤드 어셈블리 (1) 와 스냅 플레이트 (2) 아래를 지나 커터 어셈블리 (3) 를 통과할 때까지 용지를 앞으로 밀어 넣습니다.



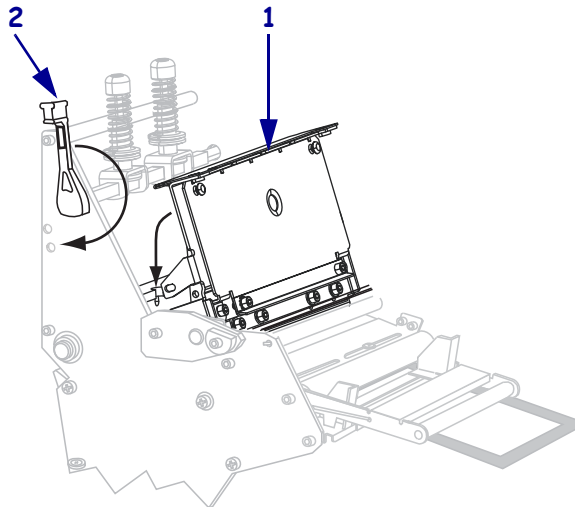
9. 미디어를 내부 미디어 가이드(1)와 맞춥니다. 외부 미디어 가이드(2)를 용지 가장자리에 닿을 때까지 밀어 넣습니다.



10. 외부 용지 가이드(1)의 아래쪽에 있는 손나사(이 각도에서는 보이지 않음)를 조입니다.

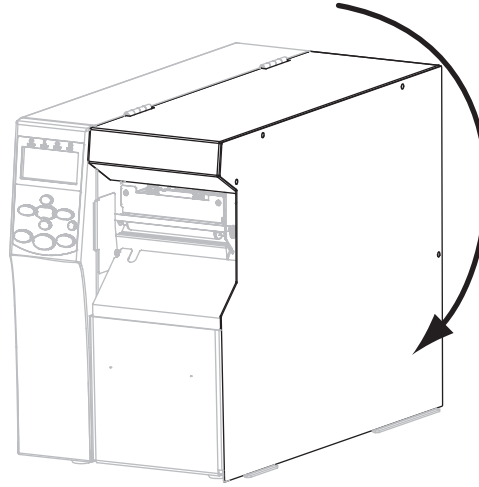


11. 인쇄 헤드 어셈블리(1)를 아래로 누른 다음, 인쇄 헤드 열기 레버(2)가 제 위치에서 잠길 때까지 돌립니다.



미디어가 되감기 스펀들 또는 코어에서 감깁니다.

12. 미디어 도어를 닫습니다.



13. 프린터를 커터 모드로 설정합니다 (자세한 내용은 [인쇄 모드 - 페이지 85](#) 참조).

14. 원하는 경우, **CANCEL(취소) 자가 테스트 - 페이지 155**를 수행하여 프린터가 인쇄할 수 있는지 확인하십시오.



노트 • \_\_\_\_\_  
\_\_\_\_\_  
\_\_\_\_\_  
\_\_\_\_\_  
\_\_\_\_\_  
\_\_\_\_\_  
\_\_\_\_\_  
\_\_\_\_\_  
\_\_\_\_\_  
\_\_\_\_\_



# 프린터 구성 및 조정

본 섹션은 사용자가 프린터를 구성하고 조정하도록 돕습니다.

## 목차

프린터 설정 변경하기.....	82
인쇄 설정 .....	83
유지보수 및 진단 도구 .....	90
네트워크 설정 .....	98
언어 설정 .....	103
센서 설정 .....	105
포트 설정 .....	106
리본 및 미디어 센서 수동 보정.....	110
사용한 리본 제거 .....	116
되감기 스프indel에서 미디어 또는 라이너 제거.....	117
전달 미디어 센서 조정 .....	119
미디어 상단 센서 .....	119
미디어 하단 센서 .....	122
인쇄헤드 압력 및 토글 위치 조정.....	123
토글 위치 조정 .....	123
인쇄헤드 압력 조정 .....	125

## 프린터 설정 변경하기

이 섹션은 사용자가 변경할 수 있는 프린터 설정을 나타내고 이것을 변경하기 위한 도구를 파악합니다. 이 도구에는 다음이 포함됩니다.

- ZPL 및 Set/Get/Do(SGD) 명령 (자세한 내용은 *Zebra® 프로그래밍 가이드*를 참조하십시오.)
- 프린터의 **제어판 디스플레이** (자세한 내용은 **제어판 디스플레이 - 페이지 17**을 참조하십시오.)
- 프린터에 활성 유선 또는 무선 인쇄 서버 연결이 있는 경우에 프린터의 **웹 페이지** (자세한 내용은 *ZebraNet 유선 및 무선 인쇄 서버 사용 설명서*를 참조하십시오.)

참조 설명서의 사본은 <http://www.zebra.com/manuals> 또는 프린터에 동봉된 사용자 CD에 있습니다.

본 섹션은 다음 하위 섹션으로 구성됩니다.

- 인쇄 설정 - 페이지 83
- 유지보수 및 진단 도구 - 페이지 90
- 네트워크 설정 - 페이지 98
- 언어 설정 - 페이지 103
- 포트 설정 - 페이지 106

## 인쇄 설정

표 7 • 인쇄 설정

<p><b>인쇄 농도</b></p>	<p>우수한 인쇄 품질을 유지할 수 있도록 농도를 최대한 낮게 설정하십시오. 농도를 너무 높게 설정한 경우, 라벨 이미지가 명확하지 않게 인쇄되거나, 바코드가 올바르게 스캔되지 않거나, 리본이 완전히 타거나, 인쇄헤드가 영구적으로 마모될 수 있습니다. 필요한 경우에는 <b>FEED( 급지 ) 자가 테스트 - 페이지 157</b> 을 통해 최적의 농도 설정을 결정하십시오.</p> <p style="text-align: center;">수용값: 0.0 – 30.0</p> <p style="text-align: center;">관련 ZPL 명령: ^MD, ~SD</p> <p style="text-align: center;">사용된 SGD 명령: print.tone</p> <p style="text-align: center;">제어판 메뉴 항목: <b>DARKNESS( 농도 ) - 페이지 21</b></p> <p style="text-align: center;">프린터 웹 페이지: View and Modify Printer Settings( 프린터 설정 보기 및 수정 ) &gt; General Setup( 일반 설정 ) &gt; Darkness ( 농도 )</p>
<p><b>인쇄 속도</b></p>	<p>라벨 인쇄 속도를 조정합니다( 초당 인치로 제공됨 ). 일반적으로 인쇄 속도가 느리면 인쇄 품질이 떨어집니다.</p> <p style="text-align: center;">수용값: • 203 dpi: 2-12 ips                  • 300 dpi: 2-9 ips</p> <p style="text-align: center;">관련 ZPL 명령: ^PR</p> <p style="text-align: center;">사용된 SGD 명령: media.speed</p> <p style="text-align: center;">제어판 메뉴 항목: <b>PRINT SPEED( 인쇄 속도 ) - 페이지 21</b></p> <p style="text-align: center;">프린터 웹 페이지: View and Modify Printer Settings( 프린터 설정 보기 및 수정 ) &gt; General Setup( 일반 설정 ) &gt; Print Speed( 인쇄 속도 )</p>

표 7 • 인쇄 설정 ( 계속 )

<p><b>티어오프 위치</b></p>	<p>필요한 경우, 인쇄 후 티어오프 바 위의 용지 위치를 조정합니다.</p> <ul style="list-style-type: none"> <li>• 숫자가 높을수록 미디어가 밖으로 이동합니다(절단선이 다음 라벨의 선행 가장자리 근처까지 이동합니다).</li> <li>• 숫자가 낮을수록 미디어가 안으로 이동합니다(절단선이 방금 인쇄된 라벨의 가장자리 근처까지 이동합니다).</li> </ul> <div data-bbox="690 451 1128 766" style="text-align: center;"> </div> <table border="1" data-bbox="544 798 1274 871" style="margin-left: auto; margin-right: auto;"> <tr> <td style="text-align: center;"><b>1</b></td> <td>미디어 방향</td> </tr> <tr> <td style="text-align: center;"><b>2</b></td> <td>절단선의 공장 설정값은 000</td> </tr> </table> <p style="text-align: center;">수용값: -120 ~ 120</p> <p>관련 ZPL 명령: ~TA</p> <p>사용된 SGD 명령: 없음</p> <p>제어판 메뉴 항목: <b>TEAR OFF( 티어오프 ) - 페이지 21</b></p> <p>프린터 웹 페이지: View and Modify Printer Settings( 프린터 설정 보기 및 수정 ) &gt; General Setup( 일반 설정 ) &gt; Tear Off ( 티어오프 )</p>	<b>1</b>	미디어 방향	<b>2</b>	절단선의 공장 설정값은 000
<b>1</b>	미디어 방향				
<b>2</b>	절단선의 공장 설정값은 000				

표 7 • 인쇄 설정 ( 계속 )

<p><b>인쇄 모드</b></p>	<p>사용자의 프린터 옵션과 호환되는 인쇄 모드를 선택합니다.</p> <p><b>수용값:</b></p> <ul style="list-style-type: none"> <li>• <b>TEAR OFF( 티어오프 )</b>— 프린터 엔진이 수신된 프린터 인쇄 라벨 형식을 인쇄합니다. 프린터 작업자는 인쇄 후 언제라도 인쇄된 라벨을 절단할 수 있습니다.</li> <li>• <b>PEEL( 필 )</b>— 프린터는 인쇄 도중 라이너에서 라벨을 벗긴 후 라벨이 제거되는 동안 일시 중지됩니다. 라이너는 되감기 스피들에 감깁니다.</li> <li>• <b>REWIND(되감기)</b>—프린터는 라벨 사이에 일시 중지 없이 인쇄합니다. 미디어는 인쇄 후 되감기 스피드에 감깁니다.</li> <li>• <b>CUTTER(커터)</b>—프린터는 라벨을 인쇄한 후 절단합니다.</li> </ul> <p><b>관련 ZPL 명령:</b> ^MM</p> <p><b>사용된 SGD 명령:</b> media.printmode</p> <p><b>제어판 메뉴 항목:</b> <a href="#">PRINT MODE( 인쇄 모드 ) - 페이지 21</a></p> <p><b>프린터 웹 페이지:</b> View and Modify Printer Settings( 프린터 설정 보기 및 수정 ) &gt; General Setup( 일반 설정 ) &gt; Print Mode( 인쇄 모드 )</p>
<p><b>미디어 유형</b></p>	<p>사용하려는 미디어의 유형을 선택하십시오.</p> <ul style="list-style-type: none"> <li>• <b>CONTINUOUS(연속)</b>를 선택한 경우, 라벨 형식(ZPL을 사용하는 경우 ^LL)에서 라벨 길이가 포함되어야 합니다.</li> <li>• 다양한 비연속 미디어에 대해 <b>NON-CONTINUOUS(비연속)</b>를 선택하는 경우, 프린터는 미디어를 공급해서 라벨 길이를 계산합니다.</li> </ul> <p>자세한 내용은 <a href="#">미디어 유형 - 페이지 47</a> 을 참조하십시오.</p> <p><b>수용값:</b></p> <ul style="list-style-type: none"> <li>• CONTINUOUS( 연속 )</li> <li>• NON-CONTINUOUS( 비연속 )</li> </ul> <p><b>관련 ZPL 명령:</b> ^MN</p> <p><b>사용된 SGD 명령:</b> 없음</p> <p><b>제어판 메뉴 항목:</b> <a href="#">MEDIA TYPE( 미디어 유형 ) - 페이지 22</a></p> <p><b>프린터 웹 페이지:</b> View and Modify Printer Settings( 프린터 설정 보기 및 수정 ) &gt; Media Setup( 미디어 설정 ) &gt; Media Type( 미디어 유형 )</p>

표 7 • 인쇄 설정 ( 계속 )


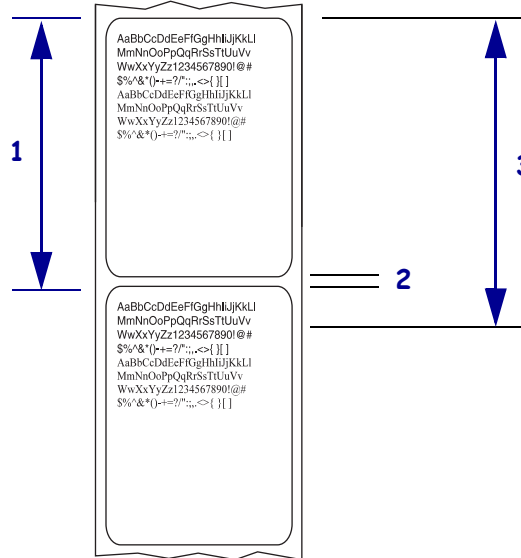
<p><b>인쇄 방법</b></p>	<p>리본이 사용 중인지 여부를 지정합니다. 열 전사 미디어를 인쇄하려면 리본이 필요하지만, 감열 미디어에는 리본이 필요하지 않습니다. 리본이 필요한지 확인하려면 <a href="#">리본 사용 시기 - 페이지 49</a> 을 참조하십시오.</p> <p><b>수용값:</b></p> <ul style="list-style-type: none"> <li>• THERMAL TRANS( 열전사 )</li> <li>• DIRECT THERMAL( 감열 )</li> </ul> <p><b>관련 ZPL 명령:</b> ^MT</p> <p><b>사용된 SGD 명령:</b> 없음</p> <p><b>제어판 메뉴 항목:</b> <a href="#">PRINT METHOD( 인쇄 방법 ) - 페이지 22</a></p> <p><b>프린터 웹 페이지:</b> View and Modify Printer Settings( 프린터 설정 보기 및 수정 ) &gt; Media Setup( 미디어 설정 ) &gt; Print Method( 인쇄 방법 )</p>
<p><b>인쇄 너비</b></p>	<p>사용되는 라벨의 너비를 지정합니다.</p> <p> <b>주</b> • 너비를 너무 좁게 설정하면 라벨 형식의 일정 부분이 용지에 인쇄되지 않을 수 있습니다. 너비를 너무 넓게 설정하면 형식 메모리를 불필요하게 소모하게 되고 프린터가 라벨에서 벗어나 플래튼 롤러에 인쇄할 수 있습니다. 이 설정은 이미지가 ^POI ZPL II 명령을 사용하여 변환된 경우 라벨 형식의 수평 위치에 영향을 주게 됩니다.</p> <p><b>수용값:</b> 최소 : 2 도트 최대 :</p> <ul style="list-style-type: none"> <li>• 203 dpi: 832 도트</li> <li>• 300 dpi: 1248 도트</li> </ul> <p><b>관련 ZPL 명령:</b> ^PW</p> <p><b>사용된 SGD 명령:</b> 없음</p> <p><b>제어판 메뉴 항목:</b> <a href="#">PRINT WIDTH( 인쇄 너비 ) - 페이지 22</a></p> <p><b>프린터 웹 페이지:</b> View and Modify Printer Settings( 프린터 설정 보기 및 수정 ) &gt; Media Setup( 미디어 설정 ) &gt; Print Width( 인쇄 너비 )</p>

표 7 • 인쇄 설정 ( 계속 )

최대 라벨 길이

최대 라벨 길이는 항상 실제 라벨 길이에 라벨간 간격을 더한 값보다 길도록 최소한 25.4mm(1.0 인치) 로 설정해야 합니다. 값이 라벨 길이보다 작게 설정된 경우, 프린터는 연속 미디어가 장착된 것으로 간주하며 프린터를 보정할 수 없습니다.  
예를 들어, 라벨의 길이가 라벨 간격을 포함하여 152mm(6.0 인치) 인 경우, 매개 변수를 최소 178mm(7.0 인치) 로 설정하십시오.



1	라벨 길이 ( 라벨간 간격 포함 )
2	라벨간 간격
3	최대 라벨 길이를 대략 이 값으로 설정합니다.

수용값: 프린터는 0 부터 최대 라벨 길이까지를 지원합니다.

관련 ZPL 명령: ^ML

사용된 SGD 명령: 없음

제어판 메뉴 항목: **MAXIMUM LENGTH( 최대 길이 ) - 페이지 22**

프린터 웹 페이지: View and Modify Printer Settings( 프린터 설정 보기 및 수정 ) > Media Setup( 미디어 설정 ) > Maximum Length( 최대 길이 )

표 7 • 인쇄 설정 ( 계속 )

<p><b>백피드 순서</b></p>	<p>이 매개 변수는 일부 인쇄 모드에서 라벨이 제거된 후 라벨 백피드가 발생했을 때 설정됩니다. 되감기 모드에서는 작동하지 않습니다. 이 설정은 라벨 형식의 일부로 받았을 때 ~JS 로 대체됩니다.</p> <p><b>수용값:</b></p> <ul style="list-style-type: none"> <li>• AFTER( 이후 )( 최종 라벨이 완료된 직후에 백피드가 발생함 )</li> <li>• OFF( 꺼짐 )( 백피드 없음 )</li> <li>• BEFORE( 이전 )( 첫번째 라벨의 전진 동작이 있기 전에 백피드가 발생함 )</li> <li>• DEFAULT( 기본값 )</li> </ul> <p><b>관련 ZPL 명령:</b> ~JS</p> <p><b>사용된 SGD 명령:</b> 없음</p> <p><b>제어판 메뉴 항목:</b> <a href="#">BACKFEED( 백피드 ) - 페이지 30</a></p> <p><b>프린터 웹 페이지:</b> <a href="#">View and Modify Printer Settings( 프린터 설정 보기 및 수정 ) &gt; Advanced Setup( 고급 설정 ) &gt; Backfeed( 백피드 )</a></p>
<p><b>라벨 상단 위치</b></p>	<p>이 매개 변수는 라벨 위에 인쇄하는 위치를 수직으로 조정합니다. 양수는 라벨 상단 위치를 아래 ( 인쇄헤드에서 먼 쪽 ) 로 특정 갯수의 도트만큼 조정합니다. 음수는 라벨 상단 위치를 위쪽 ( 인쇄헤드 쪽 ) 으로 조정합니다.</p> <p><b>수용값:</b> -120 ~ 120</p> <p><b>관련 ZPL 명령:</b> ^LT</p> <p><b>사용된 SGD 명령:</b> 없음</p> <p><b>제어판 메뉴 항목:</b> <a href="#">LABEL TOP( 라벨 상단 ) - 페이지 30</a></p> <p><b>프린터 웹 페이지:</b> <a href="#">View and Modify Printer Settings( 프린터 설정 보기 및 수정 ) &gt; General Setup( 일반 설정 ) &gt; Label Top ( 라벨 상단 )</a></p>
<p><b>라벨 왼쪽 위치</b></p>	<p>필요한 경우, 라벨에서 인쇄 위치를 수평으로 이동합니다. 양수는 선택한 도트의 수만큼 이미지의 왼쪽을 라벨 중앙으로 옮겨주고, 음수는 이미지의 왼쪽을 라벨의 왼쪽 끝으로 옮겨줍니다.</p> <p><b>수용값:</b> -9999 ~ 9999</p> <p><b>관련 ZPL 명령:</b> ^LS</p> <p><b>사용된 SGD 명령:</b> 없음</p> <p><b>제어판 메뉴 항목:</b> <a href="#">LEFT POSITION( 왼쪽 위치 ) - 페이지 30</a></p> <p><b>프린터 웹 페이지:</b> <a href="#">View and Modify Printer Settings( 프린터 설정 보기 및 수정 ) &gt; Advanced Setup( 고급 설정 ) &gt; Left Position( 왼쪽 위치 )</a></p>



표 7 • 인쇄 설정 ( 계속 )

<p><b>헤드 테스트 카운트</b></p>	<p>프린터 인쇄 엔진은 정기적으로 인쇄헤드 기능에 대한 테스트를 실시합니다. 이 매개 변수는 이러한 내부 테스트 간에 인쇄되는 라벨 수를 설정합니다.</p> <p>수용값: 0000 ( 테스트 사용 불능 ) ~ 9999</p> <p>관련 ZPL 명령: ^JT</p> <p>사용된 SGD 명령: 없음</p> <p>제어판 메뉴 항목: <b>HEAD TEST COUNT( 헤드 테스트 카운트 )</b> - 페이지 31</p> <p>프린터 웹 페이지: View and Modify Printer Settings( 프린터 설정 보기 및 수정 ) &gt; Advanced Setup( 고급 설정 ) &gt; Head Test Count( 헤드 테스트 카운트 )</p>
<p><b>재인쇄 모드</b></p>	<p>재인쇄 모드를 사용 가능하게 설정한 경우, 프린터의 제어판에서 <b>PAUSE( 일시중지 ) + CANCEL( 취소 )</b> 을 계속 누르고 있으면 인쇄되었던 최종 라벨을 다시 인쇄할 수 있습니다.</p> <p>수용값: • ON( 유지 보수 켜 ) • OFF( 끄 )</p> <p>관련 ZPL 명령: ^JZ</p> <p>사용된 SGD 명령: 없음</p> <p>제어판 메뉴 항목: <b>REPRINT MODE( 재인쇄 모드 )</b> - 페이지 31</p> <p>프린터 웹 페이지: 해당없음</p>

## 유지보수 및 진단 도구

표 8 • 유지보수 및 진단 도구

<p><b>공급 부족 경고</b></p>	<p>이 기능이 사용 가능하게 설정된 경우, 프린터는 롤에서 미디어 또는 리본이 거의 소진될 때 경고를 내보냅니다.</p> <p>수용값: MEDIA DISABLED, MEDIA ENABLED</p> <p>관련 ZPL 명령: ^JH</p> <p>사용된 SGD 명령: 없음</p> <p>제어판 메뉴 항목: <a href="#">공급 경고 - 페이지 23</a></p> <p>프린터 웹 페이지: View and Modify Printer Settings(프린터 설정 보기 및 수정) &gt; General Setup(일반 설정) &gt; Early Warning(조기 경고)(미디어)</p>
<p><b>유지 보수를 위해 조기 경고 설정</b></p>	<p>이 기능을 사용 가능하도록 설정한 경우, 프린터는 인쇄헤드를 청소해야 할 시기를 알려줍니다.</p> <p>수용값: MAINT. OFF(유지 보수 끄), MAINT. ON(유지 보수 켜)</p> <p>관련 ZPL 명령: ^JH</p> <p>사용된 SGD 명령: 없음</p> <p>제어판 메뉴 항목: <a href="#">조기 경고 유지 보수 - 페이지 23</a></p> <p>프린터 웹 페이지: View and Modify Printer Settings(프린터 설정 보기 및 수정) &gt; General Setup(일반 설정) &gt; Early Warning(조기 경고)(유지 보수)</p>
<p><b>인쇄헤드 청소 간격</b></p>	<p>유지보수를 위한 조기 경고가 사용 가능하게 설정된 경우, 사용 중인 미디어 또는 롤의 길이에 맞도록 이 값을 설정하십시오.</p> <p>인쇄헤드가 설정해 놓은 길이에 도달하면 제어판 디스플레이에 <b>WARNING CLEAN PRINTHEAD</b>(인쇄헤드 청소 경고)가 표시됩니다. 경고 기능이 작동 중인 경우에는 프린터가 경고를 보냅니다.</p> <p>수용값: 50M 씩 증가하는 0 M/0 FT ~ 450M/1476 FT</p> <p>관련 ZPL 명령: ^JH</p> <p>사용된 SGD 명령: 없음</p> <p>제어판 메뉴 항목: <a href="#">헤드 청소 - 페이지 23</a></p> <p>프린터 웹 페이지: View and Modify Printer Settings(프린터 설정 보기 및 수정) &gt; General Setup(일반 설정) &gt; Head Cleaning(헤드 청소)</p>

표 8 • 유지보수 및 진단 도구 ( 계속 )

<p><b>인쇄헤드 예상 수명</b></p>	<p>유지보수를 위한 조기 경고가 사용 가능한 경우, 이 값을 설정하면 인쇄헤드가 인쇄할 것으로 예상되는 미디어의 인치 수가 설정됩니다.</p> <p>인쇄헤드가 설정된 길이에 도달하면 제어판 디스플레이에 <b>WARNING REPLACE HEAD</b> (인쇄헤드 교체 경고) 가 표시됩니다. 경고 기능이 작동 중인 경우에는 프린터가 경고를 보냅니다.</p> <p style="text-align: center;">수용값: 50M 씩 증가하는 0 M/0 FT ~ 450M/1476 FT</p> <p style="text-align: center;">관련 ZPL 명령: ^JH</p> <p style="text-align: center;">사용된 SGD 명령: 없음</p> <p style="text-align: center;">제어판 메뉴 항목: <b>HEAD LIFE( 헤드 수명 ) - 페이지 23</b></p> <p style="text-align: center;">프린터 웹 페이지: <b>View and Modify Printer Settings(프린터 설정 보기 및 수정 ) &gt; General Setup( 일반 설정 ) &gt; Head Life( 헤드 수명 )</b></p>
<p><b>재설정 불가능한 카운터</b></p>	<p>재설정 불가능한 카운터는 프린터가 인쇄한 미디어의 총 길이를 표시합니다. 이 카운터의 측정 단위를 변경하기 위해 펌웨어 명령을 사용할 수 있습니다.</p> <p style="text-align: center;">관련 ZPL 명령: ^MA ( 측정 단위 변경용 )</p> <p style="text-align: center;">사용된 SGD 명령: 없음</p> <p style="text-align: center;">제어판 메뉴 항목: <b>NONRESET CNTR( 센터 재설정 안함 ) - 페이지 24</b></p> <p style="text-align: center;">프린터 웹 페이지: 없음</p>
<p><b>사용자 제어 카운터</b></p>	<p>사용자 제어 카운터는 카운터가 마지막으로 재설정된 이후에 프린터가 인쇄한 미디어의 총 길이를 제공합니다. 카운터의 측정 단위와 카운터를 재설정하기 위해 펌웨어 명령을 사용할 수 있습니다.</p> <p style="text-align: center;">관련 ZPL 명령: ^MA ( 측정 단위 변경용 ) ~RO ( 카운터 재설정용 )</p> <p style="text-align: center;">사용된 SGD 명령: odometer.media_marker_count1 odometer.media_marker_count2</p> <p style="text-align: center;">제어판 메뉴 항목: <b>RESET CNTR1( 센터 1 재설정 ) - 페이지 24</b> <b>RESET CNTR2( 센터 2 재설정 ) - 페이지 24</b></p> <p style="text-align: center;">프린터 웹 페이지: 없음</p>
<p><b>인쇄 카운터 판독값</b></p>	<p>다음과 같은 누적 거리계 판독값의 목록을 보여주는 라벨을 인쇄합니다.</p> <ul style="list-style-type: none"> <li>• 재설정이 불가능한 카운터</li> <li>• 2 개의 사용자 제어 카운터</li> <li>• 인쇄헤드가 최종 청소된 시점과 인쇄헤드 수명을 나타내는 유지보수용 조기 경고 카운터 (유지보수용 조기 경고가 사용 불가능으로 설정된 경우, 이와 관련된 카운터가 인쇄되지 않습니다.)</li> </ul> <p style="text-align: center;">관련 ZPL 명령: ~HQ</p> <p style="text-align: center;">사용된 SGD 명령: 없음</p> <p style="text-align: center;">제어판 메뉴 항목: <b>PRINT METERS( 인쇄 미터 ) - 페이지 24</b></p> <p style="text-align: center;">프린터 웹 페이지: 없음</p>

표 8 • 유지보수 및 진단 도구 ( 계속 )

<p><b>인쇄 정보</b></p>	<p>지정된 정보를 하나 이상의 라벨에 인쇄합니다.</p> <ul style="list-style-type: none"> <li>• <b>FONTS(글꼴)</b>— 표준 글꼴과 선택 사양 글꼴을 포함하여, 프린터에서 사용 가능한 글꼴을 인쇄합니다. 글꼴은 RAM 또는 플래시 메모리에 저장됩니다.</li> <li>• <b>BAR CODES(바코드)</b>— 프린터에서 사용 가능한 바코드를 인쇄합니다. 바코드는 RAM 또는 플래시 메모리에 저장되어 있습니다.</li> <li>• <b>IMAGES(이미지)</b>— 프린터의 RAM, 플래시 메모리 또는 선택 사양 메모리 카드에 저장되어 있는 사용 가능한 이미지를 인쇄합니다.</li> <li>• <b>FORMATS(형식)</b>— 프린터의 RAM, 플래시 메모리 또는 선택 사양 메모리 카드에 저장되어 있는 사용 가능한 형식을 인쇄합니다.</li> <li>• <b>SETTINGS(설정)</b>— 프린터 구성 라벨을 인쇄합니다.</li> <li>• <b>NETWORK(네트워크)</b>— 설치된 인쇄 서버의 설정을 인쇄합니다.</li> <li>• <b>ALL(모두)</b>— 이전의 6 개 라벨을 인쇄합니다.</li> </ul> <p><i>관련 ZPL 명령:</i> 프린터 구성 : ~WC 네트워크 : ~WL 기타 : ^WD</p> <p><i>사용된 SGD 명령:</i> 없음</p> <p><i>제어판 메뉴 항목:</i> <a href="#">LIST FONTS(글꼴 목록) - 페이지 25</a> <a href="#">LIST BAR CODES(바코드 목록) - 페이지 25</a> <a href="#">LIST IMAGES(이미지 목록) - 페이지 25</a> <a href="#">LIST FORMATS(형식 목록) - 페이지 25</a> <a href="#">LIST SETUP(설정 목록) - 페이지 25</a> <a href="#">LIST NETWORK(네트워크 목록) - 페이지 26</a> <a href="#">LIST ALL(모든 목록) - 페이지 26</a></p> <p><i>프린터 웹 페이지:</i> <a href="#">View and Modify Printer Settings(프린터 설정 보기 및 수정) &gt; Print Listings on Label(라벨에 목록 인쇄)</a></p>
<p><b>센서 프로파일 인쇄</b></p>	<p>실제 센서 판독값과 비교된 센서 설정을 보여줍니다. 센서 프로파일의 결과를 해석하려면 <a href="#">센서 프로파일 - 페이지 162</a> 를 참조하십시오.</p> <p><i>관련 ZPL 명령:</i> ~JG</p> <p><i>사용된 SGD 명령:</i> 없음</p> <p><i>제어판 메뉴 항목:</i> <a href="#">SENSOR PROFILE(센서 프로파일) - 페이지 27</a></p> <p><i>프린터 웹 페이지:</i> <a href="#">View and Modify Printer Settings(프린터 설정 보기 및 수정) &gt; Print Listings on Label(라벨에 목록 인쇄)</a></p>

표 8 • 유지보수 및 진단 도구 ( 계속 )

<p>플래시 메모리 초기화</p>	<p>이 옵션은 플래시 메모리에 저장되어 있던 모든 정보를 지웁니다. 주의 • 이 옵션은 플래시 메모리를 완전히 지웁니다.</p> <p>관련 ZPL 명령: ^JB</p> <p>사용된 SGD 명령: 없음</p> <p>제어판 메뉴 항목: INIT FLASH MEM.( 플래시 메모리 초기화 ) - 페이지 26</p> <p>프린터 웹 페이지: View and Modify Printer Settings(프린터 설정 보기 및 수정 ) &gt; Advanced Setup( 고급 설정 ) &gt; Format Memory( 메모리 포맷 )</p>
<p>시동시 작동</p>	<p>시동시 작동 설정</p> <p>시동 절차가 진행되는 동안 프린터가 실행할 작업을 설정합니다.</p> <ul style="list-style-type: none"> <li>• <b>CALIBRATE(보정)</b>는 센서 레벨과 임계치를 조정하고 길이를 결정하며 다음 망에 용지를 급지합니다.</li> <li>• <b>FEED(급지)</b>는 라벨을 처음 등록된 지점으로 급지합니다.</li> <li>• <b>LENGTH(길이)</b>는 현재 센서 값을 사용하여 라벨 길이를 결정하고 다음 망으로 용지를 급지합니다.</li> <li>• <b>NO MOTION(움직임 없음)</b>은 프린터가 용지를 움직이지 않는다는 사실을 보여줍니다. 수동으로 망이 정확하게 위치했는지를 확인하거나 다음 망의 위치를 잡기 위해 급지 버튼을 눌러야 합니다.</li> <li>• <b>SHORT CAL(짧은 보정)</b>은 센서 이득을 조정하지 않고 용지 및 망 임계치를 설정하며 라벨 길이를 결정하고 다음 망에 용지를 급지합니다.</li> </ul> <p>수용값: • CALIBRATE( 보정 ) • FEED( 급지 ) • LENGTH( 길이 ) • NO MOTION( 움직임 없음 ) • SHORT CAL( 짧은 보정 )</p> <p>관련 ZPL 명령: ^MF</p> <p>사용된 SGD 명령: 없음</p> <p>제어판 메뉴 항목: MEDIA POWER UP( 미디어 전원 켜기 )- 페이지 30</p> <p>프린터 웹 페이지: View and Modify Printer Settings(프린터 설정 보기 및 수정 ) &gt; Calibration( 보정 )</p>

표 8 • 유지보수 및 진단 도구 ( 계속 )

<p>헤드 닫기 작동</p>	<p><b>헤드 닫기 작동 설정</b></p> <p>인쇄헤드를 받을 때 프린터가 실행할 작업을 설정합니다.</p> <ul style="list-style-type: none"> <li>• <b>CALIBRATE(보정)</b>는 센서 레벨과 임계치를 조정하고 길이를 결정하며 다음 망에 용지를 급지합니다.</li> <li>• <b>FEED(급지)</b>는 라벨을 처음 등록된 지점으로 급지합니다.</li> <li>• <b>LENGTH(길이)</b>는 현재 센서 값을 사용하여 라벨 길이를 결정하고 다음 망으로 용지를 급지합니다.</li> <li>• <b>NO MOTION(움직임 없음)</b>은 프린터가 용지를 움직이지 않는다는 사실을 보여줍니다. 수동으로 망이 정확하게 위치했는지를 확인하거나 다음 망의 위치를 잡기 위해 급지 버튼을 눌러야 합니다.</li> <li>• <b>SHORT CAL(짧은 보정)</b>은 센서 이득을 조정하지 않고 용지 및 망 임계치를 설정하며 라벨 길이를 결정하고 다음 망에 용지를 급지합니다.</li> </ul> <p style="padding-left: 40px;">수용값: • CALIBRATE(보정) • FEED(급지) • LENGTH(길이) • NO MOTION(움직임 없음) • SHORT CAL(짧은 보정)</p> <p style="padding-left: 40px;">관련 ZPL 명령: ^MF</p> <p style="padding-left: 40px;">사용된 SGD 명령: 없음</p> <p style="padding-left: 40px;">제어판 메뉴 항목: <a href="#">HEAD CLOSE(헤드 닫기) - 페이지 30</a></p> <p style="padding-left: 40px;">프린터 웹 페이지: <a href="#">View and Modify Printer Settings(프린터 설정 보기 및 수정) &gt; Calibration(보정)</a></p>
-----------------	---

표 8 • 유지보수 및 진단 도구 ( 계속 )

<p>기본값 로드</p>	<p>프린터 또는 인쇄 서버 기본값 로드</p> <ul style="list-style-type: none"> <li>• <b>FACTORY</b>( 공장 기본값 )— 네트워크 설정을 제외한 모든 프린터 설정이 공장 기본값으로 복원됩니다. 지금까지 변경했던 모든 설정을 수동으로 다시 로드해야 하므로 기본값을 로드할 때는 주의해야 합니다.</li> <li>• <b>NETWORK</b>( 네트워크 )— 프린터의 유선 또는 무선 인쇄 서버를 다시 초기화합니다. 무선 인쇄 서버가 있는 경우, 프린터는 무선 네트워크와도 연결합니다.</li> <li>• <b>LAST SAVED</b>( 최종 저장값 )— 마지막으로 저장된 매개 변수 값이 로드됩니다.</li> </ul> <p>수용값:   • <b>FACTORY</b>( 공장 )           • <b>NETWORK</b>( 네트워크 )           • <b>LAST SAVED</b>( 최종 저장값 )</p> <p>관련 ZPL 명령:   공장 : ^JUF                   네트워크 : ^JUN                   최종 저장값 : ^JUR</p> <p>사용된 SGD 명령:   없음</p> <p>제어판 메뉴 항목:   설정 모드를 종료할 때 옵션으로 사용 가능합니다. <a href="#">설정 모드 나오기 - 페이지 19</a> 를 참조하십시오.</p> <p>제어판 키:            공장 : 프린터 전원이 켜지는 동안 <b>FEED</b>( 급지 ) + <b>PAUSE</b>( 일시중지 ) 를 계속 누르고 있으면 프린터 매개 변수가 공장 기본값으로 재설정됩니다.                   네트워크 : 프린터 전원이 켜지는 동안 <b>CANCEL</b>( 취소 ) + <b>PAUSE</b>( 일시중지 ) 를 계속 누르고 있으면 네트워크 매개 변수가 공장 기본값으로 재설정됩니다.                   최종 저장값 : 해당없음</p> <p>프린터 웹 페이지:    공장 : View and Modify Printer Settings( 프린터 설정 보기 및 수정하기 ) &gt; Restore Default Configuration( 기본 구성 복원 버튼 )                   네트워크 : Print Server Settings( 인쇄 서버 설정 ) &gt; Reset Print Server( 인쇄 서버 재설정 )                   최종 저장값 : View and Modify Printer Settings( 프린터 설정 보기 및 수정하기 ) &gt; Restore Saved Configuration( 저장된 구성 복원 버튼 )</p>
---------------	---

표 8 • 유지보수 및 진단 도구 ( 계속 )


<p><b>용지 및 리본 센서 보정</b></p>	<p>용지 및 리본 센서의 감도를 조정하도록 프린터를 보정합니다. 보정 절차를 수행하는 방법에 대한 자세한 지침은 <a href="#">리본 및 미디어 센서 수동 보정 - 페이지 110</a> 을 참조하십시오.</p> <p>수용값: 해당없음</p> <p>관련 ZPL 명령: ~JC</p> <p>사용된 SGD 명령: 없음</p> <p>제어판 메뉴 항목: <a href="#">MEDIA AND RIBBON CALIBRATE( 미디어 및 리본 보정 ) - 페이지 27</a></p> <p>제어판 키: <b>PAUSE( 일시중지 ) + FEED( 급지 ) + CANCEL( 취소 )</b> 을 2 초간 누르고 있으면 보정이 시작됩니다.</p> <p>프린터 웹 페이지: 보정 절차는 웹 페이지를 통해 시작할 수 없습니다. 센서 보정이 진행되는 동안 설정되는 설정은 다음 웹 페이지를 참조하십시오. <a href="#">View and Modify Printer Settings( 프린터 설정 보기 및 수정 ) &gt; Calibration( 보정 )</a></p> <p> <b>중요</b> • Zebra 기술 지원부 또는 공인 서비스 기술자가 지시하지 않은 경우에는 이상 이 값을 변경하지 마십시오.</p>
<p><b>통신 진단 모드</b></p>	<p>이 진단 도구를 사용하면 프린터는 수신하는 모든 데이터에 대한 16 진수 값을 출력합니다. 자세한 내용은 <a href="#">통신 진단 테스트 - 페이지 161</a> 을 참조하십시오.</p> <p>수용값: • DISABLED( 사용 안함 ) • ENABLED( 사용함 )</p> <p>관련 ZPL 명령: 사용 가능은 ~JD, 사용 불능은 ~JE</p> <p>사용된 SGD 명령: 없음</p> <p>제어판 메뉴 항목: <a href="#">COMMUNICATIONS( 통신 ) - 페이지 29</a></p> <p>프린터 웹 페이지: 해당없음</p>
<p><b>형식 변환</b></p>	<p>비트맵 확대 / 축소 인자를 선택합니다. 첫 번째 숫자는 원래의 dpi 값이고, 두 번째 숫자는 확대 / 축소하려는 dpi 입니다.</p> <p>수용값: • NONE( 없음 ) • 150 → 300 • 150 → 600 • 200 → 600 • 300 → 600</p> <p>관련 ZPL 명령: 없음</p> <p>사용된 SGD 명령: 없음</p> <p>제어판 메뉴 항목: <a href="#">FORMAT CONVERT( 형식 변환 ) - 페이지 32</a></p> <p>프린터 웹 페이지: 없음</p>



표 8 • 유지보수 및 진단 도구 ( 계속 )

<p>유휴 디스플레이</p>	<p>프린터가 유휴 상태일 때 프린터의 디스플레이에 표시된 정보를 선택합니다.</p> <p>수용값: <ul style="list-style-type: none"><li>• FIRMWARE (FW) VERSION( 펌웨어 버전 )</li><li>• MM/DD/YY 24 HR</li><li>• M/DD/YY 12 HR</li><li>• DD/MM/YY 24 HR</li><li>• DD/MM/YY 12 HR</li></ul></p> <p>관련 ZPL 명령: 없음</p> <p>사용된 SGD 명령: 없음</p> <p>제어판 메뉴 항목: <a href="#">IDLE DISPLAY( 유휴 디스플레이 ) - 페이지 32</a></p> <p>프린터 웹 페이지: 해당없음</p>
<p>RTC 날짜</p>	<p>이 매개 변수는 유휴 디스플레이에 표시할 날짜를 설정하도록 해줍니다.</p> <p>관련 ZPL 명령: ^ST</p> <p>사용된 SGD 명령: 없음</p> <p>제어판 메뉴 항목: <a href="#">RTC DATE(RTC 날짜) - 페이지 32</a></p> <p>프린터 웹 페이지: 없음</p>
<p>RTC 시간</p>	<p>이 매개 변수는 유휴 디스플레이에 표시할 시간을 설정하도록 해줍니다.</p> <p>관련 ZPL 명령: ^ST</p> <p>사용된 SGD 명령: 없음</p> <p>제어판 메뉴 항목: <a href="#">RTC TIME(RTC 시간) - 페이지 32</a></p> <p>프린터 웹 페이지: 없음</p>
<p>암호 수준</p>	<p>이 매개 변수는 공장에서 선택한 메뉴 항목 또는 모든 항목을 암호로 보호할 것인지 여부를 선택할 수 있도록 해줍니다.</p> <p>수용값: <ul style="list-style-type: none"><li>• SELECTED ITEMS( 선택된 항목 )</li><li>• 모든 항목</li></ul></p> <p>관련 ZPL 명령: 없음</p> <p>사용된 SGD 명령: 없음</p> <p>제어판 메뉴 항목: <a href="#">PASSWORD LEVEL( 암호 수준 ) - 페이지 35</a></p> <p>프린터 웹 페이지: 없음</p>
<p>ZBI 프로그램 실행</p>	<p>ZBI 2.0 을 설치한 경우 , 프린터에 다운로드한 ZBI 프로그램을 실행할 수 있습니다.</p> <p>수용값: 해당없음</p> <p>관련 ZPL 명령: ^JI, ~JI</p> <p>사용된 SGD 명령: zbi.control.run</p> <p>제어판 메뉴 항목: <a href="#">특정 ZBI 프로그램 실행 * - 페이지 32</a></p> <p>프린터 웹 페이지: 디렉토리 목록</p>

## 네트워크 설정

표 9 • 네트워크 설정

<p>기본 네트워크</p>	<p><b>기본 네트워크 장치 선택</b> 이 매개 변수는 활성 장치 선택에서 어떤 장치를 기본 장치로 설정할 것인지 결정합니다.</p> <p>수용값: • WIRED(유선) • WIRELESS(무선)</p> <p>관련 ZPL 명령: ^NC</p> <p>사용된 SGD 명령: ip.primary_network</p> <p>제어판 메뉴 항목: <b>PRIMARY NETWORK(기본 네트워크)</b> - 페이지 33</p> <p>프린터 웹 페이지: 없음</p>
<p>외부 장치로부터 로드</p>	<p><b>IP 설정이 프린터 또는 인쇄 서버에서 로드되는지 확인</b> 이 매개 변수는 시동시 프린터의 LAN/WLAN 설정을 사용할 것인지 인쇄 서버의 LAN/WLAN 설정을 사용할 것인지 알려줍니다. 기본값은 프린터의 설정을 사용하는 것입니다.</p> <p>수용값: • YES(예) • NO(아니오)</p> <p>관련 ZPL 명령: ^NP</p> <p>사용된 SGD 명령: 없음</p> <p>제어판 메뉴 항목: <b>LOAD FROM EXT?(외부 장치에서 로드?)</b> - 페이지 33</p> <p>프린터 웹 페이지: 없음</p>

표 9 • 네트워크 설정 ( 계속 )

<p><b>활성 인쇄 서버</b></p>	<p><b>활성 인쇄 서버 보기</b> 이 메뉴 항목은 어떤 인쇄 서버가 사용되고 있는지 표시합니다. 이러한 메뉴 항목에서 IP 주소 프로토콜 및 IP 주소와 같은 장치 설정을 알려줍니다.</p> <p><b>수용값:</b></p> <ul style="list-style-type: none"> <li>• WIRELESS( 무선 )는 무선 인쇄 서버가 활성화 상태임을 나타냅니다.</li> <li>• INTERNAL WIRED( 내부 유선 )는 내부 유선 인쇄 서버가 활성화 상태임을 나타냅니다.</li> <li>• EXTERNAL WIRED( 외부 유선 )는 외부 유선 인쇄 서버가 활성화 상태임을 나타냅니다.</li> <li>• NONE( 없음 )은 네트워크 옵션 중 하나가 설치되어 있지만 활성화 상태가 아님을 나타냅니다. 이 메뉴 항목에 대해 NONE( 없음 )이 표시되는 경우, IP 프로토콜 및 IP 주소와 같은 장치별 항목은 표시되지 않습니다.</li> </ul> <p><b>관련 ZPL 명령:</b> 없음</p> <p><b>사용된 SGD 명령:</b> 없음</p> <p><b>제어판 메뉴 항목:</b> ACTIVE PRINTSRVR( 활성 인쇄 서버 ) - 페이지 33</p> <p><b>프린터 웹 페이지:</b> 없음</p>
<p><b>IP 프로토콜</b></p>	<p><b>IP 분석 방법 설정</b> 이 매개 변수는 사용자 ( 영구적 ) 또는 서버 ( 동적 ) 가 IP 주소를 선택했는지 알려줍니다. 동적 옵션이 선택되지 않은 경우, 이 매개 변수는 유선 또는 무선 인쇄 서버가 서버로부터 IP 주소를 받는 방법을 알려줍니다.</p> <p><b>수용값:</b></p> <ul style="list-style-type: none"> <li>• ALL( 모두 )</li> <li>• GLEANING ONLY( 게이트웨이 전용 )</li> <li>• RARP</li> <li>• BOOTP</li> <li>• DHCP</li> <li>• DHCP &amp; BOOTP</li> <li>• PERMANENT( 영구 )</li> </ul> <p><b>관련 ZPL 명령:</b> ^ND</p> <p><b>사용된 SGD 명령:</b> 유선: internal_wired.ip.protocol external_wired.ip.protocol 무선: wlan.ip.protocol</p> <p><b>제어판 메뉴 항목:</b> IP PROTOCOL(IP 프로토콜) - 페이지 33</p> <p><b>프린터 웹 페이지:</b> View and Modify Printer Settings(프린터 설정 보기 및 수정 ) &gt; Network Communications Setup( 네트워크 통신 설정 ) &gt; IP Protocol (IP 프로토콜)</p>

표 9 • 네트워크 설정 ( 계속 )

<p><b>IP 주소</b></p>	<p><b>프린터의 IP 주소 보기 또는 설정</b> 프린터의 IP 주소를 보고, 필요에 따라 변경합니다.</p> <p>IP PROTOCOL(IP 프로토콜) 이 PERMANENT(영구)로 설정된 경우에만 이 설정에 대한 변경 사항이 저장됩니다. 저장한 변경 사항을 적용하려면, 인쇄 서버를 재설정하십시오 ( <a href="#">네트워크 재설정 - 페이지 102</a> 참조 ).</p> <p>수용값: 각 필드에 대해 000 ~ 255</p> <p>관련 ZPL 명령: ^ND</p> <p>사용된 SGD 명령: ?? : internal_wired.ip.addr external_wired.ip.addr 무선 : ip.addr, wlan.ip.addr</p> <p>제어판 메뉴 항목: <a href="#">IP ADDRESS(IP 주소) - 페이지 33</a></p> <p>프린터 웹 페이지: View and Modify Printer Settings(프린터 설정 보기 및 수정) &gt; Network Communications Setup(네트워크 통신 설정) &gt; IP Address (IP 주소)</p>
<p><b>서브넷 마스크</b></p>	<p><b>서브넷 마스크 보기 또는 변경</b> 서브넷 마스크를 보고, 필요에 따라 변경합니다.</p> <p>이 메뉴 옵션은 사용자의 프린터에 유선 또는 무선 인쇄 서버가 설치되어 있는 경우에만 나타납니다. 이 설정에 대한 변경 사항을 저장하려면, IP PROTOCOL(IP 프로토콜) 을 PERMANENT(영구)로 설정한 다음, 인쇄 서버를 재설정하십시오 ( <a href="#">네트워크 재설정 - 페이지 102</a> 참조 ).</p> <p>수용값: 각 필드에 대해 000 ~ 255</p> <p>관련 ZPL 명령: ^ND</p> <p>사용된 SGD 명령: 유선 : internal_wired.ip.netmask external_wired.ip.netmask 무선 : wlan.ip.netmask</p> <p>제어판 메뉴 항목: <a href="#">SUBNET MASK(서브넷 마스크) - 페이지 34</a></p> <p>프린터 웹 페이지: View and Modify Printer Settings(프린터 설정 보기 및 수정) &gt; Network Communications Setup(네트워크 통신 설정) &gt; Subnet Mask (서브넷 마스크)</p>

표 9 • 네트워크 설정 ( 계속 )

<p><b>기본 게이트웨이</b></p>	<p><b>기본 게이트웨이 보기 또는 설정</b> 기본 게이트웨이를 보고, 필요에 따라 변경합니다. 이 메뉴 옵션은 사용자의 프린터에 유선 또는 무선 인쇄 서버가 설치되어 있는 경우에만 나타납니다. 이 설정에 대한 변경 사항을 저장하려면, IP PROTOCOL(IP 프로토콜) 을 PERMANENT(영구) 로 설정한 다음, 인쇄 서버를 재설정하십시오 ( <a href="#">네트워크 재설정 - 페이지 102</a> 참조 ).</p> <p style="padding-left: 40px;">수용값: 각 필드에 대해 000 ~ 255</p> <p style="padding-left: 40px;">관련 ZPL 명령: ^ND</p> <p style="padding-left: 40px;">사용된 SGD 명령: 유선: internal_wired.ip.gateway external_wired.ip.gateway 무선: wlan.ip.gateway</p> <p style="padding-left: 40px;">제어판 메뉴 항목: <b>DEFAULT GATEWAY(기본 게이트웨이)</b> - 페이지 34</p> <p style="padding-left: 40px;">프린터 웹 페이지: View and Modify Printer Settings(프린터 설정 보기 및 수정) &gt; Network Communications Setup(네트워크 통신 설정) &gt; Default Gateway(기본 게이트웨이)</p>
<p><b>MAC 주소</b></p>	<p><b>MAC 주소 보기</b> 프린터 ( 유선 또는 무선 ) 에 설치된 인쇄 서버의 미디어 액세스 컨트롤 (MAC) 주소를 표시합니다.</p> <p style="padding-left: 40px;">수용값: 해당없음</p> <p style="padding-left: 40px;">관련 ZPL 명령: 없음</p> <p style="padding-left: 40px;">사용된 SGD 명령: 유선: internal_wired.mac_addr external_wired.mac_addr 무선: wlan.mac_addr</p> <p style="padding-left: 40px;">제어판 메뉴 항목: <b>MAC ADDRESS(MAC 주소)</b> - 페이지 34</p> <p style="padding-left: 40px;">프린터 웹 페이지: 없음</p>
<p><b>ESSID</b></p>	<p><b>ESSID 값 보기</b> 확장 서비스 세트 식별 (ESSID) 은 무선 네트워크의 식별자입니다. 제어판에서 수정할 수 없는 이 설정은 현재 무선 구성에 대한 ESSID 를 제공합니다.</p> <p style="padding-left: 40px;">수용값: 32 자 알파벳 문자열 ( 기본값 125 )</p> <p style="padding-left: 40px;">관련 ZPL 명령: 없음</p> <p style="padding-left: 40px;">사용된 SGD 명령: wlan.essid</p> <p style="padding-left: 40px;">제어판 메뉴 항목: <b>ESSID</b> - 페이지 34</p> <p style="padding-left: 40px;">프린터 웹 페이지: 없음</p>

표 9 • 네트워크 설정 ( 계속 )

네트워크 재설정	<p>이 옵션은 유선 또는 무선 인쇄 서버를 재설정합니다. 네트워크 설정에 대한 변경 사항을 적용하려면 인쇄 서버를 재설정해야 합니다.</p> <p style="padding-left: 40px;">수용값: 해당없음</p> <p style="padding-left: 40px;">관련 ZPL 명령: ~WR</p> <p style="padding-left: 40px;">사용된 SGD 명령: device.reset</p> <p style="padding-left: 40px;">제어판 메뉴 항목: <b>RESET NETWORK( 네트워크 재설정 )</b> - 페이지 35</p> <p style="padding-left: 40px;">프린터 웹 페이지: Print Server Settings( 인쇄 서버 설정 ) &gt; Factory Print Server Settings(공장 인쇄 서버 설정 )</p>
----------	---

## 언어 설정

표 10 • 언어 설정



<p>언어</p>	<p>필요한 경우, 프린터가 표시하는 언어를 변경하십시오. 언어를 변경하면 다음 사항에 표시되는 언어가 변경됩니다.</p> <ul style="list-style-type: none"> <li>• 상태 및 오류 메시지</li> <li>• 프린터 매개 변수</li> <li>• 프린터 구성 라벨, 네트워크 구성 라벨, 그리고 사용자 메뉴를 통해 인쇄할 수 있는 기타 라벨 (이것은 일본어, 한국어, 중국어 간체 또는 중국어 번체에는 해당되지 않습니다. 이러한 언어의 라벨은 영어로 인쇄됩니다.)</li> </ul> <p> <b>주</b> • 이 매개변수의 선택 사항은 실제 해당 언어로 표시되어서 사용자가 자신이 읽을 수 있는 언어를 쉽게 찾을 수 있도록 합니다.</p> <p><b>수용값:</b> ENGLISH( 영어 ), SPANISH( 스페인어 ), FRENCH( 불어 ), GERMAN( 독일어 ), ITALIAN( 이탈리아어 ), NORWEGIAN( 노르웨이어 ), PORTUGUESE( 포르투갈어 ), SWEDISH( 스웨덴어 ), DANISH( 덴마크어 ), SPANISH 2( 스페인어 2 ), DUTCH( 네덜란드어 ), FINNISH( 핀란드어 ), JAPANESE( 일본어 ), KOREAN( 한국어 ), SIMPLIFIED CHINESE( 중국어 간체 ), TRADITIONAL CHINESE( 중국어 번체 ), RUSSIAN( 러시아어 ), POLISH( 폴란드어 ), CZECH( 체코어 ), ROMANIAN( 루마니아어 )</p> <p><b>관련 ZPL 명령:</b> ^KL</p> <p><b>사용된 SGD 명령:</b> 없음</p> <p><b>제어판 메뉴 항목:</b> LANGUAGE( 언어 ) - 페이지 36</p> <p><b>프린터 웹 페이지:</b> View and Modify Printer Settings( 프린터 설정 보기 및 수정 ) &gt; General Setup( 일반 설정 ) &gt; Language( 언어 )</p>
<p>제어 문자</p>	<p><b>제어 접두어 문자 값 설정</b></p> <p>프린터는 ZPL/ZPL II 제어 명령어의 시작을 알리는 두 자리의 16 진수 문자를 찾습니다. 제어 접두어 문자를 사용자 라벨 형식에 사용되는 것에 맞도록 설정합니다.</p> <p><b>수용값:</b> 00 ~ FF</p> <p><b>관련 ZPL 명령:</b> ^CT 또는 ~CT</p> <p><b>사용된 SGD 명령:</b> 없음</p> <p><b>제어판 메뉴 항목:</b> CONTROL PREFIX( 제어 접두어 ) - 페이지 29</p> <p><b>프린터 웹 페이지:</b> View and Modify Printer Settings( 프린터 설정 보기 및 수정 ) &gt; ZPL Control(ZPL 제어 )</p>

표 10 • 언어 설정 ( 계속 )

<p><b>명령 문자</b></p>	<p><b>형식 명령 접두어 값 설정</b></p> <p>형식 명령 접두어는 2 자리 16 진수 값으로서 ZPL/ZPL II 형식 명령어의 매개 변수 위치 마커로 사용됩니다. 프린터는 ZPL/ZPL II 형식 명령어의 시작을 나타내기 위해 16 진수 문자를 찾습니다.</p> <p>형식 명령 접두어를 사용자 라벨 형식에 사용되는 것에 맞도록 설정합니다.</p> <p> <b>중요</b> • 형식 명령 접두어, 제어 문자, 그리고 구분자 문자에 동일한 16 진수 값을 사용할 수 없습니다. 프린터가 정상적으로 작동하려면 서로 다른 문자를 받아야 합니다. 사용자가 제어판을 통해 값을 설정하는 경우, 프린터는 이미 사용 중인 값을 건너뜁니다.</p> <p style="text-align: center;">수용값: 00 ~ FF</p> <p style="text-align: center;">관련 ZPL 명령: ^CC 또는 ~CC</p> <p style="text-align: center;">사용된 SGD 명령: 없음</p> <p style="text-align: center;">제어판 메뉴 항목: <a href="#">FORMAT PREFIX( 형식 접두어 ) - 페이지 29</a></p> <p style="text-align: center;">프린터 웹 페이지: <a href="#">View and Modify Printer Settings( 프린터 설정 보기 및 수정 ) &gt; ZPL Control(ZPL 제어)</a></p>
<p><b>구분자 문자</b></p>	<p><b>구분자 문자 값 설정</b></p> <p>구분자 문자는 2 자리 16 진수 값으로 ZPL/ZPL II 형식 명령어의 매개 변수 위치 마커로 사용됩니다.</p> <p>구분자 문자를 사용자 라벨 형식에 사용되는 것에 맞도록 설정합니다.</p> <p style="text-align: center;">수용값: 00 ~ FF</p> <p style="text-align: center;">관련 ZPL 명령: ^CD 또는 ~CD</p> <p style="text-align: center;">사용된 SGD 명령: 없음</p> <p style="text-align: center;">제어판 메뉴 항목: <a href="#">DELIMITER CHAR( 구분자 문자 ) - 페이지 29</a></p> <p style="text-align: center;">프린터 웹 페이지: <a href="#">View and Modify Printer Settings( 프린터 설정 보기 및 수정 ) &gt; ZPL Control(ZPL 제어)</a></p>
<p><b>ZPL 모드</b></p>	<p><b>ZPL 모드 설정</b></p> <p>라벨 형식에 사용되는 것에 맞도록 ZPL 모드를 선택합니다.</p> <p>프린터는 ZPL 또는 ZPL II 로 작성된 라벨 형식을 받아들입니다. 기존의 ZPL 형식을 다시 작성하지 않아도 됩니다. 프린터는 다음에 나열된 방법 중 하나를 통해 변경될 때까지 선택된 모드 상태로 남아 있습니다.</p> <p style="text-align: center;">수용값: • ZPL II • ZPL</p> <p style="text-align: center;">관련 ZPL 명령: ^SZ</p> <p style="text-align: center;">사용된 SGD 명령: 없음</p> <p style="text-align: center;">제어판 메뉴 항목: <a href="#">ZPL MODE(ZPL 모드 ) - 페이지 29</a></p> <p style="text-align: center;">프린터 웹 페이지: <a href="#">View and Modify Printer Settings( 프린터 설정 보기 및 수정 ) &gt; ZPL Control(ZPL 제어)</a></p>



## 센서 설정

표 11 • 센서 설정

<p>센서 유형</p>	<p><b>미디어 센서 선택</b></p> <p>사용하고 있는 미디어에 적합한 미디어 센서를 선택하십시오 .</p> <p>수용값: • 망                  • MARK(마크)</p> <p>관련 ZPL 명령: ^JS</p> <p>사용된 SGD 명령: 없음</p> <p>제어판 메뉴 항목: <a href="#">SENSOR TYPE( 센서 유형 ) - 페이지 22</a></p> <p>프린터 웹 페이지: <a href="#">View and Modify Printer Settings(프린터 설정 보기 및 수정 ) &gt; Media Setup( 미디어 설정 )</a></p>
--------------	---

## 포트 설정

표 12 • 포트 설정

<p>병렬 통신</p>	<p><b>병렬 통신 설정</b> 호스트 컴퓨터에서 사용하는 포트와 맞는 통신 포트를 선택합니다.</p> <p>수용값: • BIDIRECTIONAL( 양방향 ) • 단방향</p> <p>관련 ZPL 명령: 없음</p> <p>사용된 SGD 명령: 없음</p> <p>제어판 메뉴 항목: <a href="#">PARALLEL COMM.( 병렬 통신 ) - 페이지 27</a></p> <p>프린터 웹 페이지: <a href="#">View and Modify Printer Settings(프린터 설정 보기 및 수정 ) &gt; Serial Communications Setup ( 직렬 통신 설정 )</a></p>
<p>직렬 통신</p>	<p><b>직렬 통신 설정</b> 호스트 컴퓨터에서 사용하는 포트와 맞는 통신 포트를 선택합니다.</p> <p>수용값: • RS232 • RS422/485 • RS485 MULTIDROP</p> <p> 주 • RS422/485 작동을 가능하도록 외부 어댑터를 사용하는 경우에는 RS232 를 선택 하십시오 .</p> <p>관련 ZPL 명령: 없음</p> <p>사용된 SGD 명령: 없음</p> <p>제어판 메뉴 항목: <a href="#">SERIAL COMM.( 직렬 통신 ) - 페이지 27</a></p> <p>프린터 웹 페이지: <a href="#">View and Modify Printer Settings(프린터 설정 보기 및 수정 ) &gt; Serial Communications Setup ( 직렬 통신 설정 ) &gt; Serial Comm.( 직렬 통신 )</a></p>

표 12 • 포트 설정 ( 계속 )

<p>전송 속도</p>	<p><b>전송 속도 설정</b> 호스트 컴퓨터에서 사용하는 값과 일치하는 전송 속도를 선택합니다.</p> <p>수용값: • 115200 • 57600 • 38400 • 28800 • 19200 • 14400 • 9600 • 4800 • 2400 • 1200 • 600 • 300</p> <p>관련 ZPL 명령: ^SC 사용된 SGD 명령: comm.baud 제어판 메뉴 항목: <a href="#">BAUD( 전송 속도 ) - 페이지 27</a> 프린터 웹 페이지: <a href="#">View and Modify Printer Settings(프린터 설정 보기 및 수정 ) &gt; Serial Communications Setup ( 직렬 통신 설정 ) &gt; Baud( 전송 속도 )</a></p>
<p>데이터 비트</p>	<p><b>데이터 비트 값 설정</b> 호스트 컴퓨터에서 사용하는 값과 일치하는 데이터 비트를 선택합니다.</p> <p>수용값: • 7 • 8</p> <p>관련 ZPL 명령: ^SC 사용된 SGD 명령: comm.data_bits 제어판 메뉴 항목: <a href="#">DATA BITS( 데이터 비트 ) - 페이지 28</a> 프린터 웹 페이지: <a href="#">View and Modify Printer Settings(프린터 설정 보기 및 수정 ) &gt; Serial Communications Setup ( 직렬 통신 설정 ) &gt; Data Bits( 데이터 비트 )</a></p>
<p>패리티</p>	<p><b>패리티 값 설정</b> 호스트 컴퓨터에서 사용하는 값과 일치하는 패리티 값을 선택합니다.</p> <p>수용값: • NONE( 없음 ) • 짝수 • ODD</p> <p>관련 ZPL 명령: ^SC 사용된 SGD 명령: comm.parity 제어판 메뉴 항목: <a href="#">PARITY( 패리티 ) - 페이지 28</a> 프린터 웹 페이지: <a href="#">View and Modify Printer Settings(프린터 설정 보기 및 수정 ) &gt; Serial Communications Setup ( 직렬 통신 설정 ) &gt; Parity( 패리티 )</a></p>

표 12 • 포트 설정 ( 계속 )


<p><b>호스트 핸드셰이크</b></p>	<p><b>호스트 핸드셰이크 프로토콜 값 설정</b></p> <p>호스트 컴퓨터에서 사용하는 것과 일치하는 핸드셰이크 프로토콜을 선택하십시오.</p> <p>수용값: • XON/XOFF • RTS/CTS • DSR/DTR</p> <p>관련 ZPL 명령: ^SC</p> <p>사용된 SGD 명령: 없음</p> <p>제어판 메뉴 항목: <b>HOST HANDSHAKE( 호스트 핸드셰이크 ) - 페이지 28</b></p> <p>프린터 웹 페이지: <b>View and Modify Printer Settings(프린터 설정 보기 및 수정 ) &gt; Serial Communications Setup ( 직렬 통신 설정 ) &gt; Host Handshake( 데이터 핸드셰이크 )</b></p>
<p><b>프로토콜</b></p>	<p>프로토콜은 오류 확인 시스템의 한 가지 유형입니다. 선택 사항에 따라, 데이터가 수신되었다는 내용을 프린터에서 호스트 컴퓨터로 전송할 수 있습니다. 호스트 컴퓨터에서 요청하는 프로토콜을 선택하십시오.</p> <p>수용값: • NONE( 없음 ) • ZEBRA • ACK_NAK</p> <p> <b>주 • ZEBRA</b> 는 ZEBRA 응답 메시지가 연속된다는 사실을 제외하면 ACK_NAK 와 동일합니다. ZEBRA 가 선택되면 프린터의 호스트 핸드셰이크 프로토콜에 DSR/DTR 을 사용해야 합니다.</p> <p>관련 ZPL 명령: ^SC</p> <p>사용된 SGD 명령: 없음</p> <p>제어판 메뉴 항목: <b>PROTOCOL( 프로토콜 ) - 페이지 28</b></p> <p>프린터 웹 페이지: <b>View and Modify Printer Settings(프린터 설정 보기 및 수정 ) &gt; Serial Communications Setup ( 직렬 통신 설정 ) &gt; Protocol( 프로토콜 )</b></p>

표 12 • 포트 설정 ( 계속 )

네트워크 ID	<p>이 매개 변수는 프린터가 RS422/485 멀티드롭 네트워크 환경 ( 외부 RS422/485 어댑터가 필요한 경우 )에서 작동할 때 프린터에 고유한 번호를 할당합니다. 이렇게 하면 호스트 컴퓨터가 특정 프린터를 지정할 수 있습니다. 이 작업은 TCP/IP 또는 IPX 네트워크에 영향을 주지 않습니다. 이 프린터에 대한 고유한 네트워크 ID 번호를 설정합니다.</p> <p style="text-align: center;">수용값: 000 ~ 999</p> <p style="text-align: center;">관련 ZPL 명령: ^NI</p> <p style="text-align: center;">사용된 SGD 명령: 없음</p> <p style="text-align: center;">제어판 메뉴 항목: <a href="#">NETWORK ID( 네트워크 ID) - 페이지 28</a></p> <p style="text-align: center;">프린터 웹 페이지: <a href="#">View and Modify Printer Settings(프린터 설정 보기 및 수정 ) &gt; Serial Communications Setup ( 직렬 통신 설정 ) &gt; Network ID( 네트워크 ID)</a></p>
---------	--

## 리본 및 미디어 센서 수동 보정

현재 사용하고 있는 미디어 및 리본에 따라 프린터를 보정해야 하는 경우, 본 섹션에 있는 보정 절차를 사용하십시오. 이미 인쇄된 라벨(또는 라벨 뒤면)을 사용하고 있는 경우 또는 프린터가 자동 보정 기능을 제대로 수행하지 않는 경우, 수동 보정 기능 사용을 권장합니다.

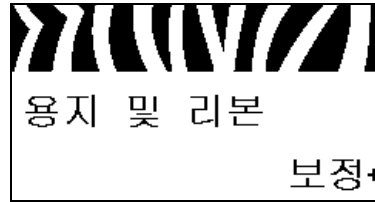
- 센서 보정으로 해결될 수 있는 문제점에 대한 내용은 [인쇄 문제점 - 페이지 140](#)을 참조하십시오.
- 보정을 시작하기 위한 옵션에 대한 요약은 [용지 및 리본 센서 보정 - 페이지 96](#)을 참조하십시오.



**중요** • 제시된 보정 절차를 정확히 따르십시오. 센서 하나만을 조정해야 하는 경우에도 모든 단계를 실행해야만 합니다. 이 절차 중 언제든지 CANCEL(취소)을 계속 누르고 있으면 이 절차를 취소할 수 있습니다.

### 센서 보정을 실행하려면 다음 단계를 마치십시오.

1. 프린터가 대기 상태에 있는 경우, 프린터의 디스플레이를 통해 미디어 및 리본 보정을 시작합니다.
  - a. 다음 매개 변수로 이동합니다. 제어판을 사용하는 방법에 대한 정보는 [제어판 디스플레이 - 페이지 17](#)을 참조하십시오.



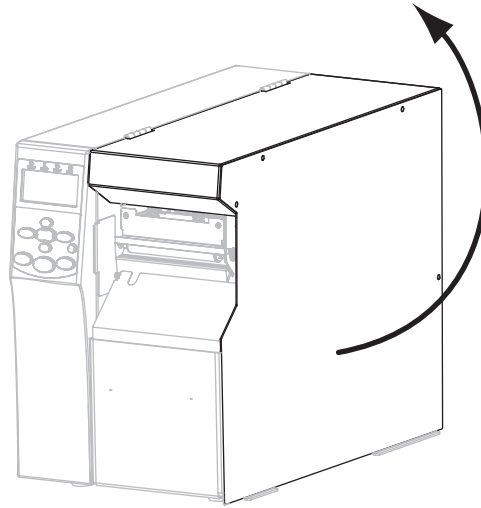
- b. **RIGHT SELECT(오른쪽 선택)**를 눌러 **START(??)**를 선택합니다.

프린터는 다음 작업을 수행합니다.

- **STATUS(상태)** 표시등 및 **SUPPLIES(소모품)** 표시등이 노란색으로 2회 점멸합니다.
- **PAUSE(일시 중지)** 표시등이 노란색으로 점멸합니다.
- 제어판이 다음을 표시합니다.

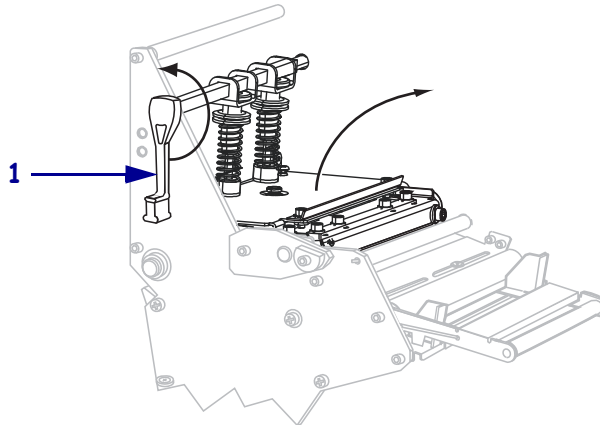
**LOAD BACKING(로드 배킹)**

2. 미디어 도어를 들어 올립니다.

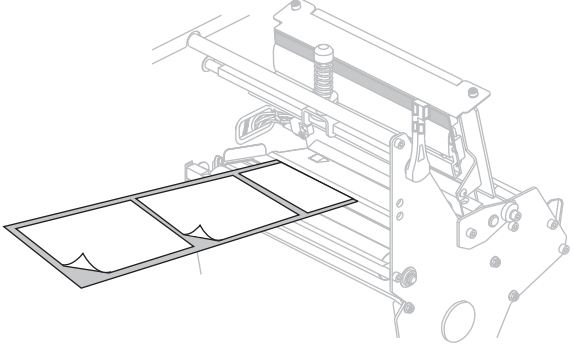
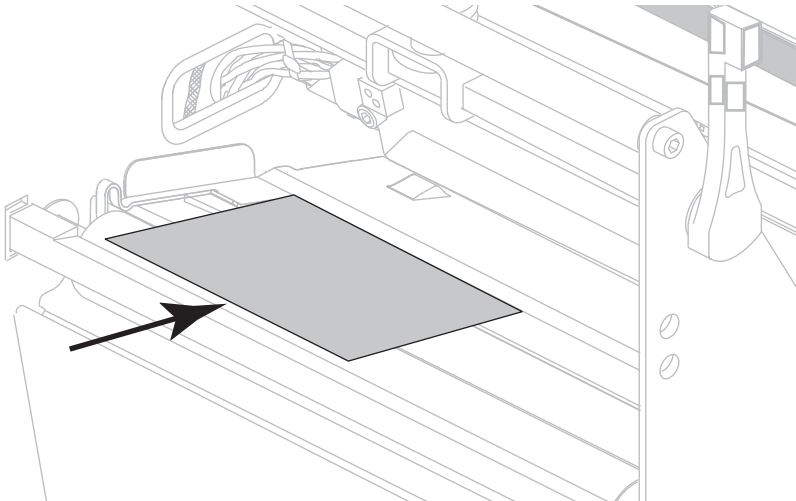


3. 주의 • 인쇄헤드가 뜨거워 심각한 화상을 입을 수 있습니다. 인쇄헤드가 식을 때까지 기다리십시오.

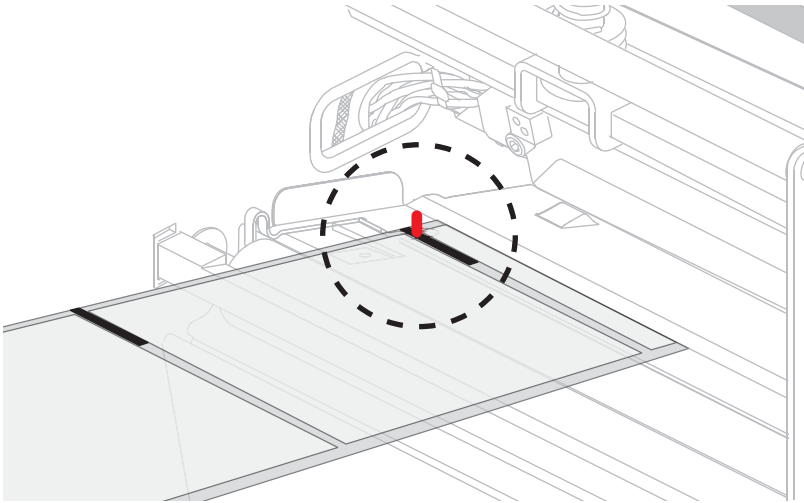
인쇄헤드 개방 레버 (1) 를 개방 위치로 돌립니다.



4. 어떤 유형의 용지를 사용하고 계십니까? 자세한 내용은 **미디어 유형 - 페이지 47**을 참조하십시오.

사용하는 용지	방법
라벨이 간격으로 분리되어 있는 미디어	<p>a. 센서 유형을 <b>WEB</b>으로 설정하십시오. (<b>센서 유형 - 페이지 105</b>를 참조하십시오.)</p> <p>b. 약 203 mm(36인치)의 미디어가 프린터 밖으로 나오도록 하십시오.</p> <p>c. 포장을 제거한 용지에서 이 라벨을 버리십시오.</p>  <p>d. 뒷면을 프린터로 당겨 넣습니다.</p> 



사용하는 용지	방법
블랙 마크 미디어	<p>a. 센서 유형을 MARK로 설정하십시오. ( <a href="#">센서 유형 - 페이지 105</a> 를 참조하십시오. )</p> <p>b. 블랙 마크를 블랙 마크 센서에서 나오는 빨간색 불빛 위에 맞춥니다.</p> 
라벨이 구멍이나 노치로 분리되어 있는 미디어	<p>a. 미디어 센서 사이에서 미디어를 제거합니다.</p>

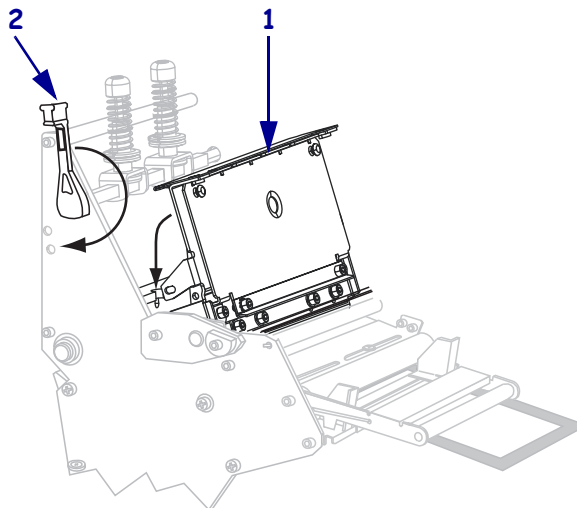
5. PLUS( 플러스 ) (+) 를 눌러 계속 진행합니다.

제어판이 다음을 표시합니다.

**REMOVE RIBBON( 리본 제거 )**

6. 리본을 제거합니다 ( 사용하는 경우 ).

7. 인쇄 헤드 어셈블리 (1) 를 아래로 누른 다음, 인쇄 헤드 열기 레버 (2) 가 제 위치에서 잠길 때까지 돌립니다.



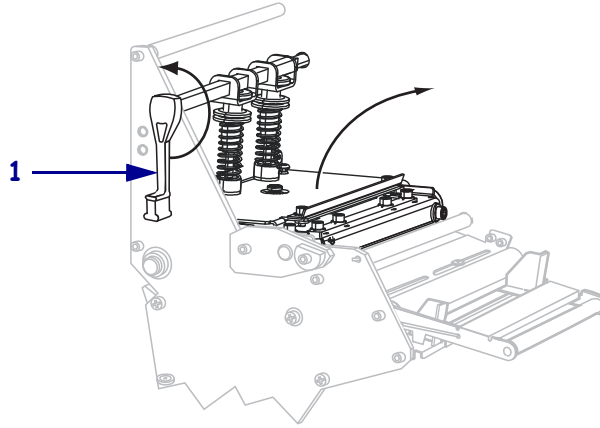
8. **PAUSE( 일시 중지 )** 를 눌러서 미디어 보정 절차를 시작합니다.  
제어판이 다음을 표시합니다.

**CALIBRATING< 보정 중 >**  
**PLEASE WAIT< 잠시만 기다려 주십시오 >**

절차가 완료되면 제어판은 다음을 표시합니다.

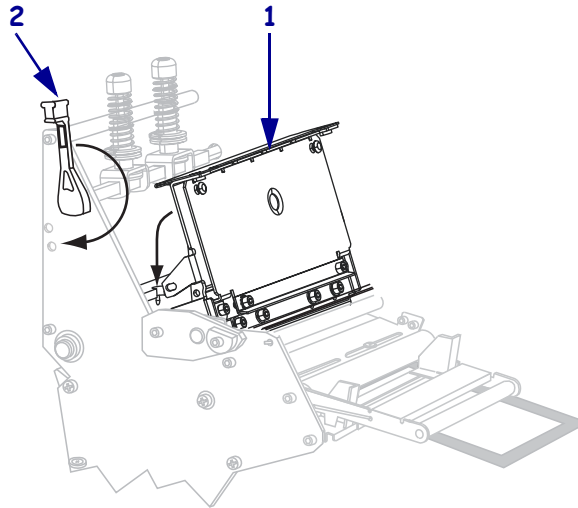
**RELOAD ALL< 모두 다시 장착 >**

9. 인쇄헤드 개방 레버 (1) 를 개방 위치로 돌립니다.

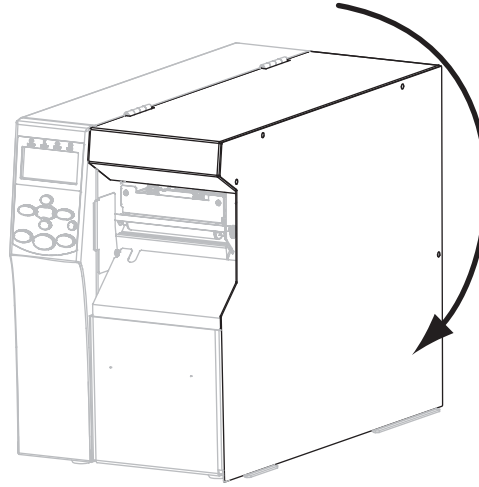


10. 용지 및 리본을 다시 로드합니다 (사용하는 경우). 미리 인쇄된 미디어 또는 블랙 마크 미디어를 사용하는 경우, 미리 인쇄되어 있지 않거나 블랙 마크가 없는 영역이 미디어 센서 위에 있도록 하십시오.

11. 인쇄 헤드 어셈블리 (1) 를 아래로 누른 다음, 인쇄 헤드 열기 레버 (2) 가 제 위치에서 잠길 때까지 돌립니다.



12. 미디어 도어를 닫습니다.



프린터가 보정을 완료하고 라벨이 인쇄 작업에 적절한 위치에 올 때까지 라벨을 급지합니다.

13. PAUSE(일시중지)를 눌러서 인쇄 기능을 작동시키십시오.

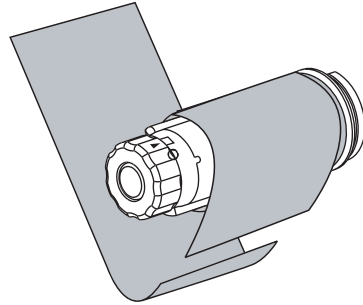
## 사용한 리본 제거

리본 롤을 바꿀 때마다 리본 테이크업 스펀들에서 사용한 리본을 제거하십시오.

사용한 리본을 제거하려면, 다음 단계를 따르십시오.

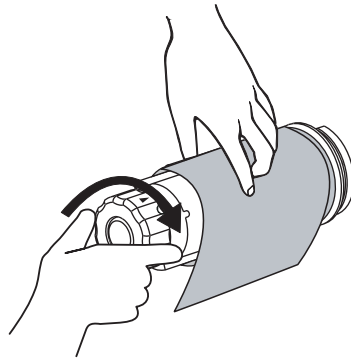
1. 리본이 부족합니까?

리본 상태	작업
부족한 경우	다음 단계를 계속합니다.
부족하지 않은 경우	리본 테이크업 스펀들에서 리본을 자릅니다.

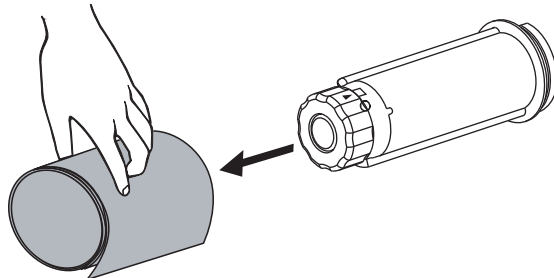


2. 리본 테이크업 스펀들을 잡은 상태로 리본 해제 손잡이가 정지할 때까지 시계 방향으로 돌립니다.

리본 해제 막대를 아래로 돌려 사용된 리본에 있는 스펀들의 손잡이를 느슨하게 합니다.



3. 사용된 리본을 밀어서 리본 테이크업 스펀들 밖으로 꺼내어 제거합니다.



## 되감기 스펀들에서 미디어 또는 라이너 제거

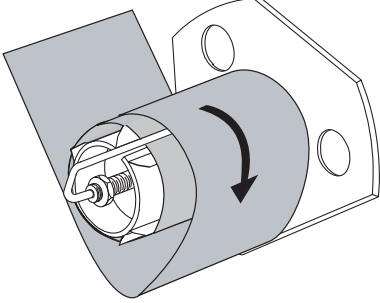
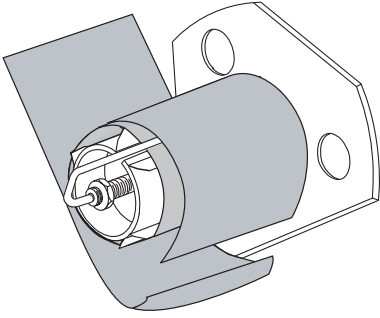
되감기 모드는 되감기 스펀들을 사용하여 미디어를 감는 반면, 필오프 모드는 되감기 스펀들을 사용하여 사용된 라이너를 감습니다. 미디어를 바꿀 때마다 되감기 스펀들에서 미디어 또는 라이너를 제거하십시오.



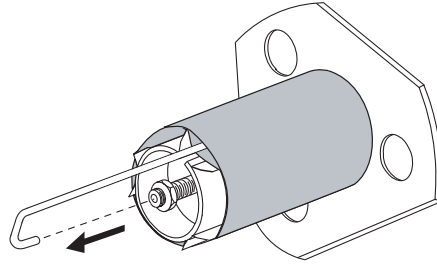
**중요** • 되감기 스펀들에서 미디어 또는 라이너를 제거하기 위해 전원을 끌 필요는 **없습니다**. 전원이 꺼지면 프린터의 내부 메모리에 임시로 저장된 매개 변수 설정뿐 아니라 모든 라벨 형식 및 이미지가 사라집니다. 전원이 들어오면 이 항목을 다시 로드해야 합니다.

되감기 스펀들에서 미디어 또는 라이너를 제거하려면 다음 단계를 따르십시오.

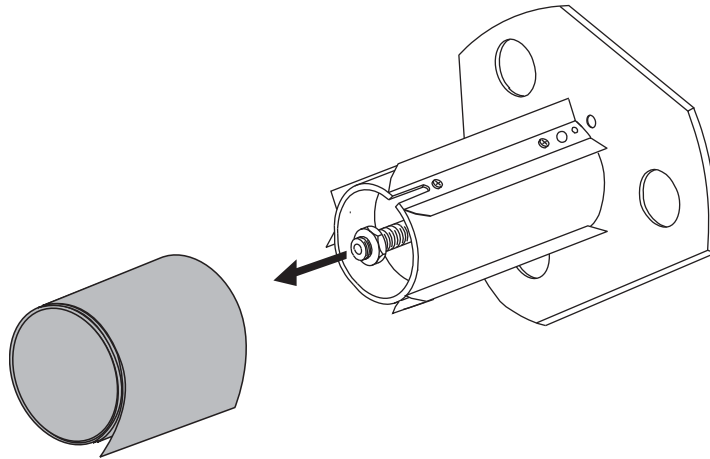
1. 미디어가 부족합니까?

조건	실행 방법
아니오	<p>a. 되감기 스펀들을 시계 방향으로 살짝 돌려 미디어 또는 라이너를 약간 느슨하게 만듭니다.</p>  <p>b. 되감기 스펀들에서 미디어 또는 라이너를 절단하거나 찢습니다.</p> 
예	다음 단계를 계속합니다.

2. 스펀들 후크를 뽑아냅니다.



3. 되감기 스펀들의 미디어 또는 라이너를 밀어 냅니다.



## 전달 미디어 센서 조정

전달 미디어 센서 어셈블리는 광원과 광센서의 두 가지 부품으로 구성됩니다. 미디어 하단 센서가 광원이고 미디어 상단 센서가 광센서입니다. 미디어는 이 둘 사이를 지나 갑니다.

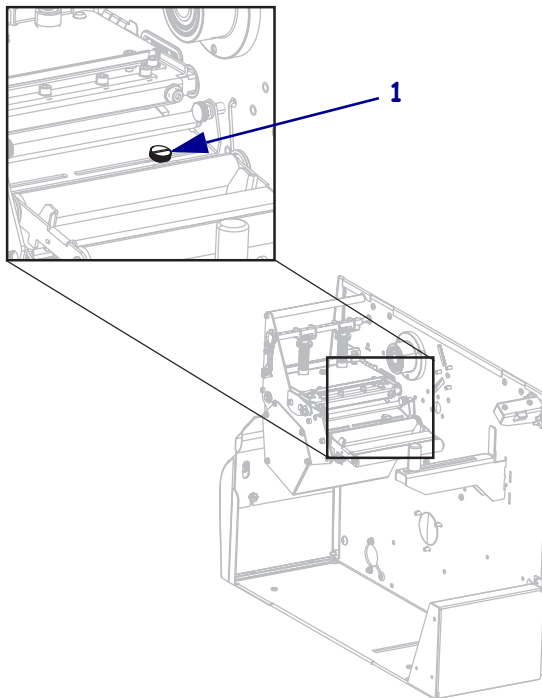
프린터가 라벨 상단을 감지하지 못할 때만 이 센서를 조절하십시오. 이러한 상황일 때는 프린터에 라벨이 장착되어 있더라도 제어판 LCD에 **ERROR CONDITION PAPER OUT< 오류 상태 미디어 없음 >**이라고 표시됩니다. 홈이나 구멍이 있는 비연속 미디어의 경우 센서는 홈이나 구멍 바로 위에 있어야 합니다.

### 미디어 상단 센서

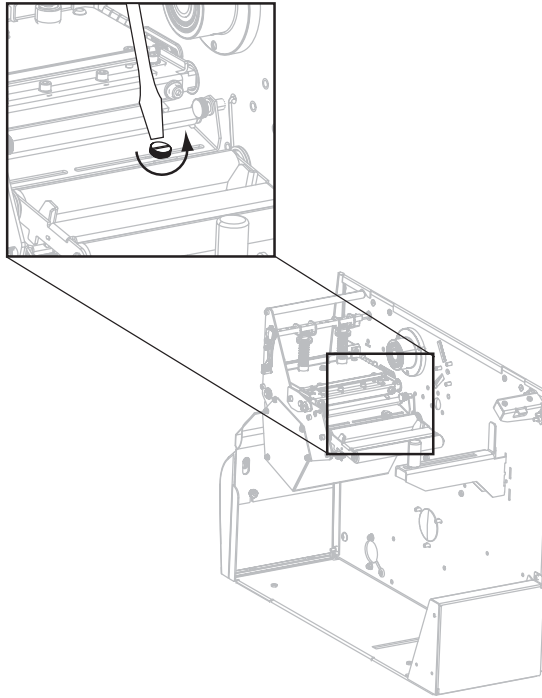
미디어 상단 센서가 미디어의 안쪽 부분 (프린터의 뒤쪽 프레임에 가장 가까운 면) 또는 용자의 다른 부분 (프린터의 뒤쪽 프레임에서 가장 먼 쪽) 과 나란히 배치될 수 있습니다. 미디어 센서를 미디어 바깥 부분으로 이동하는 작업은 공인된 서비스 기술자에 의해서만 수행되어야 합니다.

**미디어의 안쪽 부분을 따라 대한 미디어 상단 센서를 재배치하려면 다음 단계를 따르십시오.**

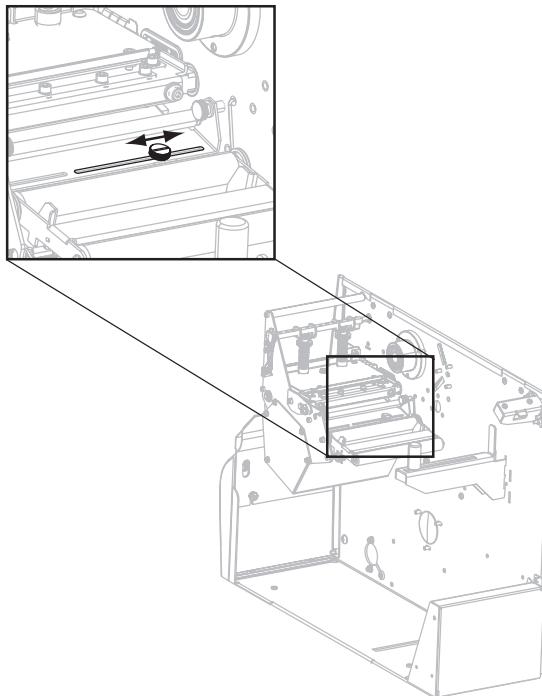
1. 리본을 제거합니다 (리본을 사용하는 경우).
2. 미디어 상단 센서 조정 나사(1)를 찾습니다. 미디어 상단 센서의 아이가 조절용 나사 머리 바로 아래쪽으로 오도록 합니다.



3. 얇고 납작 나사를 사용하여 미디어 상단 센서 조정 나사를 풀어줍니다.

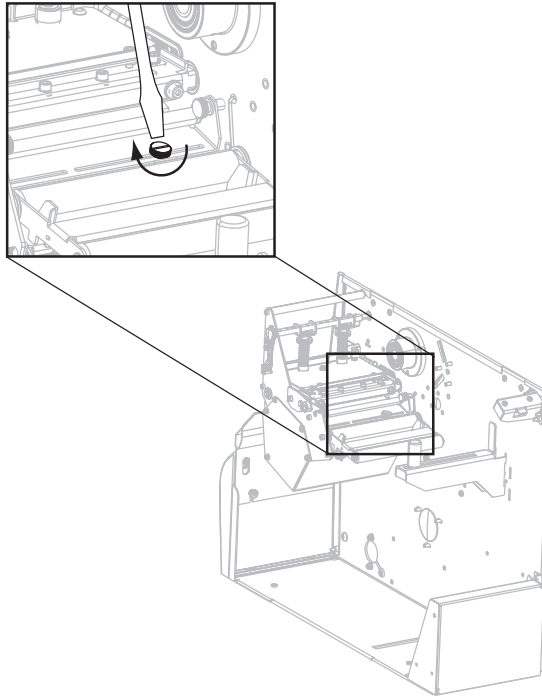


4. 미디어 상단 센서를 슬롯을 따라 원하는 위치까지 밀니다.





5. 미디어 상단 센서가 새 위치에 고정되도록 나사를 단단히 조여줍니다.



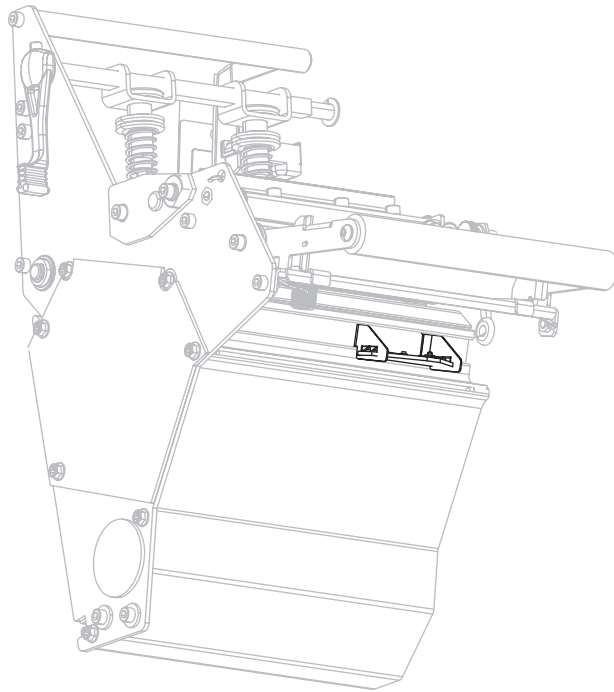
6. 미디어 상단 센서의 새 위치에 맞추도록 미디어 하단 센서를 조정합니다. [미디어 하단 센서 - 페이지 122](#) 를 참조하십시오.

## 미디어 하단 센서

미디어 상단 센서를 조정한 후 미디어 하단 센서를 새 위치에 일치하도록 조정합니다.

**미디어 하단 센서를 조정하려면 다음 단계를 따르십시오.**

1. 미디어 하단 센서 어셈블리를 후면 롤러 아래에 위치시킵니다. 센서는 회로 기판을 감싸고 있는 스프링 클립입니다.



2. 하단 센서를 밀어 미디어 하단 센서 밑에 가도록 합니다. 하단 센서에서 나오는 빛을 사용하면 상단 센서와 맞추기가 편합니다. 와이어를 필요한 만큼 부드럽게 잡아 당깁니다 (와이어는 약간 느슨해야 함).

## 인쇄헤드 압력 및 토글 위치 조정

인쇄 품질은 토글 압력 및 위치 뿐 아니라 사용하는 라벨 및 리본에 따라 달라집니다. 응용 프로그램에서 사용할 수 있는 라벨 및 리본을 사용해야 합니다. 사용 가능한 제품인지 확인했으면 일단 토글 위치를 확인하고 인쇄 헤드 압력을 확인합니다.

### 토글 위치 조정

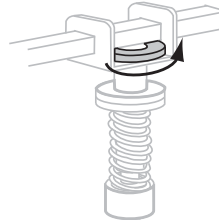
한 쪽만 너무 흐리게 인쇄되거나 너무 두꺼운 라벨을 사용하는 경우에는 토글을 조정해야 합니다. 토글 압력이 너무 낮거나 일정하지 않은 경우, 라벨 및 리본이 밀릴 수 있습니다.

토글의 위치를 바꾸려면 다음 단계를 따르십시오.

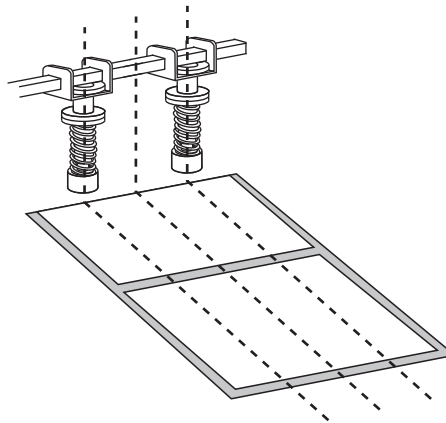
1. PAUSE(일시 중지) 자가 테스트(PAUSE(일시 중지) 자가 테스트 - 페이지 156 참조)를 실행하여 라벨을 초당 51 mm (2 인치) 로 일부 인쇄합니다.
2. 라벨을 인쇄하는 중, 제어판을 사용하여 라벨이 까만 색이 아니라 회색으로 인쇄될 때까지 농도 설정을 낮춥니다 (인쇄 농도 - 페이지 83 참조).
3. 주의 • 인쇄헤드가 뜨거워 심각한 화상을 입을 수 있습니다. 인쇄헤드가 식을 때까지 기다립니다.



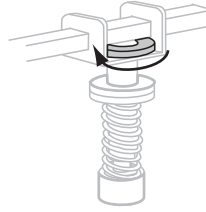
각 토글 어셈블리 상단에 있는 잠금 너트를 풀어줍니다.



4. 토글을 미디어의 각 가장자리에서 약 1/4 지점에 배치합니다. (매우 폭이 좁은 용지의 경우 라벨 중심에 토글을 하나 올려놓고 사용하지 않는 토글의 압력을 줄입니다.)



5. 잠금 너트를 조여줍니다.



6. PAUSE(일시 중지) 자가 테스트를 다시 실행하여 라벨을 초당 51 mm (2 인치) 로 추가 인쇄합니다. (프린터의 전원을 켜는 (I) 동안 PAUSE(일시 중지) 버튼을 누르고 있습니다.)

7. 라벨의 양쪽 면에서 동일한 수준의 회색이 인쇄됩니까?

조건	방법
예	토글이 적절하게 위치 조정되었습니다. 사용 중인 미디어에 대해 농도 설정을 최적의 수준으로 증가시키십시오.
아니오	<ul style="list-style-type: none"> <li>a. 더 연하게 인쇄되는 쪽으로 토글의 위치를 다시 조정하십시오.</li> <li>b. PAUSE(일시 중지) 자가 테스트를 다시 실행하여 라벨을 초당 51 mm (2 인치) 로 추가 인쇄합니다. (프린터의 전원을 켜는 (I) 동안 PAUSE(일시 중지) 버튼을 누르고 있습니다.)</li> <li>c. 라벨의 양쪽 면에서 동일한 수준의 회색이 인쇄될 때까지 이 단계를 반복하십시오.</li> <li>d. 사용 중인 미디어에 대해 농도 설정을 최적의 수준으로 증가시키십시오.</li> </ul>

## 인쇄헤드 압력 조정

토글의 위치를 바로 잡아도 인쇄 품질 문제가 해결되지 않는 경우에는 인쇄 헤드 압력을 조절해 보십시오. 인쇄 헤드 압력을 가장 낮게 하여 수명을 최대화하면 원하는 인쇄 품질을 낼 수 있습니다.



**주의** • 회로 기판과 인쇄헤드와 같이 정전기에 민감한 부품을 다룰 때는 적절한 정전기 방지 대책을 알아보십시오.

### 인쇄헤드 압력을 조절하려면 다음 단계를 따르십시오.

인쇄헤드 압력을 조정하기 전에, 토글이 올바른 위치에 있는지 확인하십시오. [토글 위치 조정 - 페이지 123](#) 을 참조하십시오.

인쇄헤드 수명과 구동 시스템 수명 (벨트 및 베어링)은 리본이나 미디어가 미끌어지지 않는 상태에서 원하는 인쇄 품질을 만들어 내는 최소한의 압력을 사용하는 경우에 극대화됩니다. 다음 경우에 인쇄헤드 압력을 조정해야 할 수 있습니다.

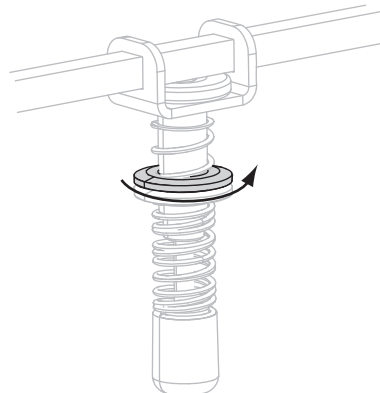
- 인쇄 이미지에 이미지 끌림 또는 번짐 현상이 눈에 띄는 경우 (과도한 압력)
- 인쇄가 누락되는 공간이 있는 경우 (너무 약한 압력)
- 농도 설정 (타는 시간)이 적절히 설정되었지만, 인쇄가 너무 흐린 경우 (너무 약한 압력)
- 리본이 미끌어지는 경우 (너무 약한 압력)



**주의** • 회로 기판과 인쇄헤드와 같이 정전기에 민감한 부품을 다룰 때는 적절한 정전기 방지 대책을 알아보십시오.

### 인쇄헤드 압력을 조절하려면 다음 단계를 따르십시오.

1. 본 절차에서 필요할 때마다 **PAUSE(일시 중지) 자가 테스트 - 페이지 156** 을 참조해서 테스트 라벨을 인쇄해 보십시오.
2. **인쇄 농도 - 페이지 83** 을 참조해서 사용자의 미디어 및 리본에 맞는 적절한 농도값 (타는 시간)을 설정하십시오.
3. 토글 어셈블리에서 잠금 너트를 풀니다.

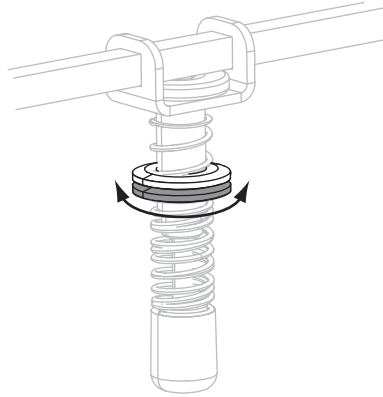




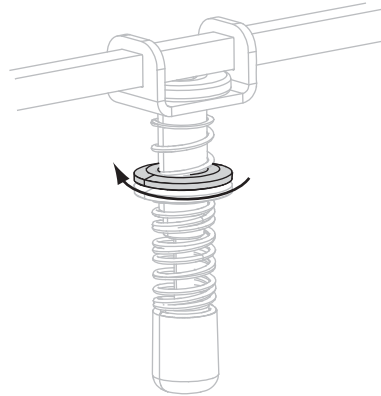
4. 주의 • 인쇄헤드가 뜨거워 심각한 화상을 입을 수 있습니다. 인쇄헤드가 식을 때까지 기다립니다.

적절한 인쇄 품질이 나올 때까지 조정 너트를 이동합니다. 적절한 인쇄 품질이 나오는 최소한의 압력을 사용합니다.

- 인쇄헤드 압력을 높이려면 조정 너트를 아래로 이동하십시오.
- 인쇄헤드 압력을 낮추려면 조정 너트를 위로 이동하십시오.



5. 토글 압력을 잠그려면, 조정 너트에 대해 잠금 너트를 조이십시오.



# 4

## 정기 유지보수

본 장에서는 일상적인 청소 및 유지 보수 절차를 알려드립니다.

### 목차

프린터 부품 교체 .....	128
교체 부품 주문 .....	128
프린터 부품 재활용 .....	128
운행 .....	128
청소 일정 및 과정 .....	129
외부 청소 .....	129
용지함 청소 .....	130
인쇄헤드 및 플래튼 롤러 청소 .....	130
센서 청소 .....	132
스냅 플레이트 청소 .....	134
커터 청소 .....	138

## 프린터 부품 교체

인쇄 헤드 및 플래튼 롤러와 같은 일부 프린터 부품은 시간이 지나면 마모되기 때문에 교체하기 쉽게 되어 있습니다. 정기적으로 청소하면 이런 부품의 수명을 연장할 수 있습니다. 권장 청소 일정은 [청소 일정 및 과정 - 페이지 129](#) 를 참조하십시오.

### 교체 부품 주문

Zebra 제품군에 속하는 프린터의 성능과 인쇄 품질을 최적화하기 위해 Zebra에서는 전체 해결 방법의 일환으로 순정 Zebra™ 소모품을 사용하도록 강력히 권고하고 있습니다.

부품 주문에 관한 정보는 공인 Zebra 매장에게 문의하거나 또는, 하거나 <http://www.zebra.com/support>.

### 프린터 부품 재활용



본 프린터의 주요 부품은 재활용이 가능합니다. 배터리가 들어 있는 프린터의 로직 보드를 폐기할 때는 주의해야 합니다.

프린터의 부품을 분류되지 않은 자치단체 쓰레기로 처리하지 마십시오. 배터리를 지역 규정에 준수하여 폐기하고 그 외의 프린터 부품은 지역 법규에 따라 재활용하십시오. 자세한 내용은 <http://www.zebra.com/environment> 를 참조하십시오.

## 운행

약 60,000 장 절단 후 커터 날을 운할할 필요가 없기 때문에, 이 프린터에는 운할이 필요 없습니다.



---

**주의** • 커터 날은 매우 날카롭습니다. 손가락으로 커터날을 만지거나 문지르지 마십시오.

---

---

**주의** • 일부 상용 운할유를 프린터에 부적절하게 사용하는 경우 마감재와 기계 부품에 손상을 줄 수 있습니다.

---



## 청소 일정 및 과정

인쇄 품질을 유지시키고 프린터의 수명을 연장시키기 위해서 프린터를 정기적으로 청소해 줍니다. 권장 청소 스케줄은 표 13에 나와 있습니다. 구체적인 절차는 다음 페이지를 참조하십시오.

**주의** • 열려 있는 인쇄헤드 근처에서 작업을 하는 동안에는 반지, 시계, 목걸이, 신분증 배지, 또는 그 외에 인쇄헤드에 닿을 수 있는 모든 금속 물체를 착용하지 마십시오. 열려 있는 인쇄헤드 근처에서 작업할 때 프린터의 전원을 꺼놓을 필요는 없지만 Zebra에서는 사전 주의를 위해 전원을 꺼놓기를 권장하고 있습니다. 전원을 끄는 경우, 라벨 형식과 같은 임시 설정은 사라지므로 인쇄를 하기 전에 이런 설정을 다시 지정하여야 합니다.

**주의** • 지정된 세제만 사용하십시오. Zebra는 이 프린터에 기타 청소 용재를 사용하여 발생한 손상에 대해 어떠한 책임도 지지 않습니다.

표 13 • 권장된 프린터 청소 스케줄

영역	방식	주기
인쇄헤드	솔벤트*	다음 시기에 이 절차를 수행하십시오.
플래튼 롤러	솔벤트*	<ul style="list-style-type: none"> <li>• <b>CLEAN HEAD NOW(헤드 청소)</b> 메시지가 나타났을 때.</li> <li>• <b>감열 인쇄 모드:</b> 라벨 1롤 또는 150m(500ft)의 팬폴드 용지를 사용한 후.</li> <li>• <b>열전사 인쇄 모드:</b> 리본 롤(450m 또는 1500ft)을 사용한 후마다.</li> </ul>
진달(용지) 센서	에어 블로우†	
블랙 마크 센서	에어 블로우†	
용지 경로	솔벤트*	6개월마다 또는 필요할 때마다
리본 센서	압축 공기	
라벨 가능 센서	압축 공기	필요할 때마다
티어오프/필오프 바	솔벤트*	
스냅 플레이트	솔벤트*	필요할 때마다
커터	솔벤트*	

\* Zebra에서는 예방용 유지 보수 키트(부품 번호 47362)를 사용하도록 권장합니다. 이 키트 대신, 이소프로필 알코올(최소 90%)과 탈이온 용수(최대 10%)의 용액에 적신 깨끗한 면봉을 사용해도 됩니다.

† 압축된 공기를 사용하는 경우에는 청소 전에 프린터를 끄는 것이 좋습니다.

## 외부 청소

보풀이 없는 천으로 프린터 외부 표면을 청소합니다. 필요에 따라 중성 세제 또는 데스크탑 클리너를 소량 사용하십시오.

**주의** • 거칠거나 연마 성분이 있는 청소 세제 또는 솔벤트를 사용하지 마십시오.

## 용지함 청소

용지 롤 4 개를 사용할 때마다 용지함을 검사하십시오. 부드러운 강모 브러시 또는 진공 청소기를 사용하여 프린터 내부에 있는 종이 부스러기 및 먼지를 제거합니다.

## 인쇄헤드 및 플래튼 롤러 청소

이 과정을 거친 후에도 인쇄 품질이 향상되지 않는 경우에는 *Save-a-Printhead* 청소용 필름으로 인쇄 헤드를 청소합니다. 이 제품은 특별히 코팅된 재료이므로 인쇄 헤드를 손상시키지 않고 오염된 침전물을 제거합니다. 자세한 내용은 공인 Zebra 판매업체 또는 대리점으로 전화하십시오.

열전사 리본 1 롤 (1500 피트 또는 450m) 을 사용하거나 감열 라벨 1 롤 (500 피트 또는 150m) 을 사용하거나 LCD 에 **CLEAN HEAD NOW** (헤드 청소) 라는 명령이 나타나면 인쇄헤드를 청소합니다. 바코드 또는 그래픽에 빈 공간이 있는 등 인쇄 품질이 일정하지 않은 경우에는 인쇄 헤드를 자주 청소하십시오.



**주의** • 인쇄 헤드가 뜨거워 심각한 화상을 초래할 수 있습니다. 인쇄헤드가 식을 때까지 기다립니다.

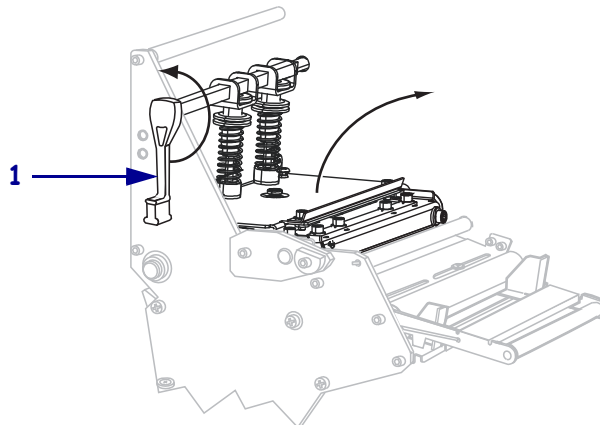


**주의** • 인쇄헤드 어셈블리를 만지기 전에, 프린터 금속 부위에 손을 대거나 정전기 방지용 손목 띠와 매트를 사용하여 정전기를 방전하십시오.

**주의** • 열려 있는 인쇄헤드 근처에서 작업을 하는 동안에는 반지, 시계, 목걸이, 인식표, 또는 인쇄헤드에 닿을 수 있는 어떠한 금속물도 착용하지 마십시오. 열려 있는 인쇄헤드 근처에서 작업할 때 프린터의 전원을 꺼놓을 필요는 없지만 Zebra 에서는 사전 주의를 위해 전원을 꺼놓기를 권장하고 있습니다. 전원을 끄는 경우, 라벨 형식과 같은 임시 설정은 사라지므로 인쇄를 하기 전에 이런 설정을 다시 지정하여야 합니다.

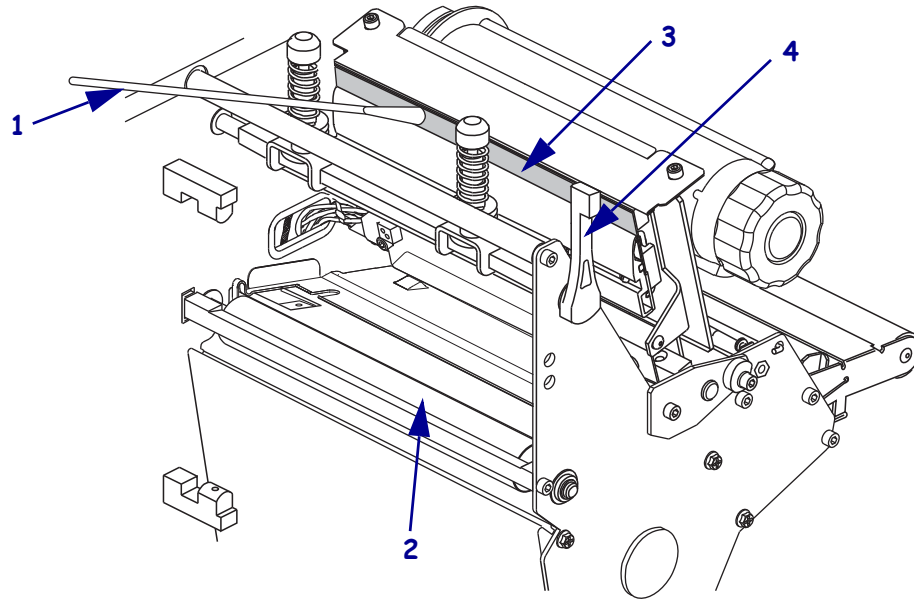
**인쇄 헤드 및 플래튼 롤러를 청소하려면 다음 단계를 따르십시오.**

1. 인쇄 헤드 열기 레버 (1) 를 회전시켜 인쇄 헤드 어셈블리를 엽니다.



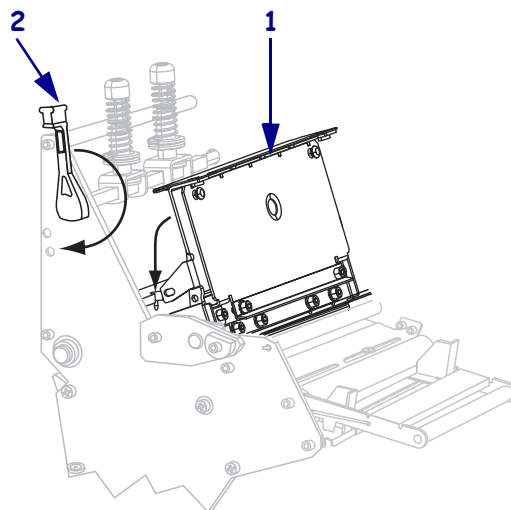
2. 용지 및 리본을 제거합니다 (장착된 경우).

3. 예방용 유지보수 키트(부품 번호 47362)에 있는 면봉을 사용하여, 인쇄 헤드 어셈블리에 있는 갈색 선을 따라 처음부터 끝까지 닦아 내십시오. 예방용 유지 보수 키트 대신, 이소프로필 알코올 (최소 90%) 과 탈이온 용수 (최대 10%) 의 용액에 적신 깨끗한 면봉을 사용해도 됩니다. 솔벤트가 기화되도록 놓아둡니다.



1	담음
2	플래튼 롤러
3	인쇄 헤드 인쇄 요소
4	인쇄헤드 개방 레버

4. 플래튼 롤러를 손으로 돌리면서 면봉으로 깨끗이 청소합니다. 솔벤트가 기화되도록 놓아둡니다.
5. 용지 및 리본을 다시 로드합니다 (필요한 경우).
6. 인쇄 헤드 어셈블리(1)를 아래로 누른 다음, 인쇄 헤드 열기 레버(2)가 제 위치에서 잠길 때까지 돌립니다.



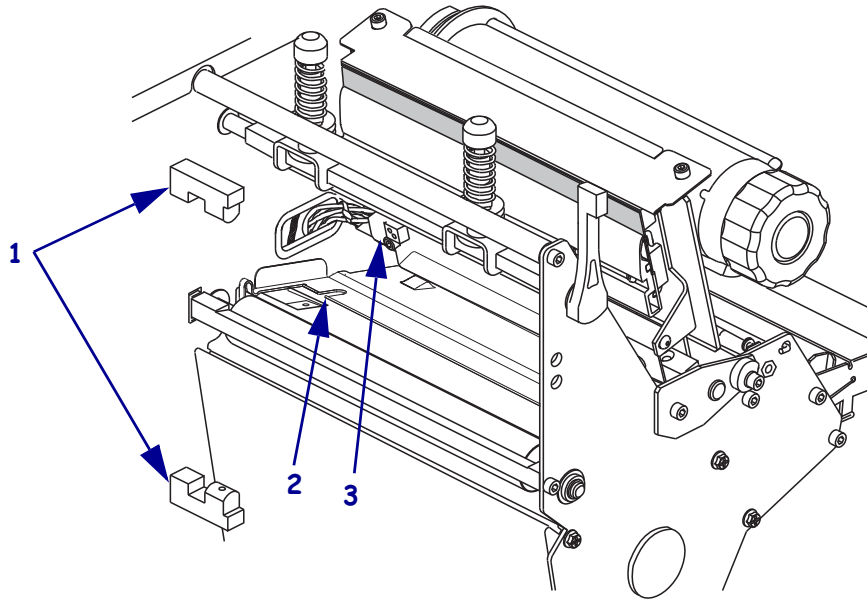
## 센서 청소

센서의 쌓인 종이 부스러기를 모두 털어내거나 진공 청소기로 빨아들입니다. [청소 일정 및 과정 - 페이지 129](#)의 권장사항에 따라 센서를 청소합니다.

### 리본 및 라벨용 센서 위치

그림 9에 리본 센서와 선택 사양 라벨용 센서가 표시되어 있습니다.

그림 9 • 센서 위치

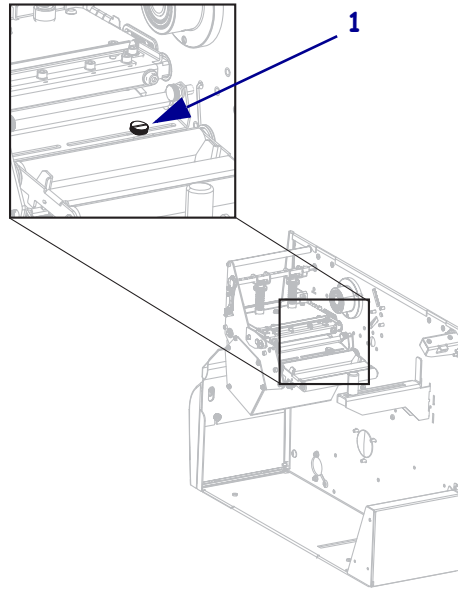


1	라벨 가능 센서
2	블랙 마크 센서
3	리본 센서

## 전달 미디어 센서

상단 및 하단 전달 미디어 센서가 **그림 10** 및 **그림 11**에 표시되어 있습니다.

**그림 10 • 상단 용지 센서**

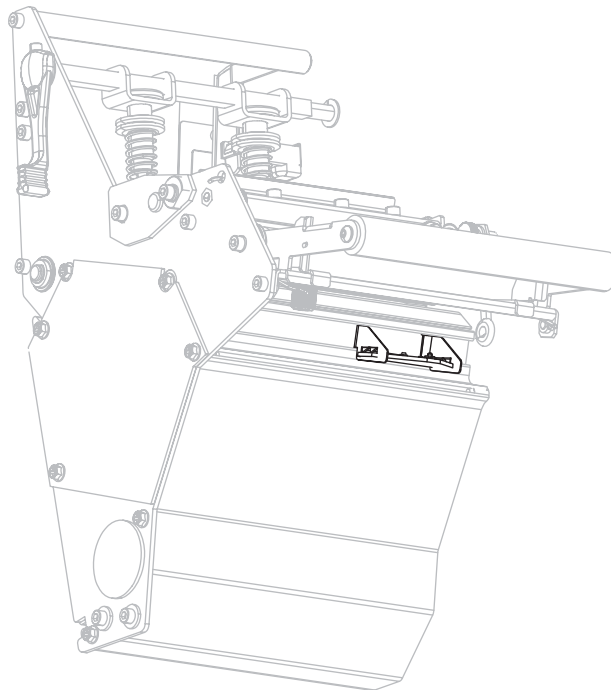


---

<b>1</b>	용지 상단 센서 조정 나사
----------	----------------

---

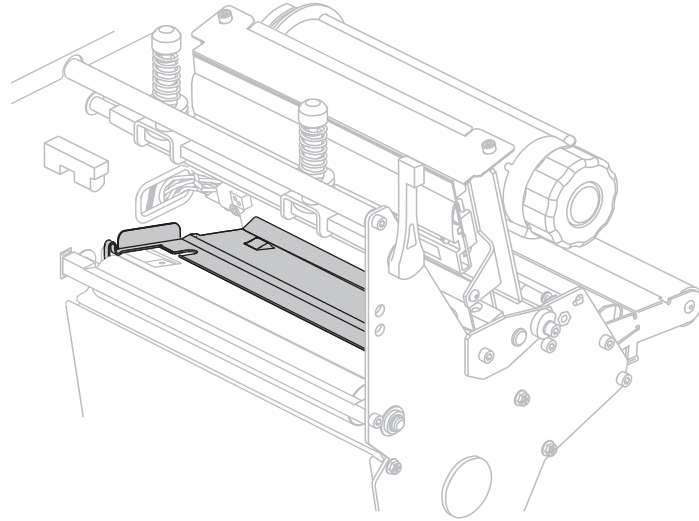
**그림 11 • 하단 용지 센서**



## 스냅 플레이트 청소

라벨 접착제 또는 라벨이 밑면에 붙어 있을 때 스냅 플레이트를 청소합니다. **그림 12**는 스냅 플레이트의 위치를 나타냅니다.

그림 12 • 스냅 플레이트 위치



**중요** • 금속 스냅 플레이트를 프린터에서 제거하거나 삽입할 때 휘거나 비틀어지지 않도록 유의하십시오.

스냅 플레이트를 청소하려면 다음 단계를 따르십시오.

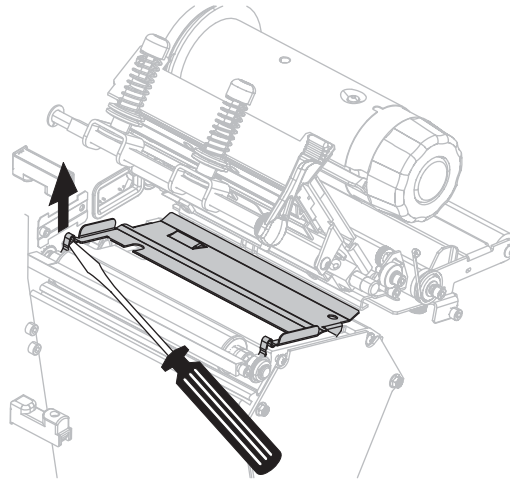


1. **주의** • 다음의 절차를 시행하기 전에 프린터를 끈 후 (O) 전원을 빼십시오.  
프린터의 전원을 끄고 (O) AC 전원 커넥터와 모든 데이터 케이블을 제거하십시오.
2. **주의** • 열려 있는 인쇄헤드 근처에서 작업을 하는 동안에는 반지, 시계, 목걸이, 인식표, 또는 인쇄헤드에 닿을 수 있는 어떠한 금속물도 착용하지 마십시오.  
인쇄헤드를 열고 용지 및 리본 (사용하는 경우) 을 제거합니다.

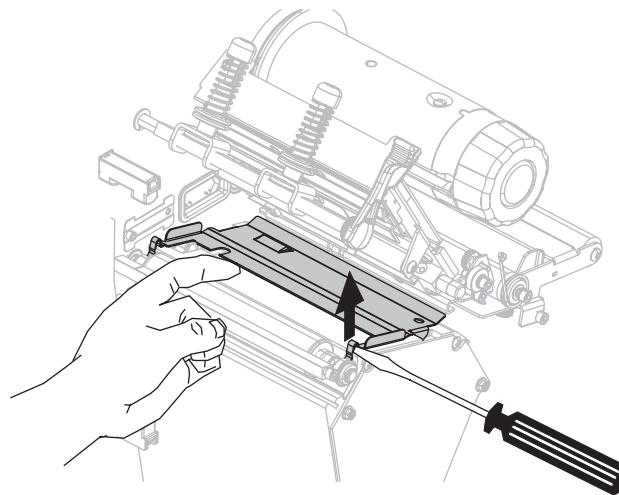
3. 날이 작은 스크류드라이버 또는 유사 도구를 스냅 플레이트의 왼쪽에 있는 루프에 삽입합니다. 스냅 플레이트의 왼쪽을 조심스럽게 들어 올리십시오. 필요하다면 왼손으로 받치십시오.



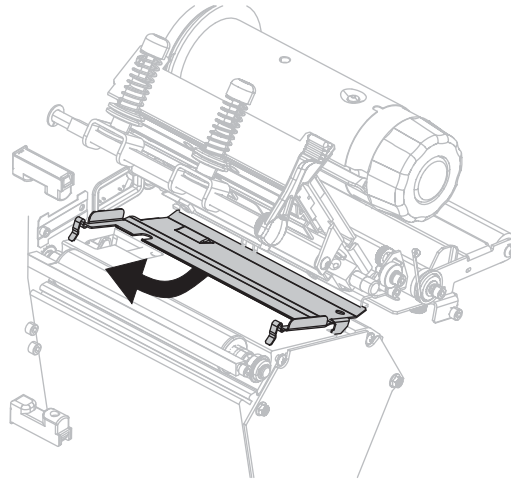
**중요** • 루프가 휘거나, 꼬이거나, 다른 형태로 변형되지 않도록 주의하십시오. 스냅 플레이트가 어떻게든 손상되는 경우, 적절한 리본 감지를 위해서 새로운 플레이트가 필요할 수 있습니다.



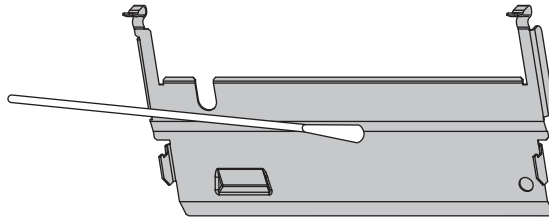
4. 작은 드라이버 또는 유사 도구를 스냅 플레이트의 오른쪽에 있는 루프에 삽입합니다. 스냅 플레이트의 오른쪽을 살짝 들어올립니다.



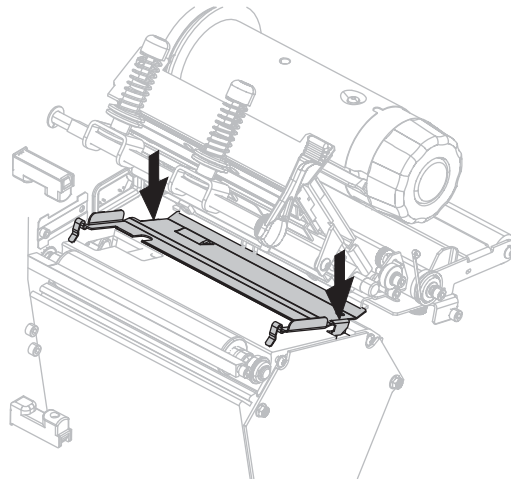
5. 프린터에서 스냅 플레이트를 제거합니다.



6. 예방용 유지보수 키트 (부품 번호 47362)에 있는 면봉을 사용하여 스냅 플레이트를 청소합니다. 예방용 유지 보수 키트 대신, 이소프로필 알코올 (최소 90%) 과 탈이온 용수 (최대 10%) 의 용액에 담긴 깨끗한 면봉이나 부드러운 천을 사용해도 됩니다. 솔벤트가 기화되도록 놓아둡니다.

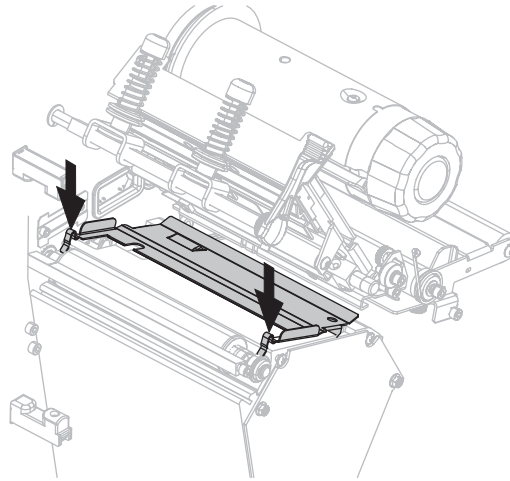


7. 스냅 플레이트를 다시 설치하려면 스냅 플레이트의 하단에 있는 두 탭을 용지 경로의 두 슬롯에 끼웁니다.





8. 루프를 눌러 스냅 플레이트를 제위치에 잠급니다.



9. 용지 및 리본 (사용하는 경우) 을 다시 장착합니다.

10. 데이터 케이블과 AC 전원 코드를 다시 연결하고, 프린터를 켭니다 (I).

## 커터 청소

커터로 라벨을 깨끗하게 절단할 수 없거나 라벨과 함께 걸린 경우에는 커터를 청소하십시오.



**주의** • 커터 날은 매우 날카롭습니다. 손가락으로 커터날을 만지거나 문지르지 마십시오.

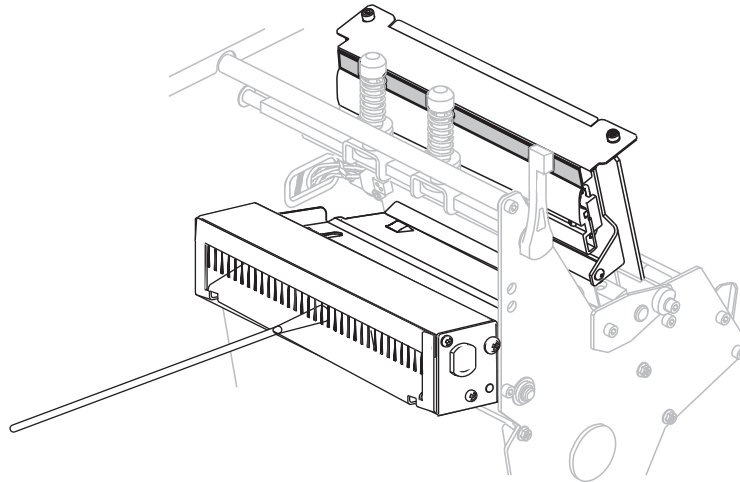
커터를 청소하려면 다음 단계를 따르십시오.



1. **주의** • 다음의 절차를 시행하기 전에 프린터를 끈 후 (O) 전원을 빼십시오.

프린터의 전원을 끄고 (O) AC 전원 커넥터와 모든 데이터 케이블을 제거하십시오.

2. 예방용 유지보수 키트(부품 번호 47362)에 있는 면봉을 사용하여 고정 커터 날을 청소합니다. 예방용 유지 보수 키트 대신, 이소프로필 알코올(최소 90%)과 탈이온 용수(최대 10%)의 용액에 적신 깨끗한 면봉을 사용해도 됩니다. 솔벤트가 기화되도록 놓아둡니다.



3. 청소를 해도 라벨 파편이나 접착제가 제거되지 않으면 공인 서비스 기술자에게 문의하십시오.
4. 데이터 케이블과 AC 전원 코드를 다시 연결하고, 프린터를 켭니다 (I).

# 5

## 문제점 해결

본 장에서는 문제점 해결이 필요한 오류에 대한 정보를 제공합니다. 여러 가지 진단 테스트가 포함되어 있습니다.

### 목차

인쇄 문제점 .....	140
오류 메시지 .....	143
보정 문제점 .....	149
통신 문제점 .....	150
리본 문제점 .....	151
기타 문제점 .....	152
프린터 진단 .....	154
파워온 (PowerOn) 자가 테스트 .....	154
CANCEL( 취소 ) 자가 테스트 .....	155
PAUSE( 일시 중지 ) 자가 테스트 .....	156
FEED( 급지 ) 자가 테스트 .....	157
FEED( 급지 ) 및 PAUSE( 일시 중지 ) 자가 테스트 .....	160
통신 진단 테스트 .....	161
센서 프로파일 .....	162

## 인쇄 문제점

표 14 는 가능한 인쇄 또는 인쇄 품질 문제, 발생 가능한 원인 및 권장 해결책을 보여줍니다.

표 14 • 인쇄 문제점

문제점	발생 가능한 원인	권장 해결책
일반적 인쇄 품질 문제점	프린터에 올바르지 않은 인쇄 속도가 설정되었습니다.	최적의 인쇄 품질을 얻으려면 제어판, 드라이버 또는 소프트웨어를 사용하여 응용 프로그램에 가능한 가장 느린 인쇄 속도를 설정해야 합니다. 프린터의 최적 설정을 결정하기 위해 <b>FEED( 급지 ) 자가 테스트 - 페이지 157</b> 을 실행해도 됩니다. 인쇄 속도를 변경하는 방법에 대한 내용은 <b>인쇄 속도 - 페이지 83</b> 을 참조하십시오.
	응용 프로그램에 올바르지 않은 라벨과 리본을 사용하고 있습니다.	<b>1.</b> 다른 유형의 미디어 또는 리본으로 바뀌어 호환되는 조합을 찾아 보십시오. <b>2.</b> 필요한 경우, 공인된 <b>Zebra</b> 판매 업체 또는 대리점에 문의하십시오.
	프린터에 부정확한 농도 레벨이 설정되었습니다.	최적의 인쇄 품질을 위해, 응용 프로그램에서 농도는 가능한 가장 낮게 설정하십시오. 최적의 농도 설정을 결정하기 위해 <b>FEED( 급지 ) 자가 테스트 - 페이지 157</b> 을 실행해도 됩니다. 농도 설정을 변경하는 방법에 대한 내용은 <b>인쇄 농도 - 페이지 83</b> 을 참조하십시오.
	인쇄헤드가 오염되었습니다.	인쇄헤드를 청소하십시오. <b>인쇄헤드 및 플레튼 롤러 청소 - 페이지 130</b> 을 참조하십시오.
	인쇄 압력이 부정확하거나 일정하지 않습니다.	<b>3.</b> 인쇄헤드의 토글 위치가 정확하지 않습니다. <b>토글 위치 조정 - 페이지 123</b> 을 참조하십시오. <b>4.</b> 적절한 인쇄 품질을 얻으려면 최소한의 인쇄헤드 압력으로 설정하십시오. <b>인쇄헤드 압력 조정 - 페이지 125</b> 를 참조하십시오.
라벨에 인쇄 등록이 없습니다. 등록 양식 상단에 과도한 수직 드리프트가 있습니다.	플레튼 롤러, 핀치 롤러 또는 필 롤러가 오염되어 있습니다.	인쇄헤드 및 롤러를 청소하십시오. <b>인쇄헤드 및 플레튼 롤러 청소 - 페이지 130</b> 을 참조하십시오.
	미디어 가이드가 제자리에 없습니다.	미디어 가이드가 제자리에 있는지 확인합니다. <b>리본 장착 - 페이지 54</b> 를 참조하십시오.
	미디어 유형이 잘못 설정되었습니다.	프린터에서 정확한 미디어 유형 (간격 / 홈, 연속 또는 마크) 을 설정합니다. <b>미디어 유형 - 페이지 85</b> 를 참조하십시오.
	미디어가 잘못 장착되었습니다.	미디어를 똑바로 넣어주십시오. <b>리본 장착 - 페이지 54</b> 를 참조하십시오.

표 14 • 인쇄 문제점 ( 계속 )

문제점	발생 가능한 원인	권장 해결책
일부 라벨에서 인쇄가 되지 않은 부분이 길게 나타납니다.	인쇄 부품이 손상되었습니다.	서비스 기술자에게 전화하십시오.
	리본이 주름졌습니다.	리본 문제점 - 페이지 151의 리본 주름 발생 원인 및 해결책을 참조하십시오.
빈 라벨에 얇고 가는 회색 선이 있습니다.	리본이 주름졌습니다.	리본 문제점 - 페이지 151의 리본 주름 발생 원인 및 해결책을 참조하십시오.
전체 라벨이 너무 흐리게 또는 너무 진하게 인쇄되었습니다.	미디어 또는 리본이 고속 인쇄 작업에 맞도록 만들어진 것이 아닙니다.	고속 인쇄 작업용으로 권장되는 소모품으로 교체하십시오.
	사용처에 맞지 않는 미디어와 리본의 조합을 사용하고 있습니다.	5. 다른 유형의 미디어 또는 리본으로 바꿔서 호환되는 조합을 찾아 보십시오. 6. 필요한 경우, 공인된 Zebra 판매 업체 또는 대리점에 문의하십시오.
	감열 미디어에 리본을 사용하고 있습니다.	감열 미디어에는 리본을 사용할 필요가 없습니다. 감열 미디어를 사용하고 있는지 확인하려면 리본 사용 시기 - 페이지 49에 설명된 라벨 굵기를 해보십시오.
	인쇄 압력이 부정확하거나 일정하지 않습니다.	7. 인쇄헤드의 토글 위치가 정확하지 않습니다. 토글 위치 조정 - 페이지 123을 참조하십시오. 8. 적절한 인쇄 품질을 얻으려면 최소한의 인쇄헤드 압력으로 설정하십시오. 인쇄헤드 압력 조정 - 페이지 125를 참조하십시오.
라벨에 희미한 마크	미디어 또는 리본이 고속 인쇄 작업에 맞도록 만들어진 것이 아닙니다.	고속 인쇄 작업용으로 권장되는 소모품으로 교체하십시오.
등록 실수 / 라벨 건너뛰	프린터의 보정을 하지 않았습니다.	프린터를 보정하십시오. 리본 및 미디어 센터 수동 보정 - 페이지 110을 참조하십시오.
	적절하지 않은 라벨 형식입니다.	라벨 형식을 확인하고 필요하면 수정하십시오.
라벨 3 개 중 하나가 잘못 등록 및 잘못 인쇄되었습니다.	플래튼 롤러, 핀치 롤러 또는 필 롤러가 오염되어 있습니다.	인쇄헤드 및 롤러를 청소하십시오. 인쇄헤드 및 플래튼 롤러 청소 - 페이지 130을 참조하십시오.
	미디어가 사양에 맞지 않습니다.	사양에 맞는 미디어를 사용하십시오. 용지 사양 - 페이지 170을 참조하십시오.
양식의 상단에 수직 드리프트가 있습니다.	프린터가 보정되지 않은 상태입니다.	프린터를 보정하십시오. 리본 및 미디어 센터 수동 보정 - 페이지 110을 참조하십시오.
	플래튼 롤러, 핀치 롤러 또는 필 롤러가 오염되어 있습니다.	인쇄헤드 및 롤러를 청소하십시오. 인쇄헤드 및 플래튼 롤러 청소 - 페이지 130을 참조하십시오.

표 14 • 인쇄 문제점 ( 계속 )

문제점	발생 가능한 원인	권장 해결책
수직 이미지 또는 라벨 드리프트	프린터가 비연속 라벨을 사용하고 있는데 연속 모드로 구성되어 있습니다.	프린터를 올바른 미디어 유형 ( 간격 / 노치, 연속 또는 마크 — 미디어 유형 - 페이지 85 참조 ) 으로 설정하고 필요하면 프린터를 보정하십시오 ( 리본 및 미디어 센서 수동 보정 - 페이지 110 참조 ).
	미디어 센서가 부적절하게 보정되었습니다.	프린터를 보정하십시오 . 리본 및 미디어 센서 수동 보정 - 페이지 110 을 참조하십시오 .
	플래튼 롤러, 핀치 롤러 또는 필 롤러가 오염되어 있습니다.	인쇄헤드 및 롤러를 청소하십시오 . 인쇄헤드 및 플래튼 롤러 청소 - 페이지 130 을 참조하십시오 .
	인쇄 압력이 부정확하거나 일정하지 않습니다.	<b>9.</b> 인쇄헤드의 토글 위치가 정확하지 않습니다 . 토글 위치 조정 - 페이지 123 을 참조하십시오 . <b>10.</b> 적절한 인쇄 품질을 얻으려면 최소한의 인쇄헤드 압력으로 설정하십시오 . 인쇄헤드 압력 조정 - 페이지 125 를 참조하십시오 .
	미디어 또는 리본이 잘못 장착되어 있습니다.	미디어 및 리본이 올바르게 장착되었는지 확인합니다 . 리본 장착 - 페이지 54 를 참조하십시오 .
비호환 미디어	프린터 사양에 맞는 미디어를 사용해야 합니다 . 라벨간 간격 또는 홈이 2~4 mm 이고 연속적으로 공급되어 있는지 확인합니다 ( 용지 사양 - 페이지 170 참조 ).	
라벨에 인쇄된 바코드가 스캔되지 않습니다.	인쇄가 너무 흐리거나 진하기 때문에 바코드가 사양에 맞지 않습니다.	<b>FEED( 급지 ) 자가 테스트 - 페이지 157</b> 을 실행하십시오 . 필요한 경우 농도 또는 인쇄 속도 설정을 조정하십시오 .
	바코드 주변에 충분한 공간이 없습니다.	라벨의 다른 인쇄 영역과 바코드 사이, 그리고 바코드와 라벨 가장자리 사이에 최소한 3.2mm(1/8 인치) 정도의 간격을 남겨두십시오 .
자동 보정이 실패했습니다.	미디어 또는 리본이 잘못 장착되어 있습니다.	미디어 및 리본이 올바르게 장착되었는지 확인합니다 . 리본 장착 - 페이지 54 를 참조하십시오 .
	센서가 미디어 또는 리본을 감지할 수 없습니다.	프린터를 보정하십시오 . 리본 및 미디어 센서 수동 보정 - 페이지 110 을 참조하십시오 .
	센서가 오염되었거나 위치가 잘못되었습니다.	센서가 깨끗하고 정확한 위치에 있는지 확인합니다 .
	미디어 유형이 잘못 설정되었습니다.	프린터에서 정확한 미디어 유형 ( 간격 / 홈, 연속 또는 마크 ) 을 설정합니다 . 미디어 유형 - 페이지 85 를 참조하십시오 .

## 오류 메시지

제어판은 오류가 있는 경우 메시지를 표시합니다. 표 15에서 LCD 오류, 발생 가능한 원인 및 권장 해결책을 확인하십시오.

표 15 • 오류 메시지





디스플레이 / 인쇄 엔진 상태	발생 가능한 원인	권장 해결책
 오류 상태 잘못된 헤드  ERROR(오류) 표시등이 깜빡입니다.	교체한 인쇄헤드는 순정 Zebra™ 인쇄헤드가 아닙니다.	순정 Zebra™ 인쇄헤드를 설치하십시오.
 경고 인쇄 헤드 청소	유지 보수를 위한 조기 경고 기능이 사용 가능하도록 설정되어 있으며, 인쇄헤드가 지정된 청소 간격의 마지막에 도달했습니다. 자세한 내용은 <b>유지 보수를 위한 조기 경고 설정 - 페이지 90</b> 을 참조하십시오.	<ol style="list-style-type: none"> <li>1. 인쇄헤드를 청소하십시오.</li> <li>2. 제어판에서 <b>HEAD CLEANED?</b> (헤드 청소) 메뉴 항목으로 이동합니다.</li> <li>3. <b>PLUS(플러스)</b>를 눌러 <b>YES(예)</b>를 선택해서 유지 보수를 위한 조기 경고 인쇄헤드 청소 카운터를 재설정하십시오.</li> </ol>
 오류 상태 헤드 열림  인쇄 엔진이 작동을 멈추고 ERROR(오류) 표시등이 깜빡입니다.	인쇄헤드가 완전히 닫히지 않았습니다.  헤드 오픈 센서가 올바르게 작동하지 않습니다.	인쇄헤드를 완전히 닫아줍니다.  서비스 기술자에게 전화하십시오.
 오류 상태 용지 없음	미디어가 없거나 잘못 장착되어 있습니다.  미디어 센서 오정렬.  인쇄 엔진이 비연속 미디어로 설정되어 있는데 연속 미디어가 장착되어 있습니다.	미디어를 똑바로 넣어주십시오. <b>리본 장착 - 페이지 54</b> 를 참조하십시오.  미디어 센서의 위치를 확인합니다.  적절한 미디어 유형을 설정하거나 또는 현재 미디어 유형에 맞도록 인쇄 엔진을 재설정하고 보정을 실행합니다.

표 15 • 오류 메시지 ( 계속 )


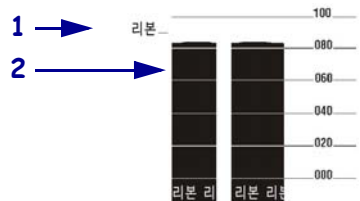
디스플레이 / 인쇄 엔진 상태	발생 가능한 원인	권장 해결책
 <p>오류 상태 리본 다 씀</p> <p>인쇄 엔진이 정지하고, RIBBON( 리본 ) 표시등이 켜지고, ERROR( 오류 ) 표시등이 깜박입니다.</p>	<p>열전사 모드에서 리본이 장착되지 않았거나 잘못 장착되었습니다.</p>	<p>리본을 올바르게 장착해 주십시오. <a href="#">리본 장착 - 페이지 54</a>를 참조하십시오.</p>
	<p>열전사 모드에서 리본 센서가 리본을 감지하지 못합니다.</p>	<ol style="list-style-type: none"> <li>1. 리본을 올바르게 장착해 주십시오. <a href="#">리본 장착 - 페이지 54</a>를 참조하십시오.</li> <li>2. 인쇄 엔진을 보정하십시오. <a href="#">리본 및 미디어 센서 수동 보정 - 페이지 110</a>을 참조하십시오.</li> </ol>
	<p>열전사 모드에서 미디어가 리본 센서를 막고 있습니다.</p>	<ol style="list-style-type: none"> <li>1. 미디어를 똑바로 넣어주십시오. <a href="#">리본 장착 - 페이지 54</a>를 참조하십시오.</li> <li>2. 인쇄 엔진을 보정하십시오. <a href="#">리본 및 미디어 센서 수동 보정 - 페이지 110</a>을 참조하십시오.</li> </ol>
	<p>열전사 모드에서 인쇄 엔진이 리본이 정확히 장착되었지만 리본을 감지하지 못합니다.</p>	<ol style="list-style-type: none"> <li>1. 센서 프로파일을 인쇄하십시오. <a href="#">센서 프로파일 인쇄 - 페이지 92</a>를 참조하십시오. 리본 없음 임계치 (1)가 너무 높아서, 리본이 탐지되는 것으로 표시되는 검정색 영역 (2) 위에 있습니다.                     <div style="text-align: center;">  </div> </li> <li>2. 인쇄 엔진을 보정하거나(<a href="#">리본 및 미디어 센서 수동 보정 - 페이지 110</a> 참조) 인쇄 엔진 기본값을 로드하십시오 (<a href="#">설정 모드 나가기 - 페이지 19</a> 참조).</li> </ol>
<p>직접 열전사 용지를 사용하고 있는 경우, 인쇄 엔진은 열전사 모드로 올바르게 설정되어 있지 않기 때문에 리본이 장착되기를 기다립니다.</p>	<p>인쇄 엔진을 직접 열전사 모드로 설정하십시오. <a href="#">인쇄 방법 - 페이지 86</a>를 참조하십시오.</p>	



표 15 • 오류 메시지 ( 계속 )





디스플레이 / 인쇄 엔진 상태	발생 가능한 원인	권장 해결책
 <p>경고 리본 있음</p> <p>RIBBON( 리본 ) 표시등이 켜지고 , ERROR( 오류 ) 표시등이 깜박입니다 .</p>	<p>리본이 로드되어 있지만 인쇄 엔진은 감열 모드로 설정되어 있습니다 .</p>	<p>감열 미디어에는 리본이 필요 없습니다 . 직접 열전사 용지를 사용하는 경우에는 리본을 제거하십시오 . 이 오류 메시지는 인쇄에 영향을 줍니다 .</p> <p>리본이 필요한 열전사 용지를 사용하는 경우에는 인쇄 엔진을 열전사 모드로 설정하십시오 . <a href="#">인쇄 방법 - 페이지 86</a> 을 참조하십시오 .</p>
 <p>서미스터 오류</p> <p>ERROR( 오류 ) 표시등이 깜박입니다 .</p>	<p>인쇄헤드에 서미스터 오류가 발생했습니다 .</p>	<p>서비스 기술자에게 전화하십시오 .</p>
 <p>경고 헤드 냉각</p> <p>ERROR( 오류 ) 표시등이 깜박이는 동안 인쇄 엔진이 인쇄합니다 .</p>	<p> <b>주의</b> • 인쇄헤드 데이터 또는 전원 케이블이 잘못 연결됐을 때 나올 수 있는 오류 메시지입니다 . 인쇄헤드가 심각한 화상을 초래할 정도로 뜨거울 수 있습니다 . 인쇄헤드를 식히십시오 .</p> <p>인쇄헤드 온도가 최저 작동 온도에 도달하고 있습니다 .</p>	<p>인쇄헤드가 적절한 작동 온도가 될 때까지 인쇄는 계속 진행됩니다 . 오류가 계속 발생하는 경우 , 주변 온도가 올바른 인쇄 작업을 하기에 너무 낮은 경우일 수 있습니다 . 인쇄 엔진을 따뜻한 장소로 옮기십시오 .</p>
<p>인쇄헤드 데이터 케이블이 올바르게 연결되지 않았습니다 .</p>	<p>인쇄헤드 데이터 케이블이 올바르게 연결되지 않았습니다 .</p>	<p><b>주의</b> • 이 절차를 실행하기 전에 인쇄 엔진의 전원을 꺼주십시오 (O) . 끄지 않으면 인쇄헤드가 손상될 수 있습니다 .</p> <ol style="list-style-type: none"> <li>1. 인쇄 엔진을 끕니다 (O) .</li> <li>2. 인쇄헤드에서 데이터 케이블을 뺀 후에 다시 연결하십시오 .</li> <li>3. 케이블 커넥터가 인쇄헤드 커넥터에 완전히 삽입되었는지 확인하십시오 .</li> <li>4. 인쇄 엔진을 켭니다 (I) .</li> </ol>
	<p>인쇄헤드에 서미스터 오류가 발생했습니다 .</p>	<p>서비스 기술자에게 전화하십시오 .</p>

표 15 • 오류 메시지 ( 계속 )







디스플레이 / 인쇄 엔진 상태	발생 가능한 원인	권장 해결책
 <p>경고 헤드 과열</p> <p>인쇄 엔진이 작동을 멈추고 ERROR(오류) 표시등이 깜빡입니다.</p>	<p> <b>주의</b> • 인쇄헤드가 심각한 화상을 초래할 정도로 뜨거울 수 있습니다. 인쇄헤드를 식히십시오.</p> <p>인쇄헤드가 과열되었습니다.</p>	<p>인쇄 엔진을 식히십시오. 인쇄헤드의 부품이 적절한 작동 온도에 도달할 때까지 식으면 인쇄 작업이 자동으로 시작됩니다.</p>
 <p>경고 헤드 냉각</p>	<p> <b>주의</b> • 인쇄헤드 데이터 또는 전원 케이블이 잘못 연결됐을 때 나올 수 있는 오류 메시지입니다. 인쇄헤드가 심각한 화상을 초래할 정도로 뜨거울 수 있습니다. 인쇄헤드를 식히십시오.</p> <p>인쇄헤드 데이터 케이블이 올바르게 연결되지 않았습니다.</p>	<p><b>주의</b> • 이 절차를 실행하기 전에 인쇄 엔진의 전원을 꺼주십시오 (O). 끄지 않으면 인쇄헤드가 손상될 수 있습니다.</p> <ol style="list-style-type: none"> <li>1. 인쇄 엔진을 끕니다 (O).</li> <li>2. 인쇄헤드에서 데이터 케이블을 뺀 후에 다시 연결하십시오.</li> <li>3. 케이블 커넥터가 인쇄헤드 커넥터에 완전히 삽입되었는지 확인하십시오.</li> <li>4. 인쇄 엔진을 켭니다 (I).</li> </ol>
 <p>서미스터 오류</p>		
 <p>오류 상태 헤드 부품 오류</p> <p>인쇄 엔진이 작동을 멈추고 ERROR(오류) 표시등이 켜진 후 인쇄 엔진이 세 가 지 메시지 사이를 순환하게 됩니다.</p>	<p>인쇄헤드에 서미스터 오류가 발생했습니다.</p>	<p>서비스 기술자에게 전화하십시오.</p>

표 15 • 오류 메시지 ( 계속 )


디스플레이 / 인쇄 엔진 상태	발생 가능한 원인	권장 해결책
 <p>조각 모음 전원 끄기 금지</p> <p>인쇄 엔진이 멈췄습니다.</p>	<p>인쇄 엔진가 메모리 조각 모음을 합니다.</p>	<p><b>주의</b> • 조각 모음을 하는 동안에는 인쇄 엔진의 전원을 끄지 마십시오. 이렇게 하면 인쇄 엔진이 손상될 수 있습니다.</p> <p>인쇄 엔진이 조각 모음을 마칠 때까지 기다리십시오. 이 오류 메시지가 자주 나오는 경우에는 라벨 형식을 확인하십시오. 메모리를 자주 썼다 지우면 프린터가 조각 모음을 자주 실행하게 됩니다. 적절하게 코딩된 라벨 형식을 사용하면 조각 모음이 자주 실행되지 않습니다.</p> <p>이 오류 메시지가 계속 지속되면 기술 지원 센터로 연락하십시오. 인쇄 엔진을 수리해야 합니다.</p>

표 15 • 오류 메시지 ( 계속 )

디스플레이 / 인쇄 엔진 상태	발생 가능한 원인	권장 해결책
 메모리 부족 비트맵 만들기	오류 메시지의 두 번째 줄에 상세히 나와있는 기능을 수행하기에는 메모리가 부족합니다.	인쇄 엔진 매개 변수 또는 라벨 형식을 조정하여 인쇄 엔진의 메모리를 약간 비워주십시오. 메모리를 비우기 위해서는 인쇄 너비를 초기값으로 놓아두지 말고 실제 라벨 너비로 조정하는 것이 좋습니다. <a href="#">인쇄 너비 - 페이지 86</a> 을 참조하십시오.
 메모리 부족 형식 만들기		플래시 메모리와 같은 장치가 설치되고 쓰기 보호되어 있거나 공간을 모두 사용하지 않았음을 확인하십시오.
 메모리 부족 그래픽 저장 중		설치되지 않았거나 사용할 수 없는 장치로 데이터를 이끌지 않도록 하십시오.
 메모리 부족 포맷 저장 중		서비스 기술자에게 전화하십시오.
 메모리 부족 비트맵 저장 중		
 메모리 부족 글꼴 저장 중		

## 보정 문제점

표 16은 보정 문제, 발생 가능한 원인 및 권장 해결책을 보여줍니다.

표 16 • 보정 문제점

문제점	발생 가능한 원인	권장 해결책
라벨에 인쇄 등록이 없습니다. 등록 양식 상단에 과도한 수직 드리프트가 있습니다.	플래튼 롤러가 오염되었습니다.	인쇄헤드 및 플래튼 롤러 청소 - 페이지 130의 지침에 따라 플래튼 롤러를 청소합니다.
	미디어 가이드가 제자리에 없습니다.	미디어 가이드가 제자리에 있는지 확인합니다.
	미디어 유형이 잘못 설정되었습니다.	정확한 용지 유형 (비연속 또는 연속) 을 프린터에 설정합니다. <a href="#">미디어 유형 - 페이지 85</a> 를 참조하십시오.
	미디어가 잘못 장착되었거나 미디어 센서의 위치가 적절하지 않습니다.	미디어를 다시 장착하고 사용 중인 센서의 위치가 적절하도록 하십시오. <a href="#">전달 미디어 센서 조정 - 페이지 119</a> 를 참조하십시오.
자동 보정이 실패했습니다.	미디어 또는 리본이 잘못 장착되어 있습니다.	미디어 및 리본이 올바르게 장착되었는지 확인합니다.
	센서가 미디어 또는 리본을 감지할 수 없습니다.	프린터를 보정하십시오. <a href="#">리본 및 미디어 센서 수동 보정 - 페이지 110</a> 을 참조하십시오.
	센서가 오염되었거나 위치가 잘못되었습니다.	센서가 깨끗하고 정확한 자리에 있는지 확인합니다.
	미디어 유형이 잘못 설정되었습니다.	정확한 용지 유형 (비연속 또는 연속) 을 프린터에 설정합니다. <a href="#">미디어 유형 - 페이지 85</a> 를 참조하십시오.

## 통신 문제점

표 17에서 통신 문제, 발생 가능한 원인 및 권장된 해결책을 확인합니다.

표 17 • 통신 문제점

문제점	발생 가능한 원인	권장 해결책
라벨 형식을 프린터로 전송했지만 인식하지 못합니다. DATA( 데이터 ) 표시등이 깜빡이지 않습니다.	통신 매개 변수가 정확하지 않습니다.	프린터 드라이버 또는 소프트웨어 통신 설정을 확인하십시오 ( 해당하는 경우 ).
		직렬 통신을 사용하고 있는 경우, 직렬 포트 설정을 확인하십시오. <a href="#">포트 설정 - 페이지 106</a> 을 참조하십시오.
		직렬 통신을 사용하는 경우에는 널 모뎀 케이블 또는 널 모뎀 어댑터를 사용하여야 합니다.
		프린터의 핸드셰이크 프로토콜 설정을 확인하십시오. 호스트 컴퓨터에서 사용하는 것과 일치하는 설정을 선택하십시오. <a href="#">호스트 핸드셰이크 프로토콜 값 설정 - 페이지 108</a> 을 참조하십시오.
라벨 형식을 프린터로 전송했습니다. 몇 개의 라벨이 인쇄된 후, 프린터가 라벨에 내용을 누락하고 인쇄하거나, 잘못된 위치에 인쇄하거나, 찌그러진 이미지를 인쇄합니다.	직렬 통신 설정이 정확하지 않습니다.	흐름 제어 설정이 일치하는지 확인합니다.
		통신 케이블의 길이를 확인합니다. 요구 사항은 <a href="#">표 4 - 페이지 41</a> 을 참조하십시오.
		프린터 드라이버 또는 소프트웨어 통신 설정을 확인하십시오 ( 해당하는 경우 ).
라벨 형식을 프린터로 전송했지만 인식하지 못합니다. DATA( 데이터 ) 표시등이 깜빡이지만 인쇄되지 않습니다.	프린터에 설정된 접두어 및 구분 문자가 라벨 형식과 일치하지 않습니다.	접두어 및 구분 문자를 확인합니다. <a href="#">제어 접두어 문자 값 설정 - 페이지 103</a> 및 <a href="#">구분자 문자 값 설정 - 페이지 104</a> 을 참조하십시오.
	프린터에 정확하지 않은 데이터가 전송되었습니다.	컴퓨터의 통신 설정을 확인합니다. 이 설정이 프린터 설정과 일치하도록 합니다. 문제가 지속되는 경우, 라벨 형식을 확인합니다.

## 리본 문제점

표 18은 리본과 관련하여 발생한 문제, 발생 가능한 원인 및 권장된 해결책을 명시하고 있습니다.

표 18 • 리본 문제점

문제점	발생 가능한 원인	권장 해결책
리본이 파손되거나 녹았습니다.	농도 설정이 너무 높습니다.	<ol style="list-style-type: none"> <li>1. 농도 설정을 낮춥니다. 농도 설정을 변경하는 방법에 대한 내용은 <a href="#">인쇄 농도 - 페이지 83</a> 을 참조하십시오.</li> <li>2. 인쇄헤드를 완전히 청소합니다. <a href="#">인쇄헤드 및 플래튼 롤러 청소 - 페이지 130</a> 을 참조하십시오.</li> </ol>
	리본이 잘못된 면에 코팅되어 있기 때문에 이 프린터에서는 사용할 수 없습니다.	올바른 면에 코팅된 리본으로 교체하십시오. 자세한 내용은 <a href="#">리본의 코팅면 - 페이지 49</a> 를 참조하십시오.
주름진 리본	리본이 올바르게 장착되어 있지 않습니다.	리본을 똑바로 넣어주십시오. <a href="#">리본 장착 - 페이지 54</a> 를 참조하십시오.
	인쇄 온도가 올바르지 않습니다.	최적의 인쇄 품질을 위해, 응용 프로그램에서 농도는 가능한 가장 낮게 설정하십시오. 최적의 농도 설정을 결정하기 위해 <a href="#">FEED(급지) 자가 테스트 - 페이지 157</a> 을 실행해도 됩니다. 농도 설정을 변경하는 방법에 대한 내용은 <a href="#">인쇄 농도 - 페이지 83</a> 을 참조하십시오.
	인쇄 압력이 부정확하거나 일정하지 않습니다.	적절한 인쇄 품질을 얻으려면 최소한의 인쇄헤드 압력으로 설정하십시오. <a href="#">인쇄헤드 압력 조정 - 페이지 125</a> 를 참조하십시오.
	용지가 올바르게 양게 공급되어서 한 쪽으로 " 밀립니다 ".	미디어 가이드를 조정하여 미디어가 가지런하게 하거나, 서비스 기술자에게 전화하십시오.
	인쇄헤드 또는 플래튼 롤러가 잘못 설치되어 있습니다.	서비스 기술자에게 전화하십시오.
리본이 떨어졌는데도 프린터가 감지하지 못합니다.	리본이 없는 상태로 프린터가 보정되었습니다. 그 다음에, 사용자가 프린터를 재보정하거나 프린터 기본값을 로드하지 않은 상태로 리본을 삽입했습니다.	리본을 사용하여 프린터를 보정하거나, 프린터 기본값을 로드하십시오. <a href="#">리본 및 미디어 센서 수동 보정 - 페이지 110</a> 또는 <a href="#">기본값 로드 - 페이지 95</a> 를 참조하십시오.
열 전사 모드에서 프린터는 리본이 정확히 장착된 경우에도 리본을 탐지하지 못합니다.		
리본이 정상적으로 로드되어 있어도 프린터는 리본이 없다고 나타냅니다.	사용 중인 라벨과 리본에 맞도록 프린터를 보정하지 않았습니다.	프린터를 보정하십시오. <a href="#">리본 및 미디어 센서 수동 보정 - 페이지 110</a> 을 참조하십시오.

## 기타 문제점

표 19에서 프린터의 기타 문제, 발생 가능한 원인 및 권장 해결책을 확인하십시오.

표 19 • 기타 프린터 문제점

문제점	발생 가능한 원인	권장 해결책
제어판 디스플레이에 읽을 수 없는 언어가 표시됩니다.	언어 매개 변수가 제어판 또는 펌웨어 명령으로 변경되었습니다.	<ol style="list-style-type: none"> <li>제어판에서 <b>SETUP(설정)</b> 을 누릅니다.</li> <li><b>LEFT ARROW(왼쪽 화살표)</b> 를 한 번 눌러서 <b>LANGUAGE(언어)</b> 매개 변수로 이동합니다.</li> <li><b>PLUS(플러스)(+)</b> 또는 <b>MINUS(마이너스)(-)</b> 를 눌러서 언어 선택 사항을 스크롤합니다. 이 매개 변수의 선택 사항은 실제 해당 언어로 표시되어서 사용자가 자신이 읽을 수 있는 언어를 쉽게 찾을 수 있도록 합니다.</li> <li>표시하려는 언어를 선택합니다.</li> </ol>
디스플레이에 글자 또는 글자의 일부분이 누락되어 보입니다.	디스플레이를 교체해야 합니다.	서비스 기술자에게 전화하십시오.
매개 변수 설정을 변경했는데 적용되지 않습니다.	일부 매개 변수가 올바르게 설정되지 않습니다.	<ol style="list-style-type: none"> <li>매개 변수를 확인하고 필요에 따라 변경 또는 재설정하십시오.</li> <li>프린터의 전원을 껐다가(O) 다시 켭니다(I).</li> </ol>
	펌웨어 명령 (예를 들어, device.command_override) 이 매개 변수의 변경 기능을 켜줍니다.	<i>ZPL, ZBI, Set-Get-Do, Mirror 및 WML 용 프로그래밍 가이드</i> 를 참조하거나 서비스 기술자에게 문의하십시오.
	펌웨어 명령어가 매개 변수를 다시 이전 설정으로 변경했습니다.	
	문제가 지속되는 경우, 메인 로직 보드에 문제가 있을 수 있습니다.	서비스 기술자에게 전화하십시오.
비연속 라벨이 연속 라벨처럼 사용되었습니다.	프린터가 사용 중인 미디어에 맞도록 보정되지 않았습니니다.	프린터를 보정하십시오. <a href="#">리본 및 미디어 센서 수동 보정 - 페이지 110</a> 을 참조하십시오.
	프린터가 연속 미디어로 구성되어 있습니다.	프린터에서 정확한 미디어 유형 (간격 / 홈, 연속 또는 마크) 을 설정합니다. <a href="#">미디어 유형 - 페이지 85</a> 를 참조하십시오.



표 19 • 기타 프린터 문제점 ( 계속 )

문제점	발생 가능한 원인	권장 해결책
모든 상태 표시등이 켜져 있고, 디스플레이 (프린터에 디스플레이가 있는 경우)에 아무 것도 표시되지 않으며, 프린터가 잠겨 있습니다.	내장 전자 부품 또는 펌웨어 오류입니다.	서비스 기술자에게 전화하십시오.
파워온 자가 테스트 (PowerOn Self Test) 를 진행하는 동안 프린터의 작동이 중지된 상태로 되어 있습니다.	메인 로직 보드 오류입니다.	서비스 기술자에게 전화하십시오.

## 프린터 진단

자가 테스트 및 기타 진단 방법은 프린터의 상태에 대한 구체적인 정보를 보여줍니다. 자가 테스트를 하면 샘플 인쇄물이 인쇄되고 프린터의 작동 상태를 확인하기 위해 도움이 되는 구체적인 정보를 얻을 수 있습니다.



**중요** • 자가 테스트를 할 때는 미디어 너비를 모두 사용합니다. 미디어의 너비가 충분치 않은 경우, 테스트 라벨이 플래튼 롤러에 인쇄될 수 있습니다. 이런 일을 방지하기 위해 인쇄 너비를 확인하고 이 너비가 현재 사용하는 미디어에 맞도록 적절한 너비가 되도록 하십시오.

자가 테스트는 프린터의 전원을 켜는 동안 (I) 특정 제어판 키 또는 조합 키를 눌러서 작동시킬 수 있습니다. 처음 표시등이 꺼질 때까지 키를 계속 누르십시오. 선택된 자가 테스트는 파워온 (Power-On) 자가 테스트가 끝난 후 자동으로 시작됩니다.



**주** •

- 이런 자가 테스트를 실시할 때는 호스트에서 프린터로 데이터를 전송하지 않습니다.
- 미디어가 인쇄된 라벨보다 짧은 경우, 테스트 라벨은 다음 라벨로 이어집니다.
- 자가 테스트를 완료 전에 취소하는 경우에는 항상 프린터의 전원을 끄고 (O) 난 후 다시 켜서 (I) 를 재설정하십시오.

## 파워온 (PowerOn) 자가 테스트

파워온 자가 테스트 (POST) 는 프린터의 전원을 켤 때 (I) 마다 실행됩니다. 테스트를 진행하는 동안, 정상 작동을 확인하기 위해 제어판 표시등 (LED) 이 켜졌다 꺼집니다. 자가 테스트의 마지막에는 STATUS( 상태 ) LED 만이 켜지게 됩니다. 파워온 자가 테스트가 완료되면, 미디어가 적절한 위치로 전진합니다.

**전원 자가 테스트를 시작하려면 다음 단계를 완료하십시오 .**

**1. 프린터를 켭니다 (I).**

POWER( 전원 ) LED 가 켜집니다 . 다른 제어판 LED 및 LCD 모니터가 작동하고 개별 테스트의 결과를 표시합니다 . 파워온 자가 테스트 (POST) 가 진행되는 동안 모든 메시지는 영어로 표시됩니다 . 그러나 테스트가 실패하면 그 결과 메시지는 각종 언어로 순차적으로 표시됩니다 .

## CANCEL( 취소 ) 자가 테스트

CANCEL( 취소 ) 자가 테스트는 프린터 구성 라벨과 네트워크 구성 라벨을 인쇄합니다. 이 라벨을 인쇄하는 다른 방법에 대한 내용은 인쇄 정보 - 페이지 92 를 참조하십시오.

**CANCEL( 취소 ) 자가 테스트를 하려면 다음 단계를 완료하십시오 .**

1. 프린터를 끕니다 (O).
2. 프린터를 켜는 (I) 동안 **CANCEL( 취소 )** 버튼을 누르고 있습니다. 첫 번째 제어판 표시등이 꺼질 때까지 **CANCEL( 취소 )** 버튼을 누르고 있습니다.

프린터는 프린터 구성 라벨 (그림 13) 을 인쇄한 다음, 네트워크 구성 라벨 (그림 14) 을 인쇄합니다.

그림 13 • 프린터 구성 라벨 샘플

PRINTER CONFIGURATION	
Zebra Technologies ZTC <PRINTER TYPE> ZBR3099332	
+0.0	DARKNESS
12 IPS	PRINT SPEED
+000	TEAR OFF
CONTINUOUS	PRINT MODE
WEB	MEDIA TYPE
DIRECT-THERMAL	SENSOR TYPE
1024	PRINT METHOD
2000	PRINT WIDTH
39.0IN 988MM	LABEL LENGTH
MAINT. OFF	MAXIMUM LENGTH
BIDIRECTIONAL	EARLY WARNING
RS232	PARALLEL COMM.
9600	SERIAL COMM.
8 BITS	BAUD
NONE	DATA BITS
XON/XOFF	PARITY
NONE	HOST HANDSHAKE
NORMAL MODE	PROTOCOL
<^> 7EH	NETWORK ID
<^> 5EH	COMMUNICATIONS
<^> 2CH	CONTROL PREFIX
ZPL II	FORMAT PREFIX
CALIBRATION	DELIMITER CHAR
CALIBRATION	ZPL MODE
DEFAULT	MEDIA POWER UP
+020	HEAD CLOSE
+0000	BACKFEED
0000	LABEL TOP
0557	LEFT POSITION
OFF	HEAD TEST COUNT
ENABLED	HEAD RESISTOR
PULSE MODE	VERIFIER PORT
FEED MODE	APPLICATOR PORT
DISABLED	ERROR ON PAUSE
066	START PRINT SIG
072	RESYNCH MODE
100	REPRINT MODE
050	WEB S.
000	RIBBON S.
004	TAKE LABEL
034	MARK S.
196	MARK MED S.
239	TRANS GAIN
014	TRANS BASE
DPCSFXM	TRANS BRIGHT
1024 9/PM FULL	RIBBON GAIN
V53.17.12 <-	MARK GAIN
1.2	MODES ENABLED
V40	MODES DISABLED
CUSTOMIZED	RESOLUTION
11008k	FIRMWARE
59392k	XML SCHEMA
NONE	HARDWARE ID
*** APPLICATOR	CONFIGURATION
007 POWER SUPPLY	RAM
FW VERSION	E: ONBOARD FLASH
12/01/08	FORMAT CONVERT
17:06	P31 INTERFACE
DISABLED	P32 INTERFACE
2.1	TWINAX/COAX ID
268.983 IN	IDLE DISPLAY
268.983 IN	RTC DATE
268.983 IN	RTC TIME
683.216 CH	ZBI
683.216 CH	ZBI VERSION
683.216 CH	NONRESET CNTR
683.216 CH	RESET CNTR1
683.216 CH	RESET CNTR2
683.216 CH	NONRESET CNTR
683.216 CH	RESET CNTR1
683.216 CH	RESET CNTR2
SELECTED ITEMS	PASSWORD LEVEL
FIRMWARE IN THIS PRINTER IS COPYRIGHTED	

그림 14 • 네트워크 구성 라벨 샘플

Network Configuration	
Zebra Technologies PRINTER NAME-200dpi ZBR3051375	
Wired	PRIMARY NETWORK
NO	LOAD FROM EXT?
Internal Wired	ACTIVE PRINTSRVR
External Wired	
ALL	IP PROTOCOL
000.000.000.000	IP ADDRESS
255.255.255.000	SUBNET MASK
000.000.000.000	DEFAULT GATEWAY
000.000.000.000	WINS SERVER IP
YES	TIMEOUT CHECKING
300	TIMEOUT VALUE
000	ARP INTERVAL
9100	BASE RAW PORT
00074d2e8f6f	BASE RAW PORT
Internal Wired*	
ALL	IP PROTOCOL
010.003.004.098	IP ADDRESS
255.255.255.000	SUBNET MASK
010.003.004.001	DEFAULT GATEWAY
010.003.001.098	WINS SERVER IP
YES	TIMEOUT CHECKING
300	TIMEOUT VALUE
000	ARP INTERVAL
9100	BASE RAW PORT
00074d2e8f6f	MAC ADDRESS
Wireless	
ALL	IP PROTOCOL
000.000.000.000	IP ADDRESS
255.255.255.000	SUBNET MASK
000.000.000.000	DEFAULT GATEWAY
000.000.000.000	WINS SERVER IP
YES	TIMEOUT CHECKING
300	TIMEOUT VALUE
000	ARP INTERVAL
9100	BASE RAW PORT
NO	CARD INSERTED
0000H	CARD MFG ID
0000H	CARD PRODUCT ID
000000000000	MAC ADDRESS
YES	DRIVER INSTALLED
INFRASTRUCTURE	OPERATING MODE
125	ESSID
100	TX POWER
ON	1 Mb/s
ON	2 Mb/s
ON	5.5 Mb/s
ON	11 Mb/s
11 Mb/s	CURRENT TX RATE
DIVERSITY	RECEIVE ANTENNA
OPEN	XMIT ANTENNA
NONE	WEP TYPE
NONE	WLAN SECURITY
1	WEP INDEX
020	POOR SIGNAL
LONG	PREAMBLE
NO	ASSOCIATED
ON	PULSE ENABLED
IS	PULSE RATE
OFF	INTL MODE
07FFH	CHANNEL MASK
FIRMWARE IN THIS PRINTER IS COPYRIGHTED	

## PAUSE( 일시 중지 ) 자가 테스트

이 자가 테스트는 프린터의 기계 어셈블리를 조정할 때 필요한 테스트 라벨을 제공하거나 인쇄헤드 부품 중 작동하지 않는 것을 확인할 때 사용합니다. **그림 15** 는 샘플 인쇄를 보여줍니다.

**PAUSE( 일시 중지 ) 자가 테스트를 실행하려면 다음 단계를 완료하십시오 .**

1. 프린터를 끕니다 (O).
2. 프린터의 전원을 켜는 (I) 동안 **PAUSE(일시 중지)** 버튼을 누르고 있습니다. 첫 번째 제어판 표시등이 꺼질 때까지 **PAUSE( 일시 중지 )** 버튼을 누르고 있습니다.
  - 자가 테스트를 시작하면 프린터의 가장 느린 속도에서 15개의 라벨을 인쇄하고 프린터가 자동적으로 일시 중지됩니다. **PAUSE( 일시 중지 )** 를 누를 때마다 15 개의 라벨이 추가로 인쇄됩니다. **그림 15** 는 라벨의 샘플을 보여줍니다.

**그림 15 • PAUSE( 일시 중지 ) 테스트 라벨**



- 프린터가 일시 중지된 상태에서 **CANCEL( 취소 )** 를 누르면 자가 테스트가 변경됩니다. **PAUSE( 일시 중지 )** 를 누를 때마다, 15 개의 라벨이 초당 152mm(6 인치)의 속도로 인쇄됩니다.
  - 프린터이 일시 중지된 상태에서 **CANCEL( 취소 )** 을 누르면 자가 테스트가 두 번째로 변경됩니다. **PAUSE( 일시 중지 )** 를 누를 때마다, 50 개의 라벨이 프린터의 가장 느린 속도로 추가 인쇄됩니다.
  - 프린터이 일시 중지된 상태에서 **CANCEL( 취소 )** 을 누르면 자가 테스트가 세 번째로 변경됩니다. **PAUSE( 일시 중지 )** 를 누를 때마다, 50 개의 라벨이 초당 152mm(6 인치)의 속도로 인쇄됩니다.
  - 프린터이 일시 중지된 상태에서 **CANCEL( 취소 )** 을 누르면 자가 테스트가 네 번째로 변경됩니다. **PAUSE( 일시 중지 )** 를 누를 때마다, 15 개의 라벨이 프린터의 가장 빠른 속도로 인쇄됩니다.
3. 언제든지 자가 테스트를 종료하려면 **CANCEL( 취소 )** 을 계속 누르고 있으십시오 .

## FEED( 급지 ) 자가 테스트

미디어의 유형에 따라 서로 다른 농도 설정이 필요합니다. 본 장은 사양에 맞는 바코드 인쇄의 최적 농도를 결정하기 위해 간단하고 효과적인 방법을 설명합니다.

FEED( 급지 ) 자가 테스트를 하는 동안, 라벨은 두 개의 서로 다른 인쇄 속도에서 서로 다른 농도 설정으로 인쇄됩니다. 각 라벨에 상대적 농도 및 인쇄 속도가 인쇄됩니다. 이 라벨에 있는 바코드는 인쇄 품질을 확인하기 위해 ANSI- 등급으로 되어 있습니다.

이 테스트를 진행하는 동안, 한 세트의 라벨은 2 ips 로 인쇄되며, 다른 세트는 6 ips 로 인쇄됩니다. 농도 값은 프린터의 현재 농도 값 (-3 의 상대 농도) 보다 3 단계 낮은 값에서 시작하여 현재 농도 값 (+3 의 상대 농도) 보다 3 단계 높은 값까지 증가합니다.

### FEED( 급지 ) 자가 테스트를 실행하려면 다음 단계를 수행하십시오.

1. 프린터의 현재 설정을 보여주는 구성 라벨이 인쇄됩니다.
2. 프린터를 끕니다 (O).
3. 프린터를 켜는 (I) 동안 **FEED( 급지 )** 버튼을 누릅니다. 첫 번째 제어판 표시등이 꺼질 때까지 **FEED( 급지 )** 키를 누릅니다.  
프린터가 다양한 속도 및 구성 라벨에 나타난 농도 값보다 높고 낮은 농도 설정에서 일련의 라벨 (그림 16) 을 인쇄합니다.

그림 16 • FEED( 급지 ) 테스트 라벨



4. 그림 17 및 표 20을 참조하십시오. 테스트 라벨을 확인하여 어떤 것이 응용 프로그램에 가장 적합한 인쇄 품질인지 결정합니다. 바코드 확인 장치가 있는 경우, 이를 사용하여 바/공백을 측정하고 인쇄 명암을 계산합니다. 바코드 확인 장치가 없는 경우, 눈으로 확인하거나 시스템 스캐너를 사용하여 자가 테스트에서 인쇄된 라벨을 바탕으로 최적의 농도 설정을 선택합니다.

그림 17 • 바코드 농도 비교

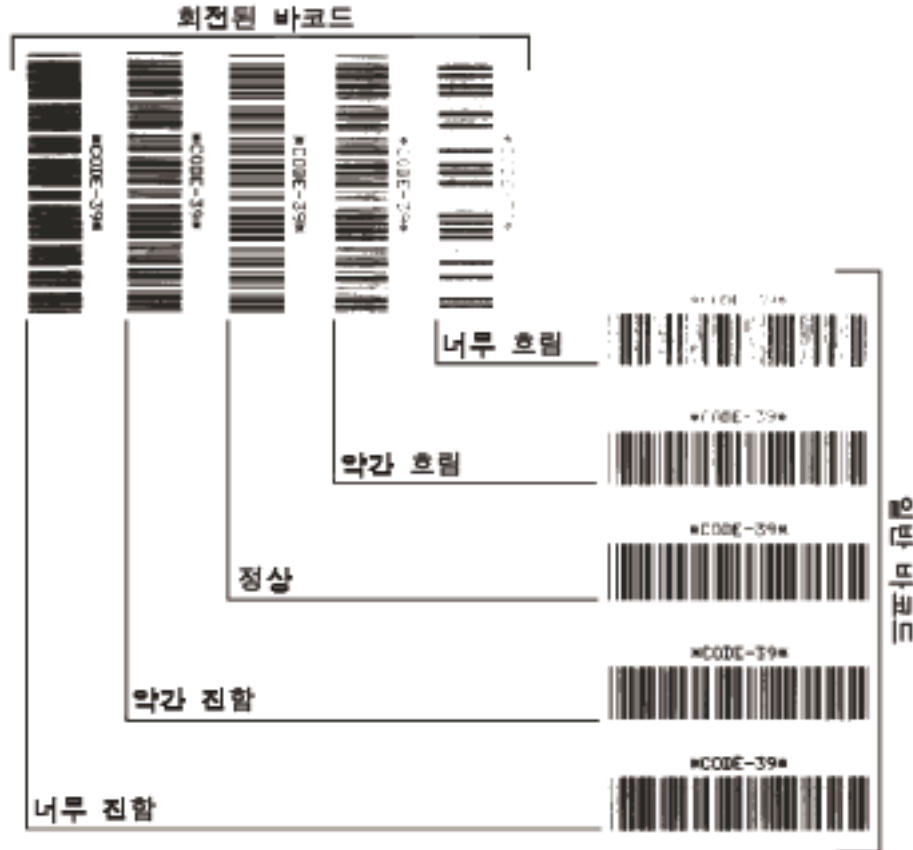


표 20 • 바코드 품질 판정

인쇄 품질	설명
너무 진함	<p>너무 진한 라벨은 상당히 명확합니다. 판독은 가능하지만 "정상 범위"는 아닙니다.</p> <ul style="list-style-type: none"> <li>일반적인 바코드의 바는 크기가 커집니다.</li> <li>작은 문자 및 숫자의 빈 곳은 잉크로 범벅이 될 수 있습니다.</li> <li>회전된 바코드의 바 및 공백이 섞입니다.</li> </ul>
약간 진함	<p>약간 진한 라벨은 명백하지 않습니다.</p> <ul style="list-style-type: none"> <li>일반 바코드는 "정상 범위"입니다.</li> <li>작은 문자 및 숫자는 굵게 표시되며 빈 곳이 약간 채워질 수 있습니다.</li> <li>회전된 바코드는 "정상 범위" 바코드에 비해 공간이 작고 코드를 판독할 수 없는 경우도 있습니다.</li> </ul>

표 20 • 바코드 품질 판정 ( 계속 )

인쇄 품질	설명
" 정상 "	<p>" 정상 범위 " 바코드는 확인 장치로만 확인이 가능하지만, 어느 정도 눈에 보이는 특징도 있습니다.</p> <ul style="list-style-type: none"> <li>• 일반적인 바코드는 완벽하고, 일정한 바와 깨끗하고 분명한 공백이 있습니다.</li> <li>• 회전된 바코드는 완벽하고, 일정한 바와 깨끗하고 분명한 공백이 있습니다. 비록 약간 진한 바코드에 비해 좋아 보이지는 않을 수 있지만, 바코드가 " 정상 범위 " 에 있습니다.</li> <li>• 일반적인 스타일과 회전된 스타일 모두 작은 문자 및 숫자가 완벽하게 보입니다.</li> </ul>
약간 흐림	<p>약간 흐린 라벨은 " 정상 범위 " 바코드라는 점에서 경우에 따라 약간 진한 바코드보다 선호됩니다.</p> <ul style="list-style-type: none"> <li>• 일반적인 바코드 및 회전된 바코드 모두 상세하지만 작은 문자 및 숫자는 완벽하지 않을 수 있습니다.</li> </ul>
너무 흐림	<p>너무 흐린 라벨은 문제가 됩니다.</p> <ul style="list-style-type: none"> <li>• 일반적인 바코드 및 회전된 바코드 모두 바와 공백이 불분명합니다.</li> <li>• 작은 문자 및 숫자를 읽을 수 없습니다.</li> </ul>

5. 상대 농도 값과 인쇄 속도는 최고의 테스트 라벨에 인쇄된다는 사실을 주의하십시오.
6. 구성 라벨에 명시된 농도 값에서 상대 농도 값을 더하거나 빼십시오. 수치 결과는 구체적인 라벨 / 리본의 조합 및 인쇄 속도에 최적의 농도 값입니다.
7. 필요한 경우, 어둡기 값을 최고 테스트 라벨에 있는 어둡기 값으로 변경합니다.
8. 필요한 경우, 인쇄 속도를 최고 테스트 라벨과 같은 속도로 변경합니다.

## FEED( 급지 ) 및 PAUSE( 일시 중지 ) 자가 테스트

이 자가 테스트를 실행하면 일시적으로 프린터의 구성이 공장 기본값으로 재설정됩니다. 메모리에 영구 저장하지 않는 경우, 이 값은 전원을 끌 때까지만 활성화됩니다. 공장 기본값을 영구 저장하는 경우에는 센서 보정 절차를 반드시 실행해야만 합니다. (리본 및 미디어 센서 수동 보정 - 페이지 110 을 참조하십시오.)

**FEED(급지) 및 PAUSE(일시 중지) 자가 테스트를 실행하려면 다음 단계를 완료하십시오.**

1. 프린터를 끕니다 (O).
2. 프린터를 켜는(I) 동안 **FEED(급지) 및 PAUSE(일시 중지)** 버튼을 누르고 있습니다.
3. 첫 번째 제어판 표시등이 꺼질 때까지 **FEED( 급지 ) 및 PAUSE( 일시 중지 )** 버튼을 누르고 있습니다.  
프린터 구성이 공장 기본값으로 재설정됩니다. 이 테스트를 마칠 때 라벨은 인쇄되지 않습니다.

## CANCEL( 취소 ) 및 PAUSE( 일시 중지 ) 자가 테스트

이 자가 테스트를 실행하면 네트워크 구성이 공장 기본값으로 재설정됩니다. 메모리에 영구 저장하지 않는 경우, 이 값은 전원을 끌 때까지만 활성화됩니다.

**CANCEL(취소) 및 PAUSE(일시 중지) 자가 테스트를 실행하려면 다음 단계를 완료하십시오.**

1. 프린터를 끕니다 (O).
2. 프린터를 켜는 (I) 동안 **CANCEL( 취소 ) 및 PAUSE( 일시 중지 )** 버튼을 누르고 있습니다.
3. 첫 번째 제어판 표시등이 꺼질 때까지 **CANCEL(취소) 및 PAUSE(일시 중지)** 버튼을 누르고 있습니다.  
프린터 네트워크의 구성이 공장 기본값으로 재설정됩니다. 이 테스트를 마칠 때 라벨은 인쇄되지 않습니다.



## 통신 진단 테스트

통신 진단 테스트는 프린터와 호스트 컴퓨터 사이의 상호 연결을 확인하기 위한 문제점 해결 도구입니다. 프린터가 진단 모드에 있는 경우에는 호스트 컴퓨터에서 받은 데이터를 모두 ASCII 문자와 ASCII 텍스트 하단에 16 진수 값으로 인쇄합니다. 프린터는 CR( 캐리지 리턴 ) 과 같은 제어 코드를 포함하여 전송 받은 모든 문자를 인쇄합니다. **그림 18** 은 이 테스트에서 인쇄된 일반적인 테스트 라벨을 보여줍니다.



주 • 이 테스트 라벨은 거꾸로 인쇄됩니다.

그림 18 • 통신 진단 테스트 라벨



통신 진단 모드를 사용하려면 , 다음 단계를 따르십시오 .


1. 인쇄 너비를 이 테스트에서 사용하는 라벨의 너비 이하가 되도록 설정하십시오 . 자세한 내용은 [인쇄 너비 - 페이지 86](#) 을 참조하십시오 .
2. DIAGNOSTICS MODE(진단 모드) 옵션을 ENABLED(사용함)로 설정합니다. 자세한 내용은 [통신 진단 모드 - 페이지 96](#) 을 참조하십시오 .  
프린터가 진단 모드로 들어가고 , 호스트 컴퓨터에서 받은 데이터를 테스트 라벨에 인쇄합니다 .
3. 오류 코드가 있는지 테스트 라벨을 확인하십시오. 오류가 있는 경우에는 통신 매개 변수가 올바른지 확인하십시오 .  
오류는 다음과 같이 테스트 라벨에 표시됩니다 .
  - FE 는 프레임 오류를 나타냅니다 .
  - OE 는 오버런 오류를 나타냅니다 .
  - PE 는 패리티 오류를 나타냅니다 .
  - NE 는 노이즈를 나타냅니다 .
4. 프린터의 전원을 끄고 (O) 다시 켜서 (I) 자가 테스트를 마친 후 정상 작동 상태로 돌아갑니다 .

## 센서 프로파일

센서 프로파일 이미지 (여러 개의 실제 라벨 또는 태그에 걸쳐 확장됨)를 사용하여 다음 상태에 대한 문제점을 해결하십시오.

- 프린터가 라벨 사이의 간격 (망)을 제대로 인식하지 못하는 경우.
- 프린터가 이미 인쇄된 라벨의 영역을 간격 (망)으로 잘못 인식하는 경우.
- 프린터가 리본을 감지하지 못하는 경우.

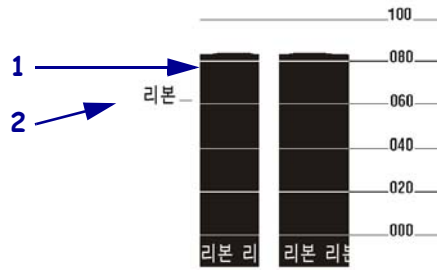
프린터가 대기 상태에 있는 경우, 다음 중 한 가지 방법을 통해 센서 프로파일을 인쇄합니다.

제어판의 버튼을 사용하는 경우	<p>a. 프린터를 끕니다 (O).</p> <p>b. 프린터를 켜는(I) 동안 <b>FEED(급지)</b> 및 <b>CANCEL(취소)</b>를 누르고 있습니다.</p> <p>c. 첫 번째 제어판 표시등이 꺼질 때까지 <b>FEED(급지)</b> 및 <b>CANCEL(취소)</b>을 누르고 있습니다.</p>
ZPL을 사용하는 경우	<p>a. 프린터에 ~JG 명령을 전송합니다. 이 명령에 대한 자세한 정보는 <i>Zebra 프로그래밍 안내서</i>를 참조하십시오.</p>
제어판 메뉴 항목 사용하기	<p>a. 제어판 디스플레이에서, 다음 항목으로 이동하십시오. 제어판을 사용하고 메뉴를 액세스하는 방법에 대한 내용은 <a href="#">제어판 디스플레이 - 페이지 17</a>을 참조하십시오.</p> <div data-bbox="889 1031 1256 1226" style="text-align: center; border: 1px solid black; padding: 5px;">  <p>센서 프로파일</p> <p>인쇄+</p> </div> <p>b. <b>PLUS(플러스)(+)</b>를 눌러 <b>PRINT(인쇄)</b>를 선택합니다.</p>

인쇄 결과물을 본 섹션의 샘플과 비교하십시오. 센서의 감도를 반드시 조정해야 하는 경우에는 프린터를 보정하십시오 ([리본 및 미디어 센서 수동 보정 - 페이지 110](#) 참조).

**리본 센서 프로파일 (그림 19)** 센서 프로파일에 있는 바 (1)는 리본 센서 판독값을 나타냅니다. 리본 센서 임계치 설정은 **RIBBON(리본)**(2)이라는 단어로 표시됩니다. 리본 읽기가 임계치 값보다 낮은 경우, 프린터는 리본이 장착되어 있는지 인식하지 못합니다.

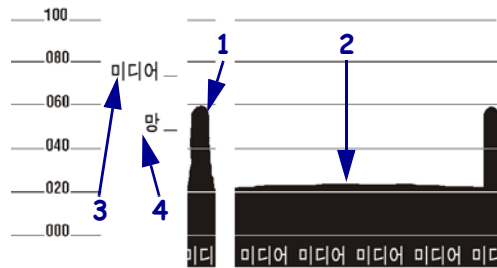
그림 19 • 센서 프로파일 (리본 섹션)



**미디어 센서 프로파일 (그림 20)** 미디어 센서 판독값은 센서 프로파일에 바 형태와 플랫폼 영역으로 표시됩니다 (그림 20). 바(1)는 라벨(망)사이의 간격을 나타내며 아래쪽 영역(2)은 라벨의 위치를 나타냅니다. 센서 프로파일 출력을 미디어의 공백 길이와 비교했을 때 바는 미디어에서의 간격과 동일한 거리만큼 떨어져 있어야 합니다. 떨어져 있는 거리가 동일하지 않은 경우, 프린터가 간격이 어디에 위치해 있는지 인식하지 못하기 때문입니다.

미디어 센서 임계치 설정은 미디어 임계치의 경우 MEDIA(미디어)(3)라는 단어로 표시되며 망 임계치의 경우 WEB(망)(4)으로 표시됩니다. 센서 설정의 수치 판독값을 비교하려면 센서 판독값의 왼쪽에 있는 숫자를 사용하십시오.

그림 20 • 센서 프로파일 (미디어 섹션)





# 6

## 사양

본 장은 본 프린터의 사양과 기능을 설명합니다.

### 목차

기능 .....	166
표준 기능 .....	166
선택사양 기능 .....	166
Zebra 프로그래밍 언어 (ZPL).....	167
바코드 .....	167
일반 사양 .....	168
외형 사양 .....	168
전기 사양 .....	168
작동 및 보관을 위한 환경 조건.....	168
인쇄 사양 .....	169
용지 사양 .....	170
리본 사양 .....	171

## 기능

이 섹션에서는 프린터용 표준 및 선택사양 기능을 나열합니다.

### 표준 기능



주 • 프린터 사양은 통지 없이 변경될 수 있습니다.

- 열전사 및 감열 인쇄
- 16MB SDRAM (12 MB 사용자 사용 가능)
- ZebraNet 10/100 프린트 서버 (내부)
- USB 2.0 포트
- RS-232 직렬 포트
- 양방향 병렬 포트
- 10/100 내장 이더넷
- 실시간 클럭
- 고급 카운터
- XML 사용 인쇄

### 선택사양 기능

- ZebraNet 무선 인쇄 서버
- 전체 너비 회전 칼 커터 및 캐치 트레이
- 용지 되감기 스피들
- 공장에서 설치된 64MB(61MB 사용자도 사용 가능) 플래시 메모리 옵션
- 추가 글꼴

## Zebra 프로그래밍 언어 (ZPL)

ZPL II 기능은 다음과 같습니다.

- 다운로드 가능한 그래픽, 크기 조정이 가능한 글꼴 및 비트맵 글꼴, 라벨 형식
- 메모리 영역 간 개체 복사
- (RAM, 메모리 카드 및 내부 플래시)
- 코드 페이지 850 문자 집합
- 데이터 압축
- 자동 가상 입력 버퍼 관리
- 형식 반전
- 미러 이미지 인쇄
- 4 위치 필드 회전 (0°, 90°, 180°, 270°)
- 메인 프레임, 소형 컴퓨터, PC, 휴대용 데이터 터미널을 통해 제어됨
- 인쇄, 일시 정지 및 절단 제어로 프로그래밍 가능한 수량
- 인쇄 가능한 ASCII 문자로 통신
- 오류 확인 프로토콜
- 요청 시 호스트할 상태 메시지
- 일련화된 필드
- 상세 OCR-A 및 OCR-B
- UPC/EAN
- 사용자 프로그램 가능 암호

## 바코드

바코드 유형은 다음과 같습니다.

- 바코드 비율 - 2:1, 7:3, 5:2, 3:1
- Codabar(2:1 에서 최대 3:1 비율 지원)
- CODABLOCK
- 코드 11
- 코드 39(2:1 에서 최대 3:1 비율 지원)
- 코드 49 (2 차원 바코드)
- 코드 93
- 코드 128( 하위 세트 A, B, C 와 UCC 케이스 코드 포함)
- 해당되는 경우 숫자 계산 확인
- 데이터 매트릭스
- EAN-8, EAN-13, EAN 확장자
- ISBT-128
- 산업용 2/5
- 2/5 인터리브됨 (2:1 에서 최대 3:1 의 비율 지원, 모듈 10 이 숫자 확인)
- LOGMARS
- MaxiCode
- Micro PDF
- MSI
- PDF-417 (2 차원 바코드)
- PLANET 코드
- Plessey
- POSTNET
- QR- 코드
- RSS 코드
- 표준 2/5
- TLC 39
- UPC-A, UPC-E, UPC 확장자

## 일반 사양

### 외형 사양

치수	
높이	393.7mm(15.5 인치)
너비	262mm(10.31 인치)
깊이	517.5mm(20.38 인치)
옵션을 제외한 무게	22.7kg(50 파운드)

### 전기 사양

전원	
일반	100 ~ 240 VAC, 47 ~ 63 Hz
최저속으로 PAUSE( 일시 정지 ) 데 스트 인쇄 시 전력 소비	121 W
프린터 대기	20 W

### 작동 및 보관을 위한 환경 조건

환경	모드	온도	상대 습도
작동	열전사	5°~40° C (40°~105°F)	20% ~ 85%, 비응축
	감열	0°~40° C (32°~105°F)	
보관	열전사 또는 감열	-40°~60° C (-40°~140°F)	5% ~ 85%, 비응축



## 인쇄 사양

프린터 사양은 다음 표를 참조하십시오.

인쇄 사양	203 dpi	300 dpi
인쇄헤드 해상도	203 도트 / 인치 (8 도트 /mm)	300 도트 / 인치 (12 도트 /mm)
도트 크기 (너비 × 길이)	0.125×0.125mm (0.0049×0.0049 인치)	0.084×0.099mm (0.0033×0.0039 인치)
(용지 가장자리 내부에서 측정된) 첫 번째 도트의 위치	2.5 ± 0.9mm (0.10 ± 0.035 인치)	0.6 ± 0.9mm (0.023 ± 0.035 인치)
최대 인쇄 너비	102mm(4.0 인치)	102mm(4.0 인치)
최대 인쇄 길이 (비연속)	991mm (39 인치)	991mm (39 인치)
최대 인쇄 길이 (연속)	3810mm(150 인치)	3810mm(100 인치)
선택 가능한 인쇄 속도 (초당 인치)	2.4, 3, 4, 5, 6, 7, 8, 9, 10, 11, 12	2.4, 3, 4, 5, 6, 7, 8, 9
바코드 모듈 (X) 치수:		
바코드 래더 (회전) 방향	4.9 mil ~ 49 mil	3.9 mil ~ 39 mil
피켓 펜스 (비회전) 방향	4.9 mil ~ 49 mil	3.33 mil ~ 33 mil
Element Energy Equalizer (E <sup>3</sup> ) <sup>®</sup> 가 장착된 박막 필름 인쇄헤드	예	예

## 용지 사양

최상의 성능을 발휘하기 위한 올바른 크기 및 유형의 라벨을 사용하십시오. 사양은 다음 표를 참조하십시오.



**중요** • 라벨 유형 및 너비, 리본 유형, 인쇄 속도 및 프린터의 작동 모드에 따라 용지 등록 및 최소 라벨 길이가 달라집니다. 이러한 인자가 최적화되면 성능이 개선됩니다. Zebra는 엄격한 테스트를 통해 모든 어플리케이션에 적합하도록 권장합니다.

미디어 사양		203 dpi	300 dpi
최소 라벨 길이	티어오프	18mm(0.7 인치)	18mm(0.7 인치)
	필오프	13mm(0.5 인치)	13mm(0.5 인치)
	커터	38mm(1.5 인치)	38mm(1.5 인치)
	되감기	6mm(0.25 인치)	6mm(0.25 인치)
총 미디어 너비 (라벨 + 뒷면)	최소	20mm(0.79 인치)	20mm(0.79 인치)
	최대	114mm(4.5 인치)	114mm(4.5 인치)
총 두께 (뒷면이 있는 경우에는 뒷면 포함)		0.076mm(0.003 인치)	0.076mm(0.003 인치)
		0.305mm(0.012 인치)	0.305mm(0.012 인치)
커터 최대 전체 너비 용지 두께		0.23mm(0.009 인치)	0.23mm(0.009 인치)
롤 용지 코어 내부 직경		76 mm (3 인치)	76 mm (3 인치)
76mm(3 인치) 코어의 최대 롤 직경		203mm(8.0 인치)	203mm(8.0 인치)
라벨간 간격	최소	2 mm(0.079 인치)	2 mm(0.079 인치)
	최적	3 mm(0.118 인치)	3 mm(0.118 인치)
	최대	보정된 라벨 길이만.	보정된 라벨 길이만.
최대 내부 팬폴드 용지 팩 크기 (라벨 + 뒷면): L×W×H		203×114×114mm (8.0×4.5×4.5 인치)	203×114×114mm (8.0×4.5×4.5 인치)
티켓 / 태그 감지 홈 : L × W		3×6mm(0.12×0.25 인치)	3×6mm(0.12×0.25 인치)
티켓 / 태그 감지 구멍 직경		3mm(0.125 인치)	3mm(0.125 인치)
라벨 등록 허용 오차 (수직)		±1.5mm(± 0.06 인치)	±1.5mm(± 0.06 인치)
라벨 등록 허용 오차 (수평)		±1.5mm(± 0.06 인치)	±1.5mm(± 0.06 인치)
최대 미디어 밀도		0.5 ODU	0.5 ODU

## 블랙 마크 감지

미디어 사양		203 dpi	300 dpi
마크 길이 (라벨 / 태그 가장자리와 평행 측정)	최소	3mm(0.12 인치)	3mm(0.12 인치)
	최대	11mm(0.43 인치)	11mm(0.43 인치)
마크 너비 (라벨 / 태그 가장자리와 직교 측정)	최소	11mm(0.43 인치)	11mm(0.43 인치)
	최대	총 용지 너비	총 용지 너비
마크 위치		미디어 내부 가장자리에서 1mm(0.040 인치) 이내	미디어 내부 가장자리에서 1mm(0.040 인치) 이내
마크 강도, ODU(광학 강도 장치)		>1.0	>1.0

## 리본 사양

리본 사양에 대해서는 다음 표를 참조하십시오.



주 • 리본 사용 시 다음 사항을 고려하십시오.

- 리본을 사용 중인 라벨 너비 및 인쇄 헤드 너비와 일치시킵니다. 인쇄 헤드의 지나친 마모를 방지하기 위해 최소한 라벨 너비의 리본을 사용하십시오.
- 리본은 코팅된 면이 밖으로 나오도록 감겨 있어야 합니다.

리본 사양	203 dpi	300 dpi
인쇄헤드 해상도	203 도트 / 인치 (8 도트 /mm)	300 도트 / 인치 (12 도트 /mm)
최소 리본 너비	20mm(0.79 인치)	20mm(0.79 인치)
최대 리본 너비	110mm(4.33 인치)	110mm(4.33 인치)
최대 리본 길이	450m(1476 피트)	450m(1476 피트)
리본 코어 내경	25.4mm(1.0 인치)	25.4mm(1.0 인치)
최대 리본 롤 외부 직경	81.3mm(3.2 인치)	81.3mm(3.2 인치)



노트 • \_\_\_\_\_

\_\_\_\_\_

\_\_\_\_\_

\_\_\_\_\_

\_\_\_\_\_

\_\_\_\_\_

\_\_\_\_\_

\_\_\_\_\_

\_\_\_\_\_

\_\_\_\_\_

\_\_\_\_\_

# 용어집

**문자 및 숫자** 문자 부호 등과 같이 문자, 숫자 및 단축키를 나타냅니다.

**백피드** 프린터가 미디어와 리본 (사용하는 경우) 을 끌어들이면 프린터로 다시 들어가 라벨 인쇄를 시작하기 위해 프린트 헤드 뒤쪽에 적절한 위치를 잡게 됩니다. 백피드는 프린터를 Tear-Off( 티어오프) 및 Applicator( 어플리케이터) 모드로 사용할 때 발생합니다.

**바코드** 문자와 숫자로 이루어진 코드로 서로 굵기가 다르게 인접해있는 여러 줄로 대변될 수 있습니다. UPC( 범용 제품 번호) 혹은 Code 39 와 같이 여러 가지 코드 구성이 가능합니다.

**블랙 마크** 인쇄 미디어 하단에 있는 등록 표시로 프린터의 시작 라벨 표시 등의 역할을 합니다. (*비연속 미디어*를 참조하십시오.)

**(프린터) 보정** 특정 미디어 및 리본의 조합에 따라 실재 인쇄를 하는데 필요한 기본 정보를 프린터에서 결정하는 과정입니다. 이를 위해서는 프린터를 통해 프린터에 약간의 미디어와 리본 (사용하는 경우) 를 공급하고 감열 인쇄 방법을 사용할 것인지, 열전사 인쇄 방법을 사용할 것인지 및 (날개 미디어를 사용하는 경우) 각 라벨 혹은 태그의 길이를 파악하십시오.

**구성** 프린터 구성은 프린터 응용 프로그램에 특정된 운영 매개 변수의 모음입니다.. 일부 매개 변수는 사용자가 선택할 수 있으며, 그 외에는 설치 옵션 및 작동 모드에 따라 다릅니다. 매개 변수는 스위치 선택 가능, 제어판 프로그램 가능 혹은 ZPL II 명령으로 다운로드하실 수 있습니다. 현재 프린터 매개 변수가 모두 나열된 구성 라벨은 참조를 위해 인쇄가 가능합니다.

**연속 용지** 라벨 또는 태그를 분리하기 위한 망, 홈 혹은 간격이 없는 라벨 혹은 태그 스톱 미디어입니다. 이 미디어는 한 장으로 된 긴 용지입니다.

**중심 직경** 미디어 혹은 리본 두루마리의 중앙에 있는 카드보드의 내부 직경입니다.

**진단** 작동하지 않는 프린터의 기능에 관한 정보이며 프린터의 문제점을 해결하기 위해 사용됩니다.

**반칼 미디어** 라벨 저장 형태로, 미디어 라이너에 붙어 있는 개별 라벨입니다. 이 라벨은 서로 반대 방향으로 정렬할 수도 있고, 약간의 거리를 두고 떨어뜨려 놓을 수도 있습니다. 일반적으로 라벨을 둘러싸고 있는 재질은 제거합니다. ( *비연속 미디어*를 참조하십시오. )

**감열** 미디어를 인쇄헤드가 직접 누르는 방식의 인쇄 방식입니다. 인쇄헤드 부품이 가열되면 미디어 표면의 열 감지 코팅 부분을 변색시킵니다. 선택적으로 가열된 인쇄헤드 부품을 미디어가 지나가면서 미디어에 이미지가 인쇄됩니다. 이 인쇄 방법에는 리본이 필요 없습니다. *열전사*와 비교하십시오.

**감열 미디어** 이미지를 생성하기 위해 인쇄헤드로부터 직접 열이 가해지면 반응하는 물질로 코팅한 미디어를 말합니다.

**DRAM** 인쇄를 하는 동안 전자적 양식으로 라벨 형식을 저장하는 데 사용되는 메모리 장치입니다. 프린터에 장착된 **DRAM** 메모리의 양에 따라 인쇄할 수 있는 라벨 양식의 최대 크기와 숫자가 정해집니다. 이 메모리는 전원이 꺼지면 저장된 정보가 손실되는 휘발성 메모리입니다.

**팬폴드 미디어** 직사각형 형태로 접혀서 쌓여 있는 미디어입니다. *롤 미디어*와 비교하십시오.

**펌웨어** 프린터의 운영 프로그램을 지정하기 위해 사용되는 용어입니다. 이 프로그램을 호스트 컴퓨터에서 프린터로 다운로드하여 **FLASH** 메모리에 저장합니다. 프린터 전원을 켤 때마다 본 운영 프로그램이 시작됩니다. 이 프로그램은 미디어를 앞 뒤로 공급할 때 및 라벨 스톱에 점을 인쇄할 때 작동을 제어합니다.

**FLASH 메모리** **FLASH** 메모리는 비휘발성 메모리로 전원이 꺼지더라도 저장된 정보를 유지합니다. 본 메모리 영역은 프린터의 운영 프로그램을 저장하기 위해 사용됩니다. 또한, 이 메모리는 프린터 글꼴, 그래픽 형식 및 완벽한 라벨 양식의 선택 사항을 저장하기 위해 사용할 수도 있습니다.

**글꼴** 타이프의 한 스타일에 대한 문자 및 숫자의 한 세트입니다. 글꼴의 예로는 **CGTimes™**, **CG Triumvirate Bold Condensed™**가 있습니다.

**ips (초당 인치)** 라벨 혹은 태그가 인쇄되는 속도를 말합니다. 대부분의 Zebra 프린터는 1ips에서 12ips까지 인쇄할 수 있습니다.

**라벨** 뒤에 접착제가 발라져 있는 종이, 플라스틱 또는 기타 재질로 되어 있으며 그 위에 정보가 인쇄됩니다.

**라벨 뒷면 (라이너)** 생산 단계에서 라벨이 접착되어 있는 재질이며 최종 사용자가 이를 제거하거나 재사용하게 됩니다.

**LED(전원 발광 다이오드)** 구체적인 프린터 상태를 보여줍니다. 각 LED는 모니터를 하는 기능에 따라 불이 들어오거나 꺼지거나 깜빡입니다.

**LCD(액정 디스플레이)** LCD는 백라이트 디스플레이로 사용자가 정상적인 작동 상태에서 작동 상황을 알 수 있거나 특정 응용 프로그램에서 프린터 구성을 할 때 선택 메뉴를 보여줍니다.

**잠금** 이 용어는 일반적으로 명확한 이유 없이 프린터의 작동을 멈추게 하는 오작동 상태를 설명할 때 사용됩니다. 이 명령은 **ZPL** 안내서에서 찾을 수 없습니다.

**미디어** 프린터가 데이터를 인쇄하는 곳입니다. 태그스톡, 반칼 라벨, 연속 라벨 (미디어 라이너가 있는 것과 없는 것), 비연속 미디어, 팬폴드 미디어 및 롤 미디어 등이 있습니다.

**미디어 센서** 본 센서는 인쇄헤드 뒤에 있으며, 미디어 유무를 감지하고, 비연속 미디어의 경우, 망 혹은 각 라벨의 시작을 표시하기 위해 사용되는 홈의 위치를 감지합니다.

**미디어 공급 행어** 미디어 롤을 지지하는 고정 아암.

**비연속 미디어** 하나의 라벨 / 인쇄된 양식이 끝나고 다음이 시작하는 곳이 표시가 되어 있는 미디어입니다. 그 예로는 반칼 라벨, 홈이 있는 태그 스톱 및 블랙 마크 등록 상표가 있는 스톱 등이 있습니다.

**비휘발성 메모리** 프린터의 전원이 꺼진 때에도 데이터를 유지하는 전자식 메모리입니다.

**홈이 있는 미디어** 프린터가 라벨이 시작되는 것을 감지할 수 있도록 잘려나간 부분이 있는 태그 스톱입니다. 이 미디어는 일반적으로 무겁고 카드보드와 같은 재질로 되어 있어 다음 태그에서 찢어낼 수 있거나 잘라져 있습니다. (**비연속 미디어**를 참조하십시오.)

**필오프** 프린터가 인쇄된 라벨을 떼어내어 사용자가 다른 라벨을 인쇄하기 전에 이 라벨을 제거할 수 있도록 하는 동작 모드입니다. 라벨이 제거될 때까지 인쇄가 잠시 중지됩니다.

**인쇄 속도** 인쇄를 하는 속도입니다. 열전사 프린터의 경우, 이 속도는 isp(초당 인치)로 표시됩니다.

**인쇄헤드 마모** 인쇄헤드의 표면 및 / 혹은 인쇄 부품이 시간이 지나면서 저하되는 정도입니다. 열과 연마로 인해 인쇄헤드가 마모될 수 있습니다. 그러므로, 인쇄헤드의 수명이 오래 지속되도록 하기 위해서는 양호한 인쇄 품질을 얻을 수 있는 범위 내에서 인쇄 농도를 가장 낮게 설정하고 (간혹 버닝 온도 또는 헤드 온도라고 함) 인쇄헤드 압력을 가장 낮게 설정하십시오. 열전사 인쇄 방법에서, 미디어보다 더 넓거나 동일한 크기의 리본을 사용해서 거친 미디어 표면으로부터 인쇄헤드를 보호하십시오. 이 명령은 ZPL 안내서에서 찾을 수 없습니다.

**등록 라벨** 혹은 태그의 상단 (세로) 또는 측면 (가로) 에 맞도록 정렬하여 인쇄합니다.

**리본** 왁스 또는 수지 "잉크" 로 코팅된 베이스 필름으로 구성된 밴드입니다. 잉크가 코팅된 면은 인쇄헤드에 의해 미디어로 압착됩니다. 리본은 인쇄헤드에 달린 작은 부품에 열이 가해지면 미디어에 잉크를 전사하게 됩니다. Zebra 리본은 인쇄헤드 마모를 방지하기 위해 뒷면에 코팅이 되어 있습니다.

**리본 주름** 부적절한 정렬 또는 인쇄헤드 압력으로 인해 리본에 주름이 생깁니다. 주름은 불량 인쇄의 원인이 되며 / 또는 사용된 리본이 고르지 않게 감기도록 합니다. 이런 상태는 조정 절차를 통해 교정해야 합니다.

**롤 미디어** 중앙 부위 (주로 카드보드지) 에 둥글게 말려 제공되는 미디어입니다. **팬폴드 미디어**와 비교하십시오.

**소모품** 미디어 및 리본에 사용하는 일반적인 용어입니다.

**심볼** 바코드를 언급할 때 보통 사용하는 용어입니다.

**태그** 이 유형의 미디어에는 뒷면에 접착제가 없지만 태그를 어디에 걸 수 있는 홈이나 구멍이 있는 것이 특징입니다. 태그는 보통 카드보드 또는 기타 내구성 재료로 만들어졌습니다.

**티어오프** 사용자가 라벨이나 태그 스톱을 잔여 미디어에서 직접 잘라낼 수 있는 작동 모드입니다.

**열전사** 인쇄헤드가 잉크 또는 합성 수지로 코팅된 리본을 미디어에 눌러 인쇄하는 방식입니다. 인쇄헤드의 부품에 열을 가하면 잉크나 합성 수지가 미디어로 전사됩니다. 선택적으로 가열된 인쇄헤드 엘리먼트에 미디어와 리본이 지나가면서 미디어에 이미지가 인쇄됩니다. [감열](#)과 비교하십시오.

**공백** 인쇄가 됐어야 하는 부분이지만 리본의 주름이나 잘못된 인쇄 요인으로 인하여 오작동을 일으켜 인쇄가 되지 않은 상태입니다. 공백으로 인해 인쇄된 바코드 심볼이 부정확하게 읽히거나 모두 읽히지 않게 됩니다.



# 색인

## C

- CALIBRATE( 보정 ) 버튼 , 16
- CANCEL( 취소 ) 버튼
  - CANCEL( 취소 ) 자가 테스트 , 155
  - 위치 , 16

## E

- ESSID
  - 보기 방법 , 101
  - 사용자 메뉴 항목 , 34

## F

- FCC 준수 , 4
- FEED( 급지 ) 버튼
  - FEED( 급지 ) 및 PAUSE( 일시 중지 ) 자가 테스트 , 160
  - FEED( 급지 ) 자가 테스트 , 157
  - 위치 , 16

## I

- IP 분석 (IP 프로토콜 )
  - 변경 방법 , 99
- IP 분석 (P 프로토콜 )
  - 사용자 메뉴 항목 , 33
- IP 주소
  - 보기 또는 설정 방법 , 100
  - 사용자 메뉴 항목 , 33
- IP 프로토콜
  - 변경 방법 , 99
  - 사용자 메뉴 항목 , 33

## L

- LCD 오류 메시지 , 143
- LENGTH( 길이 )
  - 시동시 작동으로 설정하는 방법 , 93
  - 헤드 닫기 작동으로 설정하는 방법 , 94

## M

- MAC 주소
  - 보기 방법 , 101
  - 사용자 메뉴 항목 , 34

## N

- NO MOTION( 움직임 없음 )
  - 시동시 작동으로 설정하는 방법 , 93
  - 헤드 닫기 작동으로 설정하는 방법 , 94

## P

- PAUSE( 일시 중지 ) 버튼
  - FEED( 급지 ) 및 PAUSE( 일시 중지 ) 자가 테스트 , 160
  - 위치 , 16
- PAUSE( 일시중지 ) 버튼
  - PAUSE( 일시중지 ) 자가 테스트 , 156

## R

- RTC(Real-Time Clock)
  - 날짜 , 97
  - 시간 , 97

**S**

- SHORT CAL( 짧은 보정 )
  - 시동시 작동으로 설정하는 방법 , 93
  - 제어판을 통해 실행됩니다 ., 16
  - 헤드 닫기 작동으로 설정하는 방법 , 94

**U**

- USB 포트
  - USB 연결의 특징 , 41

**Z**

- ZBI 프로그램 실행
  - START PROGRAM( 프로그램 시작 ) 사용자 메뉴 항목 , 32
  - 실행 방법 , 97
- Zebra Basic Interpreter(ZBI)
  - START PROGRAM( 프로그램 시작 ) 사용자 메뉴 항목 , 32
  - ZBI 프로그램 실행 실행 방법 , 97
- Zebra 프로그래밍 언어 (ZPL)
  - 기능 , 167
- Zebra 프로토콜 , 108
- ZPL 모드
  - 사용자 메뉴 항목 , 29
  - 선택 방법 , 104

**ㄱ**

- 간격 / 노치
  - 그림 , 47
  - 미디어 센서 유형을 선택하는 방법 , 105
  - 미디어 유형 선택 , 85
- 간격 / 홈
  - 사용자 메뉴를 통해 미디어 유형 설정하기 , 22
  - 사용자 메뉴를 통해 센서 선택 , 22
- 감열 모드
  - 미디어 굵힘 테스트 , 49
  - 지정 방법 , 86
- 거리 누적계
  - 사용자 제어 카운터
    - 카운터 1 메뉴 항목 , 24
    - 카운터 2 메뉴 항목 , 24
  - 인쇄 관독값
    - 사용자 메뉴 항목 , 24
- 게이트웨이
  - 보기 또는 설정 방법 , 101
  - 사용자 메뉴 항목 , 34
- 공간 요구 사항 , 39

- 공장 기본값
  - 네트워크 설정 복원 , 19
  - 매개 변수 다시 로드 , 19
- 교체 부품 , 128
- 교체 부품 주문 , 128
- 구문자 문자
  - 사용자 메뉴 항목 , 29
- 구분자 문자
  - 설정 방법 , 104
- 구성 라벨
  - CANCEL( 취소 ) 자가 테스트를 사용하여 인쇄 하기 , 155
  - 네트워크
    - 인쇄 방법 , 92
  - 프린터
    - 인쇄 방법 , 92
- 구성 라벨 인쇄
  - CANCEL( 취소 ) 자가 테스트 , 155
- 글꼴
  - 글꼴 라벨 , 92
  - 사용자 메뉴 항목 , 25
- 글꼴 목록 , 25
- 굽힘 테스트
  - 리본 코팅면 , 50
  - 미디어 테스트 , 49
- 기능 , 166
- 기본 게이트웨이
  - 보기 또는 설정 방법 , 101
  - 사용자 메뉴 항목 , 34
- 기본 네트워크
  - 사용자 메뉴 항목 , 33
  - 선택 방법 , 98
- 기본값 로드
  - 공장 기본값 로드 , 19
  - 프린터 또는 인쇄 서버 기본값을 로드하는 방법 , 95
- 기본값 재설정 , 95

**L**

- 날짜 설정 , 32
- 네트워크 ID
  - 변경 방법 , 109
  - 사용자 메뉴 항목 , 28
- 네트워크 구성 라벨
  - 사용자 메뉴 항목 , 26
  - 인쇄 방법 , 92
- 네트워크 기본값 로드 , 95
- 네트워크 목록 , 26

- 네트워크 설정
  - 기본값 로드
    - 설정 모드를 종료할 때 , 19
    - 시작 방법 , 95
  - 네트워크 재설정
    - 사용자 메뉴 항목 , 35
    - 재설정 방법 , 102
- 네트워크 설정 재설정
  - 사용자 메뉴 항목 , 35
  - 재설정 방법 , 102
- 녹은 리본 , 151
- 농도
  - 사용자 메뉴 항목 , 21
  - 인쇄 품질이 너무 연하거나 진합니다 ., 141
  - 조정 방법 , 83
- 누적 거리계
  - 사용자 제어 카운터
    - 변경 방법 , 91
  - 인쇄 사용자 제어 카운터 , 91
  - 재설정 불가능 카운터
    - 사용자 메뉴 항목 , 24
  - 재설정 불가능한 카운터
    - 설명 , 91
  - 판독값 인쇄
    - 인쇄 방법 , 91

**C**

- 데이터 비트
  - 사용자 메뉴 항목 , 28
  - 설정 방법 , 107
- 데이터 소스
  - 연결 , 40
  - 장소 선택 고려사항 , 39
- 데이터 케이블 , 42
- 되감기 스피들 , 117
- 되감기 스피들에서 미디어 라이너 제거 , 117
- 뒷면 제거 , 117
- 등록 문제점 , 149
- 등록 실수 / 라벨 건너뛰 , 141
- 디스플레이
  - 누락된 문자 , 152
  - 위치 , 15
- 디스플레이 언어
  - 변경 방법 , 103
  - 사용자 메뉴 항목 , 36
  - 잘 모르는 언어에서 변경하는 방법 , 152

**ㄷ**

- 라벨 급지
  - 시동시 작동으로 설정하는 방법 , 93
  - 헤드 닫기 작동으로 설정하는 방법 , 94

- 라벨 길이
  - 사용자 메뉴 항목 , 22
  - 최대 값을 조정하는 방법 , 87
- 라벨 너비 , 86
- 라벨 뒷면 제거 , 117
- 라벨 사양 , 170
- 라벨 사용 가능 센서
  - 청소 시기 , 129
- 라벨 상단 위치
  - 사용자 메뉴 항목 , 30
  - 조정 방법 , 88
- 라벨 왼쪽 위치
  - 사용자 메뉴 항목 , 30
  - 조정 방법 , 88
- 라벨 이동 , 88
- 라벨에 인쇄 누락 , 141
- 라벨에 희미한 마크 , 141
- 라벨에서 찌그러진 이미지 , 150
- 라벨용 센서
  - 위치 , 132
- 라벨이 인쇄되지 않음 , 150
- 라이너 테이크업 모드
  - 사용자 메뉴를 통해 인쇄 모드 선택 , 21
- 롤 미디어 , 47
  - 장착 , 61
- 리니어 테이크업 모드
  - 설명 및 미디어 경로 , 52
- 리본
  - 굽힘 테스트 , 50
  - 리본이 올바르게 감지되지 않음 , 151
  - 리본이 과손되거나 녹음 , 151
  - 사양 , 171
  - 사용 시기 , 49
  - 인쇄 방법을 감열 모드로 설정 , 86
  - 접착 테스트 , 50
  - 제거 , 116
  - 주름진 리본 , 151
  - 코팅면 결정 , 49
- 리본 센서
  - 위치 , 132
  - 청소 , 132
  - 청소 시기 , 129
- 리본 센서 보정
  - 사용자 메뉴 항목 , 27
  - 시작 방법 , 96
  - 절차 , 110
- 리본 코팅면 접착 테스트 , 50

**ㄹ**

- 망 미디어
  - 설명 , 47

- 명령 문자
    - 사용자 메뉴 항목, 29
    - 설정 방법, 104
  - 무선 인쇄 서버
    - 특징, 42
  - 문제점 해결
    - 리본 문제점, 151
    - 오류 메시지, 143
    - 인쇄 품질 문제점, 140
    - 진단 테스트, 154
    - 통신 문제점, 150
  - 미디어
    - 망, 47
    - 미디어 유형, 47
    - 블랙 마크, 47
    - 비연속 롤 미디어, 47
    - 사양, 170
    - 연속 롤 미디어, 48
    - 천공, 47
    - 태그 스톱, 47
    - 팬폴드, 48
  - 미디어 경로 청소, 129
  - 미디어 굵힘 테스트, 49
  - 미디어 라이너 제거, 117
  - 미디어 센서
    - 선택 방법, 105
    - 센서 유형 사용자 메뉴 항목, 22
    - 조정, 119
  - 미디어 센서 보정
    - 사용자 메뉴 항목, 27
    - 시작 방법, 96
    - 절차, 110
  - 미디어 시동
    - 변경 방법, 93
    - 사용자 메뉴 항목, 30
  - 미디어 유형
    - 망 미디어, 47
    - 블랙 마크 미디어, 47
    - 비연속 롤 미디어, 47
    - 사용자 메뉴 항목, 22
    - 선택 방법, 85
    - 연속 롤 미디어, 48
    - 제어판에서 설정, 22
    - 지정 방법, 85
    - 천공 미디어, 47
    - 태그 스톱, 47
    - 팬폴드 미디어, 48
  - 미디어 하단 센서 조정, 122
- ㅂ**
- 바 코드
    - 사용자 메뉴 항목, 25
  - 바 코드 목록, 25
  - 바코드
    - FEED( 급지 ) 자가 테스트가 진행되는 동안 농도 비교, 157
    - 바코드 라벨, 92
    - 바코드 스캔되지 않음, 142
    - 바코드 유형, 167
  - 반사 센서
    - 사용자 메뉴를 통해 선택, 22
    - 선택 방법, 105
  - 배송
    - 손상 보고, 38
    - 프린터 반송, 38
  - 배송 손상 보고, 38
  - 배송 손상 점검, 38
  - 배터리 폐기, 128
  - 백피드 속도
    - 선택, 90
  - 백피드 순서
    - 변경 방법, 88
    - 사용자 메뉴 항목, 30
  - 병렬 통신
    - 사용자 메뉴 항목, 27
    - 설정 방법, 106
  - 병렬 포트
    - 병렬 연결의 특징, 41
  - 보정
    - SHORT CAL( 짧은 보정 )
      - 시동시 작동으로 설정하는 방법, 93
      - 헤드 닫기 작동으로 설정하는 방법, 94
    - 문제점 해결, 149
    - 미디어 / 리본 보정
      - 사용자 메뉴, 27
      - 절차, 110
    - 시동시 작동으로 설정하는 방법, 93
    - 시작 방법, 96
    - 자동 보정 실패, 142
    - 헤드 닫기 작동으로 설정하는 방법, 94
  - 복원
    - 공장 기본값 설정, 19
    - 네트워크 설정, 19
    - 프린터 또는 프린터 기본값, 95
  - 블랙 마크 미디어
    - 미디어 유형 선택, 85
    - 블랙 마크 사양, 171
    - 사용자 메뉴를 통해 미디어 유형 설정하기, 22
    - 설명, 47
    - 센서를 청소할 때, 129
  - 비연속 미디어
    - 라벨의 문제점, 152
    - 미디어 유형 선택, 85
    - 설명됨, 47

비트맵 확대 / 축소 인자, 96

## 人

### 사양

- 리본, 171
- 외형, 168
- 인쇄, 169
- 전기, 168
- 전원 코드, 44
- 환경, 168

### 상대 습도

- 작동, 39
- 프린터 보관, 38

### 상태 표시등

- ZT230의 오류 메시지와 함께 해석됨, 143

### 서브넷 마스크

- 보기 또는 설정 방법, 100
- 사용자 메뉴 항목, 34

### 선택사양 기능, 166

### 설정, 37

### 설정 목록, 25

### 설치

- 프린터 포장 풀기, 38

### 센서

- 라벨용 센서 위치, 132
- 리본 센서 위치, 132
- 미디어 하단 센서 조정, 122
- 센서 프로파일 해석, 162
- 전달 (미디어) 센서 조정, 119
- 청소, 132

### 센서 유형

- 사용자 메뉴 항목, 22
- 선택 방법, 105

### 센서 프로파일

- 사용자 메뉴 항목, 27
- 인쇄 방법, 92

### 수동 보정

- 미디어 / 리본 보정 사용자 메뉴, 27
- 시작 방법, 96
- 절차, 110

### 수동 보정 시작, 96

### 스냅 플레이트

- 청소, 134
- 청소 시기, 129

### 시간 설정, 32

### 시동시 작동

- 변경 방법, 93
- 사용자 메뉴 항목, 30

### 실시간 클럭 (RTC)

- 제어판에서 날짜 설정, 32
- 제어판에서 시간 설정, 32

## ○

### 암호

- 기본값, 20
- 사용 안함, 20
- 암호 보호 수준 선택
  - 사용자 메뉴 항목, 35
  - 설정 방법, 97

### 암호 보호 사용 안함, 20

### 양식의 상단에 수직 드리프트가 있습니다., 141

### 언어

- 디스플레이 언어 변경 방법, 103
- 사용자 메뉴 항목, 36
- 잘 모르는 언어에서 변경하는 방법, 152

### 연속 미디어

- 미디어 유형 선택, 85
- 사용자 메뉴를 통해 미디어 유형 설정하기, 22
- 설명됨, 48

### 열전사 모드

- 미디어 굵힘 테스트, 49
- 지정 방법, 86

### 오류 메시지, 143

### 온도

- 작동, 39
- 프린터 보관하기, 38
- 외부 장치로부터 IP 설정 로드
  - 사용 방법, 98
  - 사용자 메뉴 항목, 33

### 외부 청소, 129

### 외형 사양, 168

### 용지함 청소, 130

### 유선 인쇄 서버

- 특징, 41
- 유휴 디스플레이
  - 사용자 메뉴 항목, 32
  - 설명, 17
  - 표시되는 내용을 변경하는 방법, 97

### 유효, 128

### 이더넷

- 무선 연결의 특징, 42
- 유선 연결의 특징, 41

### 이미지

- 사용자 메뉴 항목, 25
- 이미지 라벨, 92

### 이미지 목록, 25

### 인쇄 너비

- 사용자 메뉴 항목, 22
- 조정 방법, 86

### 인쇄 농도 설정, 83

### 인쇄 모드

- 사용자 메뉴 항목, 21
- 선택 방법, 85

- 인쇄 방법
  - 사용자 메뉴 항목, 22
  - 지정 방법, 86
- 인쇄 사양, 169
- 인쇄 서버
  - ESSID
    - 보기 방법, 101
    - 사용자 메뉴 항목, 34
  - IP 주소
    - 보기 또는 설정 방법, 100
    - 사용자 메뉴 항목, 33
  - IP 프로토콜
    - 변경 방법, 99
    - 사용자 메뉴 항목, 33
  - MAC 주소
    - 보기 방법, 101
    - 사용자 메뉴 항목, 34
  - 기본 게이트웨이
    - 보기 또는 설정 방법, 101
    - 사용자 메뉴 항목, 34
  - 기본 네트워크
    - 사용자 메뉴 항목, 33
  - 네트워크 구성 라벨
    - 샘플 라벨, 155
    - 인쇄 방법, 92
  - 네트워크 설정 재설정
    - 사용자 메뉴 항목, 35
    - 재설정 방법, 102
  - 무선 연결의 특징, 42
  - 서브넷 마스크
    - 보기 또는 설정 방법, 100
    - 사용자 메뉴 항목, 34
  - 유선 연결의 특징, 41
  - 활성 인쇄 서버
    - 해석 방법, 99
    - 활성 인쇄 서버 사용자 메뉴 항목, 33
- 인쇄 설정
  - 농도, 83
- 인쇄 속도
  - 사용자 메뉴 항목, 21
  - 선택 방법, 83
- 인쇄 정보
  - LIST ALL( 모든 목록 ) 사용자 메뉴 항목, 26
  - 다양한 프린터 정보를 인쇄하는 방법, 92
- 인쇄 품질
  - FEED( 급지 ) 자가 테스트 실행하기, 157
  - 문제점 해결, 140
  - 바코드 스캔되지 않음, 142
- 인쇄 헤드
  - 청소 간격
    - 사용자 메뉴 항목, 23
- 인쇄하는 동안 등록 손실, 140
- 인쇄헤드
  - 압력 조정, 123
  - 예상 수명
    - 사용자 메뉴 항목, 23
    - 지정 방법, 91
  - 인쇄헤드 토글 압력의 효과, 123
  - 청소, 130
  - 청소 간격
    - 지정 방법, 90
  - 청소 시기, 129
  - 일상적 유지 보수, 127
- ㄸ
  - 자가 테스트, 154
    - CANCEL( 취소 ), 155
    - FEED( 급지 ), 157
    - FEED( 급지 ) 및 PAUSE( 일시 중지 ), 160
    - PAUSE( 일시중지 ), 156
    - 통신 진단, 161
    - 파워온 자가 테스트 (POST), 154
  - 작동 상태, 39
  - 재인쇄 모드
    - 사용자 메뉴 항목, 31
    - 설정 및 사용 방법, 89
  - 전기 사양, 168
  - 전달 센서
    - 사용자 메뉴를 통해 선택, 22
    - 선택 방법, 105
  - 전달 ( 미디어 ) 센서
    - 조정, 119
    - 청소 시기, 129
  - 전송 속도
    - 사용자 메뉴 항목, 27
    - 설정 방법, 107
  - 전원
    - 장소 선택, 39
    - 전원 연결, 43
    - 전원 코드 사양, 44
  - 제어 문자
    - 사용자 메뉴 항목, 29
    - 설정 방법, 103
  - 제어판
    - 디스플레이, 17
    - 버튼 기능, 15
    - 오류 메시지, 143
    - 키패드 덮개, 46
    - 탐색, 17
  - 제어판의 버튼, 15
  - 조각 모음 메시지, 147

**조기 경고**

## 미디어 및 리본

- 사용 가능 또는 사용 불가능 설정 방법, 90
- 사용자 메뉴 설정, 23

## 유지 보수

- 사용 가능 또는 사용 불가능 설정 방법, 90
- 사용자 메뉴 항목, 23
- 새 인쇄헤드 카운터 재설정, 24
- 인쇄헤드 수명 메뉴 항목, 23
- 인쇄헤드 청소 간격, 23
- 인쇄헤드 청소 카운터 재설정, 23

**조정**

- 라벨 상단 위치, 88
- 라벨 왼쪽 위치, 88
- 미디어 센서, 119
- 미디어 하단 센서, 122
- 인쇄 너비, 86
- 인쇄 농도, 83
- 인쇄헤드 토글 압력, 123
- 최대 라벨 길이, 87
- 티어오프 위치, 84

## 주름진 리본 원인, 151

## 준거 발표, 3

## 직렬 통신

- 사용자 메뉴 항목, 27
- 설정 방법, 106

## 직렬 포트

- 직렬 연결의 특징, 41

## 진단, 154

## 진단 모드

- 사용자 메뉴 항목, 29
- 시작 방법, 96

**㉞**

## 책임, 2

## 천공 미디어, 47

## 청소

- 권장 스케줄, 129
- 센서, 132
- 스냅 플레이트, 134
- 용지함 청소, 130
- 인쇄헤드 및 플래튼 롤러, 130
- 커터, 138
- 프린터 외장, 129

## 청소 스케줄, 129

## 초기 암호, 20

## 최대 라벨 길이

- 변경 방법, 87
- 사용자 메뉴 항목, 22

## 최종 저장된 설정, 95

## 최종 저장된 설정을 다시 로드, 95

**㉟**

## 카운터

## 사용자 제어

- 변경 방법, 91
- 카운터 1 메뉴 항목, 24
- 카운터 2 메뉴 항목, 24
- 인쇄 누적 거리계 판독값
- 사용자 메뉴 항목, 24
- 인쇄 방법, 91
- 인쇄 누적 적산계 판독값, 91
- 재설정 불가능
- 사용자 메뉴 항목, 24
- 설명, 91

## 캐나다 DOC 준수, 4

## 커터

- 청소, 138
- 청소 시기, 129

## 커터 모드

- 사용자 메뉴를 통해 인쇄 모드 선택, 21
- 선택 방법, 85
- 설명 및 미디어 경로, 53

**㉡**

## 탐색, 17

## 태그 스톱, 47

## 토글 압력 조정, 123

## 통신 문제점, 150

## 통신 인터페이스, 40

## 통신 진단 모드

- 개요, 161
- 사용자 메뉴 항목, 29
- 시작 방법, 96

## 티어오프 모드

- 사용자 메뉴를 통해 인쇄 모드 선택, 21
- 선택 방법, 85
- 설명 및 미디어 경로, 51
- 티어오프 바 청소, 129

## 티어오프 위치

- 사용자 메뉴 항목, 21
- 조정 방법, 84

**㉢**

## 파손된 리본, 151

## 과워온 자가 테스트 (POST), 154

## 패리티

- 사용자 메뉴 항목, 28
- 설정 방법, 107

## 팬폴드 미디어

- 설명됨, 48
- 장착, 61

## 표준 기능, 166

- 프로토콜
    - 변경 방법, 108
    - 사용자 메뉴 항목, 28
  - 프린터 구성 라벨
    - 사용자 메뉴 항목, 25
    - 인쇄 방법, 92
  - 프린터 보관하기, 38
  - 프린터 부품 재활용, 128
  - 프린터 부품 폐기, 128
  - 프린터 설정
    - 날짜, 32
    - 라벨 상단 위치, 88
    - 라벨 왼쪽 위치, 88
    - 미디어 유형, 85
    - 설정이 적용되지 않음, 152
    - 시간, 32
    - 인쇄 너비, 86
    - 인쇄 모드, 85
    - 인쇄 방법, 86
    - 인쇄 속도, 83
    - 재인쇄 모드, 89
    - 최대 라벨 길이, 87
    - 티어오프 위치, 84
  - 프린터 잠김, 153
  - 프린터 진단, 154
  - 프린터 포장 풀기, 38
  - 프린터를 기본값으로 재설정, 95
  - 프린터를 놓을 표면, 39
  - 프린터를 설치할 장소 선택, 39
  - 프린터를 전원에 연결, 43
  - 프린터를 컴퓨터 또는 네트워크에 연결, 40
  - 프린터의 설치 위치, 39
  - 플래시 메모리 초기화
    - 사용자 메뉴 항목, 26
    - 시작 방법, 93
  - 플래튼 롤러
    - 청소, 130
    - 청소 시기, 129
  - 필오프 모드
    - 사용자 메뉴를 통해 인쇄 모드 선택, 21
    - 선택 방법, 85
    - 설명 및 미디어 경로, 52
- ## ㅎ
- 헤드 닫기 작동
    - 변경 방법, 94
    - 사용자 메뉴 항목, 30
  - 헤드 테스트 카운트
    - 사용 가능 또는 사용 불능 설정 방법, 89
    - 사용자 메뉴 항목, 31
  - 형식
    - 사용자 메뉴 항목, 25
    - 형식 라벨, 92
  - 형식 목록, 25
  - 형식 변환
    - 사용 방법, 96
    - 사용자 메뉴 항목, 32
  - 형식 접두어
    - 사용자 메뉴 항목, 29
    - 형식 명령 접두어 설정 방법, 104
  - 호스트 핸드셰이크
    - 사용자 메뉴 항목, 28
    - 설정 방법, 108
  - 환경 사양, 168
  - 환기 요구 사항, 39
  - 활성 인쇄 서버
    - 사용자 메뉴 항목, 33
    - 해석 방법, 99







**Zebra Technologies Corporation**

Zebra Technologies Corporation  
475 Half Day Road, Suite 500  
Lincolnshire, IL 60069 USA  
T: +1 847 634 6700  
수신자 부담 전화 +1 866 230 9494  
F: +1 847 913 8766

**Zebra Technologies Europe Limited**

Dukes Meadow  
Millboard Road  
Bourne End  
Buckinghamshire, SL8 5XF, UK  
T: +44 (0)1628 556000  
F: +44 (0)1628 556001

**Zebra Technologies Asia Pacific, LLC**

120 Robinson Road  
#06-01 Parakou Building  
Singapore 068913  
T: +65 6858 0722  
F: +65 6885 0838

<http://www.zebra.com>