



Zebra® TLP 2844™

デスクトッププリンタ

ユーザガイド



所有権の宣言

このマニュアルには 製造元の知的財産情報が含まれています。このマニュアルの唯一の目的は、ここに記述されている設備を操作し維持する方々に利用していただく情報の提供であります。この知的財産情報は、製造元の明示的な文書による許可なしに、他の目的で使用、再製、または第三者に開示してはいけません。

製品改良

製品の絶え間ない改良は、製造元のポリシーです。仕様および標識はすべて予告なしに変更されます。

FCC 準拠ステートメント

注：この装置は、FCC 規則の Part 15 に基づくクラス B デジタルデバイスの限度制限を遵守していることが、テストにより判明しています。これらの制限は、居住地域のインストールで有害な干渉を合理的に保護することを目的としています。この装置は無線周波エネルギーを発生し、使用し、放射します。使用説明に基づいてインストールされ使用されない場合は、無線通信に有害な電波障害を引き起こすことがあります。しかし、特定のインストールで障害が起こらないという保障はありません。この設備がラジオまたはテレビ受信に有害な干渉を引き起こす場合（設備をつけたり消したりすることにより判断できます）、ユーザは次の手段の 1 つ以上によって障害の解消を試みるようにお勧めいたします。

- 受信アンテナの方向か位置を変更する。
- 設備と受信機との距離を広げる。
- 受信機を接続している回線とは別回線になっているソケットに設備を接続する。
- 販売業者またはラジオ /TV の技術者に相談する。

注：このユニットは、シールドされたケーブルで周辺機器と接続しテストされています。準拠のためには、シールドされたケーブルを使用しなければなりません。

製造元により明示的に承認されていない変更や改造は、ユーザが設備を稼動する権限を失う可能性があるため、注意してください。

賠償責任否認

製造元は、公表された技術規格およびマニュアルが正確であることを保証するあらゆる手段を取っています。しかしながら、エラーは発生します。製造元は、いかなるエラーも修正する権利を留保し、そこから生じる賠償責任を否認します。

間接損害責任なし

いかなる場合にも、Zebra Technologies Corporation または付属製品（ハードウェアとソフトウェアを含む）の生成、生産または配達に関与した他者が、たとえそのような損害の可能性が Zebra Technologies Corporation に知らせられていたとしても、製品の使用、使用の結果、または使用できなかったことにより発生する損害（営業利益の損失、事業中断、営業情報の紛失、またはその他の金銭ロスによる損害を含むが、これに制限されることはない）に対して一切責任を負いません。間接的または付随的損害に対する責任の除外または制限を許さない米国の州があり、この制限が適用されない場合があります。

商標

Zebra のロゴおよびシマウマの頭のデザインは、両者とも登録商標です。また、TLP2844 は ZIH 社のサービスマークです。Windows および MS-DOS はマイクロソフトの登録商標です。他のすべてのマークはそれぞれのホルダの商標または登録商標です。

著作権

ここに記述された著作権のあるマニュアルおよびラベル印刷物は、製造元によって所有されています。All rights reserved. このマニュアルまたはラベル印刷物のソフトウェアの不正な再生には、1 年以内の監禁および 10,000 ドル (17U.S.C.506) までの罰金が課せられます。著作権違反者は、民事責任の対象になります。

©2003. All rights reserved.



電気ショックの危険

プリンタと電源供給装置は、そのどちらかがぬれる可能性のある場所では絶対に稼動しないでください。身体傷害を起こす恐れがあります。



用紙とリボン

常に高品質、認証済みのラベル、タグ、リボンを使ってください。粘着性のラベルで台紙に対して平行になっていないラベル紙が使われた場合、露出したエッジがプリンタ内部のラベルガイドとローラにくっついて、ラベルが台紙から剥がされプリンタジャムを起こす可能性があります。非認定のラベルを使用すると、不正に巻き込まれたり、印字ヘッドを腐食する化学薬品が含まれている恐れがあり、印字ヘッドが恒久的な損傷を受ける可能性があります。取り扱い販売会社から承認済みの消耗品を入手してください。

印刷中にラベルやリボンが切れた場合、再ロード中に電源スイッチを切らないでください。データロスが発生します。新規の消耗品をセットしたら、フィードボタンを押して印刷を再開してください。

静電気放電



人体の表面や他の表面で蓄積する静電エネルギーの放電により、この装置の中で使われる印字ヘッドや電子部品が破損、または破壊されることがあります。トップカバーの下の印字ヘッドや電子部品に触ってはいけません。

サーマル印刷



印字ヘッドは印刷中、熱くなります。印字ヘッドの破損や作業者のケガの危険を避けるため、印字ヘッドには触れないようにしてください。メンテナンスをするときは、清浄ペンのみを使用してください。

目次

はじめに

ようこそ！	1
ボックスの中味は？	2
プリンタの検査	3
プリンタを開く	3
プリンタを閉じる	5
損傷の通知	6
関連ドキュメント	6

使ってみよう

印刷モード	7
電源供給装置の取り付け	8
ロール紙の装着について	9
ロール紙の装着（コンパートメントに）	9
ガイドの調節	10
リボンの装着	11
リボンのインストール	11
巻取芯のインストール	11
リボンを取り付けて締める	12
操作方法	13
電源スイッチ	13
フィードボタン	13
ステータスランプ	13
用紙の長さを検出	14
プリンタをコンピュータに接続	15
インタフェースケーブルの必要要件	15
USB インタフェース必要要件	16
パラレルインタフェース必要要件	16
イーサネットインタフェース必要要件	16
シリアルインタフェース必要要件	16
プリンタとの通信	17
USB（ユニバーサルシリアルバス）通信	17
パラレル通信	17
内蔵イーサネット通信	17
シリアル通信	18

印刷幅の調整	19
印字品質の調整	19
操作とオプション	
サーマル印刷	21
消耗品の取替え	22
新たに熱転写リボンを装着	22
使用済み熱転写リボンの取替え	22
ピールモード印刷	23
ファンフォールド紙の印刷	24
カッターオプションの使用	25
メンテナンス	
清掃	27
印字ヘッドへの配慮	28
メディアパスへの配慮	28
清浄カードへの配慮	28
プラテンへの配慮	29
潤滑油	29
プラテンの取替え	30
取り外し	30
アセンブリ	30
印字ヘッドの取替え	31
熱転写 TLP モデル	32
トラブルシュート	
印字品質問題	38
マニュアルキャリブレーション	40
工場デフォルト値にリセット	41
通信診断	41
フィードボタンモード	42
付録	
インタフェイス	43
ユニバーサルシリアルバス (USB) コネクタ	43
パラレル通信	44
内蔵イーサネットプリントサーバ	45
シリアル (RS-232) コネクタ	46

はじめに

このセクションでは、製品ボックスになにが入っているのか、またプリンタ部品にはどんなものがあるのかを説明します。また、プリンタの開閉方法とトラブルが発生したときの処理手続きについて解説します。

ようこそ！

Zebra® TLP 2844™ プリンタをお買い求めいただき誠にありがとうございます。この製品は、品質、サービス、付加価値の面で業界のリーダーである Zebra Technologies Corporation によって製造された高品質オンデマンドプリンタです。Zebra Technologies Corporation は、25 年以上にわたって、最高の製品とサポートをお客様に提供してきました。

お買い上げのプリンタは高品質のオンデマンドプリンタです。このプリンタは、熱転写印刷方式（リボンを使用）と、ダイレクトサーマル印刷の両機能を備えています。

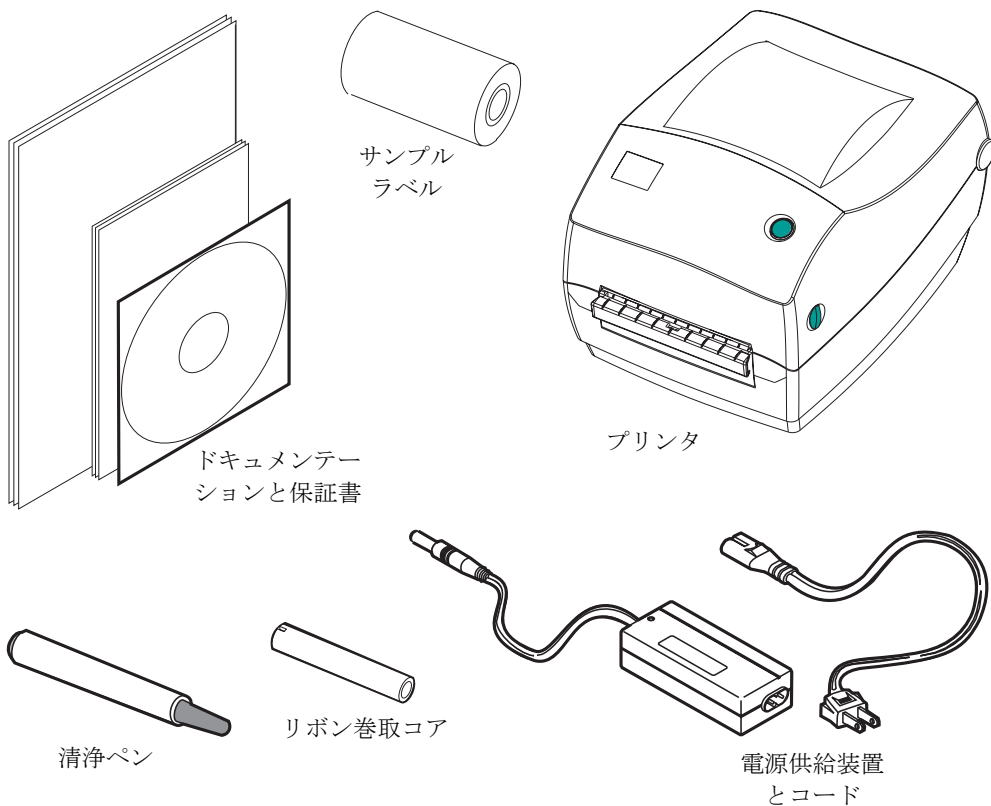
このマニュアルは、日常プリンタを操作するために必要な情報をすべて提供します。ラベルフォーマットの作成は、お手元のプログラムガイドを参照してください。このガイドは、この製品の販売会社か、Zebra Technologies Corporation に連絡して入手してください。

注： プリンタ設定の多くは、プリンタドライバーかラベル設定ソフトウェアによってコントロールされています。詳細はドライバーまたはソフトウェアドキュメンテーションを参照してください。

このプリンタは、ホストコンピュータに接続されると、ラベルとタグを印刷する完全なシステムとして機能します。

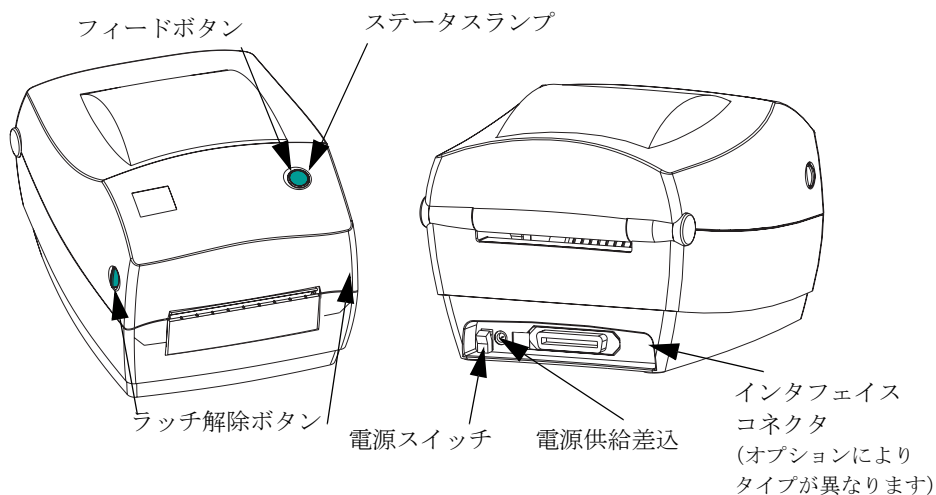
ボックスの中味は？

後でプリンタを輸送するか格納する必要がある場合のために、カートンとすべてのパッキング材料を保存してください。ボックスから取り出したら、部品がすべて揃っているのを確認してください。次に述べるプリンタ検査の手続きに従ってプリンタの部品に習熟し、この本に記載されている指示に従うことができるようにしてください。

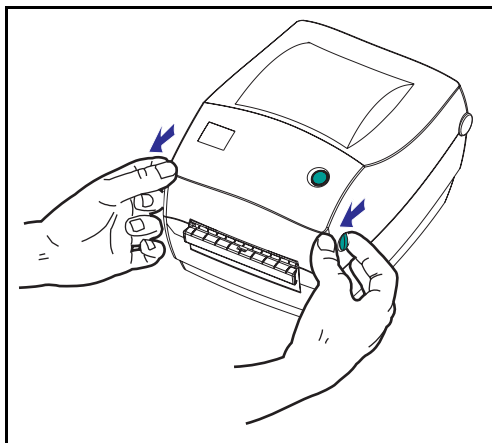


プリンタの検査

プリンタの外側を調べて、次の部品がすべて存在することを確認してください。



プリンタを開く

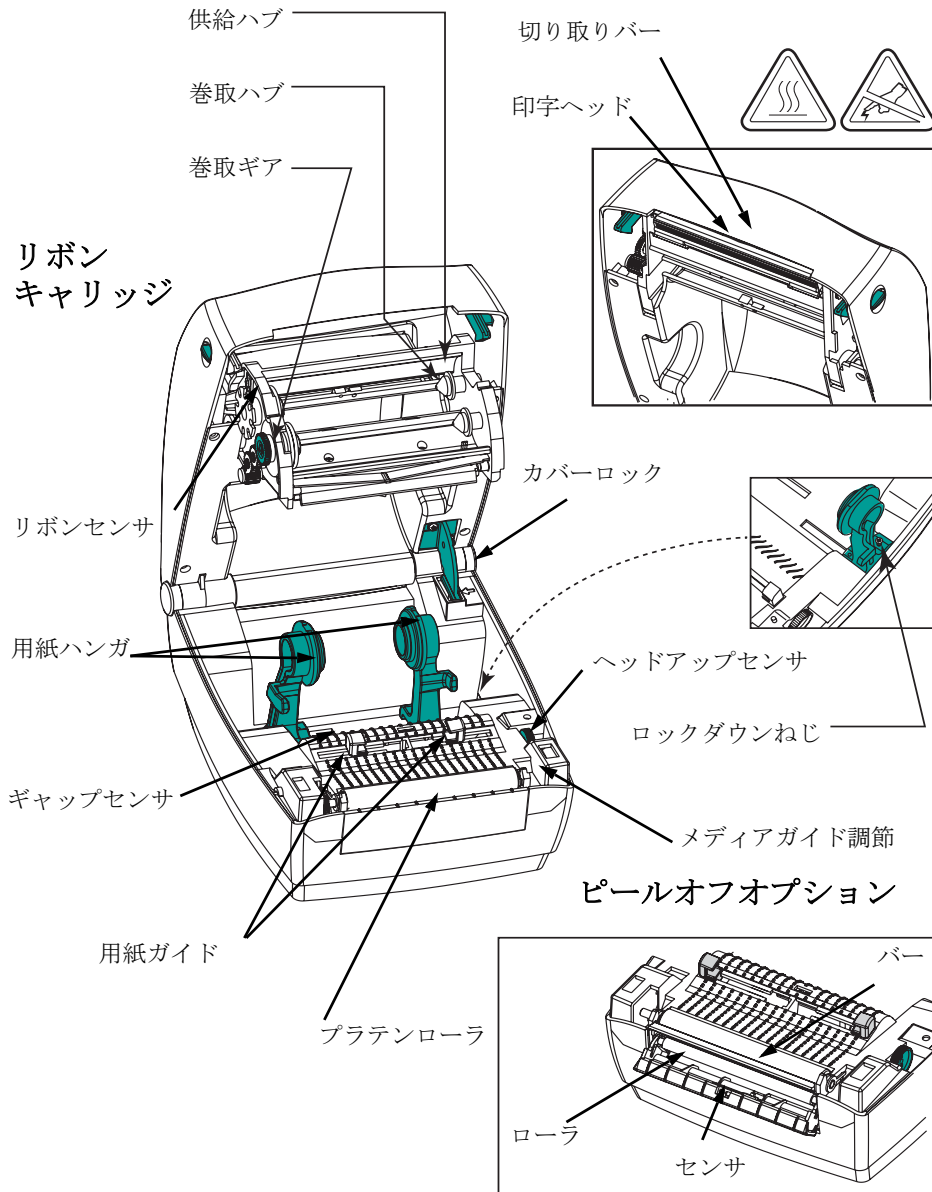


メディアコンパートメントにアクセスするためには、プリンタを開かなければなりません。

リリースレバーを手前に引き、カバーを上げてください。

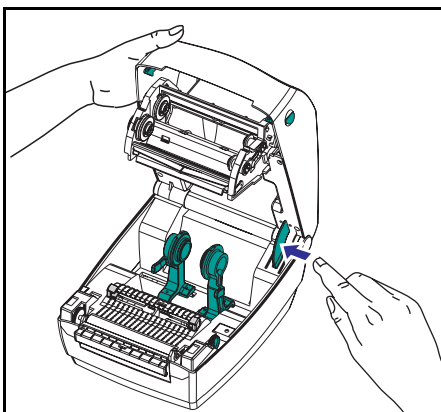
プリンタの検査 (続き)

プリンタを開いたら、メディアコンパートメントを調べます。



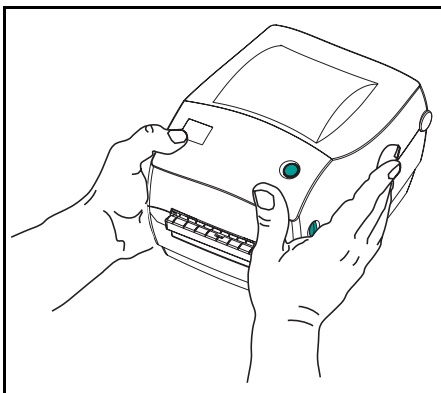


プリンタを閉じる



トップカバーを掴み、“キックスタンド”カバーロックを押して解除します。

トップカバーを下ろします。リボンキャリッジは自動的にたたみ込まれます。



カバーがカチッと閉まるまで下に押さえます。

損傷の通知

損傷または部品の欠如を見つけた場合は：

- 直ちに運送会社に通知して損害報告を提出してください。製造元はプリンタの出荷中に発生した損害に対しては責任を負いません。また品質保証では、この種の損害の修理はカバーされません。
- 検査のためカートンとすべての梱包材料を保存しておいてください。
- プリンタ販売会社に通知してください。

関連ドキュメント

新しいプリンタで注文または選択したオプションによっては、次のドキュメントが有用となります。

- *EPL2[®] Programmer's Manual (EPL2 プログラムガイド) - ページモード印刷のプログラム*
- *ZebraNet[®] PrintServer II[™] の Ethernet Networks Installation and Operation Guide (イーサネットネットワークインストールおよび操作ガイド)*
- *USB (ユニバーサルシリアルバス) 仕様 USB 実施フォーラム* より入手可能

使ってみよう

このセクションでは、最初にプリンタを設定し、切り取りモードでラベルとリボンを装着する最も一般的な操作手順について説明します。

印刷モード

このプリンタは、次の異なるモードで操作することができます。

- 標準切り取りモードでは、印刷後ユーザが各ラベル（またはラベルの帯）を切り取ることができます。
- オプションのピールオフモードでは、印刷中に台紙からラベルがハクリされます。このラベルが取り出されたあと、次のラベルが印刷されます。
- オプションのカッターモードでは、付属のアタッチメントによりラベルがカットされます。

通常ロール紙が使用されますが、ファンフォールドやその他の連続紙を使用することも可能です。

オプションのモードと機能を使う手順については、操作とオプションのセクションを参照してください。

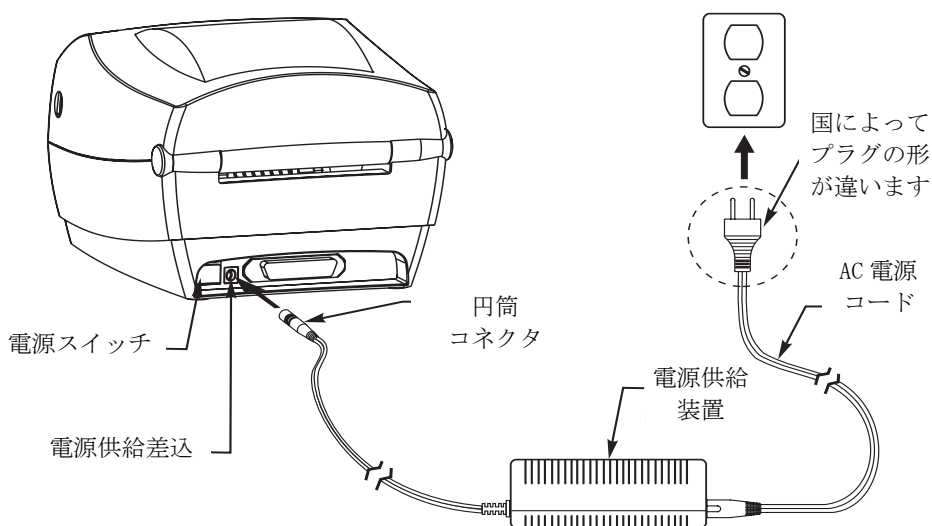
電源供給装置の取り付け

電源供給装置が、使用環境の入力電源に対して適切であるかどうかを、確認してください。

警告： プリンタに同梱されている電源供給装置を使ってください。

ぬれる恐れのあるエリアでは、絶対にプリンタと電源供給装置を稼動しないでください。重大な身体傷害の原因になります！

1. 電源スイッチがオフの位置（下がっている）にあるのを確かめてください。
2. 直流電源供給装置の一方の端につながっている円筒コネクタを、プリンタ背面の電源供給差込に差し込まなければなりません。
3. 別の AC 電源コードを電源供給装置に差し込みます。
4. コードのもう一方の端を、適切な AC 電気のソケットに差し込みます。



ロール紙の装着について

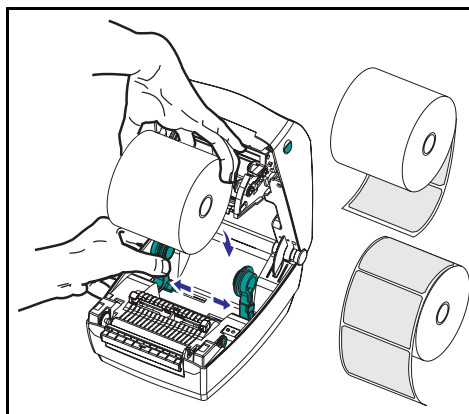
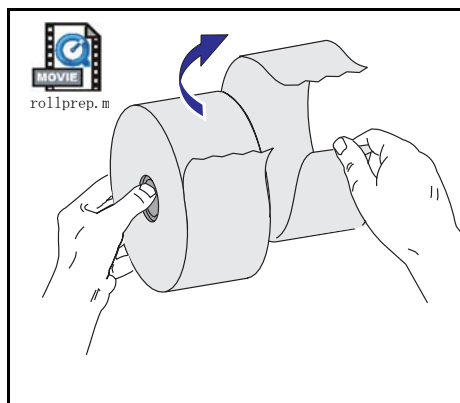


Load LP.mo

ラベルを装着する際は、用紙ハンガにロールを置いて、用紙ガイドを調節しなければなりません。

印刷方法に応じて正しいメディア（用紙とリボンの有無）を使わなければなりません。感熱用紙（リボン無し）を使用しなければなりません。リボンなしで印刷する場合は、感熱用紙を使います。リボンを使う場合は、熱転写用紙を使います。プリンタのリボンセンサは、供給軸のモーションを検知します。

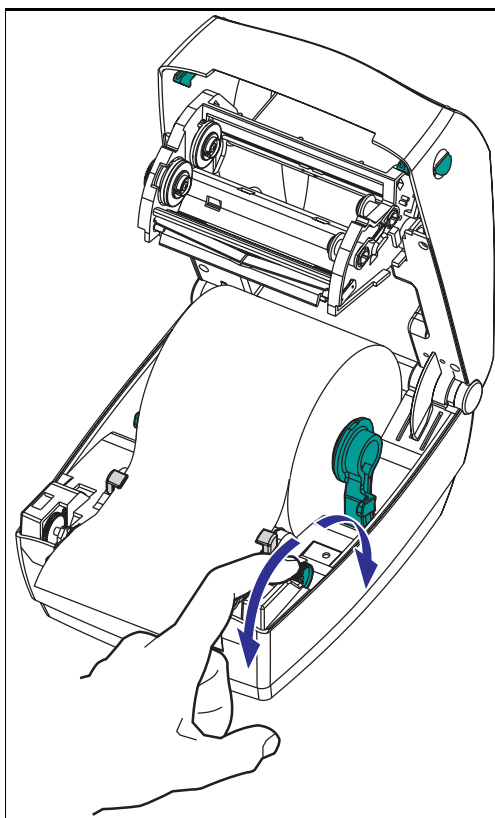
ロール紙の装着（コンパートメントに）



ロール紙が内巻き、外巻きであっても、プリンタには同じ方法でロードします。

1. プリンタを開きます。リリースレバーをプリンタの前面方向に引くことを忘れないでください。
2. 露出した部分のロール紙を取り除いてください。出荷のとき、ラベルが手で汚されたり、保管中にほこりが溜まったりしている恐れがあります。露出した部分のロール紙を取り除くことによって、粘着物や汚れたラベルを印刷ヘッドとプラテンの間に引きずり込むのを避けることができます。
3. 用紙ハンガを左右に開いて保持します。
4. ロール紙の印刷面がプラテンを通るとき上向きになるように用紙の向きを定めます。
5. ハンガの間に差し込んでロール紙のコアを挟みます。

ガイドの調節



プラテンと印字ヘッドのほうに用紙を送るガイドは、調整可能です。

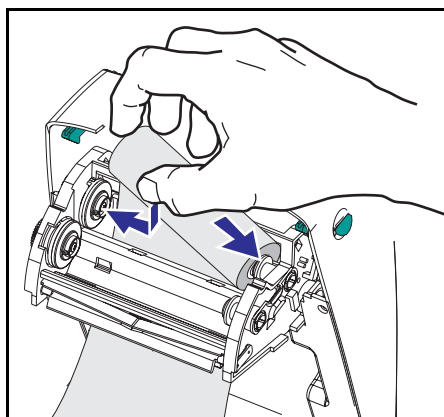
1. ガイド調整取っ手を後ろに回して、用紙ガイドを開きます。
2. 用紙をガイドに通します。
3. ガイド調整取っ手を前に回して、用紙ガイドを閉じます。ガイドは用紙の端に少し触れる程度で、拘束してはいけません。
4. リボンをセットする必要がある場合は、トップカバーを閉じます。カバーロックを解除してトップカバーを下ろし、パチッと止まるまで下に押さえることを忘れないでください。



リボンの装着

リボンを使用する場合は、熱転写用紙（ワックスまたはレジンリボンを転写できるもの）を使用しなければなりません。リボンをセットする場合は、巻取芯もセットして、キャリッジのリボンをピンと張ります。

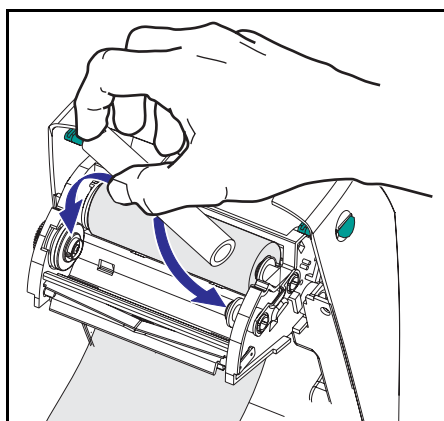
リボンのインストール



次のステップを実行する前に、リボンの包装紙を取り、粘着紐をリボンから引き抜いて取り付ける準備をしてください。

1. キャリッジにリボンを通します。
2. 供給ハブにリボンの右側を押し付けます。
3. 左側のノッチを揃えて、左ハブのスポークに取り付けます。

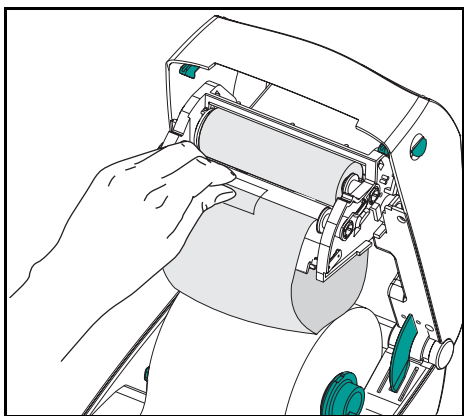
巻取芯のインストール



1. 巻取ハブに芯の右側を押し付けます。
2. 左側のノッチを揃えて、左ハブのスポークに取り付けます。

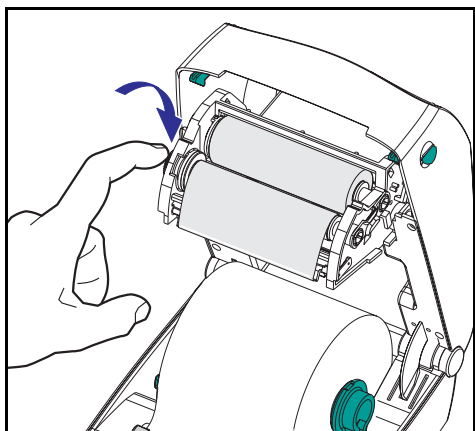
最初のリボン巻取芯は、製品ボックスの中にあります。次からは、空になった芯巻を使って次のリボンを巻き取ってください。

リボンを取り付けて締める



リボンが真っ直ぐに巻き取られるように、リボンを並べなければなりません。

1. リボンを巻取芯に取り付けます。新しいリボンの粘着紐か、テープを使って貼り付けてください。



2. リボン巻取ギアを左回りに（先端が後ろ向きに移動）回して、リボンの緩みをなくしてください。
3. トップカバーを閉じます。カバーロックを解除してトップカバーを下ろし、パチッと止まるまで下に押さえることを忘れないでください。

操作方法

電源スイッチ

上に押すとプリンタがオン、下に押すとオフになります。

注意： 通信ケーブルと電力ケーブルを接続するか切断する前に、プリンタの電源をオフにしてください。

フィードボタン

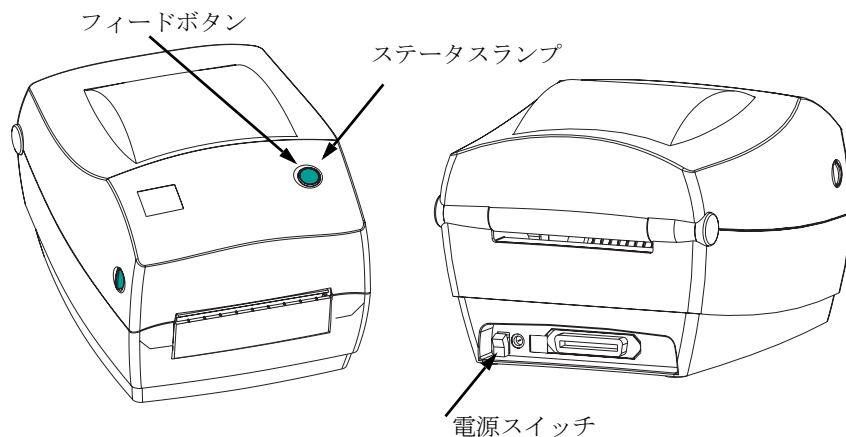
ブランクラベルが 1 個送られます。

プリンタの”一時休止”状態を解消します。(プリンタは、プログラムコマンドまたはエラー状態により”一時休止”になります。) ページ 35 のステータスランプの見方を参照してください。

プリンタの設定とステータス変更にフィードボタンを使ってください。(ページ 49 の”給紙ボタンモード”を参照)

ステータスランプ

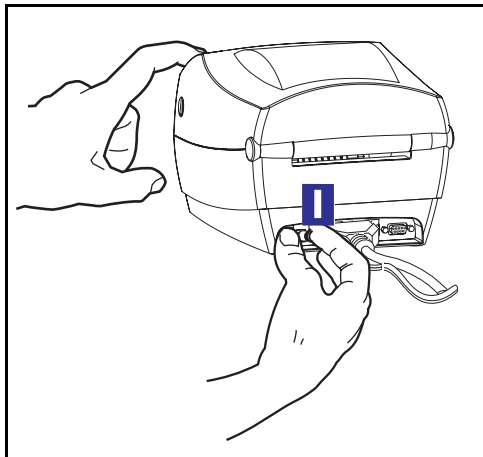
プリンタの操作状態を表示します。(ページ 35 のステータスランプの見方を参照してください。)



用紙の長さを検出



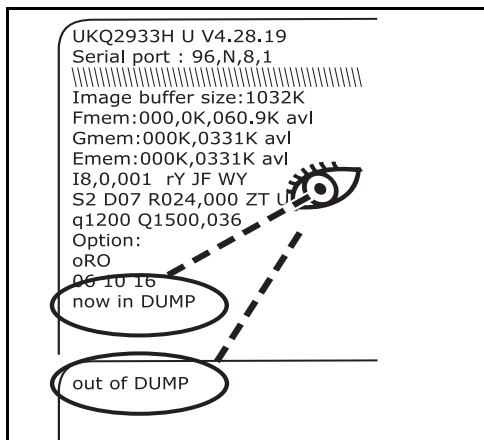
プリンタをコンピュータに接続する前に、プリンタが正常に動作していることを確かめてください。確認するには、プリンタで用紙の長さを測定し状態を印刷して見ます。



用紙を装着したあと、次の手順で各ラベルまたはタグの長さを測定してください。プリンタのトップカバーが閉まっているのを確認します。

1. プリンタの電源がオフになっているのを確認します。
2. フィードボタンを押してそのまま保持します。
3. プリンタ電源を入れます。
4. ステータスライトが点滅したとき、フィードボタンを離します。
5. 用紙が送られて、個々のラベルまたはタグの長さが測定されます。印刷状態の要約が印刷されて、プリンタは診断モードになっています。
6. 通常の印刷を開始するには、フィードボタンを一度押します。すると“out of DUMP”が印刷されてラベルが一枚前に送られます。

ステータスライトが琥珀または赤色のままで、このプリントアウトが出てこない場合は、トラブルシュート ペジ 35 を参照してください。





プリンタをコンピュータに接続

プリンタには、次のインタフェイス組合せのうちのどちらかが装備されています。

- USB、パラレル、シリアル
- USB、イーサネット、シリアル

各インタフェイスオプション [USB、パラレル、イーサネット、シリアル] につき、それぞれ説明します。

使用するインタフェイスに適応したケーブルが必要です。

注意： インタフェイスケーブルを取り付けるときは、プリンタの電源スイッチをオフにしてください。

通信ケーブルを接続するか切断する前に、電源供給装置の円筒コネクタがプリンタの電源供給差込に挿入されていなければなりません。

このプリンタは、完全にシールドされた 6 フィートのデータケーブルを使用すると、FCC の”規則と規制” パート 15 のクラス B 装置に準拠しています。さらに長いケーブルか、シールドされていないケーブルを使用すると、放射量がクラス B の範囲以上に増加する可能性があります。

インタフェイスケーブルの必要要件

データケーブルは、完全シールド構造になっていて、金属または金属化されたコネクタシェルが付いていなければなりません。シールドケーブルとコネクタは、放射線と電氣的な雑音の感受を防ぐために必要です。

ケーブルが電氣的ノイズを拾うのを最小にするためには：

ケーブルをできるだけ短くする (6' [1.83 m] を推奨) こと。

データケーブルと電源コードを一緒に束めないこと。

データケーブルを電源ワイヤ導線に結び付けないこと。

USB インタフェイス必要要件

USB (ユニバーサルシリアルバス) (バージョン 1.1) は、既存の PC ハードウェアと互換性のある高速インタフェイスを提供します。USB の” プラグアンドプレイ” により、インストールは簡単です。複数のプリンタが、単一の USB ポート / ハブを共有することができます。

パラレルインタフェイス必要要件

ケーブル (IEEE1284 準拠を推奨) は、一方の端に標準の 36 ピン並列コネクタを装備している必要があります。そのコネクタをプリンタの後ろにあるパラレルポートに差し込みます。パラレルインタフェイスケーブルのもう一つの端は、ホストコンピュータに差し込んでプリンタコネクタに接続します。

ピン配列の詳細は、ページ 44 を参照してください。

イーサネットインタフェイス必要要件

イーサネットは、様々なインターネット / イントラネットの印刷ソリューションに役に立つことができる、強力なネットワーク能力を提供します。ラベルをセットしてトップカバーを閉じた後、プリンタの後部にあるテストボタンを押すと、イーサネット設定ラベルが印刷されます。

シリアルインタフェイス必要要件

使用ケーブルは、一方の端に 9 本ピン “D” タイプおすコネクタを装備している必要があります。このコネクタをプリンタ後部のめす (DB-9S) シリアルポートに差し込みます。シリアルインタフェイスケーブルのもう一つの端は、ホストコンピュータに差し込んでプリンタコネクタに接続します。特定のインタフェイス必要条件によって、ヌルモデムケーブルになる可能性が大了。

詳細は、ページ 44 を参照してください。

プリンタとの通信

USB (ユニバーサルシリアルバス) 通信

USB インタフェイスを使用する場合、プリンタは端末装置になります。このインタフェイスの詳細は USB 仕様を参照してください。

パラレル通信

パラレルポートを使用する場合、一旦ケーブルを差し込むと通常はセットアップが不要です。万一問題が発生した場合、コンピュータ付属のユーザガイドを参照してください。

内蔵イーサネット通信

このインタフェイスの詳細は、メーカーのイーサネットガイドを参照してください。

シリアル通信

プリンタとホストコンピュータの間のシリアル通信は、**Y** コマンドで設定することができます。

Y コマンド

シリアルポート設定 (**Y**) コマンドを使って、プリンタの通信設定を変更します。

1. プリンタと同じコミュニケーション設定でホストコンピュータをセットしたまま、希望の設定にプリンタを変更する **Y** コマンドを送ります。
2. 新しいプリンタの設定と一致するように、ホストコンピュータの設定を変更します。

このコマンドの詳細は、プログラムガイドを参照してください。

シリアルパラメータをデフォルトに設定

プリンタのデフォルト通信パラメータは、9600 ボード、パリティなし、8 ビットデータ長、1 ストップビットです。多くのユーティリティ、ダウンロードソフト、プログラムがこの設定を使用しています。

印刷幅の調整

前に使用した用紙と異なる幅のロールを使う場合は、印刷幅をキャリブレーションしなければなりません。

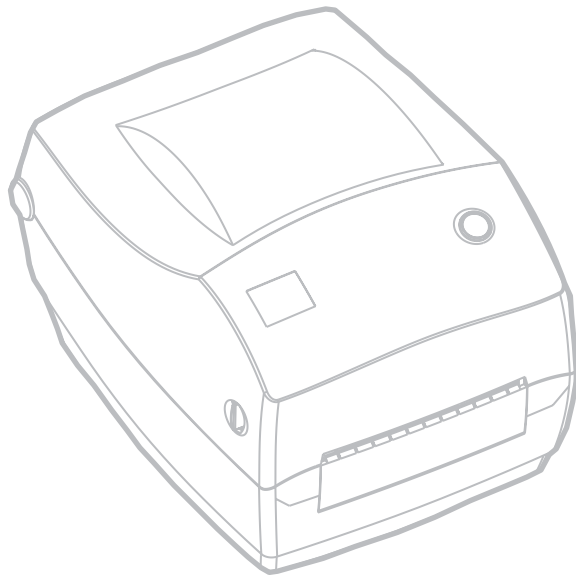
印刷幅は、ラベル幅設定 (Q) コマンド (プログラムガイドで説明) を使って設定します。

印字品質の調整

印字品質は、印字ヘッドの温度、印刷速度、および使用する用紙によって影響を受けます。使用されるアプリケーションにおける最適条件は、実際に印刷確認を繰り返し行ってのみ見つけることができます。

印刷濃度の調整が必要な場合は、熱濃度 (D) コマンド (プログラムガイドで説明) を参照してください。

印刷速度の調整が必要な場合は、印刷速度 (S) コマンド (プログラムガイドで説明) を参照してください。



操作とオプション

このセクションでは、プリンタを最大限に利用する方法を手引きします。

プリンタ機能の多くをコントロールするためには、プログラミングを使わなければなりません。いくつかの例を挙げると：

- **Q** コマンド（フォーム長設定）は、ラベルの長さを設定します。
- **0** コマンド（ハードウェアオプション）にある“D”パラメータで、印刷モードをダイレクトサーマルに変更します。

ページ記述プログラム言語を使ってラベルを作成する詳細は、プログラムガイドを参照してください。

印字品質を改善する場合、希望の結果を達成するためには、印刷速度と濃度の両方を変更する必要があるかもしれません。アプリケーションのプリンタドライバで、速度および濃度をコントロールすることができます。

サーマル印刷

印字ヘッドは印刷中、熱くなります。印字ヘッドの破損や作業者のケガの危険を避けるため、印字ヘッドには触れないようにしてください。メンテナンスをするときは、清浄ペンのみを使用してください。

人体の表面や他の表面で蓄積する静電エネルギーの放電により、この装置の中で使われる印字ヘッドや電子部品が破損、または破壊されることがあります。トップカバーの下の印字ヘッドや電子部品を取り扱う場合は、静電気安全手順を守る必要があります。

印刷方法に応じて正しいメディア（用紙とリボンの有無）を使わなければなりません。リボンなしで印刷する場合は、感熱用紙を使います。リボンを使う場合は、熱転写用紙を使います。プリンタのリボンセンサは、供給軸のモーションを検知します。

消耗品の取替え

印刷中にラベルやリボンが切れた場合、プリンタはオンのままで装着してください（オフにするとデータロスが発生します）。新規のラベルロールを装着したら、フィードボタンを押して印刷を再開してください。

常に高品質、認証済みのラベル、タグ、リボンを使ってください。粘着性のラベルで台紙に対して平行になっていないラベル紙が使われた場合、露出したエッジがプリンタ内部のラベルガイドとローラにくっついて、ラベルが台紙から剥がされプリンタジャムを起こす可能性があります。非認定のラベルを使用すると、不正に巻き込まれたり、印字ヘッドを腐食する化学薬品が含まれている恐れがあり、印字ヘッドが恒久的な損傷を受ける可能性があります。取り扱い販売会社から承認済みの消耗品を入手してください。

新たに熱転写リボンを装着

リボンが印刷ジョブの最中に切れた場合は、インジケータが赤色で点灯し、新しいロールが追加されるまでプリンタは待機します。

1. リボンを交換するとき、プリンタはオンのままにしてください。
2. トップカバーを開いて、使用済みのリボンを切り取り、コアを取り外します。
3. 新しいリボンロールを装着します。必要に応じて、リボンの取り付け手順を参照してください。
4. トップカバーを閉じてください。
5. フィードボタンを押して、印刷を再開します。

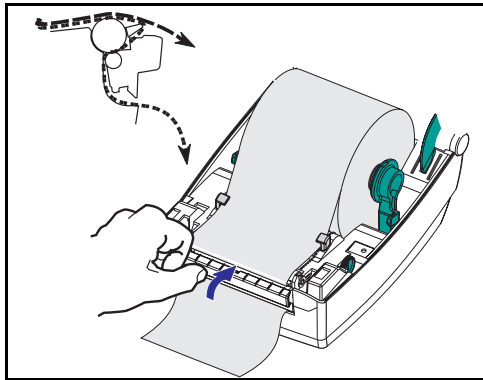
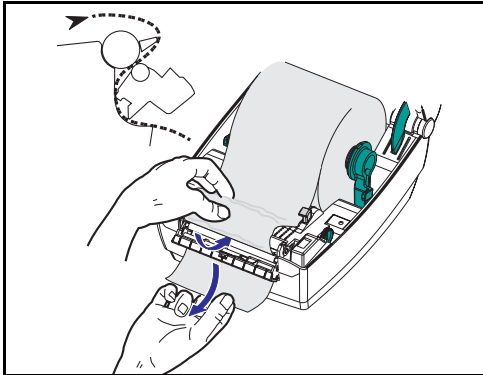
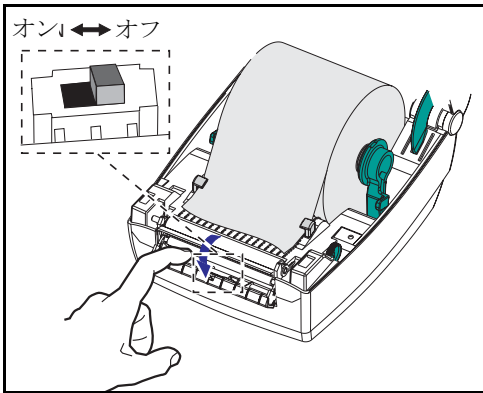
使用済み熱転写リボンの取替え

使用されたリボンを取り出すには、次の手順を実行してください。

1. 巻取ロールからリボンを切り取ります。
2. 巻取ロールを取り外して、使用済みリボンを廃棄します。
3. 供給ロールを取り外して、未使用のリボンの端にテープを貼りつけて、リボンが剥がれないようにします。

部分的に使用されたリボンを再インストールするときには、空の巻取ロールにテープで切り端を貼り付けます。

ピールモード印刷



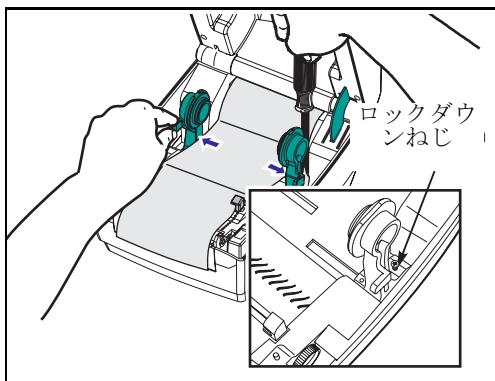
オプションのディスペンサを使うと、ラベル台紙が異なるパスを通り、ラベルが一度に1つずつ送られるピールモードの印刷が可能になります。

1. 数枚のラベルを台紙から剥がします。
2. トップカバーを開きます。
3. ディスペンサドアを開きます。
4. ラベルハクリセンサをオンにします。
5. 台紙をハクリバーの前とハクリローラの後ろに挿入します。
6. ディスペンサドアを閉じます。
7. トップカバーを閉じます。
8. フィードボタンを押してラベルを前送りします。

印刷ジョブ中、ラベルは台紙から剥がされて、単独で送りだされます。プリンタからラベルを取り出して、次のラベルを印刷します。

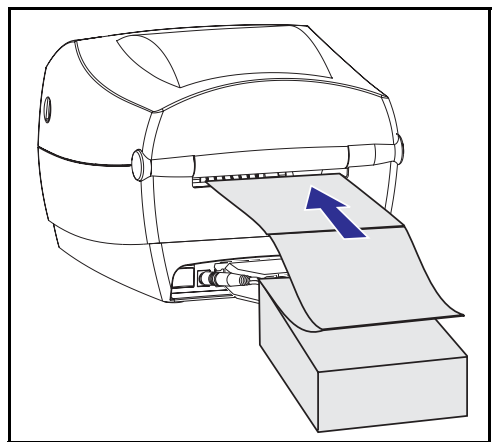
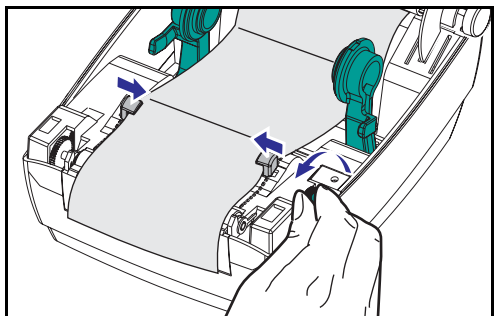


ファンフォールド紙の印刷



ファンフォールド紙に印刷するためには、用紙ハンガーと用紙ガイドの両方を所定の位置にセットする必要があります。

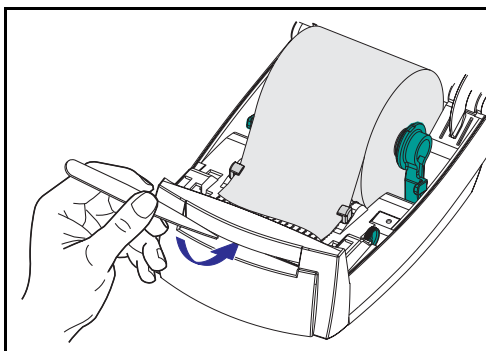
1. トップカバーを開きます。
2. 用紙のサンプルを使い、用紙の幅に用紙ハンガーを調節します。ハンガは用紙の端に少し触れる程度で、拘束してはいけません。
3. 小さなフィリップスドライバー #1 を使って、ねじを締めます。
4. 用紙のサンプルを使い、ガイドを用紙の幅に調節します。ガイドは用紙の端に少し触れる程度で、拘束してはいけません。
5. プリンタ後部のスロットに用紙を差し込みます。
6. ハンガとガイドの間に用紙を通します。
7. トップカバーを閉じます。



カッターオプションの使用

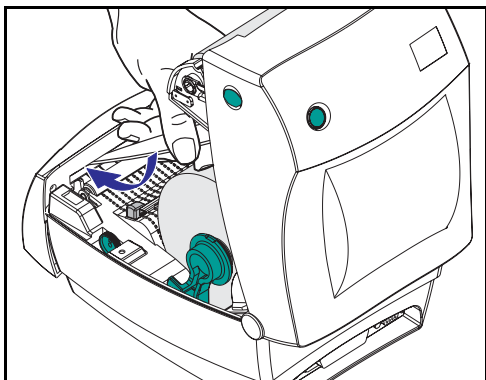
電動刃付のベゼルを装備しているプリンタは、供給された用紙から1つ以上のフォームを自動的にカットして送り出すことができます。このオプションでは、ロールから台紙を通して連続紙をラベルの間で切断します。カッターは、乾燥しておいてください。刃の洗浄に液体や溶液を使ってはいけません。

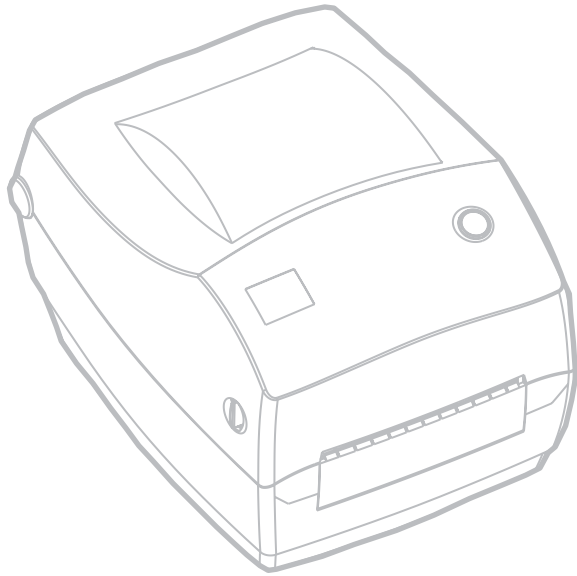
f コマンドを使ってカットの位置を設定し、**C** コマンドでフォームの外側をカットします。



刃がラベルをカットすると、接着剤でカッターがジャムする場合があります。

1. カッターをきれいにする際、プリンタ電源をオフ (0) にして電源ケーブルとインタフェースケーブルを抜いてください。
2. 碎片を取り除いたあと、電源ケーブルとインタフェースケーブルを差し込み、プリンタをオンにしてから正常作動のテストを実行してください。





メンテナンス

清掃

プリンタを清掃する場合、必要に応じて次の消耗品の1つ以上を使ってください。

清掃用消耗品
清浄ペン (12)
清浄ペン (25)
清浄カード、4 インチ幅 (25)
印刷ヘッド保存フィルム、4 インチ幅 (3)

清掃作業は、次の手順概要に従い2・3分で終わります。

プリンタ 部品	方法	間隔
印字ヘッド	印字ヘッドを1分間冷却させてから、新しい清浄ペンで端から端まで印刷エレメント（印字ヘッド上の薄い灰色のライン）を拭き取ってください。 注 ：この作業にプリンタをオフにする必要はありません。 清掃後も印字品質が良くならない場合は、印字ヘッド清掃フィルムを使い、印字ヘッドを傷めずに蓄積物を除去してください。詳細は販売会社に連絡してください。	必要に応じて、またはメディアの5ロールごとに
プラテンローラ	プラテンローラを手動で回転してください。清浄カード、リントなしの布、清浄モップなどに70%のイソプロピルアルコールをつけて十分に清掃してください。	
ハクリバー	綿棒に70%のイソプロピルアルコールをつけて十分に清掃してください。	
切り取りバー	綿棒に70%のイソプロピルアルコールをつけて十分に清掃してください。	
外部	水に浸した布	必要に応じて
内部	刷毛または空気ブロー	
カッター	ピンセットで埃を取り除いてください。	

ラベルの粘着物とコーティングは、メディアの通り道にあるプラテンや印字ヘッドなどに堆積してゆきます。この堆積にほこりや破砕が蓄積します。印字ヘッド、メディアパス、プラテンローラなどを清潔にしないと、不測のラベルロスやラベルジャムが発生し、プリンタにも損傷を与える可能性があります。

印字ヘッドへの配慮



印字ヘッドには、常に新しい清浄ペンを使ってください（古いペンには、前の使用からの汚染物質があって、印字ヘッドを破損する恐れがあります）。

メディアパスへの配慮

綿棒か清浄ペンを使って、ホルダ、ガイド、メディアパスの表面に蓄積した破砕、ほこり、外皮などを除去してください。

1. 綿棒か清浄ペンにはアルコールをつけてください。破砕をアルコールに浸して分離してください。
2. 綿棒か清浄ペンでエリアを拭き取り、破砕を除去してください。
3. 使用後は布や清浄ペンを破棄してください。

清浄カードへの配慮

プラテンに堆積した破砕を清浄カードで除去してください。プラテンをごしごしと拭いたり、強くこすったりしないでください。表面が破損する恐れがあります。

1. プリンタを開いてラベルを取り除きます。
2. 清浄カードをラベルパスに置きます。ガイドの下で印字ヘッドとプラテンローラの間にもたがるようにしてください。
3. プリンタをパチッと閉じます。
4. 電源スイッチをオンにし、給紙スイッチを押して清浄カードを移動させ、プリンタの中を通します。
5. 使用後は、清浄カードを破棄してください。

プラテンへの配慮

通常、標準プラテン（ドライブローラ）は清掃が不要です。紙と台紙からのゴミは溜まっても印刷工程には影響しません。プラテンローラ上の汚れは、印字ヘッドを破損するか、印刷のときメディアをスリップさせることがあります。粘着物、ゴミ（紙、台紙以外からのもの）、ホコリ、油、その他の汚れなどは、直ちにプラテンから取り除いてください。

一方、台紙のないラベル用の非粘着性プラテンローラは、頻繁に清掃して粘着物が蓄積して印字ヘッドとメディアパスに移動するのを防ぐ必要があります。新しいプラテンをスペアとして保存して利用できるようにしておき、プリンタのパフォーマンス、印字品質、メディア処理が著しく悪化する場合は、スペアをインストールしてください。清掃したあとも粘着やジャムが続く場合は、プラテンを取り替えなければなりません。

新しいプラテンをスペアとして保存して利用できるようにしておき、プリンタのパフォーマンス、印字品質、メディア処理が著しく悪化する場合は、スペアをインストールしてください。清掃したあとも粘着やジャムが続く場合は、プラテンを取り替えなければなりません。

無繊維布（Texpad 布など）か、リントフリーの清潔で湿った布をアルコール（純度 70% 以上）で軽く湿らして、プラテンを洗浄してください。

1. メディアのドアを開いて、用紙を取り出します。
2. アルコールで湿らせた布でプラテンの表面を清掃します。拭きながらプラテンを回してください。この作業を新しい布で 2・3 回繰り返して、残った汚れを取り除いてください。たとえば、粘着物や油は最初の洗浄で薄くなるかもしれませんが、完全には取り払われません。
3. 使用後は布や清浄ペンを破棄してください。
ラベルを装着する前に、一分間プリンタを乾かせてください。

潤滑油

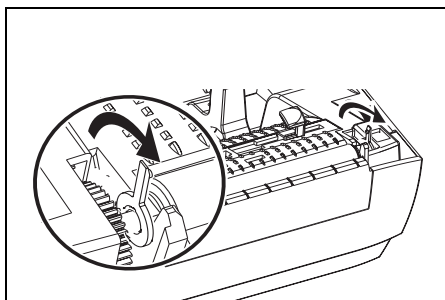
このプリンタには、いかなる種類の潤滑剤も使用してはいけません！市販の潤滑油を使用すると、プリンタ内部の加工と機械部品が損傷します。

プラテンの取替え

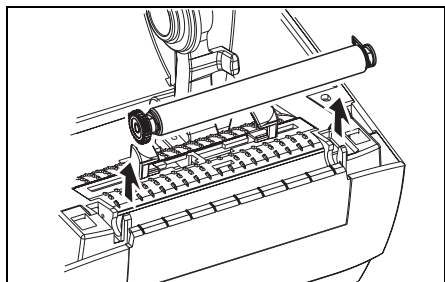


取り外し

プリンタを開いて用紙を取り出します。



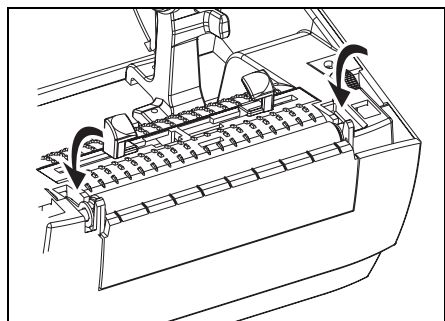
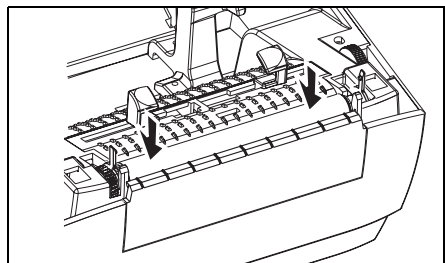
1. 先のとがった針（ピンセット、小さなマイナスドライバまたはカミソリナイフなど）を使い、右側と左側のタブを外します。次に、前方に回転します。
2. プリンタの底のフレームからプラテンを持ち上げます。



アセンブリ

プラテンのシャフト上に正しいベアリングがあることを確かめます。

1. プラテンを左側のギアに揃えて、プリンタの底のフレームに下ろします。
2. タブを後ろに回転してカチッと入れます。



印字ヘッドの取替え

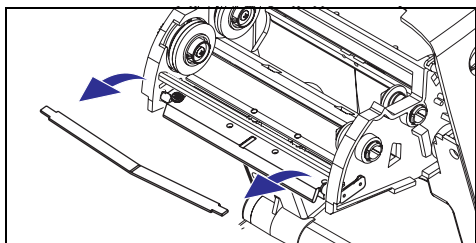
印字ヘッドを交換する必要がある場合は、実際に印字ヘッドを交換する前にその手順を読んで取り外しとインストールのステップを勉強してください。



そして、作業エリアで静電放電予防の準備をしてください。作業エリアでは、プリンタを適切にアースされた伝導性の布団マットの上に置き、自分自身は伝導性のリストストラップを付けて、静電防止状態にしておく必要があります。

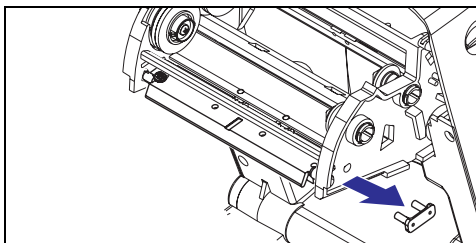
注： 印字ヘッドを取り替える前に、プリンタの電源を切って電源コードを抜いてください。

熱転写 TLP モデル

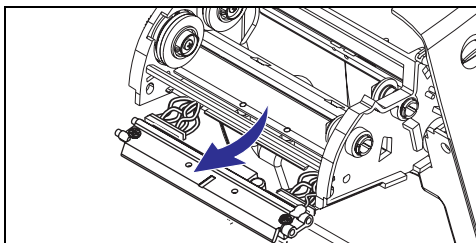


この手順のステップを始める前に、解除ボタンを前方に引いてトップカバーを上げプリンタを開いてください。キャリッジからリボンを取り出します。

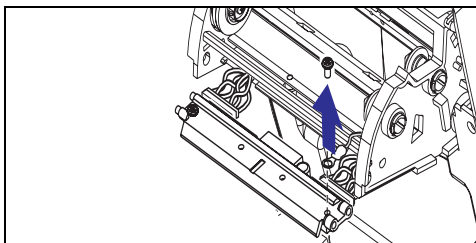
取り外し



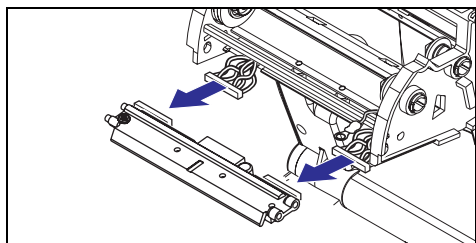
1. 印字ヘッドスプリングを掴み左に引きます。次に、滑らせてキャリッジから抜きます。



2. スプリングを利用して印字ヘッドをキャリッジの右側からこじり出します。



3. 印字ヘッドとブラケットを前に引っ張ります。

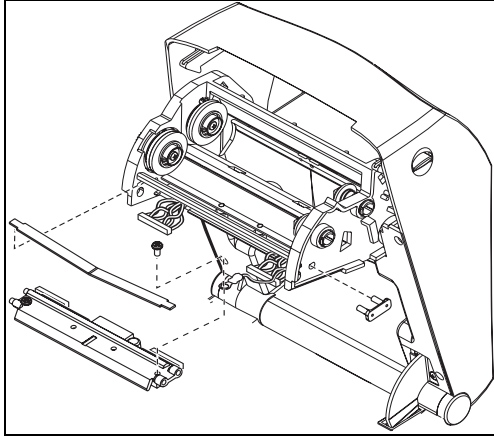


4. #2 フィリップスドライバを使い、アース線を留めているねじを取り外します。

5. 印字ヘッド電線の両方の束をコネクタから抜きます。

TLP 印字ヘッドの交換 (続く)

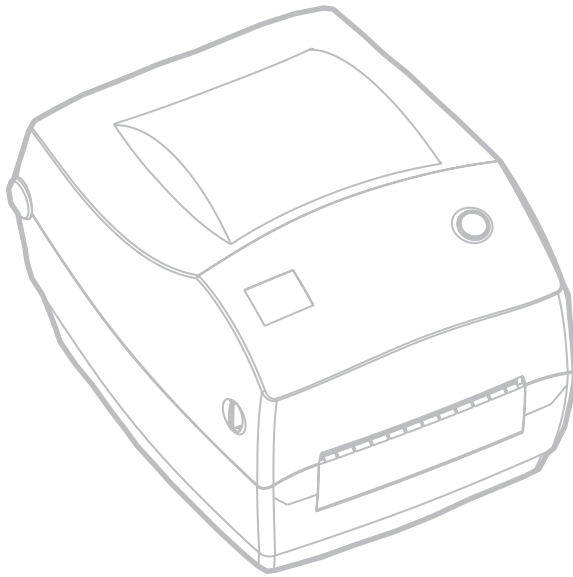
アセンブリ



新規の印字ヘッドには、クリップとアースねじが取り付けられています。

1. 左と右のコネクタを黒・白の電線の束に差し込めるように、印字ヘッドとブラケットを揃えます。
2. アース線を取り付けてねじで固定します。#2 フィリップスドライバーを使い、ねじを締めます。
3. キャリッジの左側にブラケット釘を差し込みます。
4. ブラケットの右側を揃えて、印字ヘッドクリップをリボンキャリッジの右側を通してブラケットに差し込みます。
5. 印字ヘッドスプリングの左端をリボンキャリッジの左側に滑り込ませます。次に、右端をもう一方の側に滑り込ませます。“V”字の角が印字ヘッドブラケットの上のへこみに納まります。
6. 清浄ペンで印字ヘッドを清掃します。

用紙、リボンを装着します。電源コードを差し込み、プリンタをオンにし、自動またはマニュアルキャリブレーションを実行して正常に作動するのを確かめます。



トラブルシューティング

ステータスランプの見方		
カラー	ステータス	原因またはソリューション
なし	オフ	1. AC コンセントからプリンタの電源供給装置への電源接続を調べてください。
緑色	持続点灯	1. プリンタは印刷中（正常作動）。 2. プリンタは一時休止中で、データ待ちの状態（正常作動）。 3. プリンタは一時休止中で、ユーザのアクション待ち。（たとえば、処理済ラベルの取り外し、フィードボタンを押すなど）
琥珀色	持続点灯	1. トップカバー開きセンサが作動中。トップカバーを押さえて閉じロックしてください。 2. プリンタに構文またはコマンドエラー。プログラムを調べて、印刷ジョブを再転送してください。
赤色	点滅	1. ファームウェアをダウンロード中。インジケータランプが赤から緑に変わります。 2. プリンタに電源を入れたあと、用紙の長さの検出を始める信号。フィードボタンを離してください。
	持続点灯	1. 用紙またはリボン切れです。新規の用紙を再装着します。フィードボタンを押して、印刷を続行してください。 2. 立ち上げ失敗。電源をオフにしてから、またオンに入れ直してください。 3. ファームウェアのダウンロード中、プリンタがフラッシュプログラムの受信待ち。

プリンタ作動

問題	原因またはソリューション
用紙が前送りされない。	<ol style="list-style-type: none"> 1. コンピュータからプリンタへのインタフェイスクーブル接続を調べます。 2. トップカバーが閉じてロックされているのを確かめます。 3. ラベルが正しいのを確認します。 4. 用紙の印刷面が上に向いているのを確認します。 5. 熱転写印刷用のリボンが正しくセットされていて、インクの側が外側になっているのを確認してください。 6. プリンタに構文またはコマンドエラー。プログラムを調べて、印刷ジョブを再転送してください。
用紙は送られるが印刷されない。	<ol style="list-style-type: none"> 1. ラベルが正しいタイプ（熱転写またはダイレクトサーマル）であるのを確認します。 2. 用紙ロールのサーマル側が上に向いているのを確認します。 3. 清浄ペンで印字ヘッドを清掃します。 4. トップカバーが閉じてロックされているのを確かめます。
印字がかすれるかまたは汚い。	<ol style="list-style-type: none"> 1. 清浄ペンで印字ヘッドを清掃します。 2. ソフトウェアで速度と濃度を調整します。 3. 用紙を調べて、印刷面が上に向いているのを確認します。 4. 正しいサーマル用紙が使用されているのを確認します。
ラベルの一部が印刷されるか、ラベルの印刷ヌケが発生する。	<ol style="list-style-type: none"> 1. 用紙の長さの検出を行ないます。 2. ラベルが印字ヘッドに引っかかっている。 3. トップカバーがロックされていない。 4. ソフトウェアトラブルの可能性もある。プリンタメモリ設定をチェックします。プログラムガイドを参照してください。
印刷が停止して、インジケータランプが琥珀または赤色。	<ol style="list-style-type: none"> 1. 用紙の長さの検出を行ないます。 2. ラベルに問題がある可能性がある。承認されたラベルとタグを使ってください。 3. ラベルジャムの可能性がある。 4. ラベルのサイズに対してメモリ不足。プリンタメモリ設定をチェックします。 5. ソフトウェアトラブルの可能性もある。プログラムガイドを参照してください。

用紙処理	
問題	原因またはソリューション
ラベルディスペンサ	
ラベルとラベルの 間で印刷される。	<ol style="list-style-type: none"> 1. ラベルハクリセンサがオンになっているのを確認します。 2. ラベルハクリセンサが遮られているか汚れている。ゴミや埃を取り除きます。 3. 連続用紙がセットされている可能性がある。プログラムの Q コマンドで、フォームの長さの設定を確認します。プログラムガイドを参照してください。
ラベルを一枚だけ 印刷して停止す る。	<ol style="list-style-type: none"> 1. 数量が正しく設定されているか確認します。
カッターオプション	
ラベルの間の台紙 をカットせずに、 ラベルをカットす る。	<ol style="list-style-type: none"> 1. プログラムでフォームの長さの設定を確認します。
用紙がカッターで ジャムする。	<ol style="list-style-type: none"> 1. 電源とインタフェイスケーブルを抜きます。ピンセットでカッター周辺のゴミを取り除きます。
ブレードが、ダイ レクトサーマル紙 またはラベル台紙 をカットできな い。	<ol style="list-style-type: none"> 1. プログラム C コマンドを使い、用紙なしでカッターを数回動かして自動清掃します。プログラムガイドを参照してください。 2. カッターを取替えます。

印字品質問題

ラベルに印刷されません。

- 印刷方法に応じて正しいメディア（用紙とリボンの有無）を使わなければなりません。リボンなしで印刷する場合は、感熱用紙を使います。リボンを使う場合は、熱転写用紙を使います。プリンタのリボンセンサは、供給軸のモーションを検知します。
- 用紙は正しく取り付けられていますか？“ロール紙の装着について”（ページ 9）の説明に従ってください。

印刷画像が異常です。

- 印字ヘッドが汚れています。ページ 27 の説明に従って、印字ヘッドを清掃してください。
- 印字ヘッドの温度が低すぎます。
- 印刷濃度と印刷速度（あるいはその両方）を調整してください。プログラムガイドの **S** と **D** コマンドを使ってください。
- 使用中の用紙は、プリンタと不適合です。アプリケーションに適切なメディアを必ず使用してください。常にメーカーが認証したラベルとタグを使ってください。

ラベル上に縦線上の印刷ヌケがあります。

- 印字ヘッドが汚れています。ページ 27 の説明に従って、印字ヘッドを清掃してください。
- 印字ヘッドエレメントが損傷しています。印字ヘッドを交換してください（“印字ヘッドの取替え”（ページ 31））。

印刷がラベルの基点から開始しないか、1から3枚程ラベルが誤印刷されます。

- 用紙がガイドの下を通っていない可能性があります。“ロール紙の装着について”（ページ 9）を参照してください。
- プリンタをキャリブレートする必要があります。

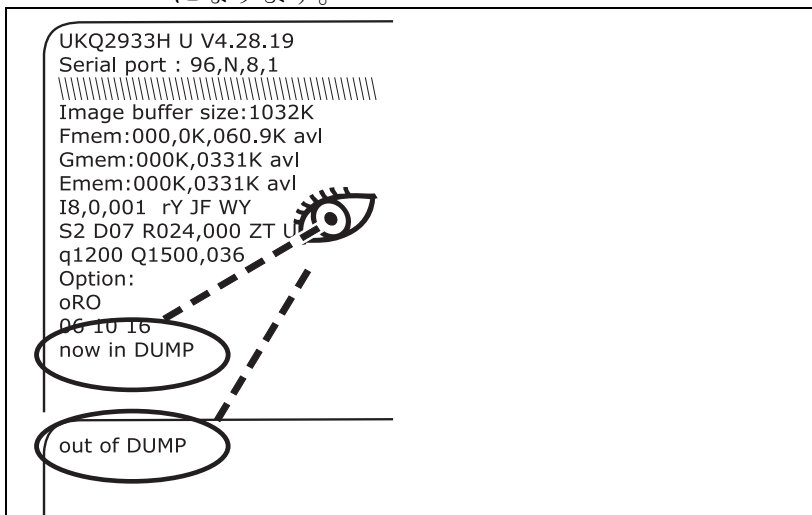
ラベルフォーマットが送信されていますが、プリンタで認識されません。

- プリンタは一時休止モードになっていませんか？その場合は、フィードボタンを押してください。
- ステータス LED がオンまたは点滅している場合は、“ステータスランプの見方”（ページ 35）を参照してください。
- データケーブルが正しくインストールされているのを確認してください。
- 通信上問題が発生しています。まず、コンピュータで正しい通信ポートが選択されているのを確認します。“プリンタとの通信”（ページ 17）を参照してください。

マニュアルキャリブレーション

事前に印刷されている用紙を使用する場合、またはプリンタが正しく自動キャリブレートしない場合には、マニュアルキャリブレーションをお勧めします。

1. プリンタの電源がオフで、用紙が装着されているのを確かめます。
2. フィードボタンを押して保持したまま、プリンタの電源を入れます。
3. ステータスランプのLEDが点滅するまで、フィードボタンを押し続けます。フィードボタンを離してください。
4. 使用されているラベルの台紙に対するメディアセンサがセットされます。この調整が完了すると、ラベルが印字ヘッドの位置に来るまでロールが自動的に進みます。
5. 設定情報（下のサンプルに類似したもの）が印刷されます。印刷が完了すると、新規の設定がプリンタのメモリに保存されて、プリンタは診断モードになっています。
6. フィードボタンを押します。プリンタはもう一枚のラベルにメッセージ“Out of DUMP”を印刷して、正常作動の状態になります。



工場デフォルト値にリセット

プリンタを工場デフォルトにリセットすると、問題が解決する場合があります。トラブルシュート、またはすべての保存されたパラメータを上書きするには、デフォルトコマンドを送ります。

通信診断

コンピュータとプリンタの間のデータ転送に問題がある場合は、プリンタを通信診断モードにしてください。プリンタは、ホストコンピュータから受信したデータの ASCII 文字とそれに対応する 16 進値を印刷します（下のサンプルを表示）。方法は、“フィードボタンモード”（ページ 42）の電源オフモード手順を参照してください。

```
^J0q1248J0A080,100,1,b,1,2,N,"M"J0A081,150,1,b,1,2,N,"M"J0A082,200,1,b,1,2,N,"M"J0A083,250,1,b,1,2,N,"M"J0A084,300,1,b,1,2,N,"M"J0A085,350,1,b,1,2,N,"M"J0A086,400,1,b,1,2,N,"M"J0A087,450,1,b,1,2,N,"M"J0A088,500,1,b,1,2,N,"M"J0A089,550,1,b,1,2,N,"M"J0LE080,50,1,600J0J0A200,100,1,b,2,2,N,"M"J0A201,150,1,b,2,2,N,"M"J0A202,200,1,b,2,2,N,"M"J0A203,250,1,b,2,2,N,"M"J0A204,300,1,b,2,2,N,"M"J0A205,350,1,b,2,2,N,"M"J0A206,400,1,b,2,2,N,"M"J0A207,450,1,b,2,2,N,"M"J0A208,500,1,b,2,2,N,"M"J0A209,550,1,b,2,2,N,"M"J0LE200,50,1,600J0J0A320,100,1,b,3,2,N,"M"J0A321,150,1,b,3,2,N,"M"J0A322,200,1,b,3,2,N,"M"J0A323,250,1,b,3,2,N,"M"J0A324,300,1,b,3,2,N,"M"J0A325,350,1,b,3,2,N,"M"J0A326,400,1,b,3,2,N,"M"J0A327,450,1,b,3,2,N,"M"J0A328,500,1,b,3,2,N,"M"J0A329,550,1,b,3,2,N,"M"J0LE320,50,1,600J0J0A480,100,1,b,4,2,N,"M"J0A481,150
```

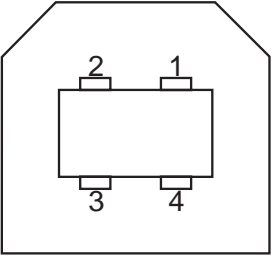
フィードボタンモード

プリンタの状態	フィードボタンによるアクション
	プリンタがオフ
プリンタがオフ	ボタンを押すか保持しても無効です。
	プリンタがオン
トップカバーが開いている	ボタンを押すか保持しても無効です。
ラベル、タグまたはファンフォールド用紙が装着されている	ボタンを一度押すと、“フォームフィード”が実行されます。
	ボタンを押して保持すると、“連続フィード”が実行されます。プリンタは次のフォームの上で停止します。
連続用紙ロールが装着されている	ボタンを一度押すと、“ラインフィード”が実行されます。次のラインでプリンタは停止します。
	ボタンを押して保持すると、“連続フィード”が実行されます。ボタンを離すと、次のラインでプリンタが停止します。
直前に新規の用紙が装着されている	ボタンを押すと用紙が前送りされます。プリンタが用紙の検出に失敗すると、プラテンの回転が停止してステータス LED ランプが赤色になります。11 インチ (27.9cm) 以内にギャップが検出されない場合は、プラテンの回転が停止してステータス LED ランプが琥珀色になります。

インタフェース

ユニバーサルシリアルバス (USB) コネクタ

下の図はプリンタの USB インタフェースに必要なケーブル配線を表示します。

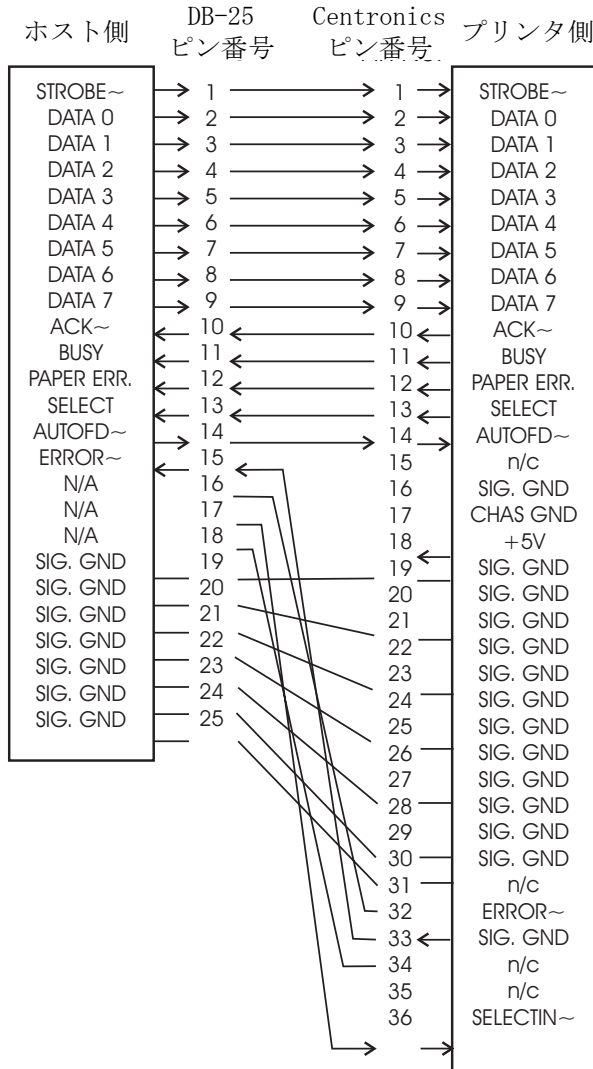
	ピン	信号
	1	Vbus - N/C
	2	D-
	3	D+
	4	グラウンド
シエル	シールド / 排電ワイヤ	

USB インタフェースの詳細は、次の USB ウェブサイトにアクセスしてください。

[Http://www.usb.org](http://www.usb.org)

パラレル通信

下の図はプリンタの Centronics パラレルインタフェースに必要なケーブル配線を表示します。

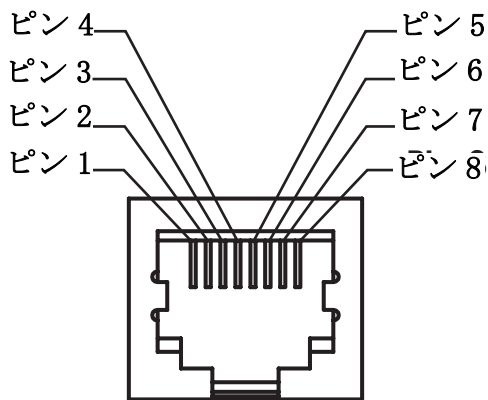


おす DB-25 からおす Centronics (ケーブル)

内蔵イーサネットプリントサーバ

このインタフェースは、RJ-45 直通ケーブルタイプを使います。
次のテーブルは、ピン配列割り当てを示します。

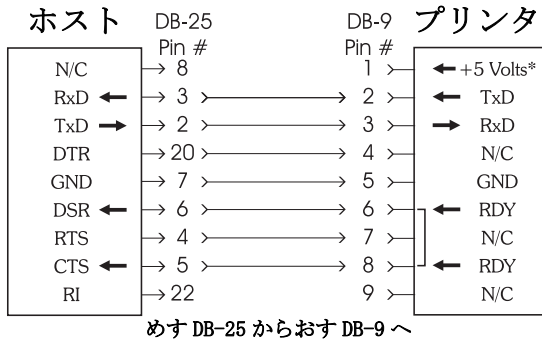
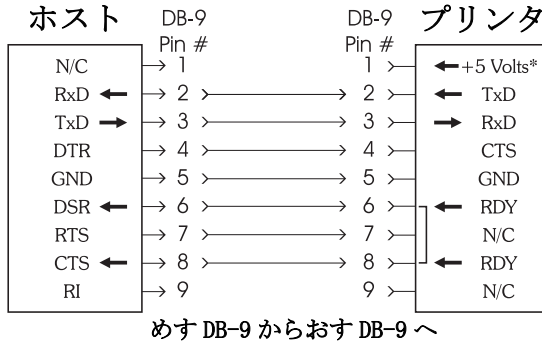
信号	ピン	ピン	信号
Tx+	1	1	Tx+
Tx-	2	2	Tx-
Rx+	3	3	Rx+
---	4	4	---
---	5	5	---
Rx-	6	6	Rx-
---	7	7	---
---	8	8	---



プリンタの
RJ-45 モジュラコネクタ断面図

シリアル (RS-232) コネクタ

プリンタはデータ通信機 (DCE) として作動し、通常は標準の RS-232 モデムを経由してデフォルト (9600 ボード、8 ビットデータ長、1 ストップビット、パリティなし) に設定されたコンピュータやターミナルなどのデータ端末機 (DTE) に接続します。



外部デバイス用 *+5 ボルト、150 ミリアンペア (たとえば KDU やスキャナ)



Zebra Technologies Corporation