

TC58e Touch Computer



ZEBRA

Guida rapida

2024/06/24

ZEBRA e il logo della testa di zebra stilizzata sono marchi di Zebra Technologies Corporation, registrati in molte giurisdizioni in tutto il mondo. Tutti gli altri marchi appartengono ai rispettivi proprietari. ©2024 Zebra Technologies Corporation e/o affiliate. Tutti i diritti riservati.

Le informazioni contenute in questo documento sono soggette a modifiche senza preavviso. Il software descritto nel presente documento viene fornito in conformità a un contratto di licenza o un accordo di non divulgazione. Il software può essere utilizzato o copiato solo in conformità con i termini di tali accordi.

Per ulteriori informazioni relative alle dichiarazioni sui diritti di proprietà e legali, visitare:

SOFTWARE: zebra.com/informationpolicy.

COPYRIGHT E MARCHI: zebra.com/copyright.

BREVETTO: ip.zebra.com.

GARANZIA: zebra.com/warranty.

CONTRATTO DI LICENZA CON L'UTENTE FINALE: zebra.com/eula.

Condizioni di utilizzo

Dichiarazione sui diritti di proprietà

Questo manuale contiene informazioni proprietarie di Zebra Technologies Corporation e delle sue società affiliate ("Zebra Technologies"). Il manuale è destinato esclusivamente a fornire informazioni e a essere utilizzato dalle persone che gestiscono e svolgono la manutenzione dell'apparecchiatura descritta nel presente documento. Tali informazioni proprietarie non possono essere utilizzate, riprodotte o divulgate a terzi per qualsiasi altro scopo senza il previo consenso scritto di Zebra Technologies.

Miglioramenti al prodotto

Il miglioramento continuo dei prodotti è una politica di Zebra Technologies. Tutte le specifiche e i design sono soggetti a modifiche senza preavviso.

Dichiarazione di non responsabilità

Zebra Technologies si impegna a garantire la correttezza delle specifiche di progettazione e dei manuali pubblicati; tuttavia, possono verificarsi errori. Zebra Technologies si riserva il diritto di correggere eventuali errori e declina ogni responsabilità da essi derivante.

Limitazione di responsabilità

Zebra Technologies o chiunque altro sia coinvolto nella creazione, produzione o consegna del prodotto di accompagnamento (compresi hardware e software) esclude ogni responsabilità per danni di qualsiasi natura (compresi, senza limitazioni, danni consequenziali, tra cui perdita di profitti aziendali, interruzione delle attività o perdita di informazioni aziendali) conseguenti all'uso o all'impossibilità d'uso di tale prodotto, anche nel caso in cui Zebra Technologies sia stata avvisata della possibilità di tali danni. Alcune giurisdizioni non consentono l'esclusione o la limitazione di danni incidentali o consequenziali, pertanto le suddette esclusioni o limitazioni potrebbero non essere applicabili all'utente.

Funzioni

Questa sezione elenca le funzioni del computer touch TC58e.

Figura 1 Vista frontale e laterale

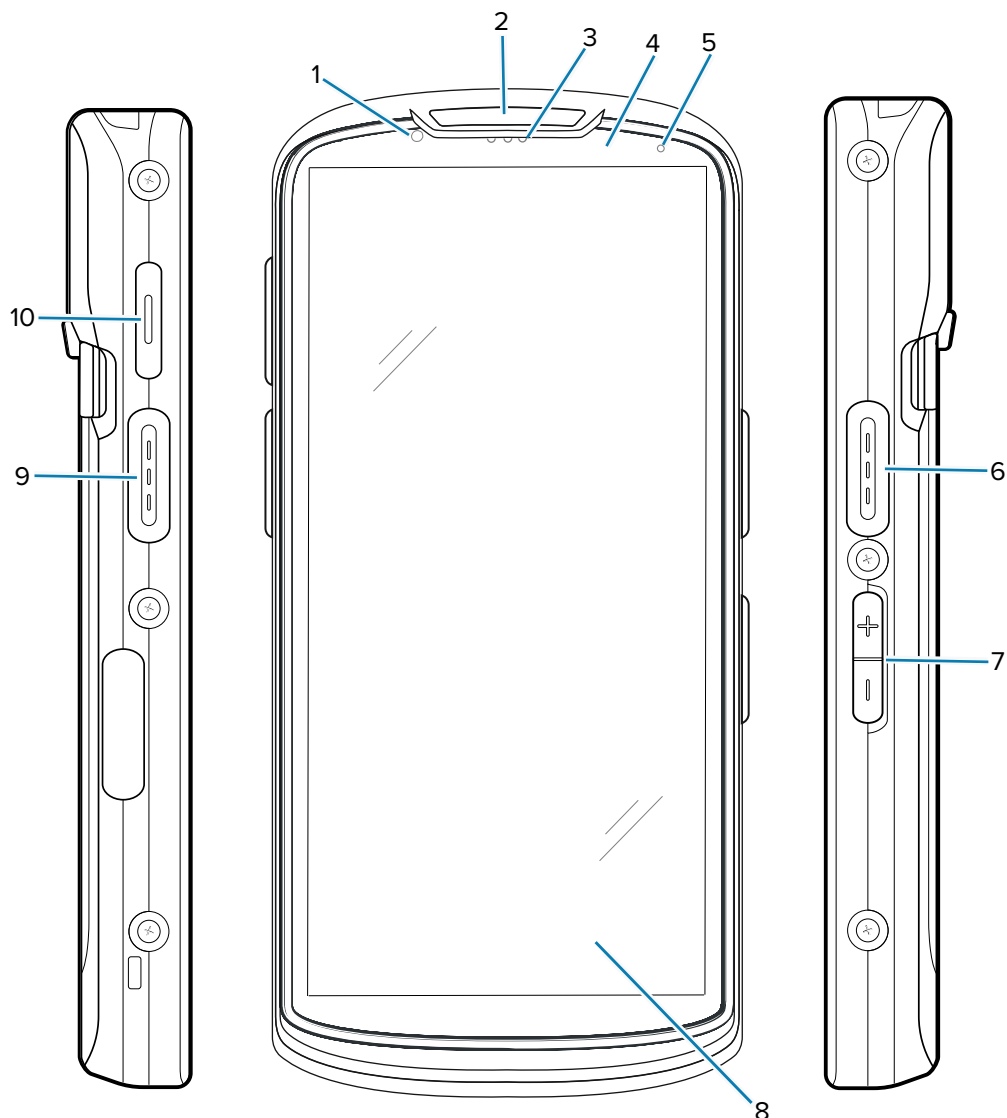


Tabella 1 Elementi nella parte anteriore e laterale di TC58e

Numero	Elemento	Descrizione
1	Fotocamera anteriore (8 MP)	Consente di scattare fotografie e registrare video.
2	LED di scansione	Indica lo stato di acquisizione dei dati.
3	Ricevitore	Consente la riproduzione audio in modalità telefono.
4	Sensore di prossimità/luce	Determina la prossimità e la luce ambientale per il controllo dell'intensità della retroilluminazione del display.

Tabella 1 Elementi nella parte anteriore e laterale di TC58e (Continued)

Numero	Elemento	Descrizione
5	LED di stato della batteria	Indica lo stato di ricarica della batteria durante la ricarica e le notifiche generate dall'applicazione.
6, 9	Pulsante di scansione	Consente di avviare l'acquisizione dei dati (programmabile).
7	Pulsante volume su/giù	Consente di aumentare e diminuire il volume dell'audio (programmabile).
8	Touch screen LCD da 6"	Consente la visualizzazione di tutte le informazioni necessarie per il funzionamento del dispositivo.
10	Pulsante PTT	Utilizzato in genere per le comunicazioni tramite PTT. In presenza di limitazioni normative, questo pulsante è configurabile per l'uso con altre applicazioni.

Figura 2 Vista posteriore e superiore

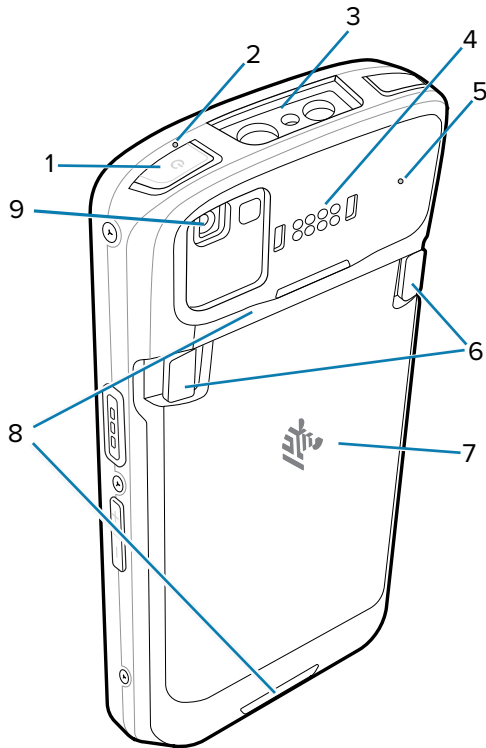
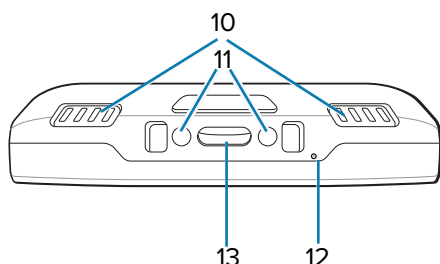


Tabella 2 Elementi nella parte posteriore e superiore

Numero	Elemento	Descrizione
1	Pulsante di accensione/ spegnimento	Consente di accendere e spegnere il display. Tenere premuto per spegnere, riavviare o bloccare il dispositivo.
2, 5	Microfono	Consente di comunicare in modalità telefono/vivavoce, registrare audio ed eliminare i rumori.

Tabella 2 Elementi nella parte posteriore e superiore (Continued)

Numero	Elemento	Descrizione
3	Finestra di uscita	Consente di acquisire i dati mediante l'imager.
4	I/O sul retro per uso comune a 8 pin	Fornisce comunicazioni host, audio e ricarica del dispositivo tramite cavi e accessori.
6	Linguette di rilascio della batteria	Afferrare entrambe le linguette e sollevarle per rimuovere la batteria.
7	Batteria	Fornisce alimentazione al dispositivo.
8	Punti di attacco della fascetta da polso	Punti dove attaccare la fascetta da polso.
9	Fotocamera posteriore (16 MP) con flash	Consente di scattare fotografie e registrare video; il flash fornisce l'illuminazione per la fotocamera.

Figura 3 Vista inferiore**Tabella 3** Elementi nella parte inferiore

Numero	Elemento	Descrizione
10	Altoparlante	Fornisce l'uscita audio per la riproduzione di video e musica. Trasmette l'audio in modalità vivavoce.
11	Pin di ingresso CC	Alimentazione/messa a terra per la ricarica (5-9 V).
12	Microfono	Consente di comunicare in modalità telefono/vivavoce, registrare audio ed eliminare i rumori.
13	USB Type C e 2 pin di ricarica	Fornisce alimentazione al dispositivo tramite interfaccia I/O USB-C con 2 pin di ricarica.

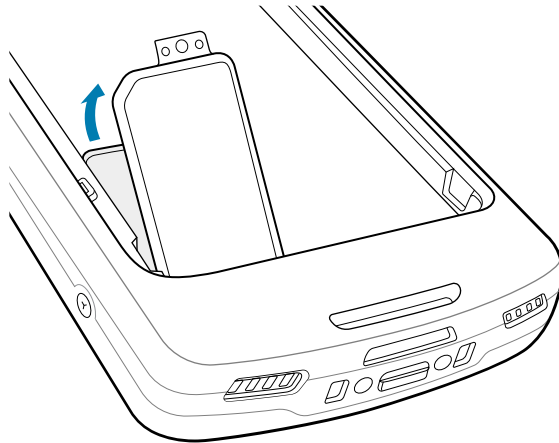
Installazione di una scheda SIM

Questa sezione descrive come installare una scheda SIM, necessaria per effettuare chiamate, inviare messaggi di testo e trasferire dati su una rete cellulare. Lo slot si trova sotto la batteria.

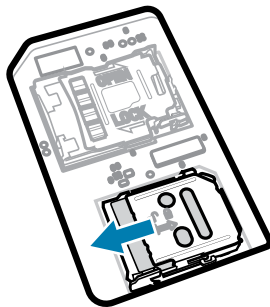


AVVERTENZA—ESD: seguire le dovute precauzioni contro le scariche elettrostatiche (ESD) per evitare danni alla scheda SIM. Tra le precauzioni ESD, si ricorda soprattutto di lavorare su un tappetino ESD e di assicurare una messa a terra adeguata dell'operatore.

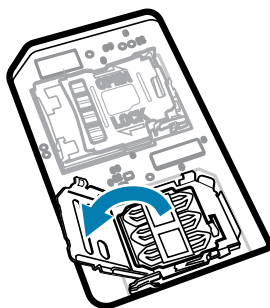
1. Sollevare lo sportellino di accesso.



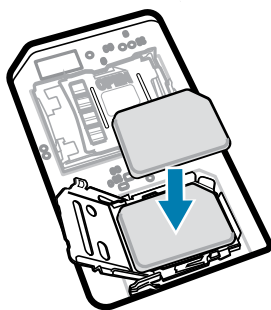
2. Far scorrere il porta-schede SIM sulla posizione di sblocco.



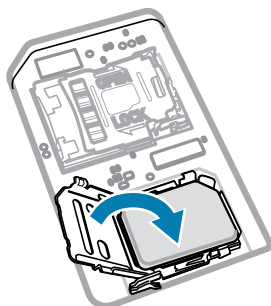
3. Sollevare lo sportellino del porta-schede SIM.



4. Inserire la scheda SIM nel porta-schede con i contatti rivolti verso il basso.



5. Chiudere lo sportellino del porta-schede SIM.

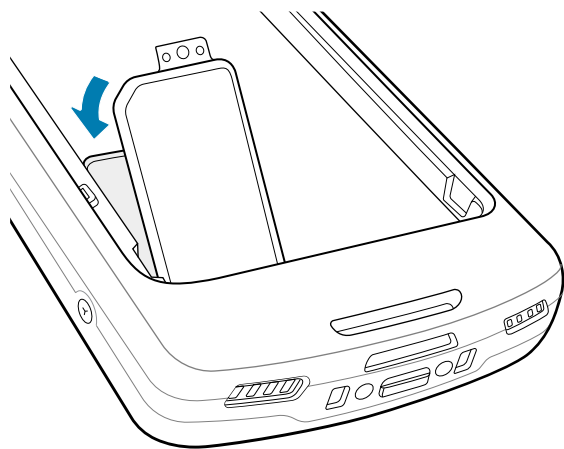


6. Far scorrere il porta-schede SIM sulla posizione di blocco.



NOTA: lo sportellino di accesso deve essere reinserito e posizionato in modo perfetto per garantire la corretta tenuta del dispositivo.

7. Reinserire lo sportellino di accesso.



Attivazione di una eSIM

Utilizzare una eSIM su TC58e. Per poter utilizzare l'eSIM, è necessario attivarla.



NOTA: prima di aggiungere una eSIM, contattare l'operatore per ottenere il servizio eSIM e il relativo codice di attivazione o codice QR.

1. Sul dispositivo, stabilire una connessione a Internet tramite Wi-Fi o dati cellulare con una scheda SIM inserita.
2. Andare su **Settings** (Impostazioni).
3. Toccare **Network & Internet (Rete e Internet) > Mobile Networks (Reti mobili)**.
4. Toccare + accanto a **SIMs** (SIM), se è già inserita una scheda SIM, oppure toccare **SIMs** (SIM), se non è inserita alcuna scheda SIM.

Viene visualizzata la schermata **Mobile network** (Rete mobile).

5. Selezionare:
 - **MANUAL CODE ENTRY** (INSERIMENTO CODICE MANUALE) per inserire il codice di attivazione o
 - **SCAN** (SCANSIONE) per eseguire la scansione del codice QR in modo da scaricare il profilo eSIM.

Viene visualizzata la finestra di dialogo **Confirmation!!!** (Conferma!!!).

6. Toccare **OK**.
7. Inserire il codice di attivazione o eseguire la scansione del codice QR.
8. Toccare **NEXT** (AVANTI).

Viene visualizzata la finestra di dialogo **Confirmation!!!** (Conferma!!!).

9. Toccare **ACTIVATE** (ATTIVA).
10. Toccare **Done** (Fine).

L'eSIM ora è attiva

Disattivazione di una eSIM

Disattivare temporaneamente una eSIM e riattivarla in un secondo momento.

1. Sul dispositivo, stabilire una connessione a Internet tramite Wi-Fi o dati cellulare con una scheda SIM inserita.
2. Toccare **Network & Internet (Rete e Internet) > SIMs (SIM)**.
3. Nella sezione **Downloaded SIM** (SIM scaricata), toccare il nome della eSIM da disattivare.
4. Toccare l'interruttore **Use SIM** (Usa SIM) per disattivare l'eSIM.
5. Toccare **Yes** (Sì).

L'eSIM è disattivata.

Cancellazione di un profilo eSIM

La cancellazione di un profilo eSIM lo rimuove completamente da TC58e.



NOTA: Dopo aver cancellato una eSIM dal dispositivo, non è possibile riutilizzarla.

1. Sul dispositivo, stabilire una connessione a Internet tramite Wi-Fi o dati cellulare con una scheda SIM inserita.
2. Toccare **Network & Internet (Rete e Internet) > SIMs (SIM)**.
3. Nella sezione **Downloaded SIM** (SIM scaricata), toccare il nome della eSIM da cancellare.

4. Toccare **Erase** (Cancella).

Viene visualizzato il messaggio **Erase this downloaded SIM?** (Cancellare la SIM scaricata?).

5. Toccare **Erase** (Cancella).

Il profilo eSIM viene cancellato dal dispositivo.

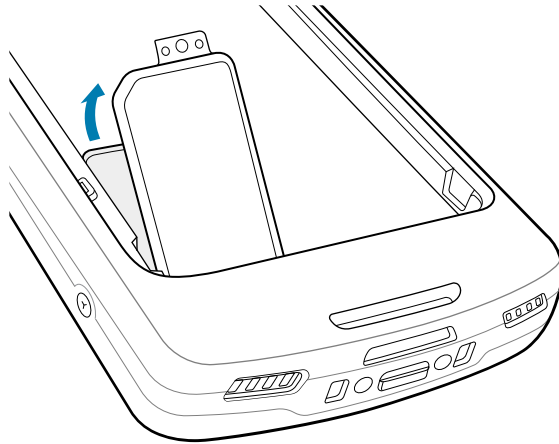
Inserimento di una scheda microSD

Lo slot per schede microSD consente di utilizzare una memoria non volatile secondaria. Lo slot si trova sotto il pacco batteria. Per ulteriori informazioni, fare riferimento alla documentazione fornita con la scheda e attenersi ai consigli del produttore per l'utilizzo.

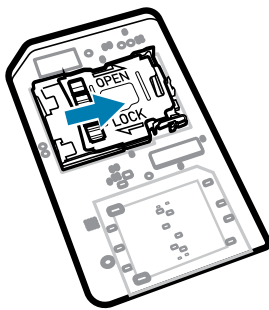


AVVERTENZA—ESD: seguire le dovute precauzioni contro le scariche elettrostatiche (ESD) per evitare danni alla scheda microSD. Tra le precauzioni ESD, si ricorda soprattutto di lavorare su un tappetino ESD e di assicurare una messa a terra adeguata dell'operatore.

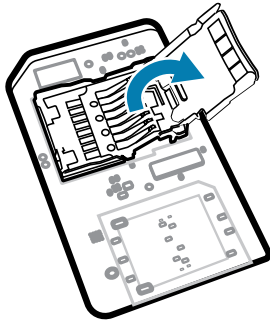
1. Sollevare lo sportellino di accesso.



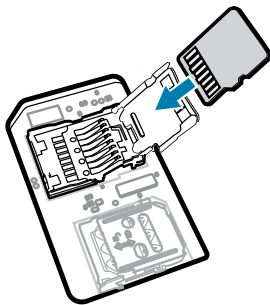
2. Far scorrere il porta-schede microSD verso la posizione di apertura.



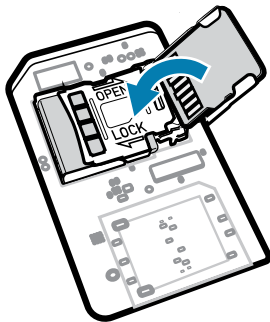
3. Sollevare lo sportellino del porta-schede microSD.



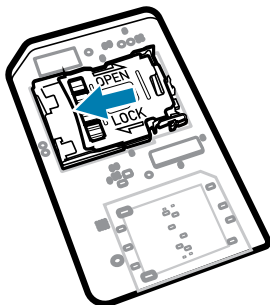
4. Inserire la scheda microSD nel porta-schede, assicurandosi che scorra tra le linguette di tenuta poste su entrambi i lati dello sportellino.



5. Chiudere il porta-schede microSD.

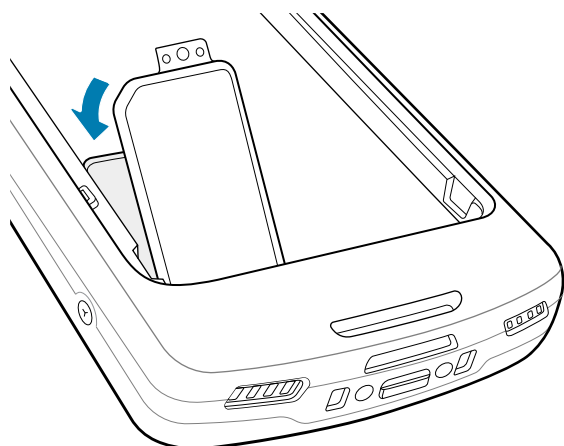


6. Far scorrere il porta-schede microSD nella posizione di blocco.



IMPORTANTE: lo sportellino di accesso deve essere reinserito e posizionato in modo perfetto per garantire la corretta tenuta del dispositivo.

7. Reinserire lo sportellino di accesso.



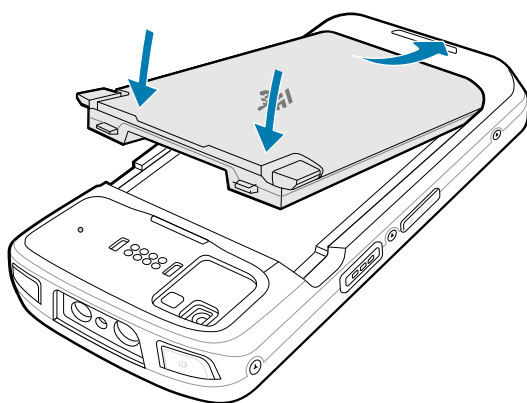
Inserimento della batteria

Questa sezione descrive come inserire una batteria nel dispositivo.



NOTA: non applicare etichette, tag asset, adesivi o altri oggetti e non praticare incisioni nel vano della batteria. In caso contrario, le prestazioni previste del dispositivo o degli accessori potrebbero essere compromesse. Potrebbero anche essere compromessi i livelli relativi alle prestazioni, come ad esempio quelli delle prestazioni di tenuta (Ingress Protection [IP]), impatto (caduta e rotolamento), funzionalità o resistenza alle temperature.

1. Inserire la batteria, partendo dalla parte inferiore, nell'apposito vano situato sul retro del dispositivo.
2. Premere la batteria verso il basso finché scatta in posizione.



Utilizzo di una batteria ricaricabile agli ioni di litio con beacon BLE

Questo dispositivo utilizza una batteria ricaricabile agli ioni di litio per agevolare il beacon BLE (Bluetooth Low Energy). Se abilitato, la batteria trasmette un segnale BLE per un massimo di sette giorni, mentre il dispositivo è spento a causa dello scaricamento della batteria.



NOTA: il dispositivo trasmette un beacon Bluetooth solo quando è spento o in modalità aereo.

Per ulteriori informazioni sulla configurazione delle impostazioni BLE secondarie, consultare techdocs.zebra.com/emdk-for-android/13-0/mx/beaconmgr/.

Utilizzo della batteria ricaricabile agli ioni di litio wireless

Solo per i dispositivi TC58e WWAN, utilizzare una batteria ricaricabile agli ioni di litio per facilitare la ricarica wireless.



NOTA: la batteria ricaricabile agli ioni di litio wireless deve essere utilizzata insieme al terminale presente nella base di ricarica wireless per veicolo Zebra o nei caricabatteria wireless certificati Qi.

Ricarica del dispositivo

Utilizzare solo accessori di ricarica e batterie Zebra per ottenere risultati di ricarica ottimali. Ricaricare le batterie a temperatura ambiente con il dispositivo in modalità di sospensione.

Il dispositivo entra in modalità di sospensione quando si preme Power o dopo un periodo di inattività.

Una batteria standard completamente scarica raggiunge una carica del 90% in circa 2 ore e si ricarica completamente (100%) in circa 3 ore. In molti casi, una batteria carica al 90% è sufficiente per l'uso quotidiano. A seconda del profilo di utilizzo, una batteria completamente carica (100%) garantisce circa 14 ore di utilizzo.

Il dispositivo o l'accessorio esegue sempre la ricarica della batteria in modo sicuro ed efficiente e indica, tramite il LED, quando la ricarica viene disabilitata a causa di temperature anomale. In questo caso, viene visualizzata una notifica sul display del dispositivo.

Temperatura	Processo di ricarica della batteria
Da 20 a 45 °C (da 68 a 113 °F)	Intervallo di ricarica ottimale.
Da 0 a 20 °C (da 32 a 68 °F)/da 45 a 50 °C (da 113 a 122 °F)	La ricarica rallenta per ottimizzare i requisiti JEITA della cella.
Inferiore a 0 °C (32 °F)/superiore a 50 °C (122 °F)	La ricarica si interrompe.
Superiore a 55 °C (131 °F)	Il dispositivo si spegne.

Per ricaricare la batteria principale:








1. Collegare l'accessorio di ricarica alla fonte di alimentazione appropriata.
2. Inserire il dispositivo in una base o collegarlo a un cavo di alimentazione (minimo 9 volt/2 amp).

Il dispositivo si accende e comincia la ricarica. Il LED di ricarica/notifica lampeggia in ambra mentre è in corso la ricarica e diventa verde fisso quando la batteria è completamente carica.

Indicatori di ricarica

Il LED di ricarica/notifica indica lo stato della ricarica.

Tabella 4 Indicatori LED di ricarica/notifica

Stato	Colore LED	Indicazioni
Spento		Il dispositivo non si sta ricaricando. <ul style="list-style-type: none"> Il dispositivo non è inserito correttamente nella base o non è collegato a una sorgente di alimentazione. Manca l'alimentazione al caricabatteria/alla base.
Ambra lampeggiante lento (1 lampeggio ogni 4 secondi)		Il dispositivo si sta ricaricando.
Rosso lampeggiante lento (1 lampeggio ogni 4 secondi)		Il dispositivo si sta ricaricando, ma la batteria ha raggiunto il fine vita.
Verde fisso		La ricarica è completa.
Rosso fisso		La ricarica è completa, ma la batteria ha raggiunto il fine vita.
Ambra lampeggiante veloce (2 lampeggi al secondo)		Errore di ricarica. Ad esempio: <ul style="list-style-type: none"> La temperatura è troppo bassa o troppo alta. La ricarica è durata troppo senza giungere a completamento (in genere, 12 ore).
Rosso lampeggiante veloce (2 lampeggi al secondo)		Errore di ricarica; la batteria ha raggiunto il fine vita. Ad esempio: <ul style="list-style-type: none"> La temperatura è troppo bassa o troppo alta. La ricarica è durata troppo senza giungere a completamento (in genere, 12 ore).

Ricarica della batteria di riserva

Questa sezione fornisce informazioni sulla ricarica di una batteria di riserva. Utilizzare solo accessori di ricarica e batterie Zebra per ottenere risultati di ricarica ottimali.

1. Inserire una batteria di riserva nell'apposito slot.
2. Verificare che la batteria sia inserita correttamente.

Il LED di ricarica della batteria di riserva (1) lampeggia a indicare che la ricarica è in corso.

La batteria completamente scarica raggiunge la carica del 90% in circa 2,5 ore e si ricarica completamente (100%) in circa 3,5 ore. In molti casi, una batteria carica al 90% è sufficiente per l'uso quotidiano. A seconda del profilo di utilizzo, una batteria completamente carica (100%) garantisce circa 14 ore di utilizzo.

Accessori per la ricarica

Utilizzare uno dei seguenti accessori per ricaricare il dispositivo e/o la batteria di riserva.

Ricarica e comunicazione

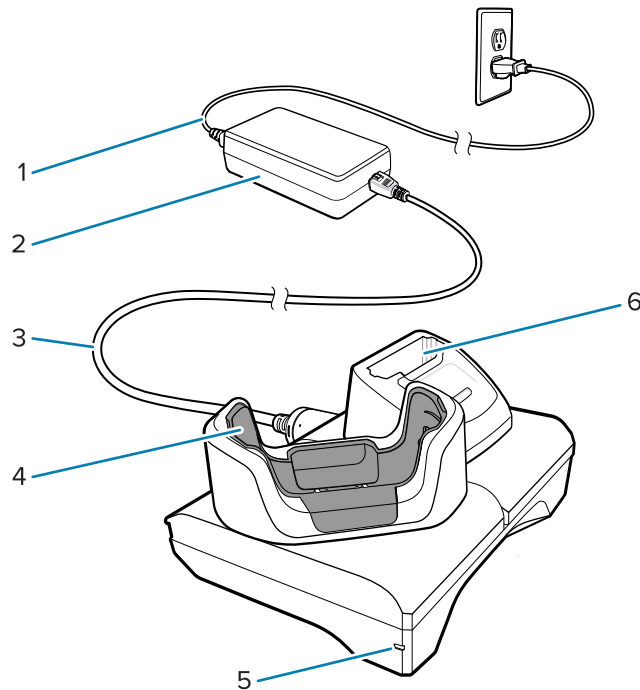
Descrizione	Numero parte	Ricarica		Comunicazione	
		Batteria (nel dispositivo)	Batteria di riserva	USB	Ethernet
Base di sola ricarica a 1 slot	CRD-NGTC5-2SC1B	Sì	Sì	No	No
Base USB/Ethernet a 1 slot	CRD-NGTC5-2SE1B	Sì	Sì	Sì	Sì
Base di sola ricarica a 5 slot con batteria	CRD-NGTC5-5SC4B	Sì	Sì	No	No
Base di sola ricarica a 5 slot	CRD-NGTC5-5SC5D	Sì	No	No	No
Base Ethernet a 5 slot	CRD-NGTC5-5SE5D	Sì	No	No	Sì
Cavo di ricarica/USB	CBL-TC5X-USBC2A-01	Sì	No	Sì	No

Base di sola ricarica a 1 slot

Questa base USB fornisce alimentazione e comunicazioni host.



AVVERTENZA: assicurarsi di seguire le linee guida per la sicurezza delle batterie descritte nella guida di riferimento del prodotto.



1	Cavo di linea CA
---	------------------

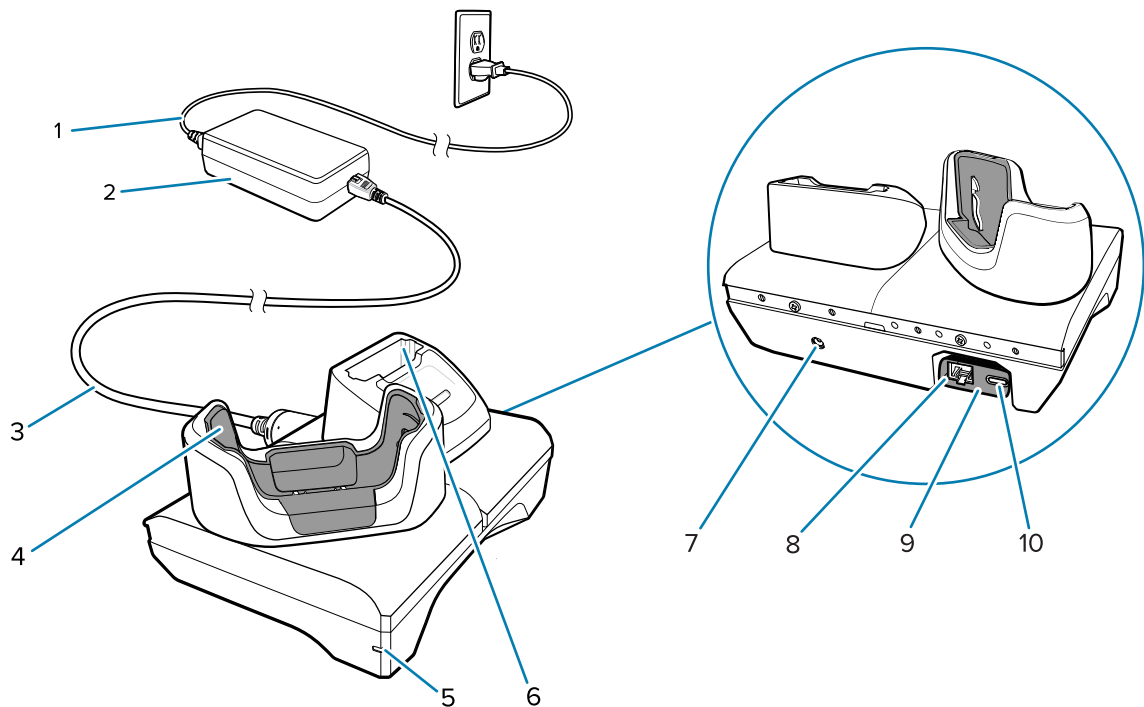
2	Alimentatore
3	Cavo di linea CC
4	Slot di ricarica del dispositivo
5	LED di alimentazione
6	Slot di ricarica per batteria di riserva

Base di ricarica USB Ethernet a 1 slot

Questa base Ethernet fornisce alimentazione e comunicazioni host.



AVVERTENZA: assicurarsi di seguire le linee guida per la sicurezza delle batterie descritte nella guida di riferimento del prodotto.



1	Cavo di linea CA
2	Alimentatore
3	Cavo di linea CC
4	Slot di ricarica del dispositivo
5	LED di alimentazione
6	Slot di ricarica per batteria di riserva
7	Ingresso cavo di linea CC
8	Porta Ethernet (su kit modulo da USB a Ethernet)

9	Kit modulo da USB a Ethernet
10	Porta USB (su kit modulo da USB a Ethernet)



NOTA: Il kit modulo da USB a Ethernet (KT-TC51-ETH1-01) viene collegato tramite un caricabatteria USB con slot singolo.

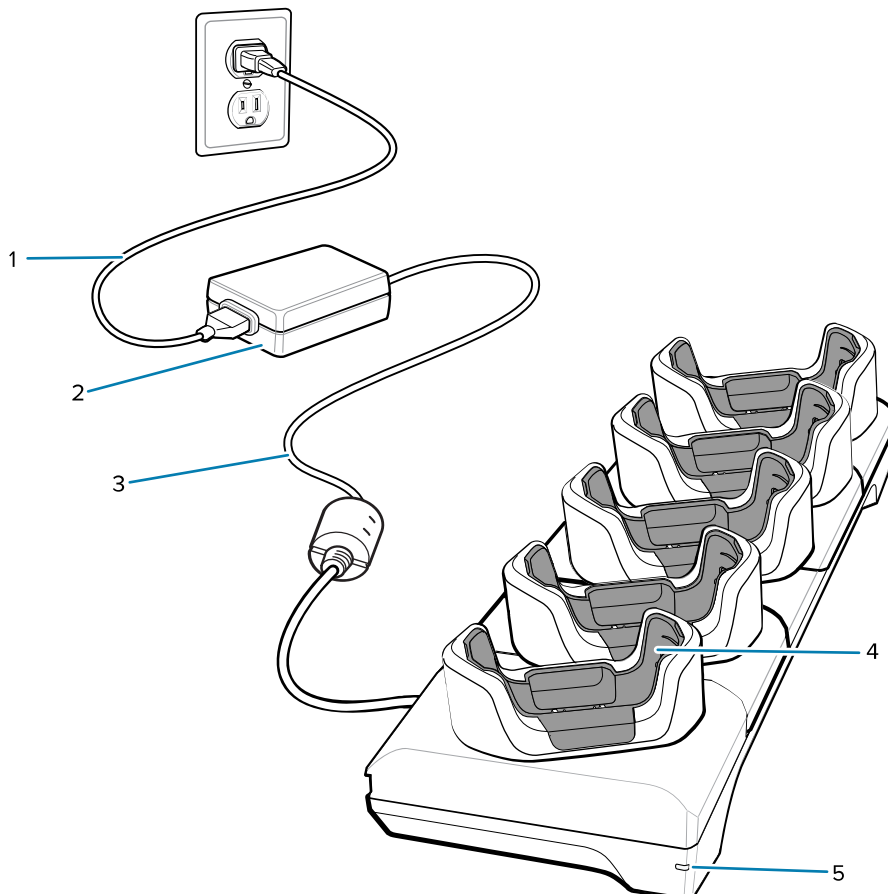
Base di sola ricarica a 5 slot



AVVERTENZA: assicurarsi di seguire le linee guida per la sicurezza delle batterie descritte nella guida di riferimento del prodotto.

La base di sola ricarica a 5 slot:

- Eroga alimentazione a 5 VCC per il funzionamento del dispositivo.
- Ricarica contemporaneamente fino a cinque dispositivi o fino a quattro dispositivi e quattro batterie utilizzando l'adattatore per caricabatteria a 4 slot.
- È composta da una base e da alloggiamenti che possono essere configurati per diversi requisiti di ricarica.



1	Cavo di linea CA
2	Alimentatore

3	Cavo di linea CC
4	Slot di ricarica del dispositivo con adattatore
5	LED di alimentazione

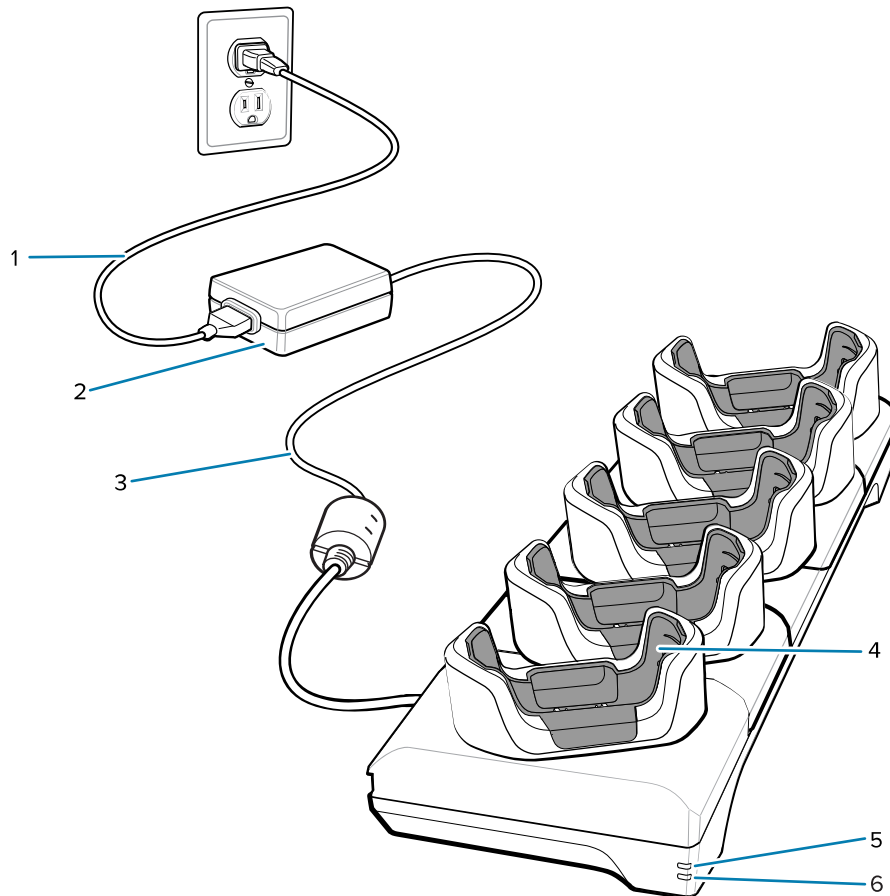
Base Ethernet a 5 slot



AVVERTENZA: assicurarsi di seguire le linee guida per la sicurezza delle batterie descritte nella guida di riferimento del prodotto.

La base Ethernet a 5 slot:

- Eroga alimentazione a 5 VCC per il funzionamento del dispositivo.
- Consente di collegare fino a cinque dispositivi a una rete Ethernet.
- Ricarica contemporaneamente fino a cinque dispositivi o fino a quattro dispositivi e quattro batterie utilizzando l'adattatore per caricabatteria a 4 slot.



1	Cavo di linea CA
2	Alimentatore
3	Cavo di linea CC
4	Slot di ricarica del dispositivo

5	LED 1000Base-T
6	LED 10/100Base-T

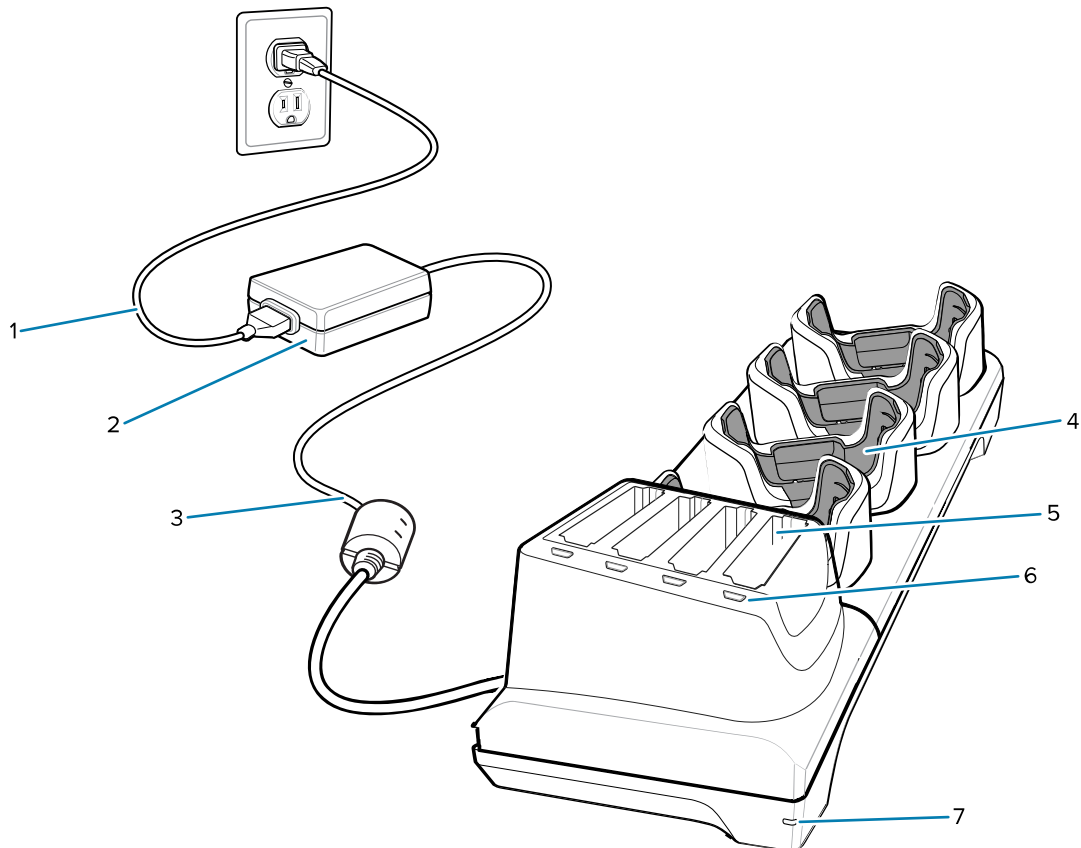
Base di sola ricarica a 5 slot con caricabatteria (4 dispositivi/4 batterie di riserva)



AVVERTENZA: assicurarsi di seguire le linee guida per la sicurezza delle batterie descritte nella guida di riferimento del prodotto.

La base di sola ricarica a 5 slot:

- Eroga alimentazione a 5 VCC per il funzionamento del dispositivo.
- Ricarica contemporaneamente fino a quattro dispositivi e quattro batterie di riserva.



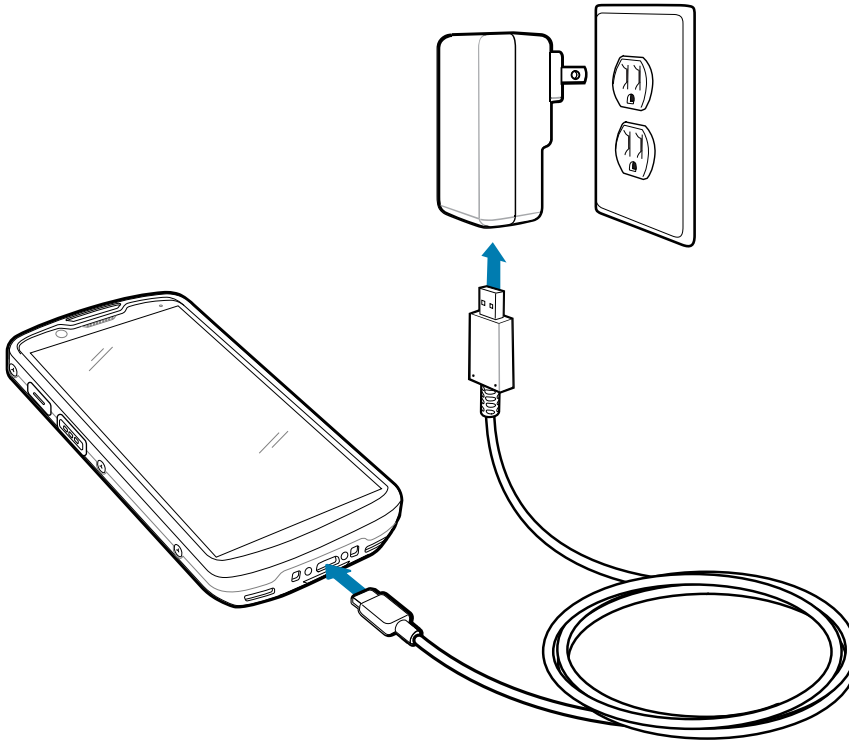
1	Cavo di linea CA
2	Alimentatore
3	Cavo di linea CC
4	Slot di ricarica del dispositivo con adattatore
5	Slot di ricarica per batteria di riserva
6	LED di ricarica relativo alla batteria di riserva
7	LED di alimentazione

Cavo di ricarica/USB-C

Il cavo USB-C va inserito sulla parte inferiore del dispositivo e può essere rimosso facilmente quando non viene utilizzato.



NOTA: quando collegato al dispositivo, il cavo svolge la funzione di ricarica e consente di trasferire i dati a un computer host.



Scansione con l'imager interno

Utilizzare l'imager interno per acquisire i dati dei codici a barre.

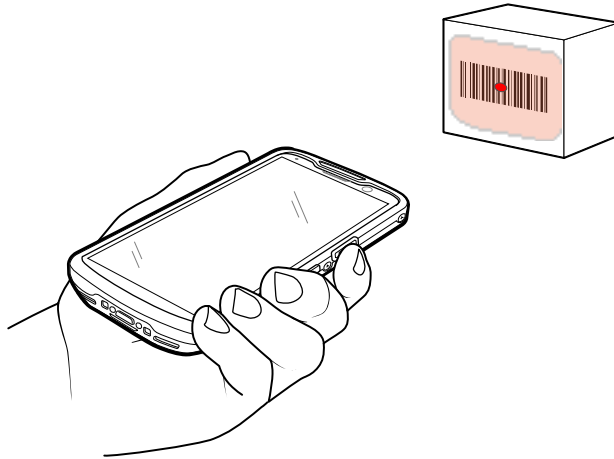
Per leggere un codice a barre o un codice QR, è necessario utilizzare un'applicazione abilitata alla scansione. Il dispositivo include l'applicazione DWDemo (DataWedge Demonstration, Dimostrazione DataWedge) che consente di abilitare l'imager, decodificare i dati del codice a barre/codice QR e visualizzarne il contenuto.



NOTA: SE55 visualizza un mirino di puntamento linea-punto-linea verde. SE4720 visualizza un mirino di puntamento con un puntino rosso. SE4770 visualizza un mirino di puntamento a linee incrociate rosse.

1. Verificare che sul dispositivo sia aperta un'applicazione e che il campo del testo sia a fuoco (cursore del testo nel campo del testo).

2. Puntare la finestra di uscita posta nella parte superiore del dispositivo su un codice a barre o un codice QR.



3. Premere e tenere premuto il pulsante di scansione.
Il dispositivo proietta il reticolo di puntamento.
4. Assicurarsi che il codice a barre o il codice QR sia incluso nell'area formata dal reticolo di puntamento.

Tabella 5 Reticoli di puntamento

SE55	SE4720	SE4770

Tabella 6 Reticoli di puntamento in modalità Lista di prelievo con più codici a barre

SE55	SE4720	SE4770



NOTA: quando è in modalità Lista di prelievo, il dispositivo non decodifica il codice a barre/ codice QR finché il centro del reticolo non tocca il codice a barre/codice QR.

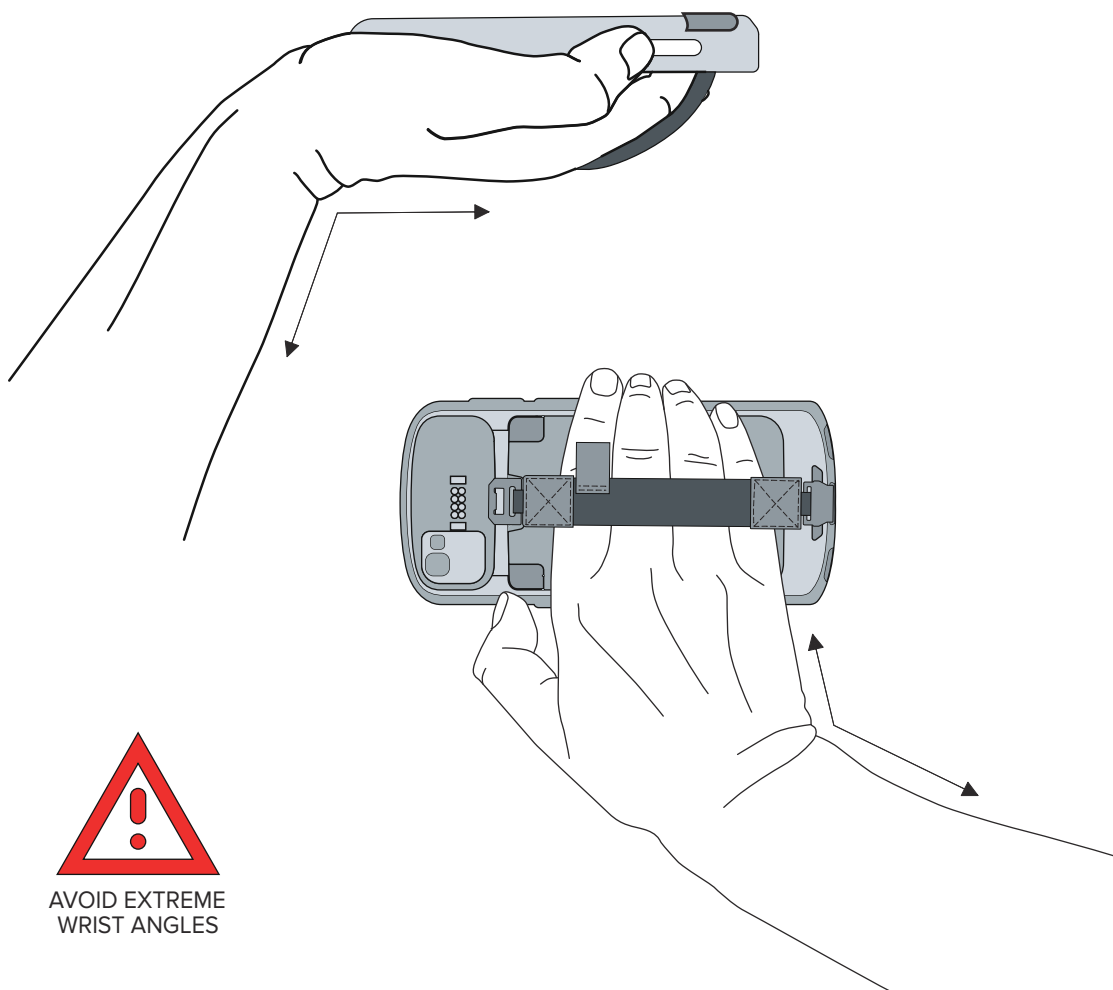
Il LED di acquisizione dati diventa verde (rosso per SE4720) e il dispositivo emette un segnale acustico, per impostazione predefinita, per segnalare che il codice a barre o il codice QR è stato decodificato correttamente.

5. Rilasciare il pulsante di scansione.

Il dispositivo visualizza i dati del codice a barre o del codice QR nel campo di testo.

Considerazioni sull'ergonomia

Quando si utilizza il dispositivo, evitare di creare angoli estremi con il polso.



Informazioni sull'assistenza

I servizi di riparazione con parti di ricambio qualificate Zebra sono disponibili per almeno tre anni dopo la fine della produzione e possono essere richiesti all'indirizzo zebra.com/support.

