

ET6xW

Enterprise Tablet



ZEBRA

Quick Start Guide for Windows

2024/09/25

ZEBRA e il logo della testa di zebra stilizzata sono marchi di Zebra Technologies Corporation, registrati in molte giurisdizioni in tutto il mondo. Tutti gli altri marchi appartengono ai rispettivi proprietari. ©2024 Zebra Technologies Corporation e/o affiliate. Tutti i diritti riservati.

Le informazioni contenute in questo documento sono soggette a modifiche senza preavviso. Il software descritto nel presente documento viene fornito in conformità a un contratto di licenza o un accordo di non divulgazione. Il software può essere utilizzato o copiato solo in conformità con i termini di tali accordi.

Per ulteriori informazioni relative alle dichiarazioni sui diritti di proprietà e legali, visitare:

SOFTWARE: zebra.com/informationpolicy.

COPYRIGHT E MARCHI: zebra.com/copyright.

BREVETTO: ip.zebra.com.

GARANZIA: zebra.com/warranty.

CONTRATTO DI LICENZA CON L'UTENTE FINALE: zebra.com/eula.

Condizioni di utilizzo

Dichiarazione sui diritti di proprietà

Questo manuale contiene informazioni proprietarie di Zebra Technologies Corporation e delle sue società affiliate ("Zebra Technologies"). Il manuale è destinato esclusivamente a fornire informazioni e a essere utilizzato dalle persone che gestiscono e svolgono la manutenzione dell'apparecchiatura descritta nel presente documento. Tali informazioni proprietarie non possono essere utilizzate, riprodotte o divulgate a terzi per qualsiasi altro scopo senza il previo consenso scritto di Zebra Technologies.

Miglioramenti al prodotto

Il miglioramento continuo dei prodotti è una politica di Zebra Technologies. Tutte le specifiche e i design sono soggetti a modifiche senza preavviso.

Dichiarazione di non responsabilità

Zebra Technologies si impegna a garantire la correttezza delle specifiche di progettazione e dei manuali pubblicati; tuttavia, possono verificarsi errori. Zebra Technologies si riserva il diritto di correggere eventuali errori e declina ogni responsabilità da essi derivante.

Limitazione di responsabilità

Zebra Technologies o chiunque altro sia coinvolto nella creazione, produzione o consegna del prodotto di accompagnamento (compresi hardware e software) esclude ogni responsabilità per danni di qualsiasi natura (compresi, senza limitazioni, danni consequenziali, tra cui perdita di profitti aziendali, interruzione delle attività o perdita di informazioni aziendali) conseguenti all'uso o all'impossibilità d'uso di tale prodotto, anche nel caso in cui Zebra Technologies sia stata avvisata della possibilità di tali danni. Alcune giurisdizioni non consentono l'esclusione o la limitazione di danni incidentali o consequenziali, pertanto le suddette esclusioni o limitazioni potrebbero non essere applicabili all'utente.

Disimballaggio

Disimballaggio del dispositivo dalla confezione.

1. Rimuovere con attenzione tutto il materiale protettivo dal dispositivo e conservare la confezione per poter riporre il prodotto e spedirlo in futuro.
2. Verificare che siano stati ricevuti i seguenti elementi:
 - Tablet
 - Batteria (installata)
 - Stilo
 - Guida alle normative
3. Verificare che l'apparecchiatura non sia danneggiata. Se mancano parti dell'apparecchiatura o l'apparecchiatura è danneggiata, contattare immediatamente il centro di assistenza Global Customer Support.
4. Prima di utilizzare il dispositivo per la prima volta, rimuovere la pellicola di imballaggio che protegge la finestra di scansione e il display.

Funzioni

Questa sezione presenta un elenco delle funzioni dei tablet ET60W e ET65W.



NOTA: alcune funzioni potrebbero non essere disponibili in tutte le configurazioni.

Figura 1 Vista anteriore

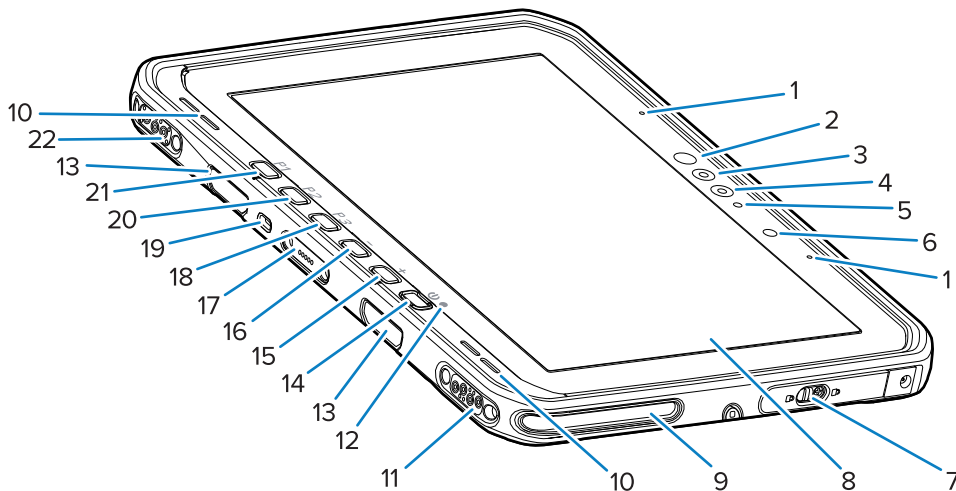


Tabella 1 Vista anteriore

Numero	Elemento	Descrizione
1	Microfoni anteriori	Utilizzare per le comunicazioni vocali o le registrazioni audio.

Tabella 1 Vista anteriore (Continued)

Numero	Elemento	Descrizione
2	LED a infrarossi Windows Hello	Illumina i volti con una luce a infrarossi (IR) durante l'autenticazione di Windows Hello.
3	Fotocamera a infrarossi Windows Hello	Consente di acquisire il volto durante l'autenticazione del volto di Windows Hello.
4	Fotocamera anteriore	Utilizzare per le videoconferenze.
5	LED fotocamera anteriore	Si accende quando la fotocamera è attivata.
6	Sensore di luce	Misura la luce ambientale per controllare l'intensità della retroilluminazione del display.
7	Sportello di accesso destro	Sportello sicuro per l'accesso alle porte USB.
8	Touch screen	Visualizza tutte le informazioni necessarie per utilizzare il dispositivo.
9	Slot di allineamento del dock	Consente di allineare il tablet al dock.
10	Altoparlanti	Fornisce l'uscita audio.
11	Connettore USB del dock	Consente la comunicazione USB attraverso il dock.
12	Indicatore di ricarica	Indica il livello di energia e lo stato di ricarica della batteria durante la ricarica e le notifiche generate dall'applicazione.
13	Fori per tracolla/tastiera	Consente l'allineamento e il montaggio di clip per tastiera e tracolla.
14	Pulsante di alimentazione	Consente di attivare e disattivare il display. Premerlo e rilasciarlo per accendere il dispositivo. Tenere premuto per riavviare o spegnere il dispositivo. Esegue l'autenticazione biometrica delle impronte (opzionale).
15	pulsante +	Pulsante programmabile (aumento del volume, impostazione predefinita).
16	pulsante -	Pulsante programmabile (riduzione del volume, impostazione predefinita).
17	Connettore interfaccia tastiera	Fornisce alimentazione e comunicazione con la tastiera.
18	Pulsante P3	Pulsante programmabile (tasto di scelta rapida Ctrl +Alt+Canc, impostazione predefinita).
19	Slot di sicurezza Kensington	Consente il montaggio di un cavo di sicurezza per impedire furti o l'uso non autorizzato del tablet.
20	Pulsante P2	Pulsante programmabile (apre l'applicazione Copilot , impostazione predefinita).
21	Pulsante P1	Pulsante programmabile (apre l'applicazione Zebra Control Hub , impostazione predefinita).
22	Connettore antenna/alimentazione del dock	Fornisce alimentazione e connessione all'antenna tramite il dock.

Figura 2 Lato destro

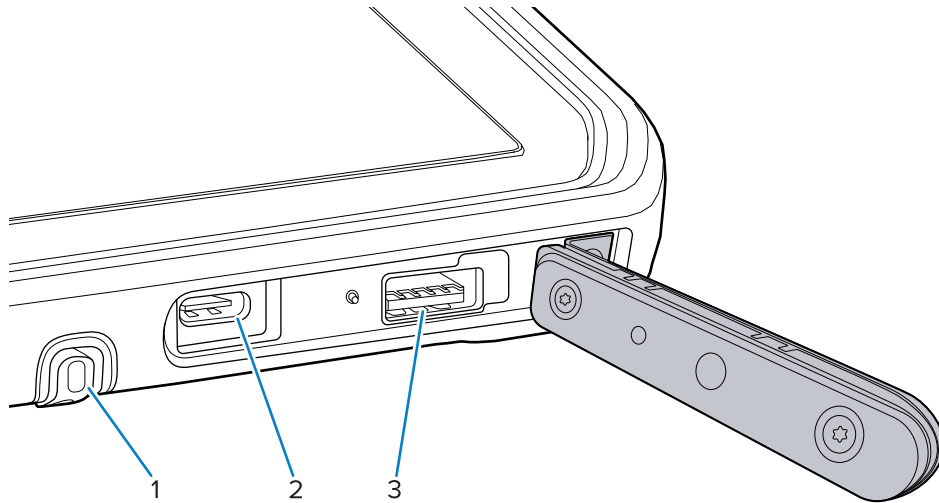


Tabella 2 Lato destro

Numero	Elemento	Descrizione
1	Deposito dello stilo	Fornisce un supporto per lo stilo.
2	Porta USB-C Thunderbolt 4	Consente la comunicazione con un computer host e gli accessori e la ricarica.
3	Porta USB-A 3.1	Consente la comunicazione con gli accessori, come gli scanner e gli auricolari con filo.

Figura 3 Lato sinistro

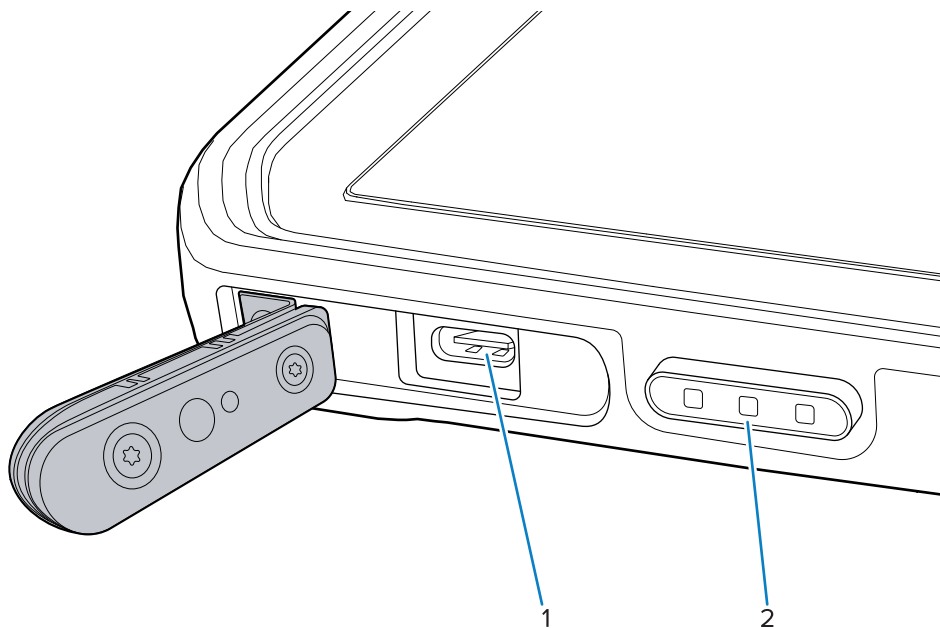
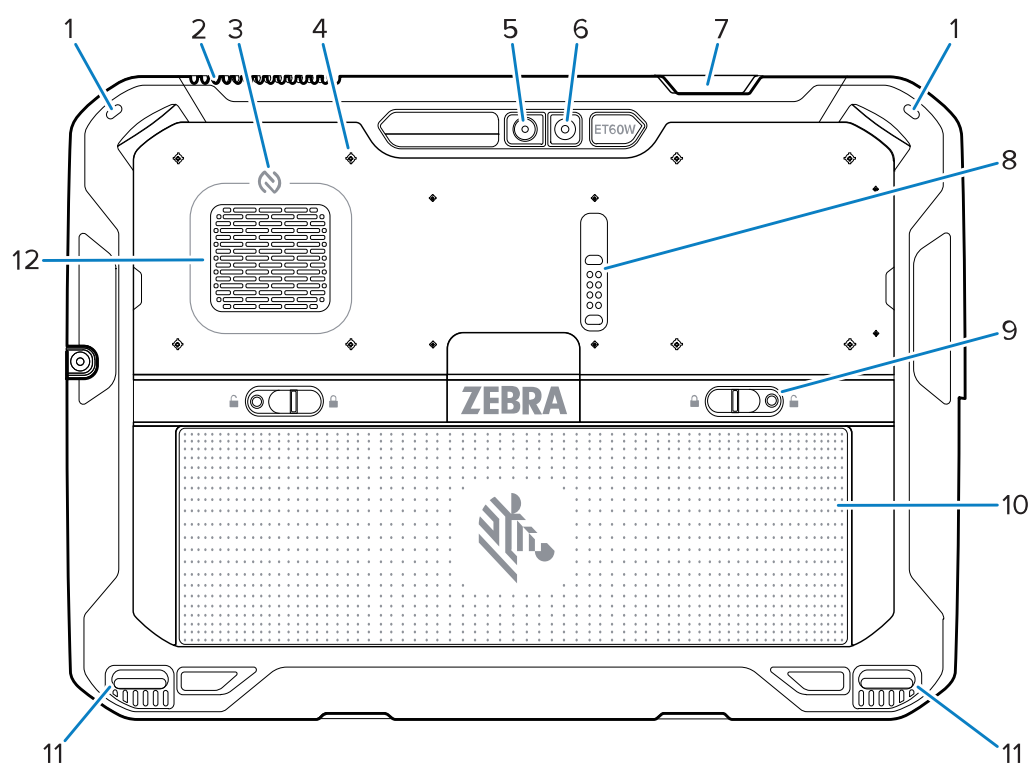


Tabella 3 Lato sinistro

Numero	Elemento	Descrizione
1	Porta USB-C Thunderbolt 4	Consente la comunicazione con un computer host e gli accessori e la ricarica.
2	Pulsante di scansione (sui tablet con scanner interno) Pulsante programmabile (sui tablet senza scanner interno)	Avvia l'acquisizione dei dati dei codici a barre quando è attiva un'applicazione abilitata alla scansione. Pulsante programmabile - (nessuna azione, impostazione predefinita)

Figura 4 Vista posteriore

Tabella 4 Vista posteriore


Numero	Elemento	Descrizione
1	Fori per lo stilo	Consente l'utilizzo di un laccetto per lo stilo.
2	Sfiato di scarico	Espelle il flusso d'aria fuori dal tablet.
3	Antenna NFC	Legge le schede NFC.
4	Posizioni dei punti di montaggio degli accessori	Indica i punti di montaggio sulla pellicola polimerica per le viti inamovibili degli accessori.  AVVERTENZA: non rimuovere la pellicola polimerica.

Tabella 4 Vista posteriore (Continued)

Numero	Elemento	Descrizione
5	Fotocamera posteriore	Fotocamera con messa a fuoco automatica per scattare foto e acquisisce dati di codici a barre.
6	Flash LED della fotocamera posteriore	Fornisce l'illuminazione per la fotocamera.
7	Scanner uscita Windows	Consente di acquisire dati tramite l'imager interno (opzionale).
8	Porta di espansione della comunicazione	Fornisce la comunicazione USB e l'alimentazione a un accessorio.
9	Blocchi di rilascio della batteria	Rilasciano la batteria.
10	Batteria Pacchetto batteria vuoto (opzionale)	Fornisce alimentazione al tablet. Permette la tenuta all'acqua e alla polvere quando il tablet viene utilizzato in installazioni fisse dove non è necessaria una batteria.
11	Slot di allineamento del dock	Consente di allineare il tablet al dock.
12	Sfiato di aspirazione	Fornisce il flusso d'aria nel tablet.

Riparazione o sostituzione

Per acquistare una batteria nuova per la riparazione e la sostituzione della batteria, andare sulla pagina Web [Richiedere una riparazione](#).

I servizi di riparazione e sostituzione di ET60W/65W per i successivi 3-5 anni dalla data di vendita possono essere acquistati dalla pagina [Web Servizi di assistenza OneCare](#).

Configurazione del dispositivo

Configurare il dispositivo prima di utilizzarlo per la prima volta.



NOTA: L'ET6xW dotato di batteria viene fornito in modalità spedizione (Ship Mode) per evitare che si scarichi durante la spedizione e lo stoccaggio. Per uscire dalla modalità spedizione, posizionarlo in un dock per veicolo alimentato, collegare l'alimentazione tramite un cavo USB e premere il pulsante di alimentazione.

1. Installare una scheda nano SIM (opzionale solo per l'ET65W).
2. Installare la batteria.
3. Caricare il dispositivo.

Installazione di una scheda nano SIM

La scheda nano SIM è necessaria per la connettività dati cellulare.



NOTA:

Utilizzare solo schede nano SIM.

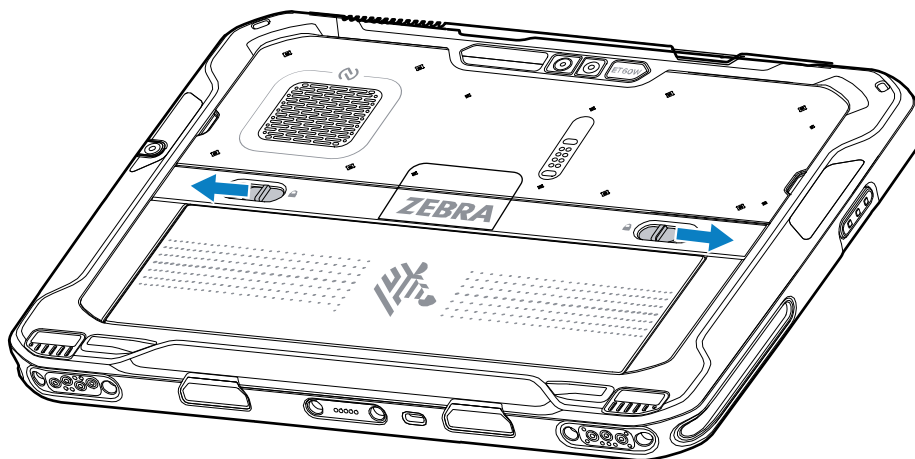
Solo ET65W.



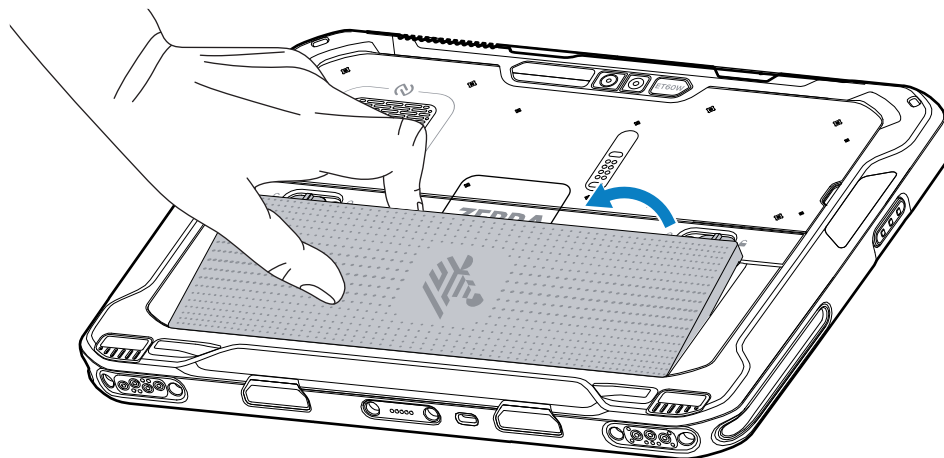
AVVERTENZA: Seguire le dovute precauzioni contro le scariche elettrostatiche (ESD) per evitare danni alla scheda SIM. Tra le precauzioni ESD da seguire, si raccomanda di lavorare su un tappetino ESD e di assicurare la corretta messa a terra dell'utente.

1. Far scorrere le linguette di rilascio della batteria verso i lati del tablet.

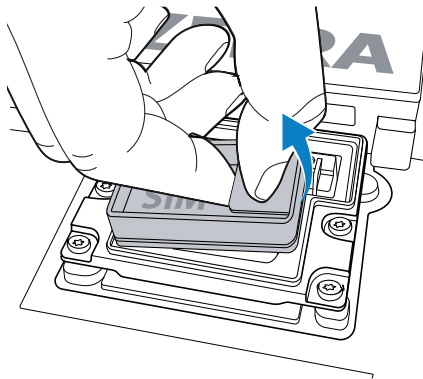
La batteria viene espulsa leggermente.



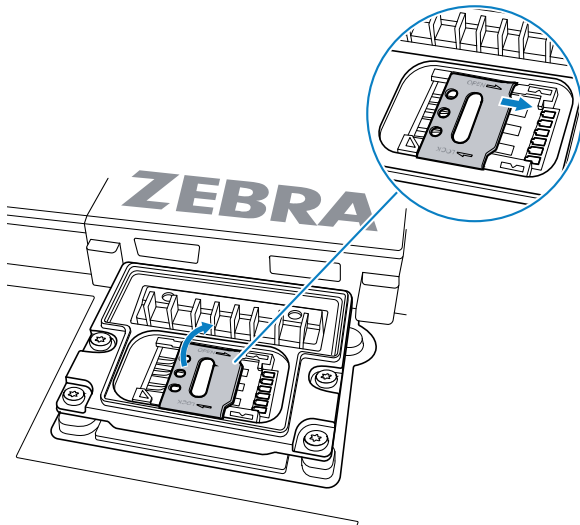
2. Sollevare ed estrarre la batteria dal tablet.



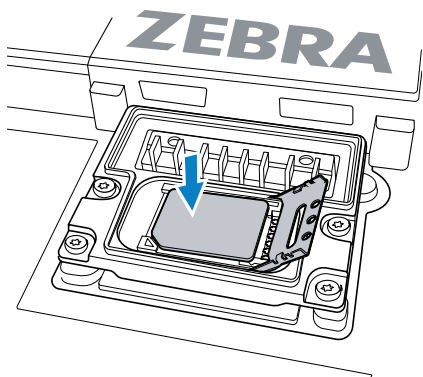
3. Sollevare il coperchio della SIM.



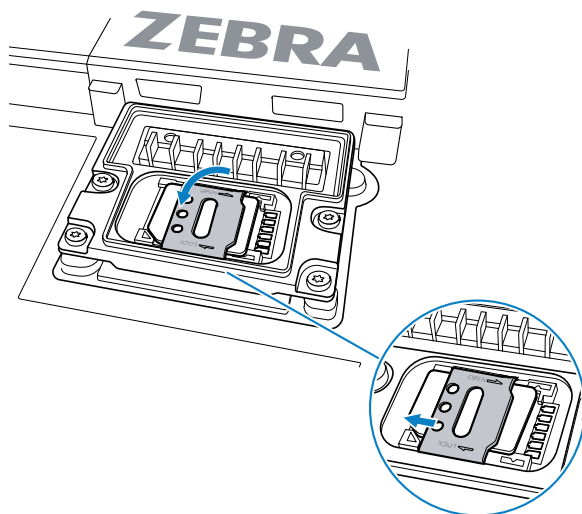
4. Far scorrere il porta-schede SIM verso la posizione di sblocco.
5. Aprire il porta-schede SIM.



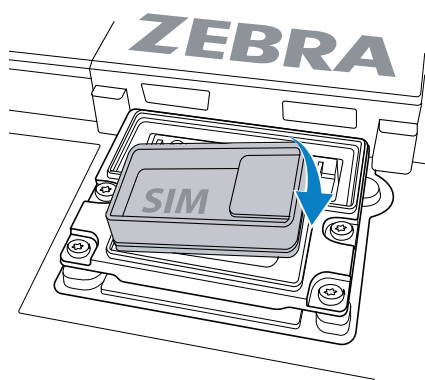
6. Posizionare la scheda SIM rivolta verso il basso.



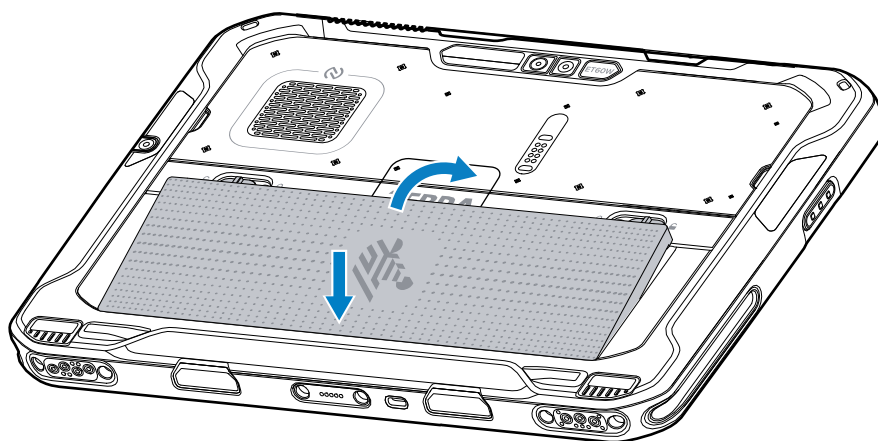
7. Chiudere lo sportello della SIM.



8. Far scorrere il porta-schede SIM verso la posizione di blocco.
9. Riposizionare il coperchio della SIM.



10. Inserire la batteria, prima la parte inferiore, nell'apposito vano situato nel retro del dispositivo.



11. Spingere la batteria all'interno del relativo vano finché le linguette di rilascio non scattano in posizione.

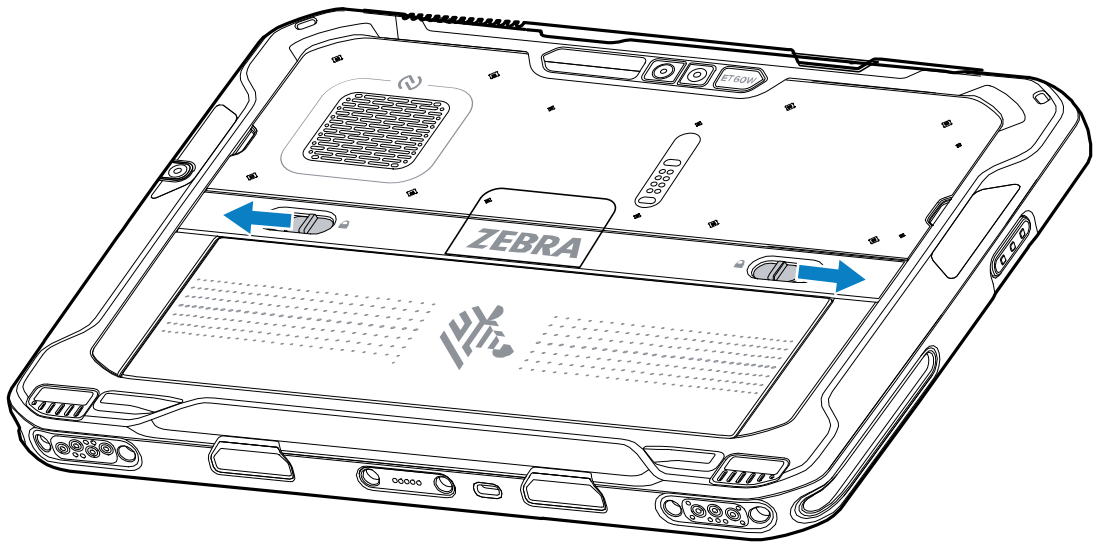
Sostituzione della batteria

Questa sezione descrive come sostituire la batteria nel tablet.



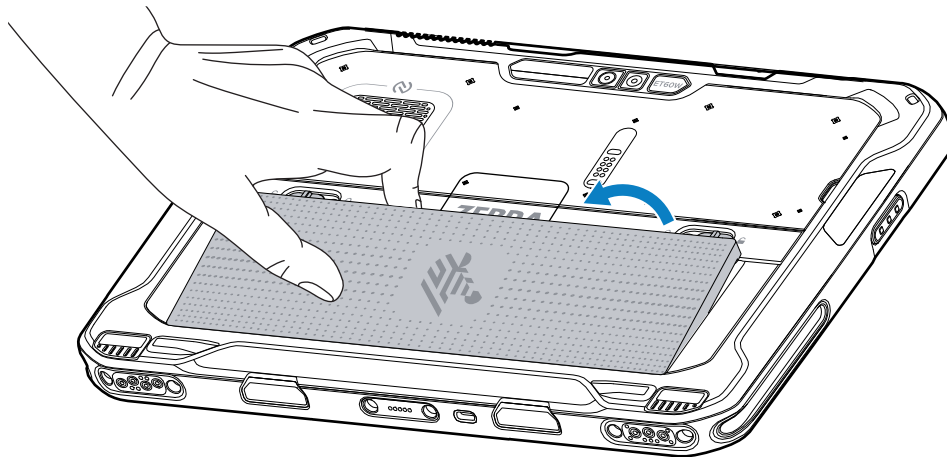
NOTA: Le modifiche al dispositivo da parte dell'utente, in particolare nel vano della batteria, ad esempio etichette, tag asset (codici di matricola), incisioni, adesivi e così via, possono compromettere le prestazioni previste del dispositivo o degli accessori. Possono anche influire sui livelli delle prestazioni di voci come la tenuta stagna (Ingress Protection [IP]), la tenuta agli impatti (caduta e rotolamento), la funzionalità, la resistenza alle temperature e così via. **NON** applicare etichette, tag asset, incisioni, adesivi ecc. nel vano della batteria.

1. Far scorrere le linguette di rilascio della batteria verso i lati del tablet.



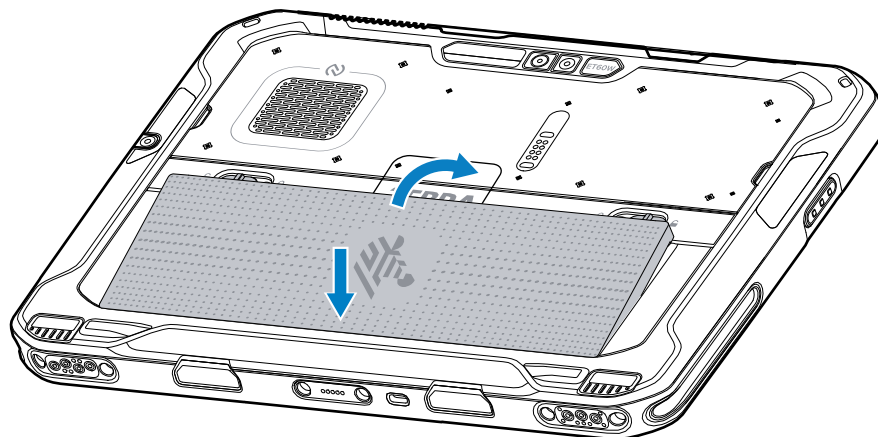
La batteria viene espulsa leggermente.

2. Sollevare ed estrarre la batteria dal tablet.



NOTA: In modalità Hot Swap, quando l'utente rimuove la batteria, il display diventa meno luminoso. Sostituire la batteria entro 60 secondi per conservare la persistenza della memoria.

3. Inserire la batteria di ricambio, prima la parte inferiore, nell'apposito vano situato nel retro del dispositivo.



4. Spingere la batteria all'interno del relativo vano finché le linguette di rilascio non scattano in posizione.
5. Premere il pulsante di accensione/spegnimento.

Il dispositivo è in carica

Prima di utilizzare il tablet per la prima volta, collegarlo a una fonte di alimentazione esterna per ricaricare la batteria.



NOTA: i tablet senza batteria non richiedono la ricarica.

Mantenere il tablet collegato alla fonte di alimentazione esterna finché non è completamente carico. Il LED dell'indicatore di ricarica diventa verde quando il tablet è completamente carico. È possibile utilizzare il tablet durante la ricarica.

Per ricaricare la batteria, collegare l'accessorio di ricarica alla fonte di alimentazione appropriata.

Inserire il dispositivo nel dock o collegare il caricabatteria USB. Il dispositivo si accende e inizia a caricarsi. L'indicatore LED di ricarica di colore ambra lampeggia mentre è in corso la ricarica e diventa verde fisso quando la batteria è completamente carica.

La batteria standard si ricarica dallo 0% al 100% in circa 2,5 ore. La batteria estesa si ricarica dallo 0% al 100% in 5 ore. Per ottenere risultati di ricarica ottimali, utilizzare solo accessori di ricarica e batterie Zebra. Ricaricare le batterie a temperatura ambiente con il dispositivo spento.

Accessori di ricarica

Utilizzare uno dei seguenti accessori per caricare il tablet e la batteria di riserva.

Tabella 5 Accessori di ricarica

Accessorio	Numero parte	Descrizione
Adattatore da USB-C a CA	PWR-BGA15V45W-UC2-WW	Consente solo la ricarica del tablet. Richiede un cavo di alimentazione CA specifico per il Paese.

Tabella 5 Accessori di ricarica (Continued)

Accessorio	Numero parte	Descrizione
Caricabatteria a 2 slot	SAC-ET6X-2SCHG-01	Consente di ricaricare fino a due batterie standard o a lunga durata. Richiede alimentatore, cavo di linea CC e cavo di linea CA specifici per il Paese.

Indicatori di ricarica

Ricaricare la batteria prima di utilizzare il dispositivo.

Tabella 6 Indicatori di ricarica

LED	Significato
Spento	Il dispositivo non riceve alimentazione.
Ambra fisso	Il dispositivo si sta ricaricando.
Rosso fisso	È in corso la ricarica del dispositivo, ma la batteria è al termine della vita utile.
Verde fisso	Il dispositivo è completamente carico.
Blu fisso	Un tablet senza batteria è collegato all'alimentazione esterna.

Temperatura di ricarica

Ricaricare le batterie a temperature ambiente.

Ricaricare le batterie a temperature ambiente comprese tra 0 °C e 45 °C (32 °F e 113 °F). Il dispositivo esegue sempre la ricarica della batteria in modo sicuro e intelligente. A temperature più elevate (ad esempio a circa +37 °C/+98 °F), il dispositivo può abilitare e disabilitare alternativamente, per brevi periodi di tempo, la ricarica della batteria al fine di mantenerne la temperatura entro limiti accettabili. Il dispositivo indica, tramite l'apposito LED, quando la ricarica viene interrotta a causa di una temperatura anomala.

Ricarica della batteria di riserva

Il LED di ricarica della batteria di riserva situato sull'alloggiamento indica lo stato di ricarica della batteria di riserva. Una batteria standard si ricarica dal 4% all'80% in 2,5 ore. Una batteria a lunga durata si ricarica dal 4% all'80% in 5,5 ore.

Utilizzare solo accessori di ricarica e batterie Zebra per ottenere risultati di ricarica rapida ottimali.

Tabella 7 Indicatori di ricarica a LED della batteria di riserva

Indicazione	Descrizione
Arancione fisso	La batteria di riserva si sta ricaricando.
Verde fisso	La ricarica della batteria di riserva è completa.
Rosso fisso	È in corso la ricarica della batteria di riserva e la batteria è al termine della vita utile. La ricarica è completa e la batteria è al termine della vita utile.

Tabella 7 Indicatori di ricarica a LED della batteria di riserva (Continued)

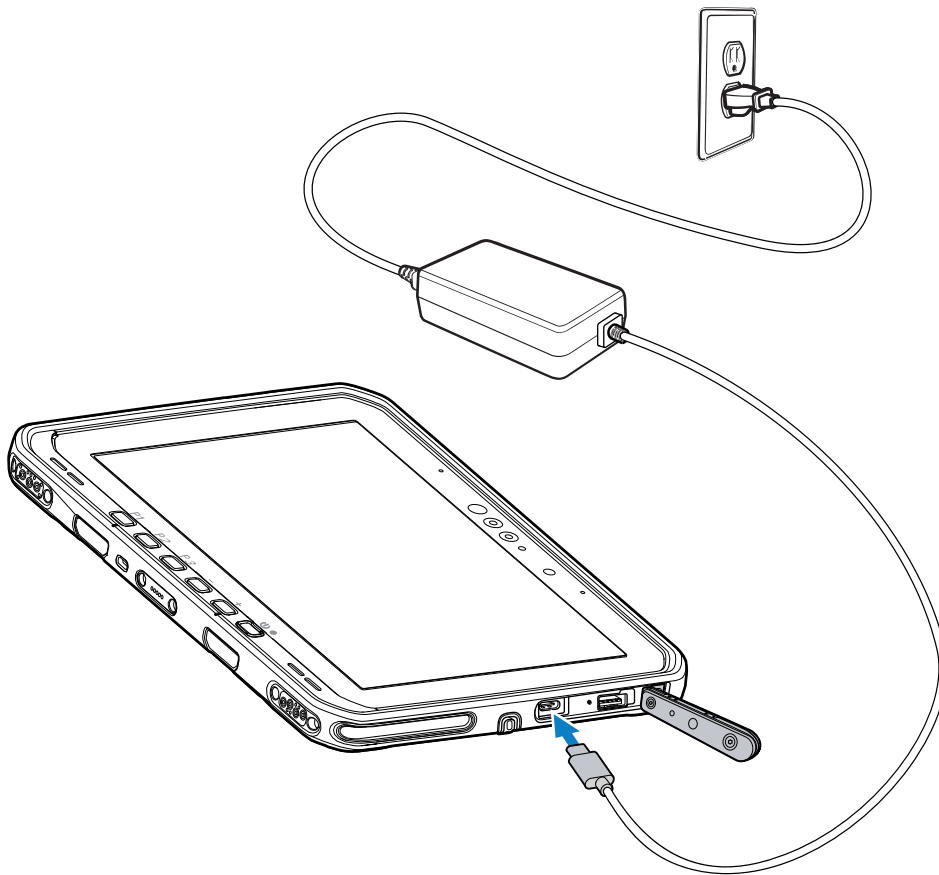
Indicazione	Descrizione
Rosso lampeggiante veloce (2 lampeggi al secondo)	Errore durante la ricarica; controllare il posizionamento della batteria di riserva; la batteria ha raggiunto il termine della vita utile.
Spento	Nessuna batteria di riserva nello slot. La batteria di riserva non è posizionata correttamente nello slot. Manca l'alimentazione al caricabatteria.

Adattatore da USB-C a CA

L'adattatore da USB-C a CA fornisce alimentazione al tablet.

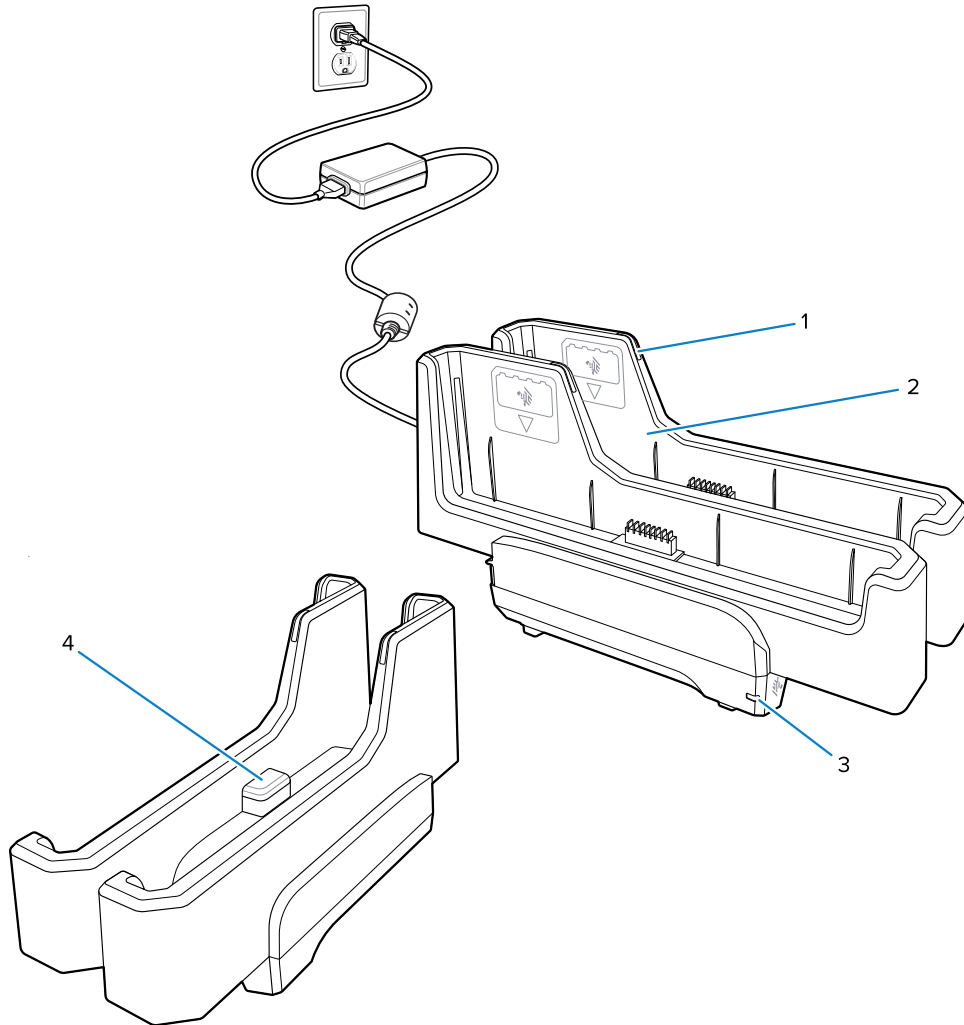


AVVERTENZA: assicurarsi di seguire le linee guida per la sicurezza della batteria descritte nella Guida di riferimento del prodotto ET6x.



Caricabatteria a 2 slot

Utilizzare il caricabatteria a 2 slot per caricare fino a due batterie standard o a lunga durata.

Figura 5 Caricabatteria a 2 slot

1	LED di ricarica batteria
2	Slot per batteria
3	LED di alimentazione
4	Porta USB-C La porta USB-C è un connettore di servizio solo per gli aggiornamenti del firmware e non è destinata alla ricarica.

Per ulteriori informazioni, vedere [Ricarica della batteria di riserva](#) alla pagina 13 [Ricarica della batteria di riserva](#) alla pagina 13.

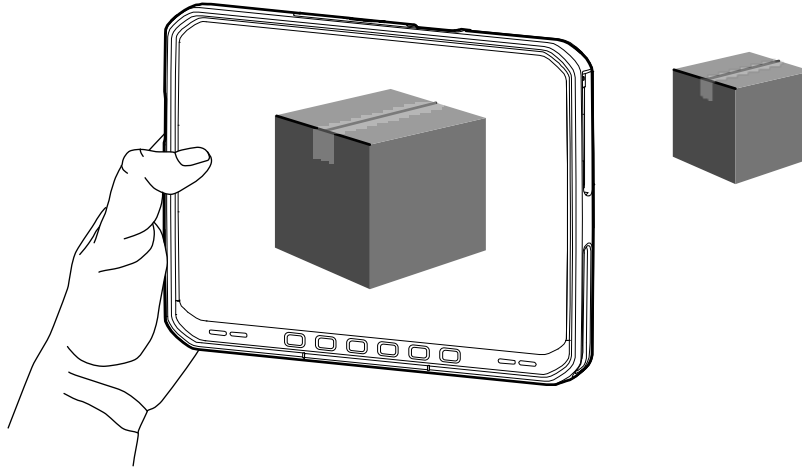
Utilizzo della fotocamera

Utilizzare la fotocamera anteriore o posteriore per scattare foto o registrare video.



NOTA: se si utilizza la fotocamera anteriore, spostare l'interruttore di protezione della fotocamera anteriore in posizione aperta.

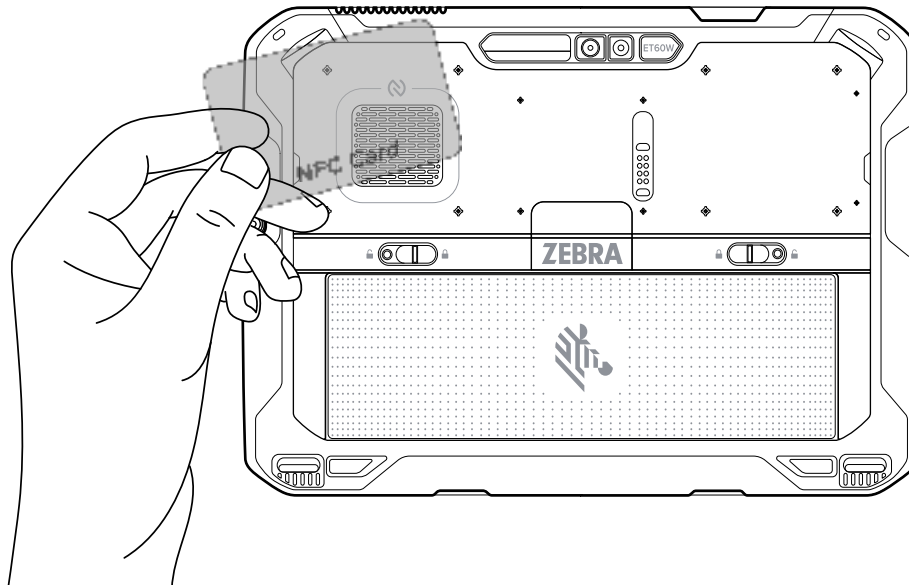
1. Aprire l'app Fotocamera.
2. Puntare la fotocamera posteriore verso un oggetto.
3. Toccare il pulsante dell'otturatore sullo schermo per scattare una foto o registrare un video.



Letture di schede NFC

Il tablet supporta la lettura delle schede NFC. L'antenna NFC si trova sul retro del tablet sotto il logo NFC.

Con un'applicazione aperta abilitata NFC, avvicinare la scheda NFC all'antenna. A seconda dell'applicazione, un segnale acustico o un'indicazione visiva avvisa dell'avvenuta lettura della scheda.



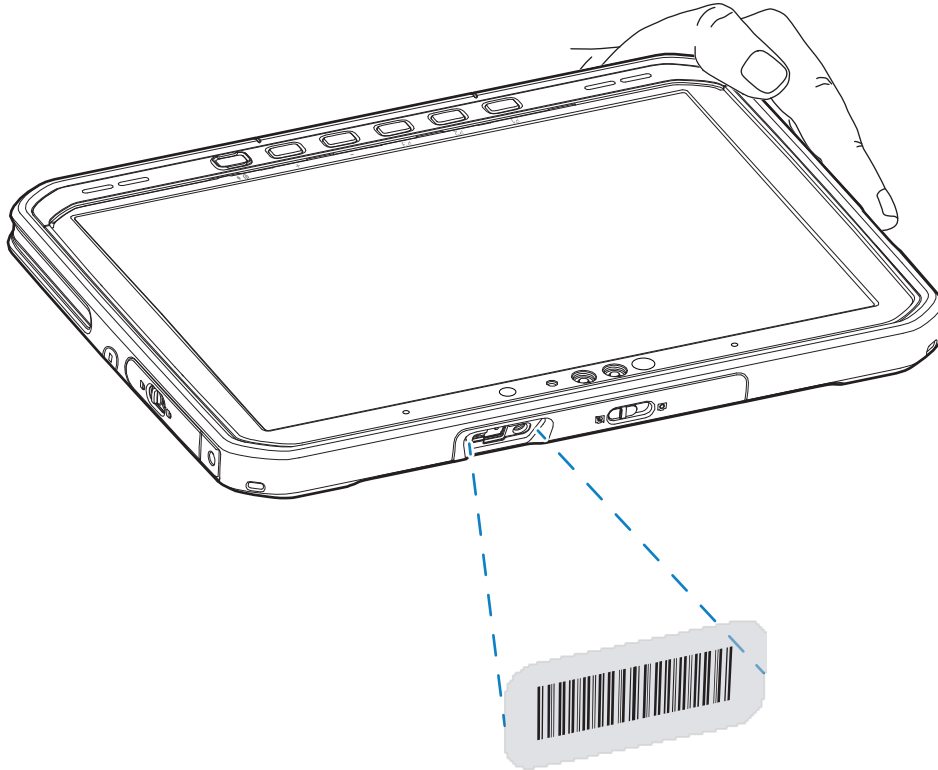
Scansione con uno scanner interno

Utilizzare l'imager interno per acquisire i dati dei codici a barre.



NOTA: Utilizzare l'utility Zebra 123Scan per configurare lo scanner. Fare riferimento a zebra.com/us/en/support-downloads/software/scanner-software/123scan-utility.html.

1. Verificare che sul dispositivo sia aperta un'app e che il campo di testo sia a fuoco (cursore del testo nel campo di testo).
2. Puntare la finestra di uscita del dispositivo verso un codice a barre.
3. Premere e tenere premuto il pulsante di scansione.



Il puntatore luminoso si accende per agevolare il puntamento.

- Assicurarsi che il codice a barre si trovi all'interno dell'area formata dal reticolo di puntamento. Il mirino di puntamento viene utilizzato per una maggiore visibilità in condizioni di forte illuminazione.

Figura 6 Mirini di puntamento SE55

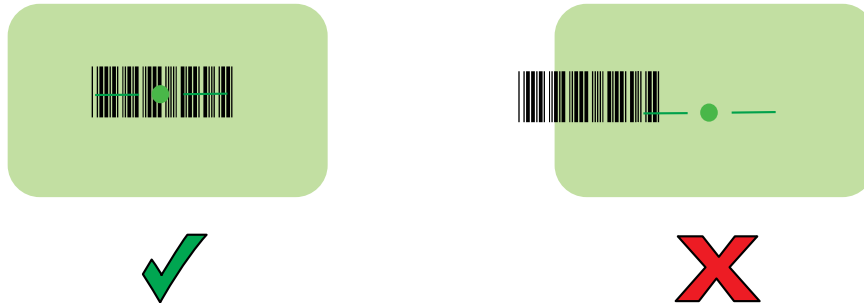
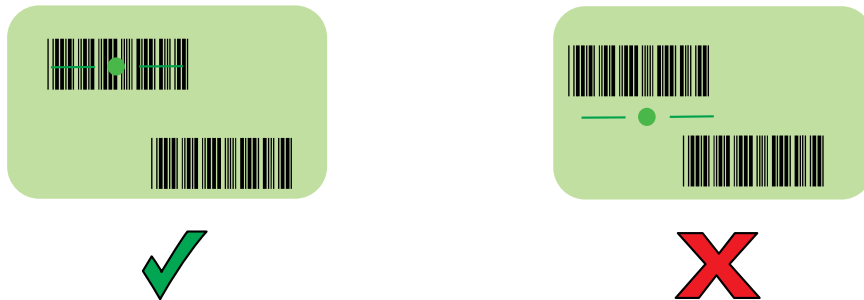


Figura 7 Puntamento SE55 per modalità Pick List con più codici a barre



NOTA: Quando il dispositivo è in Pick List Mode (Modalità lista di prelievo), il dispositivo non decodifica il codice a barre finché il centro del mirino non tocca il codice a barre.

Per impostazione predefinita, viene emesso un segnale acustico per indicare che il codice a barre è stato decodificato correttamente.

- Rilasciare il pulsante di scansione.
- I dati acquisiti vengono visualizzati nel campo di testo.

