

ET6xW

Enterprise Tablet



ZEBRA

**Rövid üzembe helyezési
útmutató
for Windows**

2024/09/25

A ZEBRA név és a stilizált zebrafej a Zebra Technologies Corp. a világ számos országában bejegyzett védjegye. Az összes többi védjegy a megfelelő birtokosok tulajdona. © 2024 Zebra Technologies Corp és/vagy leányvállalatai. Minden jog fenntartva.

A jelen dokumentumban található információk előzetes értesítés nélkül módosulhatnak. A jelen dokumentumban ismertetett szoftvert licencmegállapodás vagy titoktartási megállapodás alapján biztosítjuk. A szoftver kizárólag az említett szerződések feltételeinek megfelelően használható és másolható.

A jogi és tulajdonjogi nyilatkozatokkal kapcsolatos további információkért látogasson el a következő weboldalra:

SZOFTVER:zebra.com/informationpolicy.

SZERZŐI JOGOK:zebra.com/copyright.

SZABADALOM:ip.zebra.com.

GARANCIA:zebra.com/warranty.

VÉGFELHASZNÁLÓI LICENSZERZŐDÉS:zebra.com/eula.

Felhasználási feltételek

Tulajdonjogi nyilatkozat

Ez a kézikönyv a Zebra Technologies Corporation és leányvállalatai („Zebra Technologies”) tulajdonát képező információkat tartalmaz. Ezek az információk kizárólag az itt leírt berendezések működtetését és karbantartását végző személyekre tartoznak. Ezek az információk a Zebra Technologies kifejezett, írásos engedélye nélkül nem használhatók, másolhatók, és nem tehetők elérhetővé más személyek számára.

A termékek tökéletesítése

A termékek folyamatos fejlesztése a Zebra Technologies üzletpolitikájának része. A műszaki adatok és formatervek előzetes értesítés nélkül módosulhatnak.

Felelősségkorlátozási nyilatkozat

A Zebra Technologies mindent megtesz azért, hogy az általa közzétett műszaki adatok és kézikönyvek helyesek legyenek, hibák azonban előfordulhatnak. A Zebra Technologies fenntartja a jogot a hibák javítására, és kizár minden ezzel kapcsolatos felelősséget.

A felelősség korlátozása

Sem a Zebra Technologies, sem pedig a jelen termék (a hardvert és a szoftvert egyaránt beleértve) létrehozásában, gyártásában vagy szállításában részt vevő személyek nem tehetők felelőssé az esetleges olyan károkért (korlátozás nélkül beleértve a következményes károkat, például az üzleti haszon elvesztését, az üzleti kapcsolatok megszűnését vagy az üzleti adatok elvesztését), melyek a termék használatából, használatának eredményéből vagy használhatatlanságából adódnak, még akkor sem, ha a Zebra Technologies értesítve lett az ilyen károk lehetőségéről. Egyes joghatóságok nem engedélyezik a véletlen vagy következményes károk kizárását vagy korlátozását, így lehet, hogy a fenti korlátozás Önre nem érvényes.

Kicsomagolás

A készülék kicsomagolása a dobozból.

1. Óvatosan távolítsa el minden védőanyagot a készülékről, és őrizze meg a dobozt a későbbi tároláshoz és szállításhoz.
2. Ellenőrizze, hogy a következők megérkeztek-e:
 - Táblagép
 - Akkumulátor (behelyezve)
 - Érintőceruza
 - Szabályozási útmutató
3. Vizsgálja meg a berendezést, hogy nem sérült-e. Ha bármelyik berendezés hiányzik vagy sérült, azonnal forduljon a Globális ügyfélszolgálati központhoz.
4. A készülék első használata előtt távolítsa el a beolvasóablakot és a kijelzőt borító védőfóliát.

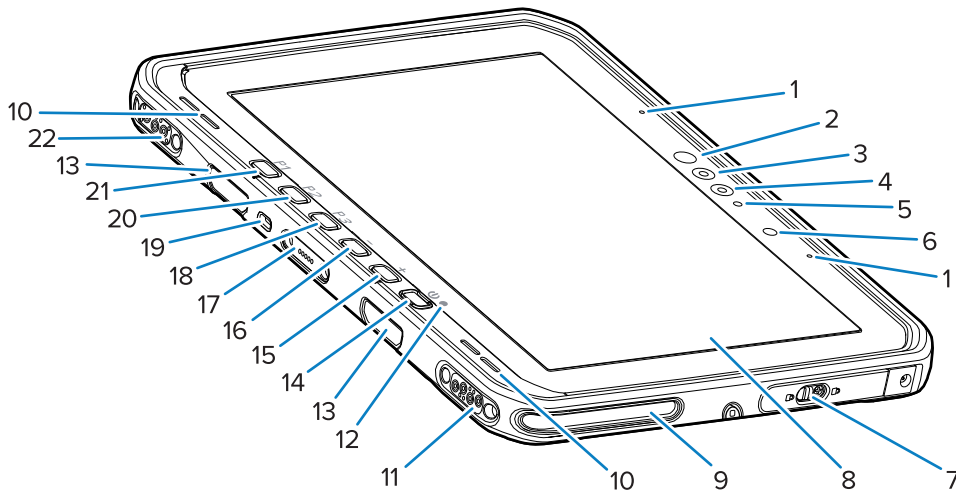
Funkciók

Ez a rész az ET60W és az ET65W táblagép jellemzőit sorolja fel.



MEGJEGYZÉS: Előfordulhat, hogy egyes funkciók nem érhetők el minden konfigurációban.

ábra 1 Előnézet



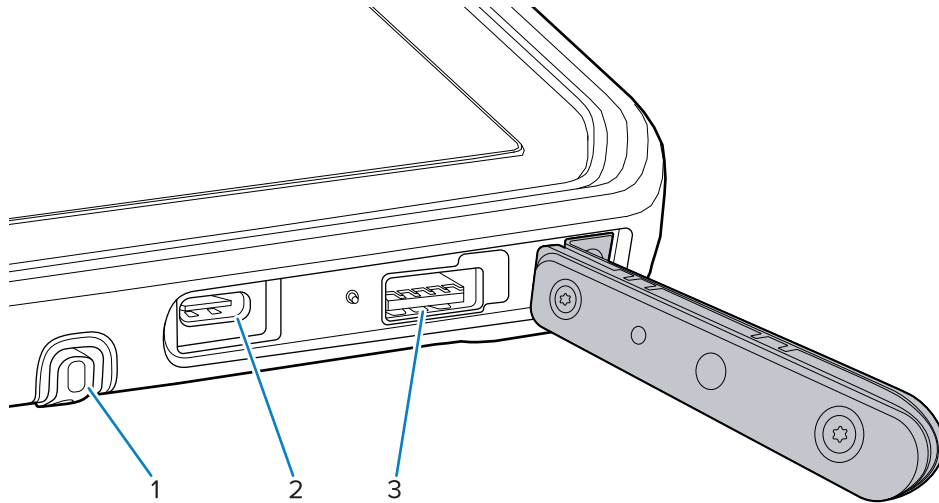
táblázat 1 Előnézet

Szám	Tétel	Leírás
1	Elülső mikrofonok	Beszédüzemű kommunikációra és hangfelvételre használható.
2	Windows Hello infravörös LED	Infravörös fénnel világítja meg az arcát a Windows Hello architektúra során.

táblázat 1 Előnézet (Continued)

Szám	Tétel	Leírás
3	Windows Hello infravörös kamera	Felvételt készít az arcáról a Windows Hello architelesítés során.
4	Elülső kamera	Videókonferenciához használható.
5	Elülső kamera LED-je	Világít, amikor az elülső kamera aktív.
6	Fényérzékelő	Beállítja a környezeti fényt a háttérvilágítás fényerejének szabályozásához.
7	Jobb oldali hozzáférést biztosító nyílás	Biztonsági nyílás az USB-portokhoz való hozzáféréshez.
8	Érintőképernyő	Megjeleníti az eszköz működtetéséhez szükséges összes információt.
9	Dokkoló illesztőnyílása	A táblagép és a dokkoló egymáshoz igazításához.
10	Hangszóró	Hangkimenetet biztosít.
11	Dokkoló USB-csatlakozója	USB-kommunikációt biztosít a dokkolón keresztül.
12	Töltésjelző	Jelzi az akkumulátor töltöttségét és töltési állapotát töltés közben, valamint az alkalmazás által generált értesítéseket.
13	Billentyűzet/vállpánt rögzítőnyílásai	Lehetővé teszik a billentyűzet és a vállsúly kapcsainak megfelelő rögzítését.
14	Bekapcsoló gomb	Be- és kikapcsolja a kijelzőt. A készülék bekapcsolásához nyomja meg, majd engedje el. Tartsa lenyomva a készülék újraindításához. Újjlenyomatos biometrikus hitelesítést biztosít (opcionális).
15	+ gomb	Programozható gomb (hangerő növelése – alapértelmezett beállítás).
16	– gomb	Programozható gomb (hangerő csökkentése – alapértelmezett beállítás).
17	Billentyűzet csatlakozója	Biztosítja a billentyűzet tápellátását és a kommunikációt.
18	P3 gomb	Programozható gomb (Ctrl+Alt+Del billentyűkombináció – alapértelmezett beállítás).
19	Kensington biztonsági nyílás	A segítségével rögzíthető egy biztonsági kábel a táblagép ellopásának vagy engedély nélküli használatának megakadályozásához.
20	P2 gomb	Programozható gomb (megnyitja a Copilot alkalmazást – alapértelmezett beállítás).
21	P1 gomb	Programozható gomb (megnyitja a Zebra Control Hub alkalmazást – alapértelmezett beállítás).
22	Dokkolóegység tápcsatlakozója/ antennacsatlakozója	Tápellátást és antennacsatlakozást biztosít a dokkolón keresztül.

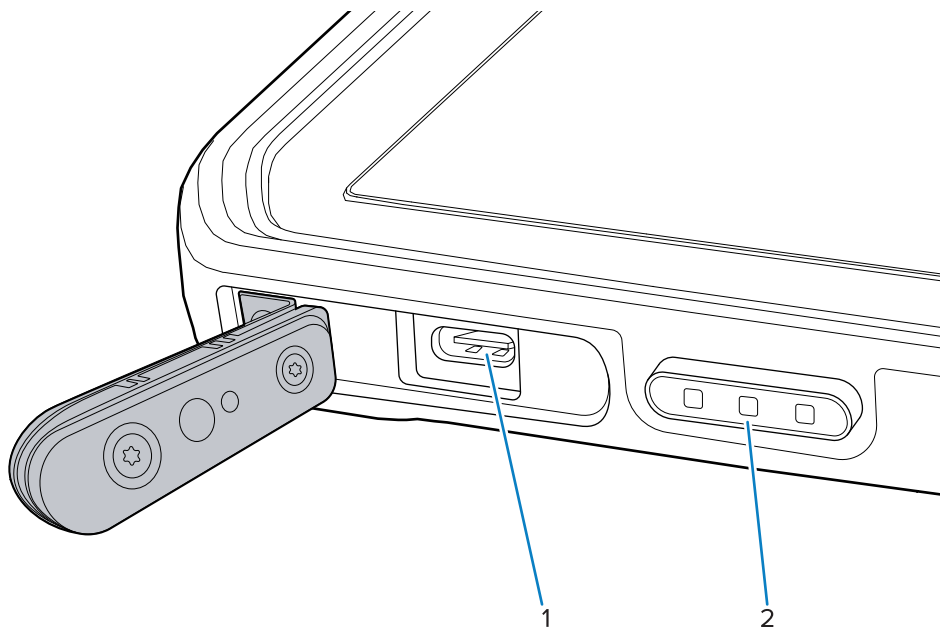
ábra 2 Jobb oldal



táblázat 2 Jobb oldal

Szám	Tétel	Leírás
1	Érintőceruza nyílása	Tárolóhellyel szolgál az érintőceruza számára.
2	USB-C Thunderbolt 4 port	Kapcsolatot biztosít a gazdaszámítógéphez és a tartozékokhoz, továbbá tölti az eszközt.
3	USB-A 3.1 port	Kommunikációt biztosít olyan tartozékokkal, mint például a szkennerek és a vezetékes fejhallgatók.

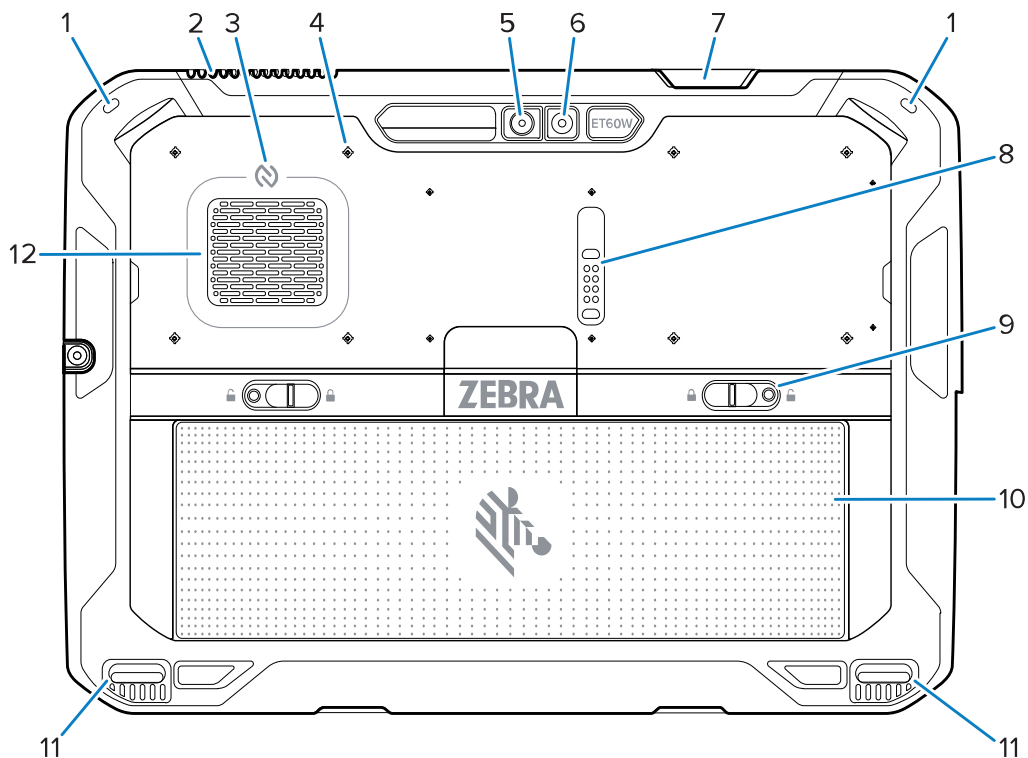
ábra 3 Bal oldal



táblázat 3 Bal oldal

Szám	Tétel	Leírás
1	USB-C Thunderbolt 4 port	Kapcsolatot biztosít a gazdaszámítógéphez és a tartozékokhoz, továbbá tölti az eszközt.
2	Szkennelés gomb (belső szkennelvel rendelkező táblagépeken) Programozható gomb (belső szkennelvel nem rendelkező táblagépeken)	Megkezdi a vonalkódok rögzítését, ha egy beolvasást támogató alkalmazás aktív. Programozható gomb (nincs művelet – alapértelmezett beállítás)


ábra 4 Hátulnézet



táblázat 4 Hátulnézet

Szám	Tétel	Leírás
1	Érintőceruza rögzítője	Lehetővé teszi egy érintőceruza rögzítését.
2	Kimeneti szellőzőnyílás	Biztosítja a levegő kiáramlását táblagépből.
3	NFC-antenna	NFC-kártyák olvasására alkalmas.

táblázat 4 Hátulnézet (Continued)

Szám	Tétel	Leírás
4	A tartozékok rögzítési pontjainak helye	Egy polimer filmrétegen jelöli a tartozékok rögzítőcsavarjainak rögzítési pontjait.  VIGYÁZAT! : Ne távolítsa el a polimer filmréteget.
5	Hátsó kamera	Autofókuszos kamera, amely fényképeket készít és vonalkódadatokat rögzít.
6	Hátsó kamera LED-es vakuja	Világítást biztosít a kamera számára.
7	A szkennelablaka	Adatrögzítést tesz lehetővé a belső képalkotó segítségével (opcionális).
8	Kommunikációs bővíítőport	USB-kommunikációt és tápellátást biztosít egy tartozék számára.
9	Akkumulátorkioldó reteszek	Kioldják az akkumulátort.
10	Akkumulátor Üres akkumulátorcsomag (opcionális)	Tápellátást biztosít a táblagép számára. Véd a víz és a por ellen, amikor rögzített módban használatos a táblagép (ilyenkor nincs szükség akkumulátorra).
11	Dokkoló illesztőnyílása	A táblagép és a dokkoló egymáshoz igazításához.
12	Bemeneti szellőzőnyílás	Biztosítja a levegő táblagépbe áramlását.

Javítás vagy csere

Új akkumulátor vásárlásához vagy az akkumulátor javításához és cseréjéhez lépjen a [Javítás igénylése](#) oldalra.

Az ET60W/65W javítási és csereszolgáltatása a vásárlás dátumától számított 3–5 évig itt vásárolható meg: [One Care Support Services](#).

A készülék beállítása

A készülék első használatának megkezdése előtt végezze el a beállítást.



MEGJEGYZÉS: Az akkumulátorral rendelkező ET6xW készüléket Szállítási üzemmódban szállítjuk ki, hogy szállítás és tárolás közben ne merüljön le. A Szállítási üzemmód kikapcsolásához helyezze a táblagépet tápellátás alatt lévő dokkolóegységre, vagy csatlakoztassa a tápellátást egy USB-kábellel, majd nyomja meg a bekapcsoló gombot.

1. Helyezzen be egy nano SIM-kártyát (csak az ET65W esetén opcionális).
2. Helyezze be az akkumulátort.
3. Töltse fel a készüléket.

A nano SIM-kártya behelyezése

A nano SIM-kártya a mobiltelefonos adatkapcsolathoz szükséges.



MEGJEGYZÉS:

Csak nano SIM-kártyát használjon.

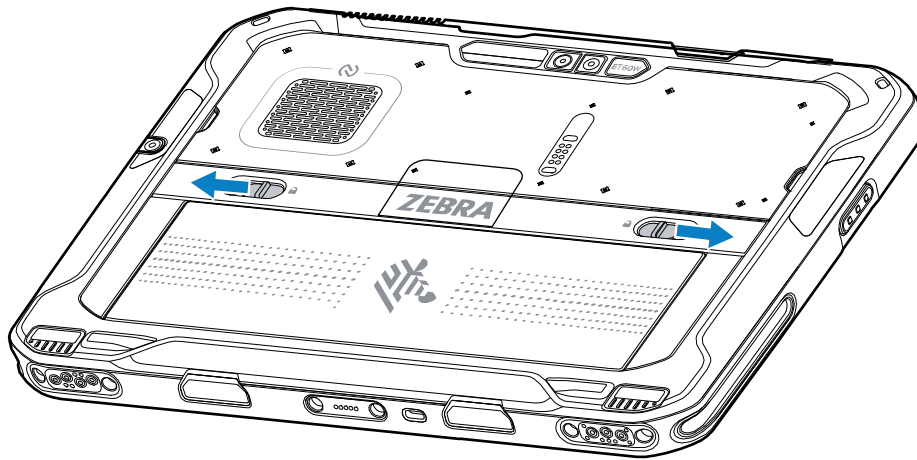
Kizárólag ET65W.



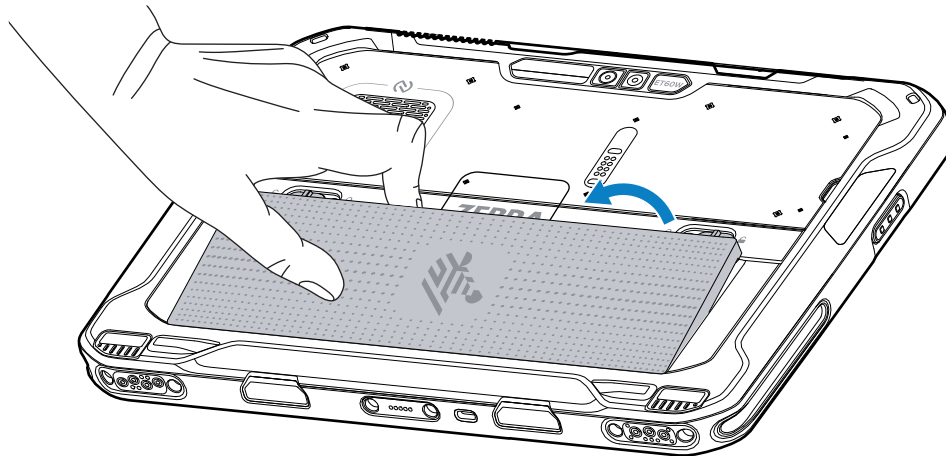
VIGYÁZAT! A SIM-kártya sérülésének elkerülése érdekében tartsa be a megfelelő elektrosztatikus kisülésre (ESD) vonatkozó óvintézkedéseket. Az ESD-re vonatkozó megfelelő óvintézkedések közé tartozik többek között az ESD-szőnyegen végzett munka, valamint a kezelő megfelelő földelésének biztosítása.

1. Csúsztassa az akkumulátorkioldó reteszeket a táblagép szélei felé.

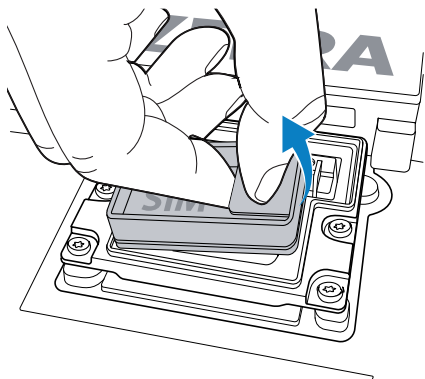
Az akkumulátor enyhén kilöködik.



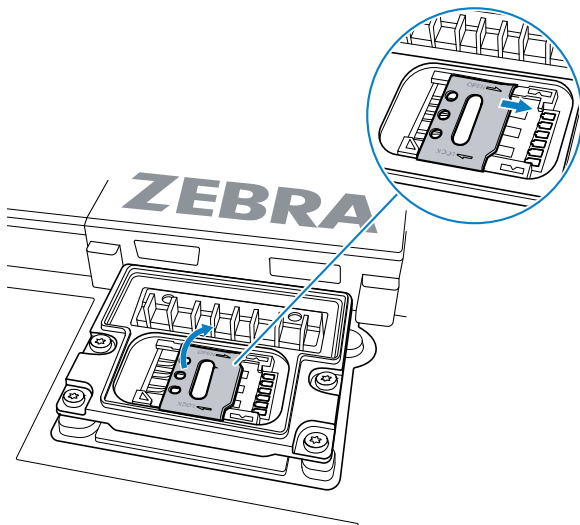
2. Emelje ki az akkumulátort a táblagépből.



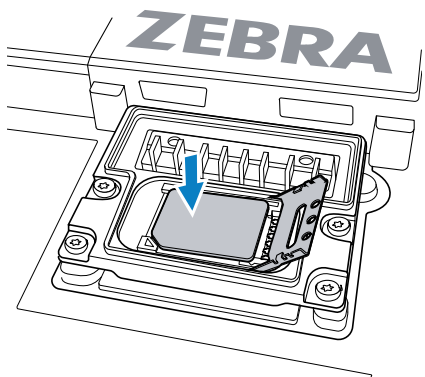
3. Nyissa fel a SIM fedelét.



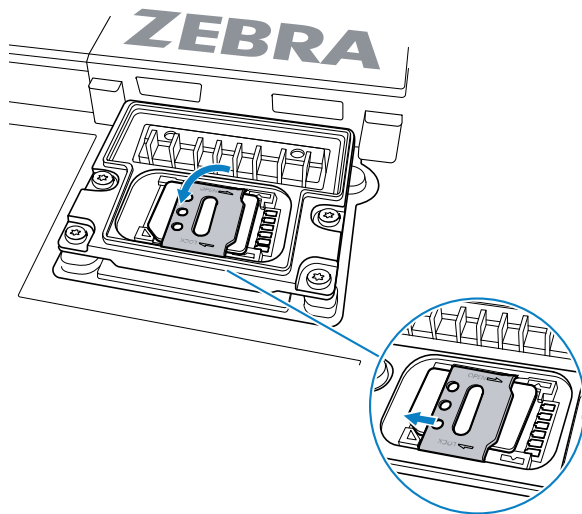
4. Csúsztassa a SIM-kártya tartóját a nyitott pozícióba.
5. Nyissa ki a SIM-kártya tartóját.



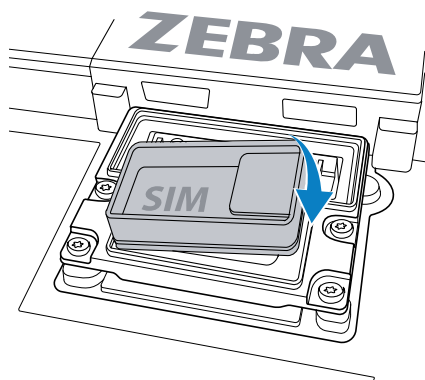
6. Helyezze be a lefelé néző SIM-kártyát.



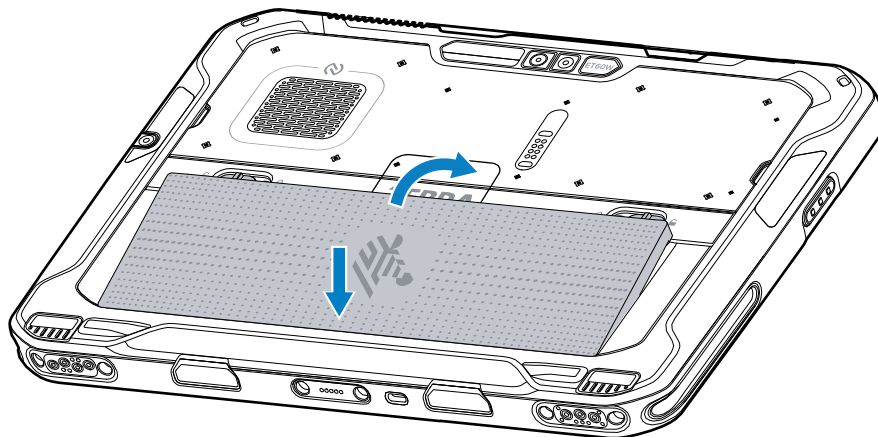
7. Zárja le a SIM-kártya tartóját.



8. Csúsztassa a SIM-kártya tartóját a zárt pozícióba.
9. Helyezze vissza a SIM fedelét.



10. Helyezze be az akkumulátort az eszköz hátulján található akkumulátortérbe úgy, hogy először az akkumulátor alját helyezi be.



11. Nyomja le az akkumulátort az akkumulátortérben, amíg a kioldóreteszek a helyükre nem pattannak.

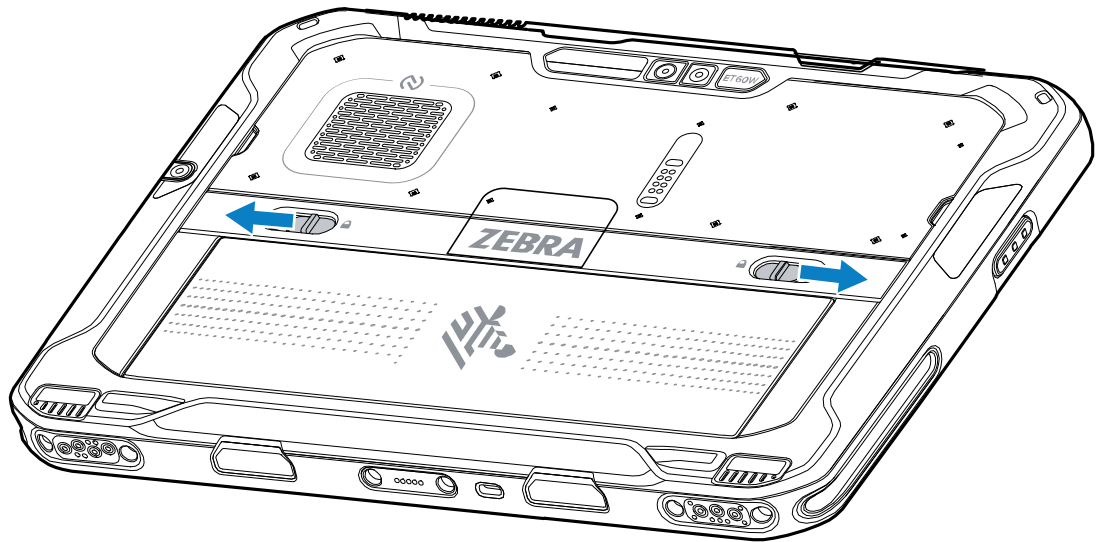
Az akkumulátor cseréje

Ez a rész a táblagépben lévő akkumulátor cseréjét ismerteti.



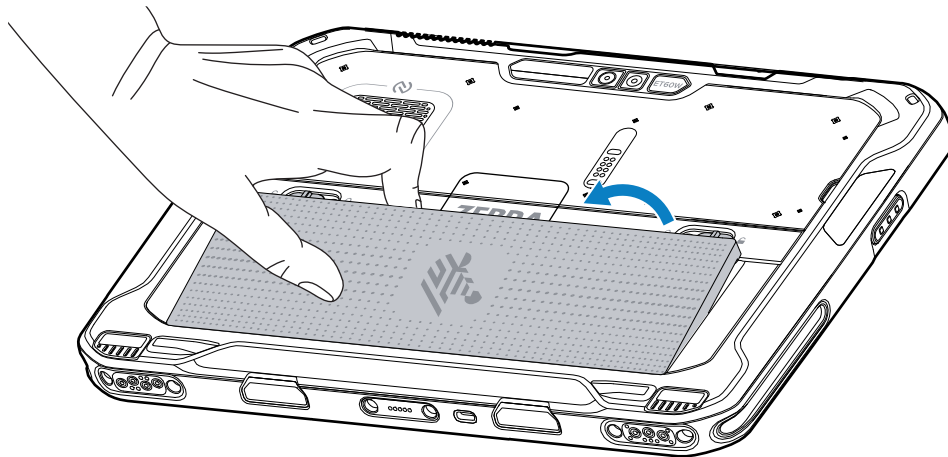
MEGJEGYZÉS: A készülék felhasználói módosítása, különösen az akkumulátortérben, például címkek, eszközcímkek, gravírozások, matricák stb., ronthatja az eszköz vagy a tartozékok tervezett teljesítményét. Ezáltal a teljesítményszintek is megváltozhatnak, például a burkolat (külső behatásokkal szembeni védelem (IP)), az ütésellenállási teljesítmény (leesés és felborulás), a funkcionalitás, a hőmérséklet-ellenállás stb. NE helyezzen címkeket, eszközcímkeket, gravírozásokat, matricákat stb. az akkumulátortérbe.

1. Csúsztassa az akkumulátorkioldó reteszeket a táblagép szélei felé.



Az akkumulátor enyhén kilöködik.

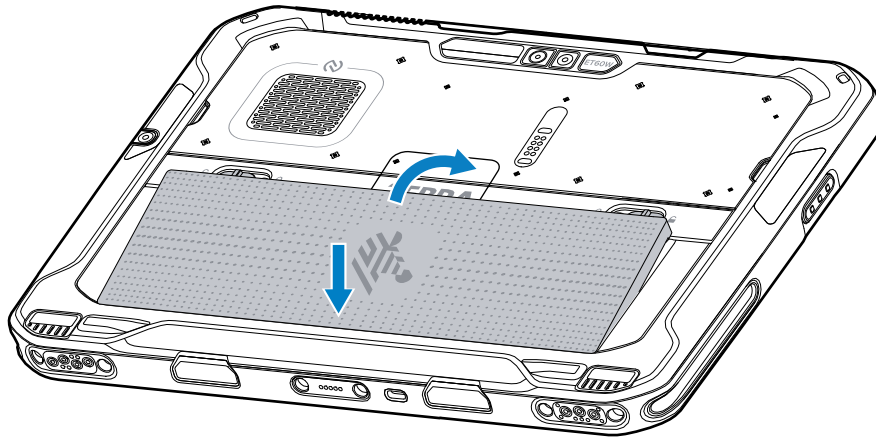
2. Emelje ki az akkumulátort a táblagépből.





MEGJEGYZÉS: Amikor a felhasználó Hot Swap üzemmódban távolítja el az akkumulátort, a kijelző elhalványodik. Hatvan másodpercen belül cserélje ki az akkumulátort, hogy elkerülje a memóriavesztést.

3. Helyezze be a csereakkumulátort az eszköz hátulján található akkumulátortérbe úgy, hogy először az akkumulátor alját helyezi be.



4. Nyomja le az akkumulátort az akkumulátortérben, amíg a kioldóreteszek a helyükre nem pattannak.
5. Nyomja meg a bekapcsológombot.

A készülék töltése

A táblagépet az első használata előtt csatlakoztassa egy külső áramforráshoz az akkumulátor töltéséhez.



MEGJEGYZÉS: Az akkumulátor nélküli táblagépeket nem kell tölteni.

A táblagép addig maradjon csatlakoztatva a külső áramforráshoz, amíg teljesen fel nem töltődik. A töltésjelző LED-fény zöldre vált, ha a táblagép teljesen feltöltődött. A táblagép töltés közben is használható.

A fő akkumulátor töltéséhez csatlakoztassa a töltőtartozékot megfelelő áramforráshoz.

Helyezze az eszközt a dokkolóba, vagy csatlakoztassa az USB-töltőt. A készülék bekapcsol, és megkezd a töltést. A töltésjelző LED töltés közben sárgán villog, majd teljesen feltöltött állapotban folyamatos zöldre vált.

A szabványos akkumulátor 0%-ról 100%-ra körülbelül 2,5 óra alatt töltődik fel. A bővített kapacitású akkumulátor 0%-ról 100%-ra 5 óra alatt töltődik fel. Az optimális töltési eredmények elérése érdekében csak Zebra töltőtartozékokat és akkumulátorokat használjon. Az akkumulátorokat szobahőmérsékleten töltsse a készülék kikapcsolt állapotában.

Töltőtartozékok

A táblagép és a csereakkumulátorok töltéséhez használja a következő tartozékok egyikét.

táblázat 5 Töltőtartozékok

Tartozék	Termékszám	Leírás
USB-C hálózati adapter	PWR-BGA15V45W-UC2-WW	Csak a táblagép töltését biztosítja. Országspecifikus hálózati tápkábel szükséges.
2 csatlakozós akkumulátortöltő	SAC-ET6X-2SCHG-01	Akár két szabványos vagy bővített kapacitású akkumulátor töltésére is alkalmas. Tápegységet, egyenáramú hálózati tápkábelt és országspecifikus váltóáramú hálózati tápkábelt igényel.

Töltésjelzők

A készülék használata előtt töltsse fel az akkumulátort.

táblázat 6 Töltésjelzők

LED	Kijelzés
Ki	A készülék nem kap tápellátást.
Folyamatos sárga fény	A készülék töltődik.
Folyamatos piros fény	A készülék töltődik, de az akkumulátor elérte a hasznos élettartamának végét.
Folyamatos zöld fény	A készülék teljesen fel van töltve.
Folyamatos kék fény	Egy akkumulátor nélküli táblagépet csatlakoztattak a külső áramforrashoz.

Töltési hőmérséklet

Az akkumulátorokat szobahőmérsékleten töltsse.

Az akkumulátorokat 0 °C és 45 °C közötti (32 °F és 113 °F) környezeti hőmérsékleten töltsse. A készülék mindig biztonságos és intelligens módon végzi az akkumulátor töltését. Magasabb hőmérsékleten (például kb. +37 °C) a készülék kis ideig felváltva elindíthatja és leállíthatja az akkumulátor töltését: így biztosítja, hogy az akkumulátor elfogadható hőmérsékleten maradjon. Az eszköz és egy LED jelzéssel jelzi, ha a töltés rendellenes hőmérséklet miatt leállt.

A tartalék akkumulátor töltése

A foglalaton lévő tartalék akkumulátor töltését jelző LED a tartalék akkumulátor töltésének állapotát jelzi. A normál akkumulátor 2,5 óra alatt töltődik fel 4%-ról 80%-ra. A megnövelt kapacitású akkumulátor 5,5 óra alatt 4%-ról 80%-ra töltődik.

Az optimális gyorstöltési eredmény eléréséhez csak Zebra márkájú töltő tartozékokat és akkumulátorokat használjon.

táblázat 7 A tartalék akkumulátor töltésére vonatkozó LED jelzések

Jelzés	Leírás
Folyamatos sárga fény	A tartalék akkumulátor töltése folyamatban van.

táblázat 7 A tartalék akkumulátor töltésére vonatkozó LED jelzések (Continued)

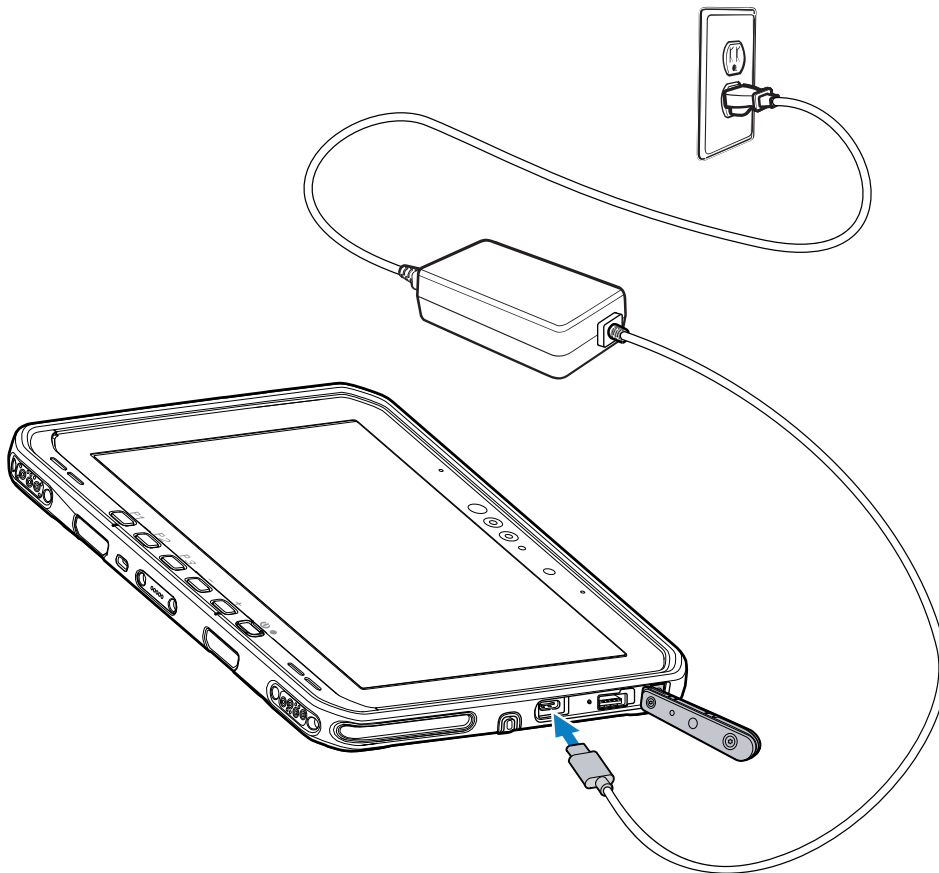
Jelzés	Leírás
Folyamatos zöld fény	A tartalék akkumulátor töltése befejeződött.
Folyamatos piros fény	A tartalék akkumulátor töltődik, de az akkumulátor hasznos élettartamának végén jár. A töltés befejeződött, de az akkumulátor hasznos élettartamának végén jár.
Gyorsan villogó piros fény (másodpercenként 2 villanás)	Hiba a töltés során; ellenőrizze a tartalék akkumulátor elhelyezését; és az akkumulátor hasznos élettartamának végén jár.
Kikapcsolva	Nincs tartalék akkumulátor a nyílásban. A tartalék akkumulátor nem megfelelően van behelyezve a nyílásba. A töltő nincs áram alatt.

USB-C hálózati adapter

Az USB-C hálózati adapter biztosítja a táblagép tápellátását.



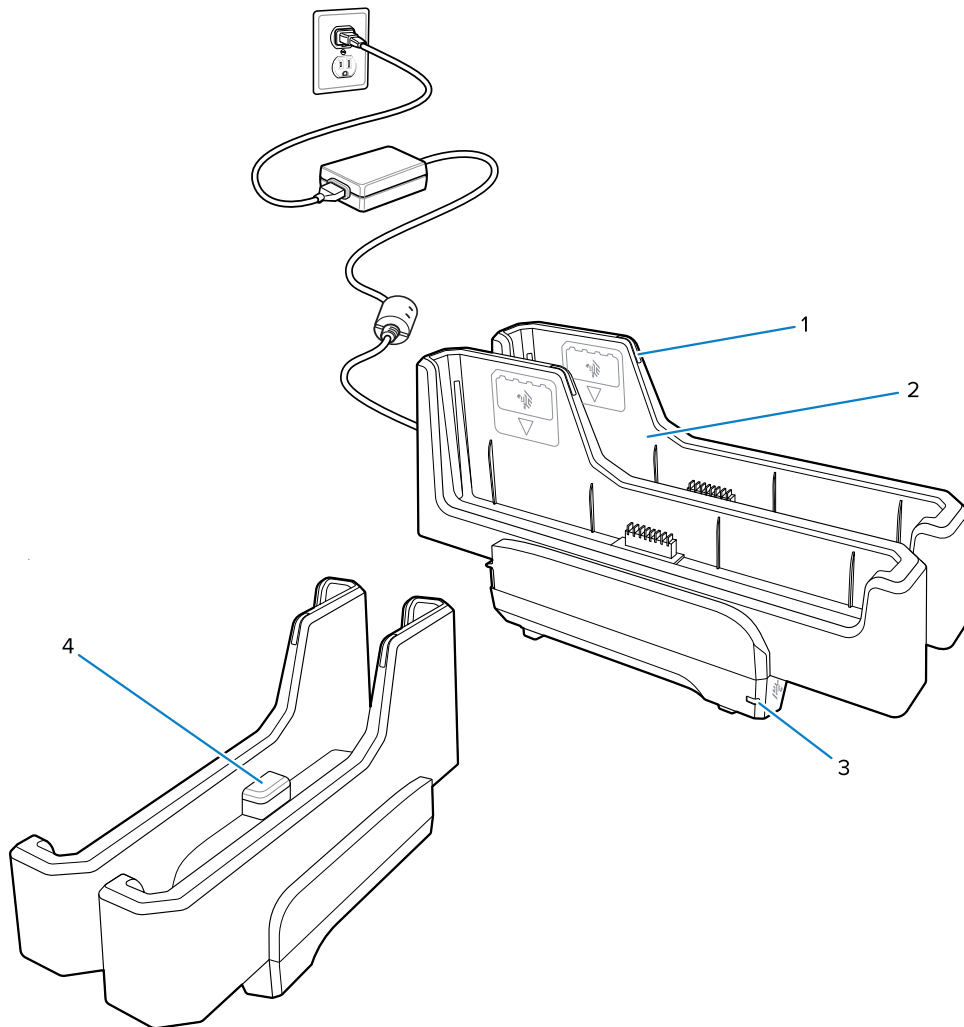
VIGYÁZAT! Kövesse az akkumulátor biztonságára vonatkozó, az ET6x készülék termékreferencia-útmutatójában leírt utasításokat.



2 csatlakozós akkumulátortöltő

A 2 csatlakozós akkumulátortöltővel akár két szabványos vagy bővített kapacitású akkumulátort is tölthet.

ábra 5 2 csatlakozós akkumulátortöltő



1	Az akkumulátor töltését jelző LED
2	Akkumulátor nyílása
3	Tápellátás-LED
4	USB-C-port Az USB-C port csak a firmware frissítésére szolgáló szervizcsatlakozó, töltésre nem szolgál.

További információk: [A tartalék akkumulátor töltése](#) oldalszám: 13 [A tartalék akkumulátor töltése](#) oldalszám: 13.

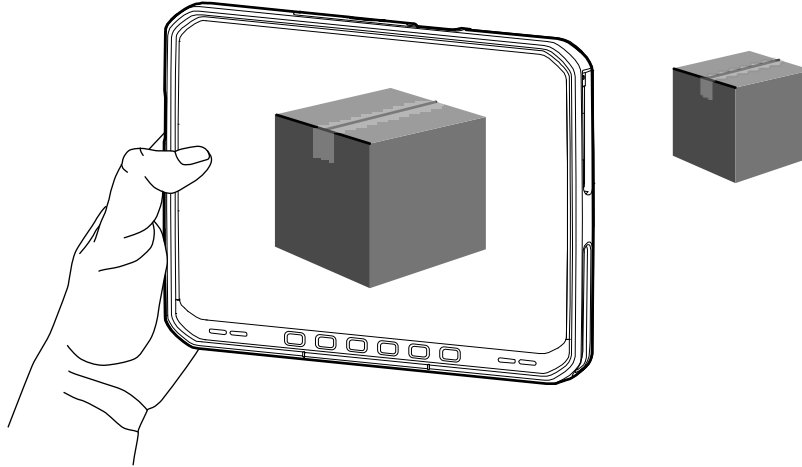
A kamera használata

Az előlő vagy a hátsó kamera használatával fényképet készíthet vagy videót rögzíthet.



MEGJEGYZÉS: Az előlő kamera használata esetén állítsa az előlő kamera takarófedelét nyitott helyzetbe.

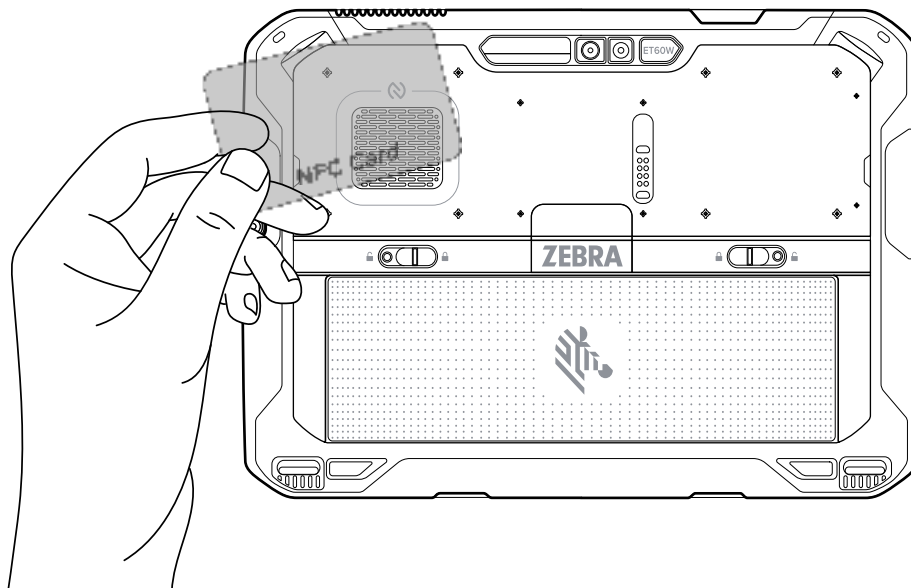
1. Nyissa meg a Kamera alkalmazást.
2. Irányítsa a hátsó kamerát egy tárgyra.
3. Érintse meg a képernyőn látható exponálógombot fénykép készítéséhez vagy videó rögzítéséhez.



NFC-kártyák olvasása

A táblagép támogatja az NFC-kártyák olvasását. Az NFC-antenna a táblagép hátulján, az NFC logó alatt található.

Ha egy NFC-kompatibilis alkalmazás meg van nyitva, vigye az NFC-kártyát az antenna közelébe. Az alkalmazástól függően egy hang- vagy vizuális jelzés jelzi a kártya sikeres leolvasását.



Szkennelés a belső szkennerral

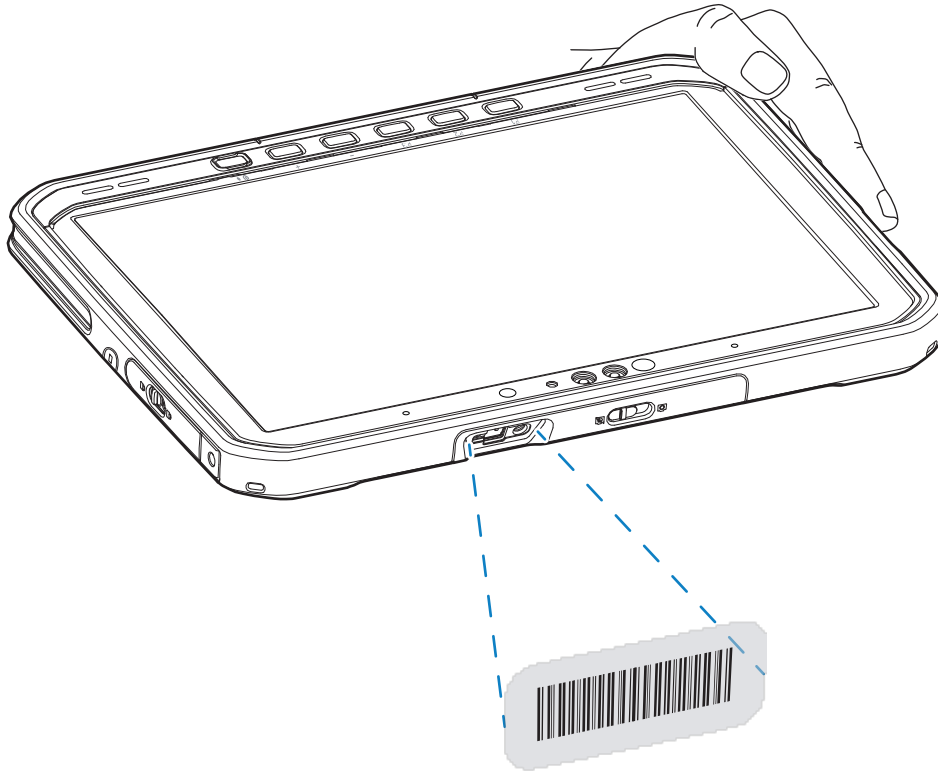
A belső képalkotó vonalkódadat rögzítésére szolgál.



MEGJEGYZÉS: A Zebra 123Scan segédprogrammal konfigurálhatja a szkennert. Lásd: zebra.com/us/en/support-downloads/software/scanner-software/123scan-utility.html.

1. Győződjön meg arról, hogy egy alkalmazás meg van nyitva a készüléken, és a szövegmező fókuszbán van (a szövegkurzor a szövegmezőben van).
2. Irányítsa a kimeneti ablakot egy vonalkódra.

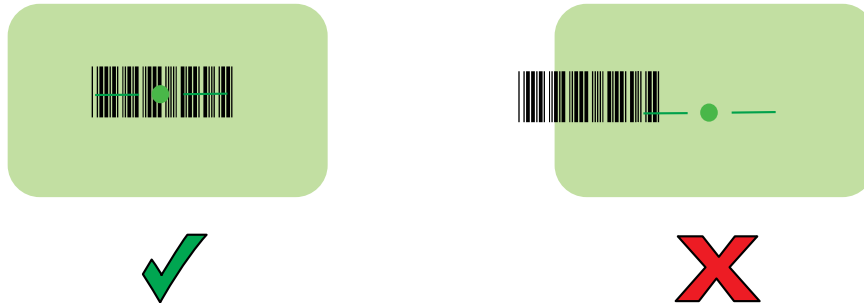
3. Nyomja meg, és tartsa nyomva a Szkennelés gombot.



A megvilágított célzási pont bekapcsol a célzás elősegítése érdekében.

4. Győződjön meg róla, hogy a vonalkód a célzó minta által meghatározott területen belülré esik. A célzási pont a fokozott láthatóságot szolgálja erős fényviszonyok mellett.

ábra 6 SE55 célzó minta



ábra 7 SE55 célzás Értéklista üzemmódban, több vonalkód esetén



MEGJEGYZÉS: Amikor az eszköz Értéklista üzemmódban van, nem dekódolja a vonalkódot, amíg a szátkereszt közepe hozzá nem ér a vonalkódohoz.

Alapértelmezés szerint egy hangjelzés hallható, amely jelzi, hogy a vonalkód dekódolása sikeresen megtörtént.

5. Engedje fel a Szkenelés gombot.
6. A rögzített adatok megjelennek a szövegmezőben.

