

Seriya ZD200

Stolni pisač za toplinski prijenos



ZEBRA

Korisnički vodič

2024/10/04

Riječ ZEBRA i stilizirani prikaz glave zebre zaštitni su znakovi tvrtke Zebra Technologies Corporation, registrirani u mnogim državama diljem svijeta. Svi ostali zaštitni znakovi pripadaju odgovarajućim vlasnicima. ©2024 Zebra Technologies Corporation i/ili njezine podružnice. Sva prava pridržana.

Informacije u ovom dokumentu mogu se promijeniti bez prethodne obavijesti. Softver opisan u ovom dokumentu upotrebljava se pod licencnim ugovorom ili ugovorom o neotkrivanju informacija. Softver je dopušteno upotrebljavati ili kopirati samo sukladno uvjetima iz tih ugovora.

Dodatne informacije o pravnim izjavama i izjavama o vlasništvu potražite pod:

SOFTVER: zebra.com/informationpolicy.

AUTORSKA PRAVA I ZAŠTITNI ZNAKOVI: zebra.com/copyright.

PATENT: ip.zebra.com.

JAMSTVO: zebra.com/warranty.

LICENCNI UGOVOR ZA KRAJNJE KORISNIKA: zebra.com/eula.

Odredbe upotrebe

Izjava o vlasništvu

Ovaj priručnik sadrži informacije u vlasništvu tvrtke Zebra Technologies Corporation i njezinih podružnica ("Zebra Technologies"). Namijenjen je, za informiranje i upotrebu, isključivo stranama koje rukuju ovdje opisanom opremom i održavaju je. Te vlasničke informacije ne smije upotrebljavati niti reproducirati nijedna druga strana te joj se one ne smiju otkrivati u bilo koju drugu svrhu bez izričitog, pisanog dopuštenja tvrtke Zebra Technologies.

Poboljšanja proizvoda

Kontinuirano poboljšanje proizvoda pravilo je tvrtke Zebra Technologies. Svi tehnički podaci i dizajn podložni su promjeni bez najave.

Odricanje odgovornosti

Zebra Technologies poduzima mjere da njezini objavljeni inženjerski tehnički podaci i priručnici budu točni; međutim, pogreške se događaju. Zebra Technologies zadržava pravo ispravljanja takvih pogrešaka te se odriče odgovornosti za ono što zbog njih može nastati.

Ograničenje odgovornosti

Ni u jednom slučaju tvrtka Zebra Technologies niti itko drugi tko sudjeluje u stvaranju, proizvodnji ili isporuci dodatnog proizvoda (uključujući hardver i softver) neće biti odgovoran za bilo kakve štete (uključujući, ali ne ograničavajući se na, posljedičnu štetu, što obuhvaća gubitak profita, prekid poslovanja ili gubitak poslovnih informacija) koje nastaju upotrebom, posljedicama upotrebe ili nemogućnošću upotrebe takvog proizvoda, čak i ako je tvrtka Zebra Technologies bila upoznata s mogućnošću takvih šteta. U nekim nadležnostima izuzeće ili ograničenje povezanih ili posljedičnih šteta nije dopušteno pa se navedena ograničenja ili izuzeća možda ne odnose na vas.

Sadržaj

O ovom vodiču.....	8
Nóòtààtííóònáàl Còònvèèntííóòns.....	8
Značenja ikona.....	8
Uvod.....	10
4-inčni stolni pisači za toplinski prijenos.....	10
Opće značajke stolnih pisača.....	10
Mogućnosti 4-inčnih stolnih pisača.....	11
Rješenje za ispisivanje naljepnica tvrtke Zebra.....	12
Načini ispisivanja.....	12
Raspakiranje i pregled pisača.....	13
Što je u kutiji?.....	13
Otvaranje i zatvaranje pisača.....	14
Značajke pisača.....	16
Unutrašnjost pisača s dvije role s vrpcom.....	17
Opcija dispensera naljepnica.....	18
Opcija rezača.....	19
Kontrole i indikatori.....	21
Korisničko sučelje.....	21
Gumb za uključivanje/isključivanje.....	22
Indikator statusa.....	23
Gumb FEED (Advance) (ULAGANJE (Pomak)).....	24

Postavljanje.....	28
Postavljanje pisača (pregled postupka).....	28
Odabir lokacije pisača.....	29
Priključivanje napajanja.....	29
Priprema medija za ispisivanje.....	30
Priprema i rukovanje medijem.....	30
Smjernice za čuvanje medija.....	31
Ulaganje role medija.....	31
Postavljanje prepoznavanja medija po vrsti.....	31
Ulaganje medija.....	32
Prilagođavanje pomičnog senzora za crne oznake ili zareze.....	35
Ulaganje role medija u modele s rezačem.....	36
Umetanje role s vrpcom za toplinski prijenos.....	38
Ulaganje role s vrpcom za prijenos tvrtke Zebra.....	39
Umetanje prijenosne vrpce od 300 metara drugih proizvođača.....	42
Izvođenje kalibracije medija SmartCal.....	49
Probno ispisivanje s izvješćem o konfiguraciji.....	50
Utvrdjivanje stanja potrošenosti medija.....	51
Vraćanje iz stanja Potrošeni medij.....	52
Prepoznavanje stanja potrošene vrpce.....	53
Vraćanje iz stanja potrošene vrpce.....	53
Povezivanje pisača s uređajem (pregled postupka).....	54
Zahtjevi za kabel sučelja.....	54
USB sučelje.....	55
Ethernet (LAN, RJ-45).....	55
Mogućnost bežičnog povezivanja vezom Wi-Fi i Bluetooth Classic.....	57
Što ako ste zaboraviti najprije instalirati upravljačke programe pisača.....	57
 Postavljanje za operacijski sustav Windows.....	 64
Postavljanje pisača za komunikaciju s operacijskim sustavom Windows (pregled postupka).....	64
Instaliranje upravljačkih programa za pisač u sustavu Windows.....	64
Izvođenje čarobnjaka za instalaciju pisača.....	67
Postavljanje opcije Wi-Fi poslužitelja za ispisivanje.....	71

Konfiguriranje pisača s čarobnjakom za povezivanje iz ZebraNet Bridge.....	72
Slanje konfiguracijske skripte za ZPL na pisač.....	80
Konfiguriranje pisača vezom Bluetooth.....	81
Povezivanje pisača s operacijskim sustavom Windows 10.....	83
Nakon povezivanja pisača.....	89
Probno ispisivanje uz Zebra Setup Utilities.....	89
Probno ispisivanje putem izbornika Printer and Faxes (Pisači i faksovi) sustava Windows.....	89
Probno ispisivanje s ethernetским pisačem povezanim s mrežom.....	89
Probno ispisivanje s kopiranom naredbenom datotekom za ZPL za operacijske sustave koji nisu Windows.....	90
Radnje ispisivanja.....	91
Toplinsko ispisivanje.....	91
Zamjena potrošnih materijala tijekom upotrebe pisača.....	91
Slanje datoteka na pisač.....	91
Utvrđivanje konfiguracijskih postavki pisača.....	91
Odabir načina ispisivanja.....	92
Podešavanje kvalitete ispisa.....	92
Podešavanje širine ispisa.....	93
Zamjena potrošnih materijala tijekom upotrebe pisača.....	93
Ispisivanje na presavijeni medij.....	93
Ispisivanje s vanjskim medijem na roli.....	95
Upotreba opcije dispenzera naljepnica.....	96
Fontovi pisača.....	99
Identifikacija fontova u pisaču.....	100
Lokalizacija pisača s pomoću kodnih stranica.....	100
Azijski fontovi i drugi kompleti velikih fontova.....	100
Adapteri za medij na roli.....	101
Ugradnja adaptera za rolu medija.....	101
Održavanje.....	103
Čišćenje.....	103
Sredstva za čišćenje.....	103

Preporučeni raspored čišćenja.....	104
Čišćenje ispisne glave.....	105
Čišćenje putanje medija.....	106
Čišćenje rezača.....	107
Čišćenje opcije dispnzera naljepnica.....	108
Čišćenje senzora.....	109
Čišćenje i zamjena tiskarskog (pogonskog) valjka.....	110
Ažuriranje programskih datoteka pisača.....	113
Ostala održavanja pisača.....	114
Osigurači.....	114
Rješavanje problema.....	115
Rješavanje upozorenja i pogrešaka.....	115
Rješavanje problema s ispisivanjem.....	119
Rješavanje problema s komunikacijom.....	121
Rješavanje raznih problema.....	121
Opća dijagnostika pisača.....	123
Izvešće o konfiguraciji mreže (i vezi Bluetooth).....	123
Ručno kalibriranje pisača.....	124
Dijagnostika problema u komunikaciji.....	125
Ožičenje priključka sučelja.....	129
Universal Serial Bus (USB) sučelje.....	129
Dimenzije.....	130
Dimenzije – standardni pisač.....	130
Pisač s dispenserom naljepnica – dimenzije.....	132
Dimenzije – pisač s opcijom rezača.....	134
Medij.....	137
Vrste i nabava toplinskih medija.....	137
Određivanje vrsta toplinskih medija.....	137
Opće specifikacije medija i ispisivanja.....	138

Specifikacije dispnzera naljepnica (odljepljivanje).....	139
Specifikacije opcije rezača.....	139
Konfiguracija u ZPL-u.....	140
Upravljanje konfiguracijom pisača u ZPL-u.....	140
Format konfiguracije pisača u ZPL-u.....	140
Križne reference postavki konfiguracije i naredbi.....	141
Upravljanje memorijom pisača i pripadajuća izvješća o statusu.....	144
Programiranje za upravljanje memorijom u programu ZPL.....	145
Pojmovnik.....	146

O ovom vodiču

Ovaj dokument namijenjen je svima koji će provoditi rutinsko održavanje pisača, ažurirati ga ili rješavati probleme s pisačem.

Notations and Conventions

The following notation and conventions make the content of this document easier to read.

- **Bold** text is used to highlight the following:
 - Directional keys, arrow keys, and function keys
 - Drop-down list and list box names
 - Checkboxes and radio buttons names
 - Icons and symbols
 - Key names and key combinations
 - Button names and key combinations
- Bullets (•) indicate:
 - Action items
 - List of alternative names
 - Lists of related steps that are not necessarily sequential.
- Sequential list items (for example, those that describe step-by-step procedures) are numbered.

Meaning of icons

Complete documentation is designed so that you can find information in a visual way. Sljedeće se grafičke ikone upotrebljavaju u cijeloj dokumentaciji. Te su ikone i njihova značenja opisani u nastavku.



NAPOMENA: The text here indicates important information that is supplementary to the text. Use the key to find the complete text.



VAŽNO: The text here indicates important information that is important to the text. Use the key to find the complete text.



OPREZ—OZLJEDA OKA: Wëéääär pròtèéctivèé èéyèéwèéääär whèén pèèrfòormiing cèértääiin tääsks sýúch ääs clèéääñiing thèé iìnsidèé òòf ää pñintèér.



OPREZ—OZLJEDA OKA: Wëéääär pròtèéctivèé èéyèéwèéääär whèén pèèrfòormiing cèértääiin tääsks sýúch ääs iìnstäällìing óòr rèémòòviing É-rìings, C-clìps, snäp rìings, sprìings, äänd mòòúúntiing búúttòòns. Thèésèé pæärts æärèè ýýndèèr tèénsiíóón æænd cóóýýld fly óóff.



OPREZ—OŠTEĆENJE PROIZVODA: Íf thèé prèécääúútiíòón iìs nõót táákèén, thèé pròòduúct còòúúld bèé dáámáágèéd.



OPREZ: Íf thèé prèécääúútiíòón iìs nõót hèééèdèéd, thèé úsèér còòúúld rèécèéivèé àà mñnòòr óòr mòòdèérààtèé iìnjúúry.



OPREZ—VRUĆA POVRŠINA: Tôòýúchìing thìis ààrèèàà còòýúúld rèsýúlt iìn býúrns.



OPREZ—ESD: Óbsèèrvèé pròöpèér èèlèèctròòstäätiic sããfèéty prèécääúútiíòòns whèén hãàndlìing stããtiic-sèénsiítivèé còòmpòònèénts sùúch ääs cìrcúúit bòòãards äänd pñinthèéããds.



OPREZ—ELEKTRO ŠOK: Túúrn òòff (Ö) thèé dèèvíicèé äænd dñiscòònnèèct iìt fròòm thèé pòowèér sòòúúrcèé bèèfòòrèè pèèrfòormiing thìis tâæsk óòr tâæsk stèèp tòò äævòòiid thèé rñsk òòf èèlèèctriic shòock.



UPOZORENJE: Íf dààngèér iìs nõòt ààvòòiidèéd, thèé úsèér CÁN bèé sèèrìòòúúslý iìnjúúrééd òòr kíillèéd.



OPASNOST: Íf dààngèér iìs nõòt ààvòòiidèéd, thèé ýúsèér WILL bèé sèèrìòòúúslý iìnjúúrééd òòr kíillèéd.

Uvod

4-inčni stolni pisači tvrtke Zebra kompaktni su pisači za naljepnice s osnovnim značajkama i opcijama.

Ovaj dokument pokriva modele pisača za toplinski prijenos ZD220 i ZD230. Informacije o ovim modelima potražite pod zebra.com/zd200t-info.

4-inčni stolni pisači za toplinski prijenos

Seriya ZD200 pisača za toplinski prijenos podržava brzine ispisivanja do:

- 152 mm/s (6 ips ili inča u sekundi) pri gustoći ispisivanja od 203 dpi (točaka po inču)
- 152 mm/s (6 ips) pri gustoći ispisivanja od 203 dpi

Pisač podržava programske jezike za pisače ZPL i EPL tvrtke Zebra.

Opće značajke stolnih pisača

Dizajn OpenAccess	Za jednostavno ulaganje medija.
Dodirne točke u boji (kontrola operatera i vodilice medija)	Za laku upotrebu pisača.
Jedan°upravljajući gumb (FEED (ULAGANJE)) i jedan višebojni indikator statusa	
Operacijski sustav (OS) za pisač tvrtke Zebra	Otvorena platforma sa softverskim alatima potrebnima za integraciju, upravljanje i održavanje pisača.
Podrška za role medija	<ul style="list-style-type: none">• Vanjski promjer (O.D.): Do 127 mm (5 in.)• Unutarnji promjer (I.D.) jezgri role: 12,7 mm (0,5 in.), 25,4 mm (1 in.) i opcionalni komplet adaptera za jezgre za medij od 38,1 mm (1,5 in.)

Pomični senzor medija do pola širine	Kompatibilnost sa širokim asortimanom vrsta medija: <ul style="list-style-type: none"> • Medij s crnom oznakom i medij s zarezima/utorima pune širine — pisač je moguće postaviti do sredine s lijeve strane medija za ispisivanje. • Medij za naljepnice s prazninom/mrežom — pisač je opremljen prijenosnim senzorom u središnjem položaju.
Podrška za fontove	<ul style="list-style-type: none"> • Skaliranje i uvoz fontova OpenType i TrueType tijekom rada • Unicode • Izbor ugrađenih fontova bitmap
Tehnologija usmjerena na kompatibilnost sa starijim modelima	Olakšava zamjenu pisača. <ul style="list-style-type: none"> • Laka zamjena starijih stolnih pisača Zebra. • Prihvaća upute iz programskih jezika EPL i ZPL.
Sučelje s univerzalnom serijskom sabirnicom (USB) 2.0	Za praktično povezivanje.
Tvornički instalirani modeli mreža	Podržava konfiguriranje pisača pomoću uslužnog programa za postavljanje na mobilnim uređajima.
Omogućeno ispisivanje XML	Upotrebljava se za ispisivanje naljepnica s crtičnim kodom radi smanjenja licencnih naknada i hardverskih zahtjeva za poslužitelja za ispisivanje (čime se smanjuju troškovi prilagodbe i programiranja).
Globalno rješenje za ispisivanje tvrtke Zebra	Podržava sljedeće: <ul style="list-style-type: none"> • Kodiranje tipkovnice sustava Microsoft Windows (i ANSI), Unicode UTF-8 i UTF-16 (transformacijski formati Unicode) • XML • ASCII (7-bitni i 8-bitni koje primjenjuju stariji programi i sustavi), osnovno kodiranje jednobajtnog i dvobajtnog fonta • JIS i Shift-JIS (japanski međunarodni standardni) • Heksadecimalno kodiranje • Mapiranje prilagođenih znakova (izrada tablice DAT, povezivanje fontova i novo mapiranje znakova) • Samo za Kinu: Na pisače je unaprijed instaliran font SimSun za pojednostavljeni kineski jezik.
Minimalno 50 MB interne (E: \) memorije pisača	Za spremanje obrazaca, fontova i grafika.

Mogućnosti 4-inčnih stolnih pisača

Ovim značajkama opremljeni su samo 4-inčni stolni pisači.

Tvornički instalirane mogućnosti žičnog i bežičnog povezivanja	Wi-Fi (802.11ac – s a/b/g/n), Bluetooth Classic 4.x (kompatibilno s 3.x)
--	--

	Unutarnji ethernetski poslužitelj za ispisivanje (s vanjskim priključkom RJ-45 za LAN) Podržava mreže 10Base-T, 100Base-TX i brzi Ethernet 10/100 s automatskom izmjenom za žično povezivanje.
Komplet adaptera za jezgru medija	Obuhvaća adaptere za role medija s jezgrama medija s vanjskim promjerima (Outer Diameters, O.D.) do 127 mm (5 in.) te unutarnjim promjerima (I. D.) od 38,1 mm (1,5 in.).
Podrška za azijske jezike	Odlikuju se mogućnostima za konfiguraciju pisača s velikim kompletom znakova za pojednostavljeni i tradicionalni kineski, japanski i korejski.

Rješenje za ispisivanje naljepnica tvrtke Zebra

Pisač iz serije ZD200 je jedan od tri dijela rješenja za ispisivanje. Za ispisivanje također trebate medij i softver za ispisivanje.

Pisač može raditi u samostalnom načinu rada. Za ispisivanje ne mora biti povezan s drugim uređajima ili sustavima.

Kompatibilni medij	S ovim pisačem možete upotrebljavati role vrpce za toplinski prijenos i medij za toplinski prijenos, ili medij za izravan toplinski prijenos. Ovisno o potrebama ispisivanja, medij može biti naljepnica, oznaka, ulaznica, papir za račune, beskonačni papir, naljepnica za zaštitu od neovlaštenog otvaranja itd. Za pronalaženje i nabavu medija za vaše posebne primjene koristite se informacijama s zebra.com/supplies ili zatražite pomoć trgovca.
Softver <ul style="list-style-type: none"> • Upravljački programi za ispisivanje • Uslužni program za programiranje pisača • Aplikacije (primjerice za dizajn naljepnica) 	S pomoću upravljačkih programa i aplikacija konfigurirajte i upravljajte s pisačem i zadacima ispisivanja putem središnjeg uređaja poput osobnog ili prijenosnog računala. Informacije o instaliranju upravljačkih programa potražite pod Instaliranje upravljačkih programa za pisač u sustavu Windows na stranici 64. Sa ZebraDesigner — besplatnom aplikacijom za računala s operacijskim sustavom Windows — možete dizajnirati jednostavne naljepnice i obrasce. Možete je preuzeti s zebra.com .

Načini ispisivanja

Pisač serije ZD200 podržava različite načine rada i konfiguracije medija.

Način rada	Opis
Izravno toplinsko ispisivanje	Ispisivanje na medij osjetljiv na toplinu. (Kada postavite ovaj način rada, upotrebljavajte medij koji podržava ovaj način ispisivanja. Pogledajte Određivanje vrsta toplinskih medija na stranici 137.)

Način rada	Opis
Ispisivanje toplinskim prijenosom	Za ispisivanje su potrebne role s vrpcom. Tinta se tijekom ispisivanja pod utjecajem topline i tlaka s vrpce prenosi na medij. (Kada postavite ovaj način rada, upotrebljavajte medij koji podržava ovaj način ispisivanja. Pogledajte Određivanje vrsta toplinskih medija na stranici 137.)
Standardni način rada za kidanje	Omogućuje serijsko ispisivanje niza naljepnica i kidanje pojedinih naljepnica nakon ispisivanje pisačem.
Način rada za dispenciranje naljepnica	Ako je pisač opremljen tvornički instaliranim opcionalnim dispenzerom naljepnica, dispenzer tijekom ispisivanja može odlijepiti pozadinski materijal od naljepnice, a zatim ispisati sljedeću naljepnicu.
Način rada za rezanje medija	Ako je pisač opremljen tvornički ugrađenim opcionalnim rezačem medija, pisač podlogu može rezati između naljepnica, papira za račune ili snopa etiketa.
Samostalan rad	Pisač može ispisivati automatski format ili obrazac naljepnice (programiran) bez izravne veze s drugim uređajem (poput računala).
Način rada za ispisivanje na dijeljenoj mreži	Pisači konfigurirani s tvornički instaliranim opcijama sučelja ethernet (LAN) i Wi-Fi sadrže unutarnji poslužitelj za ispisivanje.

Raspakiranje i pregled pisača

Kad preuzmete pisač, odmah ga raspakirajte i pregledajte ima li oštećenja nastalih u prijevozu. Također provjerite jesu li u paketu svi dijelovi.

Na stranici s resursima za podršku za pisače serije ZD200 tvrtke Zebra zebra.com/zd200t-info potražite videozapise koji pokazuju kako raspakirati i zapakirati pisač.

1. Sačuvajte sav ambalažni materijal.
2. Provjerite jesu li sve vanjske površine neoštećene.
3. Otvorite pisač i provjerite ima li u odjeljku za medije nepričvršćenih ili oštećenih komponenti (pogledajte [Otvaranje i zatvaranje pisača](#) na stranici 14).
4. Ako pri pregledu pisača utvrdite oštećenja nastala u prijevozu:
 - a) Odmah obavijestite dostavljačku tvrtku i sastavite izvješće o oštećenju.



NAPOMENA: Zebra Technologies Corporation nije odgovorna za bilo kakvu štetu nastalu na pisaču tijekom isporuke te u jamstvenom listu nije zajamčeno pokrivanje troškova popravka tih oštećenja.

- b) Sačuvajte sav ambalažni materijal za pregled koji će provesti dostavljačka tvrtka.
- c) Odmah obavijestite ovlaštenog trgovca tvrtke Zebra.

Kako biste provjerili sadrži li paket sve standardne dijelove, pogledajte [Što je u kutiji?](#) na stranici 13.

Što je u kutiji?

Nakon raspakiranja i pregled pisača, provjerite imate li sve ovdje popisane dijelove. Upoznajte se s opremom pisača kako biste mogli pratiti upute iz ovog vodiča.

 <p>Pisač</p>	 <p>Pojni kabel (razlikuje se ovisno o regiji ili lokalitetu)</p>	 <p>Dokumentacija pisača</p>	 <p>USB kabel</p>
 <p>Napajanje</p>	 <p>Prazna početna jezgra za vrpcu od 74 metra</p>	 <p>Prazna početna jezgra za vrpcu od 300 metara*</p>	 <p>Adapteri za vrpce od 300 metara drugih proizvođača*</p>
<p>*Isporučuju se s pisačem za toplinski prijenos ZD230</p>			

U kutiji nema:

 <p>Medija za ispisivanje</p>	 <p>Prijenosne vrpce</p>
<p>Medij i vrpcu možete naručiti na zebra.com/supplies.</p>	

Otvaranje i zatvaranje pisača

Pratite ove upute kako biste otvorili pisač i pristupili odjeljku s medijem.

1. Povucite zasune za otpuštanje prema sebi i zatim podignite poklopac.

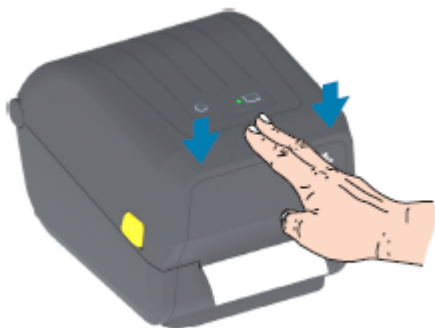


OPREZ—ESD: Pražnjenje elektrostatičke energije – koja se akumulira na površini ljudskog tijela ili na drugim površinama – može oštetiti ili uništiti glavu pisača i druge elektronske komponente koje se upotrebljavaju u ovom uređaju. Tijekom rada s glavom pisača ili drugim

elektronskim komponentama koje se nalaze ispod gornjeg poklopca MORATE se pridržavati sigurnosnih postupaka.



- 2.** Za zatvaranje pisača spustite gornji poklopac i pritisćite sredinu poklopca (na prednjoj strani pisača) dok se poklopac uz škljocaj ne zatvori.



Značajke pisača

Pomoću ovog odjeljka možete prepoznati unutarnje i vanjske značajke 4-inčnog stolnog pisača za ispisivanje naljepnica toplinskim prijenosom tvrtke Zebra iz serije ZD200.

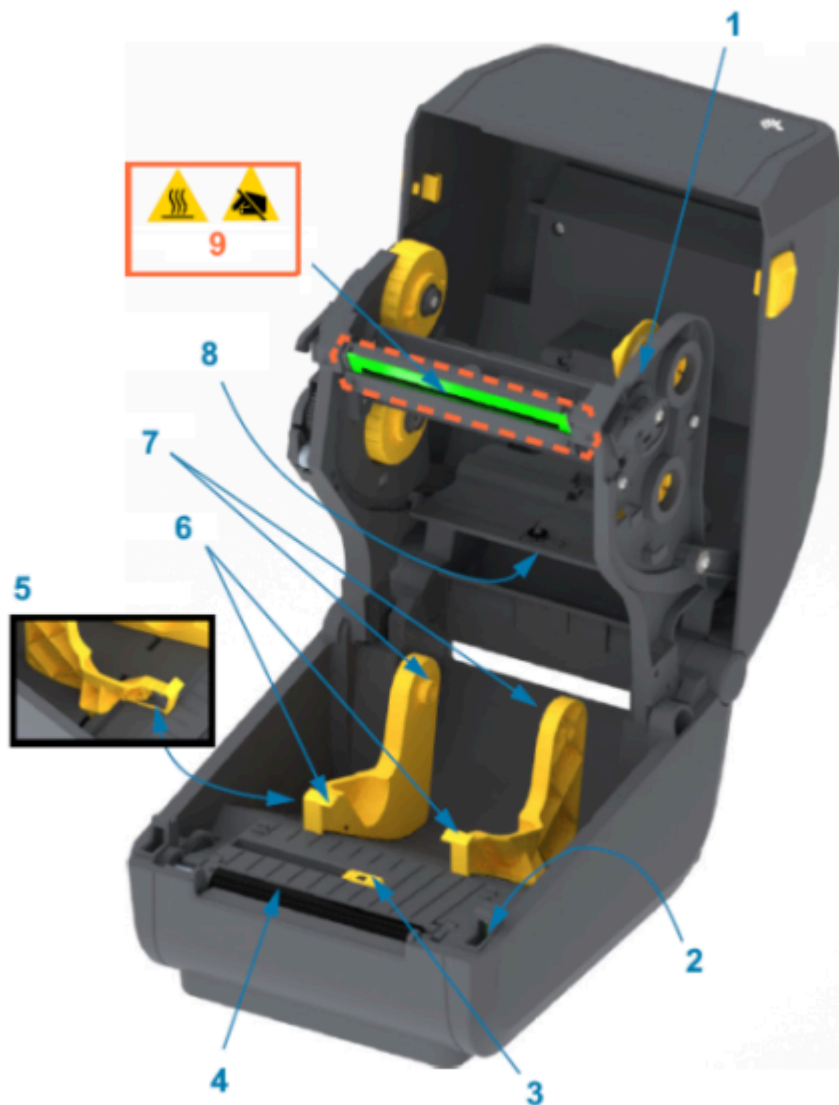
Za pregled videozapisa o značajkama pisača ZD200 serije tvrtke Zebra te videozapisa za rad s ovim pisačima posjetite zebra.com/zd200t-info.



1	Gumb FEED (ULAGANJE) (pogledajte Gumb FEED (Advance) (ULAGANJE (Pomak)) na stranici 24)
---	--

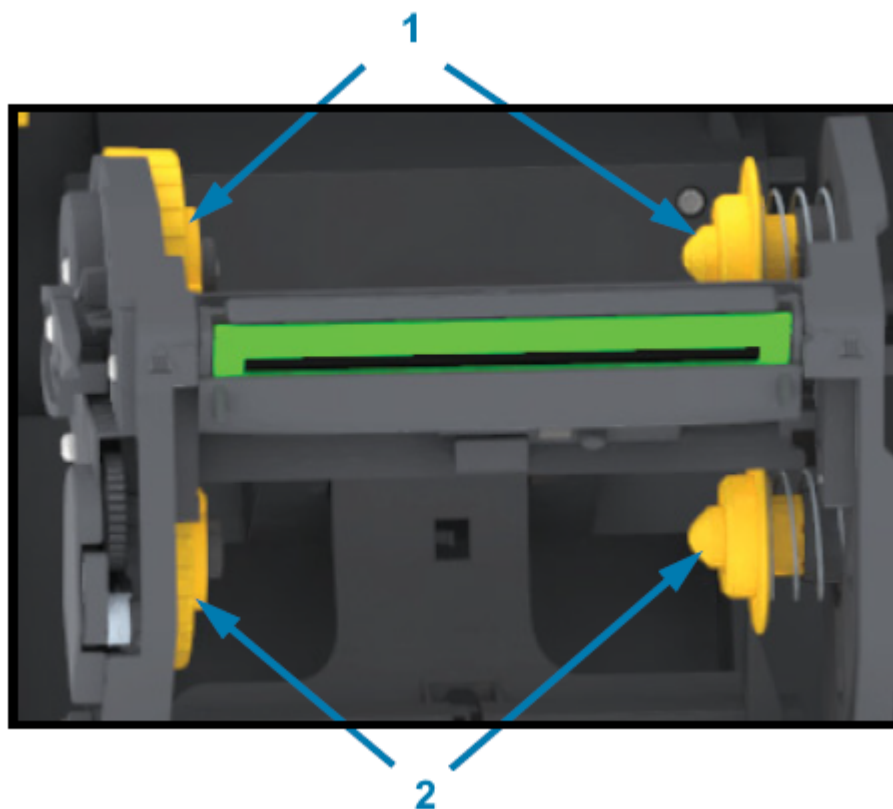
2	Zasun za otpuštanje
3	Gumb Power (Uključivanje/isključivanje) (pogledajte Gumb za uključivanje/isključivanje na stranici 22)
4	Indikator statusa (pogledajte Indikator statusa na stranici 23)
5	Ulazni utor za presavijeni medij
6	Utičnica za istosmjerno (DC) napajanje
7	Pristup sučelju
8	Zasun za otpuštanje

Unutrašnjost pisača s dvije role s vrpcom



1	Nosač vrpce
2	Senzor za upozorenje (unutarnji)
3	Pomični senzor (crna oznaka i donja mreža-praznina)
4	Tiskarski (pogonski) valjak
5	Graničnik vodilice medija
6	Vodilice medija
7	Držači role
8	Gornji senzor mreže (praznina)°(druga strana)
9	Ispisna glava (NEMOJTE DODIRIVATI!)

Slika 1 Kućište s vrpcom dvostrukog kapaciteta°–držači role s vrpcom

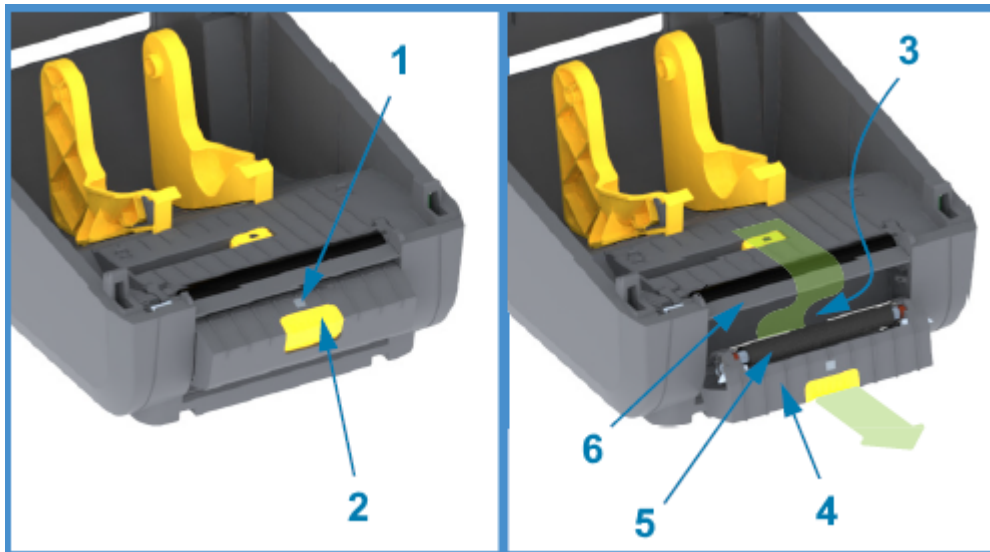


1	Vretena za namatanje (prazna jezgra role za iskorištenu vrpću)
2	Dostavna vretena (nove role s vrpcom idu ovamo)

Opcija dispENZERA naljepnica



NAPOMENA: Na pisačima serije ZD200 dispENZER naljepnica tvornički je instalirana opcija.

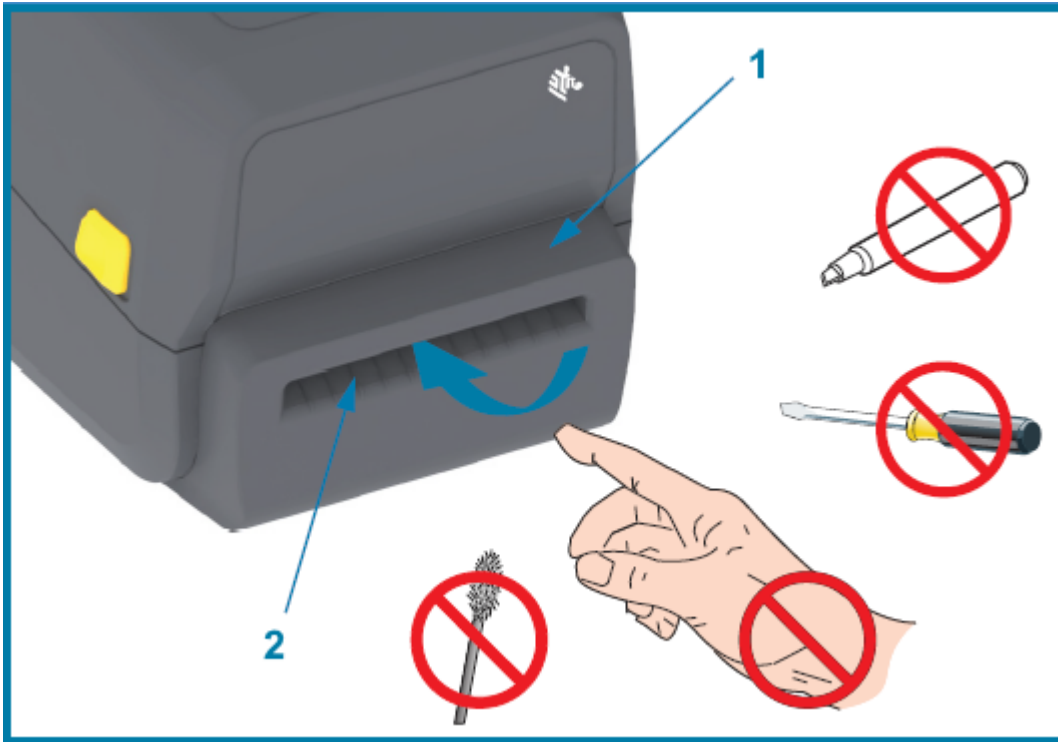


1	Senzor za naljepnice
2	Zasun vrata
3	Izlazno područje podloge naljepnica
4	Vrata dispnzera
5	Odljepljivanje role
6	Šipka za odljepljivanje naljepnica

Opcija rezača



NAPOMENA: Rezač je tvornički ugrađena opcija na pisačima serije ZD200.



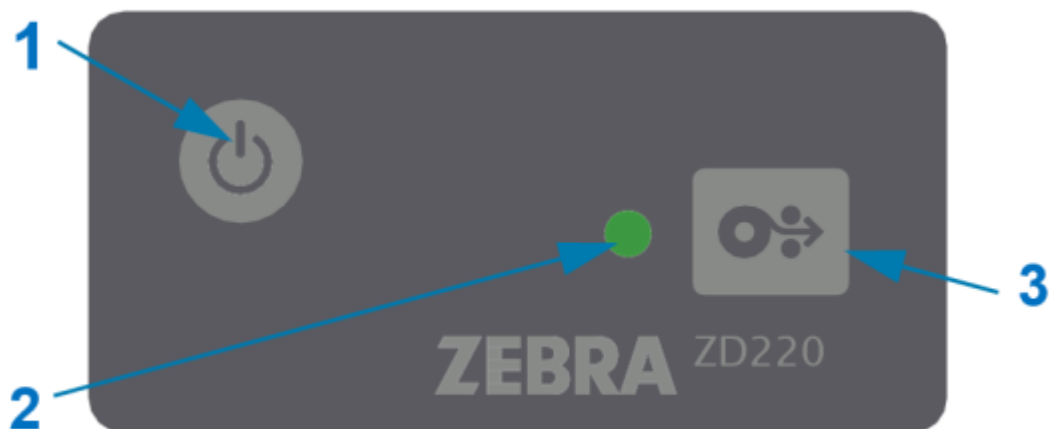
1	Modul rezača
2	Izlazni utor za medij





Kontrole i indikatori

Korisničke kontrole nalaze se na gornjoj prednjoj strani pisača. Na ovom sučelju možete primjenjivati osnovne funkcije za upravljanje pisačem i određivanje statusa pisača.

Korisničko sučelje

Korisničko sučelje 4-inčnih stolnih pisača serije ZD200 dizajnirano je da olakša brojne rutinske zadatke.



	Upravljanje sučeljem	Opis
1	 <p>Gumb Power (Uključivanje/isključivanje) (pogledajte Gumb za uključivanje/isključivanje na stranici 22)</p>	<p>Gumb Power (Uključivanje/isključivanje) i gumb FEED (ULAGANJE) — pojedinačno ili zajedno, uz informacije koje prikazuje indikator STATUSA — dizajnirani su za olakšanje brojnih rutinskih zadataka poput:</p> <ul style="list-style-type: none"> • uključivanja i isključivanja pisača • kalibriranja medija (naljepnica, papira, etiketa itd.) • ispisivanja izvješće o konfiguraciji • ponovnog postavljanja postavki pisača na zadane postavke • ulazak u način rada za „prisilno“ preuzimanja programskih datoteka • pristup i napuštanje načina rada za dijagnostiku (DUMP) za uklanjanje pogrešaka iz programiranja i komunikacije pisača
3	 <p>Jedan višenamjenski gumb FEED (Advance) (ULAGANJE (Pomak)) (pogledajte Gumb FEED (Advance) (ULAGANJE (Pomak)) na stranici 24)</p>	<p> NAPOMENA: Gumbi su modalni — što se događa po njihovom pritiskanju ovisi o tome što pisač tada radi.</p>
2	 <p>Indikator STATUSA (trobojni) Informacije za tumačenje stanja i boje indikatora statusa potražite pod Indikator statusa na stranici 23.</p>	<p>S pomoću stanja i boje prikazuje radni status pisača i niz stanja pisača (primjerice kada u pisaču ponestane medija).</p> <p>Stanja indikatora su:</p> <ul style="list-style-type: none"> • uključen (svijetli) • isključen (ne svijetli) • bljeska (isključuje se i uključuje) i izmjenjuje boje u različitim uzorcima <p>Boja može biti:</p> <ul style="list-style-type: none"> • Zelena – spreman ili radi • Žuta (narančasta/žuta) – za zauzet pisač ili postupak u tijeku (pokretanje, ciklus hlađenja uslijed previsoke temperature itd.). • Crvena – treba obratiti pažnju

Gumb za uključivanje/isključivanje

Ovim gumbom pisač se uključuje i isključuje.





Napajanje je uključeno	<p>Jednom pritisnite gumb Power (Napajanje) kraće od dvije sekunde.</p> <ul style="list-style-type: none"> • Pisač se pokreće. • Dok pisač provodi samodijagnozu, provjere konfiguracije te integrira opcionalne komponente, svjetlosni indikator STATUSA je žut. To će trajati nekoliko minuta. • Indikator STATUSA svijetlit će ZELENO – ili bljeskati zeleno – što označava da je pisač spreman za normalan ispis.
Isključivanje napajanja / isključivanje	Pritisnite gumb Power (Napajanje) i zadržite ga 4 do 9 sekundi. Pisač će se isključiti.




Indikator statusa

Indikator STATUSA prikazuje osnovnu ispravnost i radni status pisača (uključujući stanja uključenosti i isključenosti).



Upoznajte se s ovim indikatorima stanja pisača i njihovim značenjem:

Ovo stanje...	Pokazuje...
<p>Zelena</p> 	Pisač je SPREMAN za ispisivanje i podatkovne aktivnosti.
<p>Bljeska zeleno</p> 	Uobičajen rad – pisač KOMUNICIRA ili OBRAĐUJE podatke.
<p>Dvostruko zeleno bljeskanje – dva kratka i jedno dugo treperenje</p> 	Pisač je PAUZIRAN.


Ovo stanje...	Pokazuje...
<p>Bljeska crveno</p>  <p>0 Sec 1 Sec 2 Sec 3 Sec</p>	<p>Upozorenje za medij – pisač je:</p> <ul style="list-style-type: none"> • otvoren • ponestalo je medija (vrpca, papir, naljepnice, etikete itd.) • uloženi medij nije moguće pronaći • utvrđena je pogreška u rezanju
<p>Bljeska žuto</p>  <p>0 Sec 1 Sec 2 Sec 3 Sec</p>	<p>Nadtemperatura – ispisna glava pisača pregrijala se i mora se ohladiti da bi pisač mogao nastaviti ispisivati.</p>
<p>Bljeska crveno-crveno-zeleno</p>  <p>0 Sec 1 Sec 2 Sec 3 Sec</p>	<p>Kritična nadtemperatura – došlo je do kvara glave pisača ili motora.</p>

Informacije za tumačenje i rješavanje stanja pogreške potražite pod [Rješavanje problema](#) na stranici 115.

Gumb FEED (Advance) (ULAGANJE (Pomak))

Gumb **FEED** (ULAGANJE) višenamjenski je gumb za uvlačenje naljepnica, ponovno ispisivanje posljednje naljepnice, pauziranje ispisivanja i vraćanja pisača u normalan rad nakon pauze.






Uvlačenje jedne naljepnice	Za pomak medija za jedan prazan obrazac ili format (jedna naljepnica, račun, etiketa, ulaznica itd.), pričekajte da pisač prestane ispisivati, pritisnite gumb FEED (ULAGANJE) i otpustite ga unutar dvije sekunde.
Ponovno ispisivanje posljednje naljepnice	<p>Kako biste omogućili značajku Enable Reprint (Omogući ponovno ispisivanje) pisaču pošaljite naredbu SGD (<code>ezpl.reprint_mode</code> ili parametre naredbe <code>^JJ</code> za ZPL <code>D i E</code>), a potom gumb FEED (ULAGANJE) primjenjujte kao „signal aplikatora“.</p> <p>Tako omogućujete ponovno ispisivanje neuspelog medijskog ispisa. Ako u pisaču ponestane medija (papir, naljepnice itd.), na prethodno opisan način moguće je ponovno ispisati posljednju naljepnicu (obrazac/format ispisivanja) iz međuspremnika pohrane pisača.</p> <p> NAPOMENA: Ako želite ponovno ispisivati, NEMOJTE isključivati napajanje pisača ili ponovno postavljati pisač. Tim radnjama briše se međuspremnik pisača.</p>

Zaustavite aktivnosti ispisivanja i postavite pisač u stanje za pauzu PAUSE	Tijekom ispisivanja pritisnite gumb FEED (ULAGANJE). Prije prelaska u stanje PAUSE (PAUZA) pisač će završiti ispisivanje naljepnice koju ispisuje.
Nakon prve tri prethodne radnje pisač trebate vratiti u normalan rad	U stanju PAUSE (PAUZA) pritisnite gumb FEED (ULAGANJE). Ako pisačem ispisujete zadatak s više naljepnica (obrazac/format) ili je drugi zadatak ispisivanja na čekanju, pisač nastavlja ispisivati.
Inicijaliziranje načina rada gumba FEED (ULAGANJE)	Naprednim načinima rada gumba FEED (ULAGANJE) možete pristupiti pritiskanjem i zadržavanjem gumba duže od dvije sekunde. (Pogledajte Načini rada gumba FEED (ULAGANJE) –°Power ON (uključeno napajanje) na stranici 25 i Načini rada gumba FEED (ULAGANJE) – Power OFF (isključeno napajanje) na stranici 26)

Načini rada gumba **FEED** (ULAGANJE) –°Power ON (uključeno napajanje)

Ovo je prva od dva napredna kompleta funkcija dostupnih putem gumba **FEED** (ULAGANJE). (Druga je način rada gumba **FEED** (ULAGANJE) – Power OFF (isključeno napajanje).) Uočavanjem promjena stanja i boje svjetlosnog indikatora STATUSA — posebice uzoraka tih promjena — možete pristupiti različitim načinima rada Power ON (uključeno napajanje) za konfiguriranje i postavljanje pisača.

Za pristup naprednim načinima rada Power ON (uključeno napajanje)°pisač mora biti uključen i spreman za ispisivanje (indikator STATUSA svijetli zeleno). Zatim pratite sljedeće upute:


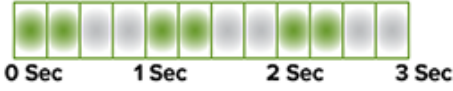



Za...	Pritisnite i na dvije sekunde zadržite gumb FEED (ULAGANJE), a potom ga odmah otpustite i pratite sljedeće upute:	Rezultat
Ispisivanje izvješća o konfiguraciji...	 <p>Pričekajte jedno treperenje indikatora STATUSA, a zatim otpustite gumb FEED (ULAGANJE).</p>	Pisač ispisuje izvješće o konfiguraciji i izlazi iz naprednog načina rada.
Kalibriranje instaliranog medija (naljepnice, papir, oznake itd.) rutinom SmartCal i postavite parametre za otkrivanje medija...	 <p>Zadržite gumb FEED (ULAGANJE) dok indikator STATUSA ne zatreperi dva puta, zatim otpustite gumb.</p>	Pisač započinje mjerenje medija, postavlja položaj za početak medija i izlazi iz naprednog načina rada.
Ponovno postavljanje pisača na tvornički zadane postavke...	 <p>Zadržite gumb FEED (ULAGANJE) dok indikator STATUSA ne zatreperi tri puta, zatim otpustite gumb.</p>	Pisač se ponovno postavlja na tvorničke postavke (rezultat je jednak onom koji se dobiva upućivanjem naredbe ^JUN za ZPL) i izlazi iz naprednog načina rada.



Za...	Pritisnite i na dvije sekunde zadržite gumb FEED (ULAGANJE), a potom ga odmah otpustite i pratite sljedeće upute:	Rezultat
Vraćanje pisača u normalni način rada...	Otpustite gumb FEED (ULAGANJE) dvije ili više sekundi nakon slijeda od tri bljeska.	Pisač izlazi iz naprednog načina rada i vraća se u normalni način rada.

Načini rada gumba FEED (ULAGANJE) – Power OFF (isključeno napajanje)

Ovo je druga od dva napredna kompleta funkcija gumba **FEED** (ULAGANJE). (Druga je način rada gumba **FEED** (ULAGANJE) – Power ON (uključeno napajanje).) Uočavanjem promjena stanja i boje svjetlosnog indikatora STATUSA – posebice uzoraka tih promjena – u načinima rada Power OFF (isključeno napajanje) moguće je ažurirati pisač i rješavati probleme s njim.

Za pristup naprednim radnjama mogućnosti Power OFF (isključeno napajanje) pisač mora biti uključen te mora biti uložena rola medija. Zatim pratite sljedeće upute:

Za...	Pritisnite i zadržite gumb FEED (ULAGANJE) i pratite ove upute:	Rezultat
Ulaz u način rada prisilnog preuzimanja...	<p>Pričekajte dok se izmjenjuju žuta i crvena boja indikatora STATUSA, a zatim otpustite gumb FEED (ULAGANJE).</p>  <p>Čekanje je u tijeku</p>  <p>Prijenos podataka</p>  <p>Pokretanje</p>  <p>Spreman^o – programske datoteke ažurirane su</p>	<p>Pisač čeka na podatke za početak preuzimanja programske datoteke za pisač.</p> <p> NAPOMENA: Programske datoteke pisača mogu biti konfigurirane za kalibriranje na instaliran medij i ispisivanje izvješća o konfiguraciji.</p>

Za...	Pritisnite i zadržite gumb FEED (ULAGANJE) i pratite ove upute:	Rezultat
<p>Pokrenite pisač u normalnom načinu rada.</p>	<p>Zadržite gumb FEED (ULAGANJE) na tri sekunde, a potom otpustite gumb kada indikator STATUSA požuti.</p>  <p>0 Sec 1 Sec 2 Sec 3 Sec</p> <p>Pokretanje</p>  <p>0 Sec 1 Sec 2 Sec 3 Sec</p> <p>Spremno</p>	<p>Pisač se normalno pokreće.</p>
<p>Pristupite u Način rada za dijagnostiku podataka...</p>	<p>Zadržite gumb FEED (ULAGANJE) još najmanje tri sekunde, a potom ga otpustite.</p>	<p>Pisač se pokreće u načinu rada za dijagnostiku (heksadecimalni podatkovni sadržaj) i ispisuje sljedeće:</p> <pre data-bbox="1024 856 1393 947"> ***** * Entering Diag Mode * ***** </pre> <p>Pogledajte Dijagnostika problema u komunikaciji na stranici 125.</p>
<p>Povratak u normalni način rada...</p>	<p>Otpustite gumb FEED (ULAGANJE) dvije ili više sekundi nakon napuštanja načina rada za dijagnostiku podataka (kako je prethodno objašnjeno).</p> <p>Umjesto toga, nakon što indikator STATUSA pozeleni, gumb FEED (ULAGANJE) zadržite pet ili više sekundi.</p>	<p>Pisač se vraća u normalni način rada.</p>

Postavljanje

Postupak postavljanja pisača sastoji se od dvije faze: postavljanje hardvera i postavljanje sustava poslužitelja (softvera/upravljačkog programa). U ovom odjeljku opisan je način fizičkog postavljanja hardvera za ispis prve naljepnice.

Postavljanje pisača (pregled postupka)

1. Stavite pisač na sigurno mjesto s pristupom napajanju i gdje možete povezati kabele sučelja ili se može bežično povezati sa sustavom.
2. Spojite pisač i izvor napajanja na uzemljeni izmjenični izvor napajanja.
3. Odaberite i pripremite medij za pisač.
4. Uložite medij (pogledajte [Ulaganje role medija](#) na stranici 31).
5. Uključite napajanje pisača (pogledajte [Gumb za uključivanje/isključivanje](#) na stranici 22).
6. Provedite kalibriranje medija SmartCal kako biste pisač kalibrirali za medij (pogledajte [Izvođenje kalibracije medija SmartCal](#) na stranici 49).
7. Ispišite Izvješće o konfiguraciji kako biste provjerili osnovni rad pisača (pogledajte [Probno ispisivanje s izvješćem o konfiguraciji](#) na stranici 50).
8. Isključite napajanje pisača.
9. Odaberite metodu za postavljanje komunikacije uređaj-pisač, žičnu ili bežičnu. Dostupne žične lokalne veze su USB priključak i tvornički instaliran Ethernet (LAN). Također se možete koristiti vezom WLAN ili Bluetooth kako je opisano pod [Postavljanje za operacijski sustav Windows](#) na stranici 64.
10. Ako upotrebljavate fizičku vezu, kabel pisača priključite u mrežu ili sustav glavnog računala dok je napajanje pisača isključeno.




NAPOMENA: Pričekajte s uključivanjem pisača. Najprije instalirajte upravljačke programe uz Zebra Setup Utilities (pojednostavi potražite pod [Postavljanje za operacijski sustav Windows](#) na stranici 64). Uslužni program za postavljanje zatražit će uključivanje napajanja pisača na odgovarajućem računju u postupku postavljanja. Ako ste središnji uređaj povezali s pisačem i napajanje pisača uključili prije instaliranja upravljačkih programa, pogledajte [Što ako ste zaboravili najprije instalirati upravljačke programe pisača](#) na stranici 57.

11. Započnite drugu fazu postavljanja pisača, koja je obično [Postavljanje za operacijski sustav Windows](#) na stranici 64.

Odabir lokacije pisača

Pisač i medij za optimalno ispisivanje trebaju čisto i sigurno mjesto s umjerenom temperaturom.

Odaberite mjesto za pisač koje zadovoljava slijedeće uvjete:

Površina	Mora biti čvrsta, ravna i dovoljno velika i jaka da može držati pisač s medijem.
Prostor	Na radnoj lokaciji pisača mora biti dovoljno prostora za otvaranje pisača (za pristup mediju i čišćenje) te za pristup kabelima za povezivanje i napajanje. Sa svih strana pisača ostavite slobodan prostor kako biste omogućili pravilnu ventilaciju i hlađenje.  VAŽNO: Ispod i oko baze pisača nemojte stavljati nikakav podstavljeni materijal jer on sprječava protok zraka i može uzrokovati pregrijavanje pisača.
Napajanje	Pisač postavite blizu električne utičnice.
Podatkovna komunikacijska sučelja	Kabeli i radijske veze WiFi ili Bluetooth NE smiju prekoračivati maksimalne udaljenosti navedene u standardima komunikacijskog protokola ili tehničkom listu pisača. Snagu radijskog signala mogu umanjivati fizičke prepreke (predmeti, zidovi itd.).
Podatkovni kabeli	Kabele ne bi trebalo provoditi uz ili u blizini strujnih kabela ili vodova, fluorescentne rasvjete, transformatora, mikrovalnih pećnica, motora ili drugih izvora šuma i smetnji. Ti izvori smetnji mogu ometati komunikaciju, rad sustava poslužitelja i funkcionalnost pisača.
Uvjeti rada	Pisač namijenjen radu u širokom rasponu okruženja. <ul style="list-style-type: none"> • Radna temperatura: 5 °C do 41 °C (40 °F do 105 °F) • Radna vlažnost zraka: 10 % do 90 %, bez kondenzacije • Temperatura neprikladna za rad: - 40 °C do 60 °C (- 40 °F do 140 °F) • Vlažnost zraka neprikladna za rad: 5 % do 85 %, bez kondenzacije

Priključivanje napajanja



OPREZ: Pisač i napajanje NIKADA nemojte upotrebljavati u prostorima u kojima se mogu smočiti. Moglo bi doći do ozbiljnih ozljeda!



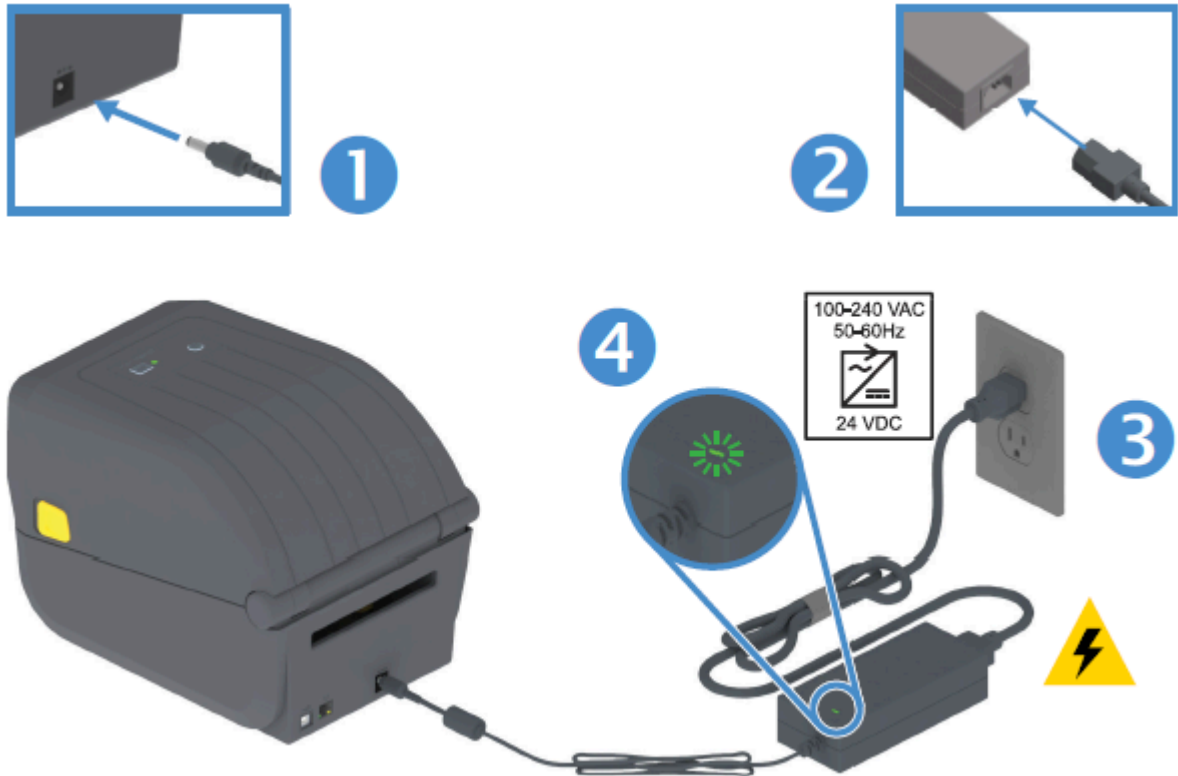
VAŽNO: Obavezno upotrebljavajte SAMO odgovarajući pojni kabel s tri kontakta na utikaču i priključkom IEC 60320-C13. Pojni kabel mora nositi mjerodavnu oznaku ceretifikata države u kojoj se proizvod upotrebljava.



NAPOMENA: Pisač postavite tako da po potrebi možete lako do pojnog kabela. Neka postavljanja ili zadaci rješavanja problema mogu uvjetovati isključivanje napajanja pisača. Odvojite pojni kabel od izvora napajanja ili izmjenične električne utičnice kako biste bili sigurni da u pisaču nema struje.

1. Priključite napajanje na istosmjernu utičnicu pisača.
2. Izmjenični pojni kabel umetnite u napajanje.
3. Drugi kraj izmjeničnog pojnog kabela priključite na odgovarajuću izmjeničnu utičnicu. (Izmjenična utičnica i vrsta utikača na pojnom kabelu mogu se razlikovati ovisno o regiji).

Ako je napajanje priključeno na izmjeničnu utičnicu, svjetlo aktivnog napajanja svijetli zeleno.



Priprema medija za ispisivanje

Kupite medije koji će odgovarati vašim potrebama ispisivanja. Mediji se ne isporučuju s pisačem.

Možete upotrebljavati naljepnice, etikete, ulaznice, papir za račune, složene stogove, naljepnica za zaštitu od neovlaštenog otvaranja ili druge formate medija za ispisivanje. Pomoć u odabiru medija za ispisivanje prikladnih za vašu namjenu potražite na web-mjestu tvrtke Zebra ili kod trgovca.

Kako biste nabavili medije koji su posebno dizajnirani za upotrebu s vašim pisačem tvrtke Zebra, posjetite zebra.com/supplies.

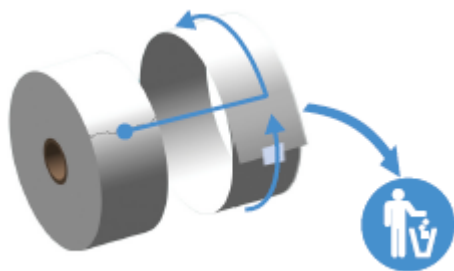
Za postavljanje primijenite medij koji ćete upotrebljavati za uobičajen rad pisača. Tako ćete lakše utvrditi sve probleme s postavljanjem ili primjenom kako biste ih mogli riješiti odmah na početku.

Priprema i rukovanje medijem

Pažljivo rukovanje i skladištenje medija važno je za ostvarenje najviše kvalitete ispisa. Ako se medij kontaminira ili zaprlja, može oštetiti pisač i uzrokovati nedostatke na ispisanoj slici kao što su praznine, pruge, gubitak boje, neispravnost ljepila.



VAŽNO: Vanjski dio medija može se tijekom proizvodnje, pakiranja, rukovanja i čuvanja zaprljati ili kontaminirati. Uklonite vanjski sloj role ili snopa medija kako biste smanjili mogućnost prijenosa onečišćenja s medija na ispisnu glavu tijekom ispisivanja.



Smjernice za čuvanje medija

Za optimalno ispisivanje pratite ove smjernice za čuvanje medija.

- Medije čuvajte na čistom, suhom, hladnom i tamnom mjestu.



NAPOMENA: Mediji za izravno toplinsko ispisivanje kemijski su obrađeni kako bi bili osjetljivi na toplinu. Izravna sunčeva svjetlost ili izvori topline mogu „razviti“ medij.

- NEMOJTE čuvati medij s kemikalijama ili sredstvima za čišćenje.
- Medije ostavite u zaštitnom pakiranju i uklonite ambalažu tek prije upotrebe.
- Mnoge vrste medija i ljepila za etikete imaju vijek trajanja ili datum isteka valjanosti. Uvijek najprije upotrijebite najstarije važeće medije (kojima nije istekao rok).

Ulaganje role medija

Primijenite informacije iz ovog odjeljka kako biste protumačili različite mogućnosti medija za ispisivanje, vrste utvrđivanja i način umetanja role medija u pisač.

Pisač serije ZD200 podržava tri osnovne vrste medija:

Neprekidni medij	Upotrebljava se za stavke poput računa. Nema oznake za definiranje duljine ispisa.
Označeni medij	S crnim crtama, crnim oznakama, zarezima ili rupama koje definiraju duljine ispisa za pojedinu ispisanu stavku.
Medij za naljepnice	Senzorom se pregledava pozadina (podloga) medija radi pronalaženja početka i kraja naljepnica na roli.

Pisač pomoću dva načina utvrđivanja omogućuje primjenu širokog asortimana medija:

Prijenosno utvrđivanje središnjeg područja	Za neprekidni medij i medij za naljepnice s prazninama/mrežom.
Pomično (reflektivno) utvrđivanje na pola širine	Format ispisivanja (duljina) utvrđuje se pomoću crnih oznaka, crnih crta, zareza ili rupa na mediju.

Postavljanje prepoznavanja medija po vrsti

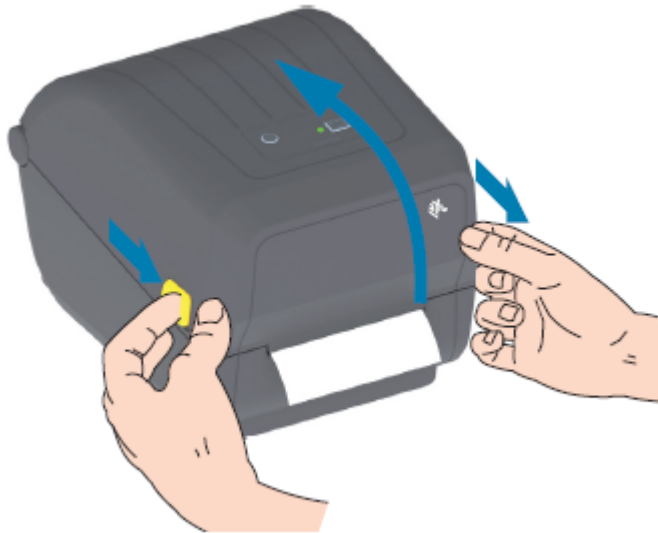
Postavke prepoznavanje medija u pisaču moraju se podudarati s vrstom upotrebljavanog medija. Neke vrste medija prepoznaju se automatski. Za druge je moguće poravnati senzor.

Za medij s mrežom/ prazninama	Pisač prepoznaje razlike između naljepnica i podloge i utvrđuje duljinu formata za ispisivanje.
Za neprekidni medij na roli	Pisač prepoznaje samo karakteristike medija. Duljina formata za ispisivanje u pisaču postavlja se programiranjem (u upravljačkom programu ili softveru) ili se temelji na posljednjoj spremljenoj duljini.
Za medij s crnom oznakom	Pisač utvrđivanjem početka oznake i udaljenosti do početka sljedeće crne oznake mjeri duljinu formata za ispisivanje.
Za druge uobičajene varijacije medija i postavki	Ovisno o vrsti medija koji namjeravate primijeniti, učinite sljedeće: <ul style="list-style-type: none"> • Uložite medij (pogledajte Ulaganje medija na stranici 32), a zatim pratite korake pod Upotreba opcije dispensera naljepnica na stranici 96. • Pratite korake pod Ispisivanje na presavijeni medij na stranici 93.

Ulaganje medija

Ovaj postupak primjenjuje se za pisače s opcijom za kidanje (standardni okvir), raspoređivanje naljepnica i rezanje medija.

1. Otvorite pisač. Povucite poluge zasuna za otpuštanje prema prednjem dijelu pisača.

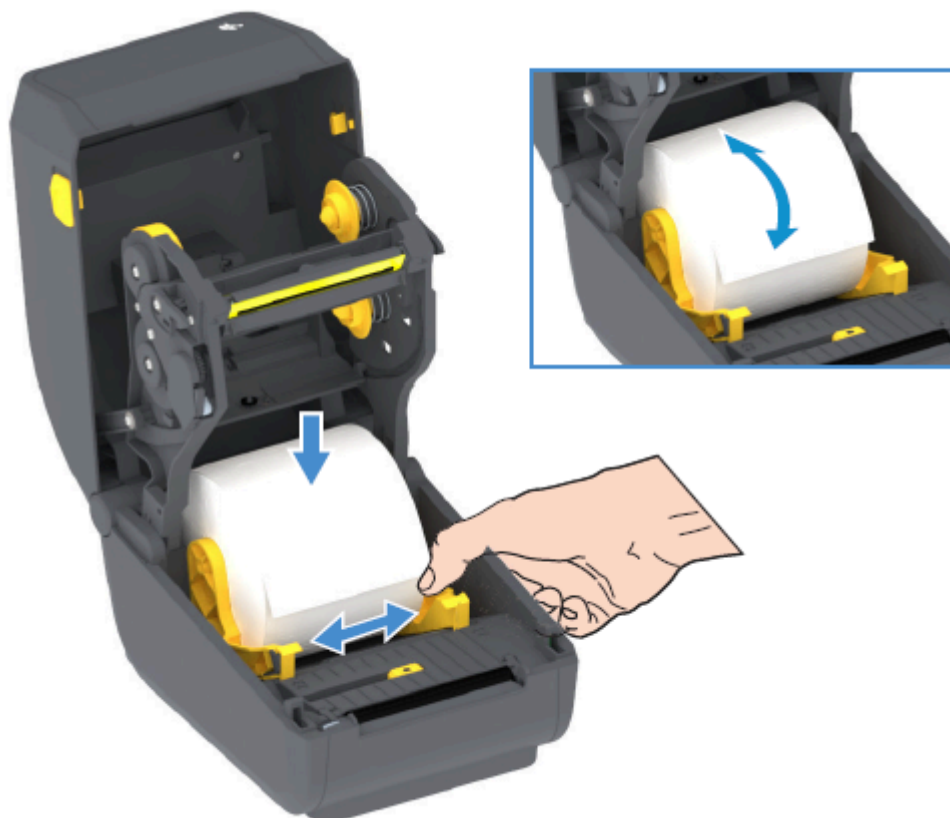


2. Otvorite držače role medija.
3. Okrenite rolu medija tako da je površina za ispisivanje usmjerena prema gore dok prolazi preko tiskarskog (pogonskog) valjka.
4. Slobodnom rukom otvorite vodilice medija.

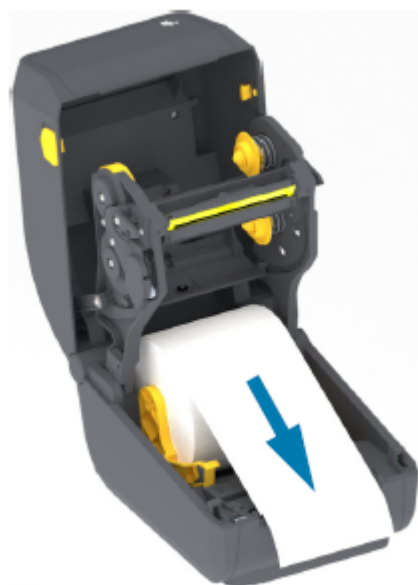
5. Postavite rolu medija na držače role i otpustite vodilice. Provjerite može li se rola neometano okretati.



NAPOMENA: Rola NE smije ležati na dnu odjeljka za medij.



6. Povucite medij tako da viri s prednje strane pisača.



7. Gurnite medij ispod vodilica medija.



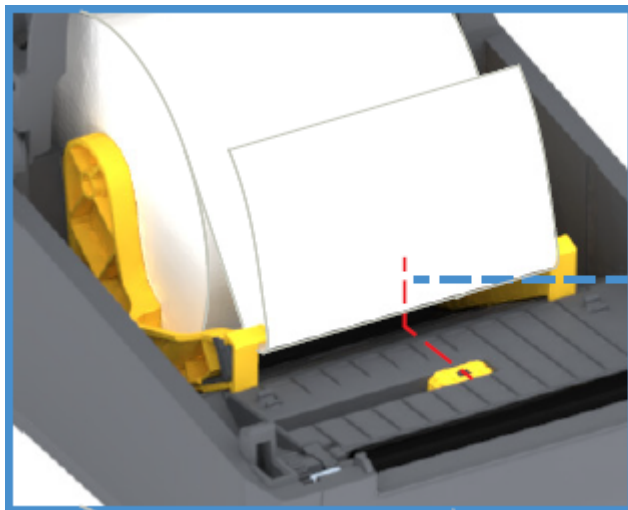
8. Okrenite medij prema gore i poravnajte pokretni senzor medija sukladno vrsti medija⁹(pogledajte

Za neprekidne medije za račune i medije za naljepnice bez crnih oznaka ili zareza...	Poravnajte medij sa zadanim središnjim položajem.
--	---

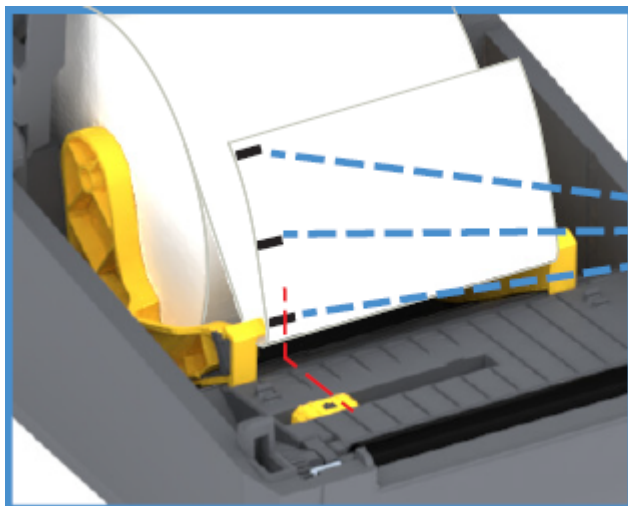
Za medije s crnim oznakama (crna crta, zarezi ili rupe), medij s poledinom...

Položaj senzora prilagodite tako da ga poravnate sa sredinom crne oznake.

Izbjegavajte središnji dio medija kako biste utvrđivanje crnih oznaka upotrebljavali samo za ispisivanje na medij sa crnom oznakom).



Zadano – Standardni radni položaj za utvrđivanje mreže (praznine)



Samo utvrđivanje crnih oznaka izvan sredine

Prilagođavanje pomičnog senzora za crne oznake ili zareze

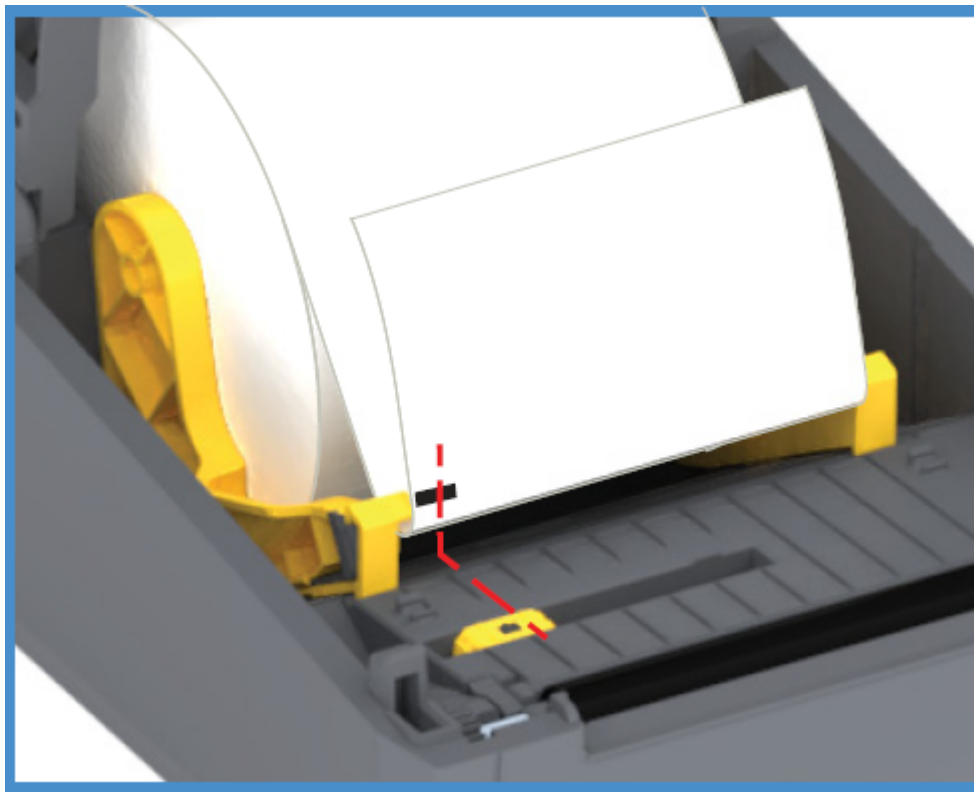
Pomični senzor je senzor s dvije funkcije koji omogućuje prijenosno (kroz medij) i reflektivno utvrđivanje medija. Pisač istovremeno može primjenjivati sam jednu od ovih metoda utvrđivanja. Ako ispisujete na mediju s crnom oznakom, pomični senzor nužno je podesiti za utvrđivanje oznaka ili zareza na mediju.

Senzor za crne oznake traži na mediju površine bez odsjaja poput crnih oznaka, crnih crta, zareza ili otvora na poledini medija koje ne reflektiraju zraku senzora blisku infracrvenom zračenju natrag do detektora. Svjetlo senzora i njegov detektor crnih oznaka nalaze se jedan pored drugog ispod poklopca senzora.

Pomični senzor ima samo jedan položaj za medij s mrežom/prazninama, a to je zadani položaj.

Dizajn pomičnog senzora omogućuje upotrebu medija s crnim oznakama ili zarezima (rupama u mediju) na stražnjoj strani medija (ili podložne trake) u pisaču. Senzor se poravnava sa sredinom crnih oznaka ili zareza, (ne sa sredinom role medija). Tako se izbjegava polje utvrđivanja mreže/praznina.

1. Poravnajte strelicu za poravnanje pomičnog senzora s desnom stranom crne oznake ili zareza na donjoj strani medija.
2. Senzor treba poravnati što dalje od ruba medija, ali na mjestu na kojem će oznaka prekrivati 100 % prozora senzora.

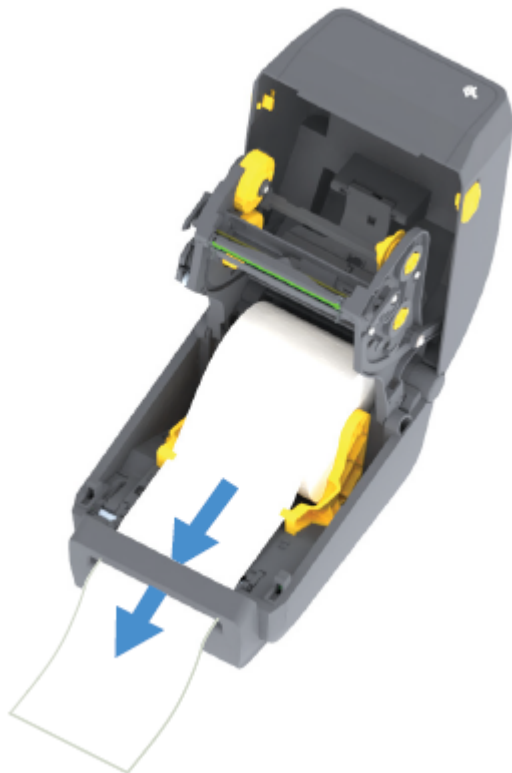


Medij se prilikom ispisivanja može pomaknuti ± 1 mm s jedne na drugu stranu (uslijed varijacija medija i oštećenja ruba pri rukovanju). Zarezi na bočnoj strani medija također se mogu oštetiti.

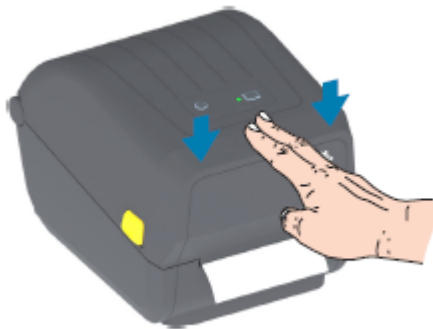
Ulaganje role medija u modele s rezačem

Ako je u pisač instaliran opcionalni modul rezača, medij na roli uložite prateći ove upute.

1. Provedite medij kroz utor rezača za medij i izvucite ga s prednje strane pisača.



2. Zatvorite pisač. Pritšćite dolje dok se poklopac uz škljocaj ne zatvori.



Nakon ulaganja medija pisač je možda potrebno kalibrirati za medij (pogledajte [Kalibracija medija SmartCal](#)). Za pravilan rad senzori pisača moraju se prilagoditi za pravilno utvrđivanje naljepnice, podloge i udaljenost između naljepnica.



NAPOMENA: Ako ste prethodno kalibrirali pisač za određenu vrstu medija te ste uložili isti medij (veličina, dobavljač i serija) koji se ne razlikuje od prethodne vrste medija, za pripremu novog medija za ispisivanje jednostavno jednom (1) pritisnite gumb **FEED** (Advance) (ULAGANJE (Pomak)).

Umetanje role s vrpcom za toplinski prijenos

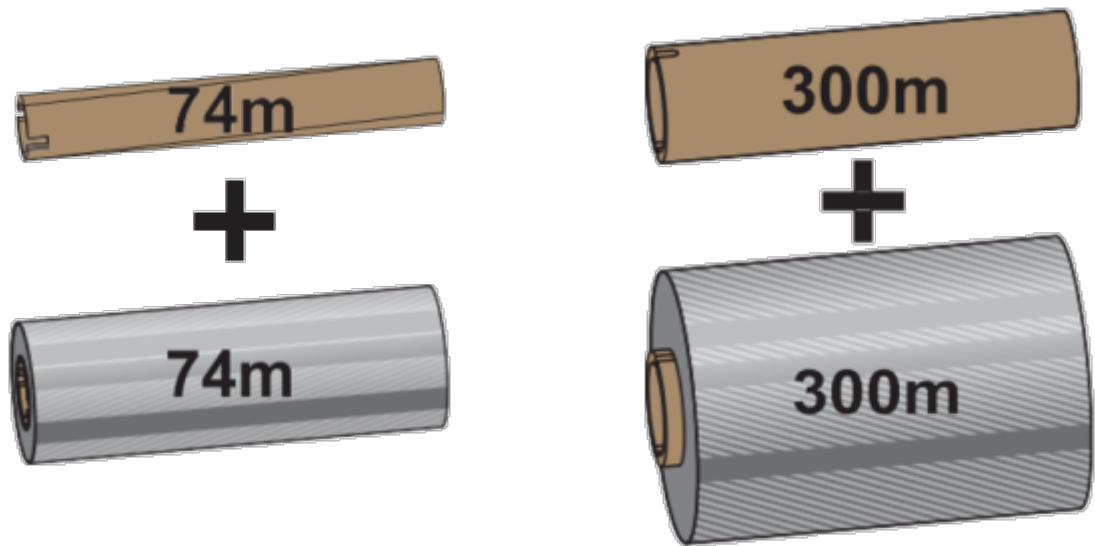
Pisači za toplinski prijenos opremljeni su prilagodljivim sustavom za vrpce koji podržava vrpce tvrtke Zebra od 74 metra i 300 metara. Vaš pisač isporučuje se s adapterima za vrpce od 300 metara koji podržavaju role s vrpcom drugih proizvođača.

Za ispravan rad s vrpcom od 74 metra za pisače drugih proizvođača NISU potrebni adapteri drugih proizvođača.

Prijenosne vrpce dostupne su u različitim inačicama — ponekad i u više boja — kako biste mogli pronaći odgovarajuću za vaše primjene. Prijenosne vrpce tvrtke Zebra posebno su dizajnirane za upotrebu s pisačima Zebra te medijem marke Zebra. Za role s prijenosnom vrpcom i druge potrošne materijale za ispisivanje posjetite www.zebra.com/supplies.



OPREZ—OŠTEĆENJE PROIZVODA: Upotrebom medija ili vrpce drugih proizvođača BEZ odobrenja za upotrebu s pisačem Zebra možete uzrokovati oštećenje pisača ili glave pisača.



Unutarnji promjer (I.D.) = 12,2 mm (0,5 inča)

I.D. = 25,4 mm (1,0 inča)

- Za optimalno ispisivanje uskladite vrstu medija i vrpce.
- Kako bi se ispisna glava zaštitila od habanja, uvijek upotrebljavajte vrpce koja je šira od medija.
- Za ispisivanje na medij za izravno toplinsko ispisivanje NEMOJTE ulagati vrpce u pisač Pogledajte [Određivanje vrsta toplinskih medija](#) na stranici 137.
- Kako biste spriječili pojavu nabiranja vrpce i druge probleme pri ispisivanju, uvijek upotrebljavajte praznu jezgru vrpce koja odgovara unutarnjem promjeru (I.D.) vaše role s prijenosnom vrpcom.

Za pisač su potrebne vrpce tvrtke Zebra s rubom za označavanje kraja vrpce (reflektirajući). Kada pisač otkrije taj rub, prepoznaje potrošenost role prijenosne vrpce i zaustavlja ispisivanje. Uz to, vrpce i jezgre vrpce tvrtke Zebra imaju zareze koji pomažu održati pritanjanje role vrpce te pomicanje tijekom ispisivanja (bez proklizavanja).

Vrpce tvrtke Zebra za vaš pisač obuhvaćaju:

- Vosak za bolju učinkovitost
- Vrhunski vosak/smolu

- Smolu za bolju učinkovitost za sintetiku (maksimalna brzina od 6 inča u sekundi ili ips) i premazani papir (maksimalna brzina od 4 ips)
- Vrhunsku smolu za sintetiku (maksimalna brzina od 4 ips)



VAŽNO: Ako upotrebljavate vrpce od 74 metra, NEMOJTE ih uparivati sa starijim jezgrama za vrpce za stolne pisače! Starije jezgre prevelike su. Starije jezgre za vrpce (i neke vrpce drugih proizvođača) prepoznatljive su po zarezima vidljivima SAMO jednoj strani jezgre za vrpce.



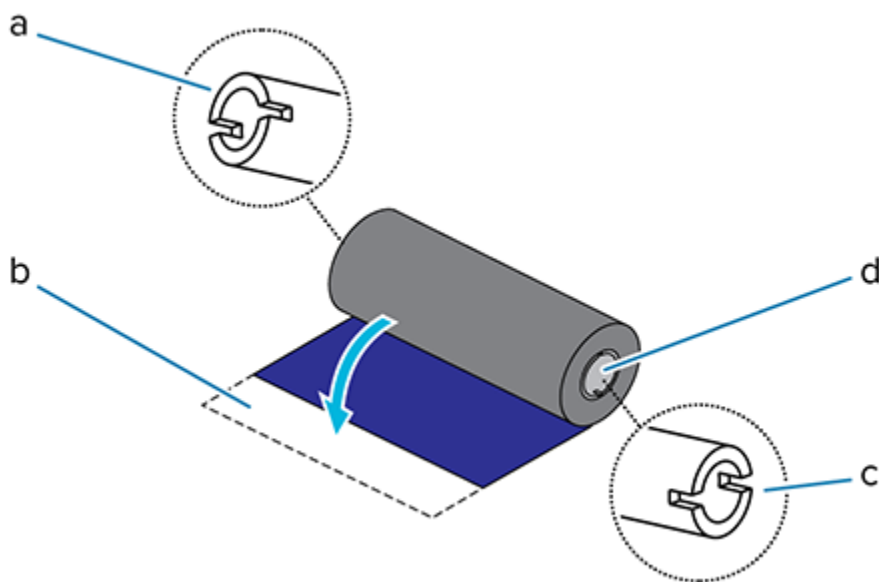
VAŽNO: NEMOJTE upotrebljavati jezgre za vrpce s oštećenim zarezima (zaobljenima, izlizanima, zgužvanima itd.). Zarezi na jezgri moraju biti četvrtasti kako bi jezgru pričvršćivali za vreteno. U suprotnom može doći do klizanja jezgre i nabiranja vrpce, slabog utvrđivanja kraja vrpce ili drugih povremenih smetnji.

Ulaganje role s vrpcom za prijenos tvrtke Zebra

Vrpce uložite prateći sljedeće korake.

Pripremite vrpce uklanjanjem omota i odljepljivanjem ljepljive trake.

Provjerite imaju li vrpca i prazna jezgra za vrpce zareze na lijevoj strani jezgri vrpce, kako je ovdje prikazano. (Ako nemaju, pogledajte [Umetanje vrpce za prijenos od 300 metara drugih proizvođača.](#))



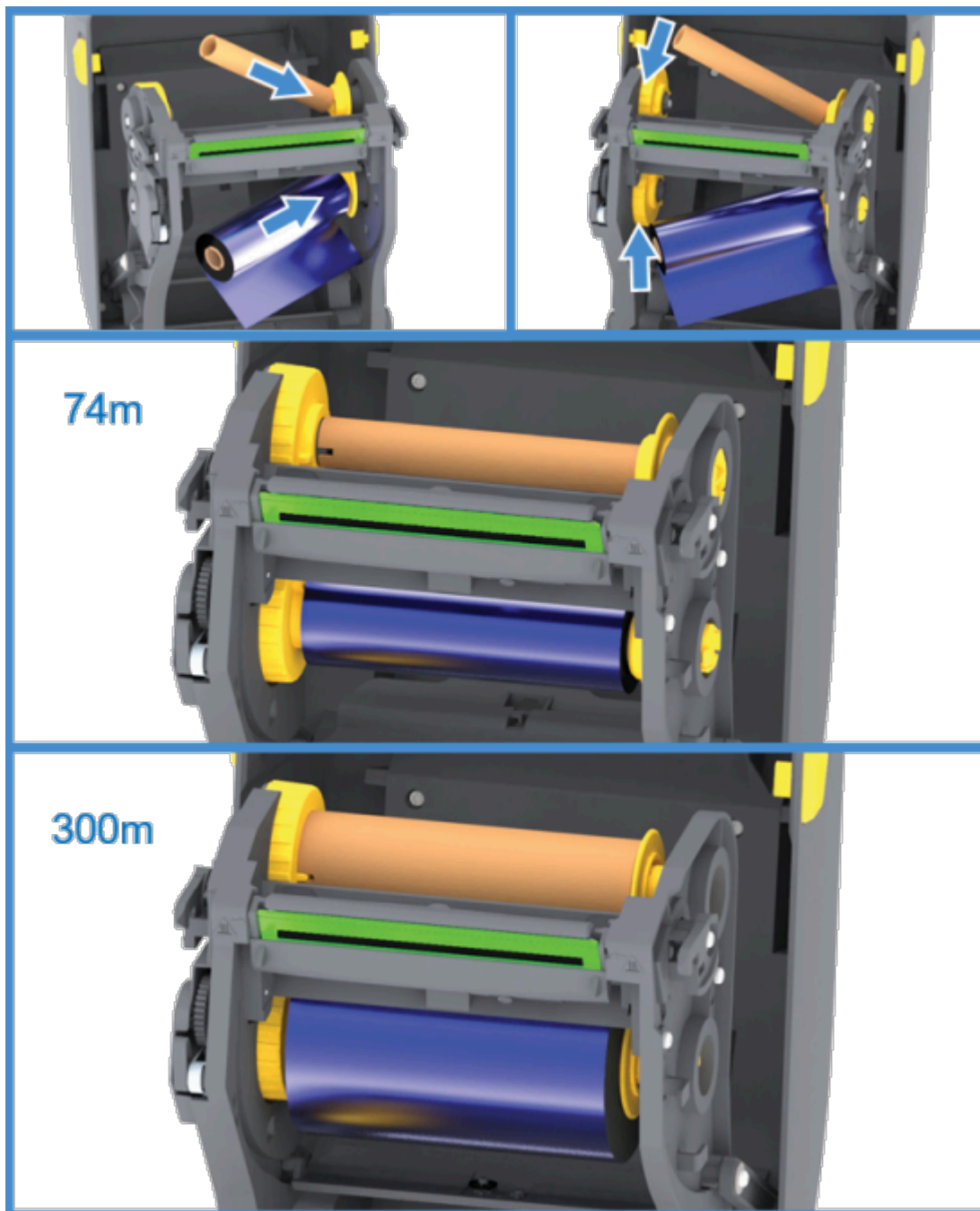
1	Zarez (potreban na lijevoj strani vrpce)
2	Ljepljiva traka
3	Na vrpce od 74 metra zarezi se nalaze i na desnoj strani
4	Desna strana (pisač i rola)

1. Dok je pisač otvoren, postavite praznu jezgru vrpce na osovine za namatanje u pisaču. Gurnite desnu stranu prazne jezgre na osovinu s oprugom (desna strana). Poravnajte jezgru sa središtem glavčine lijeve osovine i okrećite jezgru dok se zarezi ne poravnaju i ne sjednu na mjesto.

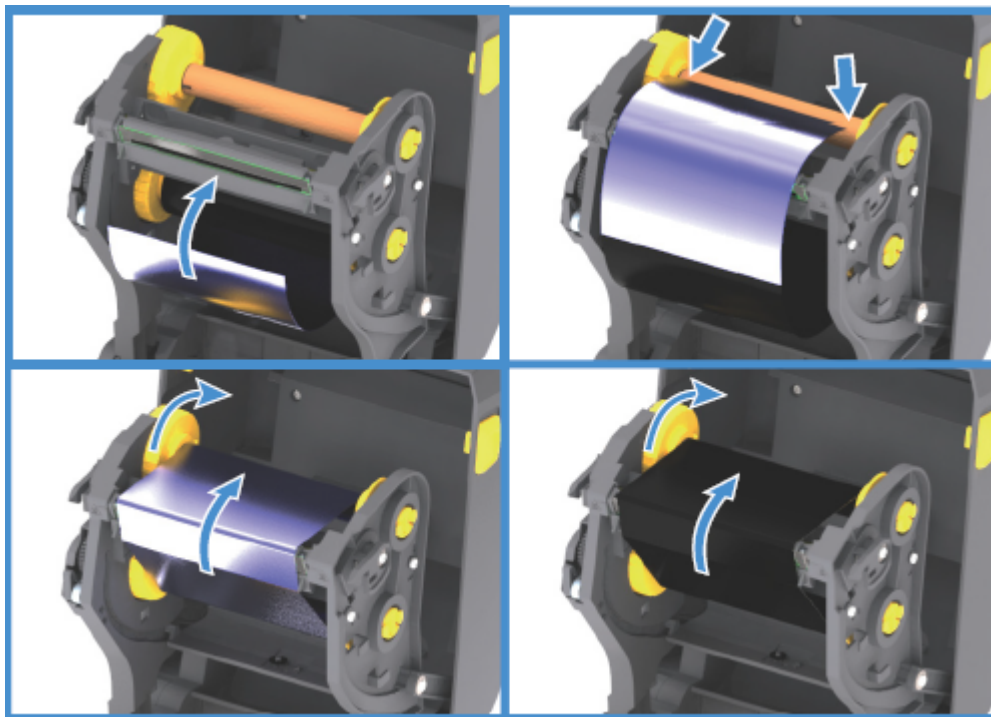


NAPOMENA: Prvu jezgru vrpce za namatanje možete pronaći u pakiranju. Poslije upotrijebite praznu jezgru za dopremanje s osovine za dopremanje sljedeće role vrpce.

2. Postavite novu rol s vrpcom na donju osovinu za dopremanje vrpce. Gurnite je na desnu osovinu i fiksirajte lijevu stranu na isti način kao i prilikom montaže jezgre za namatanje.



3. Pričvrstite vrpcu na jezgru za namatanje. Upotrijebite ljepljivu traku na novim rolama ili tanki dio trake. Poravnajte vrpcu tako da se namata ravno na jezgru.



4. Okrenite glavčinu za namatanje vrpce tako da se gornja strana pomiče prema stražnjem dijelu kako biste zategnuli vrpcu. Okretanje glavčine pomaže u završnom poravnavanju položaja za namatanje vrpce s rolom za dopremanje vrpce. Vodičica vrpce mora biti u potpunosti prekrivena vrpcom.
5. Provjerite je li medij umetnut i spreman za ispisivanje, a zatim zatvorite poklopac pisača.
6. Ako je napajanje pisača uključeno, pritisnite gumb **FEED (ULAGANJE)** da bi pisač uvukao minimalno 20 cm (8 in.) medija i tako nategnuo vrpcu kako bi je izravnao i poravnao na vretenima. U suprotnom, s uključivanjem pisača pričekajte dok se to od vas ne zatraži u postupku postavljanja čarobnjakom za instalaciju.
7. U upravljačkom programu pisača, softverskoj aplikaciji ili naredbama za programiranje pisača postavku načina rada za ispisivanje promijenite iz Direct Thermal (Izravno toplinsko) u Thermal Transfer (Toplinski prijenos).

Opcija	Opis
Kad radnjama pisača upravljate s programiranjem u ZPL-u...	Pogledajte naredbu ZPL II (^MT za vrstu medija i pratite upute iz Vodiča za programiranje u ZPL-u).
Kad radnjama pisača upravljate u načinu rada za stranicu za EPL...	Pogledajte mogućnosti naredbe za EPL (O) i pratite upute iz Vodiča za programere u načinu rada za stranicu za EPL).

Tako postavljate profile temperature pisača za medij za toplinski prijenos.

8. Kako biste potvrdili promjenu načina rada iz izravnog toplinskog ispisivanja u ispisivanje toplinskim prijenosom, ispišite konfiguracijsku naljepnicu (pogledajte [Probno ispisivanje s izvješćem o konfiguraciji](#) na stranici 50).

PRINT METHOD (METODA ISPISIVANJA) na izvješću o statusu konfiguracije pisača trebala bi biti THERMAL-TRANS (TOPLINSKI PRIJENOS).

Vaš je pisač sada spreman za ispisivanje.

Umetanje prijenosne vrpce od 300 metara drugih proizvođača

Za umetanje vrpce za prijenos od 300 metara drugih proizvođača potrebni su adapteri za jezgre vrpce tvrtke Zebra.

Minimalni zahtjevi za upotrebu vrpce od 300 metara drugih proizvođača s pisačem su:

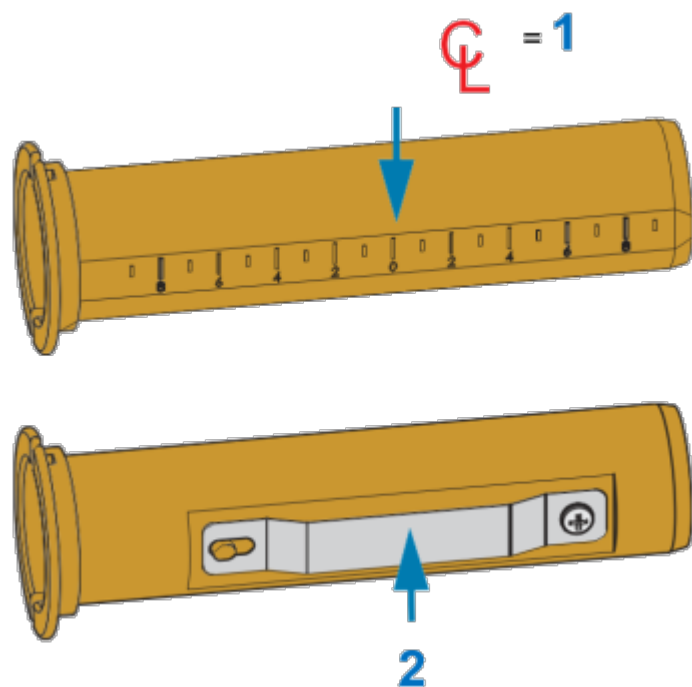
- Unutarnji promjer jezgre (I.D.) od 25,4 mm (1,0 in., raspon od 1,004 do 1,016 in.)
- Materijal unutar jezgre: Vlaknasta ploča (s tvrdim materijalima poput plastičnih jezgara ispravan rad možda NEĆE biti moguć).
- Raspon širine vrpce od 110 do 33 mm (4,3 do 1,3 in.)
- Maksimalni vanjski promjer vrpce: 66 mm (2,6 in.)



OPREZ—OŠTEĆENJE PROIZVODA: Upotrebom medija ili vrpce koji nisu iz proizvodnje tvrtke Zebra ili nemaju njeno odobrenje za upotrebu s pisačem tvrtke Zebra možete uzrokovati oštećenje pisača ili ispisne glave. Na kvalitetu slike također može utjecati:

- slabe ili granične radne karakteristike vrpce (maksimalna brzina ispisivanja, formulacija tinte itd.)
- pretvrd ili premekan materijal jezgre)
- postavljena otpuštena ili zategnuta jezgra vrpce ili jezgra vrpce koja prekoračuje vanjski promjer od 66 mm)

Adapteri će vam pomoći da poravnate vrpcu i jezgru sa središtem medija (i pisača). Obuhvaćaju oprugu za „blokiranje jezgre“ za zahvaćanje mekane vlaknaste ploče u unutrašnjosti jezgre te ljestvicu kojom se mjeri udaljenost od simetrale pisača.



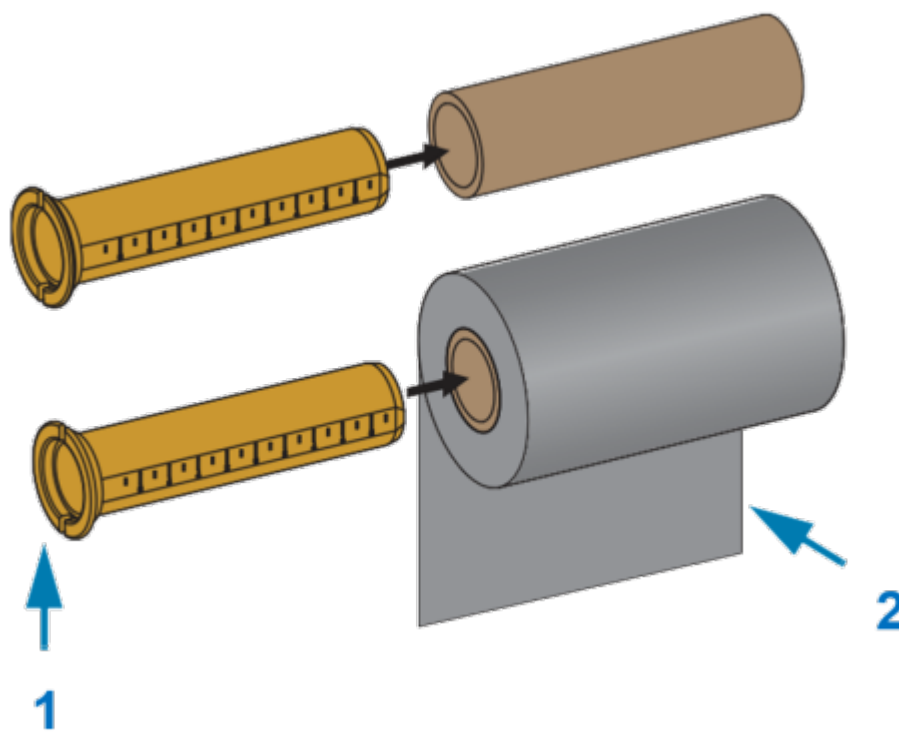
1	Simetrala
2	Opruga za blokiranje jezgre

1. Umetnite praznu jezgru vrpce na adapter za jezgru vrpce. Prazna jezgra vrpce mora biti jednake širine (ili veća) od role vrpce. Približno centrirajte jezgru nad simetralom adaptera.



NAPOMENA: Umjesto adaptera i prazne jezgre vrpce drugog proizvođača možete primijeniti praznu jezgru vrpce tvrtke Zebra. S pisačem se isporučuje jedna prazna jezgra vrpce od 300 metara.

2. Umetnite rolu vrpce drugog proizvođača na adapter za jezgru vrpce. Prilagodite prirubnicu adaptera na lijevoj strani i uvjerite se kako se vrpca odmotava sa stražnje strane role, kako je prikazano. Ugrubo centrirajte jezgru nad simetralom (CL) adaptera.



1	Prirubnica°–postavite na lijevu stranu
2	Vrpca s role silazi na stražnjoj strani

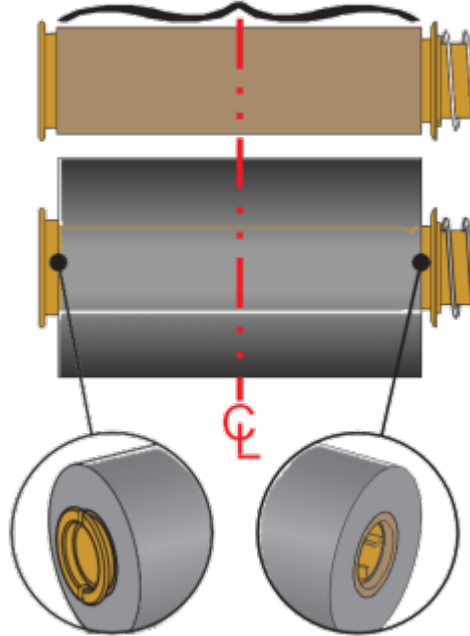


NAPOMENA:

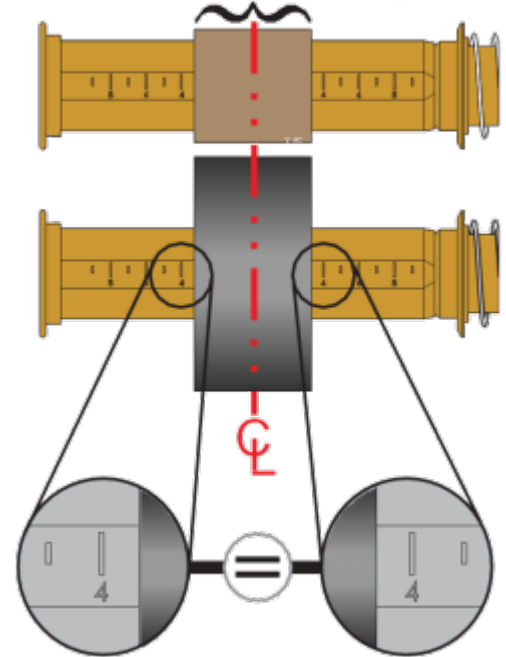
Za maksimalnu širinu role od 110 mm (4,3 in.) centriranje nije potrebno.

Za medije koji su uži od maksimalne širine, a široki minimalno 33 mm (1,3 in.) upotrijebite mjernu ljestvicu na jezgri adaptera kako biste poravnali role vrpce s medijem i pisačem.

Širina = 110 mm (4,3 in.)



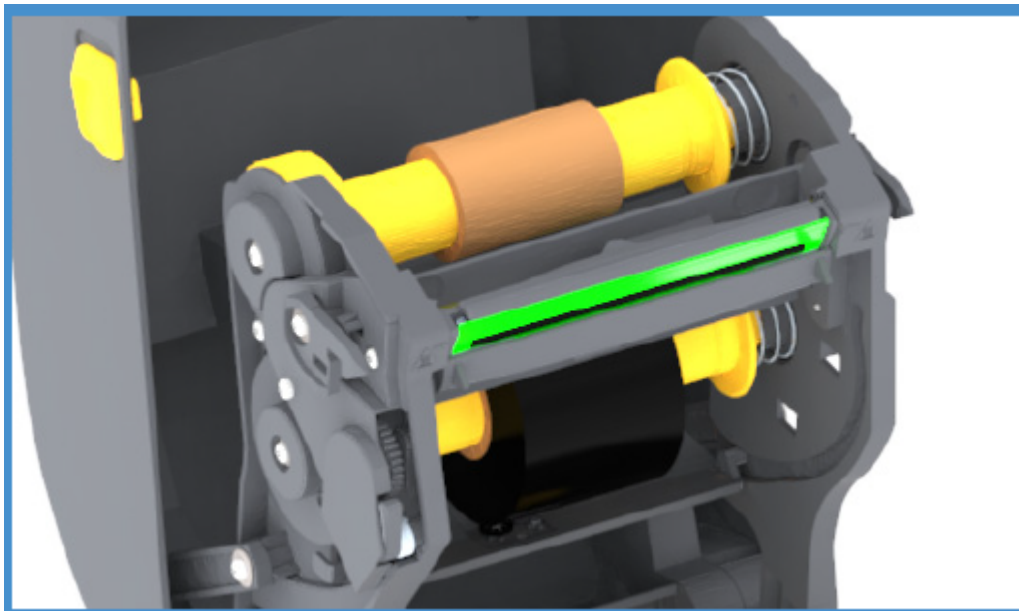
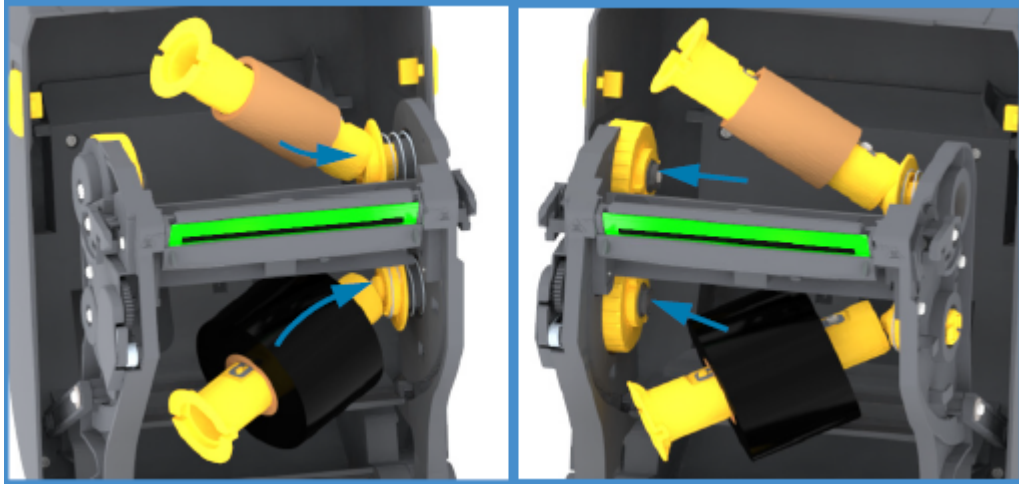
Širina = 33 mm (1,3 in.)



3. Postavite adapter s praznom jezgrom vrpce na vretena za namatanje, a adapter s rolom vrpce na donja dostavna vretena. Desna strana adaptera jezgre odgovara konusnom vrhu na objema oprugom zategnutim vretenima s desne strane. Nastavite gurati adapter na desno vreteno i zakrenite ga na

Postavljanje

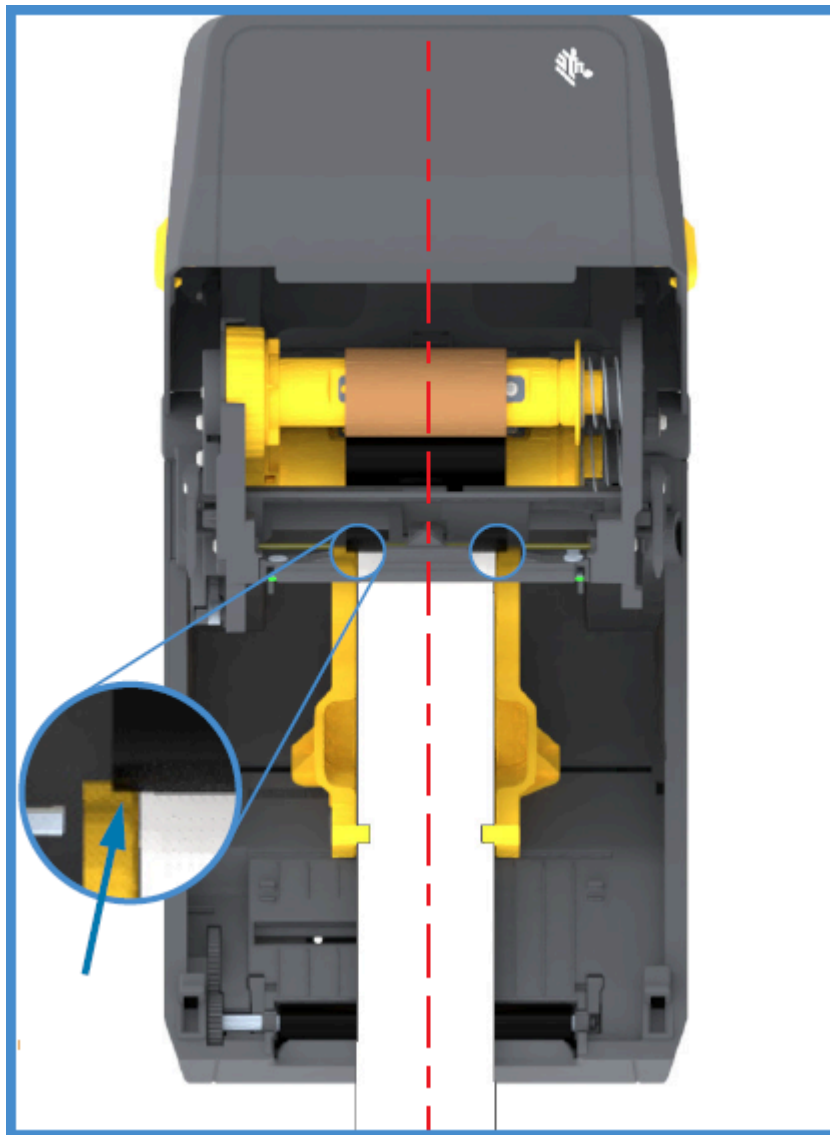
glavčine vretena s lijeve strane. Okrećite adaptere i glavčine dok se zarezi na prirubnici adaptera ne poravnaju i uskoče na krakove glavčine lijevih vretena.



4. Pri izvođenju ovih koraka vrpca i prazne jezgre možda ste gurnuli iz sredine. Provjerite jesu li vrpca role i prazna jezgra poravnati sa sredinom medija (naljepnice, papir, etikete itd.). U položaje ih možete postaviti pomoću ljestvica za simetralu na adapteru jezgre vrpce.

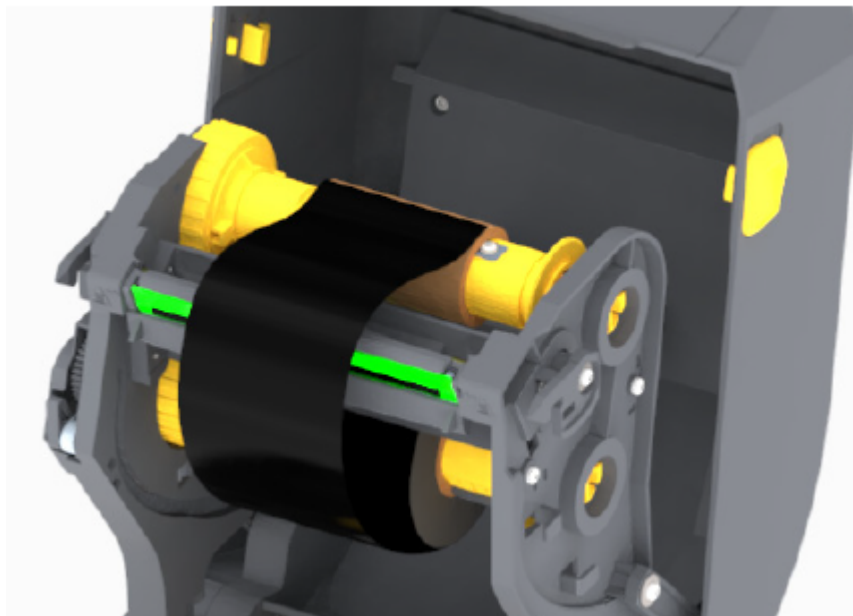


VAŽNO: Vrpca mora biti šira od medija (uključujući i podlogu) kako bi se zaštitila ispisna glava.

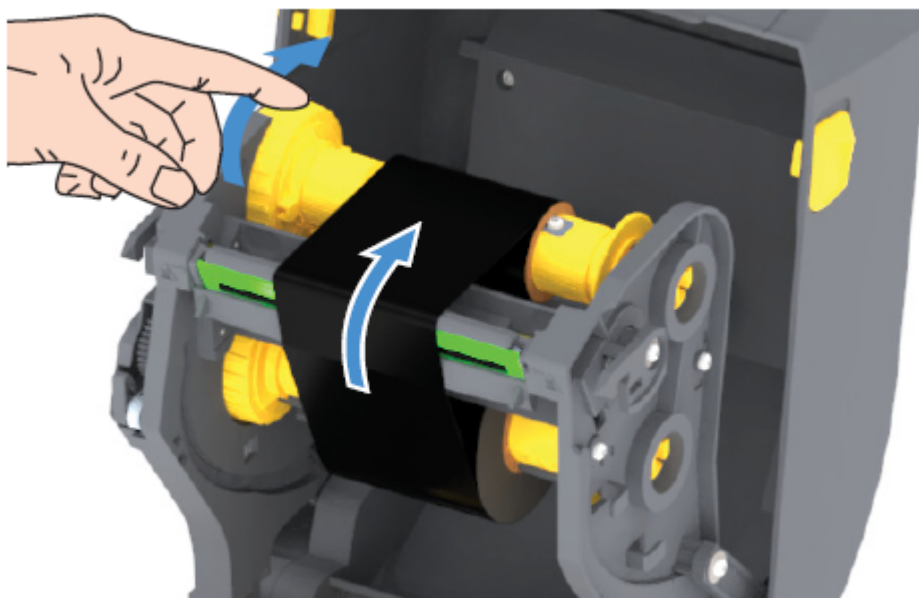


NAPOMENA: Vrpca je pravilno podešena u sredinu kada prolazi vrpca preko medija s OBJE strane, kako je prikazano na slici.

5. Pričvrstite vrpce na jezgru za namatanje. Ako se na vodilici vrpce medija ne nalazi ljepljiva traka kao vrpce proizvođača Zebra, vrpce za jezgru za namatanje pričvrstite s tankim komadom trake. Poravnajte vrpce tako da se namata ravno na jezgru.



6. Gornju stranu glavčine za namatanje vrpce zakrenite unatrag kako biste nategnuli vrpce. Okrećite glavčinu za završno poravnavanje položaja za namatanje vrpce s rolom za dopremanje vrpce. Vrpce treba namotati najmanje jedan i pol puta oko jezgre za namatanje vrpce.



7. Provjerite je li medij umetnut i spreman za ispisivanje, a zatim zatvorite poklopac pisača.
8. Ako je napajanje pisača uključeno, pritisnite gumb **FEED** (ULAGANJE) za uvlačenje najmanje 20 cm (8 in.) medija radi zatezanja i uklanjanja nabora (ispravljanja vrpce) te poravnanja vrpce na vretenima. U

suprotnom, s uključivanjem pisača pričekajte dok se to od vas ne zatraži u postupku postavljanja čarobnjakom za instalaciju.

9. U upravljačkom programu pisača, softverskoj aplikaciji ili naredbama za programiranje pisača postavku načina rada za ispisivanje promijenite iz ispisivanja Direct Thermal (Izravno toplinsko) u Thermal Transfer (Toplinski prijenos).

Kad radnjama pisača upravljate s programiranjem u ZPL-u...	Pogledajte naredbu za ZPL II (^MT za vrstu medija i pratite upute iz Vodiča za programiranje u ZPL-u).
Kad radnjama pisača upravljate u načinu rada za stranicu za EPL...	Pogledajte mogućnosti naredbe za EPL (O) i pratite upute iz Vodiča za programere u načinu rada za stranicu za EPL).

Tako postavljate profile temperature pisača za medij za toplinski prijenos.

10. Kako biste potvrdili promjenu načina rada iz izravnog toplinskog ispisivanja u ispisivanje toplinskim prijenosom, ispišite konfiguracijsku naljepnicu (pogledajte [Probno ispisivanje s izvješćem o konfiguraciji](#) na stranici 50).

PRINT METHOD (METODA ISPISIVANJA) na izvješću o statusu konfiguracije pisača trebala bi biti THERMAL-TRANS (TOPLINSKI PRIJENOS).

Vaš je pisač sada spreman za ispisivanje.

Izvođenje kalibracije medija SmartCal

Pisač prije ispisivanja mora postaviti parametre medija za optimalan rad. Zbog toga automatski utvrđuje vrstu medija (mreža/praznine, crne oznake/zarezi ili neprekidni mediji) i mjeri svojstva medija.

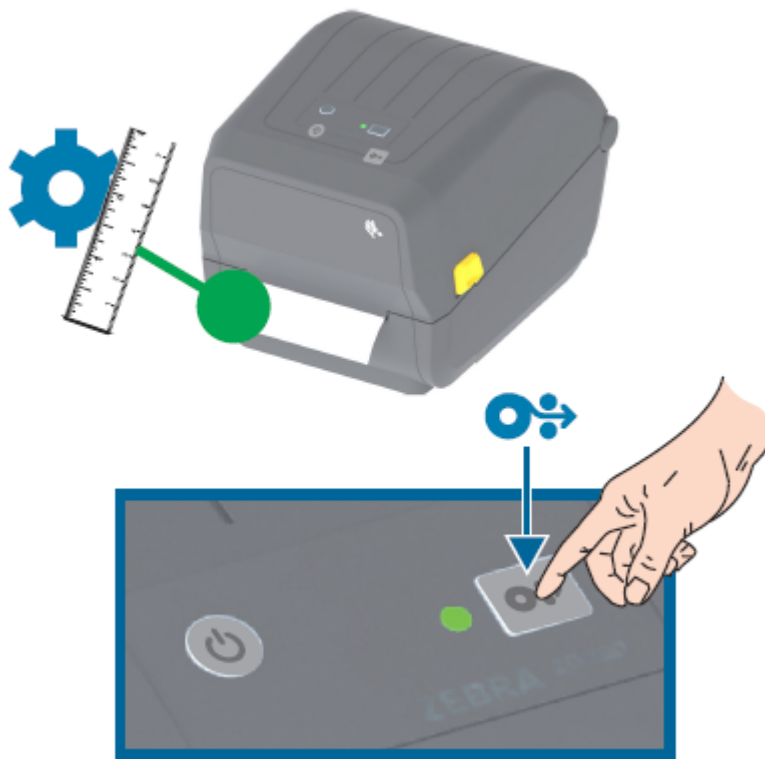


VAŽNO: Nakon završetka početne kalibracije za određeni medij, po ulaganju nove serije medija dodatne kalibracije nisu potrebne sve dok je novo uloženi medij jednak prethodnom mediju. Pisač automatski mjeri novu seriju i dok ispisuje prilagođava se svim manjim razlikama u njenim karakteristikama.

Nakon ulaganja role novog medija iz iste serije jednom ili dvaput pritisnite **FEED** (Advance) (ULAGANJE (Pomak)) za sinkronizaciju naljepnica. Time se pisač priprema za nastavak ispisivanja na novu seriju medija.

1. Provjerite jesu li medij i vrpca (ako ispisujete termalnim prijenosom) pravilno umetnuti u pisač te je li gornji poklopac pisača zatvoren.
2. Pritisnite gumb **POWER** (NAPAJANJE) kako biste uključili pisač i pričekajte na ulazak pisača u stanje spremnosti za rad Ready (indikator STATUSA trajno svijetli zeleno).

3. Pritisnite i dvije sekunde zadržite gumb **FEED** (ULAGANJE), dok indikator STATUSA ne zatreperi. Nastavite držati gumb **FEED** (ULAGANJE) dok indikator ne zatreperi još dvaput, a potom ga odmah pustite.



Pisač će izmjeriti nekoliko naljepnica i prilagoditi razine prepoznavanja medija. Po dovršetku mjerenja indikator STATUSA trajno svijetli zeleno.

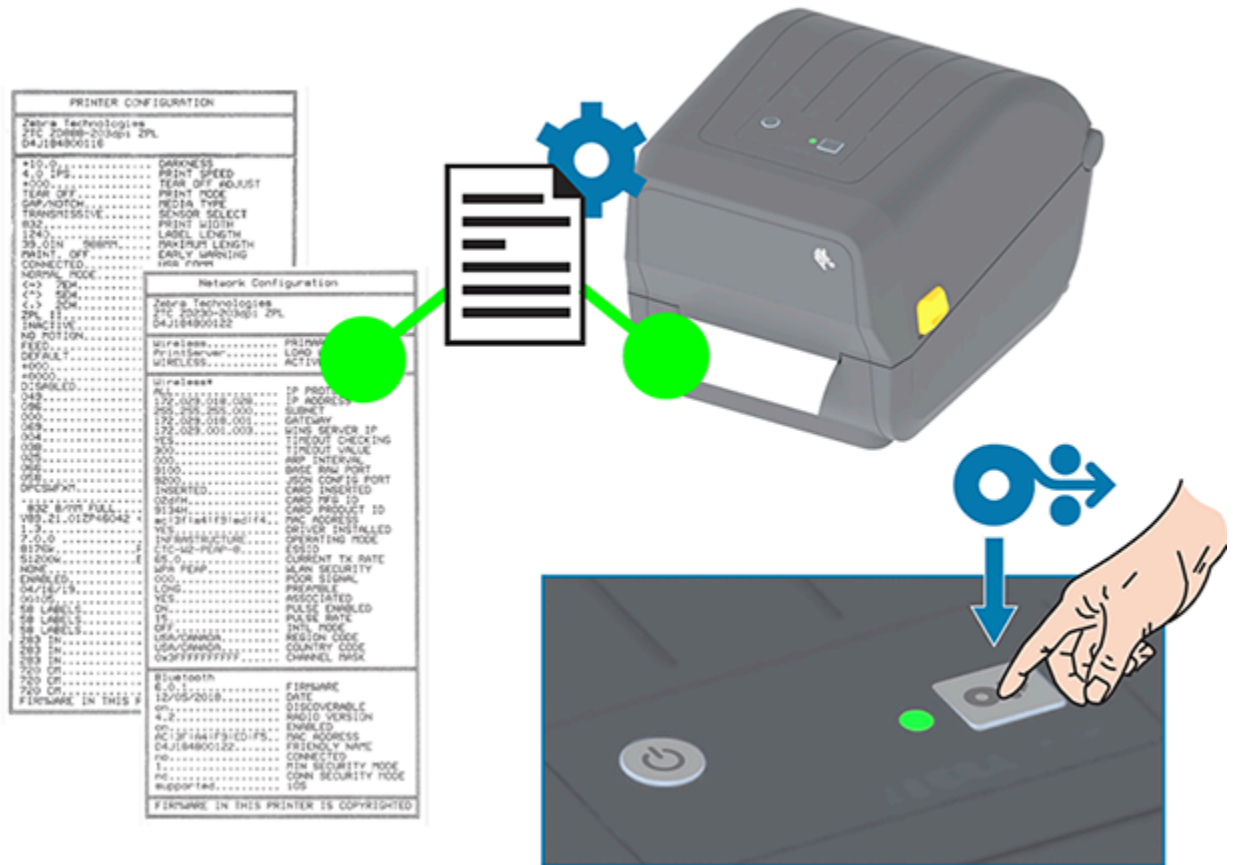
Probno ispisivanje s izvješćem o konfiguraciji

Prije povezivanja pisača s računalom provjerite je li pisač u ispravnom radnom stanju. To možete napraviti ispisivanjem izvješća o konfiguraciji.

Informacije na ispisanom Izvješću o konfiguraciji mogu pomoći pri instalaciji pisača i otklanjanju poteškoća.

1. Provjerite je li medij (i vrpca, ako ispisujete na medij za toplinski prijenos) pravilno uloženi u pisač te je li gornji poklopac pisača zatvoren.
2. Uključite napajanje pisača.
3. Kada je pisač spreman (svjetlosni indikator STATUSA stalno svijetli zeleno), pritisnite i približno dvije sekunde zadržite gumb **FEED** (ULAGANJE), dok indikator STATUSA jednom ne zatreperi, a zatim otpustite gumb.

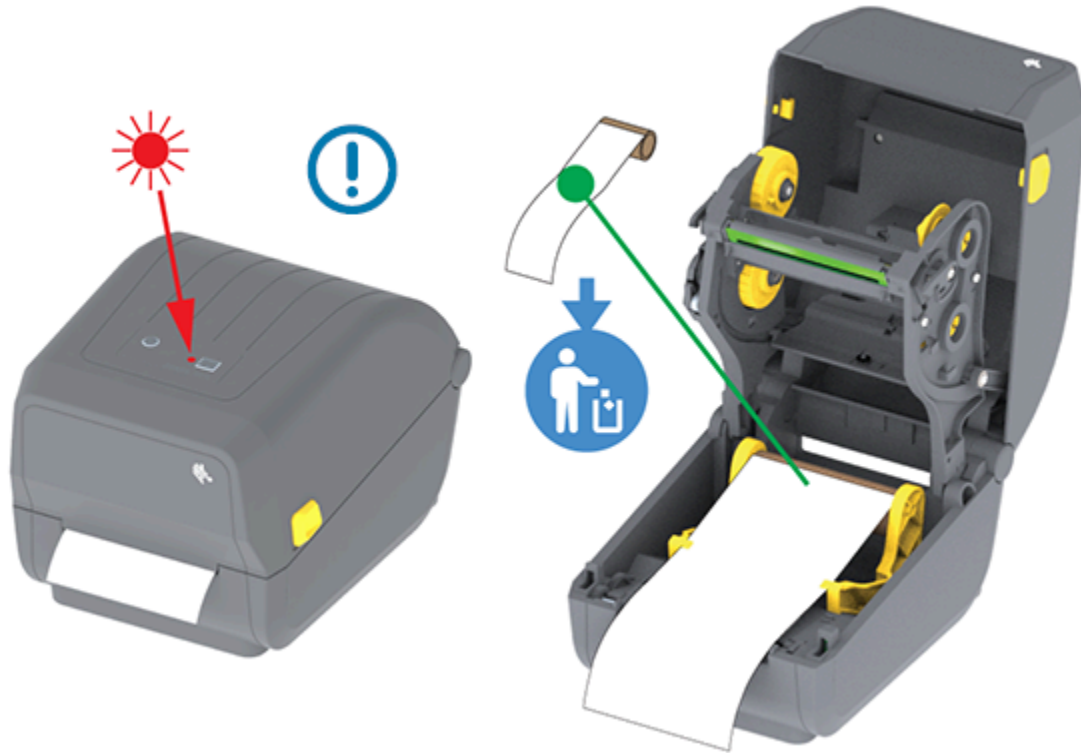
Ispisuju se izvješća s konfiguracijom pisača i mreže. Kada se pisač zaustavi, indikator STATUSA stalno svijetli zeleno.



Ako ne možete ispisati ove izvještaje, pogledajte [Rješavanje problema](#) na stranici 115.

Utvrđivanje stanja potrošenosti medija

Kada potrošite medij, pišač će prijaviti stanje Media Out (Potrošen medij) putem indikatora STATUSA. To je dio normalnog ciklusa upotrebe medija.



Vraćanje iz stanja Potrošeni medij

1. Otvorite pisač (pogledajte [Otvaranje i zatvaranje pisača](#) na stranici 14).



NAPOMENA: Pogledajte je li medij, trebao bi biti na kraju ili pri kraju role, bez naljepnice na podlozi.

2. Uklonite preostali medij i jezgru role.
3. Umetnite novu rol medija. (Ako je pisač opremljen opcionalnim, tvornički ugrađenim modulom rezača, pogledajte [Ulaganje medija](#) na stranici 32 i [Ulaganje role medija u modele s rezačem](#) na stranici 36).

Ako instalirate još istog medija...	Uložite novi medij i jednom pritisnite gumb FEED (Advance) (ULAGANJE (Pomak)) kako biste nastavili ispisivati.
Ako ulažete drugi medij (druga veličina, dobavljač ili serija)...	Uložite novi medij i kalibrirajte pisač za medij kako biste osigurali optimalan rad. (Pogledajte Izvođenje kalibracije medija SmartCal na stranici 49.)



NAPOMENA: Ako uložite medij druge veličine (duljina ili širina) uobičajeno morate promijeniti programirane dimenzija medija ili aktivni format naljepnica u pisaču.



VAŽNO: Katkad se može dogoditi da negdje u sredini role s naljepnicama nedostaje jedna naljepnica (umjesto na kraju role medija). Uz dolaska do kraja role, ovo također uzrokuje stanje „Potrošeni medij“. Za oporavak iz ovog stanja:

1. Izvlačite medij dok sljedeću naljepnicu ne postavite preko tiskarskog valjka.
2. Zatvorite pisač.

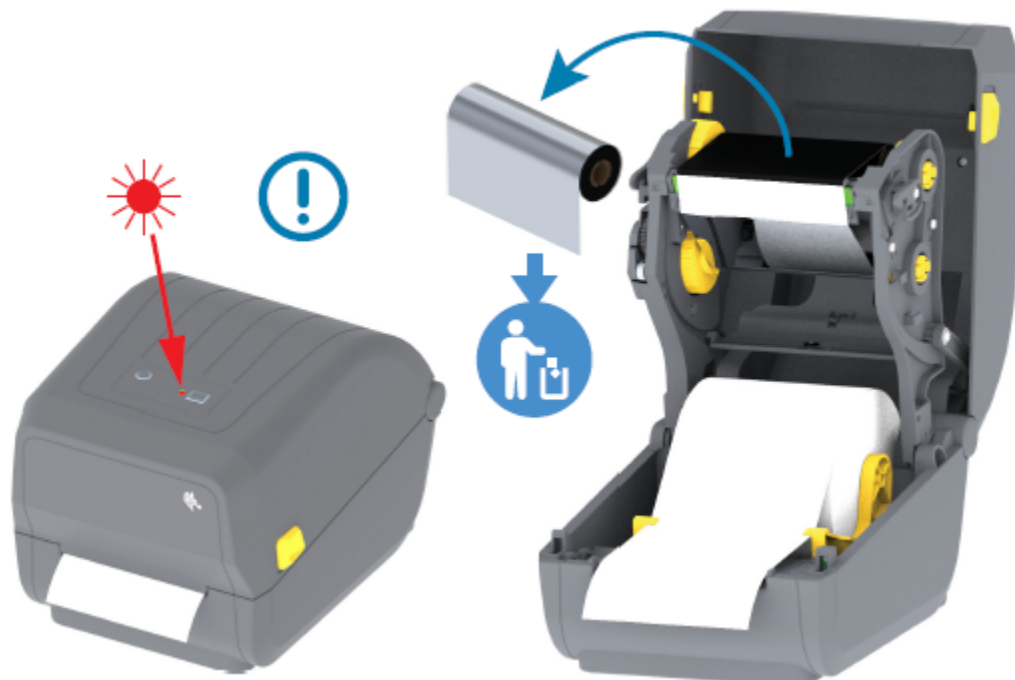
3. Jednom pritisnite gumb **FEED** (Advance) (ULAGANJE (Pomak)).

Pisač će ponovno sinkronizirati položaj naljepnice i bit će spreman za nastavak ispisa.

Prepoznavanje stanja potrošene vrpce

Pisač prijavljuje upozorenje za medij za stanje „Ribbon Out“ (Potrošena vrpca kada ponestane vrpce).

Pisač prepoznaje srebrnasti reflektor na kraju role s vrpcom marke Zebra i prikazuje upozorenje za medij (indikator STATUSA treperi crveno). To je dio normalnog ciklusa upotrebe medija.



Vraćanje iz stanja potrošene vrpce

Za vraćanje iz stanja potrošene vrpce pratite sljedeće korake.

1. Otvorite pisač (pogledajte [Otvaranje i zatvaranje pisača](#) na stranici 14).



NAPOMENA: Provjerite je li reflektivna vrpca (za detektiranje kraja vrpce) izložena na donjoj strani uloška s vrpcom ili role s vrpcom. Provjerite je li i prednja rola s vrpcom/gornja rola također puna.

2. Uklonite rolu punu potrošene vrpce s vretena pisača za namatanje i bacite je u otpad.
3. Sada podignite praznu jezgru role za vrpca (smještenu na donju stranu/poledinu nosača vrpce) kako biste mogli zamijeniti bačenu rolu za namatanje.
4. Uložite novu rolu s vrpcom. Pogledajte [Umetanje role s vrpcom za toplinski prijenos](#) na stranici 38.
5. Jednom pritisnite gumb **FEED** (Advance) (ULAGANJE (Pomak)) da biste nastavili ispisivati.

Povezivanje pisača s uređajem (pregled postupka)

Pisači Zebra podržavaju niz opcija sučelja i konfiguracija koji omogućavaju povezivanje u mrežu i fizičko povezivanje kabelom.

1. Odaberite kako ćete povezati pisač.

Pisač serije ZD200 ima sljedeće opcije sučelja i konfiguracije:

- Sučelje univerzalne serijske sabirnice (USB 2.0) — standardno^o(zahtjeve za kabel potražite pod [Zahtjevi za kabel sučelja](#) na stranici 54 i [USB sučelje](#) na stranici 55).
- Ethernet/LAN — tvornički instalirana opcija (zahtjeve za kabel potražite pod [Zahtjevi za kabel sučelja](#) na stranici 54 i [Ethernet \(LAN, RJ-45\)](#) na stranici 55).
- Interne veze WiFi (802.11ac) i Bluetooth Classic 4.1 (kompatibilna s 3.0) — tvornički ugrađena opcija



NAPOMENA: Pisači serije ZD200 opremljeni s opcijom povezivanja vezom WiFi podržavaju Bluetooth Low Energy (spora veza). Konfigurirati ih možete softverom za uređaje Android ili iOS.

Obavezno pregledajte kabele i jedinstvene parametre za svako fizičko komunikacijsko sučelje pisača. Tako ćete pisač lakše postaviti s ispravnim postavkama. Detaljne upute za konfiguriranje mreže (Ethernet/WiFi) i komunikacije Bluetooth potražite u Korisničkom vodiču za žičnog i bežičnog poslužitelja za ispisivanje i Vodiču za bežični Bluetooth dostupnima na zebra.com.

2. Isključite napajanje pisača (pogledajte [Gumb za uključivanje/isključivanje](#) na stranici 22).
3. Željenom metodom povezivanja (USB, ethernet/LAN, WiFi, ili Bluetooth) pisač priključite na računalo ili uređaj s kojim ćete upravljati pisačem.
4. Izvedite Zebra Setup Utilities (ZSU) na središnjem uređaju (pogledajte [Izvođenje čarobnjaka za instalaciju pisača](#) na stranici 67).

Središnji uređaj može biti osobno ili prijenosno računalo s jednim od operacijskih sustava Windows popisanih na [Postavljanje za operacijski sustav Windows](#) na stranici 64, uređaj Android ili uređaj Apple. Podržane mogućnosti povezivanja pisača su žična/ethernet, USB i bežična veza, Bluetooth Classic te Bluetooth Low Energy (Bluetooth LE).

Zebra Setup Utilities (ZSU) dizajnirani su kao pomoć pri instaliranju ovih sučelja. (Korisnički vodič za ZSU potražite na zebra.com/setup).



VAŽNO: S uključivanjem napajanja pisača pričekajte do upute u Čarobnjaku za postavljanje. Pri priključivanju kabela sučelja sklopka napajanja treba biti u položaju OFF (isključeno). Kabel napajanja priključuje se na izvor napajanja i u utičnicu za napajanje sa stražnje strane pisača prije spajanja ili odspajanja komunikacijskih kabela.

Čarobnjak ZSU instalira upravljačke programe Zebra za sustav^oWindows.

5. Kada se u^očarobnjaku za instaliranje ZSU^o prikaže upit, uključite napajanje pisača i pratite upute na zaslonu kako biste završili postavljanje pisača.

Zahtjevi za kabel sučelja

Podatkovni kabele sučelja moraju biti potpuno oklopljene konstrukcije ili opremljeni metalnim ili metaliziranim kućištima priključaka. Obloženi kabele i priključci potrebni su kako bi se spriječilo zračenje i primanje električnih smetnji.

Kako bi se skupljanje električnog šuma u kabelu svelo na najmanju moguću mjeru:

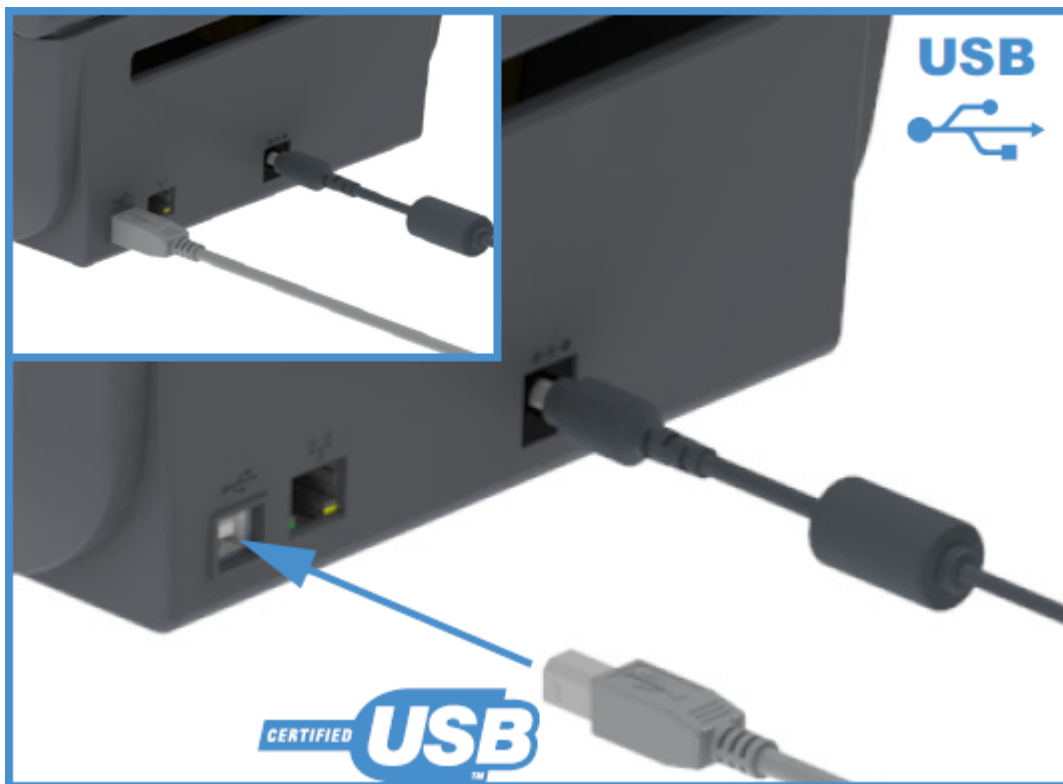
- Podatkovni kabeli trebaju biti što kraći (preporučuje se 1,83 m [6 stopa]).
- Podatkovne kabele NEMOJTE provoditi u svežnju s kabelima za napajanje.
- Podatkovne kabele NEMOJTE vezati za kanale pojnih kabela.



VAŽNO: Pisač zadovoljava pravila i propise Savezne komisije za komunikacije (FCC – Federal Communications Commission), Dio 15, za opremu razreda B koja upotrebljava potpuno oklopljene podatkovne kabele. Upotreba neoklopljenih kabela može povećati emisije zračenje iznad dopuštenih granica B razreda.

USB sučelje

Univerzalna serijska sabirnica (sukladna verziji 2.0) pruža brzo sučelje koje je kompatibilno s hardverom vašeg osobnog računala. Dizajn „uključiti i radi“ USB priključka olakšava postupak instalacije, a na jedan USB priključak/koncentrator moguće je priključiti više pisača.

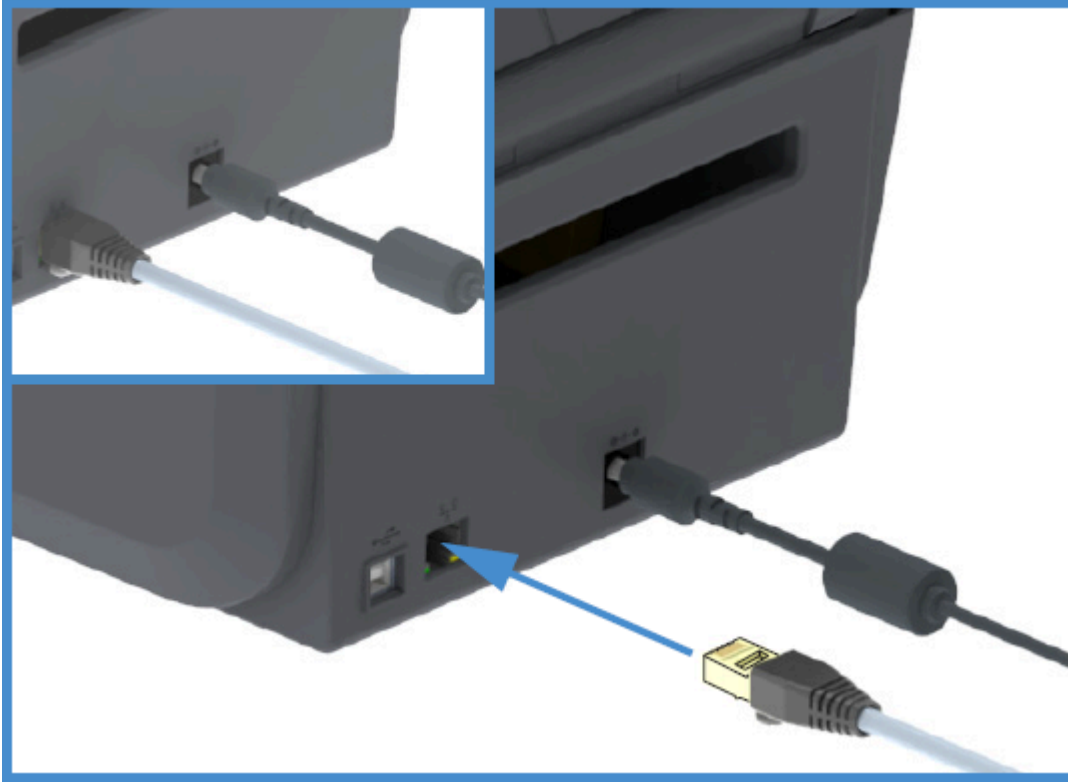


Kada odabirete USB kabel za pisač, provjerite nalazi li se na kabelu ili pakiranju kabela oznaka „za certificirani USB koja jamči sukladnost s USB 2.0.

Ethernet (LAN, RJ-45)

Za pisač serije ZD200 potreban je ethernetski kabel UTP RJ-45 kategorije CAT-5 ili više.

Pisač prikladnim kabelom fizički mora biti priključen na ethernetsku/LAN mrežu te pravilno konfiguriran za mrežno povezivanje i rad na mreži.



Pisač obuhvaća ugrađeni poslužitelj za mrežno ispisivanje kojem je moguće pristupiti putem web-stranica poslužitelja pisača.



NAPOMENA: Informacije o konfiguriranju pisača za rad u kompatibilnoj ethernetskoj/LAN mreži potražite u Korisničkom vodiču za žične i bežične poslužitelje za ispisivanje.

Indikatori stanja/aktivnosti Ethernet

Ethernetski priključak na pisaču ima dva djelomično vidljiva indikatora statusa/aktivnosti za prikaz statusa sučelja na priključku.

LED indikator statusa	Opis
Oba isključena	Nije prepoznata ethernetka veza
Zeleni	Pronađena je veza od 100 Mb/s
Zelena sa žutim bljeskanjem	Pronađena je veza od 100 Mb/s i ethernetka aktivnost
Žuta	Pronađena je veza od 10 Mb/s
Žuta sa zelenim bljeskanjem	Pronađena je veza od 10 Mb/s i ethernetka aktivnost

Dodjela IP adrese za mrežni pristup

Svi uređaji na ethernetskoj mreži (LAN i WLAN), uključujući i pisač, trebaju mrežnu IP adresu (Internet Protocol).

Za pristup uređaju radi konfiguriranja pisača i ispisivanja trebat ćete IP adresu pisača.

IP adrese dodjeljuju se na pet načina:

- DHCP (Dynamic Host Configuration Protocol) (zadana postavka)
- Zebra Setup Utilities (s upravljačkim programom pisača ZebraDesigner za sustav Windows)
- Telnet
- Mobilne aplikacije
- ZebraNet Bridge.

DHCP za osobne mreže

Pisač je zadano postavljen na rad u mreži Ethernet LAN ili Wi-Fi s protokolom DHCP.

Ta je postavka namijenjena prvenstveno osobnim mrežama. Mreža automatski osigurava novu mrežnu IP adresu svaki put kad se pisač uključi.

Upravljački program pisača u sustavu Windows za povezivanje pisačem primjenjuje statičku IP adresu. Ako je IP adresa dodijeljena pisaču promijenjena nakon prve instalacije pisača, za pristup pisaču morate promijeniti IP adresu postavljenu u pisaču.

Upotreba pisača na upravljanoj mreži

Za upotrebu pisača u strukturiranoj mreži (LAN ili Wi-Fi) mrežni administrator pisaču mora dodijeliti statičku IP adresu te uspostaviti druge postavke potrebne za ispravan rad pisača na mreži.

Zadana identifikacija korisnika i lozinka poslužitelja za ispisivanje

Za pristup nekim značajkama pisača i mogućnosti veze Wi-Fi trebat ćete zadanu identifikaciju korisnika i/ili zadanu lozinku za ugrađeni poslužitelj za ispisivanje u pisaču.

Tvornički zadani korisnički ID: `admin`

Tvornički zadana lozinka: `1234`

Mogućnost bežičnog povezivanja vezom Wi-Fi i Bluetooth Classic

U ovom korisničkom vodiču pokrivene su samo osnovne konfiguracije mogućnosti povezivanja unutarnjeg poslužitelja za ispisivanje vezom Wi-Fi Print i Bluetooth Classic 4.X, koje su opisane u odjeljcima [Postavljanje opcije Wi-Fi poslužitelja za ispisivanje](#) na stranici 71 i [Konfiguriranje pisača vezom Bluetooth](#) na stranici 81.

Pojedinosti o radu pisača putem Ethernet i veze Bluetooth potražite u Korisničkom priručniku za žične/bežične poslužitelje za ispisivanje i Vodiču za upravljanje ispisivanjem vezom Bluetooth dostupnima na zebra.com.

Što ako ste zaboraviti najprije instalirati upravljačke programe pisača

Ako pisač Zebra priključite na izvor napajanja i uključite prije instaliranja upravljačkih programa, pisač se prikazuje kao Neodređeni uređaj na glavnom računalu. Ovim postupkom osigurajte prepoznavanje pisača nazivom na glavnom uređaju.

1. U izborniku **Windows** otvorite **Control Panel** (Upravljačka ploča).

2. Pritisnite **Devices and Printers** (Uređaji i pisači).

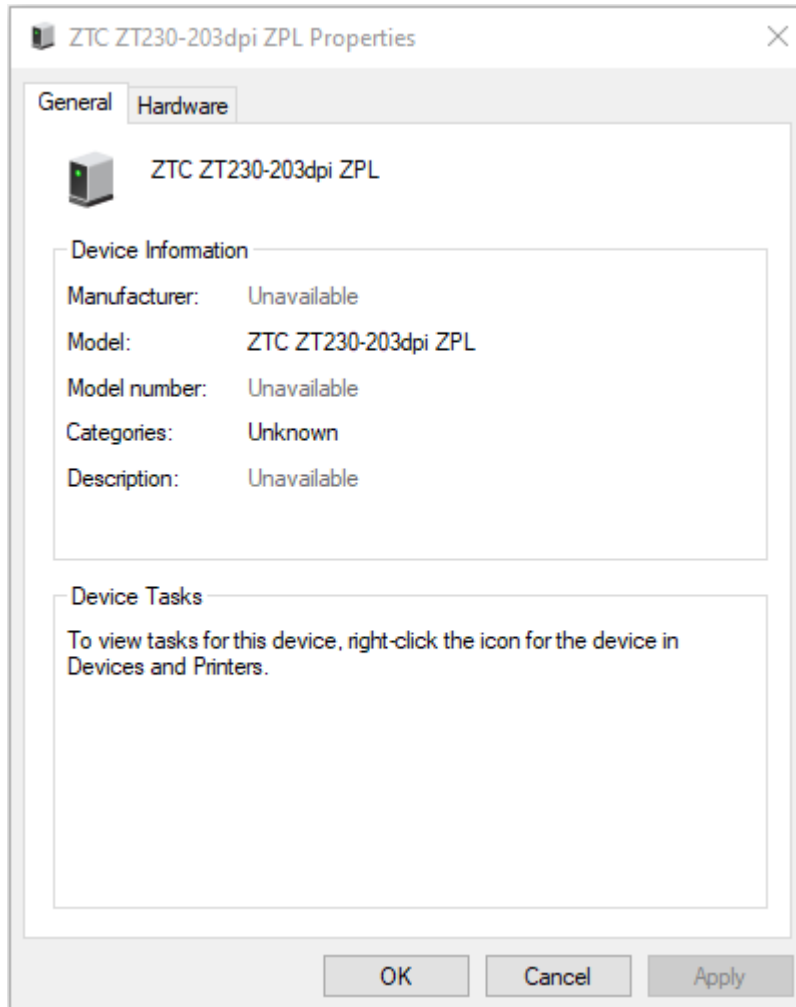
U ovom primjeru ZTC ZT320-203dpi ZPL neispravno je instaliran pisač Zebra.

▼ Unspecified (1) -

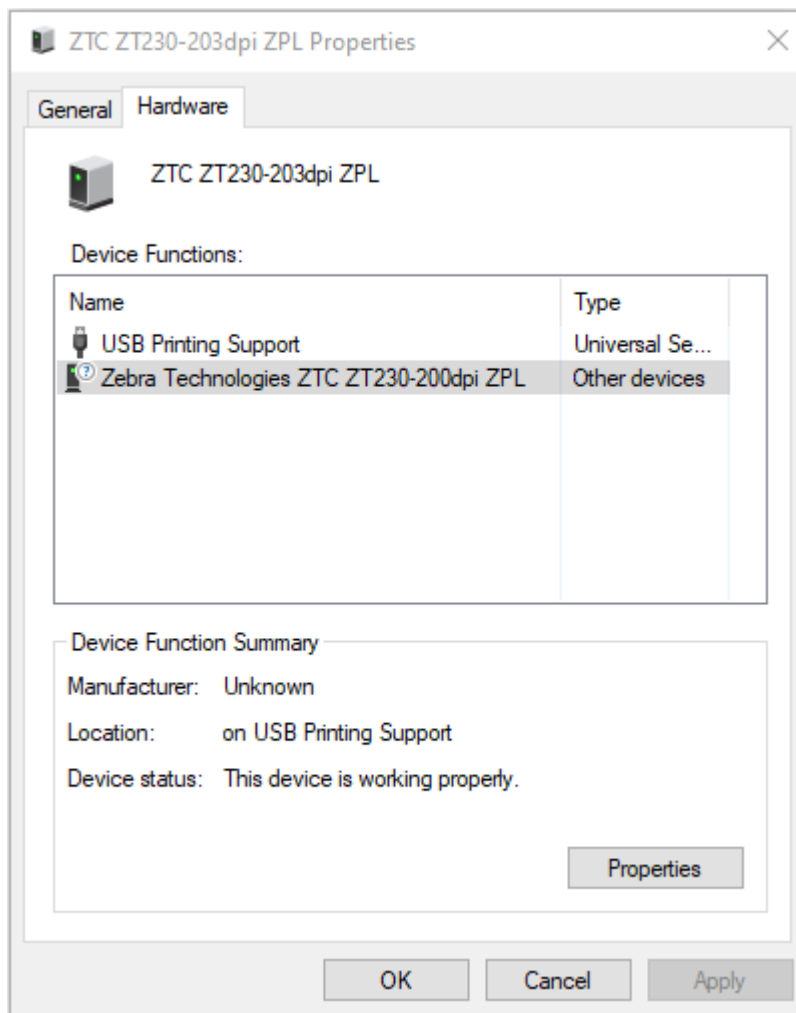


ZTC
ZT230-203dpi
ZPL

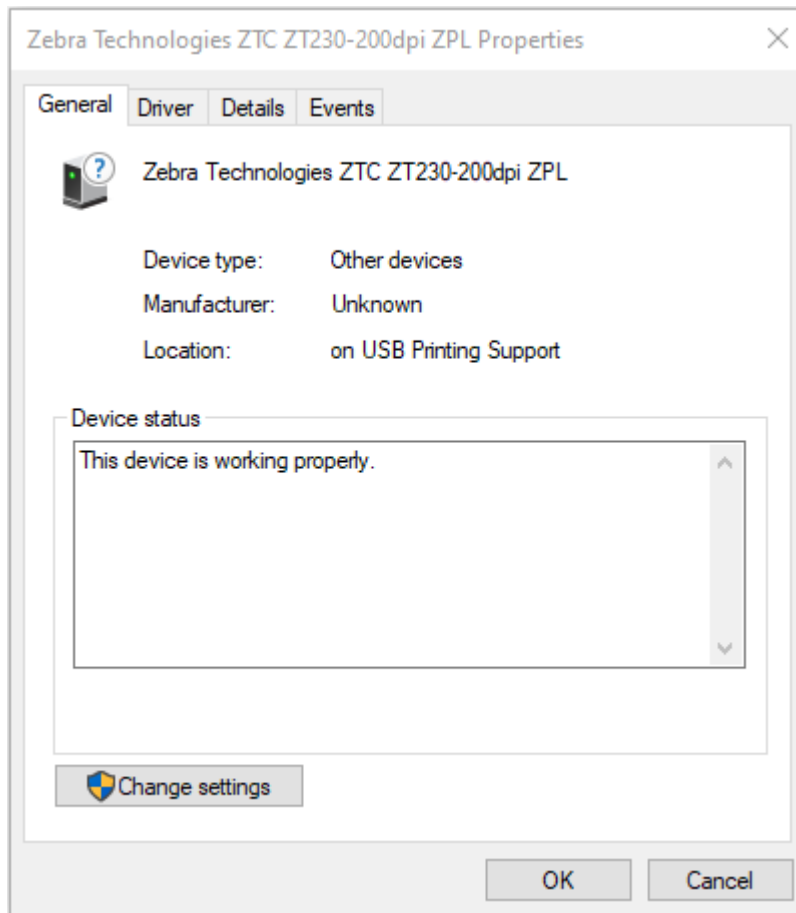
3. Desnom tipkom pritisnite ikonu uređaja, a zatim odaberite **Properties** (Svojstva).
Prikazuju se svojstva uređaja.



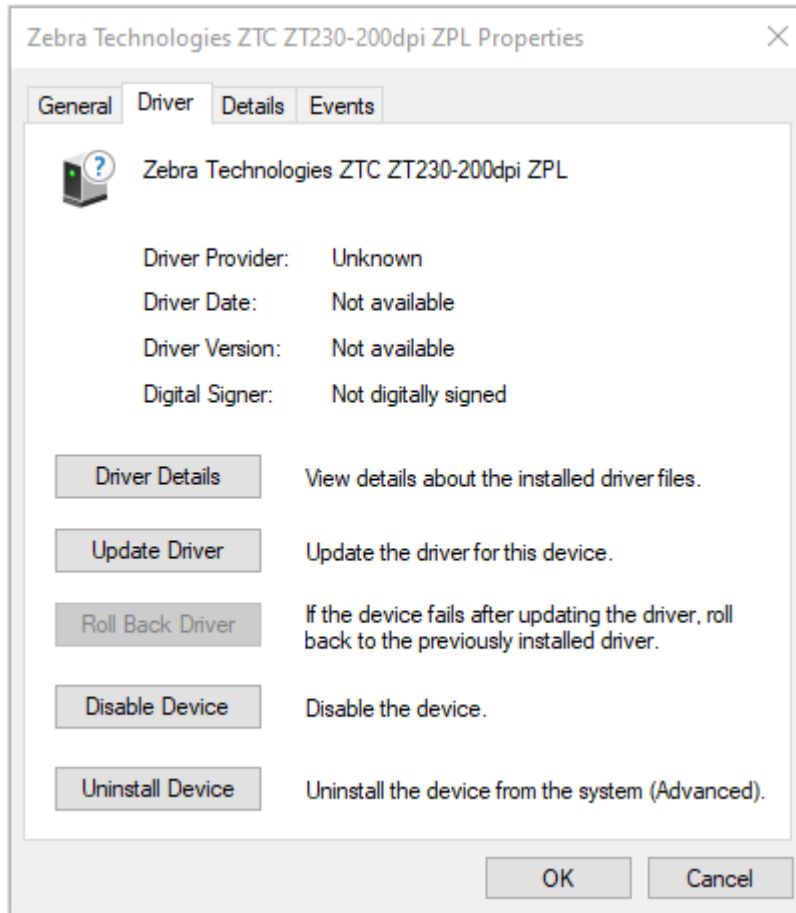
4. Pritisnite karticu **Hardware** (Hardver).



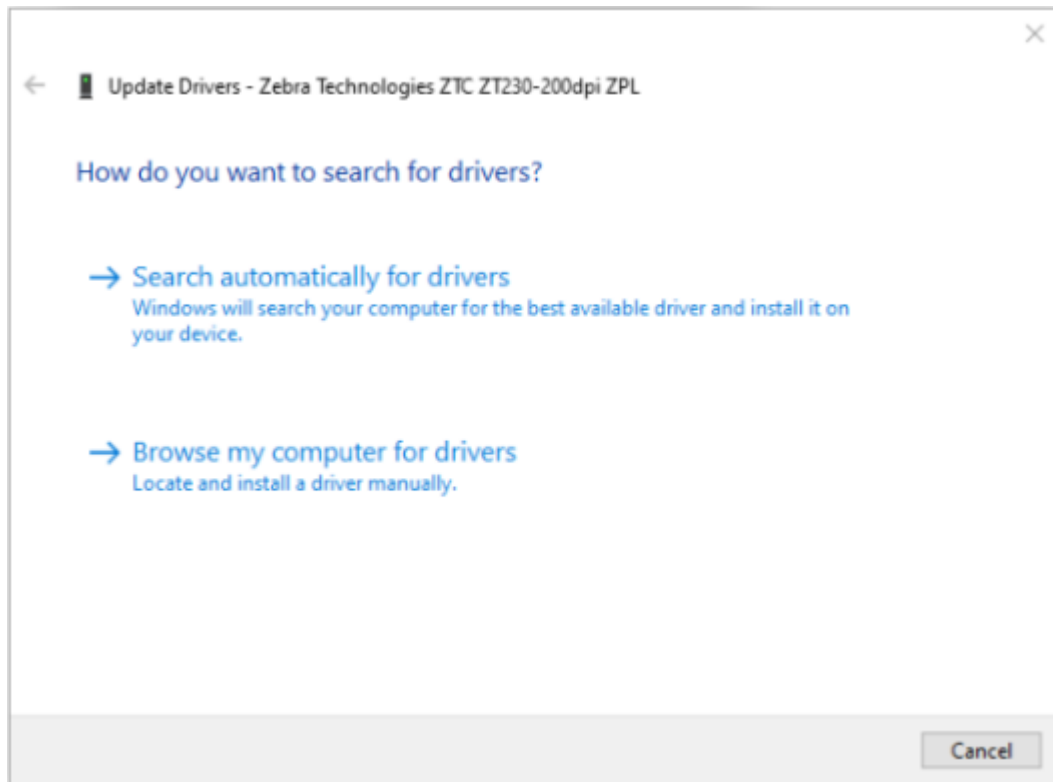
5. Na popisu **Device Functions** (Funkcije uređaja) odaberite pisač, a zatim pritisnite **Properties** (Svojstva). Prikazuju se svojstva.



6. Pritisnite **Change settings** (Promijeni postavke) i zatim pritisnite karticu **Driver** (Upravljački program).

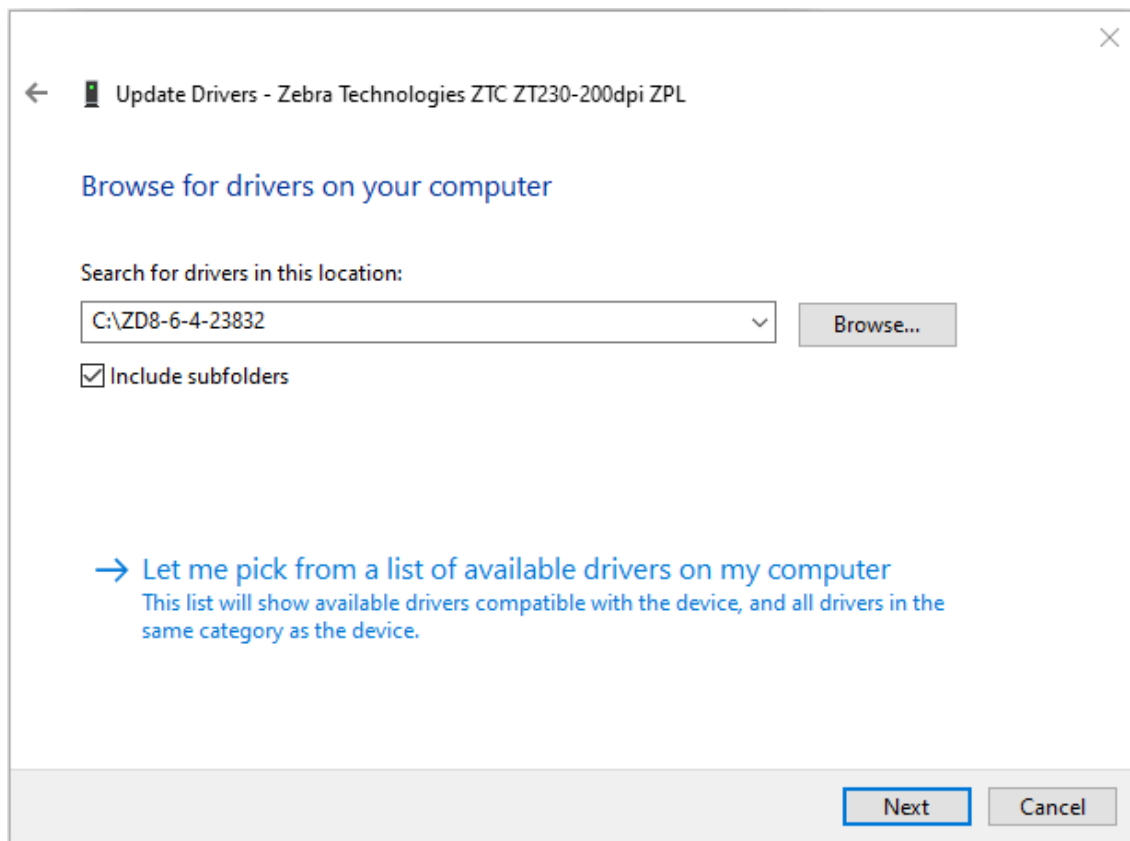


7. Pritisnite **Update Driver** (Ažuriraj upravljački program).



8. Pritisnite **Browse my computer for driver software** (Na računalu potraži softver upravljačkog programa).
9. Pritisnite **Browse...** (Pretraži) i navigirajte do mape **Downloads** (Preuzimanja).

10. Pritisnite **OK** (U redu) za odabir mape.



11. Pritisnite **Next** (Sljedeće).

Uređaj je ažuriran s ispravnim upravljačkim programima.

Postavljanje za operacijski sustav Windows

Pomoću ovog odjeljka možete uspostaviti komunikaciju između pisača i okruženja operacijskog sustava Windows.

Postavljanje pisača za komunikaciju s operacijskim sustavom Windows (pregled postupka)

Iz ovog pregleda doznajte kako postaviti pisač u najčešćim (podržanim) operacijskim sustavima Windows i lokalnoj (žičnoj) mreži. (Pisač također možete postaviti s tvornički instaliranim vezama WiFi ili Bluetooth kako je opisano u [Postavljanje opcije Wi-Fi poslužitelja za ispisivanje](#) na stranici 71 i [Konfiguriranje pisača vezom Bluetooth](#) na stranici 81.)

1. Preuzmite Zebra Setup Utilities (ZSU) sa stranice za pisače s toplinskim prijenosom iz serije ZD200 na web-mjestu tvrtke Zebra zebra.com/zd200t-info. (Pogledajte [Instaliranje upravljačkih programa za pisač u sustavu Windows](#) na stranici 64.)
2. Provjerite je li pisač isključen.
3. Izvedite Zebra Setup Utilities (ZSU) iz direktorija Download (Preuzimanja).
4. Pritisnite **Install New Printer** (Instaliraj novi pisač) i pokrenite čarobnjaka za instalaciju.
5. Pritisnite **Install Printer** (Instaliraj pisač) i s popisa pisača Zebra odaberite broj modela vašeg pisača.
6. Odaberite odgovarajući USB priključak i povežite se s računalom.
USB sučelje možete primijeniti za čarobnjakom vođenu instalaciju mrežnih uređaja ili uređaja s Bluetooth Classic (4.0).
7. Uključite napajanje pisača kada u čarobnjaku dobijete uputu za to.
8. Čarobnjakom konfigurirajte komunikacije pisača za odabranu vrstu sučelja.
9. Provedite probno ispisivanje kako biste provjerili je li pisač pravilno postavljen.



VAŽNO: Ako upravljačke programe za pisač niste instalirani prije povezivanja s uključenim pisačem, pogledajte [Što ako ste zaboravili najprije instalirati upravljačke programe pisača](#) na stranici 57.

Instaliranje upravljačkih programa za pisač u sustavu Windows

Kako biste pisač upotrebljavali s računalom sa sustavom Microsoft Windows, najprije morate instalirati odgovarajuće upravljačke programe. S uslužnim programima Zebra Setup Utilities instalirajte upravljačke

programe za pisač na središnji uređaj te izvedite Uslužne programe uz isključeno napajanje pisača. Ti upravljački programi omogućuju praktično postavljanje pisača te upravljanje pisačem sa središnjeg uređaja: računala sa sustavom Windows, uređaja sa sustavom Android ili uređaja marke Apple.



NAPOMENA: Pisač možete povezati s računalom bilo kojom podržanom dostupnom vezom. Ipak, kabele s računala NEMOJTE priključivati na pisač DOK za to ne dobijete upute u čarobnjacima za instaliranje. Ako kabele priključite u pogrešnom trenutku, pisač neće instalirati odgovarajuće upravljačke programe za pisač. Za oporavak od instaliranja neodgovarajućih upravljačkih programa pogledajte [Što ako ste zaboraviti najprije instalirati upravljačke programe pisača](#) na stranici 57.



NAPOMENA: Ako upotrebljavate osobno računalo, na njemu morate izvoditi operacijski sustav Windows koji podržavaju upravljački programi Zebra. (U napomenama o izdanju Zebra Setup Utilities potražite popis podržanih operacijskih sustava Windows).

Ako računalo i pisač povezujete fizičkim kabelom, provjerite specifikacije kabela i parametre jedinstvene za fizičko komunikacijsko sučelje koje namjeravate upotrebljavati. Pomoću tih informacija možete provesti odgovarajuće odabire pri postavljanju konfiguracije prije i neposredno nakon uključenja napajanja pisača.

- Osnovne zahtjeve za kabele sučelja potražite pod [Zahtjevi za kabel sučelja](#) na stranici 54.
 - Zahtjeve za USB kabele i informacije o osnovnom povezivanju USB-om potražite pod [USB sučelje](#) na stranici 55.
 - Zahtjeve za ethernetске kabele i informacije o osnovnom povezivanju ethernetom potražite pod [Ethernet \(LAN, RJ-45\)](#) na stranici 55.
 - Detaljne informacije o instaliranju sučelja putem veze Ethernet/LAN i Bluetooth potražite u Korisničkom vodiču za žičnog/bežičnog poslužitelja za ispisivanje i Vodiču za upravljanje ispisivanjem vezom Bluetooth dostupnima na [zebra.com](#).
1. Navigirajte na [zebra.com/drivers](#).
 2. Pritisnite **Printers** (Pisači).
 3. Odaberite model pisača.
 4. Na stranici s proizvodima za pisače ([zebra.com/zd200t-info](#)) pritisnite **Drivers** (Upravljački programi).
 5. Preuzmite upravljački program prikladan za sustav Windows.
Izvršna datoteka upravljačkog programa (poput `zd86423827-certified.exe`) dodaje se u mapu Download (Preuzimanja).
 6. Obavezno isključite napajanje pisača.



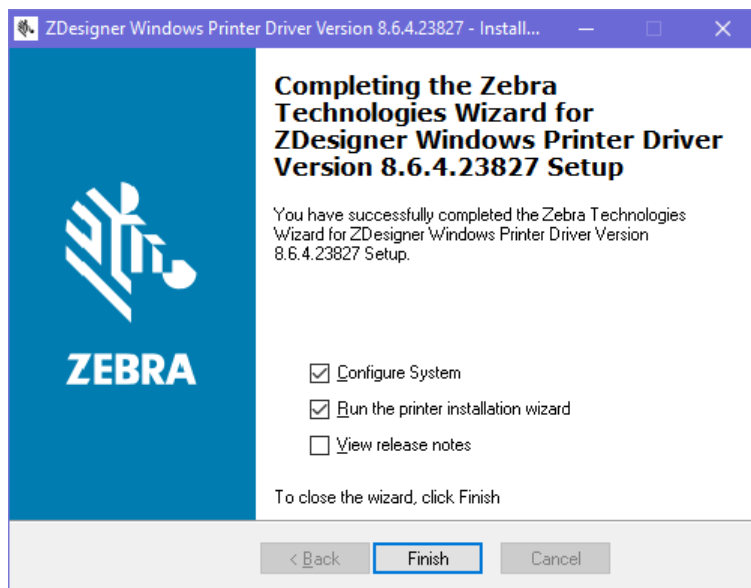
VAŽNO: Napajanje pisača NEMOJTE uključivati prije nego dobijete za to uputu u Čarobnjaku za postavljanje.

7. Na osobnom računalu izvedite izvršne Zebra Setup Utilities (ZSU) i pratite upute.

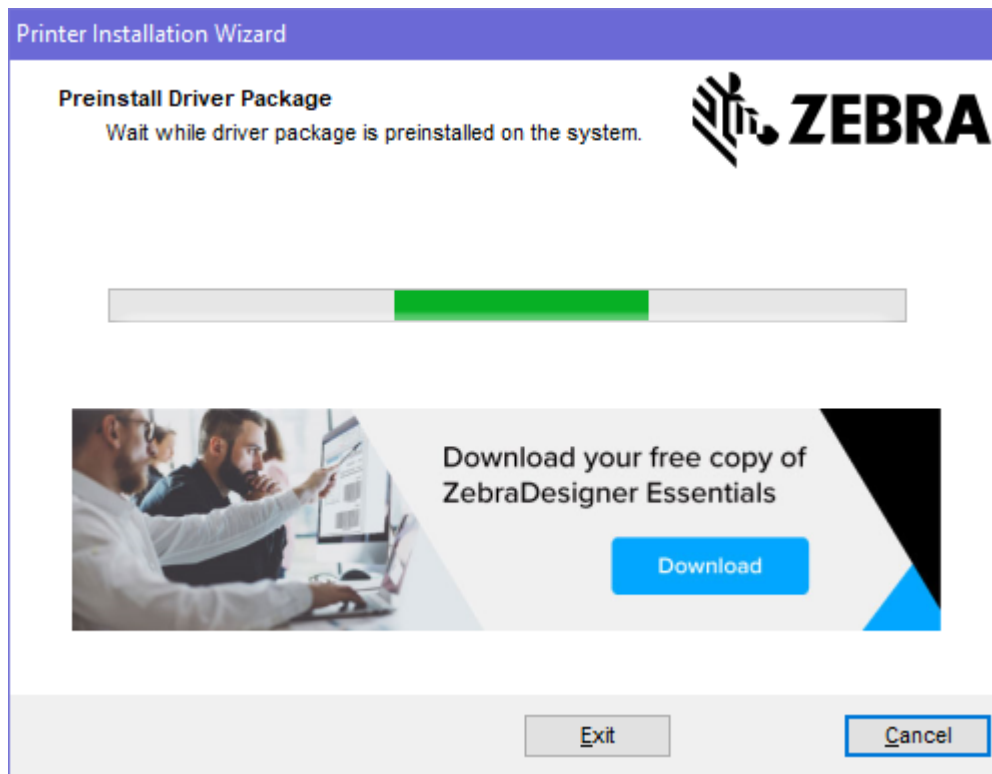
Čarobnjak za postavljanje instalira upravljačke programe za pisač i postavlja upit za uključivanje napajanja pisača.



NAPOMENA: Po završetku postavljanja možete odabrati dodavanje upravljačkih programa u sustav (Configure System (Konfiguriraj sustav)) ili odabrati dodavanje pojedinih pisača u narednom koraku.



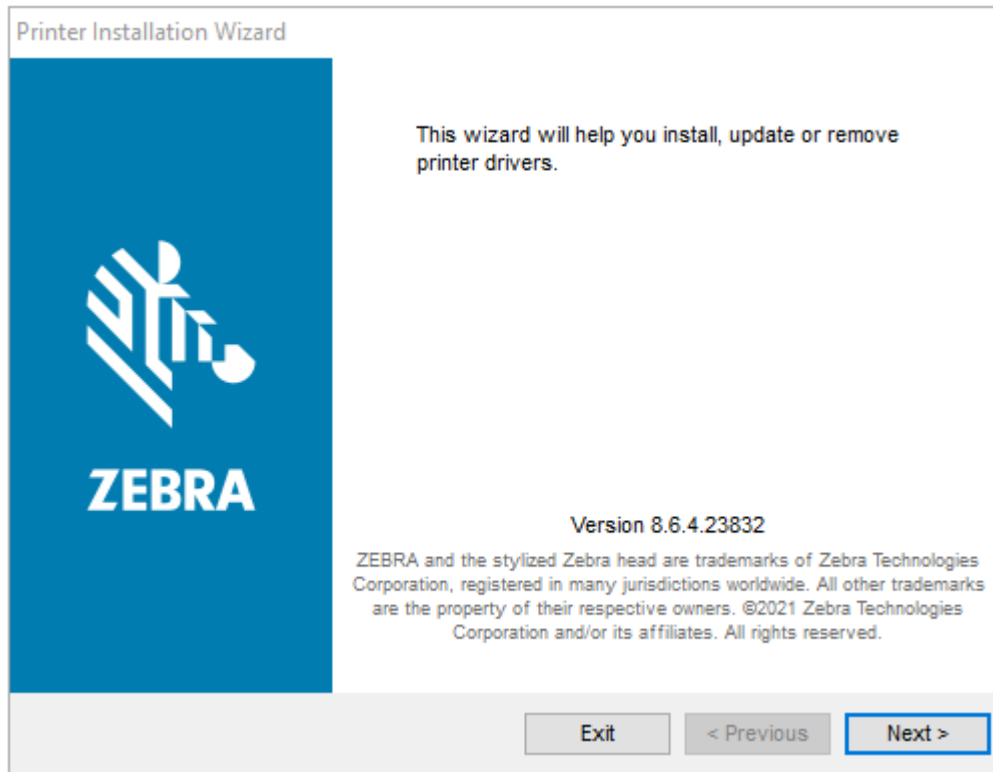
8. Odaberite **Configure System** (Konfiguriraj sustav), zatim pritisnite **Finish** (Završi).
Čarobnjak za instaliranje pisača instalira upravljačke programe.



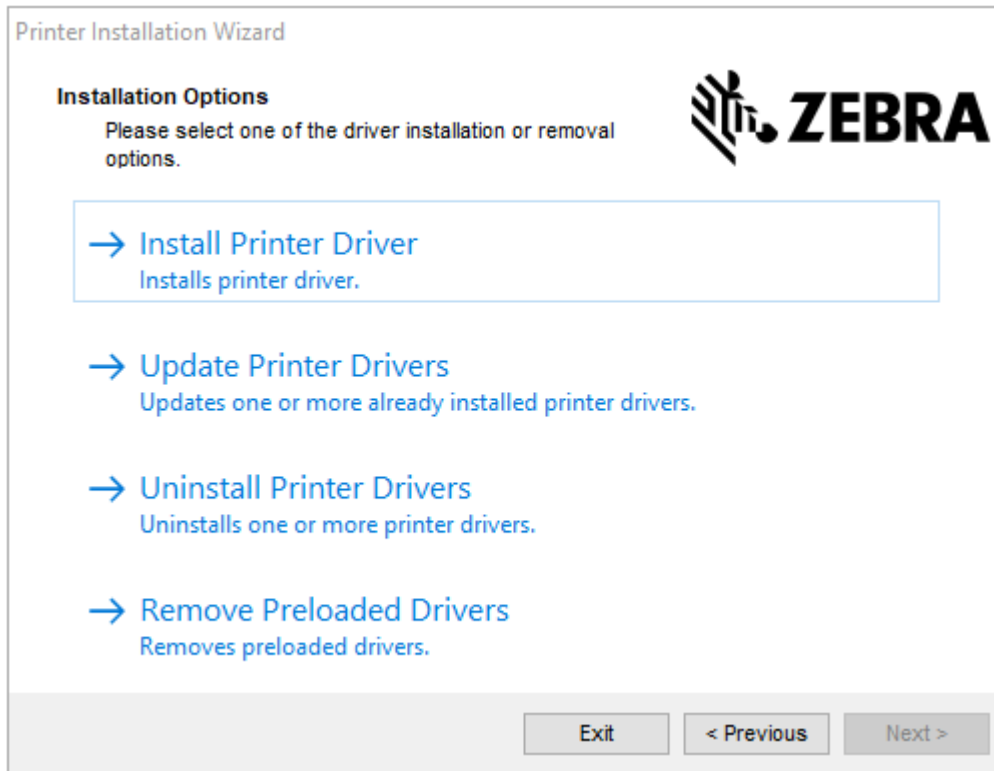
Izvođenje čarobnjaka za instalaciju pisača

1. Na posljednjem zaslonu programa za instalaciju upravljačkog programa **Run the Printer Installation Wizard** (Izvedi čarobnjaka za instalaciju pisača) ostavite označeno i pritisnite **Finish** (Završi).

Prikazuje se čarobnjak za upravljački program pisača.



2. Pritisnite **Next** (Dalje).




3. Pritisnite **Install Printer Driver** (Instaliraj upravljački program pisača).

Prikazuje se licencni ugovor.

Printer Installation Wizard

License Agreement
Please read license agreement before installing printer driver.



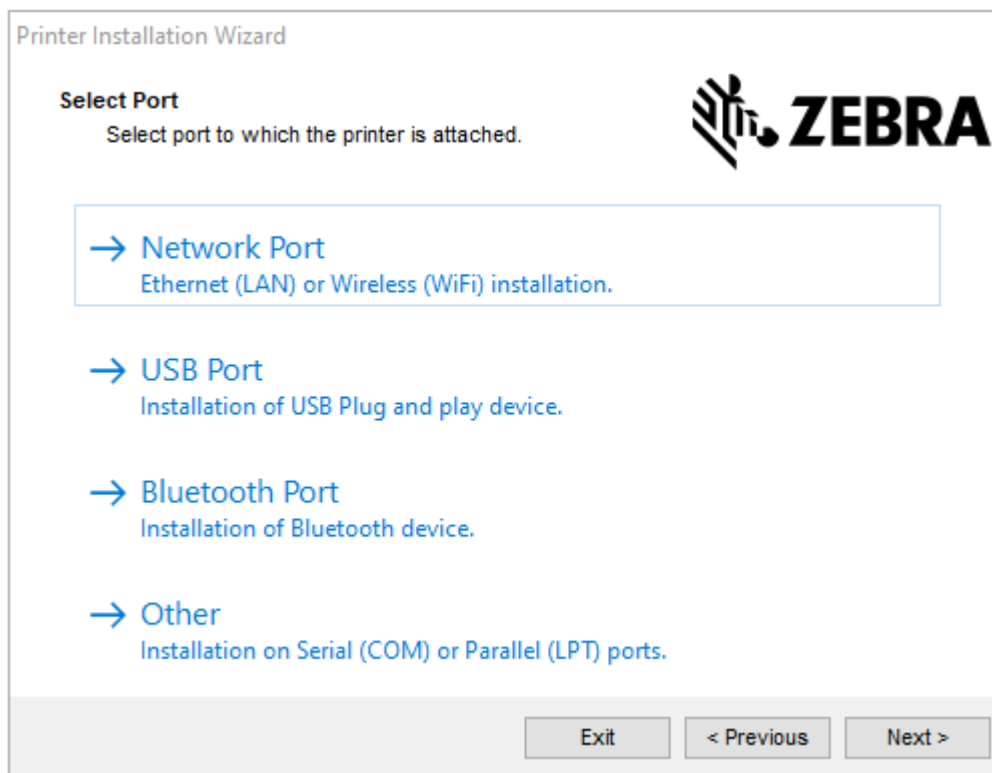
**END USER LICENSE AGREEMENT
(UNRESTRICTED SOFTWARE)**

IMPORTANT PLEASE READ CAREFULLY: This End User License Agreement ("EULA") is a legal agreement between you (either an individual or a company) ("Licensee") and Zebra Technologies Corporation ("Zebra") for Software, owned by Zebra and its affiliated companies and its third-party suppliers and licensors, that accompanies this EULA. For purposes of this EULA, "Software" shall mean machine-readable instructions used by a processor to perform specific operations. BY USING THE SOFTWARE, LICENSEE ACKNOWLEDGES ACCEPTANCE OF THE TERMS OF THIS EULA. IF LICENSEE DOES NOT ACCEPT THESE TERMS, LICENSEE MAY NOT USE THE SOFTWARE.

I accept the terms in the license agreement
 I do not accept the terms in the license agreement

Exit < Previous Next >

4. Pročitajte i prihvatite uvjete licencnog ugovora, a zatim pritisnite **Next** (Dalje).



5. Odaberite mogućnost komunikacije koju želite konfigurirati za pisač:

- Mrežni ulaz: Za instaliranje pisača s ethernetskom (LAN) ili bežičnom (Wi-Fi) mrežnom vezom. Pričekajte dok upravljački program skenira lokalnu mrežu u potrazi za uređajima i pratite upute.
- USB priključak: Za instaliranje pisača povezanih s USB kabelom. Povežite pisač i računalo. Ako je pisač već povezan i uključen, možda ćete morati ukloniti USB kabel i ponovno ga instalirati. Upravljački program automatski pretražuje model priključenog pisača.
- Ulaz za Bluetooth: Za instaliranje pisača s vezom Bluetooth.
- Drugo: Za instalaciju s drugom vrstom kabela, primjerice paralelnim (LPT) o serijskim (COM). Dodatno konfiguriranje nije potrebno.

6. Na upit odaberite model pisača i razlučivost.

Model i razlučivost popisani su na naljepnici za konfiguriranje pisača. Za upute za ispisivanje naljepnice pogledajte [Probno ispisivanje s izvješćem o konfiguraciji](#) na stranici 50)


Postavljanje opcije Wi-Fi poslužitelja za ispisivanje

Opcija bežične radijske veze (koja obuhvaća Wi-Fi, Bluetooth Classic i Bluetooth Low Energy) dostupna je SAMO kao tvornički ugrađena konfiguracija. Ove upute navode vas kroz osnovno konfiguriranje interne opcije poslužitelja za ispisivanje vezom Wi-Fi s pomoću značajke Connectivity Wizard (Čarobnjak za povezivanje).



NAPOMENA: Detaljne informacije o instaliranju sučelja putem veze Ethernet/LAN i Bluetooth potražite u Korisničkom vodiču za žični/bežični poslužitelj za ispisivanje i Vodiču za upravljanje ispisivanjem vezom Bluetooth dostupnima na zebra.com.

Pisač za bežični rad možete konfigurirati jednom od ovih metoda:

Značajkom Connectivity Wizard (Čarobnjak za povezivanje) (opisano u ovom priručniku)	Kad ga pokrenete, čarobnjak ispisuje ZPL skriptu kako bi računalu omogućio komunikaciju s pisačem putem veze Wi-Fi. Pred kraj postupka u čarobnjaku se postavlja pitanje o izravnom slanju naredbi pisaču ili spremanju ZPL skripte u datoteku. Ako odaberete spremiti tu ZPL datoteku: <ul style="list-style-type: none"> Datoteku možete poslati na jedan ili više pisača s istim mrežnim postavkama putem bilo koje dostupne veze (serijska, paralelna, USB ili žični poslužitelj za ispisivanje). Ako kasnije mrežne postavke pisača vratite na tvorničke postavke, tu datoteku možete opet poslati na pisač.
Samostalno napisana ZPL skripta*	Upotrijebite naredbu ^wX kako biste postavili osnovne parametre za vrstu zaštite.
Naredbama Set/Get/Do (SGD) koje pošaljete pisaču	Započnite s wlan.security kako biste postavili vrstu zaštite bežične veze. Potom dodajte druge naredbe SGD (potrebne ovisno o odabranoj vrsti zaštite) kako biste odredili preostale potrebne parametre.
 NAPOMENA: * Dodatne informacije o ovoj opciji potražite u Vodiču za ZPL programiranje. Ove naredbe možete poslati putem bilo koje dostupne veze (serijska, paralelna, USB ili žični poslužitelj za ispisivanje).	

Konfiguriranje pisača s čarobnjakom za povezivanje iz ZebraNet Bridge

Premda su vam za povezivanje i konfiguriranje pisača za računalni oblak i rad na mrežama WLAN i LAN dostupne različite mogućnosti, alat koji se preporučuje upotrebljavati je Upravitelj profila Link-OS. Upravitelj profila Link-OS dostupan je u ZebraNet Bridge Enterprise (za lokalno konfiguriranje i mreže LAN), uslužnom programu za konfiguriranje dostupnom za preuzimanje na zebra.com/software.

Čarobnjak za povezivanje (koji je dio ovog softvera) omogućuje jednostavno konfiguriranje pisača za bežični rad ispisujući odgovarajuću skriptu za ZPL za vaš pisač. Ovim uslužnim programom možete prvi put konfigurirati bežični poslužitelj za ispisivanje pisačem ili ga možete primijeniti nakon ponovnog postavljanja mrežnih mogućnosti pisača na tvorničke postavke.

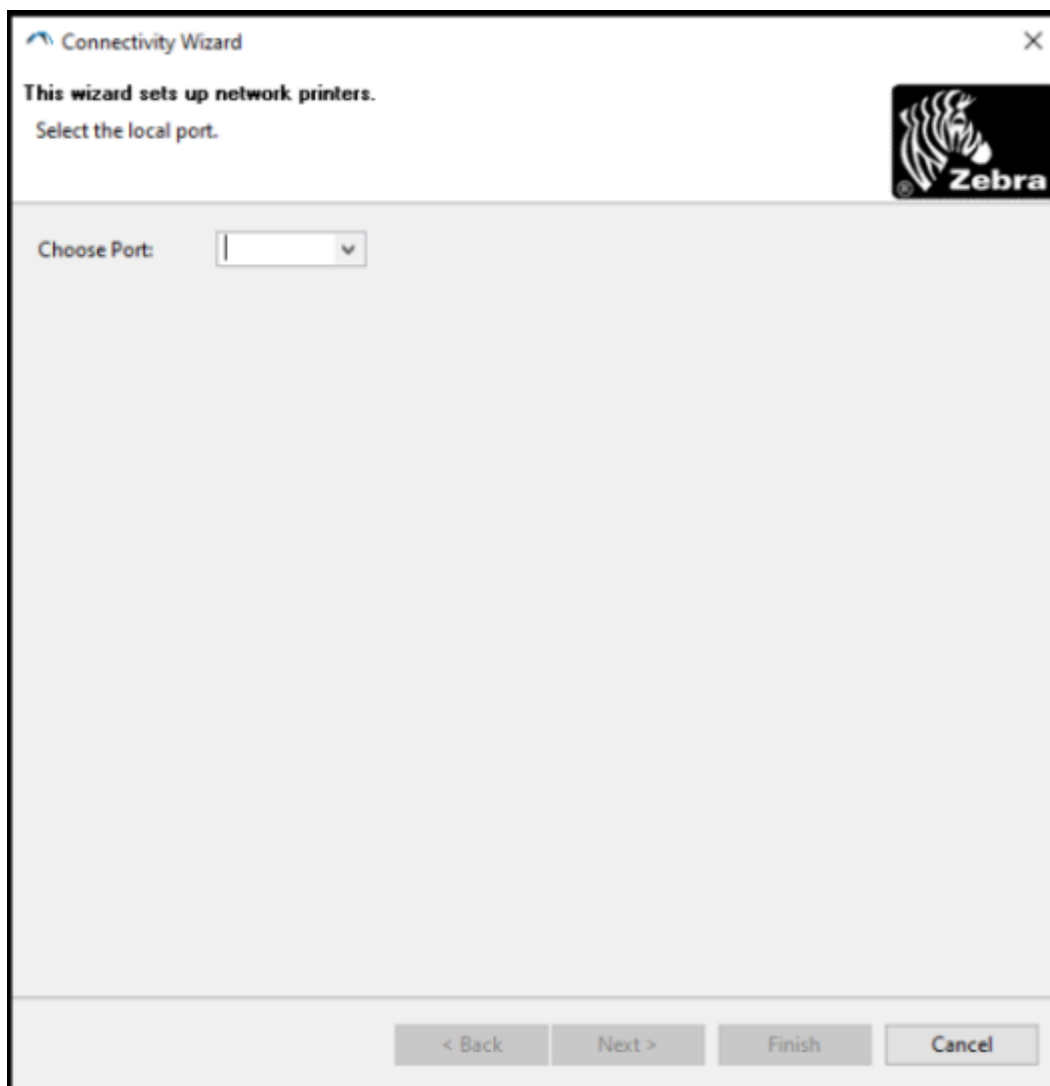
1. Ako je već niste preuzeli i instalirali, s zebra.com/software preuzmite verziju 1.2.5 ili noviju verziju uslužnog programa ZebraNet Bridge Enterprise i instalirajte je na računalo.




NAPOMENA: Za konfiguraciju pisača neophodna je verzija 1.2.5 uslužnog programa ZebraNet Bridge Enterprise ili novija.

2. Pokrenite uslužni program ZebraNet Bridge Enterprise. Ako se od vas zatraži serijski broj, možete odabrati **Cancel** (Odustani) i nastaviti s Čarobnjakom za povezivanje.

3. Na traci **Menu (Izbornik)** odaberite **Tools (Alati) > Connectivity Wizard (Čarobnjak za povezivanje)**.
Otvora se Connectivity Wizard (Čarobnjak za povezivanje).

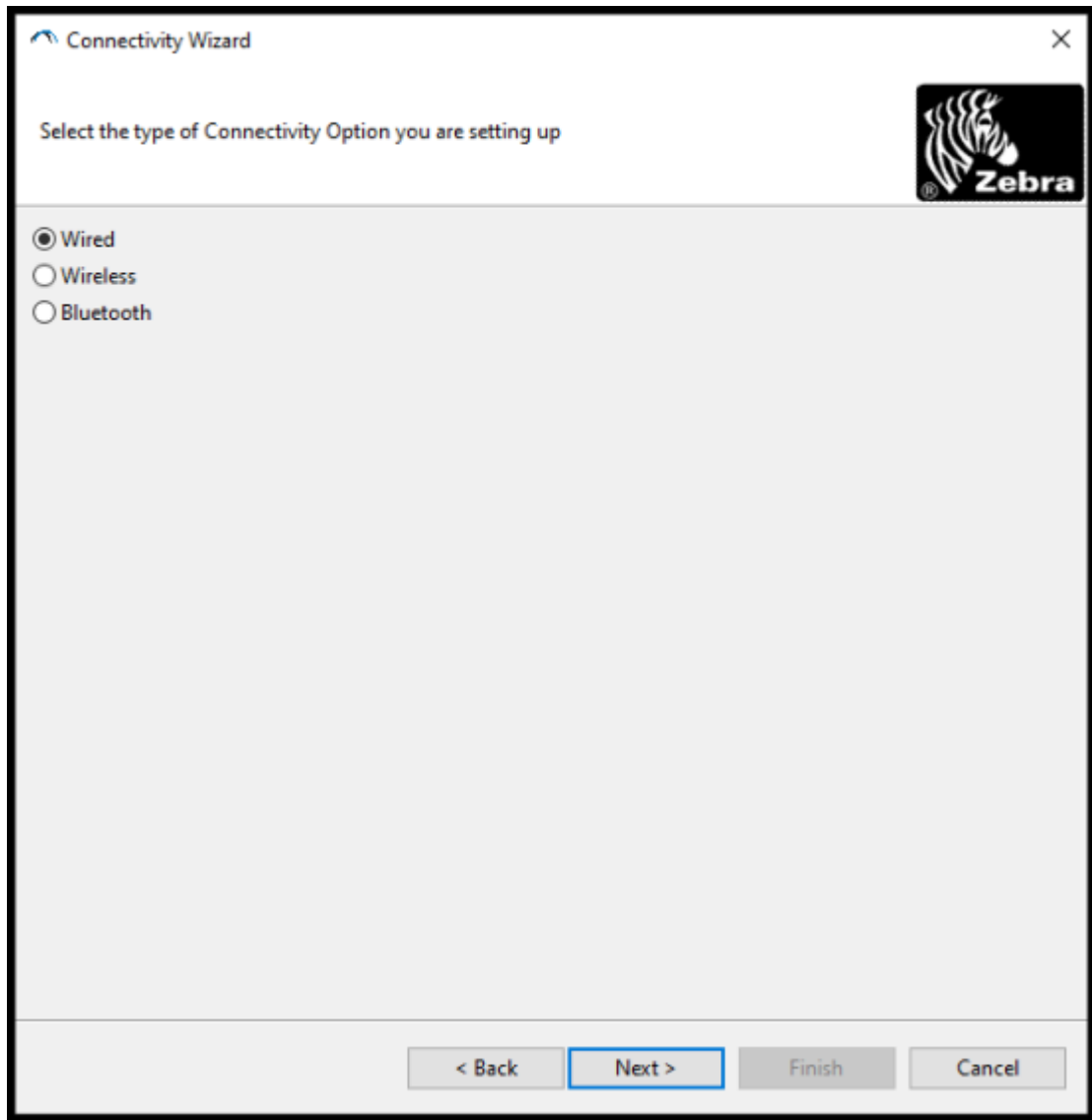


4. S popisa **Choose Port** (Odabir ulaza) odaberite ulaz na koji je priključen pišač.

Ako želite spremiti datoteku bez slanja na pišač...	Odaberite bilo koji dostupan ulaz.
Ako odaberete File (Datoteka)...	Pretražite lokaciju datoteke.
Ako odaberete serijski ulaz...	<p>Ispod popisa Choose Port (Odabir ulaza) prikazuju se informacije o konfiguriranju serijskog ulaza. Ako je potrebno, promijenite postavke serijske komunikacije kako bi odgovarale postavkama pišača.</p> <p> NAPOMENA: Ako taj priključak upotrebljava neki drugi uređaj, on NEĆE biti naveden na padajućem popisu.</p>

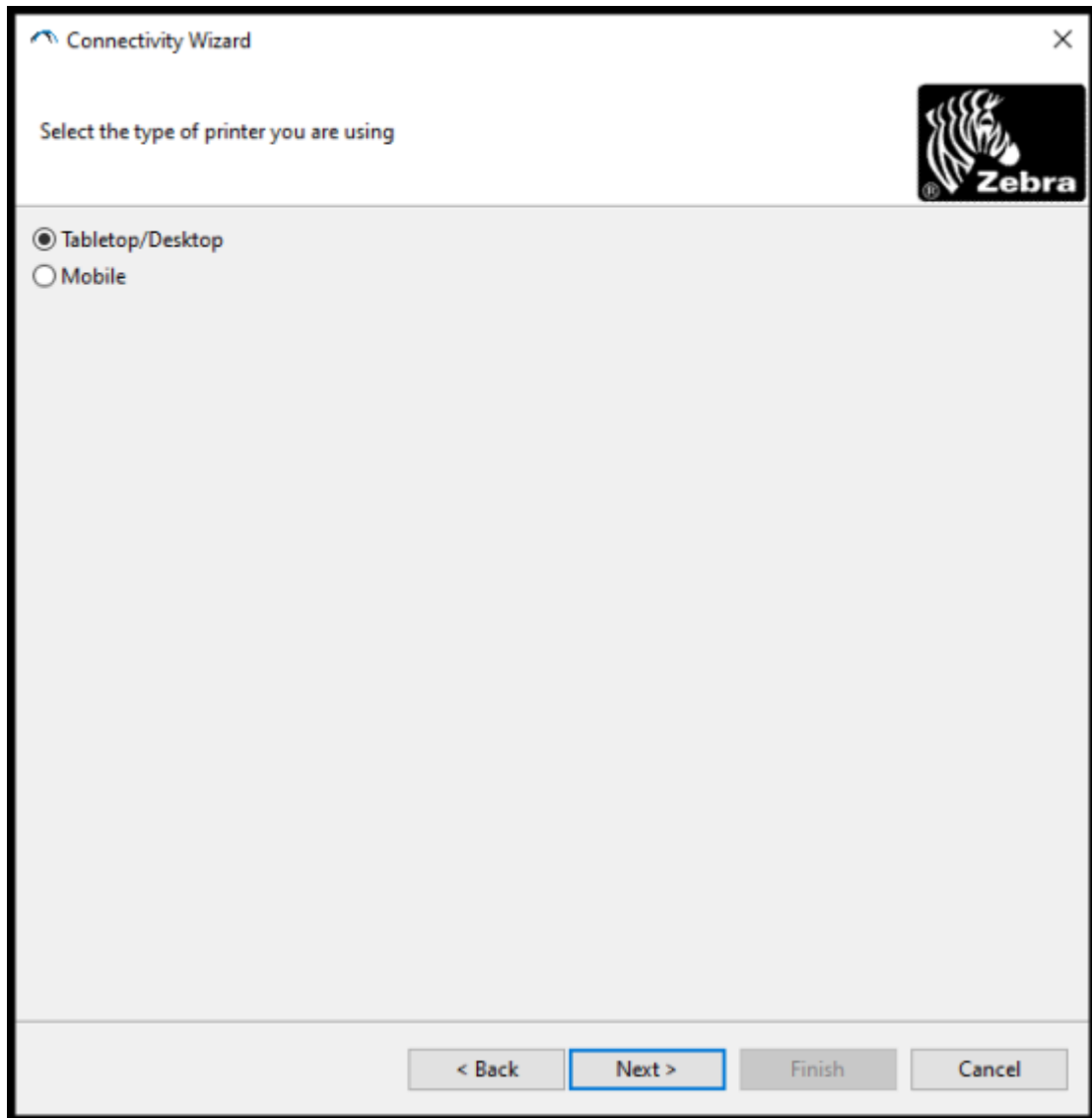
5. Pritisnite **Next** (Dalje).

Čarobnjak postavlja upit za odabir uređaja za poslužitelja ispisa koji treba konfigurirati.



6. Odaberite **Wireless** (Bežično), a zatim pritisnite **Next** (Dalje).

Čarobnjak postavlja upit za vrstu upotrijebljenog pisača.



7. Odaberite vrstu upotrijebljenog pisača, a zatim pritisnite **Next** (Dalje).
Čarobnjak postavlja upit za unos pojedinosti o IP konfiguraciji mreže.

Connectivity Wizard

Select how you want the print server to obtain an IP address.

IP Settings

How do you want the print server to obtain an IP address?

DHCP

Static

IP Address:

Subnet Mask:

Default Gateway:

Client ID Settings

Enabled: OFF

Type: MAC ADDRESS

Prefix:

Suffix:

< Back Next > Finish Cancel

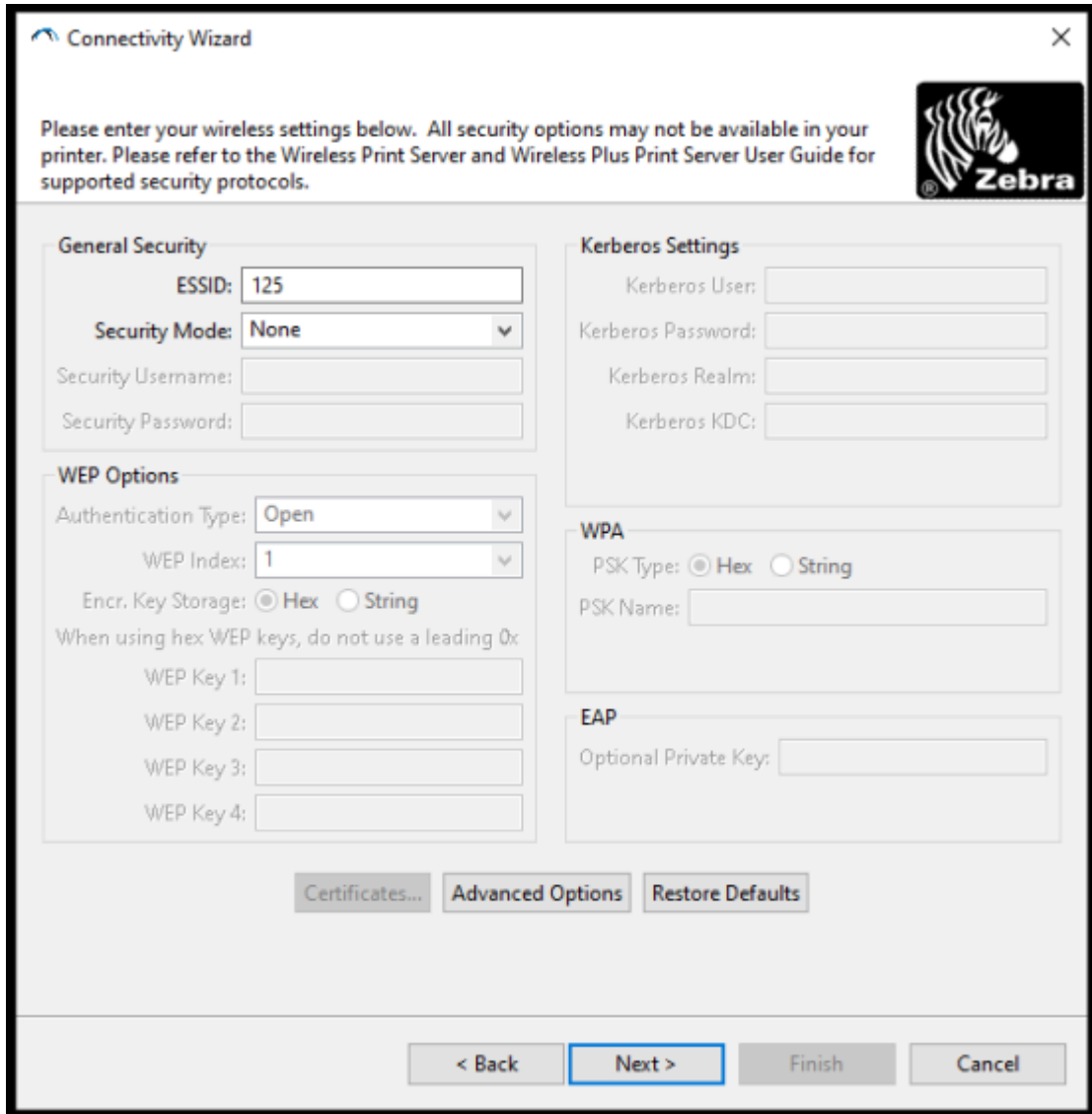
8. Omogućite mogućnost **DHCP** (dinamičku) ili **Static** (Statički) mogućnost za IP.

Ako odaberete **DHCP**...

Pritisnite **Next** (Dalje) i prijedite na sljedeći korak ovog postupka.

Ako odaberete Static (Statički)...	Unesite stavke IP Address (IP adresa), Default Gateway (Zadani pristupnik) i Subnet Mask (Maska pod mreže) za bežični poslužitelj za ispisivanje i pritisnite Next (Dalje).
---	---

Otvara se prozor Wireless Settings (Postavke bežičnog prijenosa).




9. Unesite **ESSID**.



NAPOMENA: ESSID (i pristupni izraz, ako ga primjenjujete) morate postaviti u pristupnoj točki prije dovršetka ovih koraka.

10. U padajućem izborniku **Security Mode** (Sigurnosni način rada) odaberite odgovarajući način rada.

Ako odaberete...	Provedite dodatne korake za odabranu mogućnost, a zatim nastavite sa sljedećim korakom.
None (Nijedan) (nije odabran sigurnosni protokol)	Preskočite ovaj korak.

Ako odaberete...	Provedite dodatne korake za odabranu mogućnost, a zatim nastavite sa sljedećim korakom.
EAP-TLS, EAP-TTLS, EAP-FAST ili WPA-EAP-TLS	Ako je potrebno, u prozoru u odjeljku EAP unesite Optional Private Key (Neobavezni privatni ključ).
PEAP, LEAP, WPA-EAP-TTLS, WPA-PEAP ili WPA-LEAP	U odjeljku General Security (Opća sigurnost) unesite Security Username (Sigurnosno korisničko ime) i Password (Zaporka).
WPA-PSK	U odjeljku WPA odaberite PSK Type (Vrsta PSK) i unesite PSK Name (Naziv PSK).
WPA-EAP-FAS	U odjeljku General Security (Opća sigurnost) unesite Security Username (Sigurnosno korisničko ime) i Password (Zaporka). Ako je potrebno, u prozoru u odjeljku EAP ^a unesite Optional Private Key (Neobavezni privatni ključ).
KERBEROS	U Kerberos Settings (Postavke za Kerberos) unesite vrijednosti za Kerberos User (Korisnik Kerberosa), Kerberos Password (Lozinka za Kerberos), Kerberos Realm (Područje Kerberosa) i Kerberos KDC .  NAPOMENA: KERBEROS NIJE podržan na poslužiteljima za ispisivanje Internal Wireless Plus ili na radijskim karticama.

11. Pritisnite **Next** (Dalje).

12. U prozoru Wireless Settings (Postavke bežičnog prijenosa) pritisnite **Advanced Options** (Napredne mogućnosti).

Otvara se prozor Advanced Wireless Settings (Napredne postavke bežičnog prijenosa).

13. Pregledajte i po potrebi promijenite postavke u prozoru Advanced Wireless Settings (Napredne postavke bežičnog prijenosa).
14. Pritisnite **OK** (U redu) za povratak u prozor Wireless Settings (Postavke bežičnog prijenosa).

15. Pritisnite **Next** (Dalje).

Na temelju odabira u prethodnim koracima čarobnjak izrađuje datoteku skripte s odgovarajućim naredbama za ZPL i prikazuje ih za pregled.

Ako ste odabrali **Tabletop/Desktop** (Stolno računalo), prikazuje se dijaloški okvir poput ovoga:



16. Odaberite hoćete li odmah poslati skriptu ili ćete je spremiti za kasniju upotrebu.

Slanje konfiguracijske skripte za ZPL na pisač

Dovršite postavljanje poslužitelja za WiFi pisača slanjem skripte za ZPL na pisač putem odabranog priključka [Konfiguriranje pisača s čarobnjakom za povezivanje iz ZebraNet Bridge](#). Skriptu za ZPL možda želite spremiti te je upotrebljavati za vraćanje mrežne konfiguracije pisača ako pisač u budućnosti budete vraćali za tvornički zadane postavke. Spremanje skripte također vam omogućuje brzo konfiguriranje više pisača, ako trebaju iste postavke.

1. Provjerite je li pisač žičnom kabelskom vezom povezan s računalom putem USB priključka.

2. Ako je pisač isključen, uključite napajanje pisača.
3. U Čarobnjaku za povezivanje: Prozor Review and Send ZPL for Wireless (Pregled i slanje skripte za ZPL bežičnom vezom), pritisnite **Finish** (Završi).

Pisač skriptu za ZPL pisaču šalje putem ulaza sučelja. Zatvara se zaslon značajke Čarobnjak za bežično postavljanje.
4. Isključite, a zatim uključite pisač.
5. Provjerite status bežične veze na svjetlosnim indikatorima upravljačke ploče pisača te jeste li pisač postavili za bežično povezivanje.
6. Sada skriptu za ZPL možete spremiti za kasniju upotrebu s ovim pisačem te za konfiguriranje drugih pisača koji trebaju iste mrežne postavke. Spremanje skripte:
 - a) U prozoru Review and Send ZPL for Wireless (Pregled i slanje skripte za ZPL bežičnom vezom) označite skriptu, pritisnite desnom tipkom miša i odaberite **Copy** (Kopiraj).
 - b) Otvorite uređivač teksta, primjerice Notepad, i zalijepite skriptu u aplikaciju.
 - c) Spremite skriptu.
 - d) U Čarobnjaku za povezivanje možete pritisnuti **Cancel** (Odustani) kako biste izašli iz Čarobnjaka bez slanje skripte na pisač.

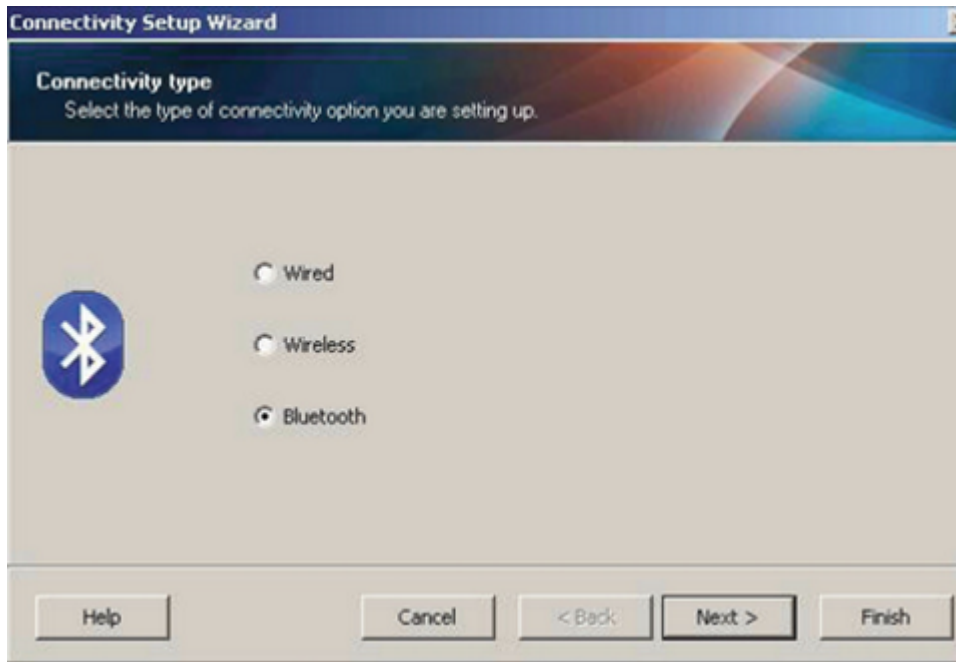
Za ponovnu konfiguraciju istog pisača (u slučaju ponovnog postavljanja na tvornički zadane postavke) ili za konfiguraciju drugih pisača s istim postavkama, datoteku sa spremljenom skriptom za ZPL odabranom vezom pošaljite na pisač na način opisan u prethodnim koracima ovog postupka.

Konfiguriranje pisača vezom Bluetooth

Zebra Setup Utilities (Zebra uslužni programi za postavljanje) omogućuju brzo i jednostavno konfiguriranje bežične veze Bluetooth s pisačem.

1. Dvaput pritisnite ikonu **Zebra Setup Utilities** (ZSU) na radnoj površini.
2. Pisač i računalo povežite USB kabelom.
3. Na prvom zaslonu ZSU označite pisač prikazan u prozoru i pritisnite **Configure Printer Connectivity** (Konfiguriranje povezivanja pisača).

4. Na zaslonu Connectivity Type (Vrsta veze) odaberite **Bluetooth**, a zatim pritisnite **Next** (Sljedeće).



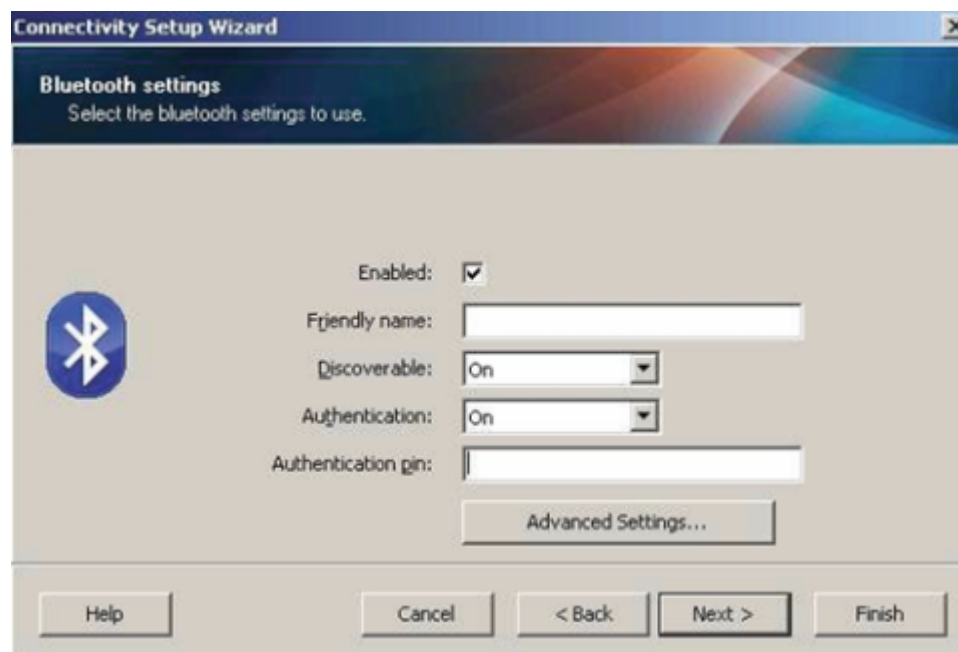
5. Na zaslonu Bluetooth Settings (Postavke za Bluetooth) označite **Enabled** (Omogućeno) kako biste omogućili funkciju Bluetooth.
6. U polju **Friendly Name** (Neslužbeni naziv) postavite naziv uređaja za Bluetooth s pomoću kojeg ćete ga pronalaziti u mreži.
To je naziv koji će središnji uređaj dodijeliti pisaču.
7. Ako želite da se uređaj prikazuje kada središnji uređaji pretražuju nove uređaje za uparivanje, polje **Discoverable** (Vidljiv) postavite na **On** (Uključeno). Ako ne želite, postavite na **Off** (Isključeno).
8. Stavku **Authentication** (Provjera autentičnosti) postavite na **On** (Uključeno).



NAPOMENA: Ova postavka ne postoji u alatu Link-OS Profile Manager, ali je morate postaviti na **On** (Uključeno) ako želite unijeti PIN u Zebra Setup Utilities. Stvarna postavka za provjeru autentičnosti na pisaču postavlja se pristupanjem stavkama **Advanced Settings (Napredne postavke) > Security Mode (Sigurnosni način rada)**.

9. Vrijednosti potrebne za postavljanje opcije **Authentication PIN** (PIN za provjeru autentičnosti) razlikovat će se ovisno o Bluetooth verziji koju upotrebljava središnji uređaj kojim upravljate pisačem. Ako se na središnjem uređaju upotrebljava BT v2.0 ili stariji, u ovo polje unesite bročanu vrijednost. Tu ćete vrijednost morati unijeti na središnjem uređaju kako biste potvrdili Bluetooth uparivanje.

Za uparivanje s PIN-om odaberite i **Security Mode 2** (Sigurnosni način rada 2) ili **Security Mode 3** (Sigurnosni način rada 3) u izborniku **Advanced Settings** (Napredne postavke).



NAPOMENA: Ako se na središnjem uređaju upotrebljava BT v2.1 ili novija veza, postavka neće imati učinka. U vezama BT v2.1 i novijim verzijama primjenjuje se Secure Simple Pairing (SSP), za koji nije potreban PIN.

10. Za prikaz naprednih postavki za Bluetooth pritisnite **Advanced Settings...** (Napredne postavke).



NAPOMENA: Više informacija o Advanced Settings (Napredne postavke) potražite u Vodiču za žične i bežične poslužitelje za ispisivanje. Taj je vodič dostupan za preuzimanje na zebra.com/manuals.

11. Pritisnite **Next** (Sljedeće) kako biste nastavili s konfiguracijom pisača.

Prikazat će se specifične SGD naredbe koje trebate za konfiguriranje pisača sa svog središnjeg uređaja.

12. Na zaslonu Send Data (Slanje podataka) pritisnite naziv pisača kojem želite poslati naredbe. Možete pritisnuti i **File** (Datoteka) kako biste naredbe spremili u datoteku za naknadnu upotrebu.

13. Za slanje naredbi odabranom pisaču pritisnite **Finish** (Završi).

Pisač će se ažurirati i ponovo pokrenuti s navedenim postavkama programiranja.

14. Sada možete iskopčati USB sučelje s pisača.

15. Kako biste dovršili postupak uparivanja vezom Bluetooth, omogućite otkrivanje Bluetooth uređaja na središnjem uređaju i pratite upute na središnjem uređaju.

Povezivanje pisača s operacijskim sustavom Windows 10

Prije dodavanja (odnosno uparivanja) uređaja s vezom Bluetooth na središnji uređaj provjerite je li uređaj koji želite upariti uključen i vidljiv.




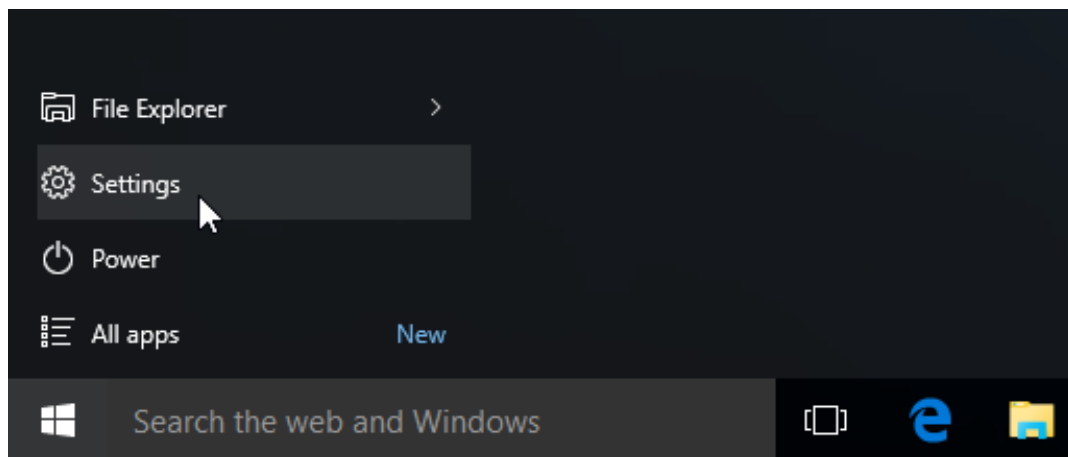
NAPOMENA: Uređaj sa sustavom Windows možda treba biti opremljen adapterom za Bluetooth kako bi se mogao povezati s uređajem s tehnologijom Bluetooth. Pojedini potražite u korisničkom vodiču uređaja sa sustavom Windows.

Neki ključici za Bluetooth i uređaji ugrađeni u glavno računalo, koji nisu proizvodi tvrtke Microsoft, u upravljačkom programu imaju SAMO graničnu podršku za ispisivanje uparivanjem Secure Simple Paring (SSP) i za njih se čarobnjak **Add printer** (Dodavanje pisača) možda neće dovršiti na uobičajen način.

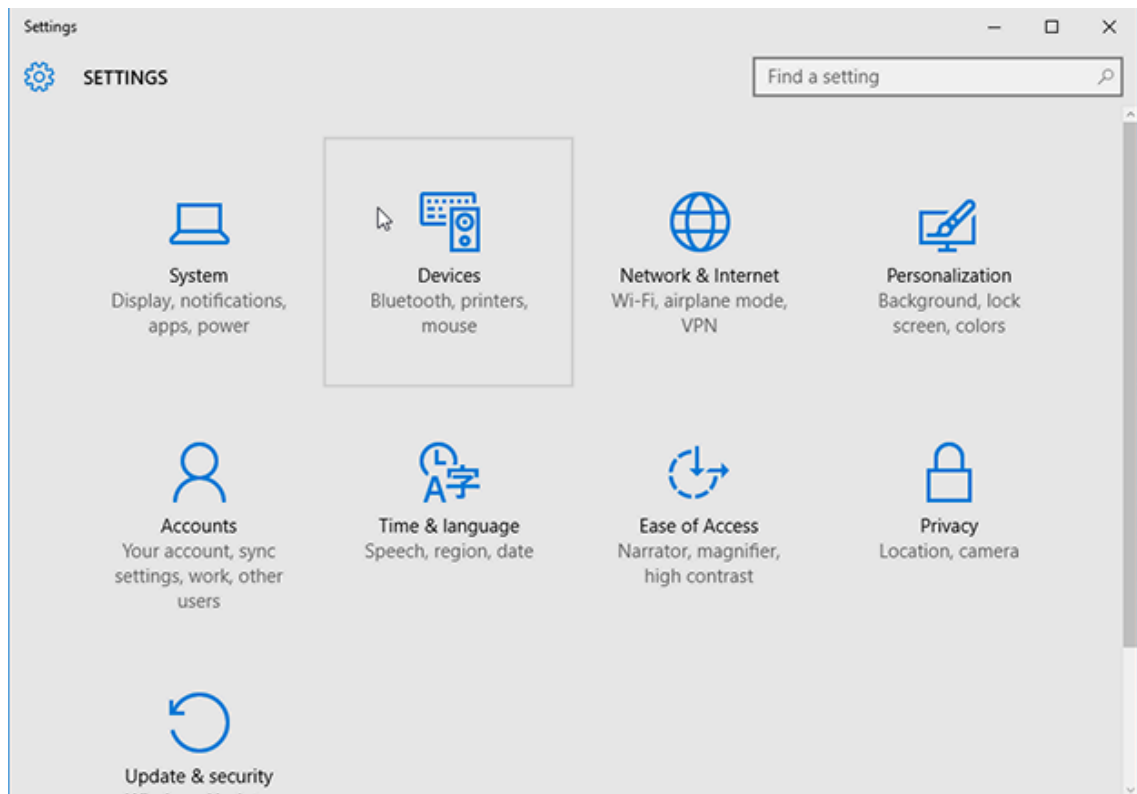
Kako biste pokrenuli SPP za „uređaj“ (pisač s tehnologijom Bluetooth koji instalirate), možda ćete morati pristupiti stavci **Bluetooth Devices** (Bluetooth uređaji) pod **Settings** (Postavke) sustava Windows.

Spojite pisač na lokalni pisač (USB, priključak za pisač), a nakon završetka instalacije, promijenite **Port** (Ulaz) u SPP (virtualni serijski priključak) serijski priključak.

1. Pritisnite gumb **Windows Start** () , a zatim odaberite **Settings** (Postavke).



2. Pritisnite **Devices** (Uređaji).

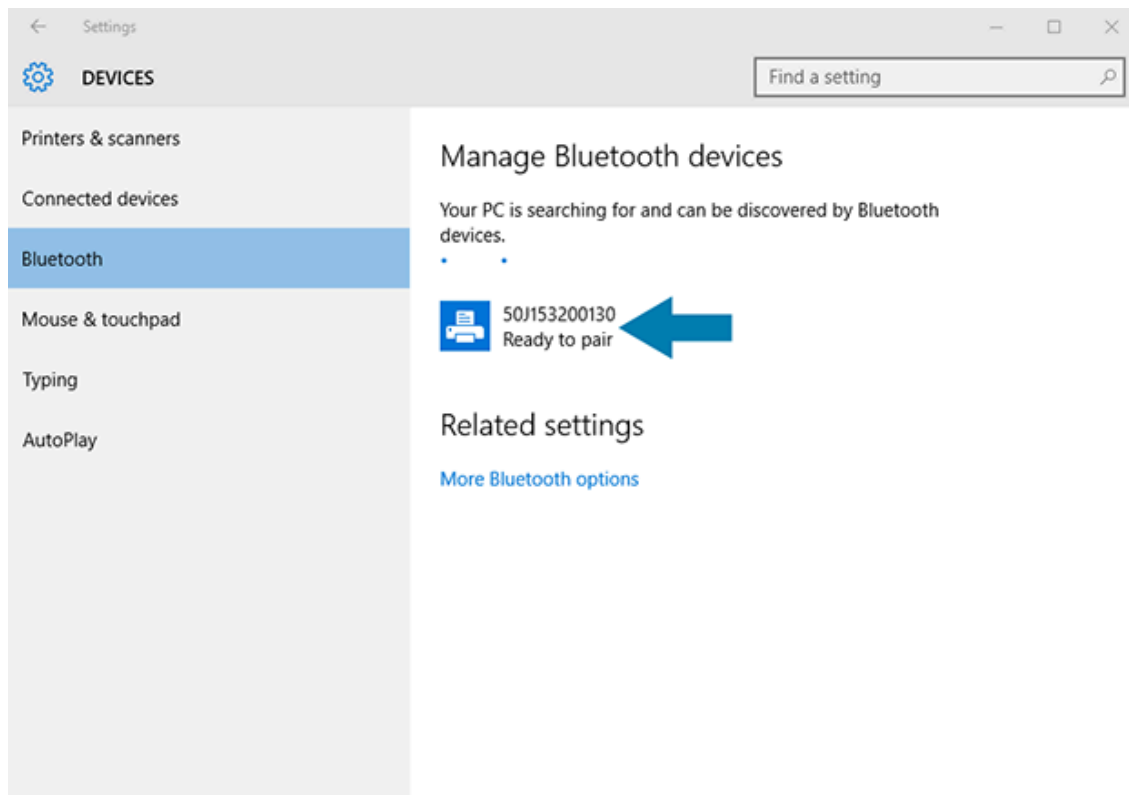


3. Pritisnite **Bluetooth**.

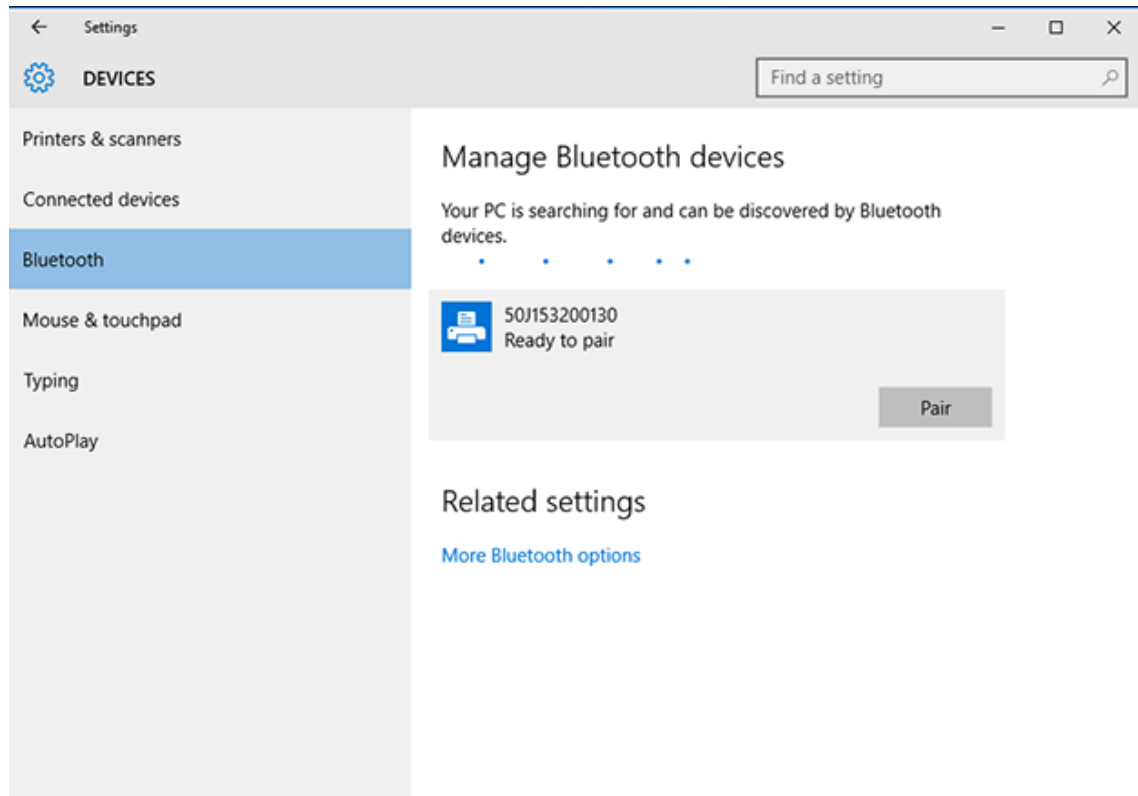


NAPOMENA: Ako na računalu nije instalirana veza Bluetooth, kategorija Bluetooth NE prikazuje se na popisu kategorija uređaja.

Pisač se identifikira serijskim brojem na ovdje prikazan način.

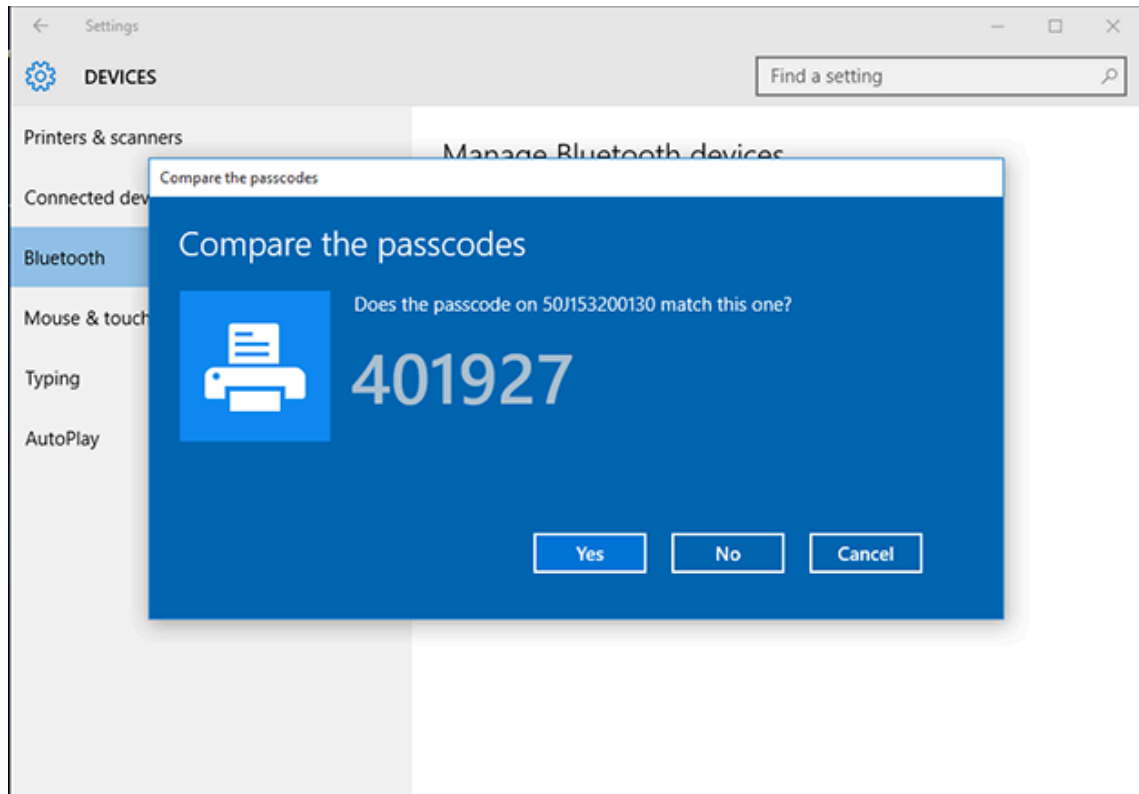


4. Pritisnite ikonu pisača, a zatim pritisnite **Pair** (Upari).

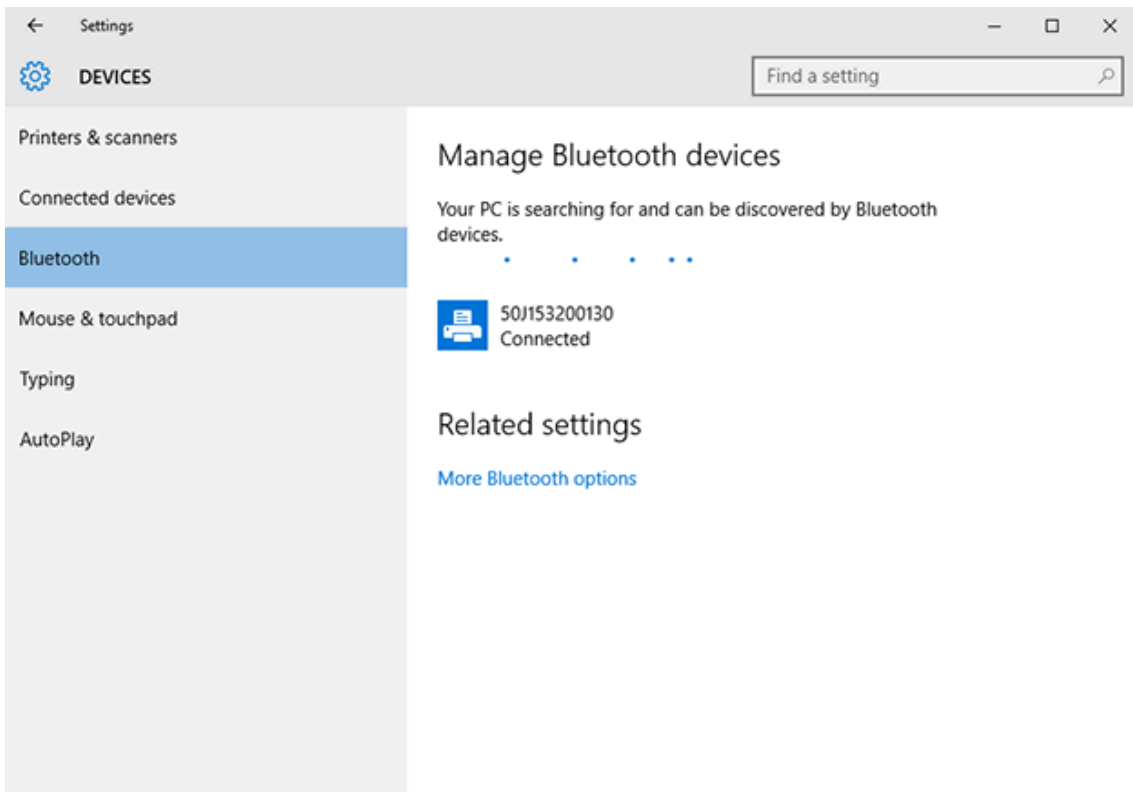


Pisač ispisuje pristupni kod.

5. Usporedite pristupni kod s prikazanim na zaslону. Ako se podudaraju, pritisnite **Yes** (Da).



Po dovršetku uparivanja status pisača mijenja se u „Connected“ (Povezan).



Nakon povezivanja pisača

Kad uspostavite osnovnu komunikaciju sa svojim pisačem, možda bi bilo dobro provjeriti komunikacije pisača i zatim instalirati ostale aplikacije vezane za pisač, upravljačke programe ili uslužne programe.

Provjera rada pisača relativno je jednostavan postupak:

- U operacijskom sustavu Windows upotrijebite Zebra Setup Utilities za postavljanje ili značajku **Printers and Faxes** (Pisači i faksovi) na upravljačkoj ploči **Control Panel** kako biste ostvarili pristup i ispisali probnu naljepnicu.
- U operacijskim sustavima koji nisu Windows jednom naredbom (~WC) pisaču možete poslati tekstnu datoteku ASCII s uputom za ispisivanje izvješća o konfiguraciji pisača.

Probno ispisivanje uz Zebra Setup Utilities

1. Otvorite Zebra Setup Utilities.
2. Pritisnite ikonu netom instaliranog pisača kako biste odabrali pisač.
3. Pritisnite **Open Printer Tools** (Otvori alate pisača).
4. Pristupite kartici Print (Ispisivanje), pritisnite **Print configuration label** (Ispisivanje konfiguracijske naljepnice) te pritisnite **Send** (Pošalji).

Pisač bi trebao ispisati izvješće o konfiguraciji. Ako to ne učini, provjerite je li pisač postavljen sukladno uputama u ovom priručniku i upotrijebite informacije u odjeljku Rješavanje problema kako biste riješili probleme.

Probno ispisivanje putem izbornika Printer and Faxes (Pisači i faksovi) sustava Windows

1. Pritisnite gumb izbornika **Start** u sustavu ili stavku **Control Panel** (Upravljačka ploča) u sustavu Windows kako biste pristupili izborniku Printers and Faxes (Pisači i faksovi), a zatim otvorite izbornik.
2. Odaberite ikonu tek instaliranog pisača kako biste odabrali pisač, a zatim desnom tipkom miša pristupite izborniku **Properties** (Svojstva) za pisač.
3. U prozoru kartice pisača General (Općenito) pritisnite **Print Test Page** (Ispiši probnu stranicu).

Pisač ispisuje probnu stranicu ispisa sustava Windows.

Probno ispisivanje s ethernetskim pisačem povezanim s mrežom

Probno ispisivanje pisačem povezanim s Ethernet mrežom (LAN ili WLAN) možete izvršiti na jedan od dva načina: naredbom u MS-DOS-u u naredbenom retku ili odabirom opcije **Run** (Pokreni) u izborniku **Start** sustava Windows.

1. Izradite tekstnu datoteku s ovim retkom ASCII: ~WC
2. Spremite datoteku s proizvoljnim nazivom datoteke, primjerice TEST.ZPL.
3. Pročitajte IP adresu u ispisu o statusu mreže na Izvješću o konfiguraciji pisača.
4. Na središnjem uređaju povezanom u istu mrežu LAN ili WAN kao i pisač unesite sljedeće u adresnu traku prozora web-preglednika i pritisnite **Enter**: `ftp x.x.x.x` (gdje je x.x.x.x IP adresa pisača).

Za IP adresu 123.45.67.01 unijeli biste `ftp 123.45.67.01`

5. Unesite riječ `put`, a zatim naziv datoteke i pritisnite **Enter**.

Za probno ispisivanje s pomoću datoteke `TEST.ZPL` treba upotrijebiti naredbu `put TEST.ZPL`.

Pisač ispisuje izvješće o konfiguraciji pisača.

Probno ispisivanje s kopiranom naredbenom datotekom za ZPL za operacijske sustave koji nisu Windows

1. Izradite tekstnu datoteku s ovim retkom ASCII: `~WC`
2. Spremite datoteku s proizvoljnim nazivom datoteke, primjerice `TEST.ZPL`.
3. Kopirajte datoteku u pisač. U DOS-u je slanje ove datoteke pisaču priključenom na serijski ulaz sustava jednostavno poput davanja naredbe pisaču sa središnjeg uređaja: `COPY TEST.ZPL COM1`



NAPOMENA: Druge vrste veze sučelja i operacijski sustavi imaju drugačije naredbene nizove. U dokumentaciji vašeg operacijskog sustava potražite detaljne upute o kopiranju odgovarajućih sučelja pisača za ovo ispitivanje.

Radnje ispisivanja

Ovaj odjeljak sadrži opće informacije o rukovanju medijima i ispisivanju, podršci fontova i jezika te podešavanju manje uobičajenih konfiguracija pisača.

Toplinsko ispisivanje

Pisači serije ZD tvrtke Zebra upotrebljavaju toplinu za izlaganje medija za izravno toplinsko ispisivanje ili upotrebljavaju toplinu i tlak za topljenje i prijenos „tinte“ na medij. Treba posebno paziti da se izbjegne dodirivanje ispisne glave koja se zagrije i osjetljiva je na elektrostatičko pražnjenje.



OPREZ—VRUĆA POVRŠINA: Ispisna glava može biti vruća te uzrokovati teške opekline. Pričekajte da se ispisna glava ohladi.



OPREZ: Nemojte dirati ispisnu glavu kako biste je zaštitili od oštećenja, a sebe od ozljeda. Za održavanje ispisne glave upotrebljavate SAMO olovku za čišćenje.



OPREZ—ESD: Pražnjenje elektrostatičke energije koja se akumulira na površini ljudskog tijela ili na drugim površinama može oštetiti ili uništiti ispisnu glavu i druge elektroničke komponente u ovom uređaju. Tijekom rada s ispisnom glavom ili drugim elektroničkim komponentama koje se nalaze ispod gornjeg poklopca morate se pridržavati sigurnosnih postupaka.

Zamjena potrošnih materijala tijekom upotrebe pisača

Ako se tijekom ispisivanja prekine dovod medija (vrpce, naljepnica, računa, etiketa, karti itd.) tijekom ulaganja medija ostavite uključeno napajanje pisača. (Ako isključite pisač, dolazi do gubitka podataka). Nakon ulaganja nove role medija ili vrpce jednostavno pritisnite **FEED** (Ulaganje) kako biste nastavili s ispisivanjem.

Slanje datoteka na pisač

Grafike, fontove i programske datoteke na pisač se može poslati iz podržanih operacijskih sustava Microsoft Windows s pomoću programa Link-OS Profile Manager, Zebra Setup Utilities (i upravljačkog programa) te programa ZebraNet Bridge ili Zebra ZDownloader dostupnih na web-mjestu tvrtke Zebra: zebra.com/software.

Utvrđivanje konfiguracijskih postavki pisača

Pisač serije ZD može ispisati izvješće o konfiguraciji s postavkama pisača i pojedinostima o hardveru.

Izvješće obuhvaća:

- radni status (zatamnjenost, brzina, vrsta medija itd.)
- instalirane opcije pisača (mreža, postavke sučelja, rezač itd.)
- pojedinosti o pisaču (serijski broj, naziv modela, verzija programskih datoteka itd.)

Za upute za ispisivanje ove naljepnice...	Pogledajte Probno ispisivanje s izvješćem o konfiguraciji na stranici 50.
Informacije za tumačenje izvješća o konfiguraciji i pridruženih naredbi za programiranje i stanja naredbi navedenih u izvješću	Pogledajte Upravljanje konfiguracijom pisača u ZPL-u na stranici 140 kako biste doznali kako tumačiti izvješće o konfiguraciji i pridružene naredbe za programiranje i stanja naredbi navedenih u izvješću.

Odabir načina ispisivanja

Primijenite način ispisivanja koji odgovara upotrebljavanom mediju i dostupnim opcijama pisača. Putanja medija jednaka je za medije na roli i presavijene medije.

Pisač u određeni način rada za ispisivanje postavite prateći upute za upotrebu naredbe \wedge MM iz Vodiča za programiranje u ZPL-u. Kako biste preuzeli ovaj priručnik, otvorite jednu od poveznica s informacijama o pisaču na zebra.com/support.

Ovi načini rada pisača dostupni su za vaš pisač:

Kidanje (zadano; dostupno s bilo kojom mogućnosti pisača i za većinu vrsta medija)	Pisač ispisuje naljepnice kako ih prima. Naljepnice je moguće otkinuti nakon ispisivanja.
Odljepljivanje (dostupno s opcijom dispnzera naljepnica)	Pisač tijekom ispisivanja odljepljuje naljepnicu od podloge. Ispisivanje sljedeće naljepnice pauzira se do uklanjanja trenutačne.
Rezač (dostupno s isključivo tvornički instaliranom opcijom rezača)	Pisač automatski siječe naljepnicu nakon ispisivanja.

Podješavanje kvalitete ispisa

Na kvalitetu ispisa utječe kombinacija postavke topline (ili gustoće) za glavu pisača, brzine ispisivanja i uloženog medija. Eksperimentirajte s ovim postavkama kako biste pronašli optimalnu kombinaciju za vašu primjenu.

Kvalitetu ispisivanja moguće je konfigurirati rutinom **Configure Print Quality** (Konfiguriraj kvalitetu ispisivanja) u uslužnom programu za postavljanje tvrtke Zebra.



NAPOMENA: Proizvođači medija mogu preporučiti posebne postavke brzine za svoje medije. Preporučena brzina može biti niža od maksimalne postavke brzine pisača!

Postavkom zatamnjenosti (ili gustoće) ispisa možete upravljati jednim od sljedećih načina:

- Naredbom za postavljanje zatamnjenosti (\sim SD) u ZPL-u (pogledajte Vodič za programiranje u ZPL-u).
- upravljačkim programom za pisač u sustavu Windows
- softverskom aplikacijom poput ZebraDesigner
- samo na ZD230, naredba za brzinu ispisivanja (\wedge PR) može smanjiti brzinu ispisivanja na 102 mm/s (4 ips, zadana vrijednost). (Detalje potražite u Vodiču za programiranje u ZPL-u).

Nakon podešavanja ovih postavki možete ih provjeriti ispisivanjem konfiguracijske naljepnice pisača (pogledajte [Probno ispisivanje s izvješćem o konfiguraciji](#) na stranici 50).

Podešavanje širine ispisa

Prije prve upotrebe pisača morate postaviti širinu ispisa. Morate je postaviti i kad u pisač uložite medije širine različite od one prethodno uložениh medija.

Širinu ispisa možete postaviti na jedan od sljedećih načina:

- upravljačkim programom pisača u sustavu Windows
- softverskom aplikacijom kao što je ZebraDesigner
- naredbom za ZPL programiranje za širinu ispisa (^PW) (detalje potražite u Vodiču za ZPL programiranje).

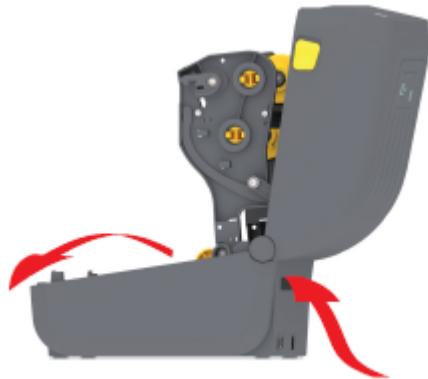
Zamjena potrošnih materijala tijekom upotrebe pisača

Ako se tijekom ispisivanja prekine dovod medija (vrpce, naljepnica, računa, etiketa, karti itd.) tijekom ulaganja medija ostavite uključeno napajanje pisača. (Ako isključite pisač, dolazi do gubitka podataka). Nakon ulaganja nove role medija ili vrpce jednostavno pritisnite **FEED** (Ulaganje) kako biste nastavili s ispisivanjem.

Ispisivanje na presavijeni medij

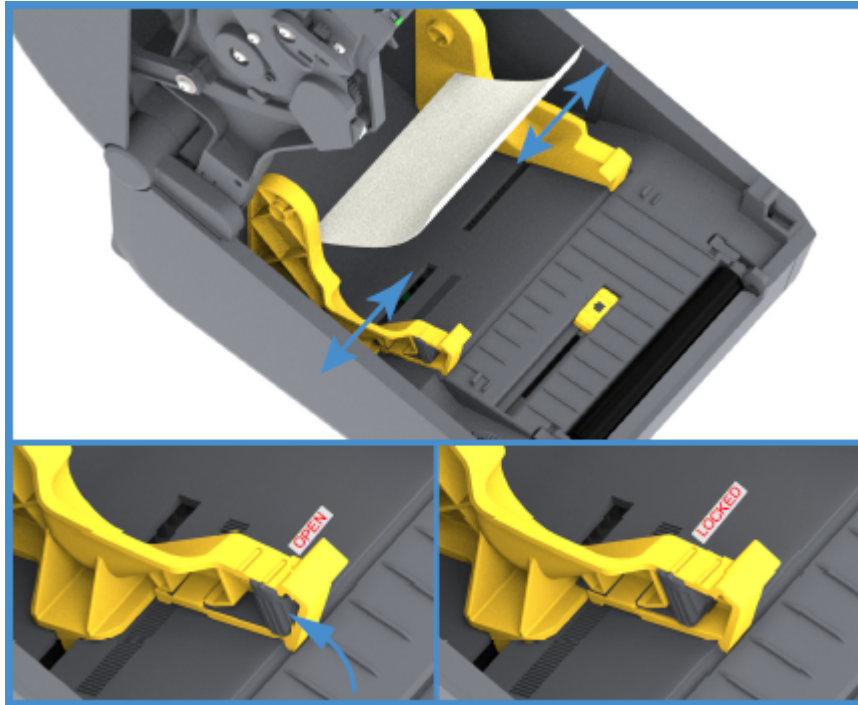
Za ispisivanje na presavijeni medij morate prilagoditi položaj graničnika vodilica medija.

1. Otvorite gornji poklopac.

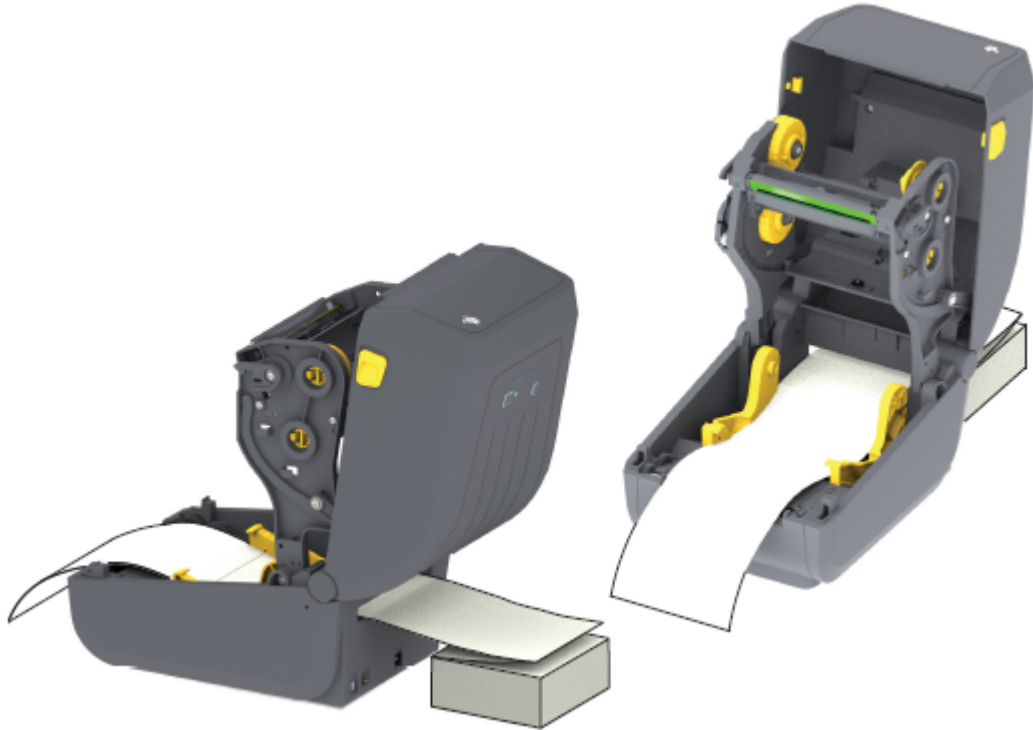


Na ovoj slici prikazana je putanja presavijenog medija.

2. Podesite položaj graničnika vodilice medija blokadom vodilica (siva).
 - a) Položaj graničnika odredite pomoću komada presavijenog medija.
 - b) Sivu zabravnu vodilicu na lijevom držaču role pritisnite prema stražnjoj strani pisača kako biste zaključali položaj držača role.
 - c) Gurnite je naprijed za otpuštanje blokade.



3. Umetnite medij kroz utor na poledini pisača i stavite medij između vodilica medija i držača role.



4. Zatvorite gornji poklopac.



NAPOMENA: Položaj za zaustavljanje graničnika vodilice medija možda treba dodatno podesiti ako, nakon ispisivanja s gumbom **FEED** (ULAGANJE) za pomicanje više naljepnica:

- medij ne ostaje u sredini (pomiče se s jedne na drugu stranu) ili
- su strane medija (podloga, etiketa, papir itd.) izlizane ili oštećene po izlasku iz pisača

Ako dodatnim podešavanjem ne riješite problem, medij možete preusmjeriti na vodilicu za medij preko dvije (2) igle koje drže valjak na vodilici medija.

Za tanki medij također možete osigurati dodatnu potporu postavljanjem prazne jezgre role – širine stoga presavijenog medija – između držača role.

Ispisivanje s vanjskim medijem na roli

Na pisač je moguće postaviti vanjski medij na roli (kao i presavijeni medij). Za to je potrebna kombinacija role s medijima i stalka s malom (početnom) inercijom pri povlačenju medija s role.

Pri upotrebi vanjskog medija na roli u obzir uzmite sljedeća razmatranja:

- Medij idealno u pisač treba ulaziti izravno sa stražnje strane te prolaziti kroz utor za medije za presavijeni medij na stražnjoj strani pisača. (Upute za ulaganje medija potražite pod [Ispisivanje na presavijeni medij](#) na stranici 93.)
- Na modelima ZD230 primjenjujte zadanu brzinu ispisivanja od 102 mm/s (4 ips). (Upute za postavljanje brzine ispisivanja sa stavkom Print Rate (Brzina ispisivanja) ili naredbom ^PR potražite u Vodiču za programiranje u ZPL-u.)

- Medij bi se trebao kretati ugladeno i slobodno. Nakon montaže na stalak ne bi smio kliziti, preskakati, trzati, zaustavljati se pa pokretati itd.
- Na pomicanje role s medijem ne bi smio utjecati kontakt s bilo kojom površinom pisača ili drugim površinama.
- Pisač treba postaviti tako da nije moguće klizanje ili podizanje s radne površine tijekom ispisivanja.

Upotreba opcije dispnzera naljepnica

Ako je pisač opremljen opcijom dispnzera naljepnica, tijekom ispisa automatski uklanja pozadinski materijal naljepnice (podlogu/mrežu). Kada pisač ispisuje više naljepnica, sljedeću naljepnicu u redu ispisuje nakon što uklonite već raspoređenu ili odlijepljenu naljepnicu.

Za postavljanje pisača u način rada za dispnziranje naljepnica morate (ili administrator) učiniti jedno od sljedećeg:

- U upravljačkom programu pisača **Media Handling** (Rukovanje medijem) postavite na **Peel-Off** (Odljepljivanje).
- Primijenite čarobnjak s postavkama za konfiguriranje pisača u Uslužnom programu za postavljanje Zebra.
- Pošaljite pisaču naredbe za programiranje u ZPL-u. Sljedovi naredbi su:
 - ^XA ^MMP ^XZ
 - ^XA ^JUS ^XZ

1. Otvorite pisač i uložite medij s naljepnicama.

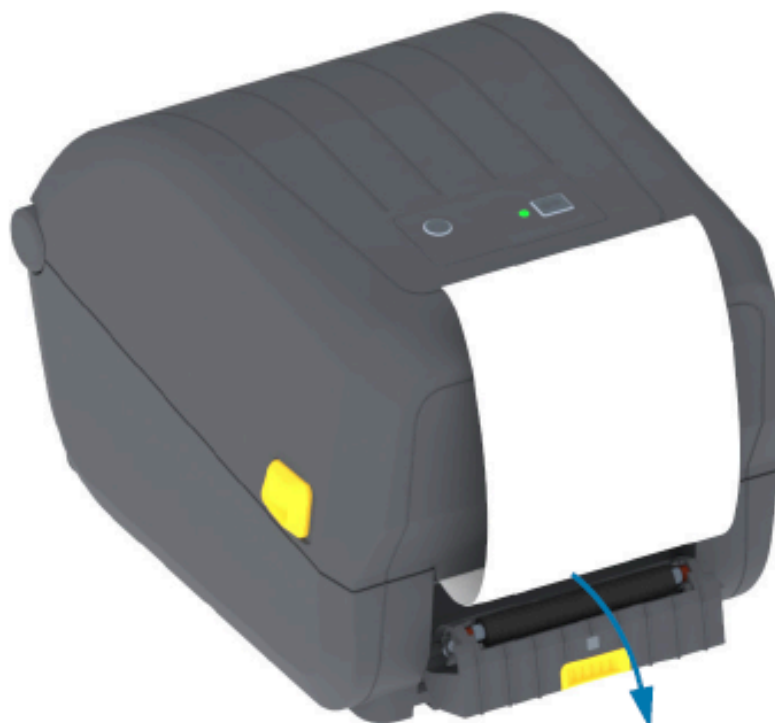
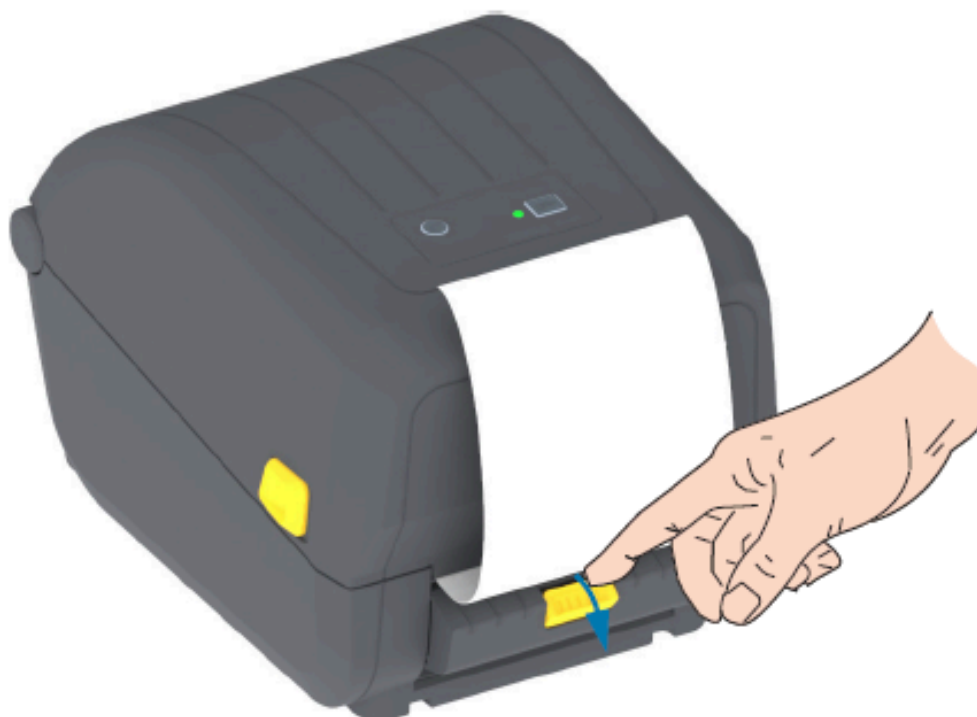
2. Zatvorite pisač i pritisćite gumb **FEED** (ULAGANJE) dok najmanje 100 milimetara (4 inča) izloženih naljepnica ne izađe iz pisača.

Naljepnice koje su izašle možete ostaviti na podlozi.



3. Podignite podlogu preko gornje strane pisača, a zatim zlatni zasun na sredini vrata dispENZERA povucite od pisača.

Vrata dispENZERA otvaraju se.



4. Umetnite podlogu naljepnice između vrata dispENZERA i kućišta pisača.



5. Zatvorite vrata dispENZERA dok povlačite kraj podloge naljepnica.



6. Jednom ili više puta pritisnite i otpustite gumb **FEED** (Advance) (ULAGANJE (Pomak)) dok se ne prikaže naljepnica za uklanjanje.



Pri sljedećem ispisivanju pisač će odlijepiti pozadinu i izbaciti jednu naljepnicu. Izvadite naljepnicu iz pisača kako biste omogućili ispisivanje sljedeće naljepnice.



NAPOMENA: Ako prije ispisivanja softverskom naredbom niste aktivirali senzor uzimanja naljepnice za utvrđivanje uklanjanja raspoređene (odlijepljene) naljepnice, ispisane naljepnice mogu se slagati jedna na drugu i uzrokovati zaljepljivanje mehanizma.

Fontovi pisača

Pisač serije ZD podržava vaše brojne jezike i fontove.

Uz programski jezik ZPL na pisaču možete iskoristiti naprednu tehnologiju mapiranja i skaliranja fonta. Naredbe u ZPL-u podržavaju sljedeće:

- Strukturne fontove (TrueType i OpenType)
- Mapiranje znakova Unicode
- Osnovne fontove bitmap
- Stranice sa znakovnim kodovima

Mogućnosti fontova pisača ovise o programskom jeziku.

- U vodičima za programiranje u ZPL-u i starom EPL-u na zebra.com/manuals opisi su i dokumentacija za fontove, kodne stranice, pristup znakovima, popise fontova i ograničenja za odgovarajuće programske jezike pisača.
- Informacije o podršci za tekst, fontove i znakove potražite u vodičima za programiranje pisača.

Zebra nudi niz uslužnih programa i aplikacijskih softvera koji omogućuju preuzimanje fontova u pisač za programske jezike pisača ZPL i EPL.



VAŽNO: Neki tvornički instalirani fontovi za ZPL ograničeni su licencom. NE mogu se kopirati, klonirati ili vraćati na pisač ponovnim učitavanjem ili ažuriranjem programskih datoteka. Ako se ovi licencom ograničeni fontovi za ZPL izbrišu izričitom naredbom za brisanje objekata u ZPL-u, trebat ćete ih ponovo kupiti i instalirati pomoću uslužnog programa za instaliranje i aktivaciju fontova.

Fontovi za EPL nemaju ovo ograničenje.

Identifikacija fontova u pisaču

Fontovi se mogu učitati u razne lokacije za pohranu u pisaču. Fontove i memoriju u pisaču zajednički upotrebljavaju programski jezici u pisaču.

Programski jezik ZPL prepoznaje fontove za EPL i za ZPL. No programiranje u EPL-u prepoznaje samo fontove za EPL. Pregledajte odgovarajuće vodiče za programiranje za dodatne informacije o fontovima i memoriji pisača.

Jedinstveno za fontove za ZPL:

Za upravljanje s fontovima za radnje ispisivanja u ZPL-u te njihovo preuzimanje	Upotrijebite Zebra Setup Utility ili ZebraNet Bridge Utilities.
Prikaz svih fontova učitanih u pisač	Pošaljite ZPL naredbu <code>^WD</code> pisaču. Detalje potražite u Vodiču za ZPL programiranje. U ZPL-u: <ul style="list-style-type: none"> Fontovi bitmap u raznim memorijskim poljima pisača prepoznaju se po datotečnom nastavku <code>.FNT</code>. Skalabilni fontovi prepoznaju se po datotečnim nastavcima <code>.TTF</code>, <code>.TTE</code> ili <code>.OTF</code>. (EPL ne podržava ove fontove).

Lokalizacija pisača s pomoću kodnih stranica

Za svaki programski jezik pisača, ZPL i EPL, pisač podržava dva kompleta jezika, regiju i komplet znakova za trajne fontove učitane u pisač.

Pisač podržava lokalizaciju s kodnim stranicama uobičajenih međunarodnih kodnih stranica.

Za podršku kodnih stranica za ZPL, uključujući Unicode, pogledajte naredbu `^CI` u Vodiču za ZPL programiranje.

Azijski fontovi i drugi kompleti velikih fontova

Oba jezika za programiranje pisača, ZPL i EPL, podržavaju azijske komplete fontova s velikim piktografskim dvobajtnim znakovima. Programski jezik ZPL podržava Unicode.

Ideografski i piktografski fontovi azijskih jezika imaju komplete velikih znakova s tisućama znakova koji podržavaju kodnu stranicu za jedan jezik. Za podršku ovih velikih kompleta azijskih znakova proizvođači pisača usvojili su sustav dvobajtnih znakova (najviše 67 840) (umjesto jednobajtnog sustava s najviše 256 znakova, koji se upotrebljava za znakove latiničnih jezika).

Po izumu fonta Unicode pojavila se mogućnost podržavanja više jezika s jednim kompletom fonta. Font Unicode podržava jednu ili više kodnih točaka (povezati s kartama znakova kodne stranice), a pristupa mu se na standardan način koji rješava konflikte mapiranja znakova.

Broj fontova koji se mogu preuzeti na pisač ovisi o količini dostupne neiskorištene izbrisive memorije i veličini fontova koji se preuzimaju.



NAPOMENA: Neki su fontovi Unicode veliki. U njih se ubrajaju font MS (Microsoft) Arial Unicode (23 MB) tvrtke Microsoft ili font Andale (22 MB) tvrtke Zebra. Ti veliki kompleti fontova obično podržavaju velik broj jezika.

Nabava i instaliranje azijskih fontova

Azijske komplete fontova u formatu bitmap na pisač obično preuzima korisnik pisača ili integrator.

Fontovi za ZPL kupuju se odvojeno od pisača.

Za besplatno preuzimanje s zebra.com dostupni su sljedeći azijski fontovi za EPL:

- Pojednostavljeni i tradicionalni kineski (skalabilni pojednostavljeni kineski font SimSun unaprijed je učitani u pisače koji se prodaju s kabelom za napajanje koji se može upotrebljavati u Kini).
- Japanski – mapiranje JIS i Shift-JIS
- Korejski, uključujući Johab
- Tajski

Adapteri za medij na roli

Komplet adaptera za medij na roli sadrži par adaptera za medij na roli unutarnjeg promjera (I.D.) od 38,1 mm (1,5 in.) i dva montažna vijka.

Premda su adapteri za medij na roli predviđeni za trajnu ugradnju u pisač, moguće ih je po potrebi zamijeniti za podržavanje rola medija različitih veličina.



VAŽNO: Ako se prečesto mijenjaju, adapteri se mogu istrošiti.

Nakon uklanjanja adaptera za ispisivanje sa standardnim jezgrama rola uz bočne strane držača role medija mogu preostati komadići plastike te strugati po roli. Te pričvršćene komadiće moguće je utisnuti natrag u bočnu stranu držača role medija.

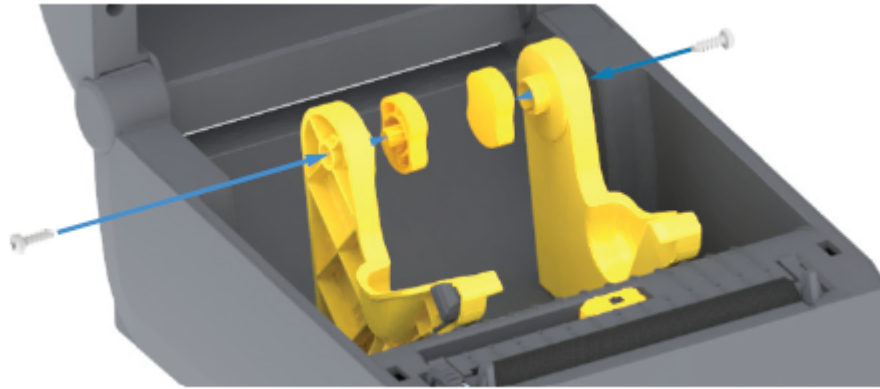
Ugradnja adaptera za rolu medija

Ako se adapteri za medij na roli prečesto mijenjaju, mogu se istrošiti. Ako je moguće, pokušajte održati što je moguće manji broj zamjena.

1. Jedan vijak postavite u gornji montažni otvor adaptera na držaču role.

2. Zvezdastim ključem okrećite vijke u smjeru kazaljke na satu dok vrh vijka ne prodre kroz unutrašnjost držača role.

Vijci su samourezni.



3. Postavite adapter u unutrašnjost držača role.

Veći strana adaptera je na gornjoj strani. Glatka strana (bez rebara) okrenuta je prema sredini pisača.

4. Otvor za gornji vijak adaptera poravnajte sa stršecim vrhom vijka i čvrsto ga pritisnite uz kućište držača role.

5. Zatežite vijak dok ne uklonite razmak između adaptera i držača role.



NAPOMENA: NEMOJTE dodatno zatezati. Prekomjernim zatezanjem oštetit ćete navoj.

6. Umetnite vijak u donji montažni otvor adaptera. Čvrsto pritisnite adapter uz držač role i zategnite vijak. Zatežite vijak dok ne uklonite razmak između adaptera i držača role.



NAPOMENA: NEMOJTE dodatno zatezati. Prekomjernim zatezanjem oštetit ćete navoj.

7. Ponovite prethodne korake za drugi adapter i držač role.

Nakon uklanjanja adaptera za ispisivanje sa standardnim jezgrama rola uz bočne strane držača role medija mogu ostati komadići plastike te strugati po roli. Utisnite te komadiće natrag u bočnu stranu držača role medija.

Održavanje

Za optimalan rad pisača provodite postupke rutinskog čišćenja i održavanja iz ovog odjeljka.

Čišćenje

Za održavanje ispravnosti te visoke kvalitete ispisa naljepnica, računa i etiketa pisač marke Zebra može biti potrebno periodički održavati.



VAŽNO: Mehanizam rezača NIJE potrebno čistiti pri održavanju. NEMOJTE čistiti nož ili mehanizam. Nož ima posebni premaz kako bi bio otporan na ljepila i trošenje.

Usljed upotrebe previše alkohola može doći do kontaminacije elektroničkih komponenti zbog koje će sušenje trajati mnogo duže prije nego što pisač proradi kako treba.



OPREZ—OŠTEĆENJE PROIZVODA: NEMOJTE upotrebljavati kompresor zraka umjesto limenke s komprimiranim zrakom. Kompresori zraka sadrže mikroskopske onečišćivače i čestice koje ulaze u sustav zraka i oštećuju pisač.





OPREZ—OZLJEDA OKA: Prilikom čišćenja senzora komprimiranim zrakom zaštitite oči od letećih čestica i predmeta.

Sredstva za čišćenje

Za upotrebu s pisačem preporučuju se sljedeća sredstva za čišćenje pisača:

Ta i druga oprema za pisač i sredstva za čišćenje dostupna su na zebra.com/supplies.

Olovke za čišćenje ispisne glave	Za rutinsko čišćenje ispisne glave.
Čisti izopropilni alkohol, min. 99,7 %	Upotrebljavajte označeni spremnik za alkohol.  NAPOMENA: Nikad nemojte ponovo nanositi sredstva za čišćenje upotrijebljena za čišćenje pisača. Obavezno rabite čistu dodatnu opremu.
Štapići za čišćenje koji ne ostavljaju vlakna	Za čišćenje staze za medije, vodilica i senzora.
Maramice za čišćenje	Za čišćenje staze za medije i unutrašnjosti (primjerice Kimberly-Clark Kimwipes)




Limenka s komprimiranim zrakom	 OPREZ—OŠTEĆENJE PROIZVODA: NEMOJTE upotrebljavati kompresor zraka umjesto limenke s komprimiranim zrakom. Kompresori zraka sadrže mikroskopske onečišćivače i čestice koje ulaze u sustav zraka i oštećuju pisač.
--------------------------------	--



VAŽNO: Kako biste izbjegli oštećenje proizvoda i opasnost od tjelesnih ozljeda, prilikom čišćenja pisača slijedite mjere opreza navedene u svakom postupku čišćenja.

Preporučeni raspored čišćenja

Dio pisača	Interval čišćenja	Postupak čišćenja
Ispisna glava	Nakon ispisivanja svakih (5) rola.	Pogledajte Čišćenje ispisne glave na stranici 105.
Tiskarski (pogonski) valjak	Po potrebi, za poboljšanje kvalitete ispisa. (Tiskarski valjci mogu se pomaknuti i time uzrokovati iskrivljivanje ispisane slike i, u najgorem slučaju, spriječiti pomak medija uloženog u pisač).	Pogledajte Čišćenje i zamjena tiskarskog (pogonskog) valjka na stranici 110
Putanja medija	Prema potrebi.	Temeljito očistite štapićem za čišćenje koji ne ostavlja vlakna i krpama natopljenima 90 %-tnim izopropilnim alkoholom. Pričekajte da alkohol potpuno ispari. Pogledajte Čišćenje putanje medija na stranici 106
Unutrašnjost	Prema potrebi.	Upotrijebite mekanu krpu, četku ili komprimirani zrak za brisanje ili ispuhivanje prašine i čestica iz pisača. Za otapanje prljavštine poput ulja i masti upotrijebite 90 %-tni izopropilni alkohol i krpu za čišćenje koja ne ostavlja dlačice.
Vanjski dijelovi	Prema potrebi.	Upotrijebite mekanu krpu, četku ili komprimirani zrak za brisanje ili ispuhivanje prašine i čestica iz pisača. Vanjski dio pisača moguće je očistiti krpom navlaženom sapunicom od običnog sapuna. Upotrebljavajte samo minimalnu količinu otopine za čišćenje kako otopina ne bi ušla u pisač ili druge dijelove. Ovom metodom nemojte čistiti priključke ili unutrašnjost pisača.
Opcija dispnzera naljepnica	Prema potrebi za poboljšanje rada dispnzera naljepnica.	Pogledajte Čišćenje opcije dispnzera naljepnica na stranici 108.

Dio pisaača	Interval aašaaenja	Postupak aašaaenja
Opcija rezaaa	<p>Pozovite servisnog tehniara. Rezaa NIJE komponenta koju moae servisirati operater. U jedinici rezaaa nema dijelova koje operater moae sam servisirati. Za aašaaenje vanjskih dijelova za aašaaenje okvira (kuaišta) rezaaa moae primijeniti postupak za aašaaenje vanjskih dijelova.</p> <p> OPREZ: OPASNOST OD POREZOTINA! Nikada nemojte uklanjati poklopac rezaaa (okvir). Nikada nemojte pokušavati umetnuti strane predmete ili prste u mehanizam rezaaa.</p> <p> OPREZ—OŠTEAAENJE PROIZVODA: NEMOJTE aaistiti unutrašnjost otvora rezaaa ili mehanizma noaa. Noa ima posebni premaz kako bi bio otporan na ljepila i trošenje. AAšaaenjem moae uništiti noa.</p> <p> OPREZ—OŠTEAAENJE PROIZVODA: Upotrebom neodobrenih alata, štipaa s vatom, otapala (ukljuuujuai alkoholi) itd. za aašaaenje rezaaa moae ga ošteti, skratiti mu vijek trajanja ili uzrokovati njegov zastoj.</p>	

AAšaaenje ispisne glave

Ispisnu glavu obavezno aaistite novom olovkom za aašaaenje (stare olovke prenose oneaašaaenja od prijašnjih upotreba koja mogu ošteti ispisnu glavu).

Pri ulaganju novog medija takoaaer biste trebali oaaistiti ispisnu glavu kako biste osigurali optimalno ispisivanje.



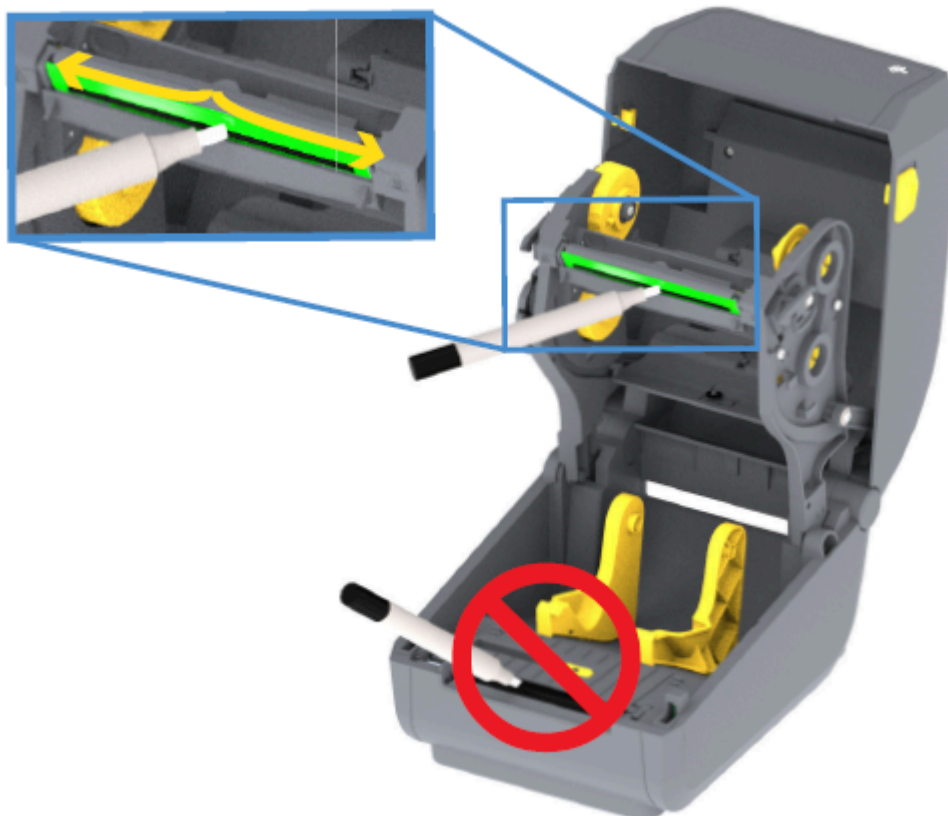
OPREZ: VRUAA POVRŠINA! Ispisna glava jako se zagrije tijekom ispisivanja. Kako biste je zaštitili od oštetaenja, a sebe od ozljeda, NEMOJTE dirati ispisnu glavu. Za odraaavanje ispisne glave upotrebljavate SAMO olovku za aašaaenje.



OPREZ—ESD: Praaenjenje elektrostatiAAke energije koja se akumulira na površini ljudskog tijela ili na drugim površinama moae ošteti ili uništiti ispisnu glavu i druge elektroniAAke komponente u ovom ureaaaju. Tijekom rada s ispisnom glavom ili drugim elektronskim komponentama koje se nalaze ispod gornjeg poklopca morate se pridraavati sigurnosnih postupaka.

1. Ako je ugraena vrpca za prijenos, uklonite je prije nastavka.

2. Olovkom za čišćenje trljajte preko tamnog dijela ispisne glave. Čistite od središta prema van. Tako ćete ljepljive dijelove prenesene s vanjskih rubova medija ukloniti s putanje medija.



3. Pričekajte minutu prije zatvaranja pisača ili ulaganja vrpce kako bi se komponente osušile.

Čišćenje putanje medija

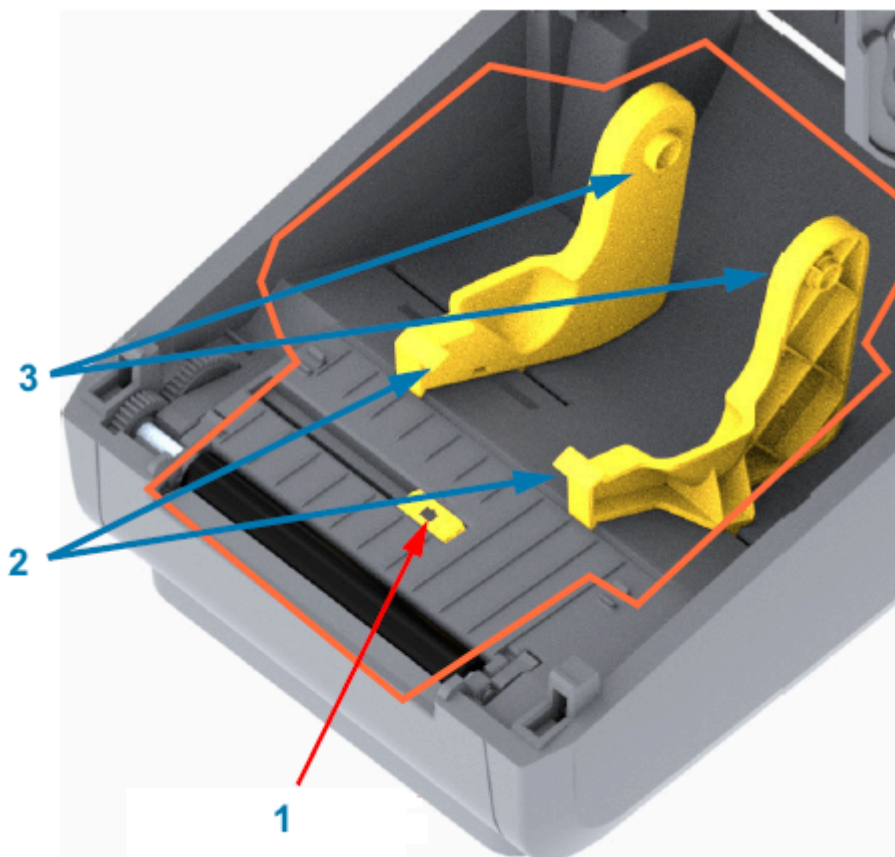
Ovo je postupak za održavanje čistoće putanje medija i uklanjanje ostataka i ljepila s nje,

1. Onečišćenja, prašinu ili mrvice nakupljene na držačima, vodilicama i površinama putanje medija očistite štapićima za čišćenje ili krpom koja ne ostavlja dlačice.
2. Štapić ili krpom za čišćenje blago namočite s otopinom 90-postotnog izopropilnog alkohola.



NAPOMENA: Za površine koje se teško čiste dodajte alkohola na štapić za čišćenje kako biste namočili onečišćenja i otopili ljepilo koje se možda nakupilo na površinama u odjeljku za medij.

3. U ovom postupku NEMOJTE čistiti ispisnu glavu, senzore ili tiskarski valjak.



VAŽNO: NEMOJTE čistiti prozor senzora (1). Očistite samo kanal senzora, utor duž kojeg se pomiče.

1	Prozor senzora
2	Vodilice medija
3	Držači role medija

4. Čišćenje donje polovice pisača:

- a) Obrišite unutarnje površine držača valjaka i donju stranu vodilica medija štapićima za čišćenje i maramicama.
- b) Obrišite samo klizni kanal pomičnog senzora (ne i sam prozor senzora). Pomaknite senzor kako biste dosegli sva područja.
- c) Prije zatvaranja pisača pričekajte minutu na sušenje otopine za čišćenje.
- d) Upotrijebljene potrošne materijale za čišćenje bacite u otpad.

Čišćenje rezača

Ovaj postupak je nastavak čišćenja putanje medija. Plastične površine putanje medija mogu se čistiti, no ne i unutarnji noževi, odnosno mehanizam rezača.



NAPOMENA: Na pisačima serije ZD200 rezač je tvornički instalirana opcija.



VAŽNO: Mehanizam noža rezača nije potrebno čistiti tijekom održavanja. **NEMOJTE** čistiti nož. Nož ima posebni premaz kako bi bila otporan na ljepila i trošenje.



VAŽNO: OPASNOST OD POREZOTINA! U rezaču nema dijelova koje korisnik može sam servisirati. **NIKADA** nemojte uklanjati poklopac rezača (okvir). **NIKADA** nemojte pokušavati umetnuti strane predmete ili prste u mehanizam rezača.



OPREZ—OŠTEĆENJE PROIZVODA: Upotreba neodobrenih alata, štapića s vatom, otapala (uključujući alkohol) itd. može oštetiti rezač, skratiti mu vijek trajanja ili uzrokovati njegov zastoj.

1. Obrišite rubove i plastične površine ulaza za medij (unutrašnjost) i izlazni utor (vanjštinu) rezača. Čistite unutar površina označenih na slici.



2. Nakon sušenja površina po potrebi ponovite kako biste uklonili ostatke ljepila ili onečišćenja.

Čišćenje opcije dispnzera naljepnica

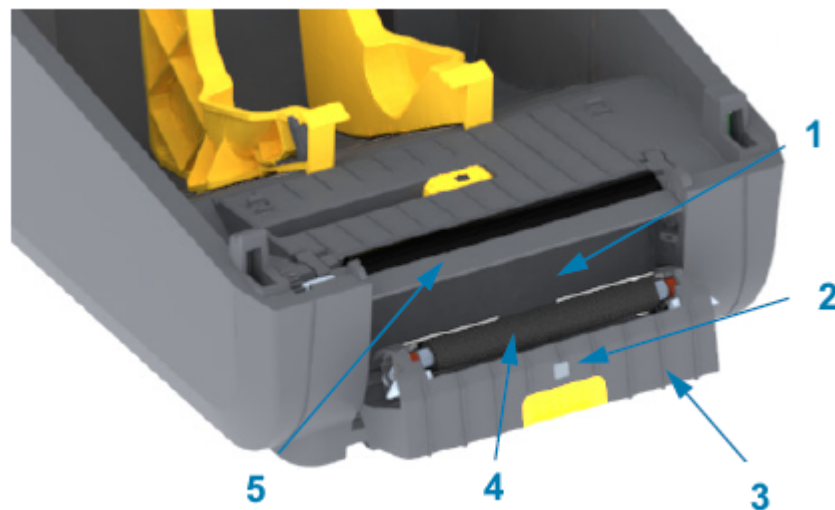


NAPOMENA: Dispenser naljepnica tvornički je instalirana opcija.

1. Otvorite vrata i očistite šipku za odljepljivanje, unutarnje površine i rubove na vratima.
2. Obrišite valjak dok ga okrećete. Bacite štapić ili krpu. Očistite ponovno kako biste ukloniti razrijeđene ostatke.

3. Očistite prozor senzora.

Na prozoru ne smije biti pruga i naslaga.



1	Unutarnja stjenka
2	Senzor za naljepnice
3	Rubovi
4	Pritisni valjak
5	Šipka za odljepljivanje

Čišćenje senzora

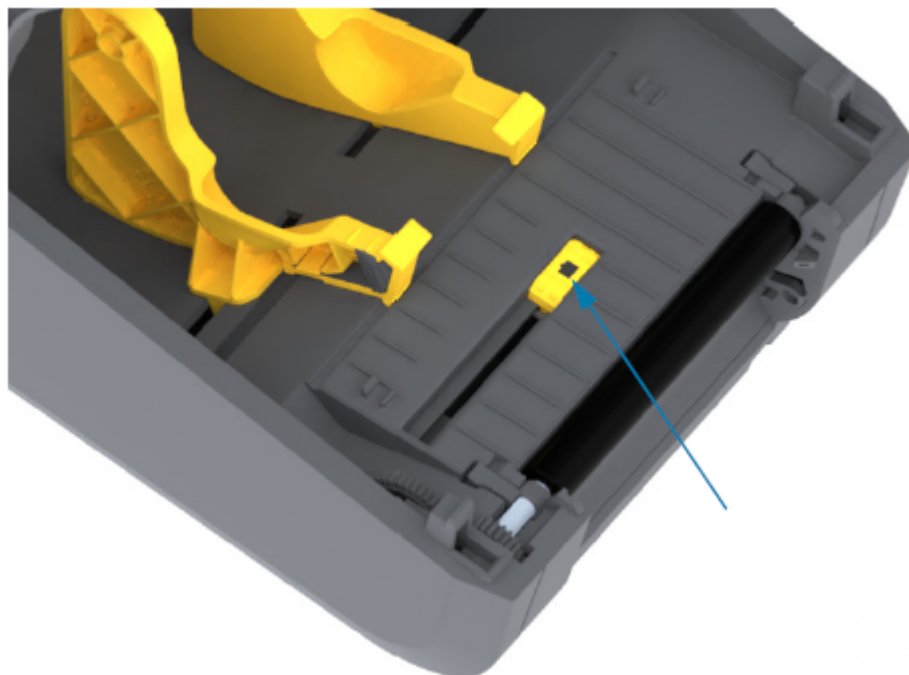
Na senzoru medija može se nakupiti prašina. Senzore čistite samo s limenkom komprimiranog zraka.



VAŽNO: Prašinu **NEMOJTE** uklanjati kompresorom zraka. Kompresori unose vlagu, fini pijesak i mazivo, čime možete onečistiti pisač.

1. Očistite prozor pomičnog senzora. (Na slici u nastavku potražite položaj pomičnog senzora — crna oznaka i donja mreža/praznina). Pažljivo obrišite prašinu ili upotrijebite limenku komprimiranog zraka;

ako je potrebno, za brisanje prašine upotrijebite suhi štapić s vatom. Ako ostanu ostaci ljepila ili druga onečišćenja, očistite ih štapićem natopljenim alkoholom.



2. Suhim štapićem uklonite sva onečišćenja preostala nakon prvog čišćenja.
3. Ponavljajte prethodne korake sve dok sa senzora ne uklonite sva onečišćenja i tragove.

Čišćenje i zamjena tiskarskog (pogonskog) valjka

Tiskarski valjak površina je za ispisivanje i pogonski valjak za medij. Uobičajeno ga nije potrebno čistiti. Radnje ispisivanja dopuštaju određeno nakupljanje papira i prašine podloge na tiskarskom valjku.



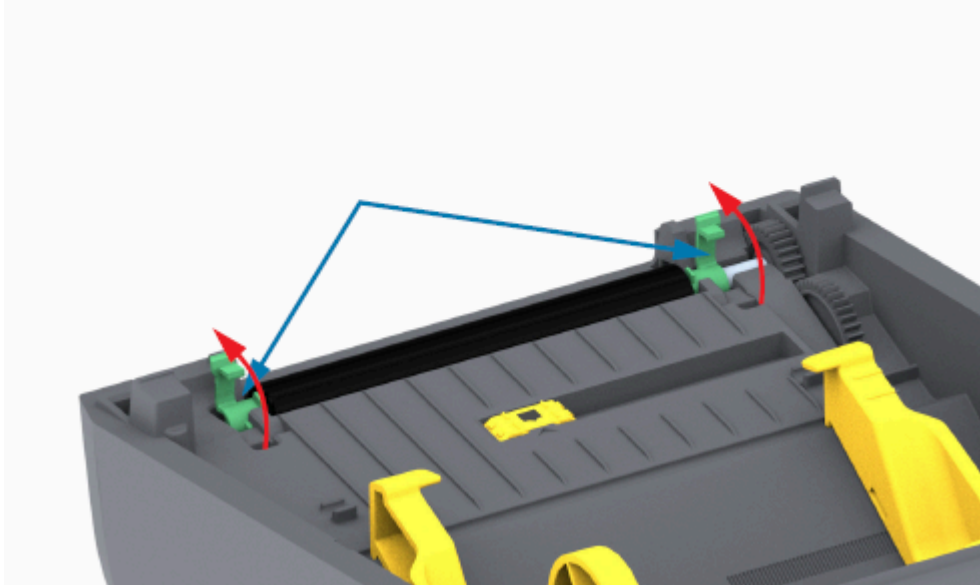
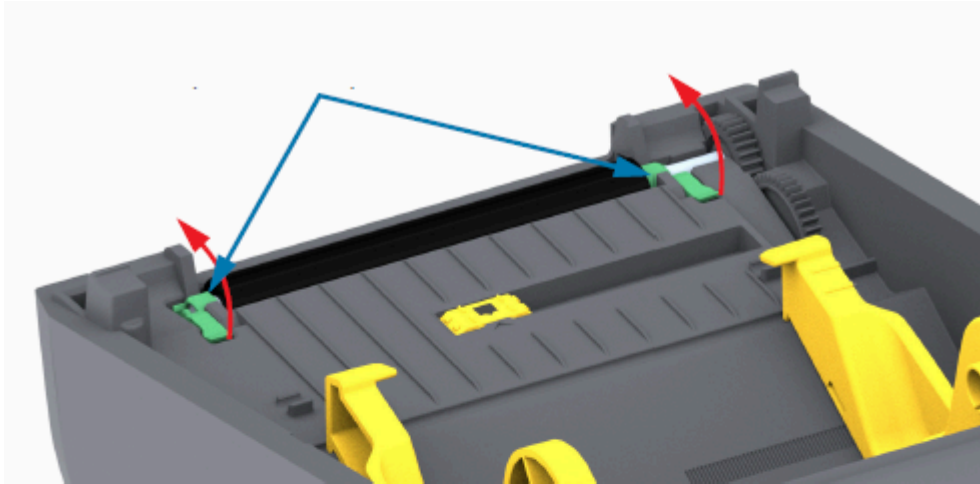
OPREZ—OŠTEĆENJE PROIZVODA: Onečišćenja na tiskarskom valjku mogu oštetiti ispisnu glavu ili se zbog njih medij može zalijepiti ili pomaknuti tijekom ispisivanja. Ljepilo, onečišćenja, općenito prašinu, ulja i ostala onečišćenja treba odmah ukloniti s tiskarskog valjka.

Očistite tiskarski valjak (i putanju medija) čim primijetite da pisač slabije radi, manje kvalitetno ispisuje ili lošije rukuje medijima. Ako se lijepljenje i zaglavljivanje nastave i nakon čišćenja, morate zamijeniti tiskarski valjak.

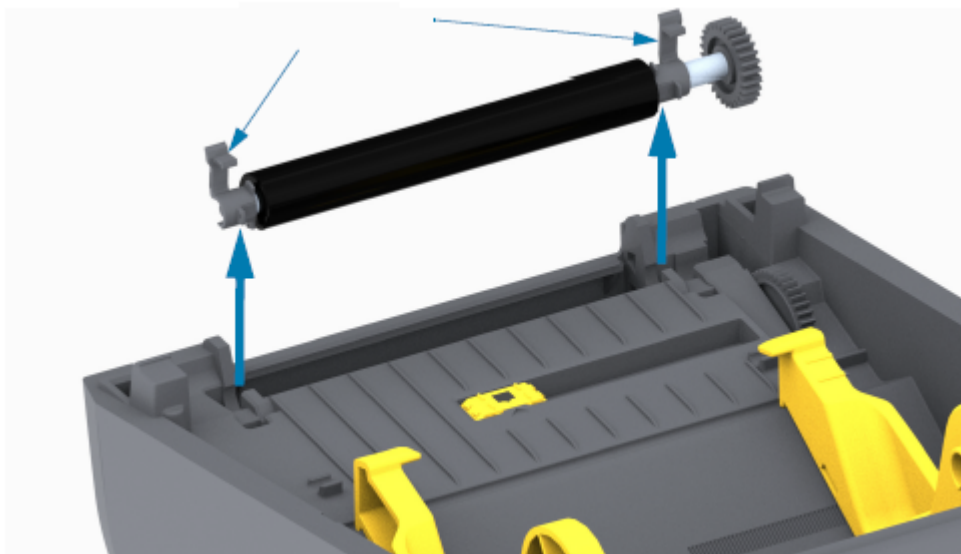
Tiskarski valjak može se očistiti štapićem za čišćenje koji ne ostavlja vlakna (poput štapića Texpad) ili čistom vlažnom krpom koja ne ostavlja vlakna, blago navlaženima medicinskim alkoholom (90-postotnim ili čišćim), prateći opisani postupak.

1. Otvaranje tiskarskog valjka:

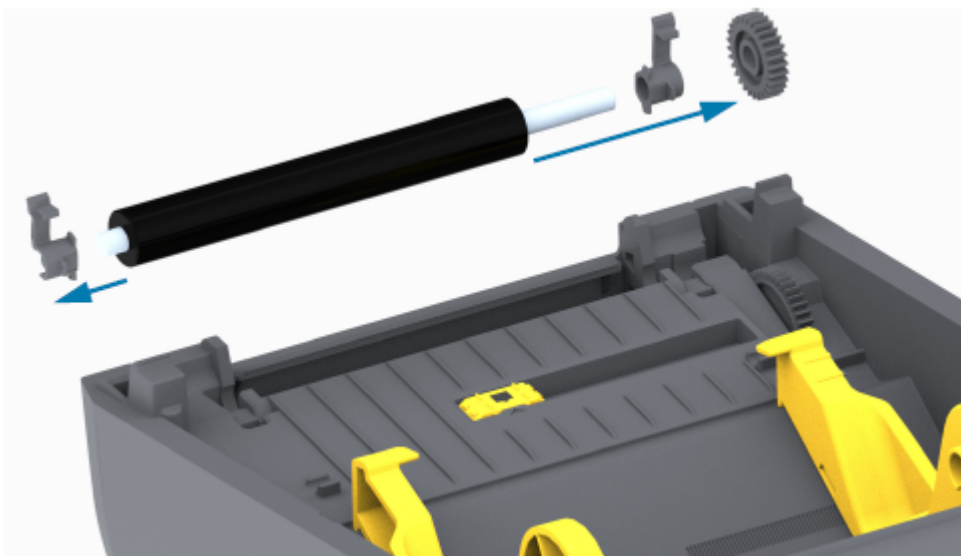
- a) Otvorite poklopac (i vrata dispENZERA, ako je ugrađen). Izvadite medij iz prostora tiskarskog valjka.
- b) Jezičke za otpuštanje zasuna nosača tiskarskog valjka s desne i lijeve strane povucite prema prednjoj strani pisača te ih okrenite prema gore. (Na slikama sa strelicama u nastavku prikazani su zasunu i zatvorenom, odnosno otvorenom položaju).



2. Izvadite tiskarski valjak iz donjeg okvira pisača. (Strelice na slici pokazuju ležajeve tiskarskog valjka).

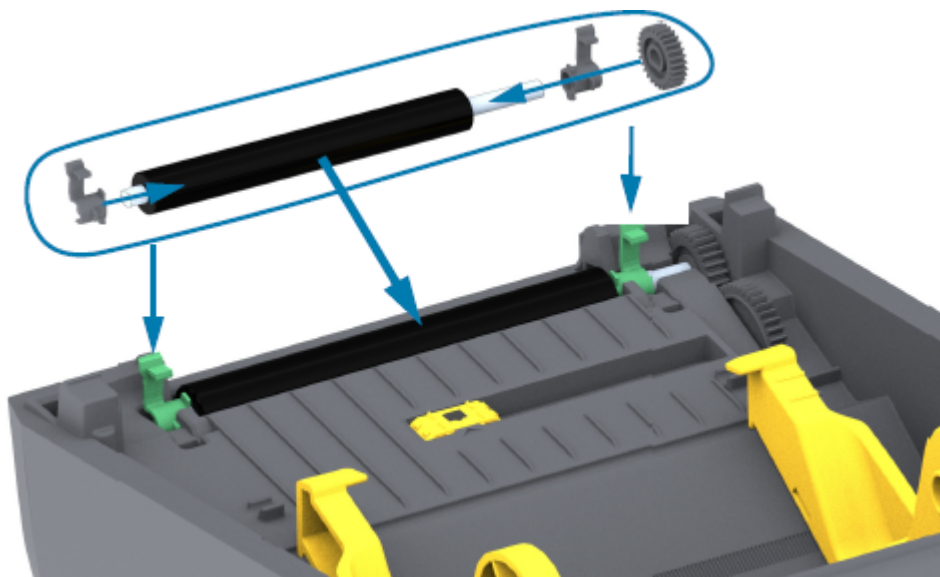


3. Zupčanik i dva ležaja pomaknite s vratila tiskarskog valjka.



4. Ovaj korak provodite samo za čišćenje:
- Očistite tiskarski valjak štapićem namočenom u alkohol. Čistite ga od središta prema van.
 - Ponavljajte prethodne korake dok temeljito ne očistite površinu valjka. Na primjer, ljepila i ulja možete prvim čišćenjem razrijediti, ali ne i potpuno ukloniti.
 - Ako je bilo mnogo ljepljivih nakupina ili zaglavljених naljepnica, ponovite postupak s novim štapićem dok ne uklonite sva preostala onečišćenja.
5. Nakon upotrebe štapiće bacite u otpad. Nemojte ih ponovno upotrebljavati.

6. Provjerite jesu li ležajevi i zupčanik na osovini tiskarskog valjka.



7. Okrenite tiskarski valjak sa zupčanicom na lijevu stranu i umetnite ga u donji okvir pisača.
8. Jezičke za otpuštanje zasuna nosača tiskarskog valjka s desne i lijeve strane zakrećite dolje, prema stražnjoj strani pisača, dok ne uskoče na svoje mjesto.
9. Prije zatvaranja vrata dispencera ili poklopca medija te ulaganja naljepnica pričekajte minutu na sušenje pisača.

Ažuriranje programskih datoteka pisača

Periodičko ažuriranje programskih datoteka pisača omogućuje korištenje novih značajki, poboljšanja i nadogradnji pisača vezanih uz rukovanje medijem i komunikacije pisača. Nove programske datoteke s pomoću Zebra Setup Utilities (ZSU).

1. Otvorite Zebra Setup Utilities.
2. Odaberite instalirani pisač.
3. Pritisnite **Open Printer Tools** (Otvori alate pisača).
Otvora se prozor Tools (Alati).
4. Pritisnite karticu **Action** (Radnja).
5. Uložite medij u pisač (pogledajte [Ulaganje role medija](#) na stranici 31).
6. Pritisnite **Send file** (Pošalji datoteku).

Na donjoj polovici zaslona prikazuje se naziv datoteke i put s gumbom **Browse ...** (Pregledaj) za odabir najnovijih programskih datoteka koje ste preuzeli s web-mjesta Zebra.

7. Pričekajte i pratite korisničko sučelje.

Ako se prikazana verzija programskih datoteka razlikuje od verzije instalirane u pisač:

- Započinje preuzimanje programskih datoteka na pisač.
- Tijekom preuzimanja programskih datoteka indikator STATUSA pisača bljeska zeleno.
- Pisač se ponovno pokreće i instaliraju se programske datoteke.
- Nakon uspješnog ažuriranja programskih datoteka indikator STATUSA pisača trajno je zelen, što znači da su programske datoteke provjerene i instalirane.
- Pisač ispisuje izvješće o konfiguraciji.

Ažuriranje programskih datoteka je završeno.

Ostala održavanja pisača

Ne postoje postupci održavanja na razini korisnika osim onih koji su navedeni u ovom odjeljku.

[Rješavanje problema](#) na stranici 115 za više informacija o dijagnostici pisača i problema s ispisom.

Osigurači


U pisačima ili izvorima napajanja serije ZD nema zamjenjivih osigurača.

Rješavanje problema



Primijenite informacije iz ovog odjeljka za rješavanje problema s pisačem.


Rješavanje upozorenja i pogrešaka

Upozorenje	Mogući uzrok	Preporučeno rješenje
Putanja medija		
Ispisna je glava otvorena Izdana je naredba za ispisivanje ili je pritisnut gumb FEED (ULAGANJE), a pisač je utvrdio da ispisna glava (poklopac) nije zatvorena.	Poklopac je otvoren ili nije pravilno zatvoren.	Zatvorite poklopac / ispisnu glavu. Pritisnite prednje gornje kutove poklopca pisača. Trebali biste čuti i osjetiti škljocaje zasuna kada sjednu na mjesto i zaključaju zatvoreni poklopac za ispisivanje. (Pogledajte Otvaranje i zatvaranje pisača na stranici 14.) Ako ovime ne riješite problem, obratite se partneru tvrtke Zebra ili tehničkoj podršci tvrtke Zebra.
Ponestalo je medija		
Izdana je naredba za ispisivanje, pritisnut je gumb FEED (ULAGANJE) ili pisač ispisuje, a na putanji ispisivanja ne može pronaći medij.	Nema medija (role) u pisaču	Umetnite odabrani medij u pisač i zatvorite ga. Možda ćete trebati jednom pritisnuti gumb FEED (ULAGANJE) ili gumb PAUSE (PAUZA) kako bi pisač nastavio s ispisivanjem. (Pogledajte Ulaganje role medija na stranici 31.)

Upozorenje	Mogući uzrok	Preporučeno rješenje
	<p>Pisač je utvrdio stanje kraja medija jer je na kraju role ili između dvije naljepnice na sredini role nedostaje naljepnica. (Pogledajte Utvrdjivanje stanja potrošenosti medija na stranici 51.)</p>	<p>Otvorite pisač.</p> <p>Ako je rola medija na kraju, uložite novi medij i nastavite s ispisivanjem. (Pogledajte Ulaganje role medija na stranici 31.)</p> <p> NAPOMENA: Ako pisač utvrdi stanje nedostatka medija na sredini role, NEMOJTE ISKLJUČITI napajanje pisača. Zadatak ispisivanja bit će izgubljen. (Pogledajte Zamjena potrošnih materijala tijekom upotrebe pisača na stranici 91.)</p> <p>Ako u sredini role ili nedostaje naljepnica:</p> <ul style="list-style-type: none"> • Zatvorite pisač. • Pritisnite gumb FEED (ULAGANJE) kako biste rolu pomakli na sljedeću naljepnicu. • Zatim ponovno jednom ili dvaput pritisnite gumb FEED (ULAGANJE) kako biste ponovno sinkronizirali kalibraciju naljepnice.
	<p>Nepravilno poravnat pokretni senzor medija</p>	<p>Provjerite položaj pokretnog senzora za medij. (Pogledajte Postavljanje prepoznavanja medija po vrsti na stranici 31 i Prilagođavanje pomičnog senzora za crne oznake ili zareze na stranici 35)</p> <p>Nakon podešavanja senzora pisač je možda potrebno ponovno kalibrirati za medij. (Pogledajte Izvođenje kalibracije medija SmartCal na stranici 49.)</p>
	<p>Pisač je postavljen za neprekidni medij (naljepnice ili crna oznaka), ali je uloženi medij s prekidom.</p>	<p>Provjerite je li senzor medija postavljen u zadani središnji položaj. (Možda je prethodno pozicioniran za upotrebu s medijem s crnom oznakom Prilagođavanje pomičnog senzora za crne oznake ili zareze na stranici 35. Pogledajte Postavljanje prepoznavanja medija po vrsti na stranici 31.)</p> <p>Nakon podešavanja senzora pisač je možda potrebno ponovno kalibrirati za medij. (Pogledajte Izvođenje kalibracije medija SmartCal na stranici 49.)</p>

Upozorenje	Mogući uzrok	Preporučeno rješenje
	Senzor medija je onečišćen	<ol style="list-style-type: none"> 1. Očistite polje gornjeg senzora mreže (praznina) i donje pokretne senzore medija. (Pogledajte Čišćenje senzora na stranici 109.) 2. Ponovno uložite medij u pisač. 3. Prilagodite položaj pokretnog senzora medija vašem mediju. 4. Zatvorite poklopac. (Pogledajte Otvaranje i zatvaranje pisača na stranici 14). 5. Ponovno kalibrirajte pisač za medij. (Pogledajte Izvođenje kalibracije medija SmartCal na stranici 49.)
	Pisač ne može pronaći medij zbog potencijalnog oštećenja podataka u memoriji ili zbog neispravnih komponenti.	<p>Ponovo učitajte programske dodatke pisača. (Pogledajte Ažuriranje programskih datoteka pisača na stranici 113.)</p> <p>Ako ovime ne riješite problem, obratite se partneru tvrtke Zebra ili tehničkoj podršci tvrtke Zebra.</p>
Ponestalo je vrpce		
<p>Pisač ispisuje te se zaustavlja tijekom ispisivanja</p> <p>ILI</p> <p>Zadatak ispisivanja poslan je na pisač, a pisač odmah pokazuje ovo upozorenje.</p>	<p>Pisač je prepoznao kraj vrpce.</p> <p>Na kraju prijenosne vrpce marke Zebra nalazi se reflektirajući rub; pisač je identificira kao stanje kraj vrpce. (Pogledajte Prepoznavanje stanja potrošene vrpce na stranici 53.)</p>	<ol style="list-style-type: none"> 1. Uklonite vrpču i zamijenite rolu s vrpcom ili uložak s vrpcom u pisaču BEZ isključivanja pisača. 2. Zatvorite pisač. <p>Možda ćete trebati jednom pritisnuti gumb FEED (UAGANJE) kako bi pisač nastavio trenutačnu radnju ispisivanja.</p>


Upozorenje	Mogući uzrok	Preporučeno rješenje
Pogreška rezanja		
<p>Nož rezača zalijepljen je i ne pomiče se ispravno</p>	<p>Medij, nakupljeno ljepilo ili strani predmet zaustavio je nož rezača.</p>	<ul style="list-style-type: none"> Gumb POWER (Uključivanje/isključivanje) pet (5) sekundi zadržite pritisnutim kako biste isključili napajanje pisača. Pričekajte da se pisač potpuno isključi. Uključite napajanje pisača. <p>Ako ovime ne riješite problem, obratite se partneru tvrtke Zebra ili tehničkoj podršci tvrtke Zebra.</p> <p> OPREZ: OPASNOST OD POREZOTINA! U rezaču nema dijelova koje korisnik može sam servisirati. NIKADA nemojte uklanjati poklopac rezača (okvir). NIKADA nemojte pokušavati umetnuti strane predmete ili prste u mehanizam rezača.</p> <p> OPREZ—OŠTEĆENJE PROIZVODA: Upotrebom neodobrenih alata, štapića s vatom, otapala (uključujući alkohol) i sl. možete oštetiti rezač, skratiti njegov vijek trajanja ili uzrokovati njegovo zaglavljanje.</p>
Previsoka temperatura ispisne glave		
<p>Ispisna glava ima previsoku temperaturu pa je rad privremeno zaustavljen kako bi se ohladila.</p>	<p>Pisač ispisuje velik zadatak, obično s velikom količinom ispisa.</p> <p>Temperatura okoline na lokaciji pisača prekoračuje navedeni raspon radne temperature. Ako je izložena izravnoj sunčevoj svjetlosti, temperature okoline u kojoj se nalazi pisač ponekad mogu biti više.</p>	<p>Ispisivanje se nastavlja nakon hlađenja ispisne glave.</p> <p>Premjestite pisač ili spustite temperaturu okoline na trenutačnoj lokaciji pisača.</p>
Isključivanje ispisne glave		

Upozorenje	Mogući uzrok	Preporučeno rješenje
Radna temperatura ispisne glave preniska je za pravilno ispisivanje.	Ispisna glava bila je na kritičnoj temperaturi ili je došlo do prekida napajanja.	<ol style="list-style-type: none"> Gumb POWER (Uključivanje/isključivanje) pet (5) sekundi zadržite pritisnutim kako biste isključili napajanje pisača. Pričekajte da se pisač potpuno isključi. Uključite napajanje pisača. <p>Ako ovime ne riješite problem, obratite se partneru tvrtke Zebra ili tehničkoj podršci tvrtke Zebra.</p>
Preniska temperatura ispisne glave		
Radna temperatura ispisne glave preniska je za pravilno ispisivanje.	Temperatura okoline na lokaciji pisača je ispod navedenog raspona radne temperature.	<ol style="list-style-type: none"> Isključite napajanje pisača. Premjestite pisač na drugu lokaciju i pričekajte da se zagrije prirodnim putem. <p> NAPOMENA: Ako je promjena temperature pre nagla, na (i u) pisaču može doći do kondenziranja vlažnosti.</p> <p>Optimalne raspone temperature za rad i skladištenje pisača potražite u Odabir lokacije pisača na stranici 29.</p>
	Neispravan termistor ispisne glave.	<ul style="list-style-type: none"> Gumb POWER (Uključivanje/isključivanje) pet (5) sekundi zadržite pritisnutim kako biste isključili napajanje pisača. Pričekajte da se pisač potpuno isključi. Uključite napajanje pisača. <p>Ako ovime ne riješite problem, obratite se partneru tvrtke Zebra ili tehničkoj podršci tvrtke Zebra.</p>

Rješavanje problema s ispisivanjem

Pomoću ovog odjeljka lakše ćete identificirati probleme s ispisivanjem ili kvalitetom ispisa, moguće uzroke i preporučena rješenja.

Upozorenje	Mogući uzrok	Preporučeno rješenje
Opći problemi s kvalitetom ispisa		
Ispisana slika ne izgleda kako treba.	Pisač je postavljen na nepravilnu razinu zatamnjenosti i/ili brzinu ispisa.	Podesite postavku zatamnjenosti ispisa. (Pogledajte Podešavanje kvalitete ispisa na stranici 92.)
	Ispisna je glava onečišćena.	Očistite ispisnu glavu. (Pogledajte Čišćenje ispisne glave na stranici 105.)

Upozorenje	Mogući uzrok	Preporučeno rješenje
	Valjak je prljav ili oštećen.	Očistite ili zamijenite valjak. Valjci se mogu istrošiti ili oštetiti. (Pogledajte Čišćenje i zamjena tiskarskog (pogonskog) valjka na stranici 110.)
	Ispisivanje s toplinskim prijenosom — ispis je mutan, ima mrlje ili praznine ili rupe u ispisu bez posebnog uzorka.	Materijal za ispisivanje (vosak, vosak-smola ili smola) možda ne odgovara materijalu (papir, premaz medija ili sintetika) koji se upotrebljava.  NAPOMENA: Brzinu ispisivanja nemojte postavljati na višu od maksimalne brzine za medij (vrpca ili kombinacija materijala naljepnice).
	Možda upotrebljavate pogrešno napajanje.	Provjerite upotrebljavate li napajanje isporučeno s pisačem.
	Ispisna je glava istrošena.	Pomoć potražite od partnera tvrtke Zebra ili tehničke podrške tvrtke Zebra.
Nema ispisa na naljepnici		
Ispisana slika ne izgleda kako treba.	Medij možda nije medij za izravno toplinsko ispisivanje, nego je izrađen za način ispisivanja toplinskim prijenosom.	Pogledajte Određivanje vrsta toplinskih medija na stranici 137 kako biste provjerili upotrebljavate li odgovarajuću vrstu medija i odgovarajuće postavke pisača za upotrebljavani medij.
	Medij je nepravilno uloženi.	Površina medija na koju se može ispisivati mora biti okrenuta prema gore prema ispisnoj glavi. (Pogledajte Priprema medija za ispisivanje na stranici 30 i Ulaganje role medija na stranici 31)
Veličina naljepnica neispravna je ili početak ispisne površine promjenjiv		
Ispisana slika ili dio nje je između naljepnica (pogrešna registracija).	Medij je nepravilno uloženi. ILI Pomični senzor nije pravilno postavljen.	Provjerite je li senzor pravilno pozicioniran za vrstu medija i položaj prepoznavanja. Pogledajte sljedeće: <ul style="list-style-type: none"> • Ulaganje role medija na stranici 31 • Postavljanje prepoznavanja medija po vrsti na stranici 31 • Prilagođavanje pomičnog senzora za crne oznake ili zareze na stranici 35
	Senzori za medije nisu kalibrirani za duljinu medija, fizička svojstva medija ili vrstu prepoznavanja (praznina/zarez, neprekidni ili s oznakom).	Pogledajte Izvođenje kalibracije medija SmartCal na stranici 49.

Upozorenje	Mogući uzrok	Preporučeno rješenje
	Tiskarski (pogonski) valjak proklizuje ili je oštećen.	Očistite ili zamijenite valjak. Valjci se mogu istrošiti ili oštetiti. (Čišćenje i zamjena tiskarskog (pogonskog) valjka na stranici 110.
	Pisač ima problema u kabelskoj komunikaciji ili s postavkama komunikacije.	Pogledajte Rješavanje problema s komunikacijom na stranici 121.

Rješavanje problema s komunikacijom

U ovom su odjeljku navedeni problemi s komunikacijom, mogući uzroci i preporučena rješenja.

Upozorenje	Mogući uzrok	Preporučeno rješenje
Zadatak s naljepnicama poslan, podaci se prenose, no naljepnice se ne ispisuju		
Format naljepnica poslan je na pisač, ali nije prepoznat. Podaci su preneseni na pisač, no pisač ne ispisuje.	Znakovi za prefiks i za razdvajanje postavljeni u pisaču ne odgovaraju znakovima u formatu naljepnica.	Provjerite prefiks za programiranje u ZPL-u (COMMAND CHAR) i znakove za razdvajanje (DELIM. / CHAR). (Pogledajte Križne reference postavki konfiguracije i naredbi na stranici 141.)
	Pisaču se šalju netočni podaci.	Provjerite format naljepnice. (Pojednosti o programiranju pisača potražite u Vodiču za programiranje u ZPL-u).

Rješavanje raznih problema

U ovom su odjeljku identificirani razni problemi s pisačem, mogući uzroci i preporučena rješenja.

Upozorenje	Mogući uzrok	Preporučeno rješenje
postavke su izgubljene ili se ignoriraju		
Neki su parametri netočno postavljeni.	Postavke pisača promijenjene su bez njihova spremanja. (Naredba ^JTU za ZPL nije upotrijebljena za spremanje konfiguracije prije isključivanja pisača).	Isključite i ponovo uključite pisač kako biste provjerili jesu li postavke spremljene.
	Naredbe formata/obrasca naljepnica ili naredbe poslone izravno pisaču imaju pogreške sintakse ili su nepravilno upotrijebljene. <ul style="list-style-type: none"> Naredba za programske datoteke isključila je sposobnost mijenjanja parametara. Naredba za programske datoteke vratila je parametar na zadanu postavku. 	U Vodiču za programiranje u ZPL-u provjerite način upotrebe naredbe i sintaksu. (Ovaj vodič i drugi mrežni pomoćni resursi dostupni su na zebra.com/zd200t-info .)

Upozorenje	Mogući uzrok	Preporučeno rješenje
	Znakovi za prefiks i za razdvajanje postavljeni u pisaču ne odgovaraju onima u formatu naljepnica.	<p>Provjerite jesu li postavke programiranja u ZPL-u za postavke komunikacijskih znakova Kontrola, Naredba i Razdjelnik ispravne za softversko okruženje vašeg sustava. (Pogledajte Konfiguracija u ZPL-u na stranici 140.)</p> <p>Ispišite Izvješće o konfiguraciji (pogledajte Probno ispisivanje s izvješćem o konfiguraciji na stranici 50) kako biste provjerili njihovu ispravnost. Usporedite ih s naredbama u formatu/obliku naljepnice koju pokušavate ispisati.</p>
	Glavna logička ploča možda ne radi ispravno. Programske datoteke oštećene su ili je glavna logička ploča neispravna.	<ol style="list-style-type: none"> 1. Učinite jedno od sljedećeg <ol style="list-style-type: none"> a. Ponovno postavite pisač na zadane tvorničke postavke (pogledajte Načini rada gumba FEED (ULAGANJE) – °Power ON (uključeno napajanje) na stranici 25). b. Upotrijebite Zebra Setup Utility i otvorite Printer Tools (Alati pisača) > Action (Radnja) > Load printer defaults (Učitaj tvorničke vrijednosti pisača). 2. Ponovo učitajte programske datoteke pisača. (Pogledajte Ažuriranje programskih datoteka pisača na stranici 113.) <p>Ako se pisač ne oporavi od ove greške, obratite se partneru tvrtke Zebra ili tehničkoj podršci tvrtke Zebra.</p>
Isprekidani medij ponaša se kao neprekidni medij		
Format isprekidanih naljepnica s odgovarajućim medijem (uložen je u pisač) poslan je na pisač, ali ispisuje se kao neprekidni medij.	Pisač nije kalibriran za medij koji upotrebljavate.	<ul style="list-style-type: none"> • Postavite odgovarajuću vrstu medija na pisaču (s prazninama/zarezima, neprekidni ili s oznakama). • Provedite kalibraciju medija SmartCal. (Pogledajte Izvođenje kalibracije medija SmartCal na stranici 49.)
	Pisač je konfiguriran za neprekidni medij.	
Pisač se zaključava		

Upozorenje	Mogući uzrok	Preporučeno rješenje
Svi svjetlosni indikatori uključeni su, a pisač se zaključava, ili se pisač zaključava prilikom ponovnog pokretanja.	Memorija pisača oštećena je u nepoznatom događaju.	<p>Jednom od ovih mogućnosti pisač ponovno postavite na tvorničke postavke:</p> <ul style="list-style-type: none"> Pratite upute pod Načini rada gumba FEED (ULAGANJE) –°Power ON (uključeno napajanje) na stranici 25. Otvorite Zebra Setup Utility na središnjem uređaju pa pristupite Printer Tools (Alati pisača) > Action (Radnja) > Load printer defaults (Učitaj zadane postavke pisača). Ponovo učitajte programske datoteke pisača. (Pogledajte Ažuriranje programskih datoteka pisača na stranici 113.) <p>Ako se pisač ne oporavi od ove greške, obratite se partneru tvrtke Zebra ili tehničkoj podršci tvrtke Zebra.</p>

Opća dijagnostika pisača

Probleme s pisačem možete dijagnosticirati pomoću dijagnostičkih izvješća, postupaka kalibracije te drugih ispitivanja koja pružaju uvid u radno stanje pisača.



VAŽNO: Za samotestiranja upotrebljavajte medije pune širine. Ako medij nije dovoljno širok, probne se naljepnice mogu ispisati na tiskarski (pogonski) valjak.

Tijekom ispitivanja pridržavajte se ovih savjeta:

- Tijekom ovih samotestiranja na pisač NEMOJTE slati podatke s glavnog uređaja. (Ako je medij kraći od naljepnice koja se ispisuje, probna se naljepnica ispisuje na sljedeću naljepnicu).
- Ako od samotestiranja odustajete prije njegovog dovršetka, isključivanjem i ponovnim uključivanjem obavezno ponovo postavite pisač.
- Ako je pisač u načinu rada za dispenciranje, a aplikator podiže podložnu traku, naljepnice se moraju ručno uklanjati kako dolaze.

Dijagnostička samotestiranja omogućuju se pritiskanjem posebnog gumba ili kombinacije gumba na korisničkom sučelju tijekom uključivanja pisača. Držite gumbе pritisnutima dok se ne isključi prvi indikator. Odabrano se samotestiranje automatski pokreće po završetku samotestiranja uključivanja pisača.

Izvješće o konfiguraciji mreže (i vezi Bluetooth)

Za pisače s (tvornički ugrađenim) mogućnostima žičnog ili bežičnog povezivanja ispisuje se dodatno izvješće o konfiguraciji pisača. Te informacije neophodne su za uspostavljanje i rješavanje ispisivanja u ethernetskim (LAN/WLAN) mrežama i mrežama Bluetooth 4.1.

Taj ispis ispisuje se s naredbom ~WL za ZPL.

```

Network Configuration
Zebra Technologies
ZTC ZD230-203dpi ZPL
D4J1B4800122

Wireless..... PRIMARY NETWORK
PrintServer..... LOAD LAN FROM?
WIRELESS..... ACTIVE PRINTSRVR

Wireless
ALL..... IP PROTOCDL
172.029.018.028... IP ADDRESS
255.255.255.000... SUBNET
172.029.018.001... GATEWAY
172.029.001.003... WINS SERVER IP
YES..... TIMEOUT CHECKING
300..... TIMEOUT VALUE
000..... ARP INTERVAL
3100..... BASE RAW PORT
3200..... JSON CONFIG PORT
INSERTED..... CARD INSERTED
02dfh..... CARD MFG ID
3134HL..... CARD PRODUCT ID
ec:3f:a4:f9:ed:f4.. MAC ADDRESS
YES..... DRIVER INSTALLED
INFRASTRUCTURE... OPERATING MODE
CTC-W2-PEAP-8..... ESSID
85.0..... CURRENT TX RATE
WPA PEAP..... WLAN SECURITY
000..... POOR SIGNAL
LONG..... PREAMBLE
YES..... ASSOCIATED
ON..... PULSE ENABLED
15..... PULSE RATE
OFF..... INTL MODE
USA/CANADA..... REGION CODE
USA/CANADA..... COUNTRY CODE
0x3FFFFFFF..... CHANNEL MASK

Bluetooth
6.0.1..... FIRMWARE
12/05/2018..... DATE
on..... DISCOVERABLE
4.2..... RADIO VERSION
on..... ENABLED
ec:3f:a4:f9:ed:f5.. MAC ADDRESS
D4J1B4800122..... FRIENDLY NAME
no..... CONNECTED
1..... MIN SECURITY MODE
no..... CONN SECURITY MODE
supported..... IOS
  
```



NAPOMENA: Za pisače s tvornički ugrađenim mogućnostima bežičnog povezivanja podrška iOS nalazi se u donjem dijelu ovog izvješća.

Ručno kalibriranje pisača

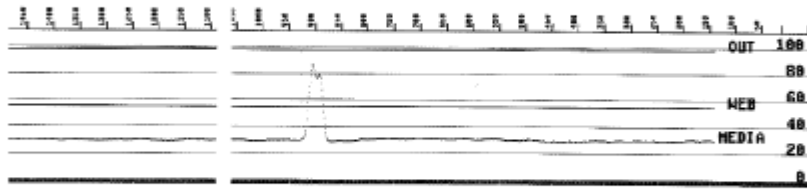
Kada upotrebljavate unaprijed ispisan medij ili kada se pisač ne može ispravno automatski kalibrirati izvođenjem postupka SmartCal na način opisan [ulzvođenje kalibracije medija SmartCal](#) na stranici 49, preporučuje se ručno kalibrirati pisač.

Provjerite je li medij uloženi. Dobra uobičajena veličina naljepnice je 4 sa 6 inča.

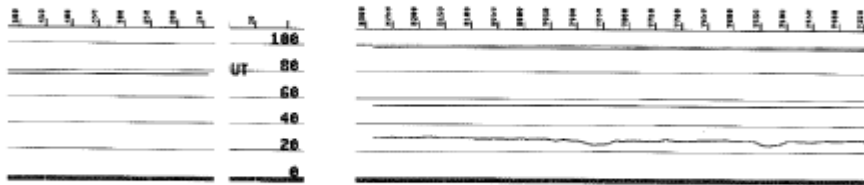
1. Uključite napajanje pisača.
2. Pisaču pošaljite ovu naredbu: ! U1 do "ezpl.manual_calibration" ""
(Pogledajte [Slanje datoteka na pisač](#) na stranici 91.)

Pisač senzor medija postavlja za upotrebljavanu podlogu medija. Po dovršetku podešavanja pisač automatski uvlači rolu s medijem dok naljepnicu ne postavi na ispisnu glavu. Potom ispisiuje profil postavki senzora medija (sličan prikazanom). Pisač nakon završetka nove postavke sprema u memoriju. Sada je spreman za uobičajeni rad.

Na slici je prikazan početak više naljepnica (desno).



Na slici je prikazan završetak više naljepnica (lijevo).



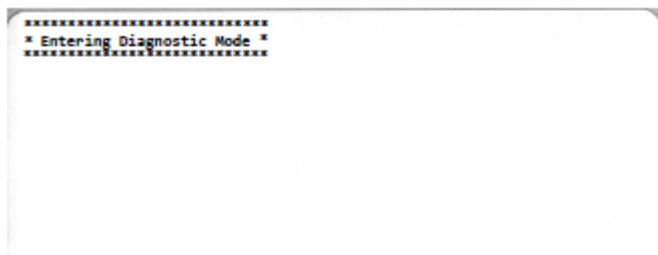
Dijagnostika problema u komunikaciji

Ako se pojavi problem u prijenosu podataka između računala i pisača, pokušajte pisač postaviti u način rada za dijagnostiku komunikacije. Pisač će ispisati znakove ASCII znakove i njihove odgovarajuće heksadecimalne vrijednosti za sve podatke primljene s glavnog računala:

1. Za pristup načinu rada za dijagnostiku učinite jedno od sljedećeg:

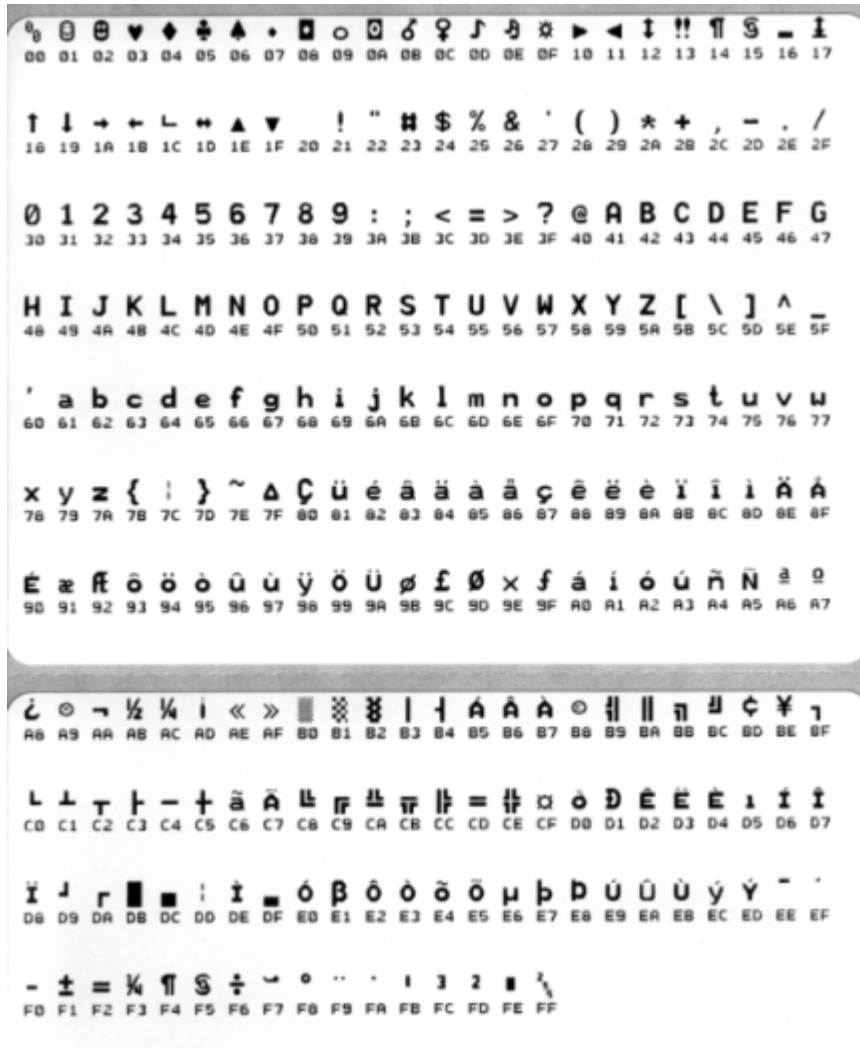
- Pošaljite pisaču naredbu ~JD za ZPL. (Pogledajte vodič za programiranje u ZPL-u).
- Pošaljite pisaču naredbu dump za EPL. (Pogledajte vodič za programiranje u EPL-u).
- Pritisnite gumb **FEED** (ULAGANJE) nakon uključivanja napajanja pisača. (Pojednosti potražite pod [Načini rada gumba FEED \(ULAGANJE\) – Power OFF \(isključeno napajanje\)](#) na stranici 26.)

Pisač ispisuje sljedeće:



2. Uzmite ispis i protumačite informacije s pomoću informacija u nastavku.

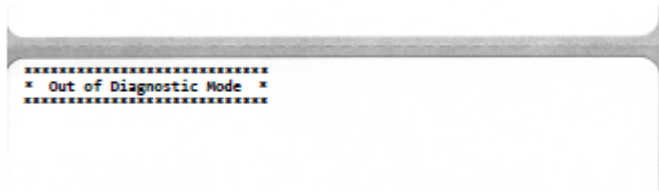
Ispis dijagnostike komunikacije prikazuje heksadecimalne podatke (00h–FFhs 0 – 255 decimala) sa znakom za svaku heksadecimalnu vrijednost prikazanu iznad heksadecimalnog podatka.



Pogreške u rukovanju podacima sa serijskog priključka i veze Bluetooth (ovdje navedene) bilježe se u prazne retke između redaka s podacima:

- F = pogreška okvira
- P = pogreška pariteta
- N = pogreška šuma
- O = pogreška preljeva podataka

Za izlaz iz načina rada za dijagnostiku i nastavak ispisivanja isključite, a zatim uključite napajanje pisača. Umjesto toga, pritisnite gumb **FEED** (ULAGANJE) onoliko puta koliko je potrebno da se isprazni naredbeni međuspremnik pisača i na naljepnici se ispiše *Out of Diagnostic mode* (Izvan načina rada za dijagnostiku).

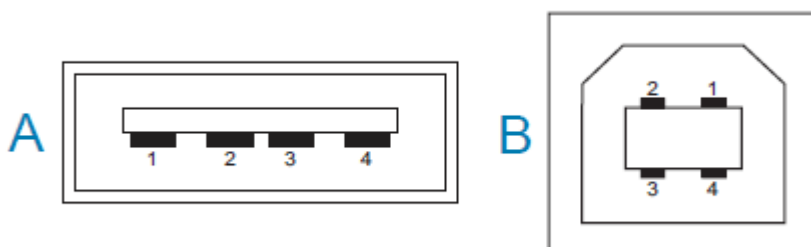


Ožičenje priključka sučelja

U ovom odjeljku opisano je ožičenje priključka priključnog sučelja pisača.

Universal Serial Bus (USB) sučelje

Ova slika prikazuje ožičenje potrebno za uporabu dva USB sučelja pisača.



VAŽNO: Kad upotrebljavate kabele drugih proizvođača, za pisač su potrebni USB kabele s oznakom „Certified USB“ na kabelima — ili pakiranju kabela — koja jamči kompatibilnost s protokolom USB 2.0. Pojedini potražite na usb.org.

Za priključke Type A i Type B potrebni su različiti rasporedi polova.

Polovi USB priključnice stila A (A na prikazanoj slici)	Pol 1 – Vbus (+5 V DC). Pol 2 – D- (podatkovni signal, negativna strana) Pol 3 – D+ (podatkovni signal, pozitivna strana) Pol 4 – košuljica (oklopljenje/žica odvoda)
Polovi USB priključnice stila B (B na prikazanoj slici)	Pol 1 – Vbus (nije priključen) Pol 2 – D- (podatkovni signal, negativna strana) Pol 3 – D+ (podatkovni signal, pozitivna strana) Pol 4 – košuljica (oklopljenje/žica odvoda)



VAŽNO: Izvor istosmjernog napajanja od +5 V USB priključka dijeli se s fantomskim napajanjem serijskog priključka. Ograničen je na 0,5 mA po specifikaciji USB-a i s ugrađenim ograničenjem struje. Maksimalan protok struje kroz serijski i USB ulaz ne smije prekoračiti ukupno 0,75 A.

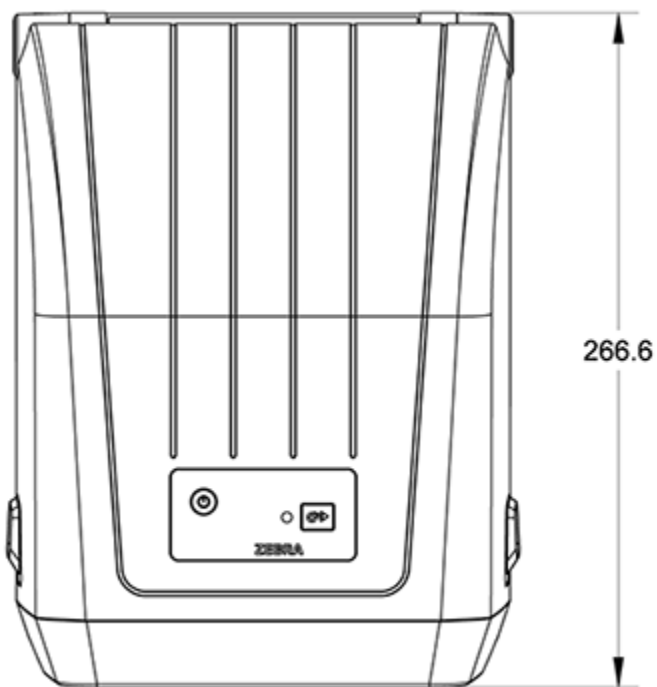
Dimenzije

U ovom se odjeljku su vanjske dimenzije standardnog pisača serije ZD200.

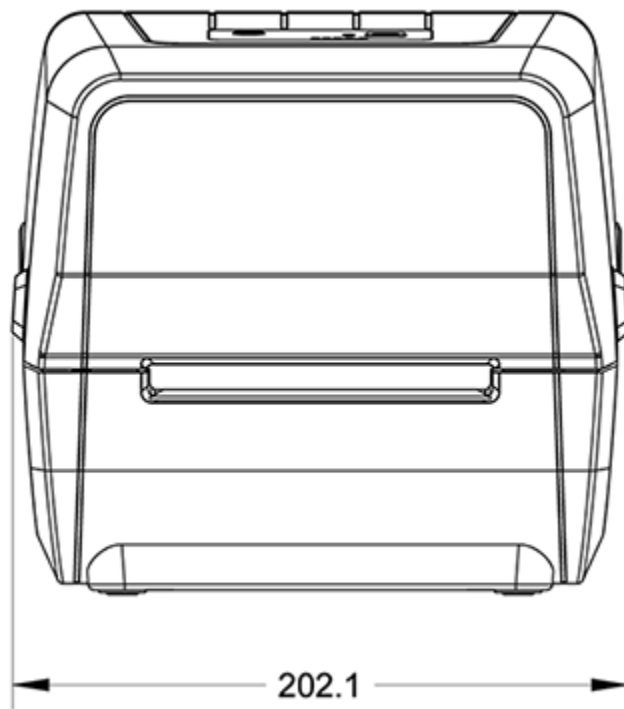
Dimenzije – standardni pisač

Dimenzije standardnog pisača

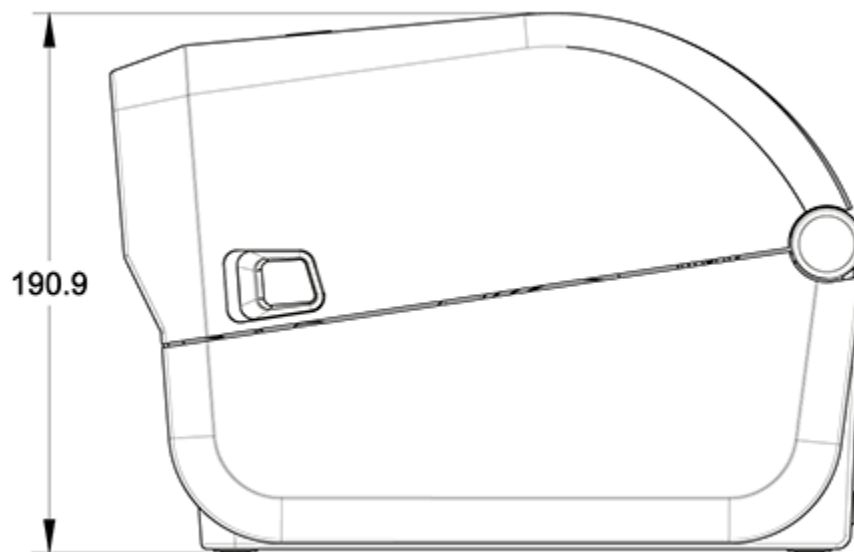
Sve dimenzije su u milimetrima.

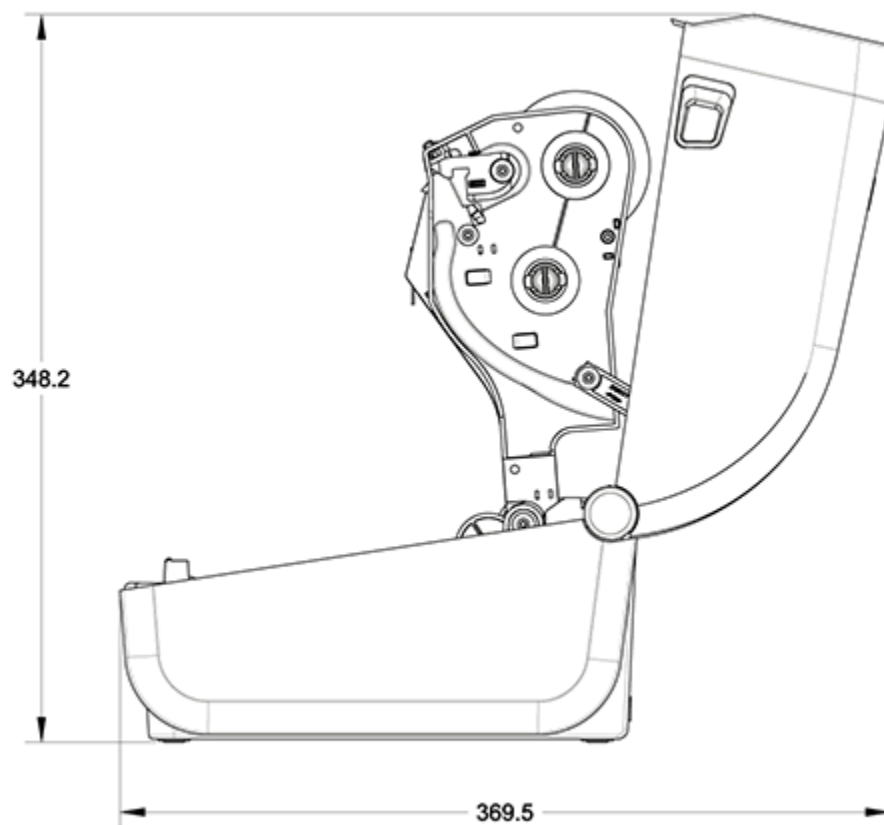


Dimenzije



Sve dimenzije su u milimetrima.





Sve dimenzije su u milimetrima.

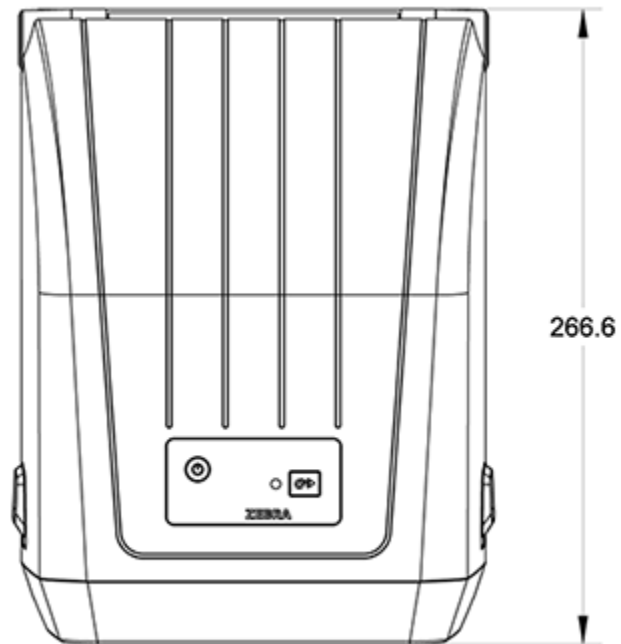
Pisač s dispencerom naljepnica – dimenzije



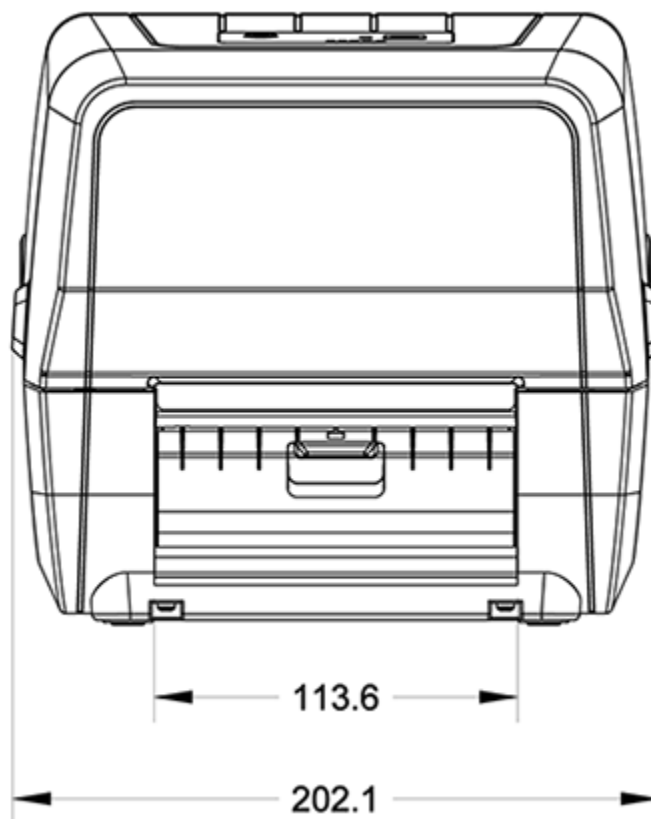
NAPOMENA: Dispencer naljepnica tvornički je instalirana opcija.

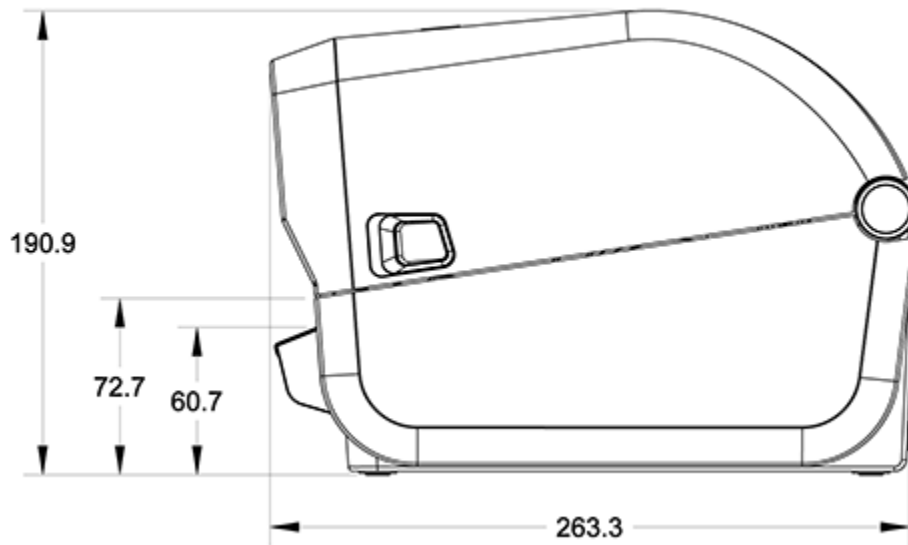
Sve dimenzije su u milimetrima.

Dimenzije

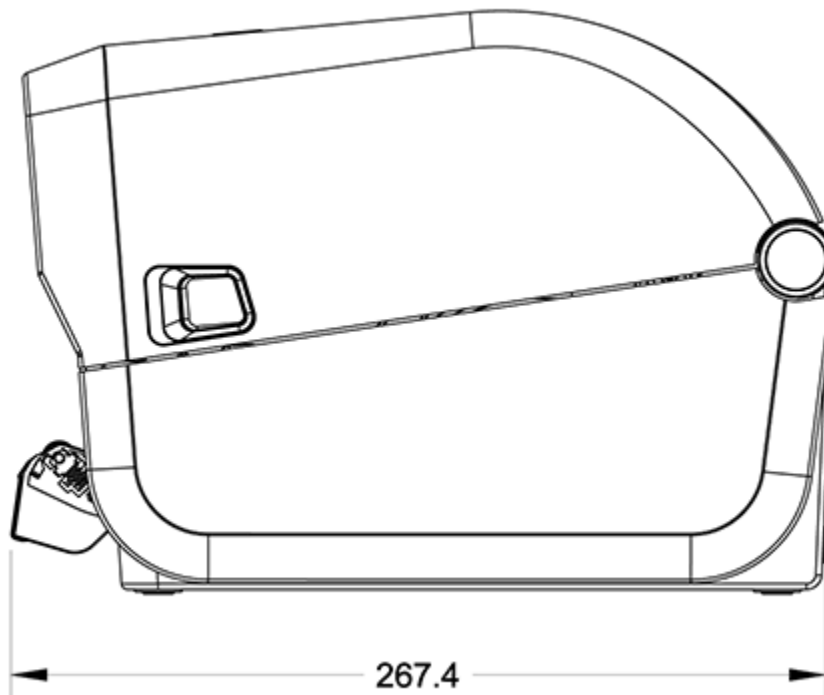


Sve dimenzije su u milimetrima.





Sve dimenzije su u milimetrima.



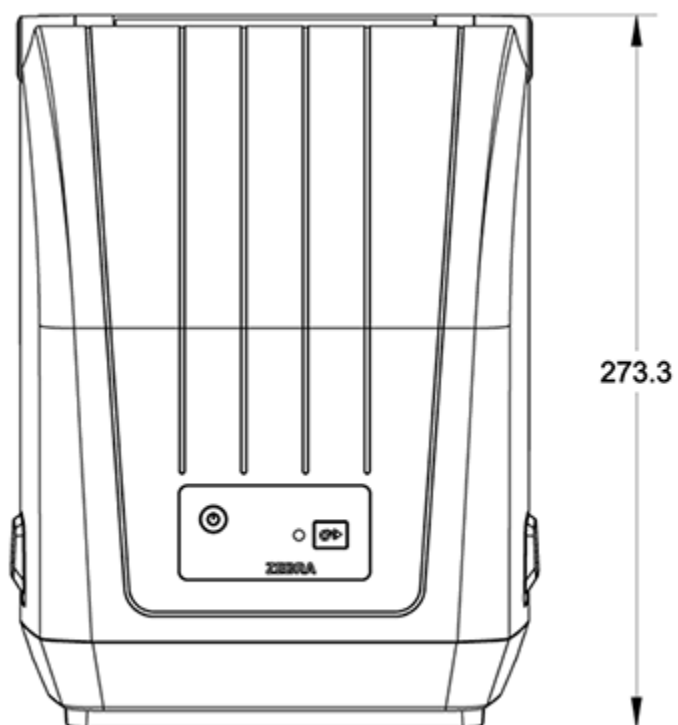
Dimenzije – pisač s opcijom rezača



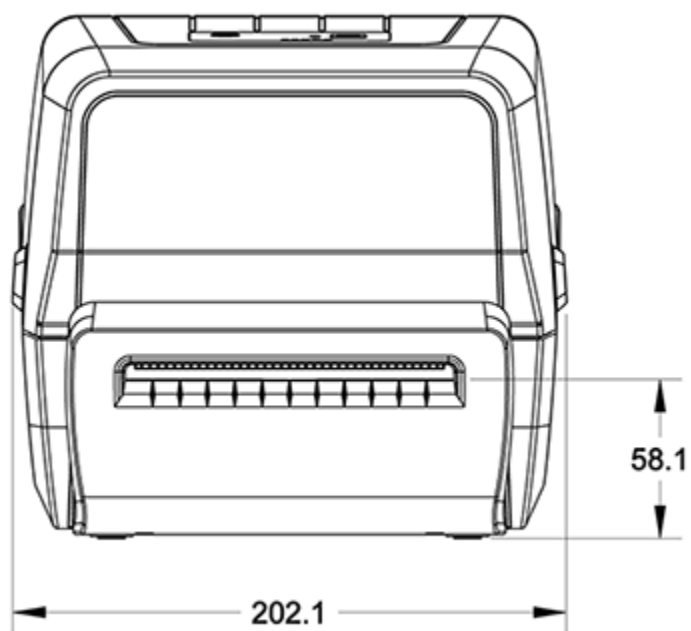
NAPOMENA: Rezač je tvornički instalirana opcija.

Dimenzije

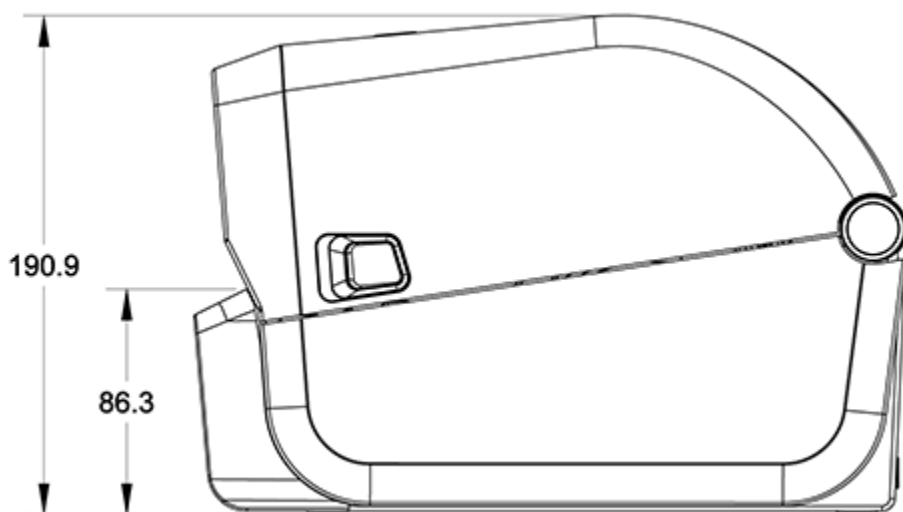
Sve dimenzije su u milimetrima.



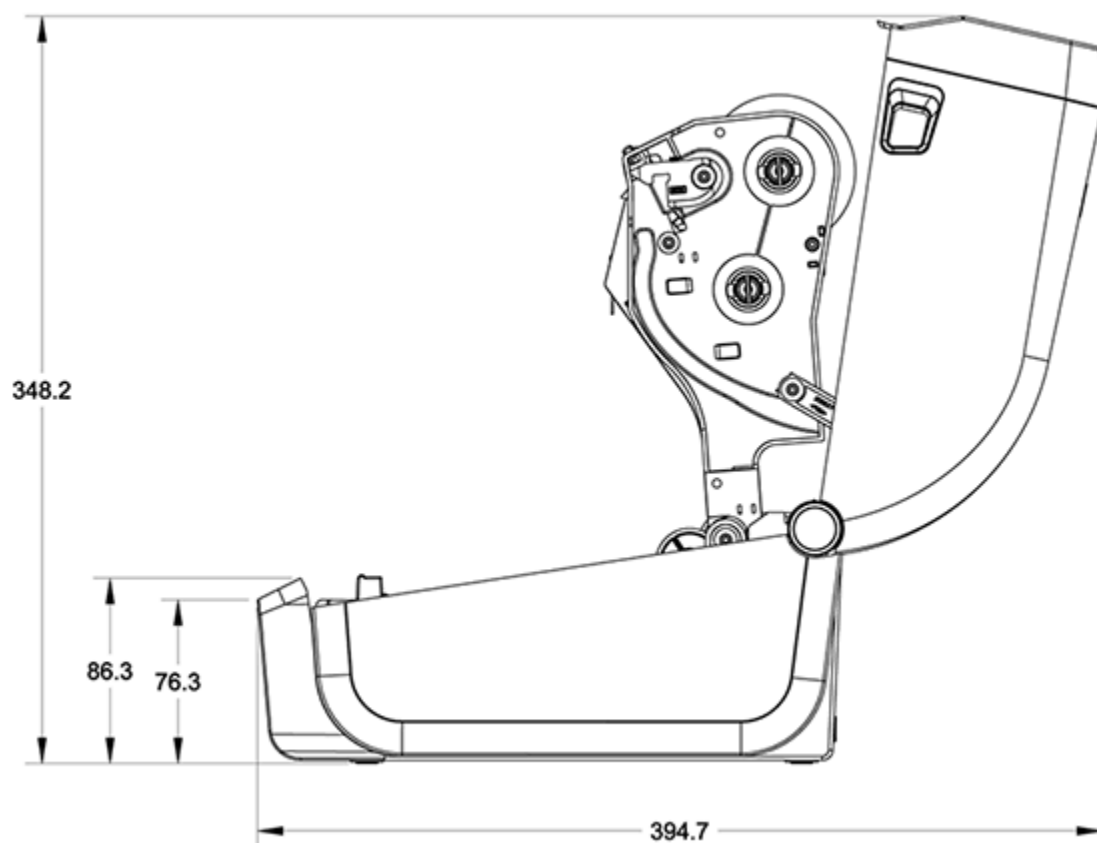
Sve dimenzije su u milimetrima.



Dimenzije



Sve dimenzije su u milimetrima.



Medij

Ovaj odjeljak sadrži jednostavan pregled medija za pisač.

Vrste i nabava toplinskih medija

Za osiguravanje kontinuirano visokokvalitetnog ispisa tvrtka Zebra preporučuje upotrebu potrošnog materijala marke Zebra.



VAŽNO: Velik izbor papirnih, polipropilenskih, poliesterskih i snopova vinilnih materijala marke Zebra proizvedeni su posebno za pisače marke Zebra i u svrhu poboljšanja mogućnosti ispisivanja i sprječavanja preuranjenog trošenja glave pisača.

Za kupnju potrošnog materijala posjetite stranicu zebra.com/supplies.

S pisačem serije ZD200 moguće je upotrebljavati sljedeće vrste medija:

Standardni (isprekidani) medij	Većina standardnih (isprekidanih) medija ima ljepljivu podlogu s pojedinačnim naljepnicama ili neprekinutim nizom naljepnica na njoj.
Neprekidni medij na roli	Većina neprekidnih medija na roli mediji suza izravno toplinsko ispisivanje (poput papira za faks) i upotrebljavaju se za ispisivanje računa ili ulaznica.
Snop etiketa	Etikete su obično napravljene od teškog papira (debljine do 0,19 mm ili 0,0075 in.). Snop etiketa obično nema ljepilo ni podlogu, a etikete su uobičajeno razdvojene perforacijom.

Vrste medija na roli i presavijenih medija obuhvaćaju standardne ili [isprekidane medije na roli](#), [isprekidane presavijene medije](#) i [neprekidne medije na roli](#).

S pisačem se uobičajeno upotrebljavaju medij na roli, no također podržava presavijene ili druge neprekidne medije.

Određivanje vrsta toplinskih medija

Za ispisivanje na medije za toplinski prijenos potrebna je vrpca, dok za medije za izravno toplinsko ispisivanje nije. Kako biste utvrdili mora li se vrpca upotrebljavati s određenim medijem, provedite ispitivanje medija grebanjem.

Medij ispitajte tako da ispisnu površinu medija zagrebete nohtima ili vrhom kemijske olovke. Čvrsto pritisnite i brzo povucite preko površine medija.





NAPOMENA: Mediji za izravno toplinsko ispisivanje kemijski su obrađeni za ispisivanje (izlaganje) kad se zagriju. U ovoj metodi ispitivanja medija medij se određuje s pomoću topline nastale uslijed trenja.

Je li se na mediju pojavio crni trag?

Ako se crni trag...	Način rada za ispisivanje medija je...
pojavio...	Izravno toplinsko. Pisač podržava ovaj medij. NE morate ulagati vrpce.
nije pojavio...	Toplinski prijenos. Vrpca je potrebna. Trebate uložiti vrpce.

Opće specifikacije medija i ispisivanja

Širine medija	<ul style="list-style-type: none"> • Maksimum za način za izravno toplinsko ispisivanje: 108 mm (4,25 in.) • Maksimum za način za toplinski prijenos: 112 mm (4,41 in.) • Minimum za sve pisače: 25,4 mm (1 in.)
Duljina medija	<ul style="list-style-type: none"> • Maksimalna: 990 mm (39 in.) • Minimalna (za kidanje, odljepljivanje ili rezač): 25,4 mm (1,0 in.)
Debljina medija	<ul style="list-style-type: none"> • Maksimalna: 0,1905 mm (0,0075 in.) • Minimalna: 0,06 mm (0,0024 in.)
Vanjski promjer role medija [°] (O.D.)	12,7 mm (5,0 in.)
Unutarnji promjer jezgre role medija (I.D.)	<ul style="list-style-type: none"> • Standardna konfiguracija role: <ul style="list-style-type: none"> • I. D. od 12,7 mm (0,5 in.) • I. D. od 25,4 mm (1 in.) • S opcionalnim adapterom za rolu medija: I. D. od 38,1 mm (1,5 in.)
Role s vrpcom (74 metra)	<ul style="list-style-type: none"> • Duljina vrpce: 74 m (243 ft.) • Maksimalna širina vrpce: 110 mm (4,33 in.) • Minimalna širina vrpce: 33 mm (1,3 in.) <p> VAŽNO: Prijenosna vrpca uvijek mora pokrivati cijelu širinu medija (i podloge) kako bi se spriječilo oštećenje ispisne glave.</p> <ul style="list-style-type: none"> • I.D. jezgre vrpce: 12,7 mm (0,5 in.) • Prijenosni materijali od voska, voska/smole i smole
Role s vrpcom (300 metra)	<ul style="list-style-type: none"> • Duljina vrpce: 300 m (984 ft.) • Maksimalna širina vrpce: 110 mm (4,33 in.) • Minimalna širina vrpce: 33 mm (1,3 in.) <p> VAŽNO: Prijenosna vrpca uvijek mora pokrivati cijelu širinu medija (i podloge) kako bi se spriječilo oštećenje ispisne glave.</p> <ul style="list-style-type: none"> • Prijenosni materijali od voska, voska/smole i smole

Razmak točke	203 dpi: 0,125 mm (0,0049 in.)
x-dim modula za crtični kod	203 dpi: 0,005 – 0,050 in.



Specifikacije dispENZERA naljepnica (odljepljivanje)

Ovo su specifikacije za opciju terenski ugrađenog dispENZERA naljepnica i senzora za naljepnice pomoću kojega se obrađuju serije naljepnica.

Debljina papira	<ul style="list-style-type: none"> • Maksimalna: 0,1905 mm (0,0075 in.) • Minimalna: 0,06 mm (0,0024 in.)
Širina medija	<ul style="list-style-type: none"> • Maksimalna za izravne toplinske pisače: 108 mm (4,25 in.) • Maksimalna za pisače za toplinski prijenos: 112 mm (4,41 in.) • Minimalna: 25,4 mm (1 in.)
Duljina naljepnice	<ul style="list-style-type: none"> • Maksimalna za sve pisače (teorijski): 990 mm (39 in.) • Maksimalna za izravne toplinske pisače: 330 mm (13 in.) • Maksimalna za pisače za toplinski prijenos (ispitana): 279,4 mm (11 in.) • Minimalna za sve pisače: 12,7 mm (0,5 in.)

Specifikacije opcije rezača

Ove specifikacije primjenjive su samo na pisače s opcijom rezača medija koji omogućuje rezanje podloge naljepnica, oznaka ili medija za račune u punoj širini.

Rezač	<p>Rezač za srednje teške uvjete rada za rezanje podloge naljepnice i tankih medija za etikete (LINER/TAG).</p> <p> VAŽNO: NEMOJTE rezati kroz naljepnice, ljepilo ili ugrađene krugove.</p>
Debljina papira	<ul style="list-style-type: none"> • Maksimalna: 0,1905 mm (0,0075 in.) • Minimalna: 0,06 mm (0,0024 in.)
Širina reza	<ul style="list-style-type: none"> • Maksimalna za izravne toplinske pisače: 108 mm (4,25 in.) • Maksimalna za pisače za izravno toplinsko ispisivanje: 112 mm (4,41 in.) • Minimalna: 25,4 mm (1 in.)
Udaljenost između naljepnica (duljina naljepnice)	<p>Minimalna: 25,4mm (1 in.)</p> <p> NAPOMENA: Ako se između rezova primjenjuju kraće duljine medija, može doći do zaglavljivanja ili pogreške rezača.</p>



NAPOMENA: Rezač je dizajniran za samostalno čišćenje. Unutarnji mehanizam rezača[°]NIJE potrebno čistiti pri održavanju.

Konfiguracija u ZPL-u

Ovaj odjeljak donosi kratki pregled upravljanja konfiguracijom pisača, izvješća o statusu konfiguracije i ispisa pisača i memorije.

Upravljanje konfiguracijom pisača u ZPL-u

Pisači koji podržavaju ZPL omogućuju dinamičnu promjenu postavki za brzo ispisivanje naljepnica. Parametri pisača koji se ne mijenjaju spremaju se za upotrebu u budućim formatima.

Te postavke primjenjuju se do:

- promjene sljedećim naredbama,
- ponovnog postavljanja pisača,
- provedbe ciklusa napajanja pisača (uključivanja i isključivanja) ili
- vraćanja parametra koji ima tvornički zadanu vrijednost ponovnim postavljanjem pisača na zadane postavke.

Konfiguracije pisača možete spremati i vraćati naredbom (^JUS) za ažuriranje konfiguracije u ZPL-u. Ova naredba inicijalizira (ili ponovno inicijalizira) pisač s unaprijed konfiguriranim postavkama.

- Za zadržavanje trenutačnih postavki nakon ponovnog postavljanja pisača ili provedbe ciklusa napajanja pošaljite naredbu ^JUS za ZPL na pisač kako biste spremili sve trenutačne postavke.
- Za vraćanje vrijednosti posljednje spremljenih u pisač primijenite naredbu ^JUR.

Naredbom ^JUS ZPL sprema sve parametre. Stari programski jezik EPL (pisač serije ZD200 ga podržava) odmah mijenja i sprema pojedinačne naredbe.

Većina postavki pisača dijeli se između jezika ZPL i EPL. Na primjer, promjenom postavke brzine jezikom EPL također se mijenja postavka brzine radnje u ZPL-u. Postavka promijenjena u EPL-u ostaje čak i nakon provedbe ciklusa napajanja pisača ili ponovnog postavljanja bilo kojim jezikom pisača.

Za pomoć pri konfiguriranju pisača možete ispisati Izvješće o konfiguraciji. Uz druge pojedinosti, izvješće sadrži radne parametre, postavke senzora i status pisača (pogledajte [Probno ispisivanje s izvješćem o konfiguraciji](#) na stranici 50). Ovo i druga izvješća također možete ispisati iz Uslužnog programa Zebra Setup Utility te upravljačkog programa ZebraDesigner za sustav Windows.

Format konfiguracije pisača u ZPL-u

Lako možete upravljati s više pisača tako da izradite programsku datoteku s konfiguracijom pisača i pošaljete je na sve njih. Umjesto toga, možete upotrijebiti ZebraNet Bridge kako biste klonirali postavke pisača.

Osnovna struktura konfiguracijske datoteke za ZPL programiranje je sljedeća:

^XA	Pokrenite naredbu za formatiranje
	<p>Naredbe za formatiranje razlikuju velika i mala slova.</p> <p>(a) Opće postavke za ispisivanje i naredbe</p> <p>(b) Rukovanje medijima i ponašanje medija</p> <p>Veličina ispisa na mediju</p> <p>^JUS naredba za spremanje</p>
^XZ	Naredba za završetak formatiranja

U dokumentima Vodič za ZPL programiranje i Križna referenca postavki konfiguracije i naredbi potražite upute za kreiranje datoteke za programiranje s odgovarajućim naredbama koje trebate za određeni zadatak.

Zebra Setup Utilities (ZSU) može se upotrijebiti za slanje datoteka za programiranje na pisač. Datoteke za programiranje možete izraditi u alatu Windows Notepad (uređivaču teksta).

Križne reference postavki konfiguracije i naredbi

Izvešćem o konfiguraciji pisača obuhvaćen je popis većine konfiguracijskih postavki koje se mogu slanjem naredbe za ZPL postaviti u pisaču. Više informacija o tim naredbama potražite u Vodiču za programiranje u ZPL-u dostupnom na zebra.com.

```

PRINTER CONFIGURATION
Zebra Technologies
ZTC ZD888-203dpi ZPL
D4J1B4800116

+10.0..... DARKNESS
4.0 IPS..... PRINT SPEED
+000..... TEAR OFF ADJUST
TEAR OFF..... PRINT MODE
GAP/NOTCH..... MEDIA TYPE
TRANSMISSIVE..... SENSOR SELECT
832..... PRINT WIDTH
1240..... LABEL LENGTH
39.0IN 968MM..... MAXIMUM LENGTH
MAINT. OFF..... EARLY WARNING
CONNECTED..... USB COMM.
NORMAL MODE..... COMMUNICATIONS
<~> 7EH..... CONTROL PREFIX
<^> 5EH..... FORMAT PREFIX
<, > 2CH..... DELIMITER CHAR
ZPL II..... ZPL MODE
INACTIVE..... COMMAND OVERRIDE
NO MOTION..... MEDIA POWER UP
FEED..... HEAD CLOSE
DEFAULT..... BACKFEED
+000..... LABEL TOP
+0000..... LEFT POSITION
DISABLED..... REPRINT MODE
048..... AEB SENSOR
096..... MEDIA SENSOR
000..... TAKE LABEL
069..... MARK SENSOR
004..... MARK MED SENSOR
038..... TRANS GAIN
025..... TRANS LED
066..... MARK GAIN
058..... MARK LED
UPCSWFXM..... MODES ENABLED
..... MODES DISABLED
832 8/MM FULL..... RESOLUTION
V89.21.01ZP46042 <- FIRMWARE
1.3..... XML SCHEMA
7.0.0..... HARDWARE ID
8176k..... R: RAM
51200k..... E: ONBOARD FLASH
NONE..... FORMAT CONVERT
ENABLED..... IDLE DISPLAY
04/16/19..... RTC DATE
00:05..... RTC TIME
58 LABELS..... NONRESET CNTR
58 LABELS..... RESET CNTR1
58 LABELS..... RESET CNTR2
283 IN..... NONRESET CNTR
283 IN..... RESET CNTR1
283 IN..... RESET CNTR2
720 CM..... NONRESET CNTR
720 CM..... RESET CNTR1
720 CM..... RESET CNTR2
FIRMWARE IN THIS PRINTER IS COPYRIGHTED
    
```

Primjerice, postavke senzora prikazane na ovoj slici upotrebljavaju se u svrhu servisiranja.

Tablica 1 Križna referenca naredbi za ZPL i poziva konfiguracijskog izvješća

Naredba	Naziv na popisu	Zadano (ili opis)
^SD	ZATAMNJENOST	10,0
^PR	BRZINA ISPISIVANJA	<ul style="list-style-type: none"> • 102 mm/s / 4 ips • Samo ZD230 (najviše): 152 mm/s / 6 ips
^TA	KIDANJE	+000

Tablica 1 Križna referenca naredbi za ZPL i poziva konfiguracijskog izvješća (Continued)

Naredba	Naziv na popisu	Zadano (ili opis)
^MN	VRSTA MEDIJA	PRAZNINA/ZAREZ
	ODABIR SENZORA	AUTOMATSKI (^MNA – automatsko otkrivanje)
^MT	METODA ISPISIVANJA	(TOPLINSKI PRIJENOS ili IZRAVNO TOPLINSKO ISPISIVANJE; pisači serije ZD200 podržavaju samo IZRAVNO TOPLINSKO ISPISIVANJE)
^PW	ŠIRINA ISPISA	832 (točaka za 203 dpi)
^LL	DULJINA NALJEPNICE	1230 (točaka) (dinamički se ažurira tijekom ispisivanja)
^ML	MAKSIMALNA DULJINA	989 mm (39,0 in.)
—	USB KOM.	(Status veze: Povezano / nije povezano)
— SGD —**	KOMUNIKACIJE	NORMALNI NAČIN RADA
^CT / ~CT	KONTROLNI ZNAK	<~> 7EH
^CC / ~CC	ZNAK NAREDBE	<^> 5EH
^CD / ~CD	RAZDJEL./ZNAK	<;> 2CH
^SZ	NAČIN RADA ZA ZPL	ZPL II
— SGD —	PREMOŠĆIVANJE NAREDBE  NAPOMENA: Nije podržano naredbom za ZPL. Primjenjuje naredbu Set-Get-Do navedenu u priručniku za ZPL. (Pogledajte device.command_override.xxxx u Vodiču za programiranje u ZPL-u.)	NEAKTIVNO
^MFa	POMICANJE MEDIJA PO UKLJUČIVANJU	BEZ POMICANJA
^MF , b	ZATVARANJE GLAVE	ULAGANJE
~JS	ULAGANJE STRAGA	ZADANO
^LT	VRH NALJEPNICE	+000
^^LS	LIJEVI POLOŽAJ	+0000
	NAČIN RADA ZA PONOVI ISPIS	ONEMOGUĆENO

Od ovog dijela popisa izvoda konfiguracije popisane su postavke i vrijednosti senzora pomoću kojih je moguće rješavati probleme u radu senzora i primjene medija. Njih obično upotrebljava tehnička podrška tvrtke Zebra kod dijagnosticiranja problema s pisačem.

Ovdje prikazane konfiguracijske postavke nastavljaju se nakon vrijednosti senzora TAKE LABEL (uzimanje naljepnice). Popis obuhvaća naredbe primijenjene za izradu informacija o statusu ili su to značajke pisača koje se rijetko mijenjaju iz zadanih.

Tablica 2 Križna referenca naredbi za ZPL i poziva konfiguracijskog izvoda

Naredba	Naziv na popisu	Opis
^MP	OMOGUĆENI NAČINI RADA	Zadano: DPCSWFXM (pogledajte naredbu ^MP)
	ONEMOGUĆENI NAČINI RADA	(Nije postavljena zadana vrijednost)
^JM	RAZLUČIVOST	Zadano: 832 8/mm (203 dpi)
—	PROGRAMSKE DATOTEKE	Prikazuje verziju programskih datoteka za ZPL
—	SHEMA XML	1.3
—	ID OPREME	Prikazuje verziju programskih datoteka bloka za pokretanje
—	KONFIGURACIJA	PRILAGOĐENA (nakon prve upotrebe)
—	RAM	8176k..... R:
—	UGRAĐENA IZBRISIVA MEMORIJA	51200k.....E:
^MU	PRETVORBA FORMATA	NEMA
	DATUM RTC	Prikaz datuma
	Vrijeme RTC	Prikaz vremena
	BEZ PONOVOG POSTAVLJANJA CNTR0 (1, 2)	X,XXX IN
	PONOVO POSTAVI CNTR1	X,XXX IN
	PONOVO POSTAVI CNTR2	X,XXX IN

Pisač jednom (1) može postaviti naredbu ili grupu naredbi za sve sljedeće račune ili naljepnice. Te postavke primjenjuju se do:

- promjene sljedećim naredbama
- ponovnog postavljanja pisača ili
- vraćanja pisača na tvorničke postavke.

Upravljanje memorijom pisača i pripadajuća izvješća o statusu

Za lakše upravljanje resursima pisača, pisač podržava nit naredbi za formatiranje.

S tim naredbama možete:

- upravljati memorijom.
- prenositi objekte (između memorijskih područja, uvoz i izvoz).
- dodjeljivati nazive objektima.
- ispisivati različita izvješća o radnom statusu pisača.

Te naredbe vrlo su slične starim naredbama za DOS, poput DIR (popisivanje direktorija) i DEL (brisanje datoteke). Najčešća izvješća također su dio Zebra Setup Utilities i upravljačkog programa ZebraDesigner za sustav Windows.

Unutar ove vrste formata (oblika) preporučuje se izdavanje pojedinačnih naredbi radi lakše ponovne primjene kao alata za održavanje i razvoj.

^XA	Pokrenite naredbu za formatiranje
	Jedna naredba za formatiranje za laku ponovnu primjenu.
^XZ	Dovršite naredbu za formatiranje

Mnoge naredbe za prijenos objekata i upravljanje/izvješća o memoriji upravljačke su naredbe (~). One ne moraju biti u formatu (obliku). Pisač će ih obraditi odmah po primanju, bez obzira jesu li u formatu (obliku) ili ne.

Programiranje za upravljanje memorijom u programu ZPL

Programski jezik ZPL ima različite lokacije u memoriji pisača koje se upotrebljavaju za pokretanje pisača, sastavljanje slike za ispisivanje i spremanje formata (oblika), grafike, fontova i konfiguracijskih postavki.

- ZPL formate (obrasce), fontove i grafike obrađuje slično kao i datoteke. Memorijske lokacije primjenjuje poput tvrdih diskova u okruženju operacijskog sustava DOS.
 - Nazivi memorijskog objekta podržavaju do 16 alfanumeričkih znakova, nakon kojih slijede tri alfanumerička znaka datotečnog nastavka (na primjer: 123456789ABCDEF.TTF).



NAPOMENA: Na starim pisačima sa ZPL-om s programskim datotekama V60.13 ili starijima moguće je primjenjivati samo format naziva datoteke 8.3, za razliku od današnjih formata naziva 16.3.

- Omogućuje premještanje objekata između memorijskih lokacija i brisanje objekata.
- Podržava izvještaje s popisom datoteka u obliku DOS direktorija kao ispisivanje ili prikaz stanja na središnjem uređaju ili glavnom računalu.
- Omogućuje upotrebu zamjenskog znaka (*) za pristup datotekama.

Pojmovnik

slovnobrojčana

Prikaz slova, brojeva i znakova poput interpunkcijskih znakova.

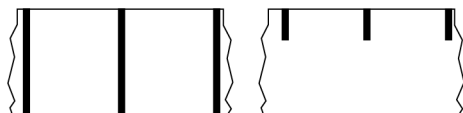
ulaganje straga

Kada pisač povlači medij i vrpcu (ako se upotrebljava) natrag u pisač tako da se početak naljepnice na koji se ispisuje pravilno pozicionira iza ispisne glave. Povlačenje straga provodi se kada se pisač upotrebljava u načinu rada za kidanje i načinu rada aplikatora.

crtični kod

Kod kojim je nizom poredanih crta različitih širina moguće predstaviti alfanumeričke znakove. Postoje brojne različite sheme za kodiranje, primjerice univerzalna šifra proizvoda (Universal Product Code, UPC) ili Code 39.

medij s crnom oznakom



Medij s registracijskim oznakama na donjoj strani medija za ispisivanje koje pisaču služe za prikaz početka naljepnice. Senzor za reflektivni medij mogućnost je koja se uobičajeno odabire za upotrebu s medijem s crnom oznakom.

Usporedite ovo s [neprekidni medij](#) na stranici 147 ili [medij s prazninom/zarezom](#) na stranici 149.

kalibriranje (pisača)

Postupak u kojem pisač određuje neke osnovne informacije potrebne za točno ispisivanje s određenom kombinacijom [medij](#) na stranici 151 i [vrpcu](#) na stranici 153. Za to pisač provodi nešto medija i vrpce (ako se upotrebljava) i utvrđuje treba li upotrebljavati metodu ispisivanja [izravno toplinsko ispisivanje](#) na stranici 148 ili [Toplinski prijenos](#) na stranici 154 te (ako se upotrebljava [isprekidani medij](#) na stranici 151) duljinu pojedinačnih naljepnica i oznaka.

metoda prikupljanja

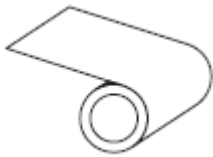
Odaberite metodu prikupljanja kompatibilnu s opcijama pisača. Odabir obuhvaća kidanje, odljepljivanje, rezanje i namatanje. Osnovne upute za ulaganje medija i vrpce iste su za sve metode prikupljanja, uz neke dodatne korake neophodne za pojedine metode prikupljanja medija.

konfiguracija

Konfiguracija pisača grupa je radnih parametara svojstvenih primjeni pisača. Neke parametre može birati korisnik, dok drugi ovise o instaliranim opcijama i načinu rada. Parametre može biti moguće mijenjati sklopkom, programirati na upravljačkoj ploči ili preuzimati u obliku naredbi za ZPL II. Kao referencu moguće je ispisati konfiguracijsku naljepnicu s popisom svih trenutačnih parametara pisača.

neprekidni medij

Medij s naljepnicama ili etiketama za označavanje bez praznina, rupa, zarezova ili crnih oznaka za razdvajanje naljepnica. Medij je jedan velik komad materijala namotan u rolu. To omogućuje ispisivanje slike bilo gdje na naljepnici. Ponekad je za razdvajanje pojedinih naljepnica ili računa potreban rezač.



Pisač istrošenost medija uobičajeno utvrđuje prijenosnim senzorom (praznina).

Usporedite ovo s [medij s crnom oznakom](#) na stranici 146 ili [medij s prazninom/zarezom](#) na stranici 149.

promjer jezgre

Unutarnji promjer kartonske jezgre u sredini role medija ili vrpce.

dijagnostika

Informacije o funkcijama pisača koje ne rade. Upotrebljavaju se za rješavanje problema s pisačem.

izrezani medij

Vrsta stoga naljepnica s pojedinačnim naljepnicama pričvršćenima na podlogu. Naljepnice mogu biti nanizane jedna uz drugu ili razdvojene malim razmakom. Materijal oko naljepnice uobičajeno se uklanja. (Pogledajte [isprekidani medij](#) na stranici 151.)

izravno toplinsko ispisivanje

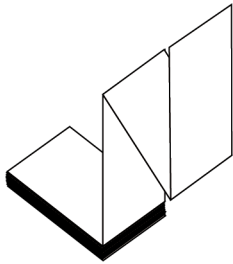
Metoda ispisivanja u kojoj se ispisna glava izravno pritiskuje na medij. Zagrijavanje elemenata ispisne glave uzrokuje promjene boje na toplinu osjetljivog premaza medija. Selektivnim zagrijavanjem elemenata ispisne glave tijekom prolaska medija na medij se ispisuje slika. U ovoj metodi ispisivanja ne upotrebljava se vrpca.

Usporedite s [Toplinski prijenos](#) na stranici 154.

izravni toplinski medij

Medij premazan s tvari koja reagira na izravnu toplinu ispisne glave, pri čemu nastaje slika.

presavijeni medij



Isprekidani medij sklopjen je u pravokutni stog te složen po cik-cak obrascu. Presavijeni medij je [medij s prazninom/zarezom](#) na stranici 149 ili [medij s crnom oznakom](#) na stranici 146., što znači da se za praćenje pozicioniranja formata medija primjenjuju crne oznake ili zarezi.

Naljepnice na presavijenom mediju mogu biti razdvojene na jednak način kao i na roli s isprekidanim medijem. Razdvajaju se na pregibima ili blizu njih.

Usporedite s [medij na roli](#) na stranici 154.

programske datoteke

Ovim pojmom opisuje se radni program pisača. Program se s glavnog računala preuzima na pisač te sprema u [IZBRISIVA memorija](#) na stranici 148. Radni program se pokreće pri svakom uključivanju napajanja pisača. Ovaj program upravlja ulaganjem [medij](#) na stranici 151 s prednje ili stražnje strane te ispisivanjem točke na stog naljepnica.

IZBRISIVA memorija

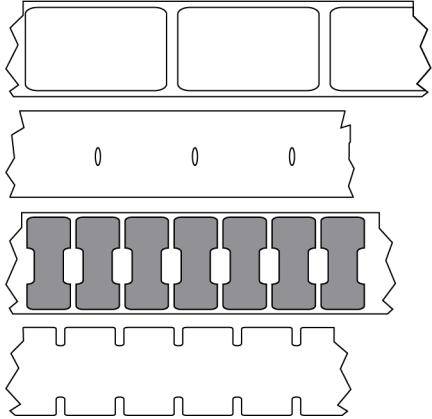
[Postojana memorija](#) u kojoj se zadržavaju spremljene informacije kada je napajanje isključeno. U ovaj memorijski prostor spremljen je radni program pisača. Također omogućuje spremanje opcionalnih fontova pisača, grafičkih formata i cjelovitih formata naljepnica.

font

Cjeloviti komplet znakova [slovnobrojčana](#) na stranici 146 u jednom stilu vrste. Na primjer CG Times™, CG Triumvirate Bold Condensed™.

medij s prazninom/zarezom

Medij koji obuhvaća razmak, zarez ili rupu koja označava gdje jedna naljepnica/ispisivani format završava, a sljedeći počinje.



Usporedite ovo s [medij s crnom oznakom](#) na stranici 146 ili [neprekidni medij](#) na stranici 147.

ips (inča u sekundi)

Brzina ispisivanja naljepnice ili etikete. Mnogi pisari Zebra ispisuju u rasponu od 1 ips do 14 ips.

naljepnica

Komad papira, plastike ili drugog materijala s ljepljivom poledinom na koji se ispisuju informacije. Za razliku od isprekidanih medija ili računa koji mogu biti različite duljine, duljina neprekidnih naljepnica je definirana.

pozadina naljepnice (podloga)

Materijal na koji se naljepnice pričvršćuju tijekom proizvodnje i koji se odstranjuje u otpad ili reciklira.

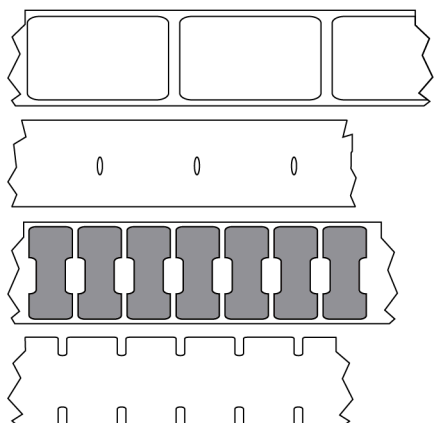
vrsta naljepnice

Pisač prepoznaje sljedeće vrste naljepnica.

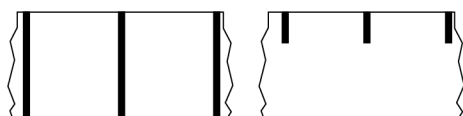
Neprekidni



Praznina/zarez



Oznaka



praznina

Prostor koji je trebao biti ispisan, no nije zbog uvjeta pogreške poput naborane vrpce ili neispravnih ispisnih elemenata. Praznina može uzrokovati neispravno očitavanje simbola crtičnog koda ili onemogućiti njegovo očitavanje.

LCD (zaslon s tekućim kristalima)

Zaslon s pozadinskim osvjetljenjem na kojem se korisniku tijekom normalnog rada prikazuje radni status ili izbornik s mogućnostima pri konfiguriranju pisača za određenu primjenu.

LED (svjetlosna dioda)

Indikatori pojedinih uvjeta za stanje pisača. Ovisno o značajci koju prati, svaki LED može biti isključen, uključen ili može treperiti.

medij bez podloge

Medij bez podloge nemaju pozadinu za razdvajanje slojeva naljepnica kako se ne bi međusobno zalijepili. Namotan je poput role trake, s ljepljivom stranom jednog sloja u kontaktu s neljepljivom površinom onoga ispod. Pojedinačne naljepnice mogu biti razdvojene perforacijama ili se mogu razdvojiti rezanjem. Budući da nema podloge, na rolu potencijalno stane više naljepnica, čime se smanjuje učestalost zamjene medija. Medij bez podloge smatra se ekološki prihvatljivom mogućnošću jer se pozadina ne baca u otpad, a troškovi po naljepnici mogu biti znatno niži od onoga standardnih naljepnica.

medij s oznakom

Pogledajte [medij s crnom oznakom](#) na stranici 146.

medij

Materijal na koji pisač ispisuje podatke. U vrste medija ubrajaju se: snop etiketa, izrezane naljepnice, neprekinute naljepnice (s ili bez podloge za medij), isprekidani medij, presavijeni medij i medij u roli.

senzor medija

Ovaj senzor nalazi se iza ispisne glave i služi za utvrđivanje prisutnosti medija i [isprekidani medij](#) na stranici 151, položaja mreže, rupe ili zareza koji označavaju početak pojedine naljepnice.

držač nosača medija

Nepomični krak koji drži rolu s medijem.

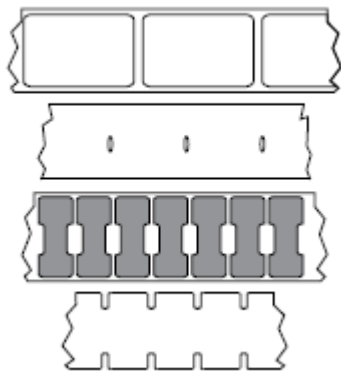
isprekidani medij

Medij koji sadrži identifikaciju završetka jedne i početak druge naljepnice/ispisivanog formata. U vrste isprekidanih medija ubrajaju se [medij s prazninom/zarezom](#) na stranici 149 i [medij s crnom oznakom](#) na stranici 146. (Usporedite s [neprekidni medij](#) na stranici 147).

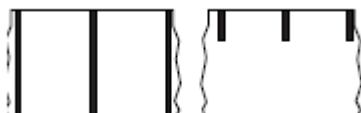
Uobičajeno role s isprekidanim medijem sadrže naljepnice s ljepljivom pozadinom na podlozi. Etikete (ili ulaznice) razdvojene su perforacijama.

Pojedinačne naljepnice ili etikete prate se, a njihovim se položajem upravlja s jednom od sljedećih metoda:

- Na mediju s mrežom naljepnice su razdvojene prazninama, rupama ili zarezima.



- Na mediju sa crnim oznakama naljepnice su razdvojene unaprijed ispisanim crnim oznakama na stražnjoj strani medija.



- Na perforiranom mediju rupe su koje omogućuju međusobno jednostavno razdvajanje naljepnica ili oznaka te pozicioniranje kontrolnih oznaka, zarezova ili praznina između naljepnica.



postojana memorija

Elektronička memorija koja zadržava podatke čak i nakon isključivanja napajanja pisača.

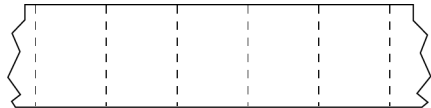
medij sa zarezima

Vrsta snopa etiketa s izrezanom površinom koju pisač može prepoznati kao indikator početka naljepnice. Uobičajeno je od težeg materijala sličnog kartonu, koji se od sljedeće etikete odvaja rezanjem ili kidanjem. Pogledajte [medij s prazninom/zarezom](#) na stranici 149.

način rada za odljepljivanje

Način rada u kojem pisač ispisanu naljepnicu odljepljuje s pozadine i korisniku dopušta njeno uklanjanje prije ispisivanja druge naljepnice. Ispisivanje se pauzira dok se naljepnica ne ukloni.

medij s perforacijama



Medij s perforacijama omogućuju lako međusobno razdvajanje naljepnica ili etiketa. Između naljepnica ili etiketa na mediju također mogu biti crne oznake ili mogu biti razdvojene na drugi način.

brzina ispisivanja

Brzina kojom se ispisuje. Za pisače za toplinski prijenos ta se brzina izražava u [ips \(inča u sekundi\)](#) na stranici 149.

vrsta ispisivanja

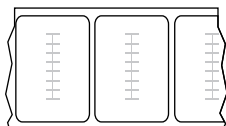
Vrstom ispisivanja određuje se zahtijeva li upotrebljavana vrsta [medij](#) na stranici 151 [vrpca](#) na stranici 153 za ispisivanje. [Toplinski prijenos](#) na stranici 154 za medij je potrebna vrpca, dok za medij [izravno toplinsko ispisivanje](#) na stranici 148 nije.

trošenje ispisne glave

Površina ispisne glave i/ili elementi za ispisivanje razgrađuju se s vremenom. Toplina i abrazija mogu uzrokovati trošenje ispisne glave. Stoga, kako biste ostvarili maksimalan vijek trajanja ispisne glave, primjenjujte najnižu postavku zatamnjenosti ispisa (ponekad se naziva i temperatura gorenja ili temperatura

glave) i najmanji pritisak ispisne glave neophodne za dobru kvalitetu ispisa. Za metodu ispisivanja [Toplinski prijenos](#) na stranici 154 primjenjujte [vrpca](#) na stranici 153 jednako široku ili širu od medija kako biste ispisnu glavu zaštitili od grube površine medija.

„Pametni“ medij za identifikaciju radijskom frekvencijom (Radio frequency identification, RFID)



Svaka naljepnica RFID ima transponder za RFID (ponekad se naziva umetak), koji sadrži čip i antenu, umetnut između naljepnice i podloge. Oblici transpondera razlikuju se ovisno o proizvođaču, a njihovi obrisi vidljivi su kroz naljepnicu. Sve „pametne“ naljepnice imaju memoriju koju je moguće očitati, a mnoge imaju memoriju koju je moguće kodirati.

Medij RFID moguće je upotrebljavati u pisaču opremljenom s čitačem/enkoderom za RFID. Naljepnice RFID izrađuju se su iz istog materijala kao i naljepnice bez transpondera za RFID.

račun

Ispisi računa različite su duljine. Jedan od primjera su računi iz maloprodaje, na kojima svaki artikl zauzima zasebni redak na ispisu. Stoga se duljina računa povećava s brojem kupljenih artikala.

registracija

Poravnanje glave pisača u odnosu na gornju stranu (okomito) ili bočne strane (vodoravno) naljepnice ili etikete.

vrpca

Vrpca je tanki sloj s jedne strane premazan voskom, smolom ili voštanom smolom (uobičajeno se naziva tinta), koji se postupkom [toplinskog prijenosa](#) prenosi na medij. Tinta se na medij prenosi nakon zagrijavanja malih elemenata u glavi pisača.

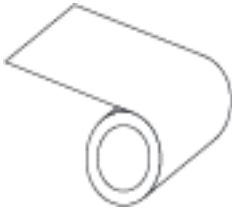
Vrpca se upotrebljava samo za metodu ispisivanja toplinskim prijenosom. Za [medije za izravni toplinski prijenos](#) vrpca nije potrebna. Upotrebljavana vrpca mora biti jednako široka ili šira od korištenog medija. Ako je vrpca uža od medija, dijelovi ispisne glave nezaštićeni su te podložni preuranjenom trošenju. Stražnja strana vrpce tvrtke Zebra premazana je radi zaštite ispisne glave od habanja.

nabiranje vrpce

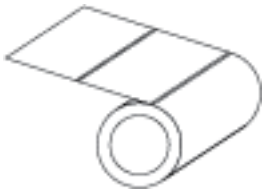
Nabiranje vrpce uzrokuje nepravilno poravnanje ili neispravan tlak glave pisača. Nabori mogu uzrokovati praznine na ispisu i/ili nepravilno namatanje iskorištene vrpce. Ovo stanje nužno je ispraviti postupcima podešavanja.

medij na roli

Medij koji se isporučuje namotan na jezgru (uobičajeno kartonsku). Može biti neprekidni (naljepnice nisu razdvojene)



ili isprekidani medij (naljepnice su razdvojene na neki način).



Usporedite s [presavijeni medij](#) na stranici 148.

potrošni materijal

Opći naziv za medij i vrpce.

simbologija

Pojam se u pravilu upotrebljava pri pozivanju na crtični kod.

snop etiketa

Vrsta medija bez ljepljive poedine, no s otvorom ili zarezom za koji se etiketa može objesiti o nešto. Etikete se uobičajeno izrađuju od kartona ili drugog izdržljivog materijala, a uobičajeno su razdvojene perforacijom. Snop etiketa može biti na roli ili u stogu. (Pogledajte [medij s prazninom/zarezom](#) na stranici 149.)

način rada za kidanje

Način rada u kojem korisnik ručno otkida naljepnicu ili snop etiketa od ostatka medija.

Toplinski prijenos

Metoda ispisivanja u kojoj ispisna glava vrpce premazanu tintom ili smolom pritiskuje na medij. Zagrijavanje elemenata ispisne glave uzrokuje prijenos tinte ili smole na medij. Selektivnim zagrijavanjem elemenata ispisne glave tijekom prolaska medija i vrpce na medij se ispisuje slika.

Usporedite s [izravno toplinsko ispisivanje](#) na stranici 148.

