

TC58e Touch Computer



ZEBRA

Osnovne upute

2024/06/24

Riječ ZEBRA i stilizirani prikaz glave zebre zaštitni su znakovi tvrtke Zebra Technologies Corporation, registrirani u mnogim državama diljem svijeta. Svi ostali zaštitni znakovi pripadaju odgovarajućim vlasnicima. ©2024 Zebra Technologies Corporation i/ili njezine podružnice. Sva prava pridržana.

Informacije u ovom dokumentu mogu se promijeniti bez prethodne obavijesti. Softver opisan u ovom dokumentu upotrebljava se pod licencnim ugovorom ili ugovorom o neotkrivanju informacija. Softver je dopušteno upotrebljavati ili kopirati samo sukladno uvjetima iz tih ugovora.

Dodatne informacije o pravnim izjavama i izjavama o vlasništvu potražite pod:

SOFTVER: zebra.com/informationpolicy.

AUTORSKA PRAVA I ZAŠTITNI ZNAKOVI: zebra.com/copyright.

PATENT: ip.zebra.com.

JAMSTVO: zebra.com/warranty.

LICENCNI UGOVOR ZA KRAJNJE KORISNIKA: zebra.com/eula.

Odredbe upotrebe

Izjava o vlasništvu

Ovaj priručnik sadrži informacije u vlasništvu tvrtke Zebra Technologies Corporation i njezinih podružnica ("Zebra Technologies"). Namijenjen je, za informiranje i upotrebu, isključivo stranama koje rukuju ovdje opisanom opremom i održavaju je. Te vlasničke informacije ne smije upotrebljavati niti reproducirati nijedna druga strana te joj se one ne smiju otkrivati u bilo koju drugu svrhu bez izričitog, pisanog dopuštenja tvrtke Zebra Technologies.

Poboljšanja proizvoda

Kontinuirano poboljšanje proizvoda pravilo je tvrtke Zebra Technologies. Svi tehnički podaci i dizajn podložni su promjeni bez najave.

Odricanje odgovornosti

Zebra Technologies poduzima mjere da njezini objavljeni inženjerski tehnički podaci i priručnici budu točni; međutim, pogreške se događaju. Zebra Technologies zadržava pravo ispravljanja takvih pogrešaka te se odriče odgovornosti za ono što zbog njih može nastati.

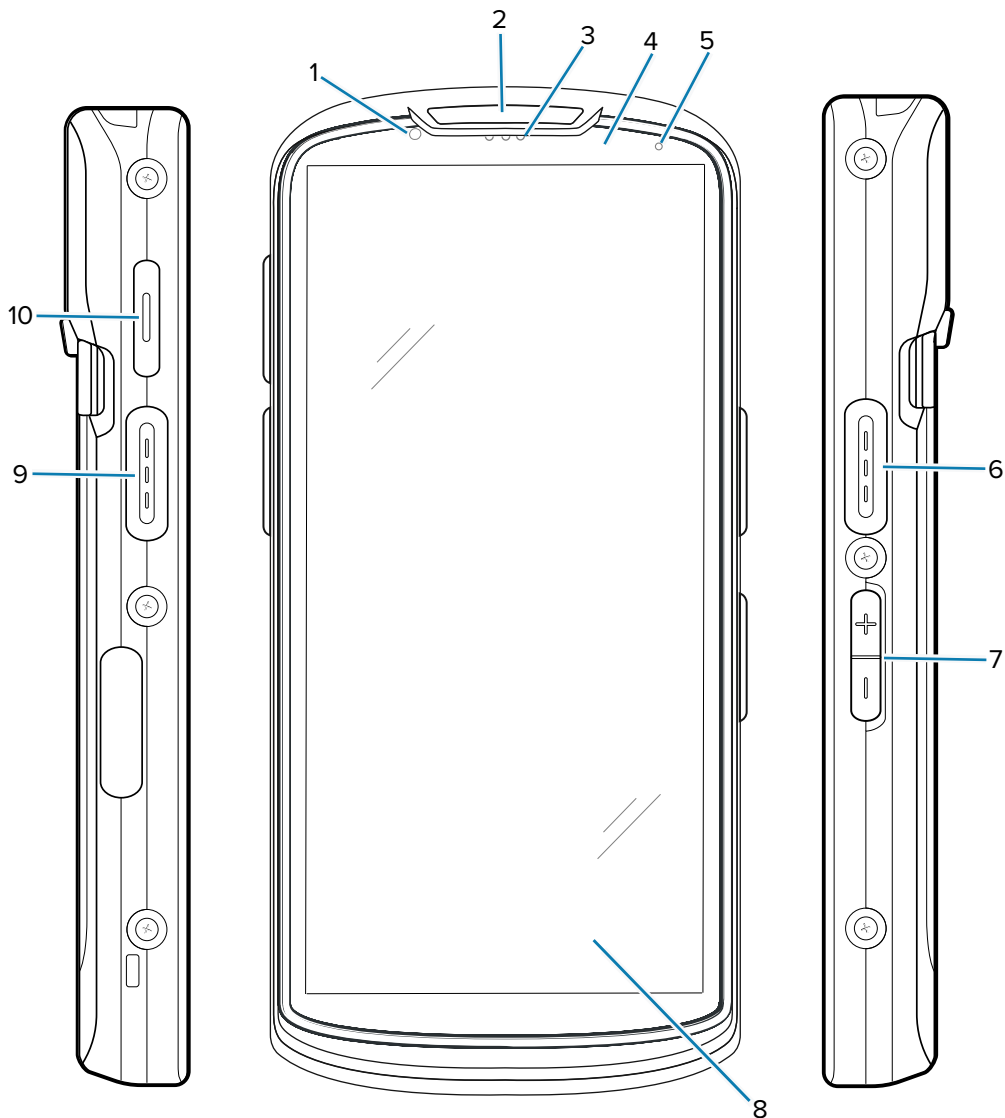
Ograničenje odgovornosti

Ni u jednom slučaju tvrtka Zebra Technologies niti itko drugi tko sudjeluje u stvaranju, proizvodnji ili isporuci dodatnog proizvoda (uključujući hardver i softver) neće biti odgovoran za bilo kakve štete (uključujući, ali ne ograničavajući se na, posljedičnu štetu, što obuhvaća gubitak profita, prekid poslovanja ili gubitak poslovnih informacija) koje nastaju upotrebom, posljedicama upotrebe ili nemogućnošću upotrebe takvog proizvoda, čak i ako je tvrtka Zebra Technologies bila upoznata s mogućnošću takvih šteta. U nekim nadležnostima izuzeće ili ograničenje povezanih ili posljedičnih šteta nije dopušteno pa se navedena ograničenja ili izuzeća možda ne odnose na vas.

Značajke

U ovom dijelu popisane su značajke računalnog uređaja s dodirnim zaslonom TC58e.

Slika 1 Prikaz sprijeda i bočno



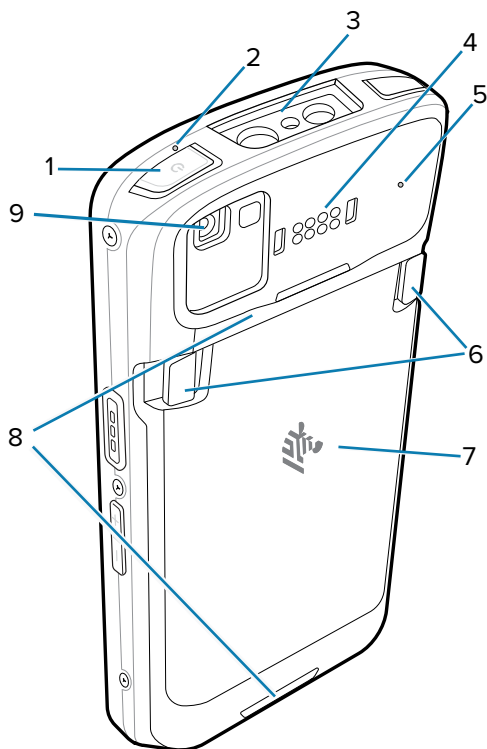
Tablica 1 Stavke na prednjoj i bočnoj strani uređaja TC58e

| Broj | Stavka | Opis |
|------|--------------------------------------|--|
| 1 | Fotoaparar na prednjoj strani (8 MP) | Omogućuje snimanje fotografija i videozapisa. |
| 2 | LED indikator za skeniranje | Naznačuje status snimanja podataka. |
| 3 | Prijemnik | Upotrebjavajte za reprodukciju zvuka u načinu rada telefona. |

Tablica 1 Stavke na prednjoj i bočnoj strani uređaja TC58e (Continued)

| Broj | Stavka | Opis |
|------|--|--|
| 4 | Senzor blizine / svjetlosni senzor | Utvrdjuje blizinu i ambijentalno osvjetljenje radi kontrole intenziteta svjetline zaslona. |
| 5 | LED indikator statusa baterije | Naznacuje status punjenja baterije tijekom punjenja, kao i obavijesti koje generira aplikacija. |
| 6, 9 | Tipka za skeniranje | Pokrece snimanje podataka (može se programirati). |
| 7 | Tipka za povecanje/ smanjenje glasnoće | Povecanje i smanjenje glasnoće (može se programirati). |
| 8 | LCD dodirni zaslon od 6" | Prikazuje sve informacije potrebne za rad na uređaju. |
| 10 | Tipka PTT | Obično služi za PTT komunikaciju. Kad postoje regulatorna ograničenja, ta tipka može se konfigurirati za upotrebu za druge primjene. |

Slika 2 Prikaz sa stražnje i gornje strane

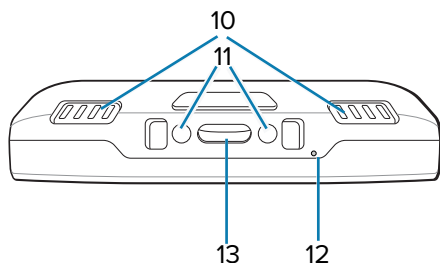


Tablica 2 Stavke na stražnjoj i gornjoj strani

| Broj | Stavka | Opis |
|------|--------------------|--|
| 1 | Tipka za napajanje | Uključuje i isključuje zaslon. Pritisnite i držite za isključivanje, ponovno pokretanje ili zaključavanje uređaja. |

Tablica 2 Stavke na stražnjoj i gornjoj strani (Continued)

| Broj | Stavka | Opis |
|------|--|--|
| 2, 5 | Mikrofon | Upotrebljavajte za komunikaciju u načinu rada Slušalica / bez upotrebe ruku, snimanje zvuka i uklanjanje buke. |
| 3 | Izlazni prozorčić | Omogućuje snimanje podataka s pomoću snimača slika. |
| 4 | 8 zajedničkih U/I pinova na stražnjoj strani | Omogućuje komunikaciju s glavnim računalom, zvuk i punjenje uređaja s pomoću kabela i dodatne opreme. |
| 6 | Zasuni za otpuštanje baterije | Stisnite oba zasuna i podignite kako biste izvadili bateriju. |
| 7 | Baterija | Pruža napajanje uređaja. |
| 8 | Točke za traku za ruku | Točke za postavljanje za traku za ruku. |
| 9 | Stražnja kamera (16 MP) s bljeskalicom | Snimanje fotografija i videozapisa s bljeskalicom koja osigurava osvjetljenje za fotoaparata. |

Slika 3 Prikaz odozdo**Tablica 3** Stavke s donje strane

| Broj | Stavka | Opis |
|------|---------------------------------------|--|
| 10 | Zvučnik | Pruža izlaz za zvuk prilikom reprodukcije videozapisa i glazbe. Pruža zvuk u načinu rada zvučnika. |
| 11 | Ulazni DC pinovi | Napajanje/uzemljenje za punjenje (5 V do 9 V). |
| 12 | Mikrofon | Upotrebljavajte za komunikaciju u načinu rada Slušalica / bez upotrebe ruku, snimanje zvuka i uklanjanje buke. |
| 13 | USB C priključak i 2 pina za punjenje | Omogućuje napajanje uređaja s U/I sučeljem USB-C s 2 pina za punjenje. |

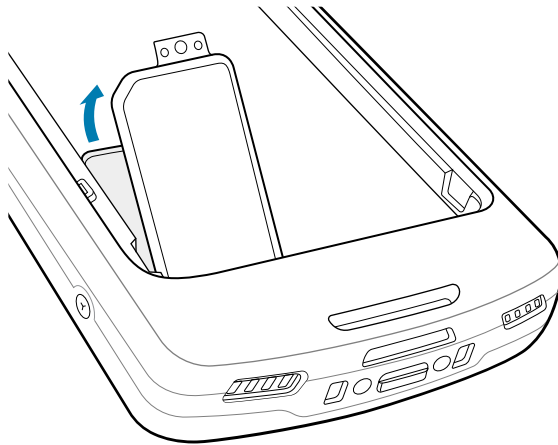
Umetanje SIM kartice

U ovom dijelu opisuje se kako umetnuti SIM karticu koja je obavezna za pozivanje, slanje tekstualnih poruka i prijenos podataka putem mobilne mreže. Utor se nalazi ispod baterije.

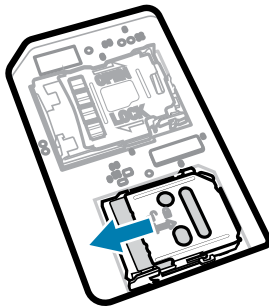


OPREZ—ESD: Slijedite odgovarajuće mjere opreza vezane uz elektrostaticko pražnjenje (ESD) kako ne biste oštetili SIM karticu. Odgovarajuće mjere opreza vezane uz ESD bez ograničenja uključuju rad na ESD podlozi i ispravno uzemljenje rukovatelja.

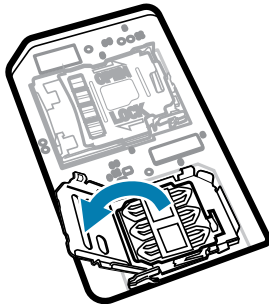
1. Podignite vratašca.



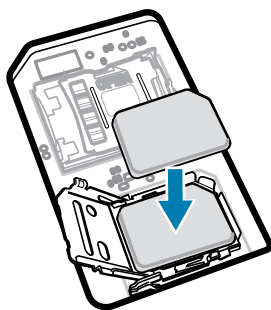
2. Gurnite držač SIM kartice u položaj za otključavanje.



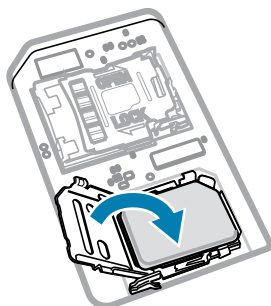
3. Podignite vratašca držača SIM kartice.



4. Stavite SIM karticu u držač kartice tako da kontakti budu okrenuti prema dolje.



5. Zatvorite vratašca držača SIM kartice.

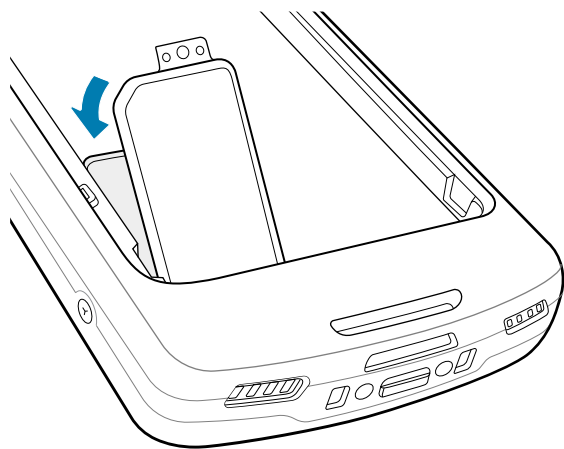


6. Gurnite držač SIM kartice u položaj za zaključavanje.



NAPOMENA: Vratašca se moraju vratiti i pravilno postaviti kako bi se osiguralo pravilno brtvljenje uređaja.

7. Vratite vratašca.



Aktivacija eSIM kartice

Upotrijebite eSIM karticu na uređaju TC58e. eSIM karticu aktivirajte prije upotrebe.



NAPOMENA: Prije dodavanja eSIM kartice obratite se svom operateru kako biste dobili eSIM uslugu i aktivacijski ili QR kod.

1. Na uređaju uspostavite internetsku vezu putem Wi-Fi mreže ili mobilnih podataka s pomoću umetnute SIM kartice.
2. Idite na **Settings (Postavke)**.
3. Dodirnite **Network & internet (Mreža i internet) > Mobile Networks (Mobilne mreže)**.
4. Dodirnite + pokraj **SIMs (SIM kartice)** ako je SIM kartica već umetnuta ili dodirnite **SIMs (SIM kartice)** ako nema umetnute SIM kartice.
Prikazuje se zaslon **Mobile network (Mobilna mreža)**.
5. Odaberite:
 - **MANUAL CODE ENTRY (RUČNI UNOS KODA)** da biste unijeli aktivacijski kod ili
 - **SCAN (SKENIRAJ)** da biste skenirali QR kod i preuzeli profil eSIM kartice.
 Prikazat će se dijaloški okvir **Confirmation!!! (Potvrda!!!)**.
6. Dodirnite **OK (U redu)**.
7. Unesite aktivacijski kod ili skenirajte QR kod.
8. Dodirnite **NEXT (SLJEDEĆE)**.
Prikazat će se dijaloški okvir **Confirmation!!! (Potvrda!!!)**.
9. Dodirnite **ACTIVATE (AKTIVIRAJ)**.
10. Dodirnite **Done (Gotovo)**.
eSIM kartica sada je aktivna

Deaktivacija eSIM kartice

Privremeno isključite eSIM karticu i ponovno je aktivirajte poslije.

1. Na uređaju uspostavite internetsku vezu putem Wi-Fi mreže ili mobilnih podataka s pomoću umetnute SIM kartice.
2. Dodirnite **Network & internet (Mreža i internet) > SIMs (SIM kartice)**.
3. U dijelu **Downloaded SIM (Preuzeta SIM kartica)** dodirnite naziv eSIM kartice koju želite deaktivirati.
4. Dodirnite prekidač **Use SIM (Upotrijebi SIM karticu)** kako biste isključili eSIM karticu.
5. Dodirnite **Yes (Da)**.
eSIM kartica je deaktivirana.

Brisanje profila eSIM kartice

Brisanje profila eSIM kartice u potpunosti je uklanja s uređaja TC58e.



NAPOMENA: Nakon brisanja eSIM kartice s uređaja više je ne možete upotrebljavati.

1. Na uređaju uspostavite internetsku vezu putem Wi-Fi mreže ili mobilnih podataka s pomoću umetnute SIM kartice.
2. Dodirnite **Network & internet (Mreža i internet) > SIMs (SIM kartice)**.
3. U dijelu **Downloaded SIM (Preuzeta SIM kartica)** dodirnite naziv eSIM kartice koju želite izbrisati.

4. Dodirnite Erase (Izbriši).

Prikazuje se poruka **Erase this downloaded SIM? (Izbrisati ovu preuzetu SIM karticu?).**

5. Dodirnite Erase (Izbriši).

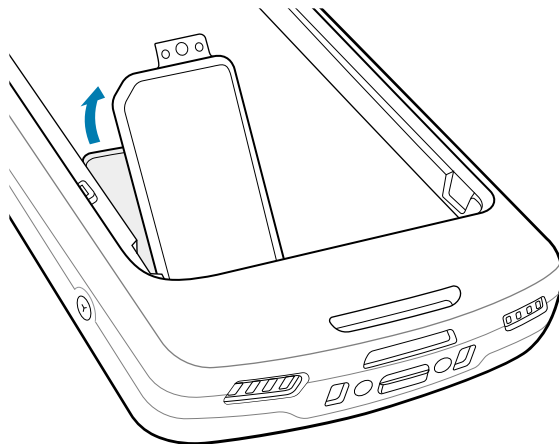
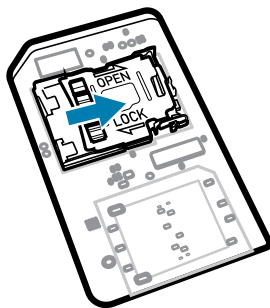
Profil eSIM kartice izbrisan je s uređaja.

Umetanje microSD kartice

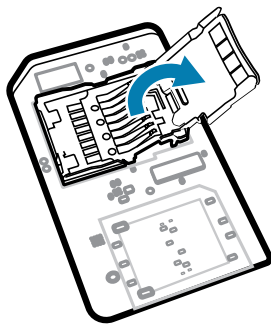
Utor za microSD karticu služi za umetanje sekundarne postojeane memorije. Utor se nalazi ispod baterije. Više informacija potražite u dokumentaciji isporučenoj s karticom i slijedite preporuke za upotrebu koje navodi proizvođač.



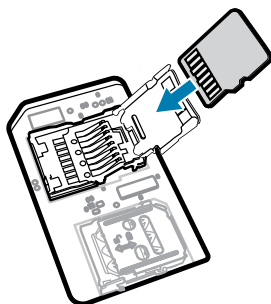
OPREZ—ESD: Slijedite odgovarajuće mjere opreza vezane uz elektrostatičko pražnjenje (ESD) kako ne biste oštetili microSD karticu. Odgovarajuće mjere opreza vezane uz ESD bez ograničenja uključuju rad na ESD podlozi i ispravno uzemljenje rukovatelja.

1. Podignite vratašca.**2. Gurnite držač microSD kartice u položaj za otvaranje.**

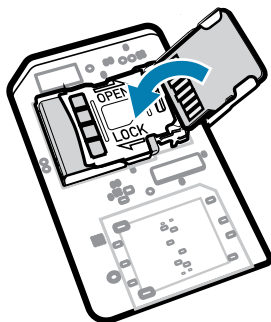
3. Podignite vratašca držača microSD kartice.



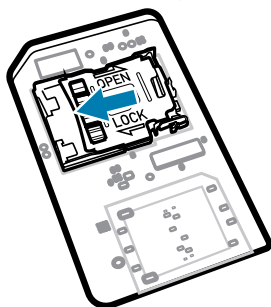
4. Umetnite microSD karticu u držač kartice, pazeći da kartica uđe u jezičce sa svake strane vratašca.



5. Zatvorite držač microSD kartice.

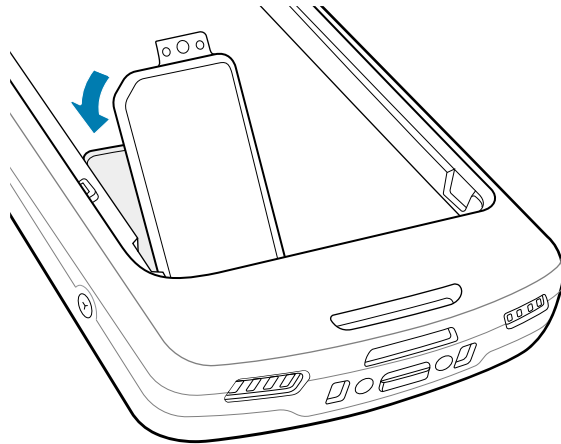


6. Gurnite držač microSD kartice u položaj za zaključavanje.



VAŽNO: Vratašca za pristup moraju se vratiti i pravilno postaviti kako bi se osiguralo pravilno brtvljenje uređaja.

7. Vratite vratašca za pristup.



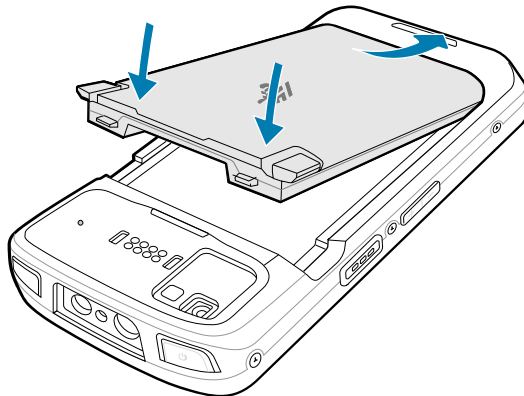
Umetanje baterije

U ovom odjeljku opisano je kako umetnuti bateriju u uređaj.



NAPOMENA: Nemojte stavljati nikakve oznake, identifikacijske oznake imovine, gravure, naljepnice i druge predmete u odjeljak za baterije. To može narušiti rad uređaja ili dodatne opreme. Narušiti se mogu razine učinkovitosti kao što su brtvljenje [zaštita od prodiranja (IP)], rad u slučaju udara (pad i prevrtanje), funkcionalnost ili temperaturna otpornost.

1. Umetnite bateriju (najprije donji dio) u odjeljak za bateriju na stražnjoj strani uređaja.
2. Bateriju pritisćite dok ne sjedne na mjesto.



Upotreba punjive litij-ionske baterije s BLE odašiljačem

Ovaj uređaj upotrebljava punjivu litij-ionsku bateriju za Bluetooth Low Energy (BLE) odašiljač. Kada se omogući, baterija odašilje BLE signal do sedam dana dok je uređaj isključen zbog ispražnjene baterije.



NAPOMENA: Uređaj odašilje Bluetooth signal samo kad je isključen ili u načinu rada za zrakoplov.

Dodatne informacije o konfiguraciji postavki za sekundarni BLE potražite pod techdocs.zebra.com/emdk-for-android/13-0/mx/beaconmgr/.

Upotreba punjive litij-ionske bežične baterije

Samo za uređaje TC58e WWAN upotrebljavajte punjivu litij-ionsku bateriju radi lakšeg bežičnog punjenja.



NAPOMENA: Punjiva litij-ionska bežična baterija mora se upotrebljavati s terminalom u Zebra postolju za bežično punjenje za upotrebu u vozilu ili bežičnim punjačima s certifikatom Qi.

Punjenje uređaja

Kako biste postigli optimalne rezultate punjenja, upotrebljavajte isključivo dodatnu opremu za punjenje i baterije tvrtke Zebra. Punite baterije pri sobnoj temperaturi dok je uređaj u stanju mirovanja.

Uređaj prelazi u stanje mirovanja kad pritisnete Power (Napajanje) ili nakon razdoblja neaktivnosti.

Standardna baterija puni se od potpuno prazne do 90 % napunjene za približno 2 sata i od potpuno prazne do 100 % napunjene za približno 3 sata. U mnogim slučajevima razina napunjenosti od 90 % pruža dovoljno energije za upotrebu tijekom dana. Ovisno o profilu upotrebe, 100 % napunjena baterija može osigurati približno 14 sati upotrebe.

Uređaj ili dodatna oprema uvijek pune bateriju na siguran i pametan način te naznačuju kad je punjenje onemogućeno uslijed abnormalnih temperatura putem LED indikatora i obavijesti koja se prikazuje na zaslonu uređaja.

| Temperatura | Ponašanje tijekom punjenja baterije |
|--|---|
| 20 – 45 °C (68 – 113 °F) | Optimalan raspon punjenja. |
| 0 – 20 °C (32 – 68 °F) / 45 – 50 °C (113 – 122 °F) | Punjenje se usporava radi optimizacije JEITA zahtjeva ćelije. |
| Ispod 0 °C (32 °F) / Iznad 50 °C (122 °F) | Punjenje se prekida. |
| Iznad 55 °C (131 °F) | Uređaj se isključuje. |

Kako biste napunili glavnu bateriju:








1. Dodatnu opremu za punjenje priključite na odgovarajući izvor napajanja.
2. Umetnite uređaj u postolje ili ga spojite na kabel za napajanje (od najmanje 9 volta / 2 ampera).

Uređaj će se uključiti i započeti punjenje. LED indikator punjenja/obavijesti bljeska žuto tijekom punjenja, a zatim počinje postojano svijetliti zeleno kad se baterija potpuno napuni.

Indikatori punjenja

LED indikator za punjenje/obavijesti prikazuje status punjenja.

Tablica 4 LED indikatori punjenja/obavijesti

| Stanje | Boja LED indikatora | Indikatori |
|---|---|---|
| Isključen |  | Uređaj se ne puni. <ul style="list-style-type: none"> • Uređaj nije pravilno umetnut u postolje ili povezan s izvorom napajanja. • Punjač/postolje nije pod naponom. |
| Sporo bljeska jantarno (1 bljesak svake 4 sekunde) |  | Uređaj se puni. |
| Sporo bljeska crveno (1 bljesak svake 4 sekunde) |  | Uređaj se puni, ali baterija je pri kraju vijeka trajanja. |
| Postojano svijetli zeleno |  | Punjenje je gotovo. |
| Postojano svijetli crveno |  | Punjenje je dovršeno, ali baterija je pri kraju vijeka trajanja. |
| Brzo bljeska jantarno (2 bljeska u sekundi) |  | Pogreška u punjenju. Primjerice: <ul style="list-style-type: none"> • Temperatura je preniska ili previsoka. • Punjenje predugo traje i ne završava (obično 12 sati). |
| Brzo bljeska crveno (2 bljeska u sekundi) |  | Pogreška tijekom punjenja i baterija je pri kraju vijeka trajanja. Primjerice: <ul style="list-style-type: none"> • Temperatura je preniska ili previsoka. • Punjenje predugo traje i ne završava (obično 12 sati). |

Punjenje rezervne baterije

U ovom su odjeljku informacije o punjenju rezervne baterije. Kako biste postigli optimalne rezultate punjenja, upotrebljavajte isključivo Zebra dodatnu opremu za punjenje i baterije.

1. Umetnite rezervnu bateriju u ležište za rezervnu bateriju.
2. Provjerite je li baterija ispravno umetnuta.

LED indikator punjenja rezervne baterije (1) bljeska, naznačujući da je punjenje u tijeku.

Baterija se puni od potpuno prazne do 90 % napunjene za približno 2,5 sati i od potpuno prazne do 100 % napunjene za približno 3,5 sati. U mnogim slučajevima razina napunjenosti od 90 % pruža dosta energije za upotrebu tijekom dana. Ovisno o profilu upotrebe, 100 % napunjena baterija može trajati približno 14 sati upotrebe.

Dodatna oprema za punjenje

Za punjenje uređaja i/ili rezervne baterije upotrijebite neki od sljedećih dodataka.

Punjenje i komunikacija

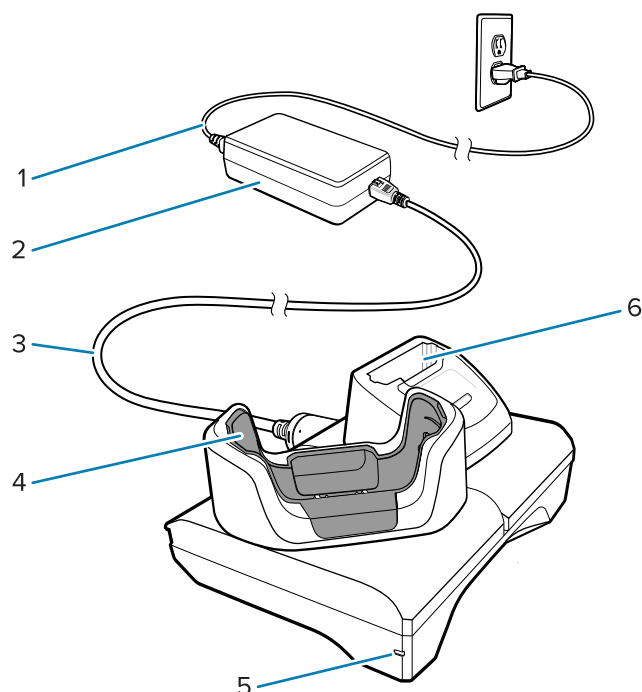
| Opis | Broj dijela | Punjenje | | Komunikacija | |
|---|--------------------|----------------------|-------------------|--------------|----------|
| | | Baterija (u uređaju) | Rezervna baterija | USB | Ethernet |
| Postolje samo za punjenje s 1 ležištem | CRD-NGTC5-2SC1B | Da | Da | Ne | Ne |
| USB/Ethernet postolje s 1 ležištem | CRD-NGTC5-2SE1B | Da | Da | Da | Da |
| Postolje samo za punjenje s 5 ležišta s baterijom | CRD-NGTC5-5SC4B | Da | Da | Ne | Ne |
| Postolje samo za punjenje s 5 ležišta | CRD-NGTC5-5SC5D | Da | Ne | Ne | Ne |
| Ethernet postolje s 5 ležišta | CRD-NGTC5-5SE5D | Da | Ne | Ne | Da |
| Kabel za punjenje / USB kabel | CBL-TC5X-USBC2A-01 | Da | Ne | Da | Ne |

Postolje samo za punjenje s 1 ležištem

Ovo USB postolje služi za napajanje i komunikaciju s glavnim uređajem.



OPREZ: Pridržavajte se smjernica za sigurnost baterije opisanih u Referentnom priručniku za proizvod.



| | |
|---|----------------------------|
| 1 | Kabel za izmjeničnu struju |
| 2 | Izvor napajanja |

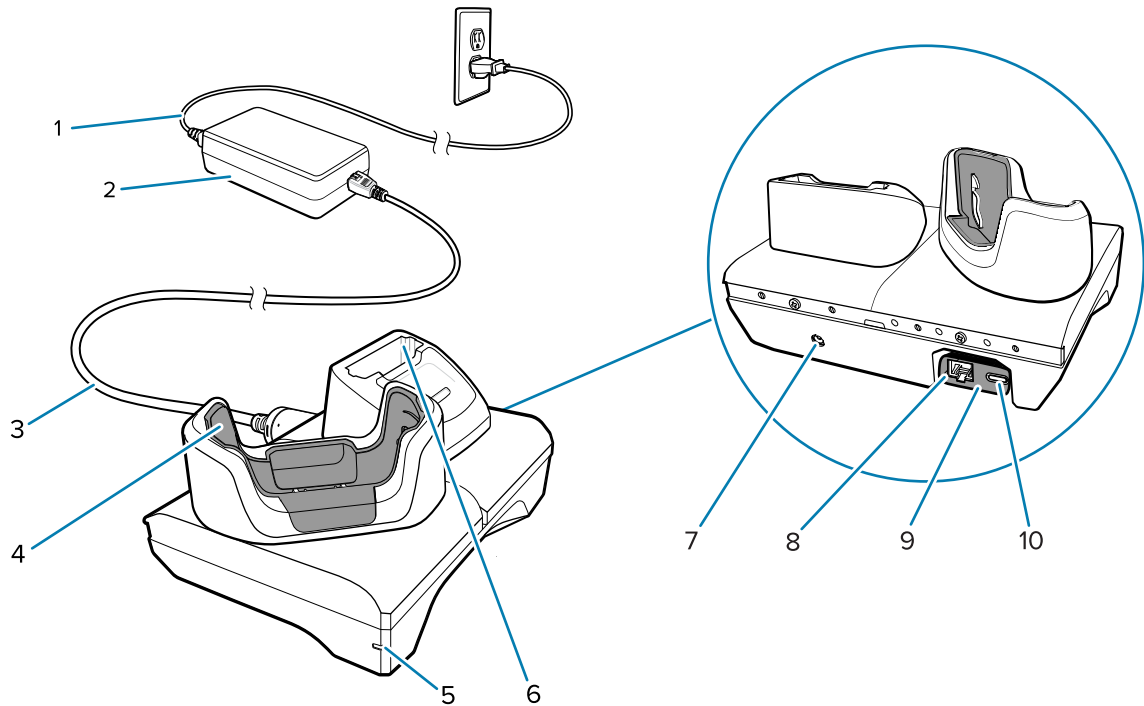
| | |
|---|---------------------------------------|
| 3 | Kabel za istosmjernu struju |
| 4 | Ležište za punjenje uređaja |
| 5 | LED indikator napajanja |
| 6 | Ležište za punjenje rezervne baterije |

Ethernet USB postolje za punjenje s 1 ležištem

Ovo Ethernet postolje služi za napajanje i komunikaciju s glavnim uređajem.



OPREZ: Pridržavajte se smjernica za sigurnost baterije opisanih u Referentnom priručniku za proizvod.



| | |
|---|--|
| 1 | Kabel za izmjeničnu struju |
| 2 | Izvor napajanja |
| 3 | Kabel za istosmjernu struju |
| 4 | Ležište za punjenje uređaja |
| 5 | LED indikator napajanja |
| 6 | Ležište za punjenje rezervne baterije |
| 7 | Ulazni kabel za istosmjernu struju |
| 8 | Ethernet priključnica (na kompletu modula USB na Ethernet) |
| 9 | Komplet modula USB na Ethernet |

| | |
|----|---|
| 10 | USB priključnica (na kompletu modula USB na Ethernet) |
|----|---|



NAPOMENA: Komplet modula USB na Ethernet (KT-TC51-ETH1-01) povezuje se putem USB punjača s jednim ležištem.

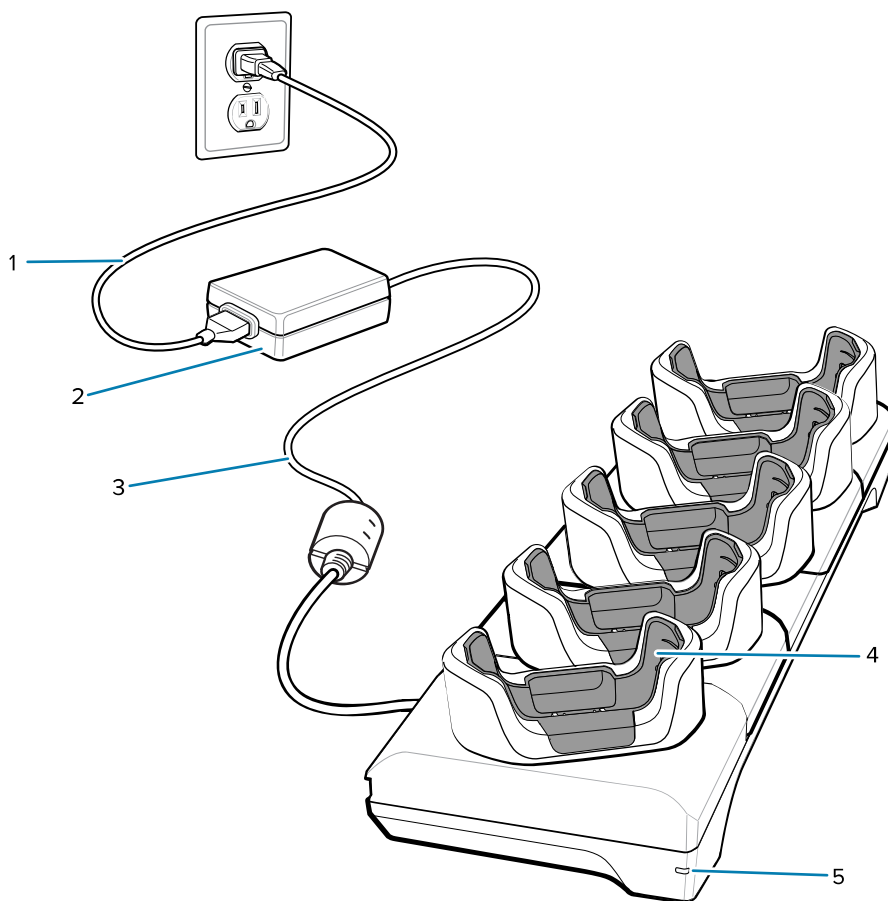
Postolje samo za punjenje s 5 ležišta



OPREZ: Pridržavajte se smjernica za sigurnost baterije opisanih u Referentnom priručniku za proizvod.

Postolje samo za punjenje s 5 ležišta:

- Dovodi napajanje od 5 V DC potrebno za rad uređaja.
- Istovremeno puni do pet uređaja i do četiri baterije s adapterom za punjenje baterija s 4 ležišta.
- Sadrži postolje i ležište koji se mogu konfigurirati za razne potrebe punjenja.



| | |
|---|---|
| 1 | Kabel za izmjeničnu struju |
| 2 | Izvor napajanja |
| 3 | Kabel za istosmjernu struju |
| 4 | Ležište za punjenje uređaja s podloškom |
| 5 | LED indikator napajanja |

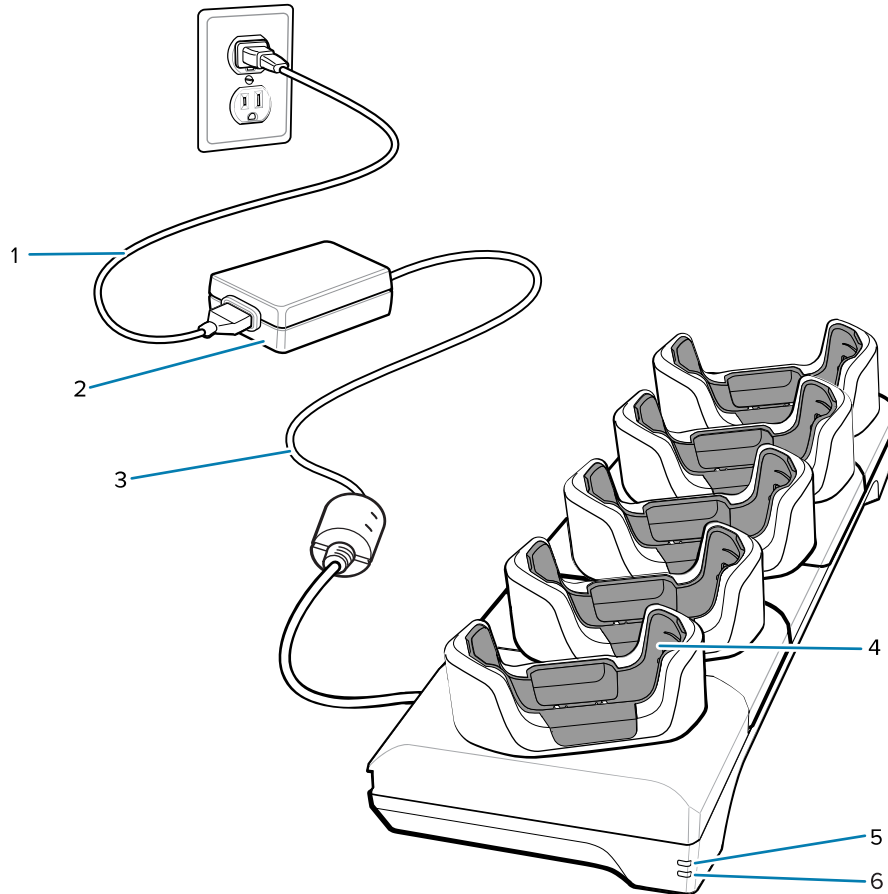
Ethernet postolje s 5 ležišta



OPREZ: Pridržavajte se smjernica za sigurnost baterije opisanih u Referentnom priručniku za proizvod.

Ethernet postolje s 5 ležišta:

- Dovodi napajanje od 5 V DC potrebno za rad uređaja.
- Povezuje do pet uređaja s Ethernet mrežom.
- Istovremeno puni do pet uređaja i do četiri baterije s adapterom za punjenje baterija s 4 ležišta.



| | |
|---|-----------------------------|
| 1 | Kabel za izmjeničnu struju |
| 2 | Izvor napajanja |
| 3 | Kabel za istosmjernu struju |
| 4 | Ležište za punjenje uređaja |
| 5 | LED za 1000Base-T |
| 6 | LED za 10/100Base-T |

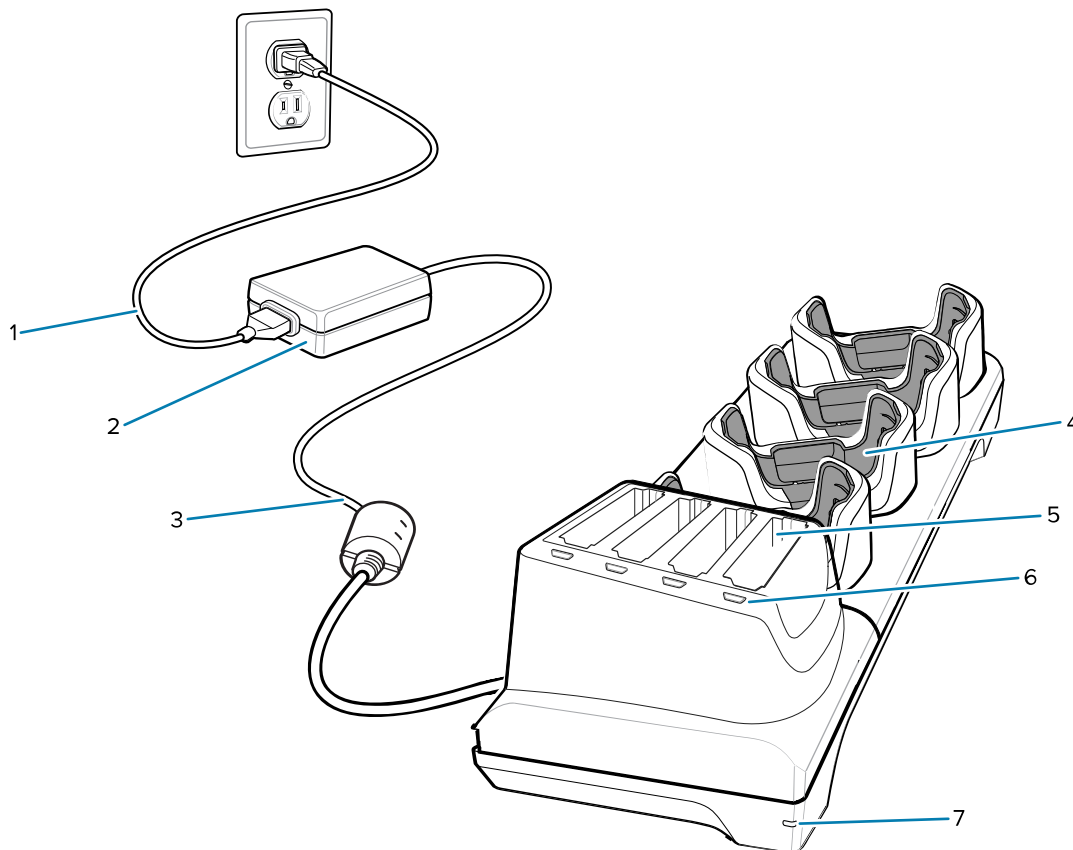
Postolje samo za punjenje s 5 ležišta (4 uređaja / 4 rezervne baterije) i punjačem za baterije



OPREZ: Pridržavajte se smjernica za sigurnost baterije opisanih u Referentnom priručniku za proizvod.

Postolje samo za punjenje s 5 ležišta:

- Dovodi napajanje od 5 V DC potrebno za rad uređaja.
- Istovremeno puni do četiri uređaja i četiri rezervne baterije.



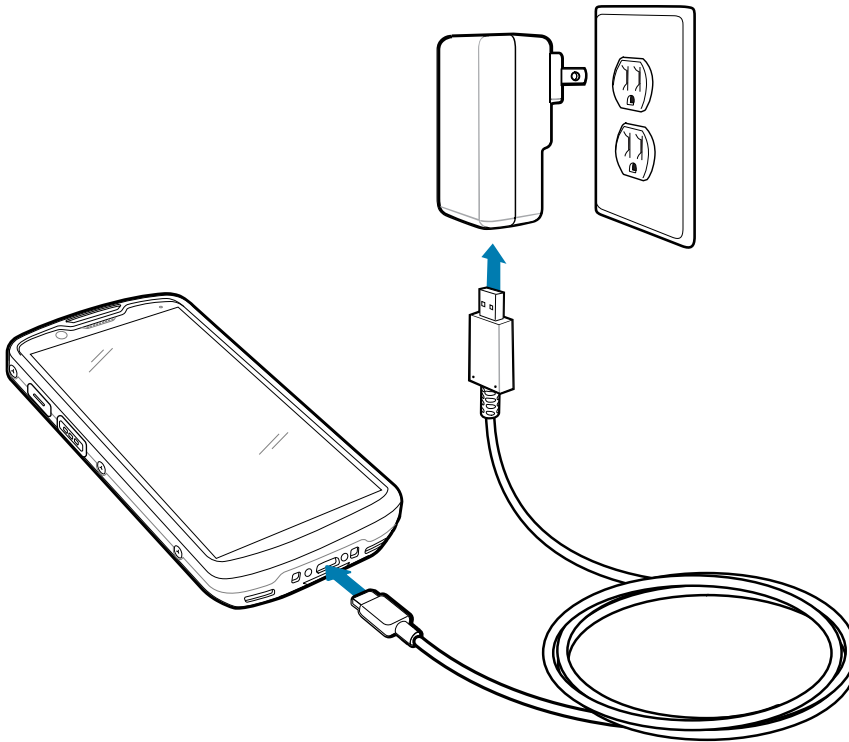
| | |
|---|--|
| 1 | Kabel za izmjeničnu struju |
| 2 | Izvor napajanja |
| 3 | Kabel za istosmjernu struju |
| 4 | Ležište za punjenje uređaja s podloškom |
| 5 | Ležište za punjenje rezervne baterije |
| 6 | LED indikator punjenja rezervne baterije |
| 7 | LED indikator napajanja |

Kabel za punjenje / USB-C kabel

USB-C kabel priključuje se u donji dio uređaja i lako se uklanja kada nije potreban.



NAPOMENA: Kad je priključen na uređaj, kabel omogućuje punjenje uređaja prijenos podataka na glavno računalo.



Skeniranje s unutarnjim snimačem slika

Za snimanje podataka crtičnih kodova upotrijebite unutarnji snimač slika.

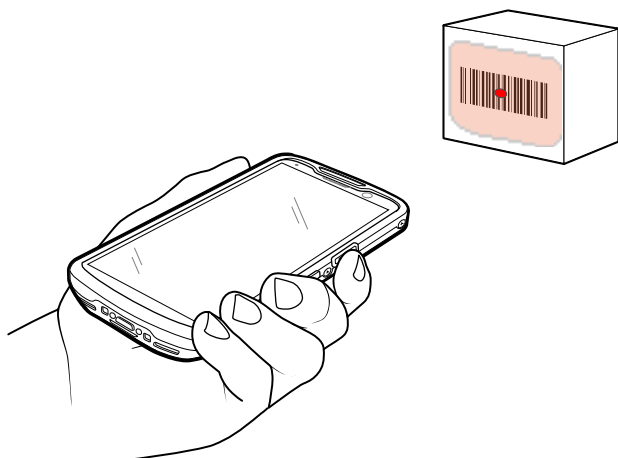
Za očitavanje crtičnog koda ili QR koda potrebna je aplikacija omogućena za skeniranje. Uređaj ima aplikaciju DataWedge Demonstration (DWDemo) koja vam omogućuje pokretanje snimača slika, dekodiranje podataka crtičnog/QR koda i prikaz sadržaja crtičnog koda.



NAPOMENA: SE55 prikazuje zeleni ciljnik crtica-točka-crtica. SE4720 prikazuje ciljnik s crvenom točkom. SE4770 prikazuje ciljnik s crvenom končanicom.

1. Provjerite je li aplikacija otvorena na uređaju i nalazi li se tekstno polje u fokusu (pokazivač teksta u tekstnom polju).

- Izlazni prozorčić na vrhu uređaja usmjerite prema crtičnom kodu ili QR kodu.



- Pritisnite i zadržite tipku za skeniranje.
Uređaj projicira laserski nišan.
- Pazite da crtični kod ili QR kod bude unutar područja laserskog nišana.

Tablica 5 Laserski nišani

| SE55 | SE4720 | SE4770 |
|------|--------|--------|
| | | |

Tablica 6 Laserski nišani u načinu rada popisa odabira s raznim crtičnim kodovima

| SE55 | SE4720 | SE4770 |
|------|--------|--------|
| | | |



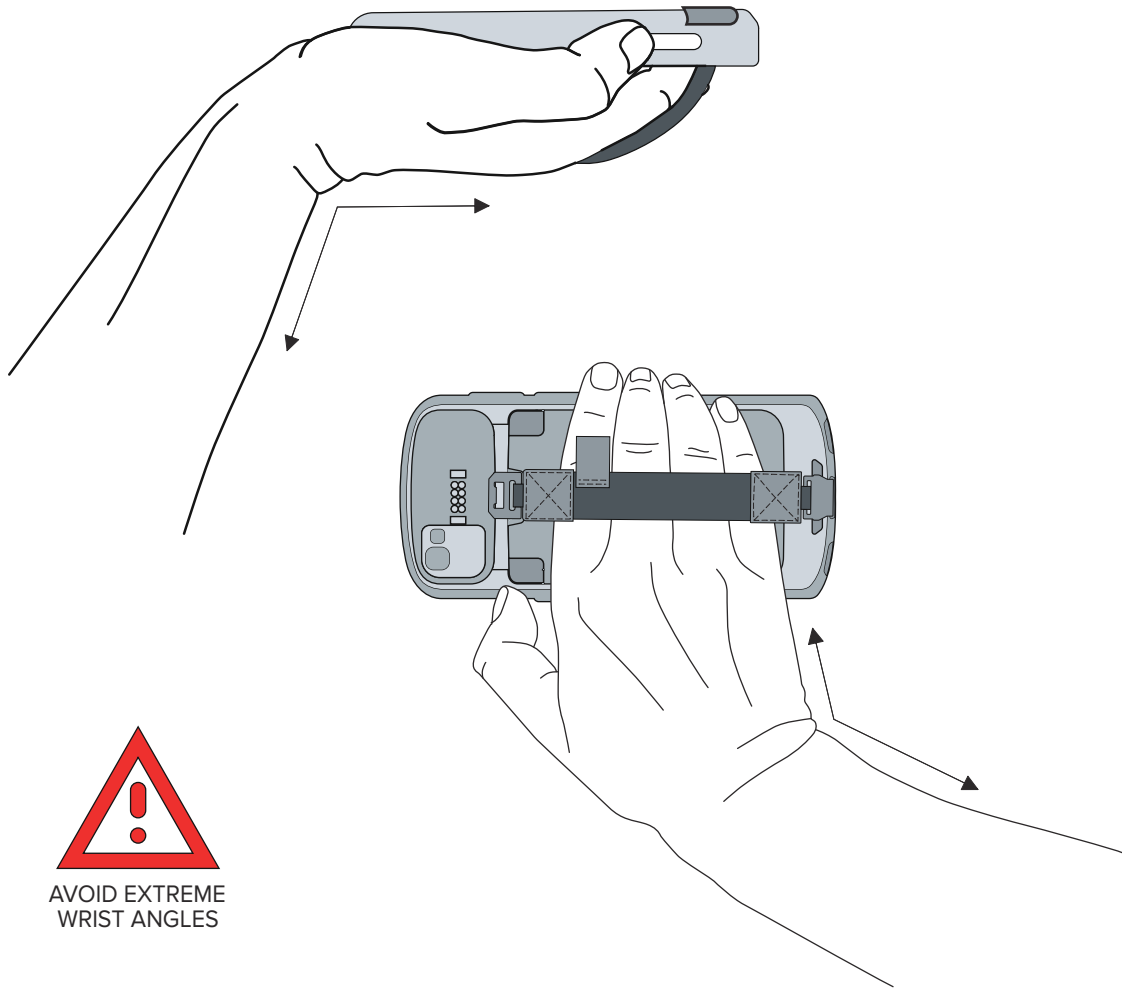
NAPOMENA: Kada je uređaj u načinu rada popisa za odabir, on neće dekodirati crtični/QR kod dok centar končanice ne dodirne crtični/QR kod.

LED indikator snimanja podataka svijetli zeleno (crveno za uređaj SE4720) i oglašava se zvučni signal iz uređaja, prema zadanoj postavci, što znači da je crtični kod ili QR kod uspješno dekodiran.

- Otpustite tipku za skeniranje.
Podaci crtičnog ili QR koda prikazuju se u tekstnom polju uređaja.

Ergonomska upotreba

Nemojte previše savijati ručni zglob tijekom upotrebe uređaja.



Servisne informacije

Usluge popravka s dijelovima koji ispunjavaju uvjete tvrtke Zebra dostupne su najmanje tri godine nakon završetka proizvodnje i mogu se zatražiti na zebra.com/support.

