

# Slim Mount

Ruční nosač skenera na prstu



**ZEBRA**

## Osnovne upute

2024/04/30

Riječ ZEBRA i stilizirani prikaz glave zebre zaštitni su znakovi tvrtke Zebra Technologies Corporation, registrirani u mnogim državama diljem svijeta. Svi ostali zaštitni znakovi pripadaju odgovarajućim vlasnicima. ©2024 Zebra Technologies Corporation i/ili njezine podružnice. Sva prava pridržana.

Informacije u ovom dokumentu mogu se promijeniti bez prethodne obavijesti. Softver opisan u ovom dokumentu upotrebljava se pod licencnim ugovorom ili ugovorom o neotkrivanju informacija. Softver je dopušteno upotrebljavati ili kopirati samo sukladno uvjetima iz tih ugovora.

Dodatne informacije o pravnim izjavama i izjavama o vlasništvu potražite pod:

SOFTVER: [zebra.com/linkoslegal](https://zebra.com/linkoslegal).

AUTORSKA PRAVA I ZAŠTITNI ZNAKOVI: [zebra.com/copyright](https://zebra.com/copyright).

PATENT: [ip.zebra.com](https://ip.zebra.com).

JAMSTVO: [zebra.com/warranty](https://zebra.com/warranty).

LICENCNI UGOVOR ZA KRAJNJE KORISNIKA: [zebra.com/eula](https://zebra.com/eula).

## Odredbe upotrebe

### Izjava o vlasništvu

Ovaj priručnik sadrži informacije u vlasništvu tvrtke Zebra Technologies Corporation i njezinih podružnica ("Zebra Technologies"). Namijenjen je, za informiranje i upotrebu, isključivo stranama koje rukuju ovdje opisanom opremom i održavaju je. Te vlasničke informacije ne smije upotrebljavati niti reproducirati nijedna druga strana te joj se one ne smiju otkrivati u bilo koju drugu svrhu bez izričitog, pisanog dopuštenja tvrtke Zebra Technologies.

### Poboljšanja proizvoda

Kontinuirano poboljšanje proizvoda pravilo je tvrtke Zebra Technologies. Svi tehnički podaci i dizajn podložni su promjeni bez najave.

### Odricanje odgovornosti

Zebra Technologies poduzima mjere da njezini objavljeni inženjerski tehnički podaci i priručnici budu točni; međutim, pogreške se događaju. Zebra Technologies zadržava pravo ispravljanja takvih pogrešaka te se odriče odgovornosti za ono što zbog njih može nastati.

### Ograničenje odgovornosti

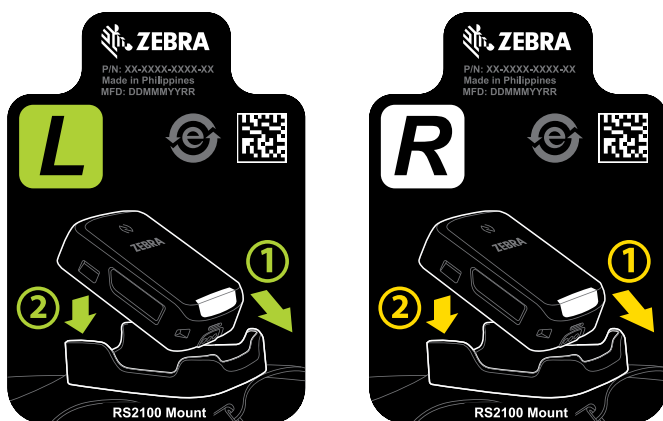
Ni u jednom slučaju tvrtka Zebra Technologies niti itko drugi tko sudjeluje u stvaranju, proizvodnji ili isporuci dodatnog proizvoda (uključujući hardver i softver) neće biti odgovoran za bilo kakve štete (uključujući, ali ne ograničavajući se na, posljedičnu štetu, što obuhvaća gubitak profita, prekid poslovanja ili gubitak poslovnih informacija) koje nastaju upotrebom, posljedicama upotrebe ili nemogućnošću upotrebe takvog proizvoda, čak i ako je tvrtka Zebra Technologies bila upoznata s mogućnošću takvih šteta. U nekim nadležnostima izuzeće ili ograničenje povezanih ili posljedičnih šteta nije dopušteno pa se navedena ograničenja ili izuzeća možda ne odnose na vas.

## Tanki nosač

Tanki nosač omogućuje nošenje uređaja RS2100 na nadlanici i pruža daljinski okidač za prst.

Tanki nosač ima dizajn univerzalne veličine za ljevoruke i desnoruke korisnike. Zeleno L na naljepnici ležišta za skener naznačuje konfiguraciju tankog nosača namijenjenu ljevorukim korisnicima.

**Slika 1** Naljepnice na tankom nosaču



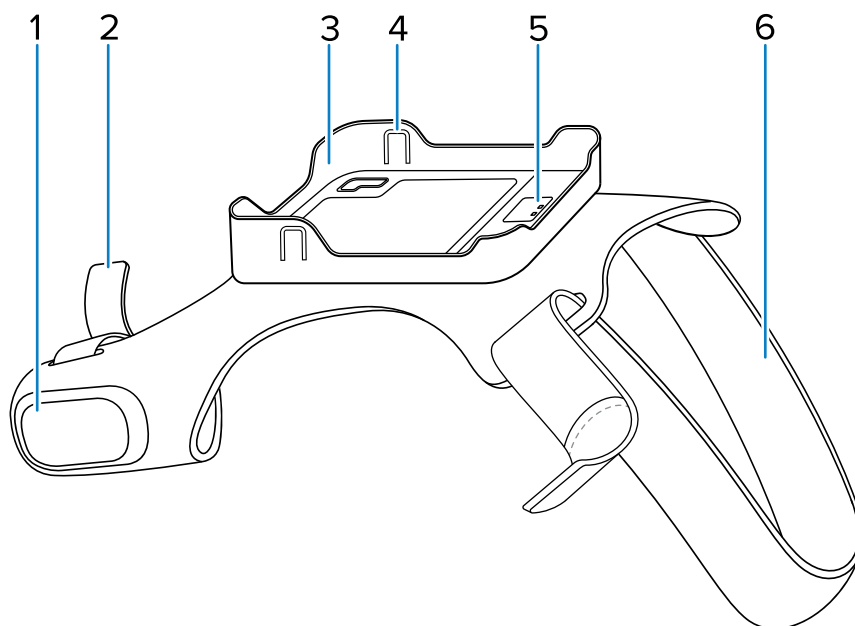
Ovaj priručnik pokriva sljedeće konfiguracije:

Broj dijela	Opis
SG-RS2X-HMTLA-01	Nosač za RS2100 namijenjen ljevorukim korisnicima.
SG-RS2X-HMTRA-01	Nosač za RS2100 namijenjen desnorukim korisnicima.

## Značajke

U ovom odjeljku navedene su značajke tankog nosača.

Slika 2 Pogled sa strane

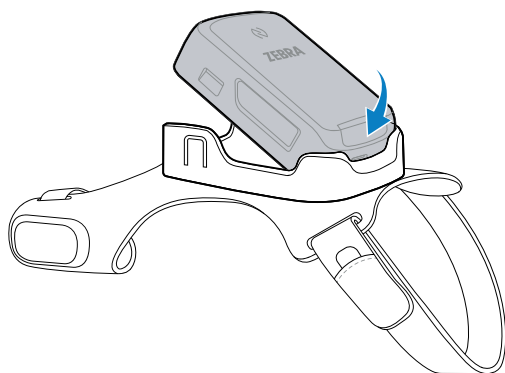


Stavka	Opis
1.	Okidač
2.	Traka za prst
3.	Ležište skenera
4.	Jezičac ležišta
5.	Kontakti okidača
6.	Traka za zapešće

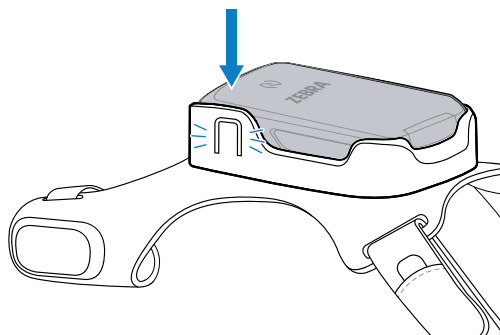
## Montiranje skenera

Montirajte skener na Tanki nosač.

1. Kraj skenera s LED indikatorom gurnite u plastični utor.



2. Pritisnite prednji kraj skenera u utor. Čvrsto pritišćite prema dolje dok se jezičci ne zatvore oko ureza za jezičce na skeneru.



Skener je spreman za upotrebu.

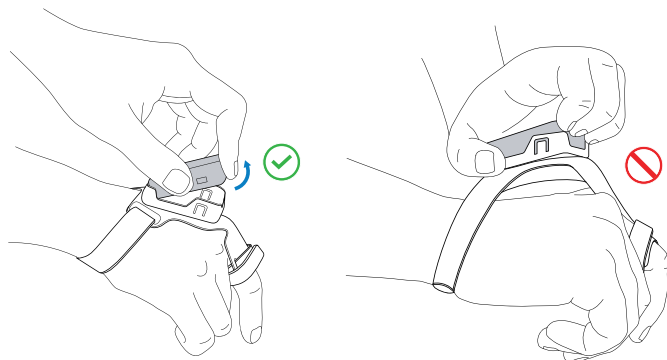
## Vađenje skenera

Izvadite RS2100 iz nosača Tanki nosač kako biste ga napunili ili očistili Tanki nosač.

1. Stabilizirajte nosač palcem i srednjim prstom.
2. Kažiprstom vucite prednji kraj skenera prema gore dok se ne odvoji od nosača.



**OPREZ:** Pazite da se nosač ne podiže s ruke dok vučete skener prema gore. Tako ćete zaštititi elastični materijal od prijevremenog trošenja.



3. Podignite ostatak skenera iz nosača.

## Upute za čišćenje

Za čišćenje nosača Tanki nosač upotrebljavajte odobrene sastojke.



**OPREZ:** Uvijek nosite zaštitu za oči. Prije upotrebe obavezno pročitajte upozorenja na proizvodu s komprimiranim zrakom i alkoholom. Ako iz medicinskih razloga morate upotrebljavati neku drugu otopinu, više informacija zatražite od tvrtke Zebra.



**NAPOMENA:** Izbjegavajte izlaganje proizvoda vrućem ulju ili nekoj drugoj zapaljivoj tekućini. Ako dođe do takvog izlaganja, odmah očistite proizvod prema ovim smjernicama.

### Odobreni aktivni sastojci sredstva za čišćenje

100 % aktivnih sastojaka bilo kojeg sredstva za čišćenje mora sačinjavati jedan od sljedećih sastojaka ili neka kombinacija sljedećih sastojaka:

- izopropilni alkohol
- blagi deterdžent za posuđe

### Štetni sastojci

Poznato je da sljedeće kemikalije oštećuju plastiku na uređaju i ne smiju doći u doticaj s njim:

- otopine amonijaka
- sastojci amina ili amonijaka
- aceton
- ketoni
- eteri
- aromatski i klorirani ugljikovodici
- vodene i alkoholne lužnate otopine
- etanolamin
- toluen
- trikloretilen
- benzen
- karbolna kiselina
- TB-lizoform
- proizvodi s izbjeljivačem
- vodikov peroksid

## Čišćenje tankog nosača

Čišćenje nosača Tanki nosač:

1. Izvadite skener iz nosača Tanki nosač.
2. Upotrebljavajte odobreno sredstvo za čišćenje ili blagi deterdžent za čišćenje tkanine. Pazite da tkanina oko okidača bude suha.
3. Pustite tkaninu da se osuši na zraku.

4. Mekom četkom ili komprimiranim zrakom uklonite prljavštinu s kontakata okidača unutar plastičnog nosača skenera.



**OPREZ:** Tkanina može oštetiti kontakte okidača.

