

MC9400/MC9450

Mobilni računalni uređaj



ZEBRA

Osnovne upute

2024/05/02

Riječ ZEBRA i stilizirani prikaz glave zebre zaštitni su znakovi tvrtke Zebra Technologies Corporation, registrirani u mnogim državama diljem svijeta. Svi ostali zaštitni znakovi pripadaju odgovarajućim vlasnicima. ©2024 Zebra Technologies Corporation i/ili njezine podružnice. Sva prava pridržana.

Informacije u ovom dokumentu mogu se promijeniti bez prethodne obavijesti. Softver opisan u ovom dokumentu upotrebljava se pod licencnim ugovorom ili ugovorom o neotkrivanju informacija. Softver je dopušteno upotrebljavati ili kopirati samo sukladno uvjetima iz tih ugovora.

Dodatne informacije o pravnim izjavama i izjavama o vlasništvu potražite pod:

SOFTVER: zebra.com/linkoslegal.

AUTORSKA PRAVA I ZAŠTITNI ZNAKOVI: zebra.com/copyright.

PATENT: ip.zebra.com.

JAMSTVO: zebra.com/warranty.

LICENCNI UGOVOR ZA KRAJNJE KORISNIKA: zebra.com/eula.

Odredbe upotrebe

Izjava o vlasništvu

Ovaj priručnik sadrži informacije u vlasništvu tvrtke Zebra Technologies Corporation i njezinih podružnica ("Zebra Technologies"). Namijenjen je, za informiranje i upotrebu, isključivo stranama koje rukuju ovdje opisanom opremom i održavaju je. Te vlasničke informacije ne smije upotrebljavati niti reproducirati nijedna druga strana te joj se one ne smiju otkrivati u bilo koju drugu svrhu bez izričitog, pisanog dopuštenja tvrtke Zebra Technologies.

Poboljšanja proizvoda

Kontinuirano poboljšanje proizvoda pravilo je tvrtke Zebra Technologies. Svi tehnički podaci i dizajn podložni su promjeni bez najave.

Odricanje odgovornosti

Zebra Technologies poduzima mjere da njezini objavljeni inženjerski tehnički podaci i priručnici budu točni; međutim, pogreške se događaju. Zebra Technologies zadržava pravo ispravljanja takvih pogrešaka te se odriče odgovornosti za ono što zbog njih može nastati.

Ograničenje odgovornosti

Ni u jednom slučaju tvrtka Zebra Technologies niti itko drugi tko sudjeluje u stvaranju, proizvodnji ili isporuci dodatnog proizvoda (uključujući hardver i softver) neće biti odgovoran za bilo kakve štete (uključujući, ali ne ograničavajući se na, posljedičnu štetu, što obuhvaća gubitak profita, prekid poslovanja ili gubitak poslovnih informacija) koje nastaju upotrebom, posljedicama upotrebe ili nemogućnošću upotrebe takvog proizvoda, čak i ako je tvrtka Zebra Technologies bila upoznata s mogućnošću takvih šteta. U nekim nadležnostima izuzeće ili ograničenje povezanih ili posljedičnih šteta nije dopušteno pa se navedena ograničenja ili izuzeća možda ne odnose na vas.

Raspakiravanje uređaja

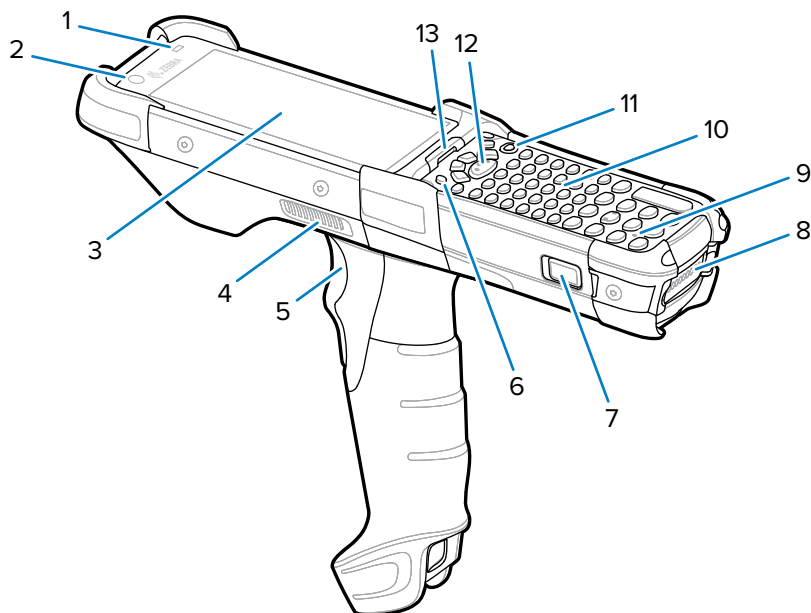
Slijedite ove korake prilikom prvog raspakiravanja uređaja.

1. Pažljivo uklonite sav zaštitni materijal s uređaja, a kutiju u kojoj je isporučen ostavite za naknadno spremanje i otpremanje.
2. Provjerite nalaze li se u paketu sljedeće stavke:
 - Mobilni računalni uređaj
 - Litij-ionska baterija PowerPrecision+
 - Regulatorni priručnik
3. Provjerite svu opremu kako biste utvrdili je li oštećena. Ako oprema nedostaje ili je oštećena, odmah kontaktirajte centar za globalnu korisničku podršku.
4. Prije prve upotrebe uređaja skinite zaštitnu foliju koja pokriva prozorčić za skeniranje, zaslon i prozorčić kamere.

Značajke uređaja

U ovom odjeljku popisane su značajke ovog mobilnog računalnog uređaja.

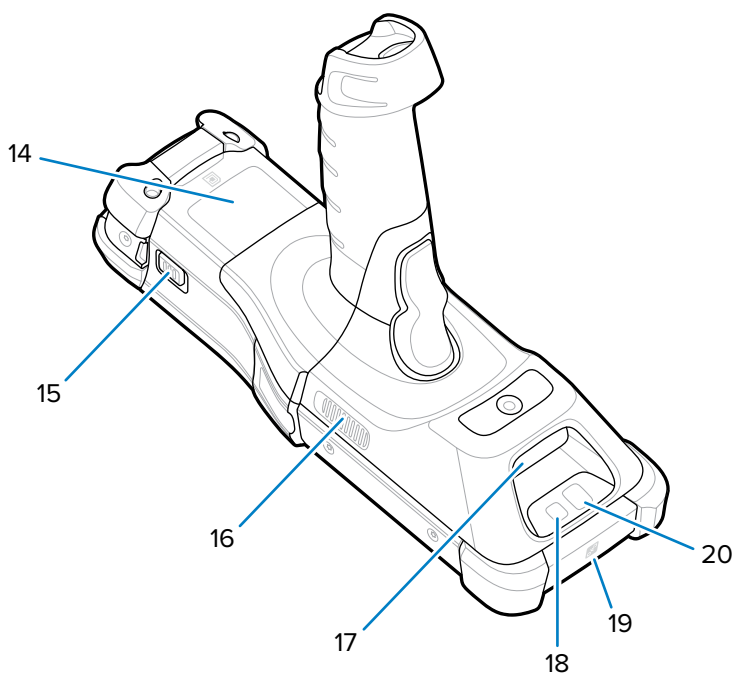
Slika 1 Prikaz odozgo



| Broj | Stavka | Opis |
|------|-----------------------------------|---|
| 1 | Senzor ambijentalnog osvjetljenja | Kontrolira pozadinsko osvjetljenje zaslona i tipkovnice. |
| 2 | Prednja kamera od 8 MP | Upotrebljavajte za snimanje fotografija i videozapisa. |
| 3 | Zaslon | Prikazuje sve informacije potrebne za rad na uređaju. |
| 4 | Bočna priključnica zvučnika | Pruža izlaz za zvuk prilikom reprodukcije videozapisa i glazbe. |

| Broj | Stavka | Opis |
|------|------------------------------------|--|
| 5 | Okidač | Pokreće snimanje podataka kad je omogućena aplikacija za skeniranje. |
| 6 | P1 – namjenska tipka PTT | Pokreće komunikaciju na principu „pritisni za razgovor” (može se programirati). |
| 7 | Zasun za otpuštanje baterije | Omogućuje otpuštanje baterije. Kako biste otpustili bateriju, istovremeno pritisnite zasune za otpuštanje baterije s obje strane uređaja. |
| 8 | Baterija | Omogućuje napajanje potrebno za rad uređaja. |
| 9 | Mikrofon | Upotrebljava se za komunikaciju u načinu rada telefona. |
| 10 | Tipkovnica | Služi za unos podataka i kretanje kroz funkcije na zaslonu. |
| 11 | Tipka za napajanje | Pritisnite i zadržite za uključivanje uređaja. Pritisnite za uključivanje/isključivanje zaslona. Pritisnite i zadržite za odabir jedne od sljedećih opcija: <ul style="list-style-type: none"> • Power off (Isključenje) – isključenje uređaja. • Restart (Ponovno pokretanje) – ponovno pokretanje uređaja ako softver prestane odgovarati. |
| 12 | Središnja tipka za skeniranje | Pokreće snimanje podataka kad je omogućena aplikacija za skeniranje. |
| 13 | LED indikator punjenja/ obavijesti | Naznačuje status punjenja baterije tijekom punjenja, obavijesti koje generira aplikacija i status snimanja podataka. |

Slika 2 Prikaz odozdo




| Broj | Stavka | Opis |
|------|---|--|
| 14 | Pasivna NFC oznaka (unutar odjeljka za bateriju). | Pružuje informacije sekundarne naljepnice o proizvodu (konfiguracija, serijski broj i šifra podataka o proizvodnji) u slučaju da je čitljiva naljepnica proizvoda istrošena ili nedostaje. |
| 15 | Zasun za otpuštanje baterije | Omogućuje otpuštanje baterije. Kako biste otpustili bateriju, istovremeno pritisnite zasune za otpuštanje baterije s obje strane uređaja. |
| 16 | Bočna priključnica zvučnika | Pružuje izlaz za zvuk prilikom reprodukcije videozapisa i glazbe. |
| 17 | Izlazni prozorčić skenera | Omogućuje snimanje podataka skenerom / snimačem slika. |
| 18 | Bljeskalica kamere | Osigurava osvjetljenje za kameru. |
| 19 | NFC antena | Omogućuje komunikaciju s drugim uređajima koji podržavaju NFC. |
| 20 | Stražnja kamera od 16 MP | Omogućuje snimanje fotografija i videozapisa. |



NAPOMENA: Prednja kamera, stražnja kamera, bljeskalica i NFC antena dostupni su samo u vrhunskim konfiguracijama.

Umetanje microSD kartice

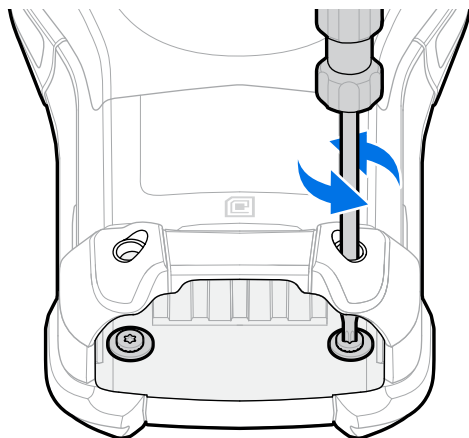
Utor za microSD karticu služi za umetanje sekundarne postojeće memorije. Utor se nalazi ispod modula tipkovnice. Više informacija potražite u dokumentaciji isporučenoj s karticom i slijedite preporuke za upotrebu koje navodi proizvođač. Izričito se preporučuje da prije upotrebe formatirate microSD karticu na uređaju.

Za vađenje i zamjenu vijaka na uređaju upotrebljavajte tanki dugački  odvijač Torx T8 minimalne duljine 38 mm / 1,5 inča i maksimalnog promjera 4,6 mm / 3/16 inča.

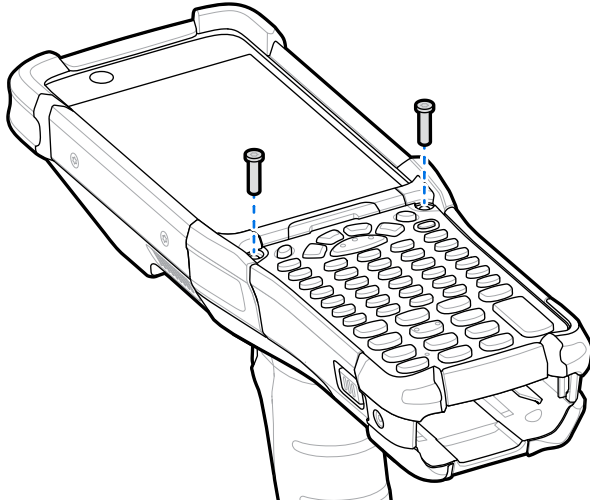


OPREZ: Slijedite odgovarajuće mjere opreza vezane uz elektrostatičko pražnjenje (ESD) kako ne biste oštetili microSD karticu. Odgovarajuće mjere opreza koje se odnose na ESD između ostaloga uključuju rad na ESD podlozi i ispravno uzemljenje rukovatelja.

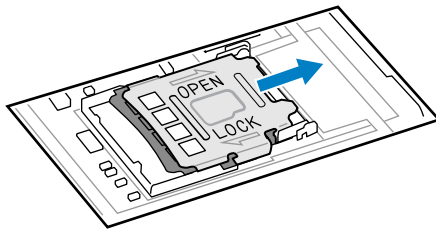
1. Isključite uređaj.
2. Izvadite bateriju.
3. Odvijačem izvadite dva vijka iz unutrašnjosti ležišta za bateriju.



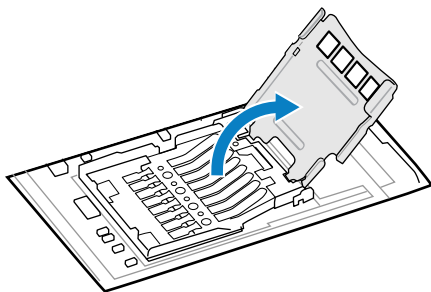
4. Okrenite uređaj tako da tipkovnica bude vidljiva.
5. Odvijačem izvadite dva vijka sklopa tipkovnice iz gornjeg dijela tipkovnice.



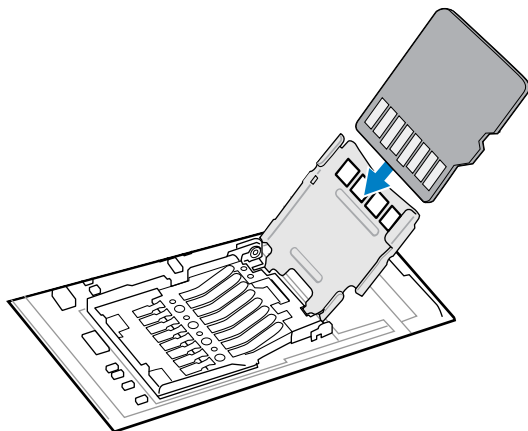
6. Podignite tipkovnicu s uređaja kako biste izložili držač kartice microSD.
7. Gurnite držač kartice microSD u položaj za otvaranje.



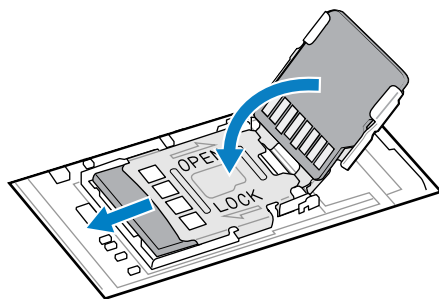
8. Podignite držač kartice microSD.



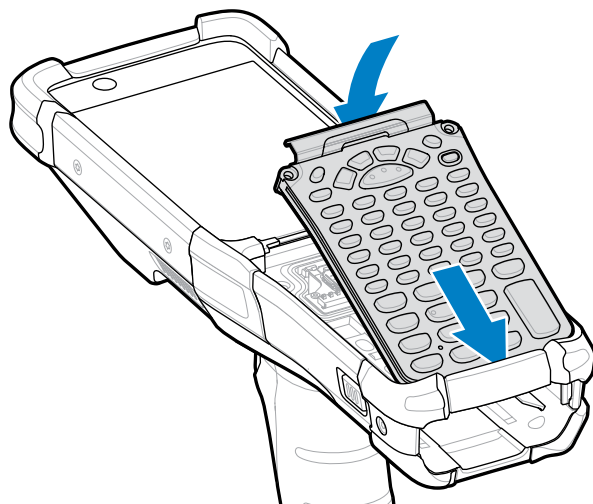
9. Umetnite karticu microSD u držač kartice, pazeći da kartica uđe u jezičce na bočnim stranama.



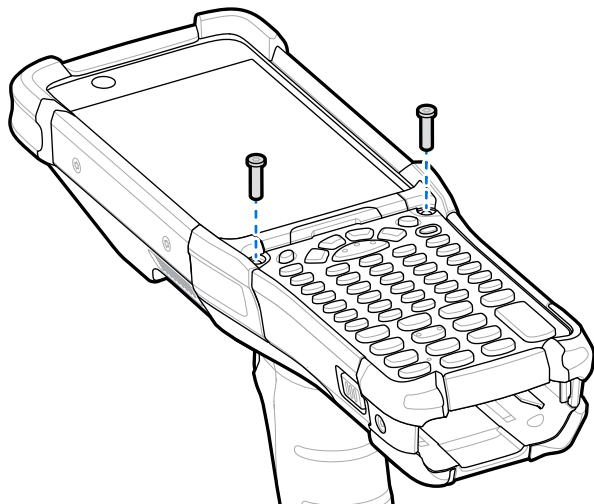
10. Zatvorite vratašca držača kartice microSD i gurnite ih u položaj za zaključavanje.



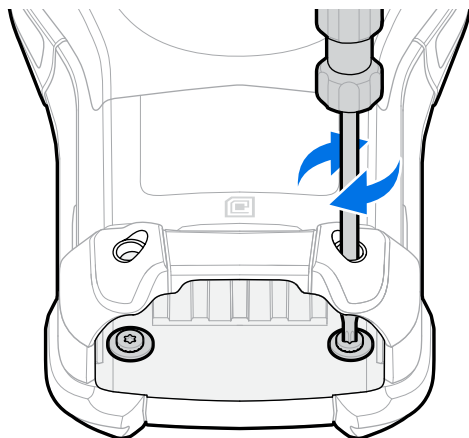
11. Poravnajte tipkovnicu s donjim rubom uređaja i zatim je položite.



12. Tipkovnicu fiksirajte na uređaj tako da odvijačem pričvrstite dva vijka. Pritegnite vijke na 5,8 kgf-cm (5 lbf-in).



13. Okrenite uređaj.
14. Odvijačem vratite dva vijka u ležište baterije i pritegnite ih na 4,6 kgf-cm (4 lbf-in).

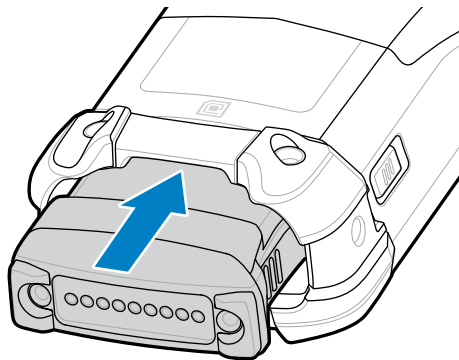


15. Umetnite bateriju.
16. Pritisnite i zadržite **Power** (Napajanje) kako biste uključili uređaj.

Umetanje baterije

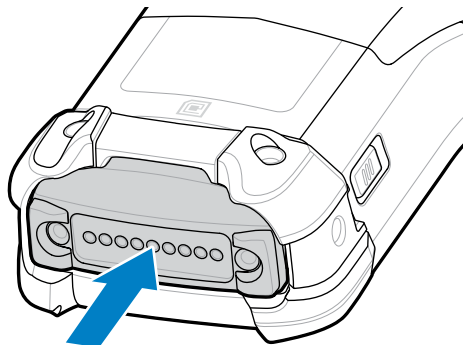
U ovom odjeljku opisano je kako umetnuti bateriju u uređaj.

1. Poravnajte bateriju s ležištem za bateriju.
2. Gurnite bateriju u ležište za bateriju.



3. Bateriju čvrsto pritisnite u odjeljak.

Provjerite jesu li se oba zasuna za otpuštanje baterije na bočnim stranama uređaja vratila u početni položaj. Škljocaj naznačuje da su se oba zasuna za otpuštanje baterije vratila u početni položaj, fiksirajući bateriju u odgovarajući položaj.



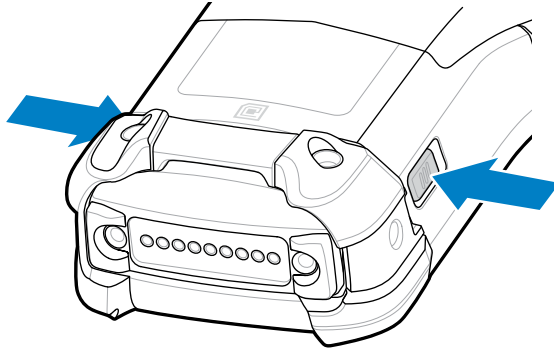
4. Pritisnite **Power** (Napajanje) kako biste uključili uređaj.

Zamjena baterije

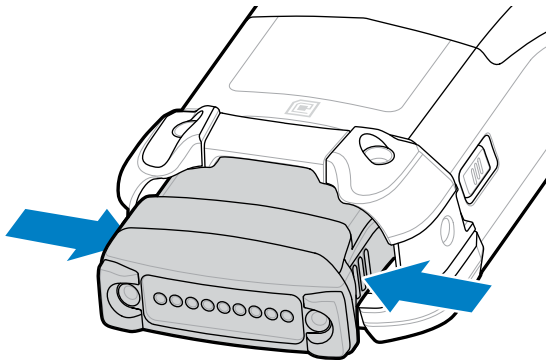
U ovom je odjeljku opisan način zamjene baterije u uređaju.

1. Gurnite prema unutra dva primarna zasuna za otpuštanje baterije.

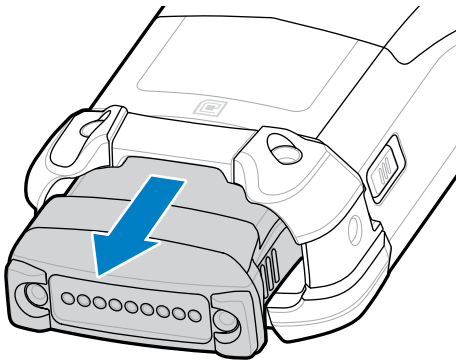
Baterija će malo iskočiti. U načinu rada za zamjenu baterije tijekom rada, nakon što izvadite bateriju, zaslon će se isključiti, a uređaj ući u stanje manje potrošnje. Uređaj zadržava RAM podatke približno 5 minuta. Bateriju zamijenite unutar 5 minuta kako biste sačuvali podatke u memoriji.



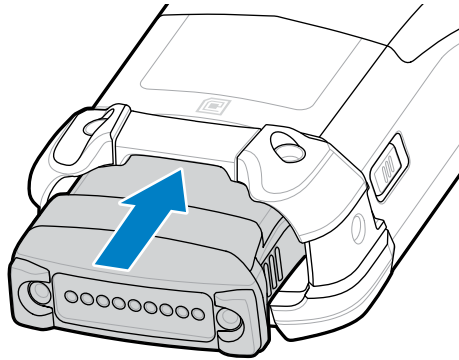
2. Gurnite sekundarne zasune za otpuštanje baterije na bočnim stranama baterije.



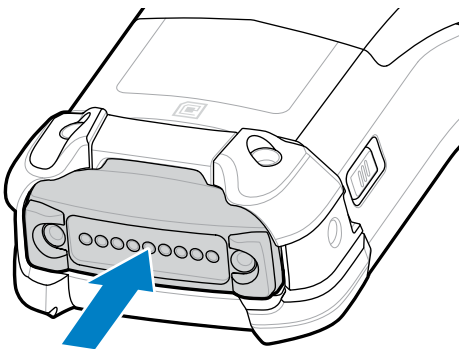
3. Izvadite bateriju iz ležišta za bateriju.



4. Poravnajte bateriju s ležištem za bateriju.



5. Gurnite bateriju u ležište za bateriju.



6. Bateriju čvrsto pritisnite u odjeljak.

Provjerite jesu li se oba zasuna za otpuštanje baterije na bočnim stranama uređaja vratila u početni položaj. Čut ćete škljocaj, što znači da su se oba zasuna za otpuštanje baterije vratila u početni položaj, fiksirajući bateriju u odgovarajući položaj.

7. Pritisnite **Power** (Napajanje) kako biste uključili uređaj.

Punjenje uređaja

Kako biste postigli optimalne rezultate punjenja, upotrebljavajte isključivo dodatnu opremu za punjenje i baterije tvrtke Zebra. Punite baterije pri sobnoj temperaturi dok je uređaju u stanju mirovanja.

Standardna baterija puni se od potpuno prazne do 90 % napunjene za približno 4 sata i od potpuno prazne do 100 % napunjene za približno 5 sati. U mnogim slučajevima razina napunjenosti od 90 % pruža dovoljno energije za upotrebu tijekom dana. Ovisno o profilu upotrebe, 100 % napunjena baterija može osigurati približno 14 sati upotrebe.



NAPOMENA: Pridržavajte se smjernica za sigurnost baterije opisanih u Referentnom priručniku za proizvod.

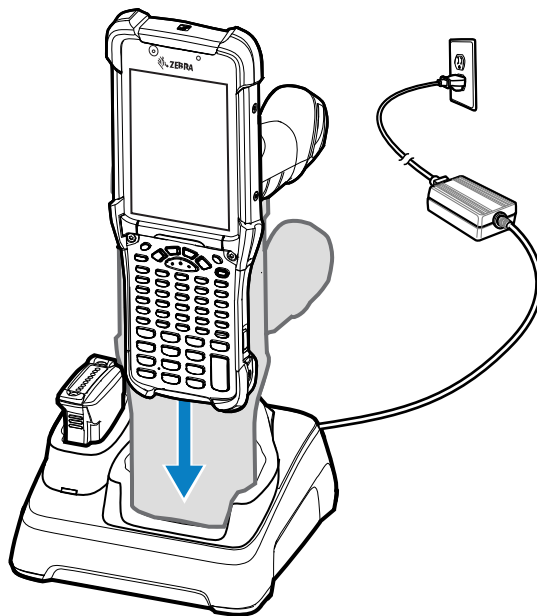
Uređaj ili dodatna oprema uvijek puni bateriju na siguran i pametan način. Uređaj ili dodatna oprema naznačuju kad je punjenje onemogućeno uslijed abnormalnih temperatura putem LED indikatora i obavijesti koja se prikazuje na zaslonu uređaja.

| Temperatura | Ponašanje tijekom punjenja baterije |
|--|---|
| 0 – 40 °C (32 – 104 °F) | Optimalan raspon punjenja. |
| 0 – 20 °C (32 – 68 °F) 37 – 40 °C (98 – 104 °F) | Punjenje se usporava radi optimizacije JEITA zahtjeva ćelije. |
| Ispod 0 °C (32 °F) Iznad 40 °C (104 °F) | Punjenje se prekida. |
| Iznad 58 °C (136 °F) | Uređaj se isključuje. |

Za punjenje uređaja s pomoću postolja:

1. Postolje priključite na odgovarajući izvor napajanja.
2. Umetnite uređaj u ležište u postolju kako bi punjenje započelo. Uređaj nježno gurnite prema dolje kako bi pravilno sjeo.

Slika 3 USB postolje s 1 ležištem i s punjačem za rezervnu bateriju



Uređaj će se uključiti i započeti punjenje. LED indikator punjenja/obavijesti naznačuje status punjenja baterije.

3. Kad punjenje završi, izvadite uređaj iz ležišta postolja.

Vidi također

[Indikatori punjenja](#)

Punjenje rezervne baterije

1. Priključite punjač u izvor napajanja.
2. Umetnite bateriju u utor za punjenje rezervne baterije i nježno je pritisnite kako bi se uspostavio potreban kontakt. LED indikatori punjenja rezervne baterije na prednjem dijelu postolja naznačuju status punjenja rezervne baterije.
3. Kad punjenje završi, izvadite bateriju iz utora za punjenje.

Indikatori punjenja

LED indikator punjenja naznačuje status punjenja.

Tablica 1 LED indikatori punjenja

| Status | Indikatori |
|---|---|
| Isključeno | <ul style="list-style-type: none"> • Baterija se ne puni. • Uređaj nije pravilno umetnut u postolje ili povezan s izvorom napajanja. • Uređaj se ne uključuje. |
| Sporo bljeska jantarno svake 3 sekunde | <ul style="list-style-type: none"> • Baterija se puni, ali potpuno je prazna i još nema dovoljno energije za pokretanje uređaja. • Nakon vađenja baterije naznačuje da je uređaj u načinu rada za zamjenu baterije tijekom rada uz trajnu vezu. <p>SuperCap treba najmanje 15 minuta za potpuno punjenje kako bi se osigurala adekvatna veza i trajnost memorije.</p> |
| Postojano svijetli jantarno | Baterija se puni. |
| Postojano svijetli zeleno | Dovršeno je punjenje baterije. |
| Brzo bljeska crveno 2 bljeska u sekundi | <p>Pogreška u punjenju. Primjerice:</p> <ul style="list-style-type: none"> • Temperatura je preniska ili previsoka. • Punjenje predugo traje i ne završava (obično 8 sati). |
| Postojano svijetli crveno | <ul style="list-style-type: none"> • Baterija se puni i pri kraju je vijeka trajanja. • Punjenje je dovršeno, a baterija je pri kraju vijeka trajanja. |

Dodatna oprema za punjenje

Za punjenje uređaja i/ili rezervne baterije upotrijebite neki od sljedećih dodataka.

Tablica 2 Punjenje i komunikacija

| Opis | Broj dijela | Puni se | | Komunikacija | |
|--|--------------------|-----------------------------|-------------------|--------------|----------|
| | | Glavna baterija (u uređaju) | Rezervna baterija | USB | Ethernet |
| USB postolje s 1 ležištem i s punjačem za rezervnu bateriju | CRD-MC93-2SUCHG-01 | Da | Da | Da | Ne |
| ShareCradle samo za punjenje s 4 ležišta | CRD-MC93-4SCHG-01 | Da | Ne | Ne | Ne |
| Ethernet ShareCradle s 4 ležišta | CRD-MC93-4SETH-01 | Da | Ne | Ne | Da |
| Punjač za rezervnu bateriju sa 4 ležišta | SAC-MC93-4SCHG-01 | Ne | Da | Ne | Ne |
| Punjač za rezervnu bateriju sa 16 ležišta | SAC-MC93-16SCHG-01 | Ne | Da | Ne | Ne |
| Ležište koje se postavlja pritiskom za USB punjenje/komunikaciju | CBL-MC93-USBCHG-01 | Da | Ne | Da | Ne |

USB postolje s 1 ležištem i s punjačem za rezervnu bateriju

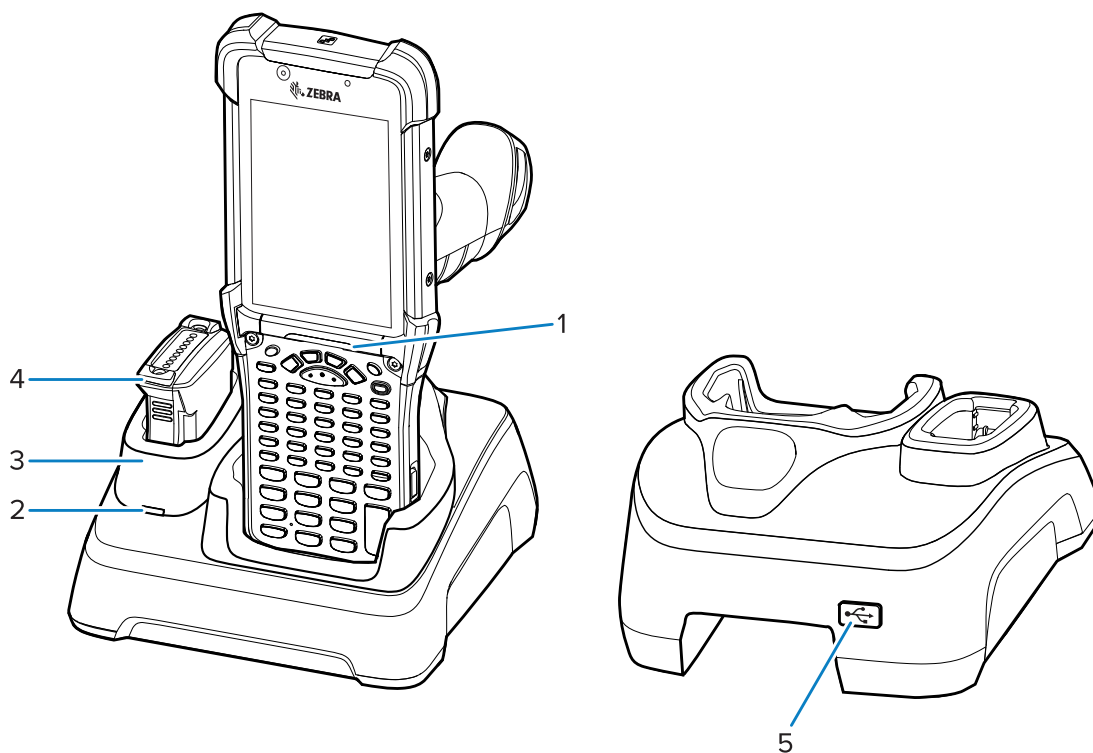
Postolje s USB priključkom s 1 ležištem istovremeno puni glavnu i rezervnu bateriju.



NAPOMENA: Pridržavajte se smjernica za sigurnost baterije opisanih u Referentnom priručniku za proizvod.

USB postolje s 1 ležištem i s punjačem za rezervnu bateriju:

- Dovodi napajanje od 9 V DC za rad mobilnog računalnog uređaja i punjenje baterije.
- Dovodi napajanje od 4,2 V istosmjerne struje za punjenje rezervne baterije.
- Pruža USB priključak za podatkovnu komunikaciju između mobilnog računalnog uređaja i glavnog računala ili drugih USB uređaja (npr. pisača).
- Služi za usklađivanje informacija između mobilnog i glavnog računala. Uz prilagođeni softver ili softver treće strane može i usklađivati mobilno računalo s poslovnim bazama podataka.
- Kompatibilnost sa sljedećim baterijama:
 - Standardna baterija PowerPrecision+ od 7000 mAh
 - Standardna baterija PowerPrecision+ od 7000 mAh s BLE odašiljačem
 - Baterija PowerPrecision+ od 5000 mAh za okruženja kao što je hladnjača
 - Nezapaljiva baterija PowerPrecision+ od 7000 mAh.

Slika 4 USB postolje s 1 ležištem i s punjačem za rezervnu bateriju

| | |
|---|--|
| 1 | LED traka indikatora |
| 2 | LED indikator punjenja rezervne baterije |
| 3 | Odjeljak za punjenje rezervne baterije |
| 4 | Rezervna baterija |
| 5 | USB priključnica (samo za servis) |

ShareCradle samo za punjenje s 4 ležišta

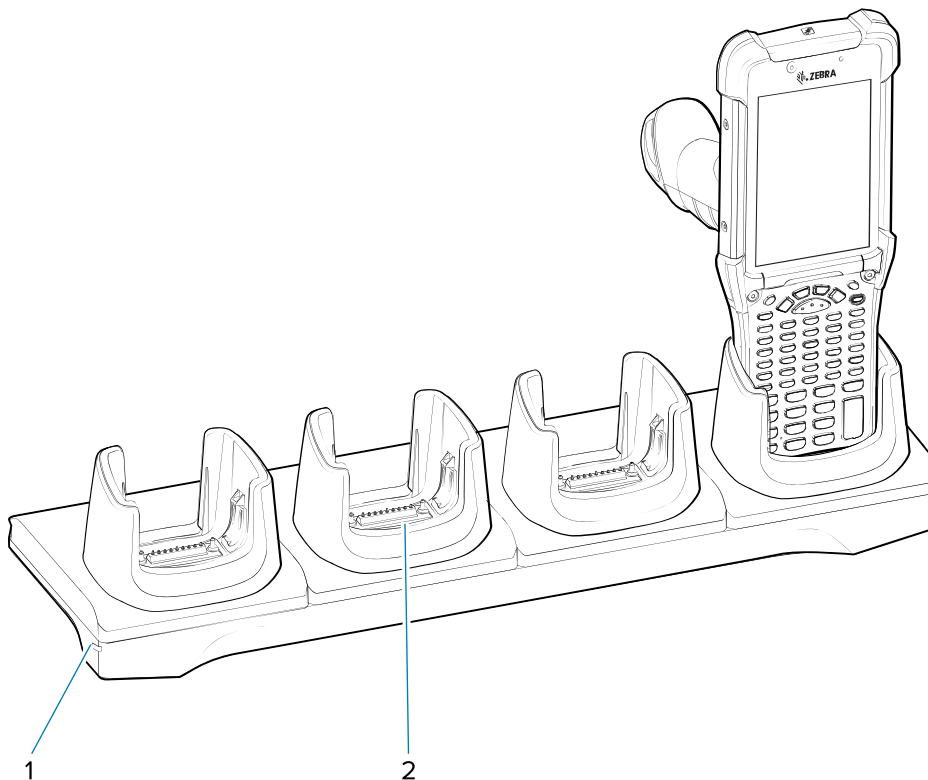


NAPOMENA: Pridržavajte se smjernica za sigurnost baterije opisanih u Referentnom priručniku za proizvod.

ShareCradle samo za punjenje s 4 ležišta:

- Dovodi napajanje od 9 V DC za rad mobilnog računalnog uređaja i punjenje baterije.
- Istovremeno puni do četiri mobilna računalna uređaja.
- Kompatibilnost s uređajima koji upotrebljavaju sljedeće baterije:
 - Standardna baterija PowerPrecision+ od 7000 mAh
 - Standardna baterija PowerPrecision+ od 7000 mAh s BLE odašiljačem
 - Baterija PowerPrecision+ od 5000 mAh za okruženja kao što je hladnjača
 - Nezapaljiva baterija PowerPrecision+ od 7000 mAh.

Slika 5 ShareCradle samo za punjenje s 4 ležišta



| | |
|---|-------------------------|
| 1 | LED indikator napajanja |
| 2 | Ležište za punjenje |

Ethernet ShareCradle s 4 ležišta

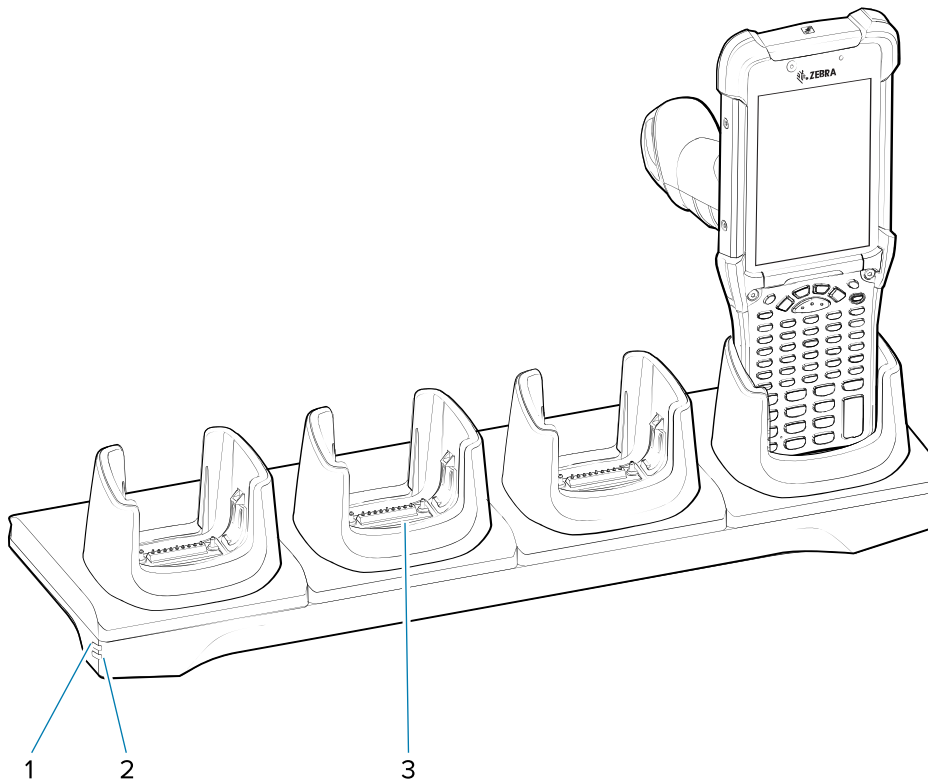


NAPOMENA: Pridržavajte se smjernica za sigurnost baterije opisanih u Referentnom priručniku za proizvod.

Ethernet ShareCradle s 4 ležišta:

- Dovodi napajanje od 9 V DC za rad mobilnog računalnog uređaja i punjenje baterije.
- Istovremeno puni do četiri mobilna računalna uređaja.
- Povezuje do četiri uređaja s Ethernet mrežom.
- Kompatibilnost s uređajima koji upotrebljavaju sljedeće baterije:
 - Standardna baterija PowerPrecision+ od 7000 mAh
 - Standardna baterija PowerPrecision+ od 7000 mAh s BLE odašiljačem
 - Baterija PowerPrecision+ od 5000 mAh za okruženja kao što je hladnjača
 - Nezapaljiva baterija PowerPrecision+ od 7000 mAh.

Slika 6 Ethernet ShareCradle s 4 ležišta



| | |
|---|---------------------|
| 1 | LED za 1000Base-T |
| 2 | LED za 10/100Base-T |
| 3 | Ležište za punjenje |

Punjač za rezervnu bateriju sa 4 ležišta

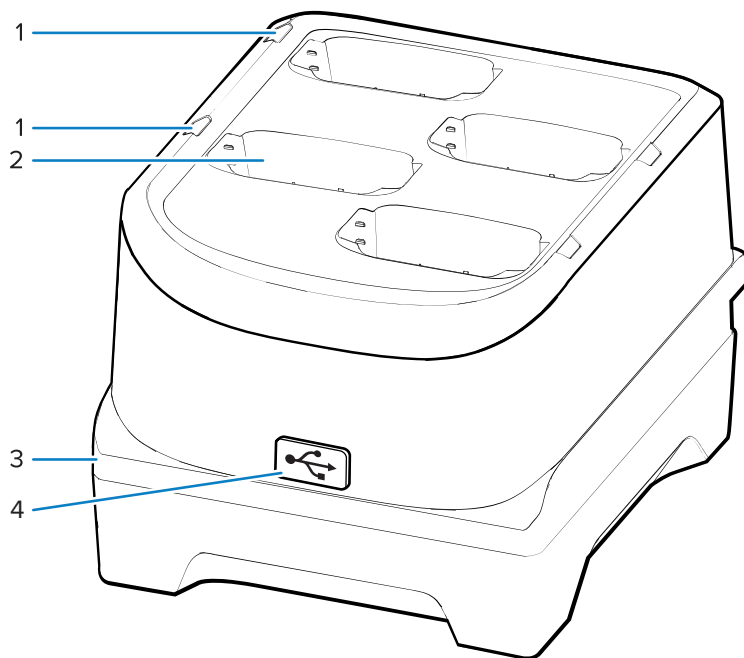


NAPOMENA: Pridržavajte se smjernica za sigurnost baterije opisanih u Referentnom priručniku za proizvod.

Punjač za rezervnu bateriju sa 4 ležišta:

- Omogućuje punjenje do četiri rezervne baterije.
- Dovodi napajanje od 4,2 V istosmjerne struje za punjenje rezervne baterije.

Slika 7 Postolje za punjenje rezervne baterije s 4 ležišta



| | |
|---|---|
| 1 | LED indikatori punjenja rezervne baterije |
| 2 | Ležište za punjenje |
| 3 | LED indikator napajanja |
| 4 | USB priključnica (samo za servis) |

Punjač za rezervnu bateriju sa 16 ležišta

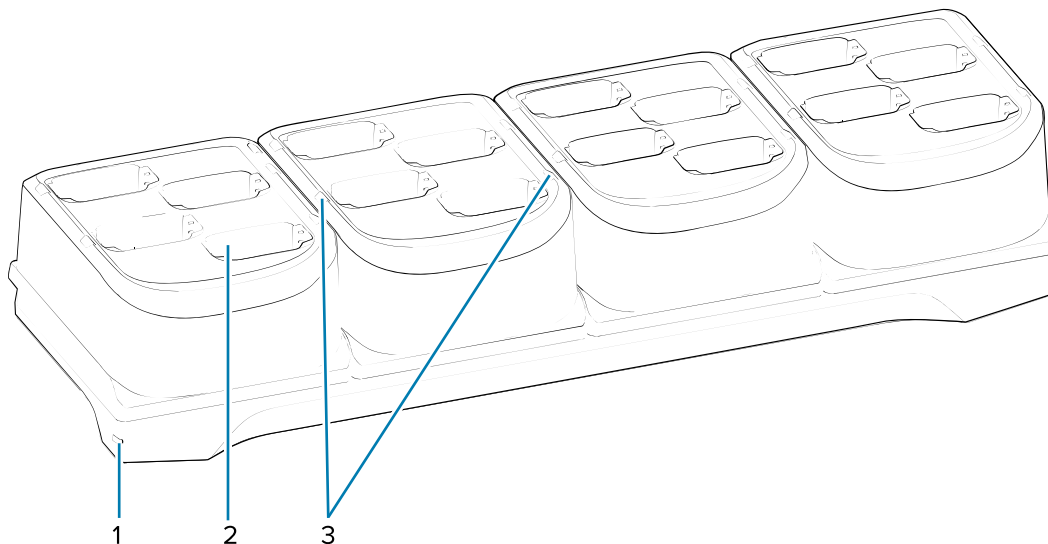


NAPOMENA: Pridržavajte se smjernica za sigurnost baterije opisanih u Referentnom priručniku za proizvod.

Punjač za rezervnu bateriju sa 16 ležišta:

- Omogućuje punjenje do 16 rezervnih baterija.
- Dovodi napajanje od 4,2 V istosmjerne struje za punjenje rezervne baterije.

Slika 8 Punjač za rezervnu bateriju sa 16 ležišta



| | |
|---|--|
| 1 | LED indikator napajanja |
| 2 | Ležište za punjenje |
| 3 | LED indikator punjenja rezervne baterije |

Ležište koje se postavlja pritiskom za USB punjenje/komunikaciju

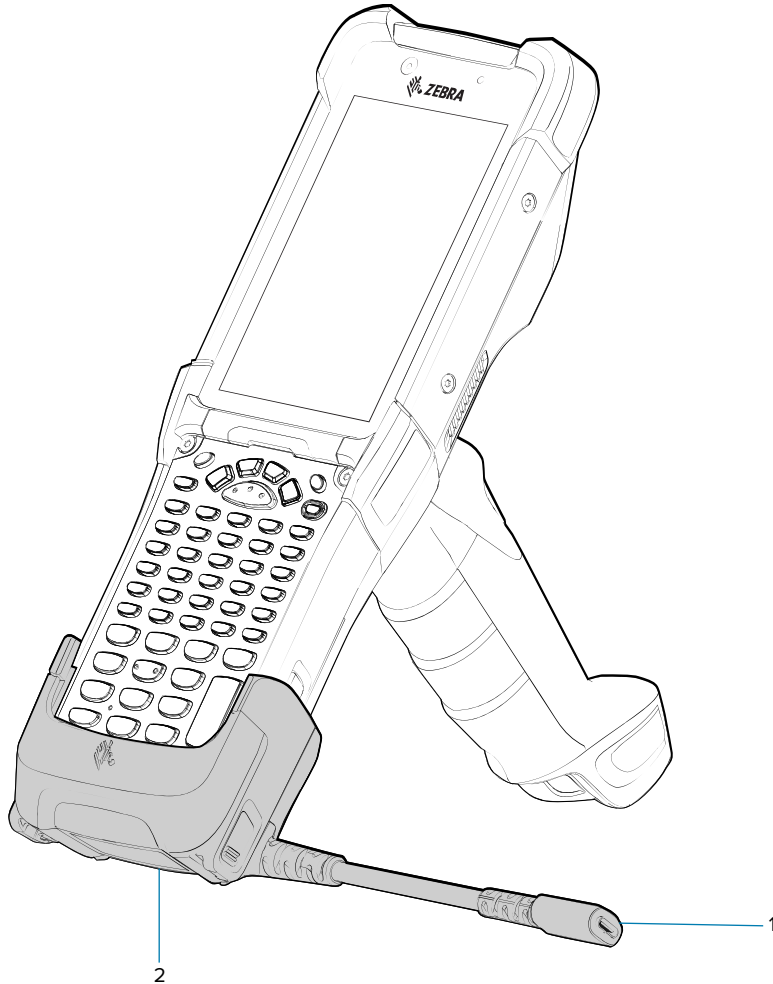


NAPOMENA: Pridržavajte se smjernica za sigurnost baterije opisanih u Referentnom priručniku za proizvod.

Ležište koje se postavlja pritiskom za USB punjenje/komunikaciju:

- Dovodi napajanje od 5 V DC za rad uređaja i punjenje baterije.
- Pruža napajanje i/ili komunikaciju s glavnim računalnim uređajem putem USB veze do uređaja.

Slika 9 Ležište koje se postavlja pritiskom za USB punjenje/komunikaciju



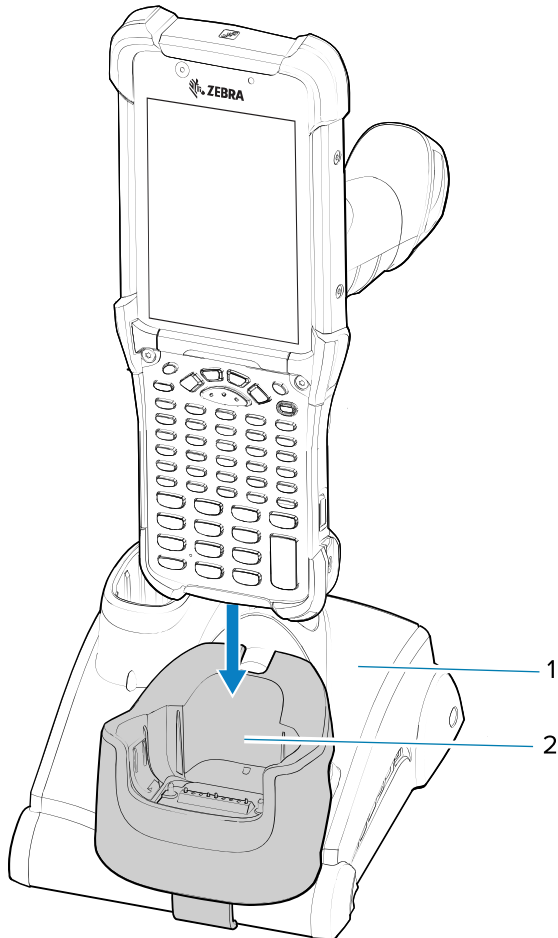
| | |
|---|--|
| 1 | Nastavak s utičnicom USB C |
| 2 | Ležište koje se postavlja pritiskom za USB punjenje/komunikaciju |

Adapter samo za punjenje

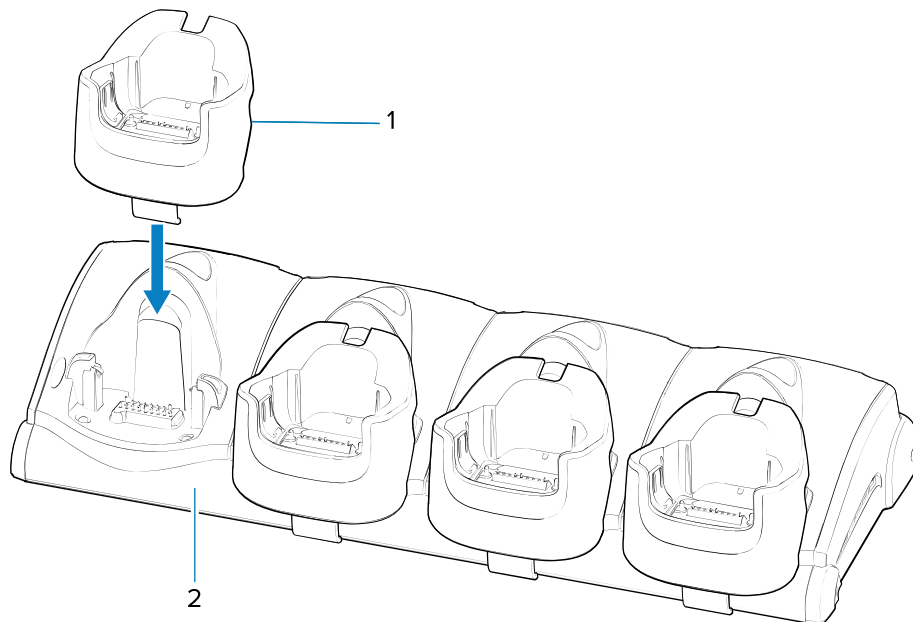
Adapter samo za punjenje upotrebljavajte za kompatibilnost s drugim postoljima MC9x.

- Adapter samo za punjenje može se postaviti na bilo koje MC9x postolje s jednim ležištem ili postolje s više ležišta (samo punjenje ili Ethernet).
- Kad se upotrebljava s postoljima MC9x, adapter pruža mogućnost punjenja, ali ne i USB ili Ethernet komunikaciju.

Slika 10 MC9x postolje za punjenje s 1 ležištem i adapterom samo za punjenje



| | |
|---|----------------------------|
| 1 | MC9x postolje s 1 ležištem |
| 2 | Adapter samo za punjenje |

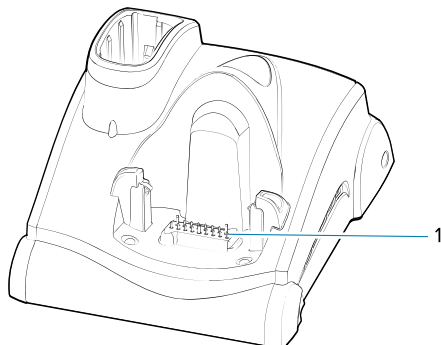
Slika 11 Adapter samo za punjenje za MC9x postolje s 4 ležišta

| | |
|---|----------------------------|
| 1 | Adapter samo za punjenje |
| 2 | MC9x postolje s 4 ležištem |

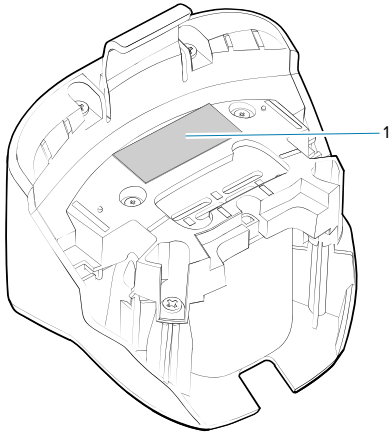
Postavljanje adaptera

Slijedite ove upute kako biste instalirali adapter samo za punjenje.

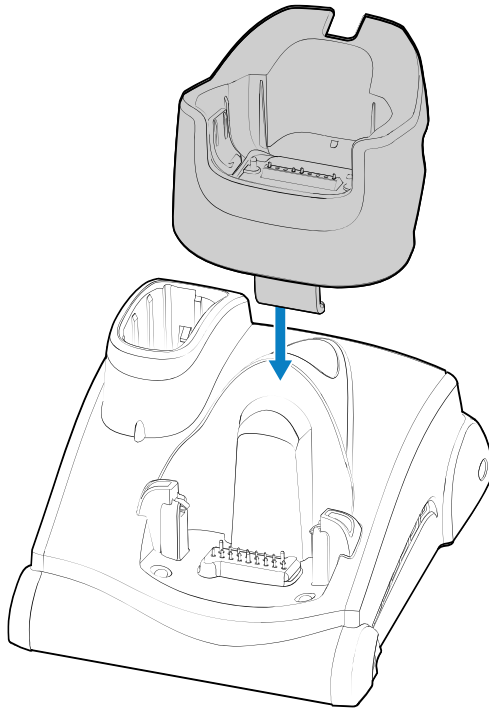
1. Površinu postolja i kontakata (1) očistite alkoholnom maramicom, povlačeći prstom naprijed-natrag.



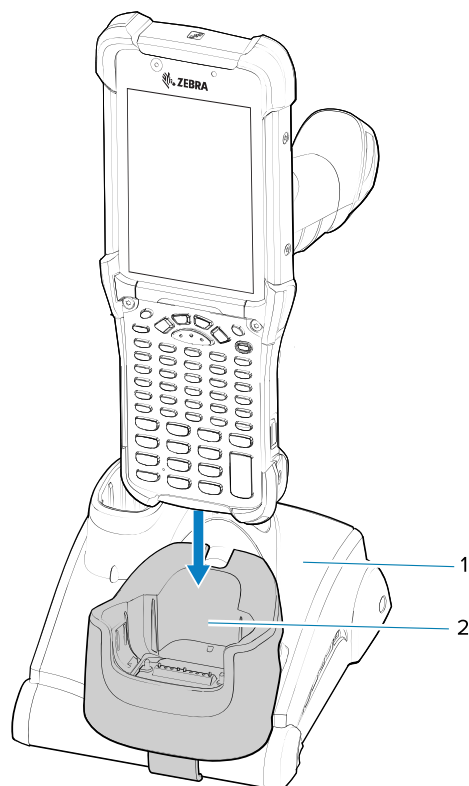
2. Odljepite i uklonite ljepljivu vrpcu (1) s poledine adaptera.



3. Umetnite adapter u postolje MC9x i gurnite ga u donji dio postolja.



4. Umetnite uređaj u adapter (2).



Ergonomska upotreba

Preporučuje se uzimanje pauza i izmjena redoslijeda zadataka.

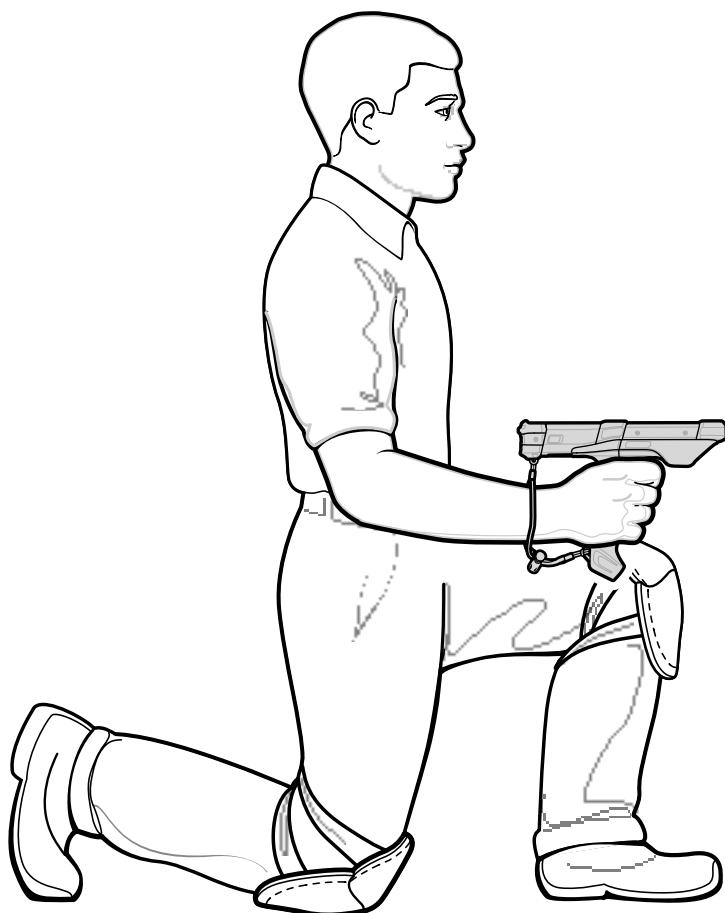
Optimalni položaj tijela

Slika 12 Naizmjenice upotrebljavajte lijevu i desnu ruku



Optimalni položaj tijela prilikom skeniranja

Slika 13 Naizmjenice upotrebljavajte lijevo i desno koljeno



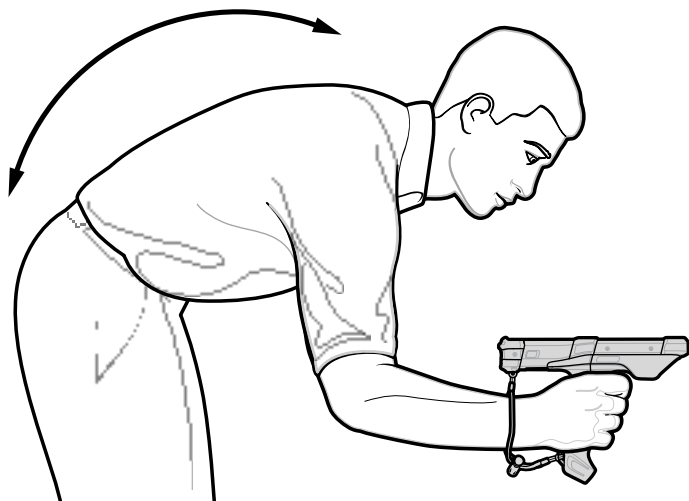
Slika 14 Upotrebjavajte ljestve



Slika 15 Nemojte previše dizati ruku



Slika 16 Izbjegavajte savijanje



Nemojte previše savijati zglob

