

Slim Mount

Support manuel du lecteur à
bague



ZEBRA

Guide de démarrage rapide

2024/07/09

ZEBRA et l'illustration de la tête de zèbre sont des marques commerciales de Zebra Technologies Corporation, déposées dans de nombreuses juridictions dans le monde entier. Toutes les autres marques commerciales appartiennent à leurs propriétaires respectifs. ©2024 Zebra Technologies Corporation et/ou ses filiales. Tous droits réservés.

Les informations contenues dans ce document peuvent être modifiées sans préavis. Le logiciel décrit dans ce document est fourni sous accord de licence ou accord de confidentialité. Le logiciel peut être utilisé ou copié uniquement conformément aux conditions de ces accords.

Pour de plus amples informations concernant les déclarations juridiques et propriétaires, rendez-vous sur :

LOGICIELS : zebra.com/informationpolicy.

COPYRIGHTS ET MARQUES COMMERCIALES: zebra.com/copyright.

BREVET: ip.zebra.com.

GARANTIE: zebra.com/warranty.

CONTRAT DE LICENCE D'UTILISATEUR FINAL: zebra.com/eula.

Conditions d'utilisation

Déclaration de propriété

Ce manuel contient des informations propriétaires de Zebra Technologies Corporation et de ses filiales (« Zebra Technologies »). Il est fourni uniquement à des fins d'information et d'utilisation par les parties décrites dans le présent document, chargées de faire fonctionner l'équipement et d'en assurer la maintenance. Ces informations propriétaires ne peuvent pas être utilisées, reproduites ou divulguées à d'autres parties pour toute autre fin sans l'autorisation écrite expresse de Zebra Technologies.

Amélioration des produits

L'amélioration continue des produits est une stratégie de Zebra Technologies. Toutes les spécifications et indications de conception sont susceptibles d'être modifiées sans préavis.

Clause de non-responsabilité

Zebra Technologies met tout en œuvre pour s'assurer de l'exactitude des caractéristiques techniques et des manuels d'ingénierie publiés. Toutefois, des erreurs peuvent se produire. Zebra Technologies se réserve le droit de corriger ces erreurs et décline toute responsabilité pour les dommages qui pourraient en résulter.

Limitation de responsabilité

En aucun cas Zebra Technologies ou toute autre personne impliquée dans la création, la production ou la livraison du produit joint (y compris le matériel et les logiciels) ne sauraient être tenus pour responsables des dommages de quelque nature que ce soit (y compris, sans limitation, les dommages consécutifs, notamment la perte de profits, l'interruption d'activité ou la perte d'informations) découlant de l'utilisation de, des résultats de l'utilisation de ou de l'impossibilité d'utiliser ce produit, même si Zebra Technologies a été prévenu de l'éventualité de tels dommages. Certaines juridictions n'autorisant pas l'exclusion ou la limitation de dommages fortuits ou consécutifs, il se peut que les exclusions ou les limitations susmentionnées ne s'appliquent pas à votre cas.

Support compact

Le Support compact vous permet de porter le RS5100/RS6100 au dos de votre main et fournit un déclencheur manuel à distance.

Le Support compact est un modèle taille unique destiné aux utilisateurs gauchers et droitiers. Un L vert sur l'étiquette de l'emplacement du lecteur indique la configuration du support compact pour gauchers.

Figure 1 Etiquettes du support compact



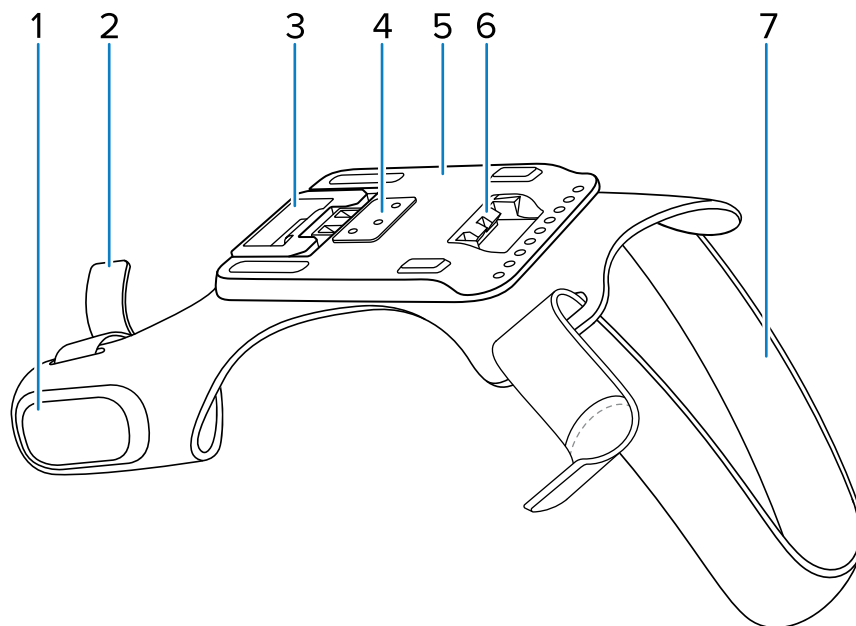
Ce guide couvre les configurations suivantes :

Référence	Description
SG-RS5X6-HMTLA-01	Montage pour gauchers du RS5100/RS6100.
SG-RS5X6-HMTRA-01	Montage pour droitiers du RS5100/RS6100.

Fonctionnalités

Cette section répertorie les caractéristiques du support compact.

Figure 2 Vue latérale



Élément	Description
1	Déclencheur
2	Sangle de fixation au doigt
3	Loquet du lecteur
4	Contacts du déclencheur
5	Emplacement du lecteur
6	Crochet du lecteur
7	Dragonne au poignet

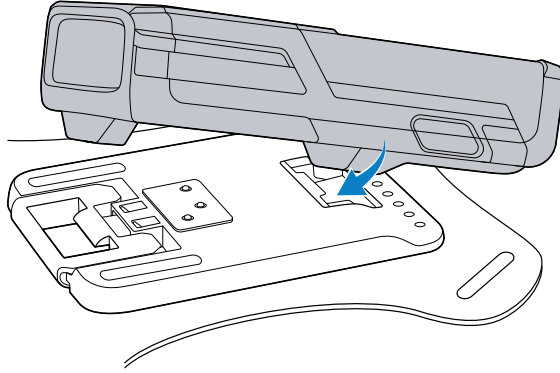
Montage du lecteur

Montez le lecteur sur le Support compact.

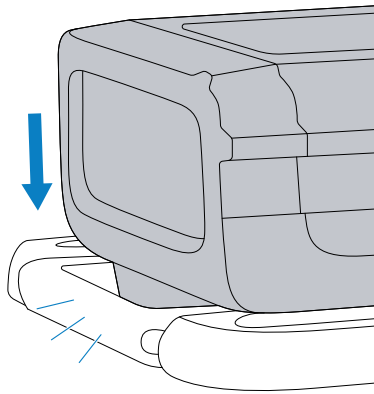


IMPORTANT : Ne placez pas d'étiquette ou d'autocollant sur le plastique dur du Slim Mount. Il gênerait la connexion du scanner au support.

1. Poussez l'extrémité du lecteur présentant la LED dans la fente en plastique.



2. Appuyez sur l'extrémité avant du lecteur pour l'insérer dans la fente. Poussez fermement vers le bas jusqu'à ce que les encoches se referment autour du lecteur.

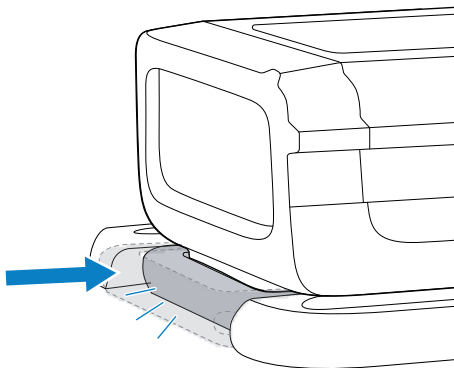


Le lecteur est prêt à être utilisé.

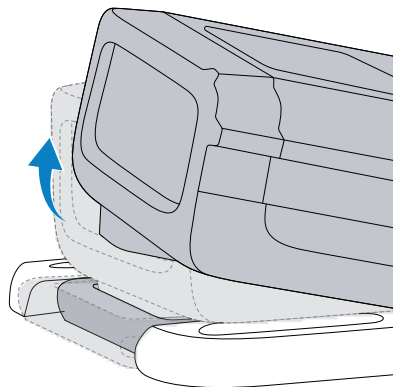
Retrait du lecteur

Retirez le RS5100/RS6100 du Support compact pour charger le lecteur ou nettoyez le Support compact.
Pour retirer le lecteur :

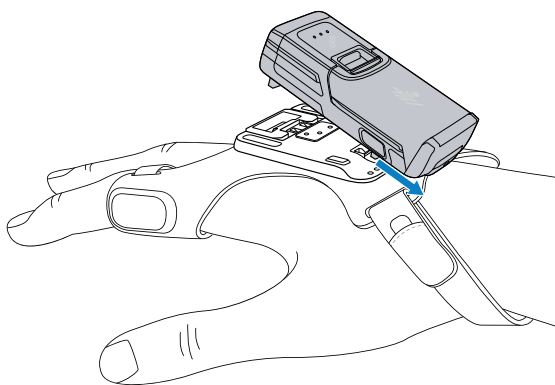
1. Appuyez sur le loquet de montage du support compact vers le lecteur.



2. L'extrémité avant du lecteur se dégage de l'extrémité avant du support.



3. Tirez le lecteur vers l'arrière et retirez-le du Support compact pour dégager l'extrémité arrière du support.



Instructions de nettoyage

Utilisez des produits de nettoyage contenant des ingrédients approuvés pour nettoyer le Support compact.



ATTENTION : portez systématiquement une protection oculaire. Lisez les étiquettes d'avertissement sur les produits de type air comprimé ou alcool avant de les utiliser. Si vous devez utiliser tout autre produit pour des raisons médicales, contactez Zebra pour plus d'informations.



REMARQUE : évitez de mettre ce produit en contact avec de l'huile chaude ou tout autre liquide inflammable. Si une telle exposition se produit, nettoyez immédiatement le produit conformément à ces instructions.

Composants actifs des produits d'entretien approuvés

Tous les composants actifs d'un produit d'entretien doivent être composés d'un, ou d'une combinaison, des produits suivants :

- Alcool isopropylique
- Liquide vaisselle doux

Composants nocifs

Les produits chimiques suivants peuvent endommager les plastiques des appareils et ne doivent donc pas entrer en contact avec eux :

- Solutions d'ammoniac
- Composés d'amines ou d'ammoniac
- Acétone
- Cétones
- Éthers
- Hydrocarbures aromatiques et chlorés
- Solutions alcalines aqueuses ou alcoolisées
- Éthanolamine
- Toluène
- Trichloroéthylène
- Benzène
- Acide carbolique
- TB-lysoforme
- Produits à base d'eau de Javel
- Peroxyde d'hydrogène

Nettoyage du support compact

Pour nettoyer le Support compact :

1. Retirez le lecteur du Support compact.
2. Utilisez un produit de nettoyage approuvé ou un détergent doux sur le tissu. Assurez-vous que le tissu autour du déclencheur reste sec.
3. Laissez sécher le tissu à l'air libre.
4. Utilisez une brosse douce ou de l'air comprimé pour retirer les débris des contacts du déclencheur à l'intérieur du support en plastique du lecteur.



ATTENTION : le tissu peut endommager les contacts du déclencheur.

