

# ZT411/ZT421

Teollisuustulostin



**ZEBRA**

## Käyttöopas

2024/10/17

ZEBRA ja tyylitelty seepranpää ovat Zebra Technologies Corp:n tavaramerkkejä, jotka on rekisteröity monella eri lainkäyttöalueella eri puolilla maailmaa. Kaikki muut tavaramerkit ovat omistajiensa omaisuutta. © 2024 Zebra Technologies Corp. ja/tai sen tytäryhtiöt. Kaikki oikeudet pidätetään.

Tämän asiakirjan tietoja voidaan muuttaa ilman erillistä ilmoitusta. Tässä asiakirjassa kuvattu ohjelmisto toimitetaan käyttöoikeussopimuksen tai salassapitosopimuksen nojalla. Ohjelmistoa saa käyttää tai kopioida vain näiden sopimusten ehtojen mukaisesti.

Lisätietoja oikeudellisista ja tekijänoikeuksiin liittyvistä ilmoituksista:

OHJELMISTO:[zebra.com/informationpolicy](https://zebra.com/informationpolicy).

TEKIJÄNOIKEUDET:[zebra.com/copyright](https://zebra.com/copyright).

PATENTTI:[ip.zebra.com](https://ip.zebra.com).

TAKUU:[zebra.com/warranty](https://zebra.com/warranty).

LOPPUKÄYTTÄJÄN KÄYTTÖOIKEUSSOPIMUS:[zebra.com/eula](https://zebra.com/eula).

## Käyttöehdot

### Tekijänoikeusilmoitus

Tämä käyttöopas sisältää Zebra Technologies Corporationin ja sen tytäryhtiöiden ("Zebra Technologies") omistamia tietoja. Se on tarkoitettu pelkästään tiedoksi ja niiden osapuolten käyttöön, jotka käyttävät ja ylläpitävät tässä kuvattua laitetta. Tällaisia tietoja ei saa käyttää, jäljentää tai paljastaa millekään muulle osapuolelle mitään muuta tarkoitusta varten ilman Zebra Technologiesin nimenomaista kirjallista lupaa.

### Tuoteparannukset

Tuotteiden jatkuva kehitystyö on Zebra Technologiesin käytäntö. Kaikkia teknisiä tietoja ja malleja voidaan muuttaa ilman erillistä ilmoitusta.

### Vastuuvapautuslauseke

Zebra Technologies varmistaa eri keinoin, että sen julkaisemat tekniset tiedot ja käyttöoppaat ovat paikkansapitäviä. Virheitä kuitenkin sattuu. Zebra Technologies pidättää oikeuden korjata tällaiset virheet ja kieltää näistä seuraavan vastuun.

### Vastuunrajoitus

Zebra Technologies tai mikään muu taho, joka osallistuu oheisen tuotteen (mukaan lukien laitteisto ja ohjelmisto) luomiseen, tuotantoon tai kuljetukseen, ei ole missään tapauksessa vastuussa mistään vahingoista (mukaan lukien rajoittamatta seurannaisvahingot, mikä sisältää liiketoiminnan voittojen menetykset, liiketoiminnan keskeytymisen tai yritystietojen menettämisen), jotka ovat seurausta tällaisen tuotteen käytöstä, sen käytön tuloksista tai kyvyttömyydestä käyttää tällaista tuotetta, vaikka Zebra Technologiesille olisi ilmoitettu tällaisten vahinkojen mahdollisuudesta. Jotkin lainkäyttöalueet eivät salli satunnaisten tai seurannaisvahinkojen poissulkemista tai rajoittamista, joten edellinen rajoitus tai poissulkeminen ei ehkä koske tiettyjä loppukäyttäjiä.

# Sisällys

<b>Tietoja tästä oppaasta.....</b>	<b>7</b>
Merkintäkäytännöt.....	7
Kuvakekäytännöt.....	7
<b>Kirjoittimen asetukset.....</b>	<b>9</b>
Tulostimen paikan valitseminen.....	9
Tarvikkeiden ja lisävarusteiden tilaaminen.....	10
Etikettinauha.....	10
Värinauha.....	10
Pakkauksen sisällön tarkistaminen.....	12
Tulostimen liittäminen laitteeseen.....	13
Puhelimeen tai tablettiin yhdistäminen.....	13
Ohjaimien asentaminen ja Windows-pohjaiseen tietokoneeseen yhdistäminen.....	13
Tietokoneeseen yhdistäminen käyttämällä tulostimen USB-porttia.....	20
Yhteyden luominen verkkoon tulostimen Ethernet-portin kautta.....	22
Tulostimen yhdistäminen langattomaan verkkoon.....	25
Miten toimia, jos unohdat asentaa tulostinohjaimet ensin.....	28
Päivitetään tulostimen laiteohjelmistoa.....	31
Tarkistetaan nykyinen laiteohjelmiston versio.....	31
Ladataan uusinta laiteohjelmistoa.....	31
Etikettinauhan käsittelymenetelmän määrittely.....	32
Etikettinauhan lisääminen.....	34
Etikettinauhan asettaminen tulostimeen.....	35
Repäisytilan käyttäminen.....	39
Irrotustilan käyttäminen (taustapaperin kiristyksellä tai ilman).....	43

Kelaustilan käyttäminen.....	54
Leikkuritalan tai viivästetyn leikkauksen tilan käyttäminen.....	62
Taustapaperittoman leikkaustilan käyttö.....	66
Käytettävän värinauhatyyppin määrittely.....	72
Minkälaista värinauhaa voin käyttää?.....	72
Tarttumiskokeen suorittaminen.....	72
Värinauhan raaputuskokeen suorittaminen.....	72
Värinauhan asettaminen.....	73
Ohjatun tulostustoiminnon suorittaminen ja testietiketin tulostaminen.....	77
Tulostuslaatuavustuksen ohjatun toiminnon käyttäminen.....	79
Etikettien suunnitteluohjelmiston asentaminen.....	80
ZebraDesigner-järjestelmävaatimukset.....	80
<b>Tulostimen määritykset ja säätäminen.....</b>	<b>81</b>
Aloitusnäyttö.....	81
Tulostimen asetusten muuttaminen.....	83
Tulostimen asetusten muuttaminen Windows-ohjaimen avulla.....	84
Tulostimen ohjatut toiminnot.....	84
Käyttövalikot.....	85
Väri- ja etikettinauhan paikoitusanturin kalibrointi.....	131
Automaattisen kalibroinnin suorittaminen.....	132
Anturien manuaalisen kalibroinnin suorittaminen.....	132
Tulostuspään paineen säätäminen.....	133
Anturin asennon säätäminen.....	138
<b>Säännöllinen huolto.....</b>	<b>140</b>
Puhdistusaikataulu ja -toimenpiteet.....	140
Ulkopinnan, etikettinauhalokeron ja anturien puhdistaminen.....	142
Tulostuspään ja telan puhdistaminen.....	143
Standardileikkurimoduulin puhdistaminen ja voitelemine.....	147
Taustapaperittoman leikkurin puhdistaminen ja voitelemine.....	152
Käytetyn värinauhan poistaminen.....	156
Tulostimen osien vaihtaminen.....	157



Varaosien tilaaminen.....	157
Tulostimen osien kierrättäminen.....	157
Tulostimen säilyttäminen.....	157
Voiteleminen.....	158
<b>Diagnostiikka ja vianmääritys.....</b>	<b>159</b>
Viivakoodin laadun arviointi.....	160
Kokoonpanoetiketit.....	162
KESKEYTÄ-testi.....	163
Anturiprofiili.....	164
Tiedonsiirron vianmääritystilän käyttäminen.....	165
Oletusarvojen tai viimeksi tallennettujen arvojen lataaminen.....	166
Hälytys- ja virhetilat.....	167
Hälytykset ja virheilmoitukset.....	168
Merkkivalot.....	173
Vianetsintä.....	176
Tulostus- tai tulostuslaatuongelmat.....	176
Värinauhaongelmat.....	180
Taustapaperittoman tulostuksen ongelmia.....	182
RFID-ongelmat.....	189
Tietoliikenneongelmat.....	192
Muut ongelmat.....	193
Tulostimen huoltaminen.....	196
Tulostimen lähettäminen.....	196
<b>USB-isäntäportin ja Print Touch -ominaisuuden käyttäminen.....</b>	<b>197</b>
Harjoituksissa tarvittavat välineet.....	197
Tiedostot harjoitusten suorittamiseen.....	198
USB-isäntä.....	200
Harjoitus 1: Kopioi tiedostot USB-asemaan ja suorita USB-peilaus.....	200
Harjoitus 2: Etikettimallin tulostaminen USB-aseasta.....	201
Harjoitus 3: Kopioi tiedostoja USB-asemaan/USB-aseasta.....	204

Harjoitus 4: Syötä tietoja tallennettavaan tiedostoon USB-näppäimistöllä ja tulosta etiketti.....	205
Print Touch / lähitunnistus (NFC).....	207
Harjoitus 5: Syötä tietoja tallennettavaan tiedostoon laitteella ja tulosta etiketti.....	208
<b>Tekniset tiedot.....</b>	<b>210</b>
Yleiset tekniset tiedot.....	210
Virran tekniset tiedot.....	211
Vaihtovirtajohdon tekniset tiedot.....	211
Tietoliikenneliitännöiden tekniset tiedot.....	213
Vakioliitännät.....	214
Valinnaiset yhteydet.....	216
Langattoman yhteyden tekniset tiedot.....	217
Tulostuksen tekniset tiedot.....	218
Tulostusmateriaalien tiedot.....	219
Värinauhan tekniset tiedot.....	221
<b>Sanasto.....</b>	<b>222</b>

# Tietoja tästä oppaasta

Tämä asiakirja on tarkoitettu sellaisen henkilön käyttöön, jonka on suoritettava säännöllisiä huoltoja, päivityksiä tai ongelmien vianmääritystä ZT411/ZT421-tulostimelle.

## Merkintäkäytännöt

Seuraavat ovat merkintätapoja, jotka tekevät tämän asiakirjan sisällön käyttämisestä helpompaa.

- **Lihavoidulla** tekstillä korostetaan seuraavat:
  - Valintaikkunoiden, ikkunoiden ja näyttöjen nimet
  - Avattavan luettelon ja luetteluudun nimet
  - Valintaruutujen ja valintanappien nimet
  - Näytön kuvakkeet
  - Painikkeiden nimet näppäimistöllä
  - Painikkeiden nimet näytössä
- Luettelomerkeillä (•) ilmaistaan seuraavat:
  - Toimintakohteet
  - Vaihtoehtoluettelo
  - Luettelo pakollisista vaiheista, jotka eivät välttämättä ole peräkkäisiä.
- Peräkkäiset vaiheet (esimerkiksi vaihekohtaiset toimenpiteet) näkyvät numeroituina luetteloina.

## Kuvakekäytännöt

Dokumentaatio on suunniteltu antamaan käyttäjälle visuaalisia ohjeita. Dokumentaatioissa käytetään seuraavia kuvakkeita. Kuvakkeet ja niiden merkitykset on kuvattu alla.



**HUOMAUTUS:** Tämä teksti ilmaisee, että kyseessä on lisätieto eikä käyttäjän tarvitse välttämättä ryhtyä toimenpiteisiin.



**TÄRKEÄÄ:** Tämä teksti ilmaisee, että tieto on tärkeää tuotteen käytön kannalta.



**HUOMAA—SILMÄVAURIO:** Käytä suojalaseja, kun teet tiettyjä toimia, kuten puhdistat tulostimen sisäosia.



**HUOMAA—SILMÄVAURIO:** Käytä suojalaseja, kun asennat tai poistat esimerkiksi E-renkaita, C-kiinnikkeitä, lukkorenkaita, jousia ja kiinnityspainikkeita. Nämä osat ovat jännittyneenä ja voivat sinkoutua irti.



**HUOMAA—TUOTEVAHINGOT:** Jos varotoimenpidettä ei noudateta, tuote voi vaurioitua.



**HUOMAA:** Jos varotoimenpidettä ei ole noudatettu, käyttäjä voi saada lievän tai kohtalaisen vamman.



**HUOMAA—KUUMA PINTA:** Tämän alueen koskettaminen voi aiheuttaa palovammoja.



**HUOMAA—ESD:** Kun käsittelet staattiselle sähkölle herkkiä komponentteja, kuten piirilevyjä ja tulostuspäitä, noudata sähköstaattisen työskentelyn turvatoimia.



**HUOMAA—SÄHKÖISKU:** Sammuta laitteen virta (o) ja irrota se virtalähteestä ennen tämän toimenpiteen tai vaiheen suorittamista, jotta vältät sähköiskun vaaran.



**VAROITUS:** Jos varotoimenpidettä ei noudateta, käyttäjä voi loukkaantua vakavasti tai joutua hengenvaaraan.



**VAARA:** Jos varotoimenpidettä ei noudateta, käyttäjä loukkaantuu vakavasti tai joutuu hengenvaaraan.

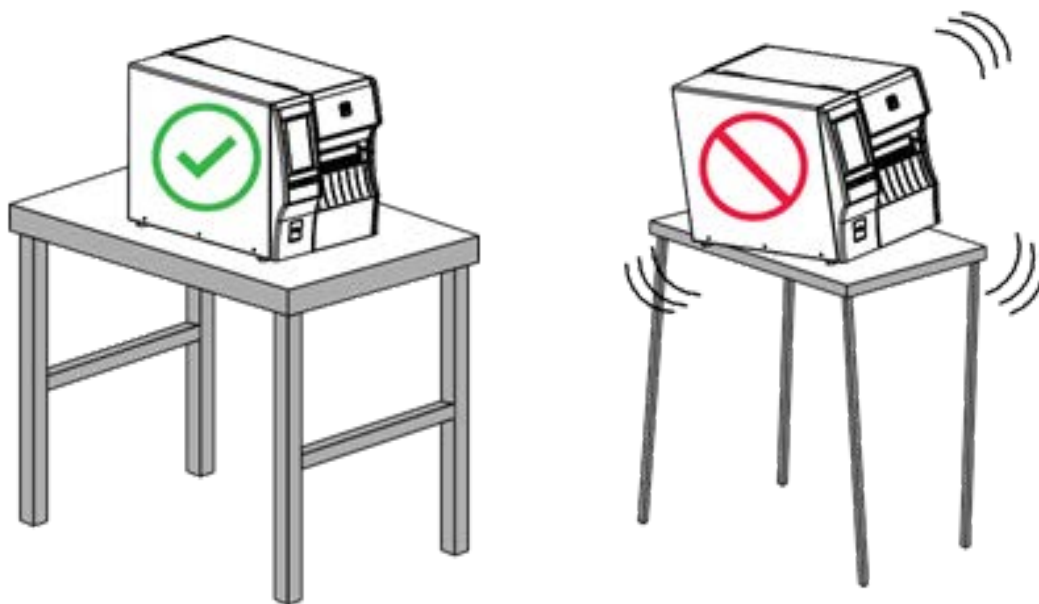
# Kirjoittimen asetukset

Tässä osassa on käyttäjälle ohjeet tulostimen ensimmäistä määrittystä ja käyttöä varten.

## Tulostimen paikan valitseminen

Valitse kirjoittimelle paikka, joka täyttää nämä edellytykset:

- Pinta – Pinnan, jolle tulostin sijoitetaan, on oltava vakaa, tasainen ja riittävän suuri ja vahva kannattelemaan tulostinta.



- Tila – Alueella, jolle tulostin sijoitetaan, on oltava riittävästi tilaa tuuletukseen sekä tulostimen osien ja liittimien käsittelyyn. Jätä tulostimen kaikille sivuille tilaa riittävää tuuletusta ja jäähdytystä varten.



**HUOMAA:** Älä aseta pehmustetta tulostimen taakse tai alle, koska se estää ilman virtauksen ja voi aiheuttaa tulostimen ylikuumentumisen.

- Virta – Tulostimen on oltava lähellä sopivaa pistorasiaa, johon pääsee helposti käsiksi.
- Tietoliikenneliitännät – Tulostimen on oltava WLAN-tukiaseman (jos tarpeen) kantamalla tai riittävän lähellä, jotta muut liitännät yltävät tietolähteeseen (yleensä tietokone). Lisätietoja kaapelien enimmäispituuksista ja kokoonpanosta on kohdassa [Tietoliikenneliitännöjen tekniset tiedot](#) sivu 213.
- Käyttöolosuhteet – Tulostin on suunniteltu toimimaan monenlaisissa ympäristö- ja sähköolosuhteissa, mukaan lukien varastossa tai tuotantotilassa. Seuraava taulukko näyttää tulostimen käytönaikaiset lämpötilan ja suhteellisen ilmankosteuden vaatimukset.

**Taulukko 1** Käyttölämpötila ja ilmankosteus

Tila	Lämpötila	Suhteellinen ilmankosteus
Lämpösiirto	5–40 °C (40–104 °F)	20–80 %, ei tiivistymistä
Suoralämpö	0–40 °C (32–104 °F)	

## Tarvikkeiden ja lisävarusteiden tilaaminen

Seuraavat tarvittavat osat EIVÄT tule tulostimen mukana:

- Tiedonsiirto-/verkkokaapelit (kuten sarja- ja kiinteän yhteyden Ethernet-kaapeli), muut kuin USB
- Etikettinauha
- Väri nauha (jos tulostimessa on lämpösiirtotoiminto)

Katso suositellut tarvikkeet, jotka takaavat tulostimesi parhaan mahdollisen toiminnan, osoitteesta [zebra.com/supplies](http://zebra.com/supplies).

## Etikettinauha

Valitsemasi etikettinauhan tyyppin ja koon tulisi sopia tulostimeen asennettuihin lisävarusteisiin (katso [Etikettinauhan käsittelymenetelmän määrittely](#) sivu 32. Katso etikettinauhojen tekniset tiedot tulostimelle koskien etiketin vähimmäispituutta ja muita tärkeitä asioita.

Jotta tulostuslaatu olisi mahdollisimman hyvä ja tuotevalikoimamme kaikki tulostimet toimisivat oikein, Zebra suosittelee aitojen Zebra Certified Supplies -tarvikkeiden käyttämistä osana kokonaisratkaisua. Laaja valikoima paperi-, polypropeeni-, polyesteri- ja vinyylimateriaaleja on suunniteltu erityisesti parantamaan tulostimen tulostustoimintoja ja estämään tulostuspään ennenaikainen kuluminen. Voit hankkia tarvikkeita siirtymällä osoitteeseen [zebra.com/supplies](http://zebra.com/supplies).

**Sanasto** sisältää termejä, jotka liittyvät materiaaleihin, esimerkiksi termit musta merkki -etikettinauha, raollinen/lovettu etikettinauha, taustapaperiton etikettinauha, RFID-etikettinauha, laskostettu etikettinauha ja rullamateriaali. Termien avulla voit määrittää, minkä tyyppinen materiaali sopii tarpeisiisi.

### Katso myös

[Tulostusmateriaalien tiedot](#)

## Väri nauha



**HUOMAUTUS:** Tämä osa koskee vain kirjoittimia, joihin on asennettu lämpösiirtotoiminto.

<p>Onko minun käytettävä värinauhaa?</p>	<p>Etikettinauha määrittää, onko sinun käytettävä värinauhaa.</p> <ul style="list-style-type: none"> <li>• Lämpösiirtoetikettinauha – värinauha tarvitaan.</li> <li>• Suoralämpöetikettinauha – värinauhaa EI tarvita.</li> </ul>
<p>Mistä tiedän, onko etikettinauha suoralämpöetikettinauhaa vai lämpösiirtoetikettinauhaa? (Katso määritelmät kohdista <a href="#">suoralämpö</a> sivu 223 ja <a href="#">lämpösiirto</a> sivu 230.)</p>	<p>Helpoin tapa selvittää asia on raaputtaa etikettinauhan pintaa nopeasti kynellä. Jos raaputuskohtaan jää musta jälki, etikettinauha on suoralämpöetikettinauhaa, joten ET tarvitse värinauhaa.</p>
<p>Minkälaista värinauhaa voin käyttää?</p>	<p>Tässä tulostimessa voi käyttää VAIN värinauhaa, jonka pinnoitus on ulkopuolella, ellet hanki ja asenna lisävarusteena saatavaa puolaa, jonka avulla voi käyttää värinauhaa, jonka pinnoitus on sisäpuolella. Pyydä tilaustiedot valtuutetulta Zebra-jälleenmyyjältä.</p>
<p>Mistä tiedän, kumpi värinauhan puoli on pinnoitettu?</p>	<p>Käytä yhtä näistä kahdesta menetelmästä määrittäksesi, kumpi värinauhan puoli on pinnoitettu:</p> <ul style="list-style-type: none"> <li>• <a href="#">Tarttumiskokeen suorittaminen</a> sivu 72.</li> <li>• <a href="#">Värinauhan raaputuskokeen suorittaminen</a> sivu 72.</li> </ul>

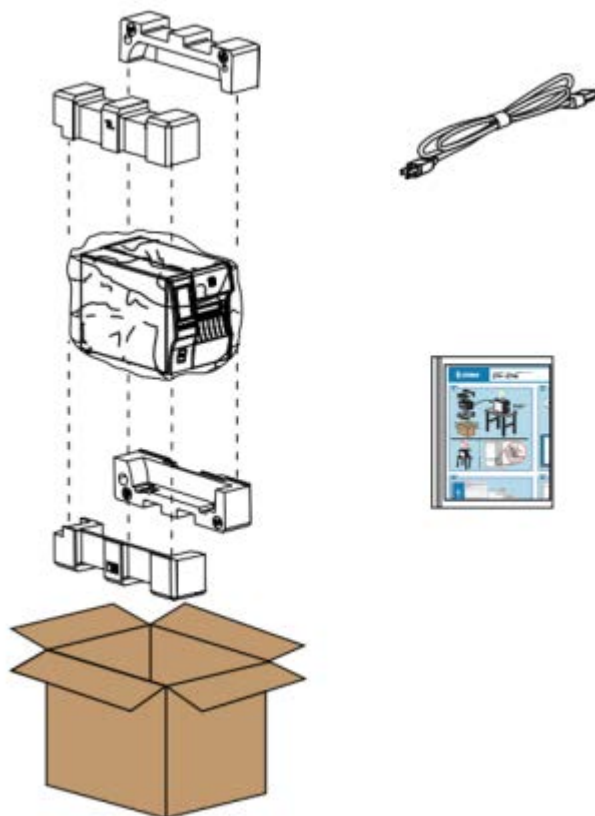
## Pakkauksen sisällön tarkistaminen

Varmista, että tulostimen pakkaus sisältää kaikki osat, jotka tarvitsen sen käyttöönottoon.



**TÄRKEÄÄ:** Zebra Technologies ei ole vastuussa laitteiston kuljetuksen aikana tapahtuneista vaurioista eikä korjaa kyseisiä vaurioita takuukorjauksina.

1. Ota tulostin varovaisesti ulos laatikosta ja varmista, että seuraavat osat ovat pakkauksessa tulostimen kanssa:



Muita osia saattaa olla mukana riippuen tulostimen kanssa tilatuista lisävarusteista.

2. Jos jotakin puuttuu, ilmoita valtuutetulle Zebra-jälleenmyyjälle.
3. Pura tulostin välittömästi pakkauksesta ja tarkista se kuljetusvaurioiden varalta.
  - Säilytä kaikki pakkausmateriaalit.
  - Tarkista, että ulkopinnoissa ei ole vaurioita.
  - Nosta etikettinauhan luukku ja tarkista, että etikettinauhalokeron osat eivät ole vaurioituneet.
4. Jos löydät kuljetusvaurioita, toimi seuraavasti:
  - Ilmoita asiasta kuljetusyhtiölle ja täytä vaurioilmoitus.
  - Säilytä pakkausmateriaalit kuljetusyhtiön tarkastusta varten.
  - Ilmoita valtuutetulle Zebra-jälleenmyyjälle.
5. Tulostimessa on kuljetuksen aikana suojamateriaaleja, kuten etikettinauhan luukun läpinäkyvän ikkunan päällä oleva muovikalvo. Poista nämä suojamateriaalit ennen tulostimen käyttämistä.



## Tulostimen liittäminen laitteeseen

Kun olet ottanut tulostimen käyttöön, voit yhdistää sen laitteeseen (kuten tietokoneeseen, puhelimeen tai tablettiin).

### Puhelimeen tai tablettiin yhdistäminen

Lataa maksuton Zebra Printer Setup Utility -sovellus laitteeseesi.

- [Android-laitteet](#)
- [Apple-laitteet](#)

Sovellukset tukevat seuraavanlaisia yhteyksiä:

- Bluetooth Classic
- Bluetooth Low Energy (Bluetooth LE)
- Langallinen/Ethernet
- Langaton
- USB On-The-Go

Näiden tulostimen määrittämissä ohjelmien käyttöoppaat ovat osoitteessa [zebra.com/setup](https://zebra.com/setup).

### Ohjaimien asentaminen ja Windows-pohjaiseen tietokoneeseen yhdistäminen

Jotta voit käyttää tulostinta Microsoft Windows -tietokoneen kanssa, sinun on ensin asennettava oikeat ohjaimet.



**TÄRKEÄÄ:** Voit yhdistää tulostimen tietokoneeseen käyttämällä mitä tahansa käytettävissäsi olevia yhteyksiä. Älä kuitenkaan liitä kaapeleita tietokoneesta tulostimeen ennen kuin sinua neuvotaan tekemään niin. Jos liität ne väärään aikaan, tulostin ei asenna oikeita tulostinohjaimia. Ohjeet ohjaimien virheellisen asennuksen korjaamiseen ovat kohdassa [Miten toimia, jos unohdat asentaa tulostinohjaimet ensin](#) sivu 28.

### Ohjaimien asentaminen

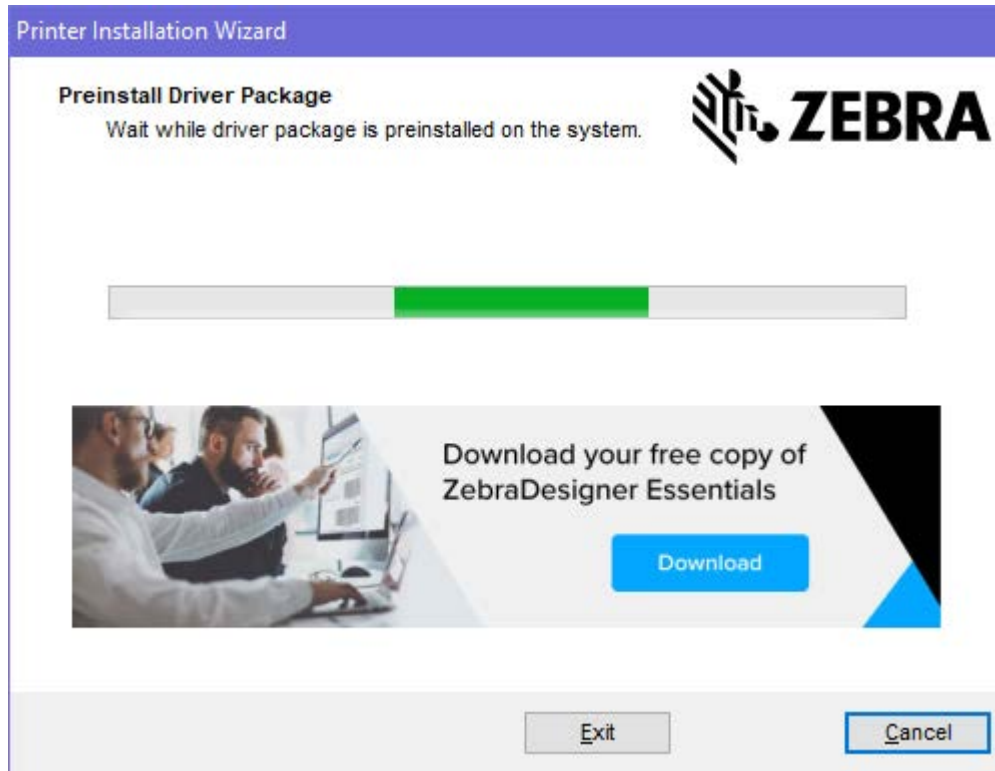
Asenna oikeat ohjaimet seuraavasti.

1. Siirry osoitteeseen [zebra.com/drivers](https://zebra.com/drivers).
2. Valitse **Printers** (Tulostimet).
3. Valitse tulostimen malli.
4. Valitse tulostimen tuotesivulla **Drivers** (Ohjaimet).
5. Lataa asianmukainen ohjain Windowsia varten.

Ohjaimen suoritettava tiedosto (esimerkiksi `zd86423827-certified.exe`) lisätään ladattujen kansioon.

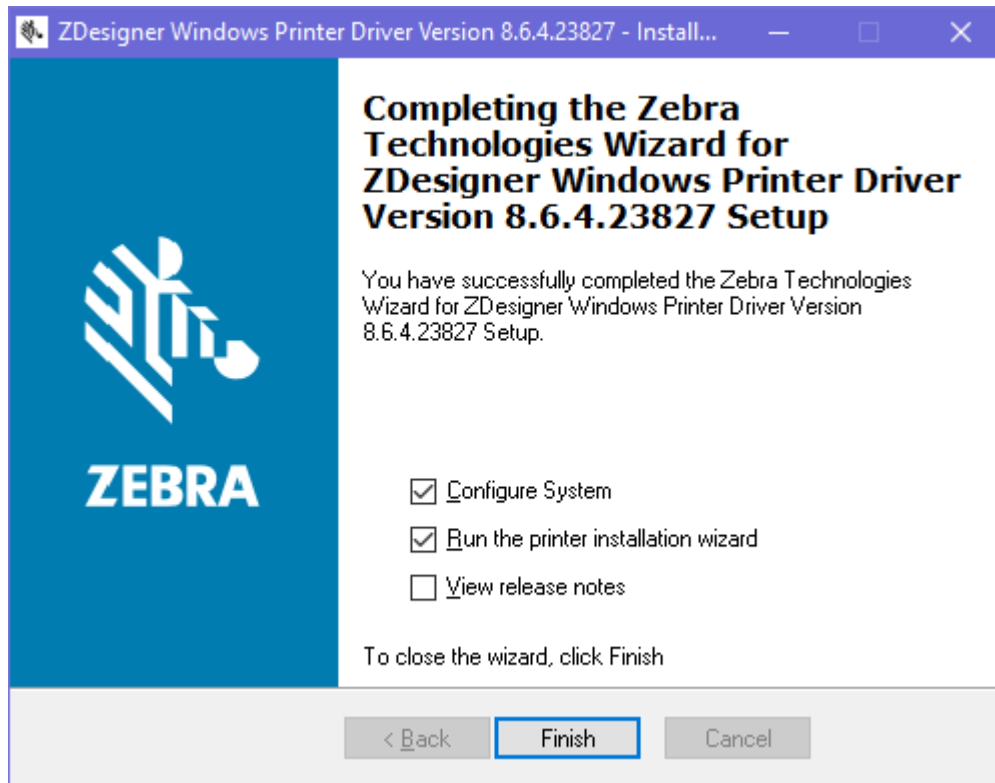
6. Suorita suoritettava tiedosto ja noudata kehoitteita.

Kun määrittäminen on suoritettu, voit valita, että lisäät kaikki ohjaimet järjestelmääsi (**Configure System** (Määritä järjestelmä) tai lisäät/määrittät tietyt tulostimet (katso [Ohjatun tulostimen asennuksen suorittaminen](#))).



7. Valitse **Configure System** (Määritä järjestelmä) ja valitse **Finish** (Valmis).

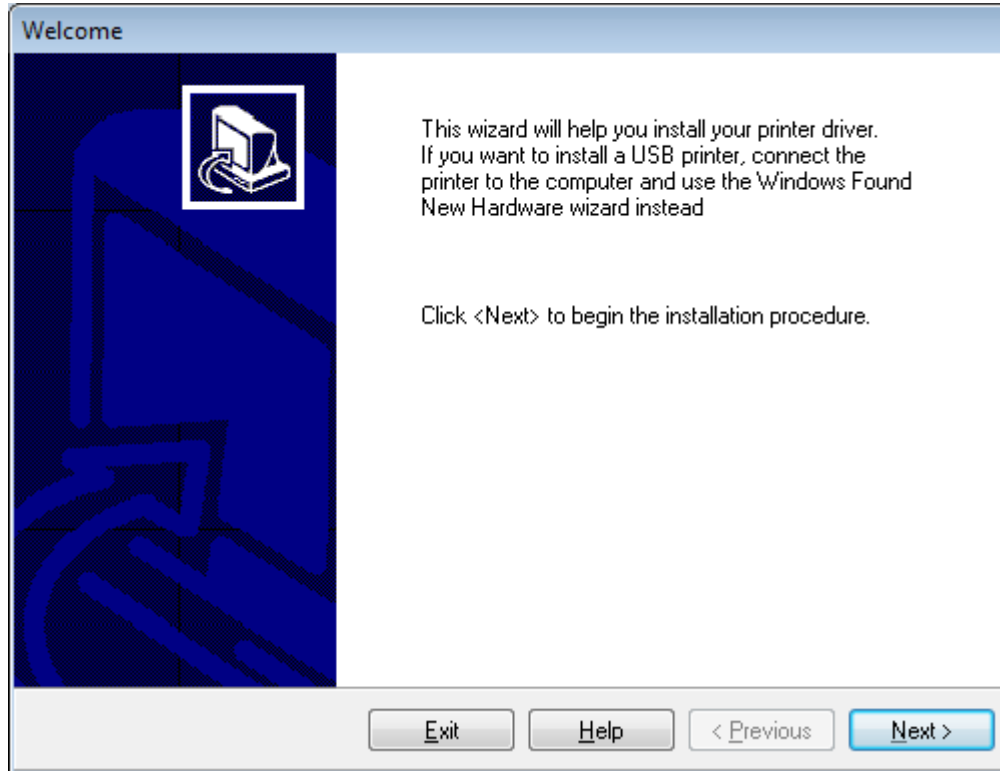
Ohjattu tulostimen asennus asentaa ohjaimet.



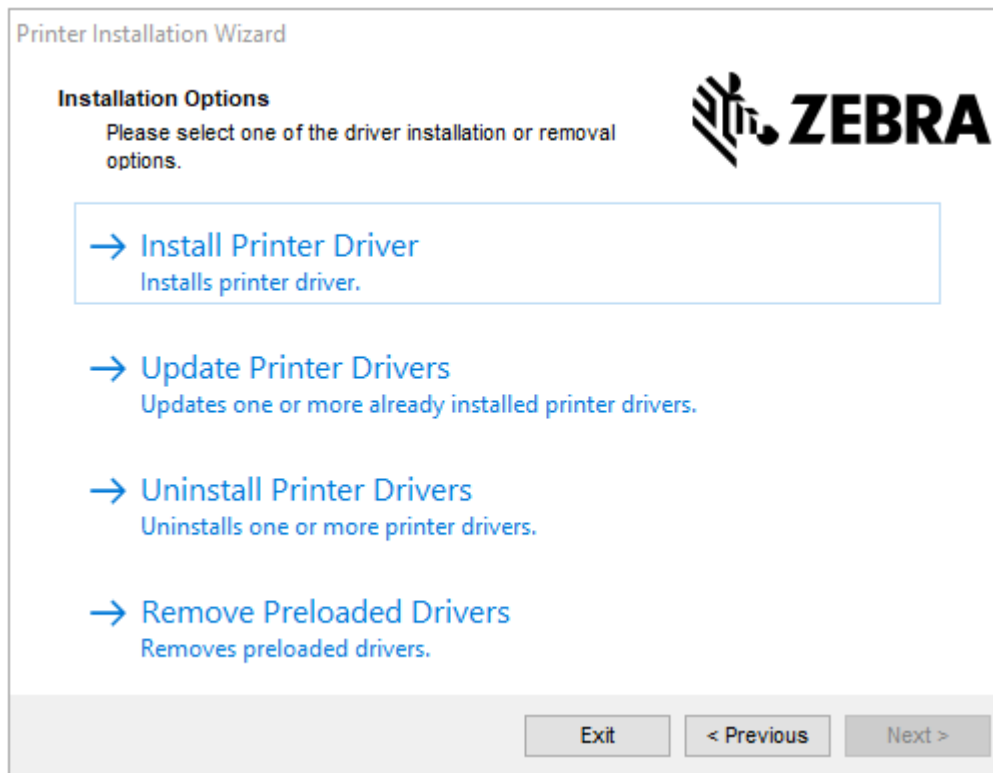
## Ohjatun tulostimen asennuksen suorittaminen

1. Jätä ohjainten asennusohjelman viimeisessä näytössä **Suorita ohjattu tulostimen asennus** valituksi ja napsauta sitten **Valmis**.

Ohjattu tulostimen asennus tulee näkyviin.



2. Valitse **Seuraava (Next)**.



**3. Valitse Install Printer Driver (Asenna tulostinohjain).**

Käyttöoikeussopimus tulee näkyviin.

Printer Installation Wizard

**License Agreement**  
Please read license agreement before installing printer driver.



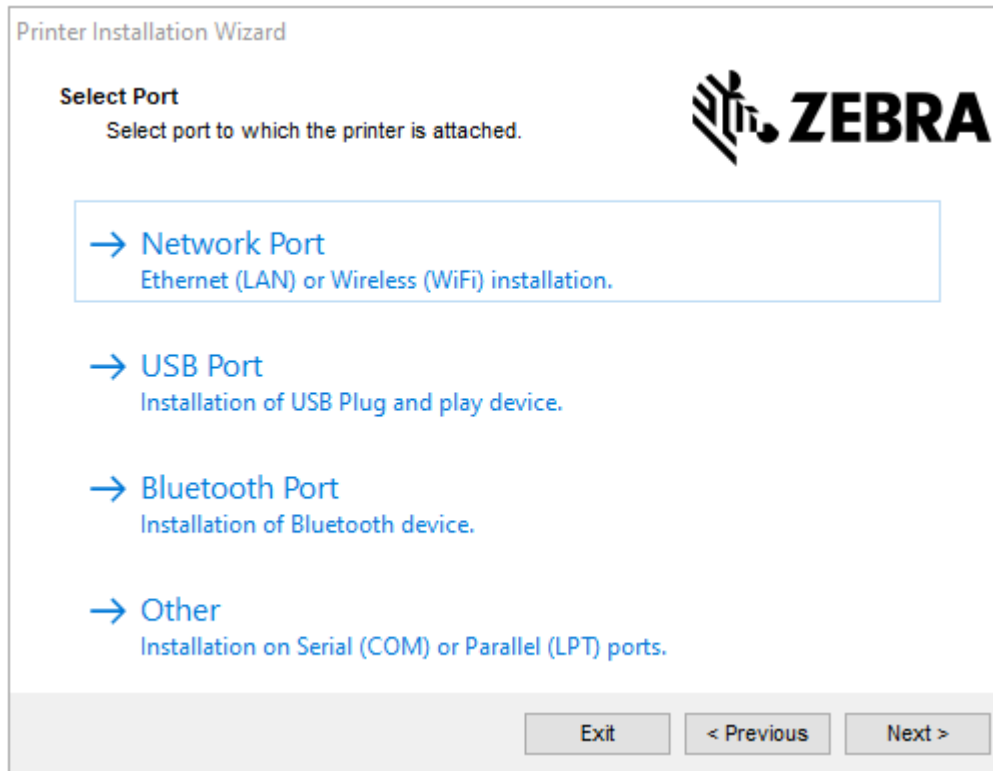
**END USER LICENSE AGREEMENT  
(UNRESTRICTED SOFTWARE)**

**IMPORTANT PLEASE READ CAREFULLY:** This End User License Agreement ("EULA") is a legal agreement between you (either an individual or a company) ("Licensee") and Zebra Technologies Corporation ("Zebra") for Software, owned by Zebra and its affiliated companies and its third-party suppliers and licensors, that accompanies this EULA. For purposes of this EULA, "Software" shall mean machine-readable instructions used by a processor to perform specific operations. **BY USING THE SOFTWARE, LICENSEE ACKNOWLEDGES ACCEPTANCE OF THE TERMS OF THIS EULA. IF LICENSEE DOES NOT ACCEPT THESE TERMS, LICENSEE MAY NOT USE THE SOFTWARE.**

I accept the terms in the license agreement  
 I do not accept the terms in the license agreement

Exit < Previous Next >

4. Lue ja hyväksy käyttöoikeussopimuksen ehdot ja valitse sitten **Next (Seuraava)**.



5. Valitse tiedonsiirtovaihtoehto, jonka haluat määrittää tulostimelle:

- Verkkoportti – Kun asennetaan tulostimia Ethernet (LAN)- tai langattomalla (Wi-Fi) verkkoyhteydellä. Odota, että ohjain etsii lähiverkostasi laitteet, ja noudata kehotteita. Jos tarpeen, katso ohjeet arvojen määrittämiseen kohdasta [Yhteyden luominen verkkoon tulostimen Ethernet-portin kautta](#) sivu 22 tai [Tulostimen yhdistäminen langattomaan verkkoon](#) sivu 25.
- USB Port (USB-portti) – Kun asennetaan tulostimia, jotka on liitetty USB-kaapelilla. Yhdistä tulostin tietokoneeseen, kuten näytetään kohdassa [Tietokoneeseen yhdistäminen käyttämällä tulostimen USB-porttia](#) sivu 20. Jos tulostin on jo yhdistetty ja päällä, sinun täytyy mahdollisesti irrottaa USB-kaapeli ja asentaa se uudelleen. Ohjain etsii automaattisesti yhdistetyn tulostimen mallin.
- Bluetooth Port (Bluetooth-portti) – Kun asennetaan tulostimia Bluetooth-yhteydellä.
- Muu – Kun asennuksessa käytetään toisentyypistä kaapelia, kuten rinnakkaiskaapelia (LPT) tai sarjakaapelia (COM). Lisäkonfiguraatiolle ei ole tarvetta.

6. Valitse pyydetessä tulostimen malli ja tarkkuus.

Malli ja tarkkuus ovat tulostimen osanumerotarrassa, joka on yleensä etikettinauhan ripustimen alapuolella. Tiedot ovat seuraavassa muodossa:

Part Number: XXXXXxY – xxxxxxxxx

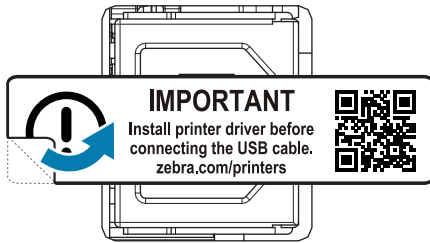
jossa

XXXXX = tulostimen malli ja Y = tulostimen tarkkuus (2 = 203 dpi, 3 = 300 dpi, 6 = 600 dpi).

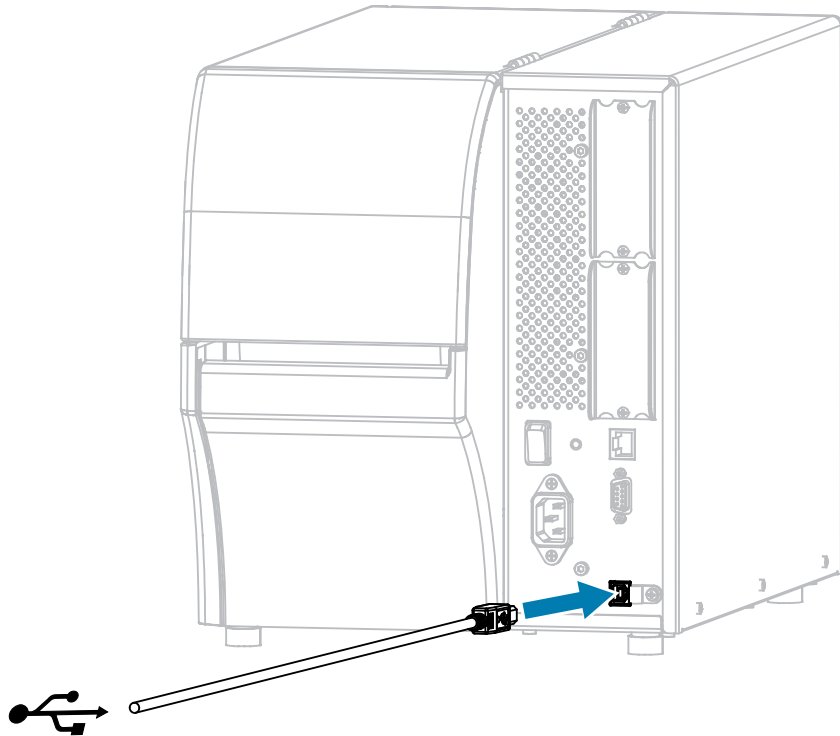
Esimerkiksi osanumero ZT411x3 – xxxxxxxxx, ZT411 tarkoittaa, että tulostimen malli on ZT411, ja 3 tarkoittaa, että tulostuspään tarkkuus on 300 dpi.

## Tietokoneeseen yhdistäminen käyttämällä tulostimen USB-porttia

1. Kun olet asentanut ohjaimet, poista etiketti, joka suojaa USB-porttia.



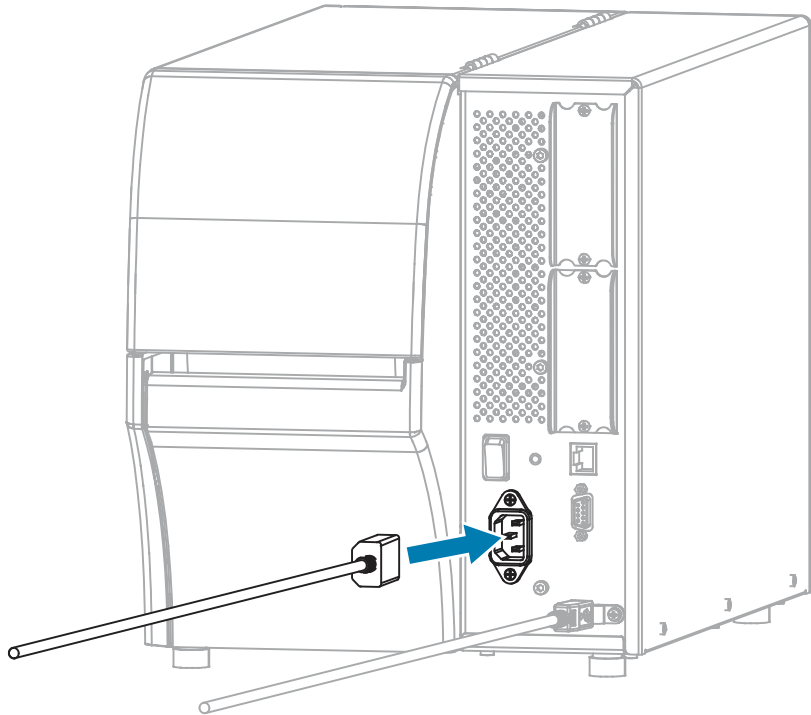
2. Liitä USB-kaapeli tulostimen USB-porttiin.



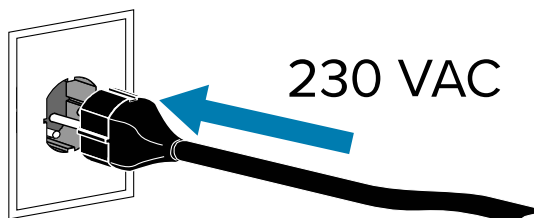
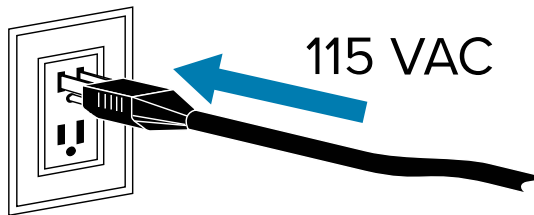
3. Liitä USB-kaapelin toinen pää tietokoneeseen.



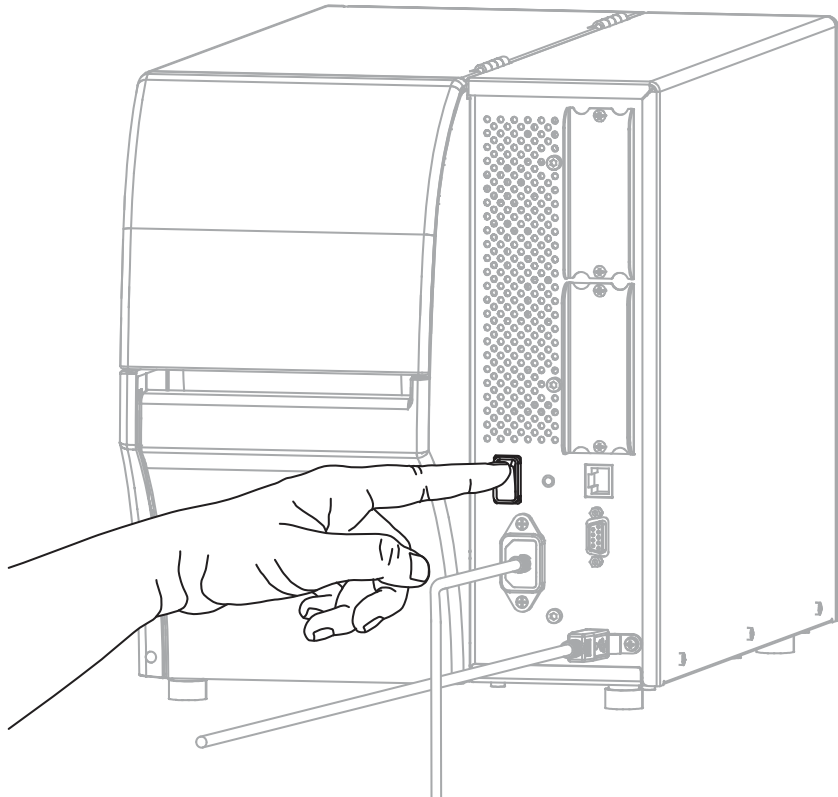
4. Kytke virtajohto tulostimen takana olevaan virtajohdon liitântään.



5. Kytke virtajohto sopivaan pistorasiaan.



## 6. Käynnistä kirjoitin (I).



Kun tulostin käynnistyy, tietokone suorittaa ohjaimien asennuksen ja tunnistaa tulostimen.



**HUOMAA—TUOTEVAHINGOT:** Jos tulostin täytyy käynnistää uudelleen, anna sen käynnistyä kokonaan ensin. Odota sammuttamisen jälkeen 30 sekuntia ennen kuin käynnistät sen uudelleen. Tulostimen käynnistäminen uudelleen liian nopeasti voi aiheuttaa ongelmia.

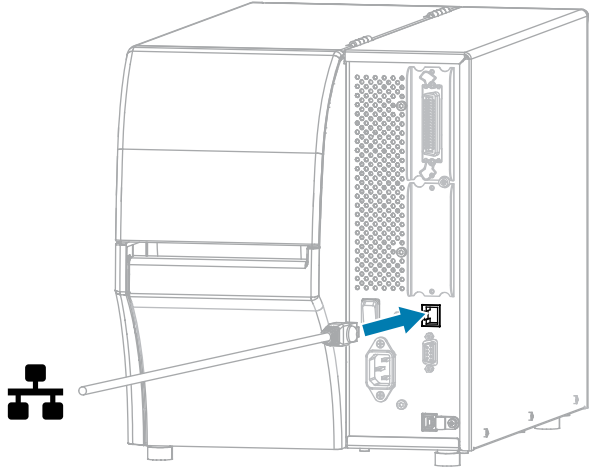
Jos et asentanut ohjaimia ensin, katso [Miten toimia, jos unohdat asentaa tulostinohjaimet ensin](#) sivu 28.

## Yhteyden luominen verkkoon tulostimen Ethernet-portin kautta

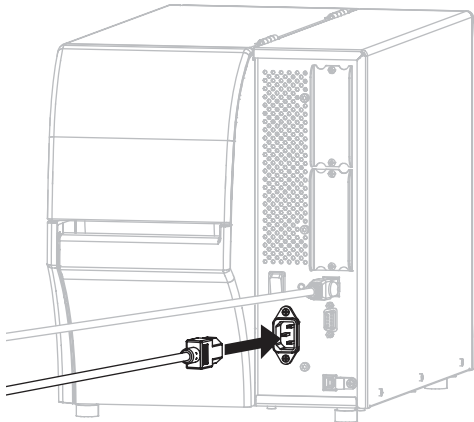
Jos haluat käyttää langallisen tulostuspalvelimen (Ethernet) yhteyttä, sinun voi olla tarpeen määrittää tulostin viestimään lähiverkon kanssa (LAN).

Lisätietoja Zebra-tulostuspalvelimista on ZebraNet Wired and Wireless Print Server User Guide -oppaassa. Lataa oppaan uusin versio osoitteesta [zebra.com/support](http://zebra.com/support).

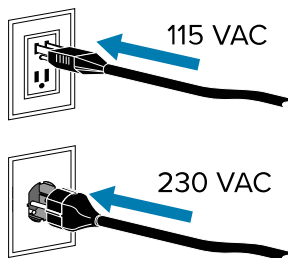
1. Kun olet asentanut ohjaimet (katso [Ohjaimien asentaminen](#) sivu 13), liitä tulostin Ethernet-kaapeliin, joka on yhdistetty verkkoosi.



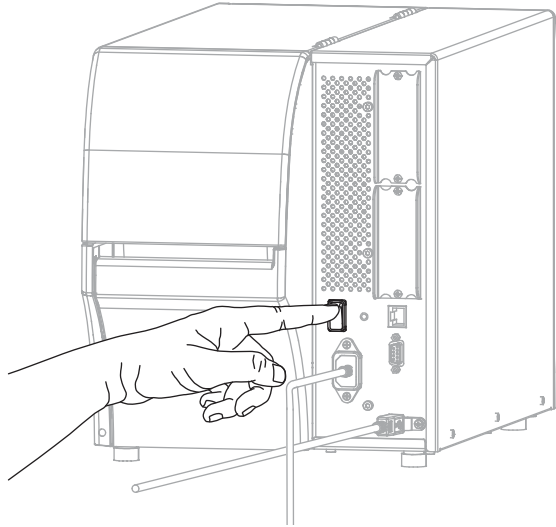
2. Kytke virtajohto tulostimen takana olevaan virtajohdon liitântään.



3. Kytke virtajohto sopivaan pistorasiaan.



## 4. Käynnistä kirjoitin (I).



Tulostin yrittää viestiä verkkosi kanssa. Jos se onnistuu, se täyttää lähiverkon yhdyskäytävän ja aliverkon arvot ja saa IP-osoitteen.



**HUOMAA—TUOTEVAHINGOT:** Jos tulostin täytyy käynnistää uudelleen, anna sen käynnistyä kokonaan ensin. Odota sammuttamisen jälkeen 30 sekuntia ennen kuin käynnistät sen uudelleen. Tulostimen käynnistäminen uudelleen liian nopeasti voi aiheuttaa ongelmia.

5. Kosketa kotinäytöllä Tulostimen tiedot -osiota. Katso näytöltä, oliko tulostimelle osoitettu IP-osoite.

Tulostimen IP-osoite	Toiminta
0 . 0 . 0 . 0 tai 000 . 000 . 000 . 000	<p>VERKKO-valo on pois päältä tai näyttää tasaista punaista. Lisätietoja on kohdassa <a href="#">Merkkivalot</a> sivu 173.</p> <p><b>a.</b> Tarkista Ethernet-liitin tulostimen takaa. Jos valo ei ole päällä tai se välkkyä, Ethernet-yhteys ei ole aktiivinen. Tarkista, että johdon molemmat päät on yhdistetty asianmukaisesti ja että verkkoportti, johon yhdistät, on aktiivinen. Kun tämä ongelma on ratkaistu, tulostimen tulisi yhdistää automaattisesti.</p> <p><b>b.</b> Tarvittaessa muokkaa seuraavia tulostimen asetuksia asettaaksesi staattisen IP-osoitteen ja nollaa sitten verkko. Ota yhteyttä verkonvalvojaan saadaksesi verkkosi oikeat arvot.</p> <ul style="list-style-type: none"> <li>• <a href="#">Yhteys &gt; Kiinteä &gt; Kiinteän verkon IP-protokolla</a>—Vaihda arvo KAIKKI arvoksi PYSYVÄ.</li> <li>• <a href="#">Yhteys &gt; Kiinteä &gt; Kiinteä verkon yhdyskäytävä</a>—Määritä vastaamaan lähiverkon yhdyskäytävän arvoa.</li> <li>• <a href="#">Yhteys &gt; Kiinteä &gt; Kiinteän verkon aliverkko</a>—Määritä vastaamaan lähiverkon aliverkon arvoa.</li> <li>• <a href="#">Yhteys &gt; Kiinteä &gt; Kiinteän verkon IP-osoite</a>—Määritä tulostimeen yksilöivä IP-osoite.</li> <li>• <a href="#">IP-osoite (kiinteä verkko tai WLAN-verkko)</a>—Määritä tulostimeen yksilöivä IP-osoite.</li> </ul>
mikä tahansa muu arvo	Yhdistäminen onnistui. VERKKO-valo on tasaisen vihreä tai keltainen verkosta riippuen. Lisätietoja on kohdassa <a href="#">Merkkivalot</a> sivu 173.

6. Nollaa verkko (katso [Yhteys > Verkot > Nollaa verkko](#)), jotta muutokset verkon asetuksiin tulevat voimaan.

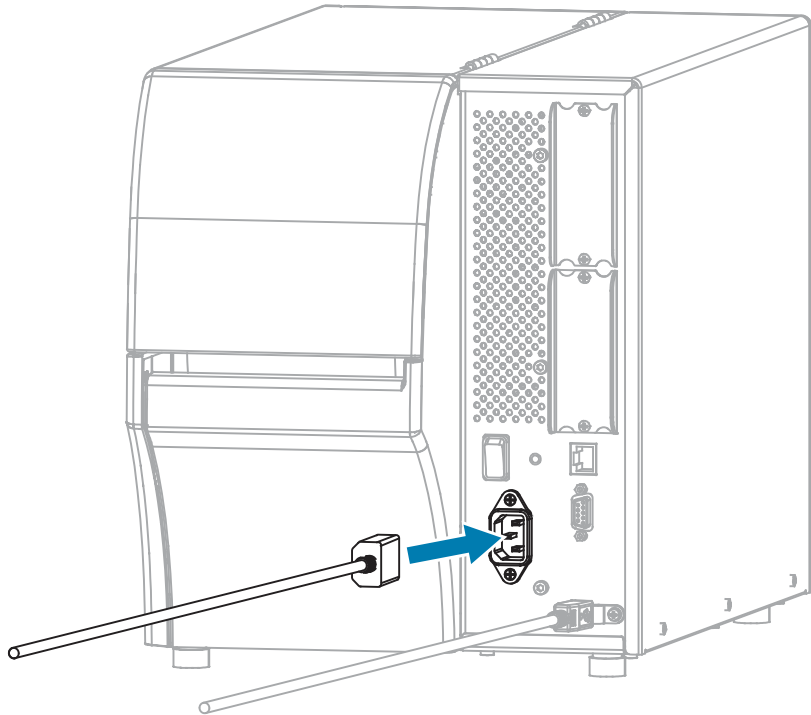
## Tulostimen yhdistäminen langattomaan verkkoon

Jos haluat käyttää tulostimen valinnaista langatonta tulostuspalvelinta, tulostin on mahdollisesti määritettävä viestimään langattoman lähiverkon (WLAN) kanssa langattoman tulostuspalvelimen kautta.

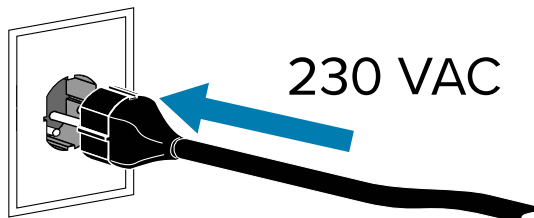
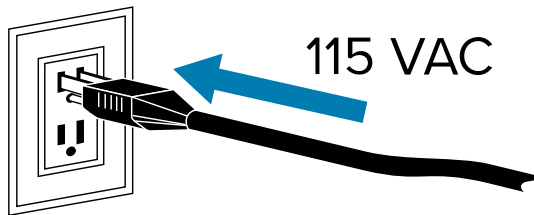
Lisätietoja Zebra-tulostuspalvelimista on ZebraNet Wired and Wireless Print Server User Guide -oppaassa. Lataa oppaan uusin versio osoitteesta [zebra.com/support](http://zebra.com/support).

1. Asenna ohjaimet kohdan [Ohjaimien asentaminen ja Windows-pohjaiseen tietokoneeseen yhdistäminen](#) sivu 13 ohjeiden mukaisesti.

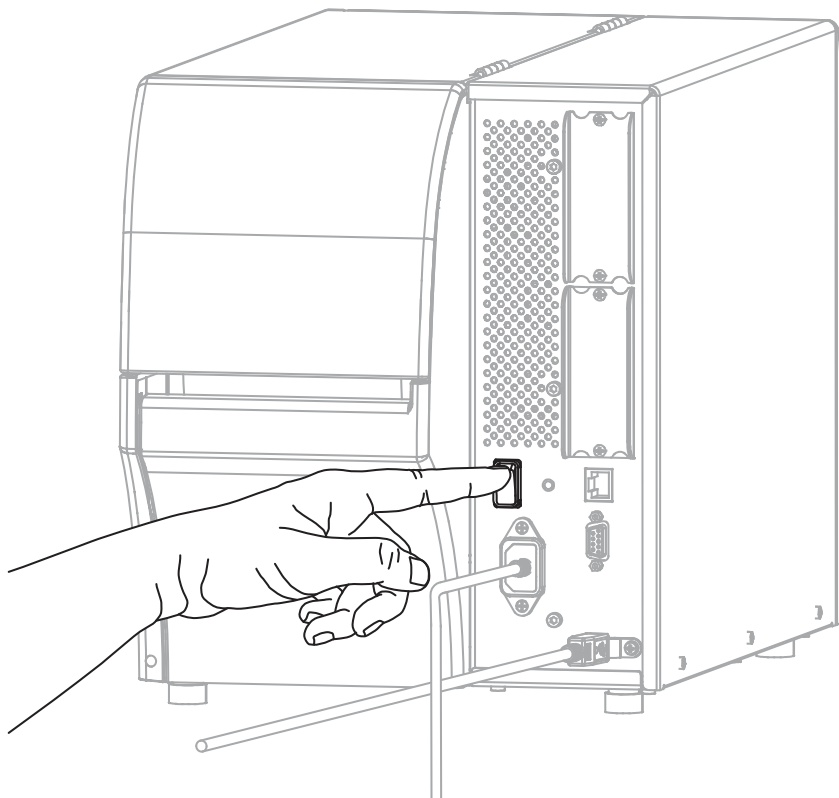
2. Kytke virtajohto tulostimen takana olevaan virtajohdon liitântään.



3. Kytke virtajohto sopivaan pistorasiaan.



#### 4. Käynnistä kirjoitin (I).



Kun tulostin käynnistyy, tietokone suorittaa ohjaimien asennuksen ja tunnistaa tulostimen.



**HUOMAA—TUOTEVAHINGOT:** Jos tulostin täytyy käynnistää uudelleen, anna sen käynnistyä kokonaan ensin. Odota sammuttamisen jälkeen 30 sekuntia ennen kuin käynnistät sen uudelleen. Tulostimen käynnistäminen uudelleen liian nopeasti voi aiheuttaa ongelmia.

Jos et asentanut ohjaimia ensin, katso [Miten toimia, jos unohdat asentaa tulostinohjaimet ensin](#) sivu 28.

5. Määritä tarvittaessa ESSID-arvo, joka vastaa langattoman reitittimesi arvoa. Tarkista verkonvalvojalta, mitä ESSID-arvoa käytetään. Katso [Yhteys > Verkot > ESSID](#) nähdäksesi tapoja vaihtaa arvo.
6. Määritä tarvittaessa seuraavia tulostimen asetuksia. Ota yhteyttä verkonvalvojaan saadaksesi verkkosi oikeat arvot.
  - [Yhteys > WLAN > WLAN-verkon yhdyskäytävä](#)—Määritä vastaamaan langattoman lähiverkon yhdyskäytävän arvoa.
  - [Yhteys > WLAN > WLAN-verkon aliverkko](#)—Määritä vastaamaan WLAN-verkon aliverkon arvoa.
7. Nollaa verkko (katso [Yhteys > Verkot > Nollaa verkko](#)), jotta muutokset verkon asetuksiin tulevat voimaan.
8. Jos tulostin ei edelleen yhdistä, harkitse staattisen IP-osoitteen asettamista muokkaamalla seuraavia lisäasetuksia, ja nollaa verkko sitten uudelleen. Ota yhteyttä verkonvalvojaan saadaksesi verkkosi oikeat arvot.
  - [Yhteys > WLAN > WLAN-verkon IP-protokolla](#)—Muuta arvo KAIKKI arvoksi PYSYVÄ.)
  - [Yhteys > WLAN > WLAN-verkon IP-osoite](#)—Määritä tulostimeen yksilöivä IP-osoite.

## Miten toimia, jos unohdat asentaa tulostinohjaimet ensin

Jos liität Zebra-tulostimen ennen ohjainten asentamista, tulostin näkyy määrittämättömänä laitteena.

1. Lataa ja asenna ohjaimet kohdan [Ohjaimien asentaminen ja Windows-pohjaiseen tietokoneeseen yhdistäminen](#) sivu 13 ohjeiden mukaisesti.
2. Avaa Windows-valikosta Control Panel (Ohjauspaneeli).
3. Valitse **Devices and Printers** (Laitteet ja tulostimet).

Tässä esimerkissä MZ320 on virheellisesti asennettu Zebra-tulostin.

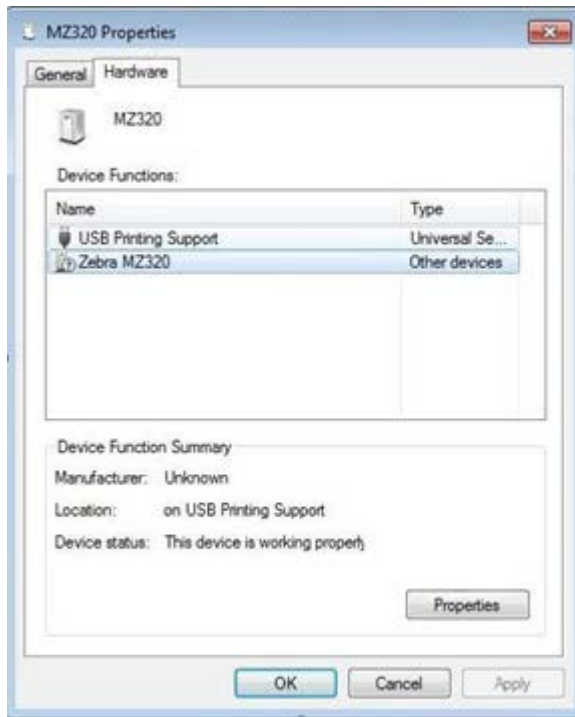


4. Napsauta laitetta hiiren kakkospainikkeella ja valitse **Properties** (Ominaisuudet).  
Laitteen ominaisuudet vaihtelevat.

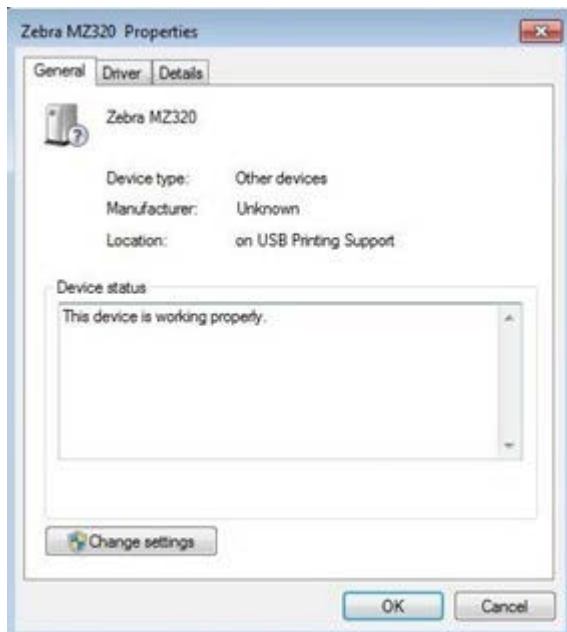




5. Valitse **Hardware** (Laitteisto) -välilehti.



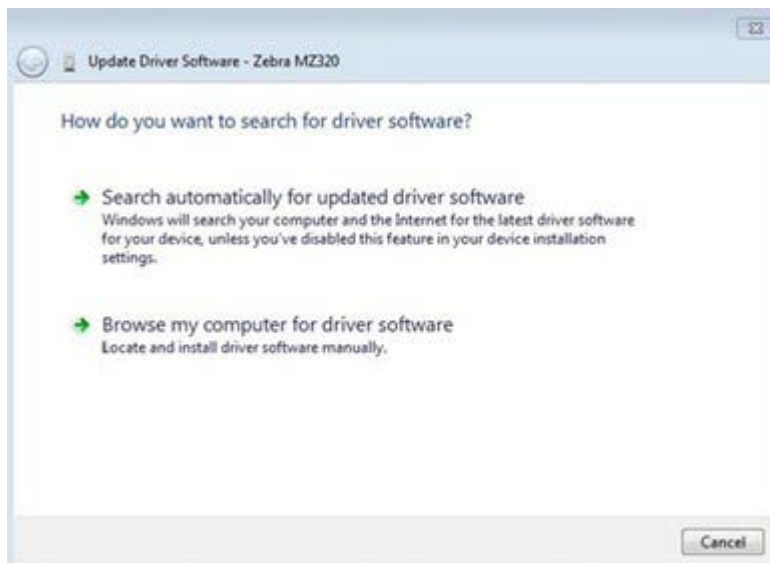
6. Valitse Zebra-tulostin **Laitteen toiminnot** -luettelosta ja valitse **Ominaisuudet**. Ominaisuudet näytetään.



7. Valitse **Muuta asetuksia** ja napsauta **Ohjain**-osiota.



8. Valitse **Update Driver** (Päivitä ohjain).



9. Valitse **Browse my computer for driver software** (Etsi ohjainohjelmistoa tietokoneesta).
10. Valitse **Browse...** (Selaa...) ja siirry Downloads (Ladattut tiedostot) -kansioon.

11. Valitse kansio valitsemalla **OK**.



12. Valitse **Seuraava (Next)**.

Laitteeseen päivitetään oikeat ohjaimet.

## Päivitetään tulostimen laiteohjelmistoa

Jotta voit käyttää uusimpia ominaisuuksia, varmista että tulostimeen on päivitetty tulostinmallisi uusin laiteohjelmisto. Löydät viimeisimmän laiteohjelmiston siirtymällä tulostimesi tukisivulle osoitteessa [zebra.com](http://zebra.com) ja napsauttamalla sitten **Lataukset**-osiota.

## Tarkistetaan nykyinen laiteohjelmiston versio

Voit tarkistaa laiteohjelmiston version käyttämällä tulostimen ohjauspaneelia tai tulostimen kokoonpanoetiketistä.

1. Kosketa tulostimen aloitusnäytöllä kohtaa **Tulostimen tiedot**.
2. Varmista, että Link-OS-versio on 7.0 tai uudempi.

## Ladataan uusinta laiteohjelmistoa

Saat viimeisimmät ominaisuudet käyttöösi päivittämällä tulostimesi viimeisimpään v92-käyttöjärjestelmään.

1. Siirry osoitteeseen [zebra.com/zt411-info](http://zebra.com/zt411-info).
2. Valitse **Lataukset**-osio.
3. Valitse **Printer OS v92** Lataukset-osiosta.
4. Kohdassa .zip-tiedosto, napsauta **LATAA**.
5. Lue Loppukäyttäjän käyttöoikeussopimus, napsauta ruutua hyväksyäksesi käyttöehdot ja napsauta sitten **LATAA**.
6. Etsi ladattujen kansioista V92.xx.xxx.zip-tiedosto ja siirrä sen tiedot tietokoneellesi.

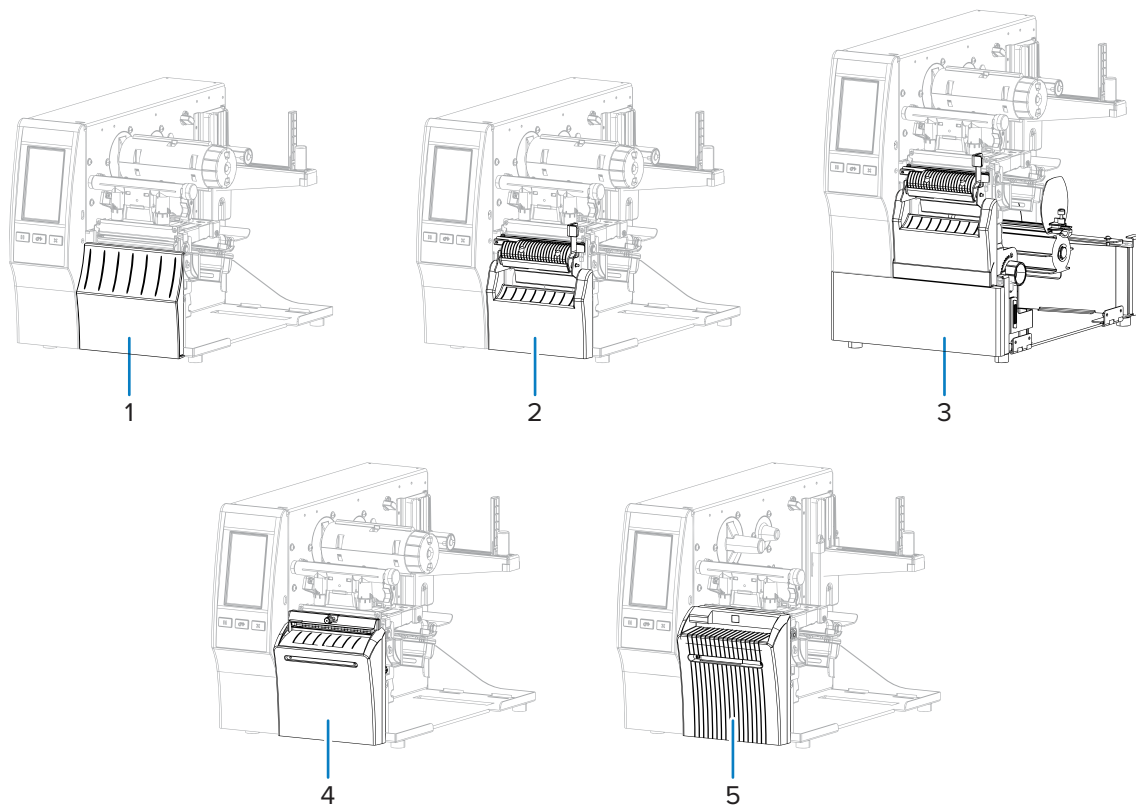
7. Käytä haluamaasi ohjelmaa tai välinettä (kuten ZDownloader-väline, joka on myös saatavilla Lataukset-osiossa) ja lataa V92 .xx .xxx .zpl-tiedosto tulostimeesi.

Tulostin lataa laiteohjelmiston ja asentaa sen. Kun asennus on suoritettu, tulostin käynnistyy uudelleen.

## Etikettinauhan käsittelymenetelmän määrittely



Ennen kuin lisäät etikettinauhan, päätä etikettinauhan käsittelymenetelmä, joka sopii käytetylle etikettinauhalle ja saatavilla oleviin lisävarusteisiin.

**Kuva 1** Tulostimen lisävarusteet



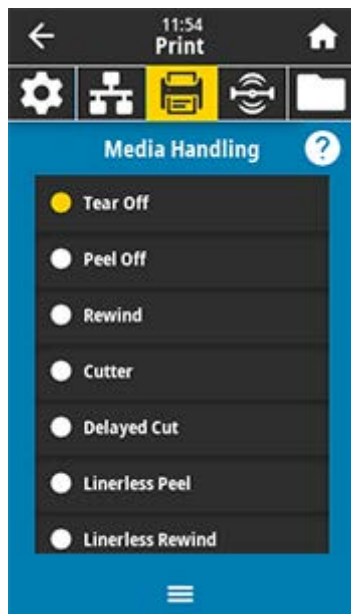
1	Repäisy (vakio)	4	Leikkurilisävaruste
2	Irrotus taustapaperin kiristyksen lisävarusteella	5	Taustapaperiton leikkuri -lisävaruste
3	Kelauslisävaruste		

**Taulukko 2** Etikettinauhan käsittelymenetelmät ja tulostimen lisävarusteet

Tapa	Vaadittu tulostimen lisävaruste	Kuvaus
Repäisy	Voi käyttää tulostimen minkä tahansa lisävarusteen ja useimpien etikettinauhojen kanssa.	Tulostin tulostaa etikettimallit, kun se vastaanottaa ne. Tulostimen käyttäjä voi repäistä tulostetut etiketit, kun tulostin pysähtyy.
Irrotus	Irrotus-, taustapaperinkiristys- tai kelauslisävaruste	Tulostin irrottaa etiketin taustapaperista tulostuksen aikana ja keskeyttää tulostuksen, kunnes etiketti otetaan pois. Tyhjä taustapaperi voidaan päästää poistumaan tulostimen edestä, tai se voidaan kiertää taustapaperin kiristyspuolalle tai takaisinkelauspuolalle.
Kelaus	Kelauslisävaruste	Tulostin tulostaa pitämättä taukoja etikettien välillä. Etikettinauha kierretään hylsyn ympärille tulostuksen jälkeen. Takaisinkelauslevy estää etikettejä irtoamasta taustapaperista.
Leikkuri*	Leikkurilisävaruste	Tulostin leikkaa etikettien välistä, kun etiketti on tulostettu.
Viivästetty leikkaus*	Leikkurilisävaruste	Tulostin odottaa viivästetyn leikkauksen ZPL-komentoa (~JK) ennen kuin se leikkaa viimeisen tulostetun etiketin.
Aplikaattori	Asetinporttiyhteys vaaditaan. Tätä tilaa käytetään etikettejä kiinnittävän laitteen kanssa.	Tulostin tulostaa, kun se saa signaalin asettimelta. Valtuutettujen huoltoteknikoiden tulee katsoa huolto-ohjeesta tietoja asettimen liitännästä.
Taustapaperiton leikkaus	Taustapaperiton leikkuri -lisävaruste*	Tulostin leikkaa etikettien välistä, kun etiketti on tulostettu.
Taustapaperiton viivästetty leikkaus	Taustapaperiton leikkuri -lisävaruste*	Tulostin odottaa viivästetyn leikkauksen ZPL-komentoa (~JK) ennen kuin se leikkaa viimeisen tulostetun etiketin.
 <b>HUOMAUTUS:</b> * Jotta taustapaperiton leikkuri käyttäytyy kuten perusleikkuri tulostimessa, jonka laiteohjelmisto on vanhempi kuin v 7.0, Etikettinauhan käsittelymenetelmä (mahdollisesti nimeltään Keräystapa) täytyy asettaa Leikkuriksi.		
 <b>HUOMAUTUS:</b> Taustapaperiton irrotus, Taustapaperiton kelaus, Taustapaperiton repäisy ovat tulevaan käyttöön varattu lisävarusteita.		

1. Kosketa aloitusnäytöllä **Valikko** > **Tulostus** > **Kuvan säätö** > **Etikettinauhan käsittely**.

Etikettinauhan käsittelyvaihtoehtojen näyttö.



2. Valitse menetelmä, joka sopii käytetylle etikettinauhalle ja saatavilla olevin lisävarusteisiin.
3. Kosketa **Aloitus**-kuvaketta palataksesi aloitusnäytölle.

**Katso myös**

[Print-valikko](#)

## Etikettinauhan lisääminen

Tässä osassa kuvataan etikettirullan tai laskostetun etikettinauhan lisääminen tarpeitasi vastaavalla etikettien keräystavalla.



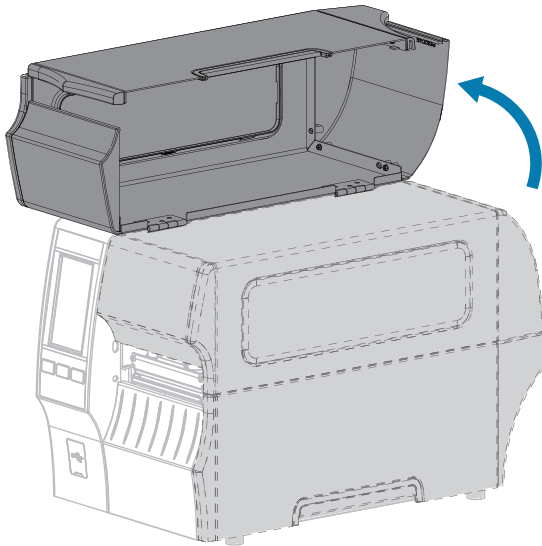
**TÄRKEÄÄ:** Sinun ei ole pakko katkaista tulostimen virtaa, kun työskentelet lähellä avointa tulostuspäätä, mutta Zebra suosittelee tekemään niin varoimenpiteenä. Jos katkaiset virran, menetät kaikki tilapäiset asetukset, kuten etikettimallit, ja sinun on ladattava ne uudelleen ennen kuin jatkat tulostamista.



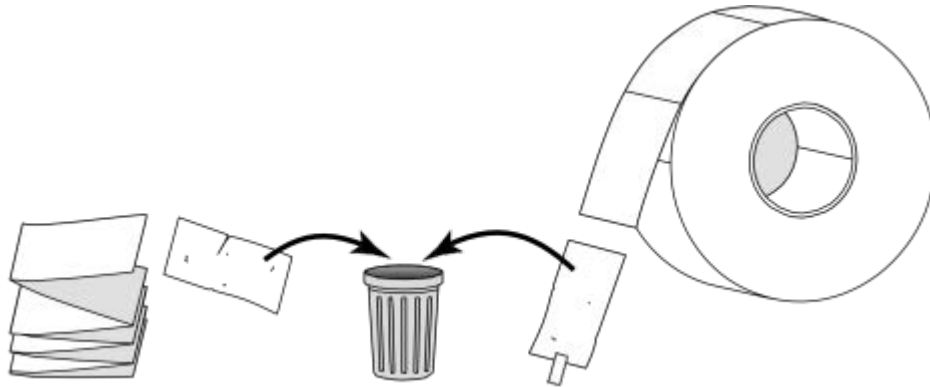
**HUOMAUTUS:** Etikettinauhan reitti on sama etikettirullalle ja laskostetulle etikettinauhalle.

## Etikettinauhan asettaminen tulostimeen

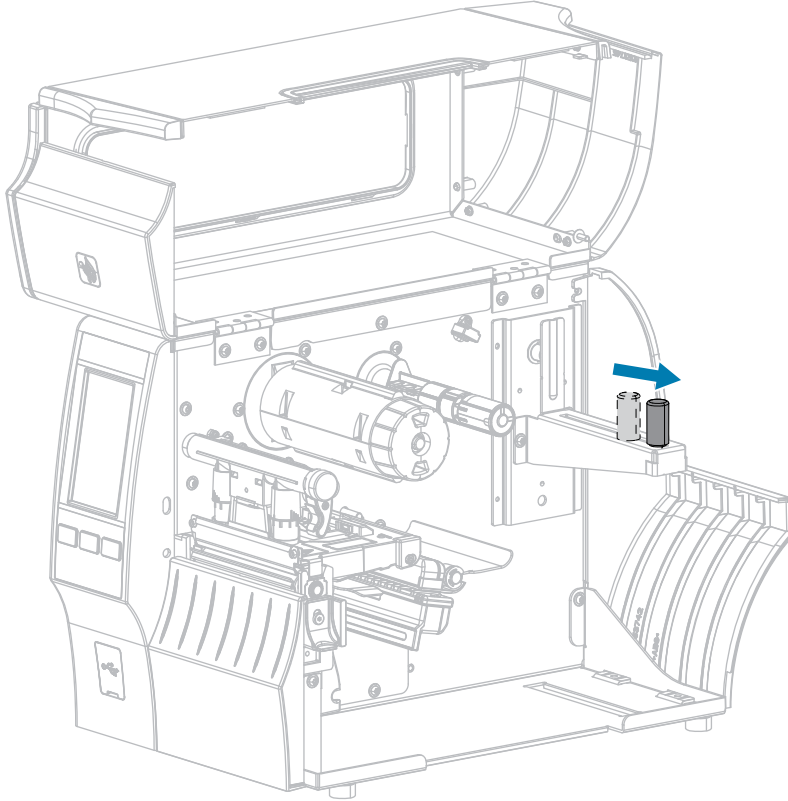
1. Nosta etikettinauhan luukku.





2. Irrota rullasta ja heitä pois etiketit tai tarrat, jotka ovat revenneitä tai likaisia tai joissa on liimaa tai teippiä.



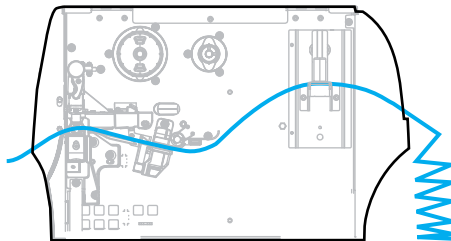
3. Vedä etikettinauhan ohjainta mahdollisimman kauas ulos.



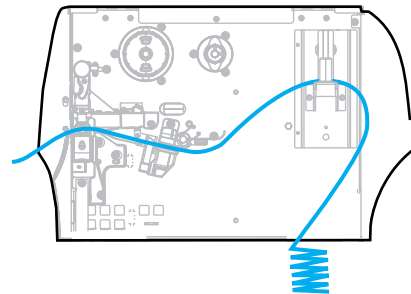
4. Aseta etikettirulla tai laskostettu etikettinauha tulostimeen. Etikettinauhan asettamisen reitti on sama etikettirullalle ja laskostetulle etikettinauhalle, joten tämä on ainoa vaihe, joka on erilainen.

Etikettinauhatyppi	Ohjeet
Rullamateriaalit 	Aseta etikettirulla etikettinauhan syöttöripustimeen. Työnnä rulla niin syväälle kuin se menee.
Laskostettu etikettinauha 	Laskostettua etikettinauhaa voi säilyttää tulostimen takana tai alapuolella. Riippuen siitä, missä etikettinauhaa säilytetään, syötä etikettinauha joko takaa tai alapuolella olevan pohja-aukon läpi ja vie etikettinauha etikettinauhan syöttöripustimen yli.

Takasyöttö

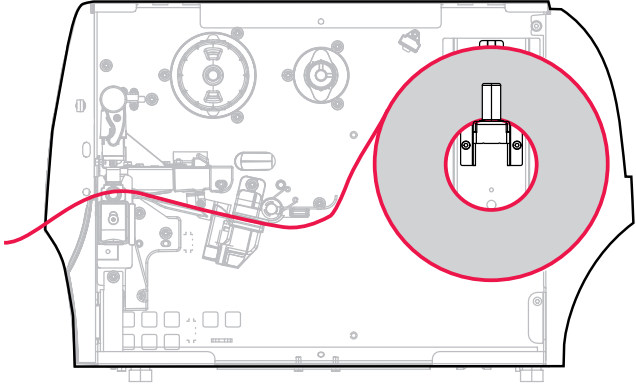
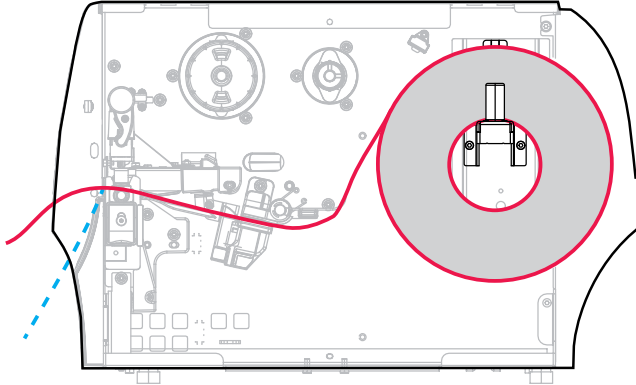
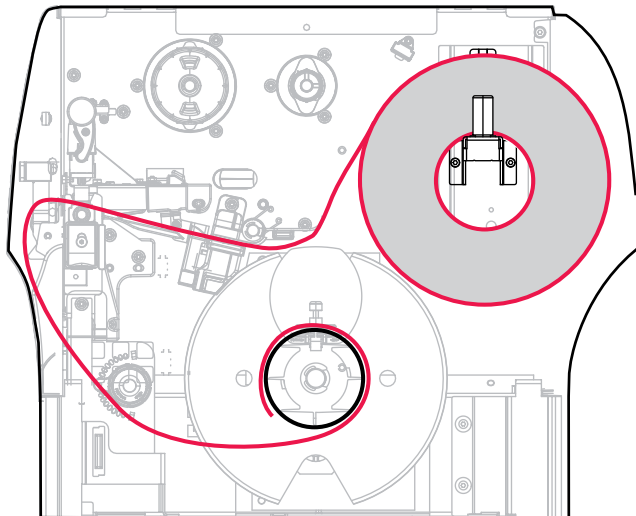


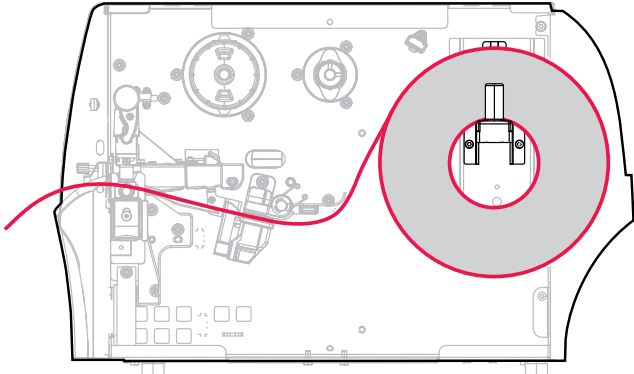
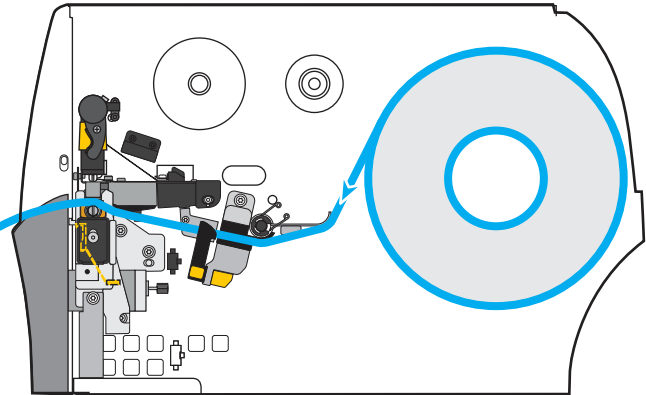
Pohjasyöttö



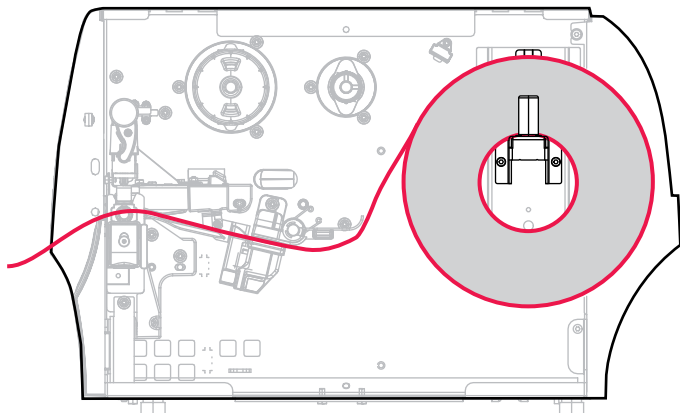


5. Mitä keräystapaa käytät? (Katso [Etikettinauhan käsittelymenetelmän määrittely](#) sivu 32.)

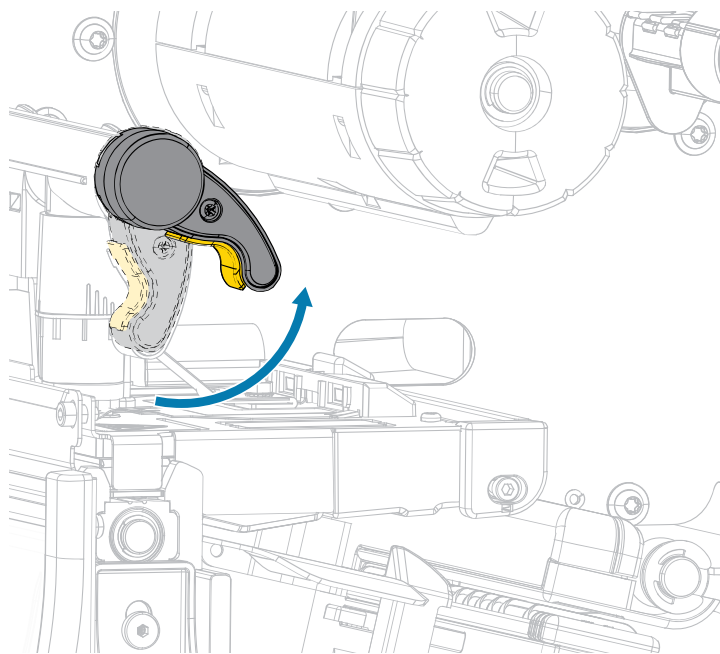
Jos käytössä on...	Toiminta
<p><b>Repäisy</b></p> 	<p>Jatka kohdasta <a href="#">Repäisytilan käyttäminen</a> sivu 39.</p>
<p><b>Irrutus (taustapaperin kiristyksellä tai ilman)</b></p> 	<p>Jatka kohdasta <a href="#">Irrotustilan käyttäminen (taustapaperin kiristyksellä tai ilman)</a> sivu 43.</p>
<p><b>Kelaus</b></p> 	<p>Jatka kohdasta <a href="#">Kelaustilan käyttäminen</a> sivu 54.</p>

Jos käytössä on...	Toiminta
<p><b>Leikkuri tai viivästetty leikkaus</b></p> 	<p>Jatka kohdasta <a href="#">Leikkuritilan tai viivästetyn leikkauksen tilan käyttäminen</a> sivu 62.</p>
<p><b>Taustapaperiton leikkaus tai taustapaperiton viivästetty leikkaus</b></p> 	<p>Jatka kohdasta <a href="#">Taustapaperittoman leikkaustilan käyttö</a> sivu 66.</p>

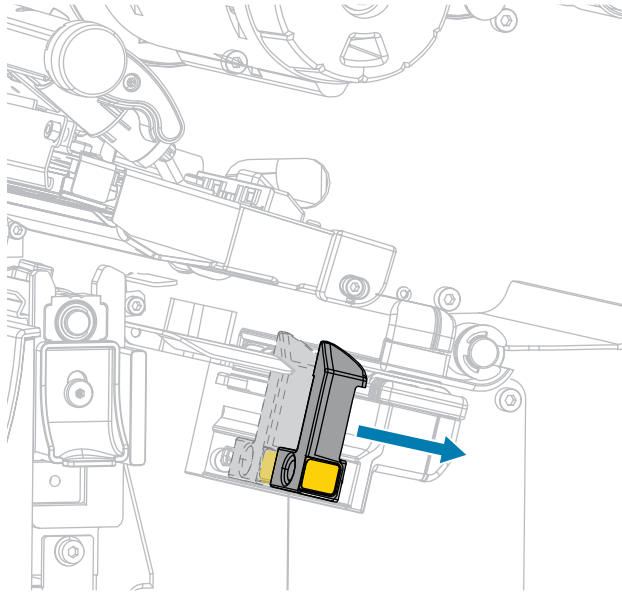
## Repäisytilan käyttäminen



1. Jos et ole vielä noudattanut osan [Etikettinauhan asettaminen tulostimeen](#) sivu 35 ohjeita, tee niin.
2. Avaa tulostuspäyksikkö kiertämällä tulostuspään avausvipua ylöspäin.

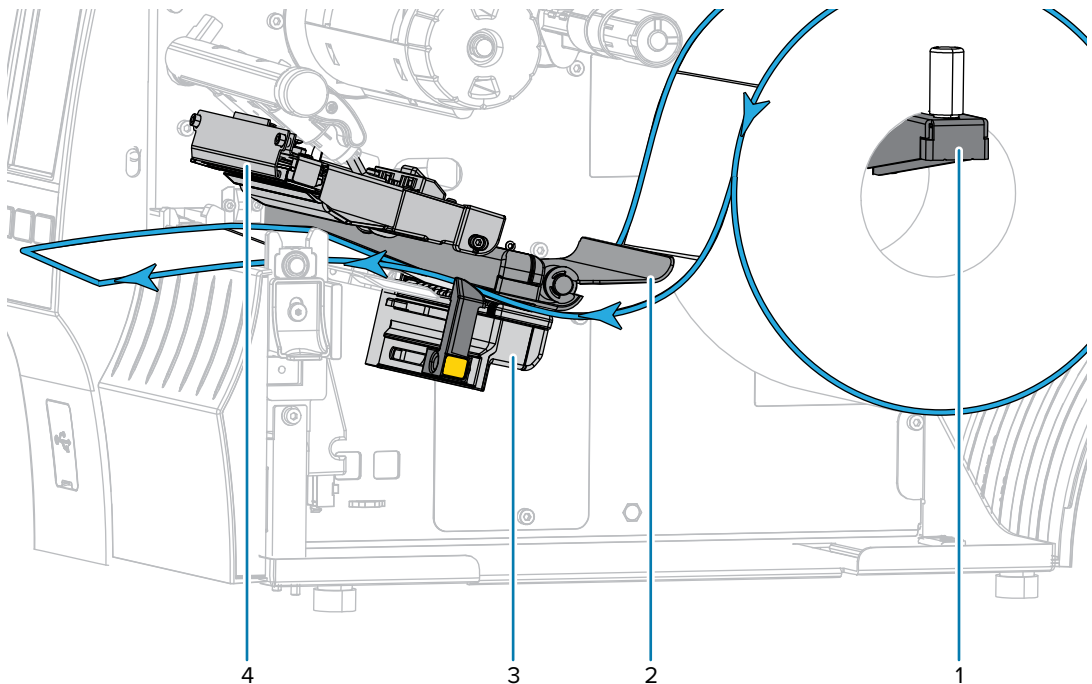


3. Vedä etikettinauhan ohjain kokonaan ulos.

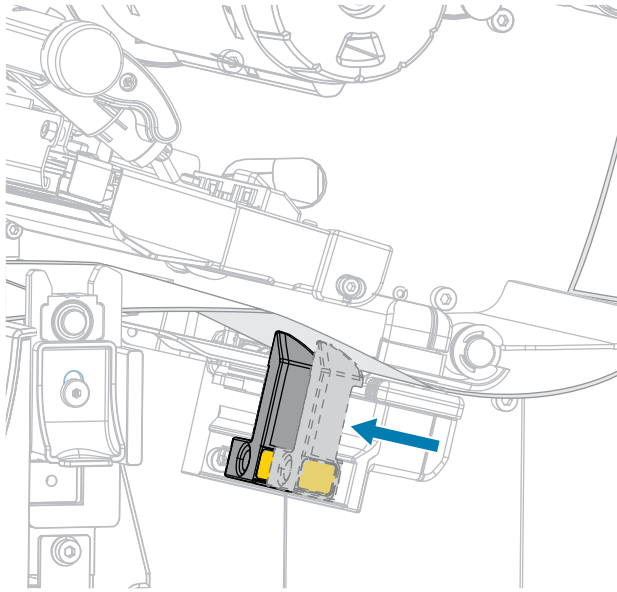


**HUOMAA: KUUMA PINTA:** Tulostuspää voi olla kuuma ja se voi aiheuttaa vakavia palovammoja. Anna tulostuspään jäähtyä.

4. Vie etikettinauha syöttörivistelmästä (1) kiristusteläyksikön alta (2), etikettinauhan anturin läpi (3) ja tulostuspääyksikön alta (4). Liu'uta etikettinauhaa taaksepäin, kunnes se koskettaa etikettinauhan anturin takareunaa.



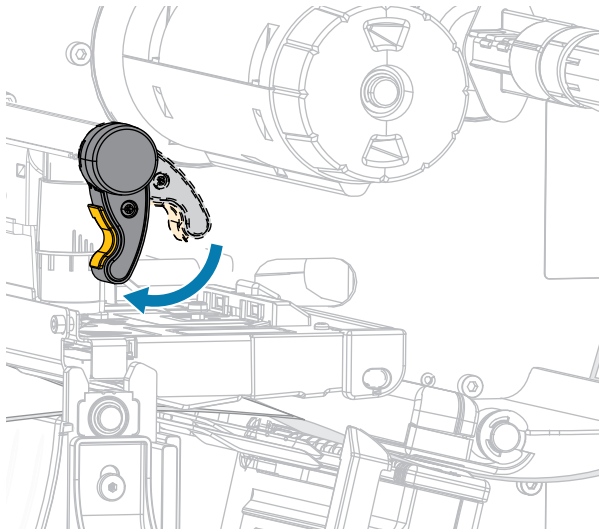
5. Siirrä etikettinauhan ohjainta siten, että se koskettaa etikettinauhan reunaa.



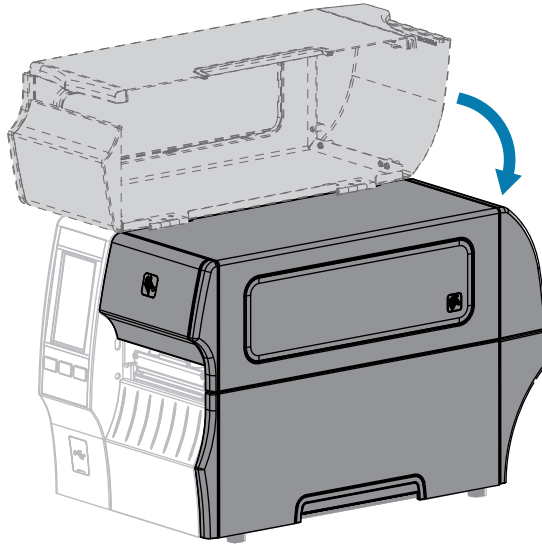
6. Vaatiiko käyttämäsi etikettinauha värinauhan tulostusta varten? Jos et ole varma, katso [Värinauha](#) sivu 10.

Jos käytössä on...	Toiminta...
Suoralämpöetikettinauha (värinauhaa ei tarvita)	Jatka vaiheella 7 sivu 41.
Lämpösiirtoetikettinauha (värinauha tarvitaan)	Jos et ole vielä lisännyt tulostimeen värinauhaa kohdan <a href="#">Värinauhan asettaminen</a> sivu 73 ohjeiden mukaisesti, tee niin ja jatka vaiheeseen 7 sivu 41.

7. Kierrä tulostuspään avausvipua alaspäin, kunnes se lukitsee tulostuspään paikalleen.



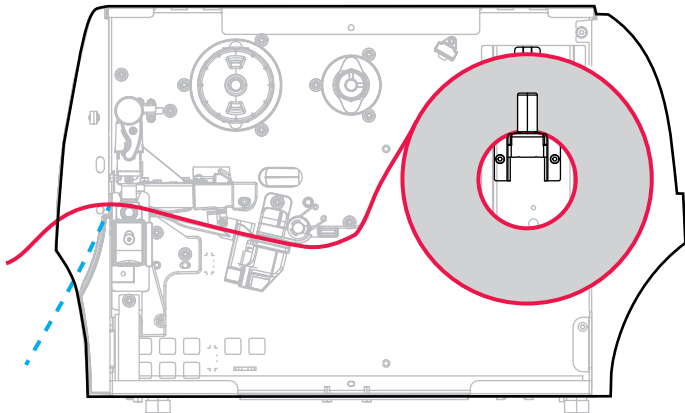
8. Sulje etikettinauhan luukku.



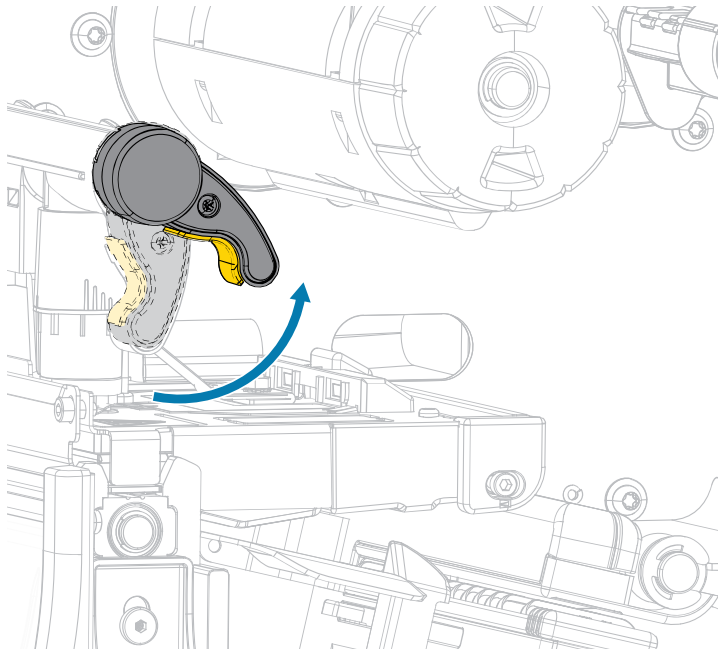
9. Määritä tulostimeen keräystapa, joka on yhteensopiva tulostimen kanssa (katso [Print Menu > Label Position > Collection Method \(Tulosta > Etiketin paikka > Keräystapa\)](#)).
10. Paina **KESKEYTÄ**-painiketta ja ota tulostus siten käyttöön.  
Tulostin voi suorittaa etiketin kalibroinnin tai syöttää etiketin asetuksistasi riippuen.
11. Saat parhaat tulokset kalibroimalla tulostimen (katso [Väri- ja etikettinauhan paikoitusanturin kalibrointi](#) sivu 131).
12. Varmista, että tulostin pystyy tulostamaan kokoonpanoetiketin painamalla painikkeita **SYÖTTÖ** ja **PERUUTA** samaan aikaan 2 sekunnin ajan.

Etikettinauha on nyt lisätty repäisytilassa.

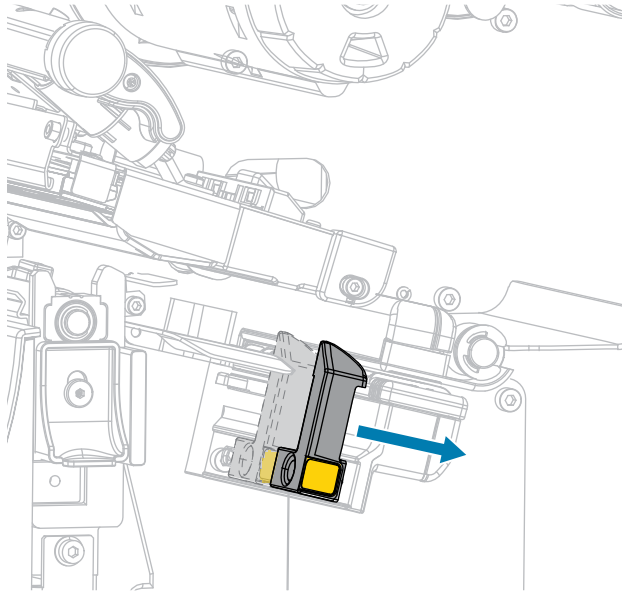
## Irrotustilan käyttäminen (taustapaperin kiristyksellä tai ilman)



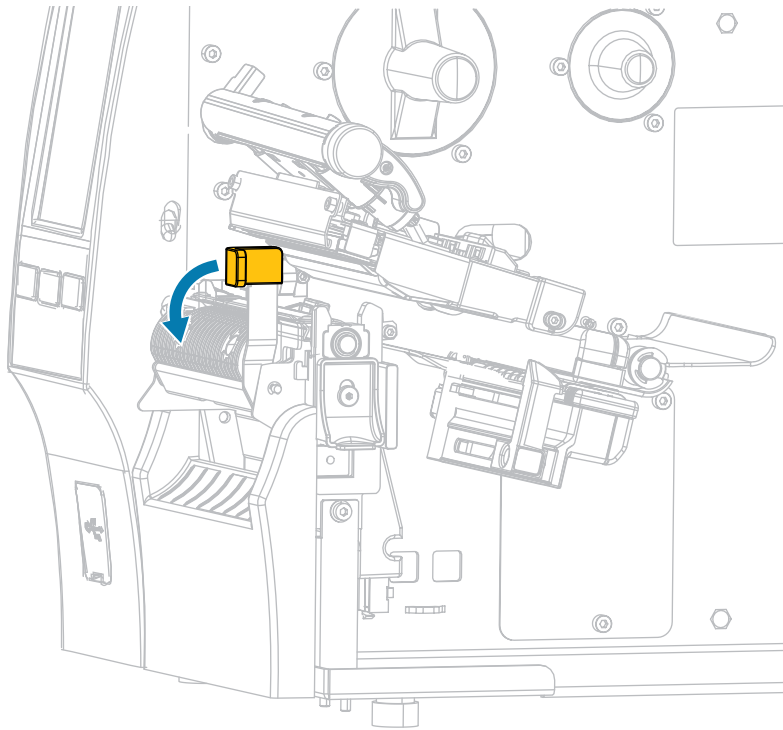
1. Jos et ole vielä noudattanut osan [Etiketinauhan asettaminen tulostimeen](#) sivu 35 ohjeita, tee niin.
2. Avaa tulostuspäyksikkö kiertämällä tulostuspään avausvipua ylöspäin.



3. Vedä etikettinauhan ohjain kokonaan ulos.



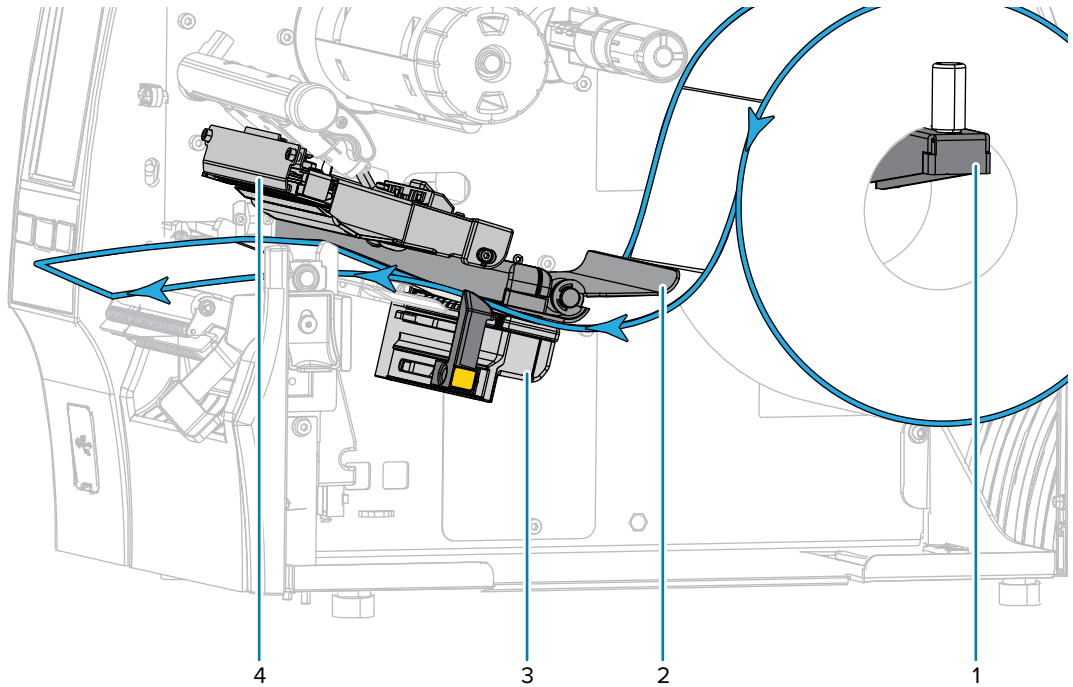
4. Avaa irrotusyksikkö työntämällä irrotusmekanismin vapautusvipua alaspäin.



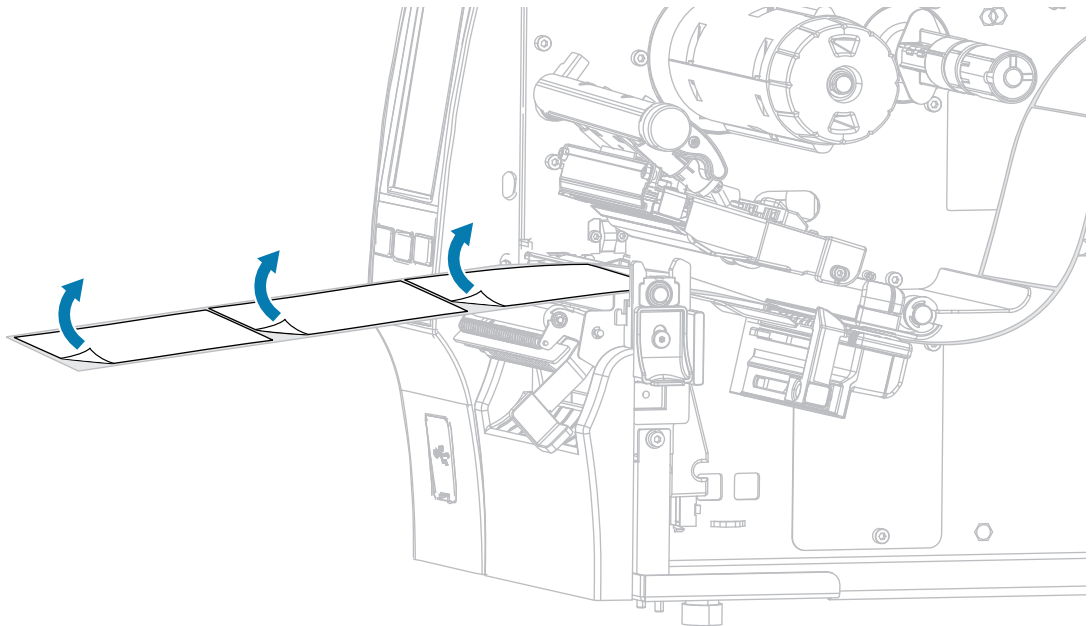
**HUOMAA: KUUMA PINTA:** Tulostuspää voi olla kuuma ja se voi aiheuttaa vakavia palovammoja. Anna tulostuspään jäähtyä.



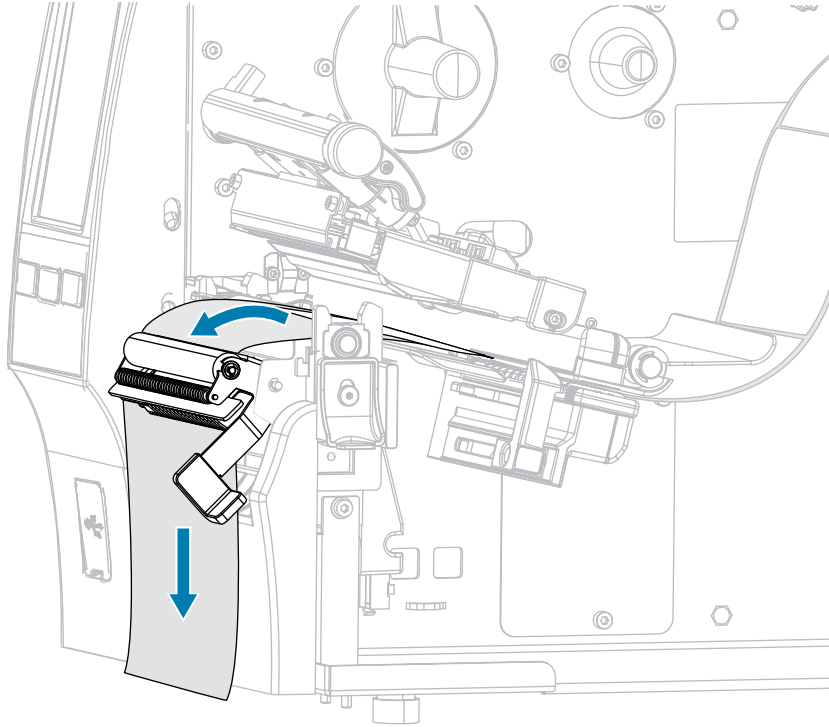
5. Vie etikettinauha syöttöripustimesta (1) kiristustelayksikön alta (2), etikettinauhan anturin läpi (3) ja tulostuspääyksikön alta (4). Liu'uta etikettinauhaa taaksepäin, kunnes se koskettaa etikettinauhan anturin takareunaa.



6. Vedä etikettinauhaa tulostimesta noin 500 mm (18 tuumaa). Irrota paljastuneen etikettinauhan etiketit ja heitä ne pois, jotta vain taustapaperi jää jäljelle.

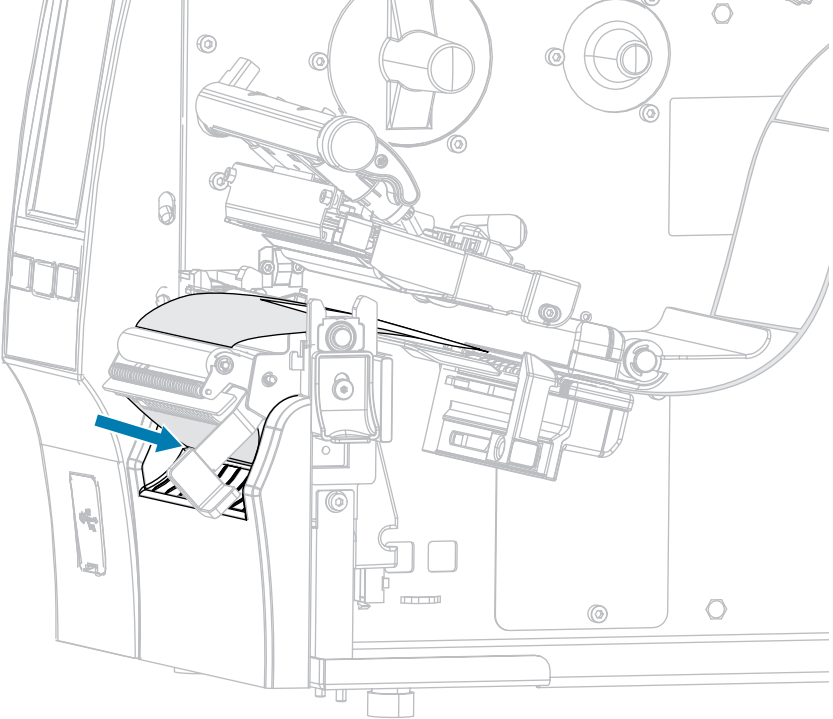
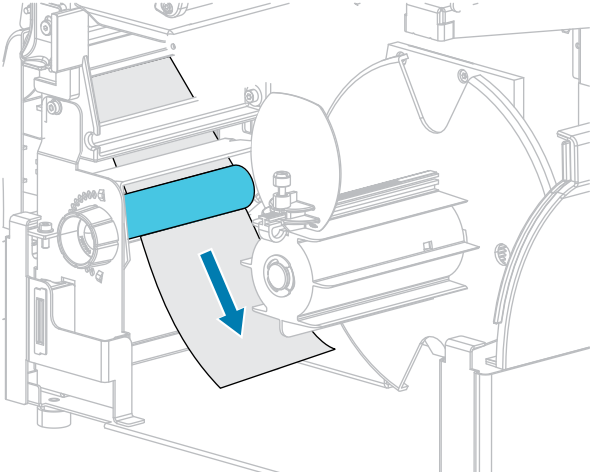
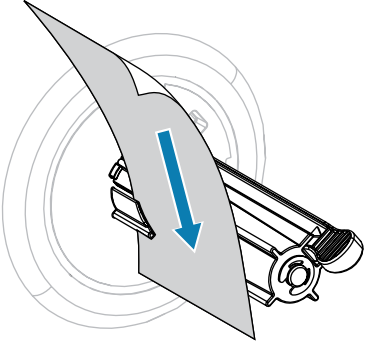


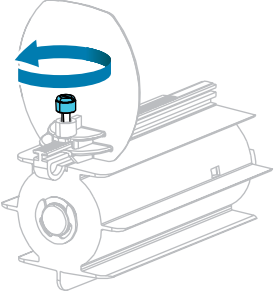
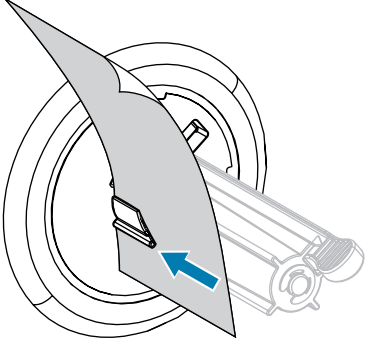
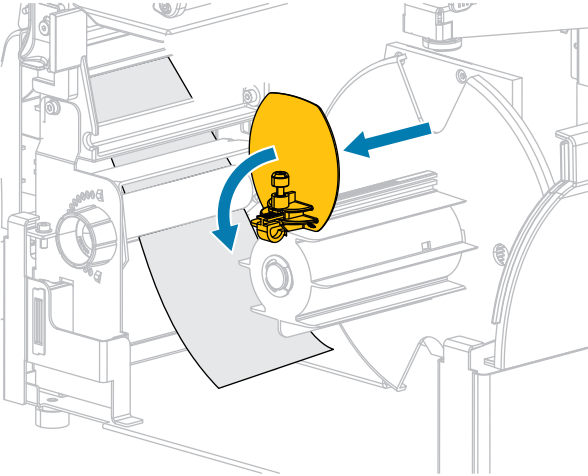
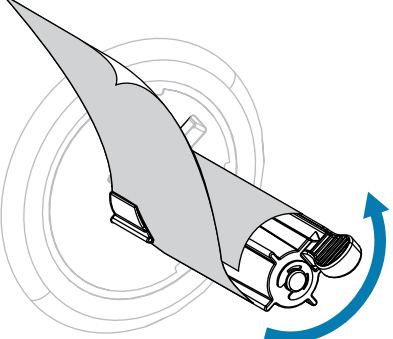
7. Vie taustapaperi irrotusyksikön takaa. Tarkista, että taustapaperin pää on kirjoittimen ulkopuolella.

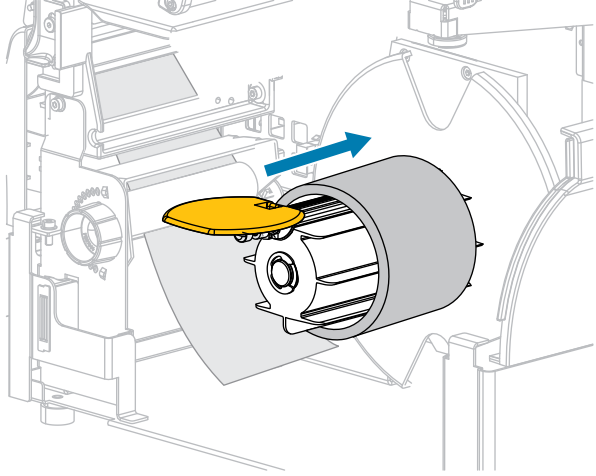
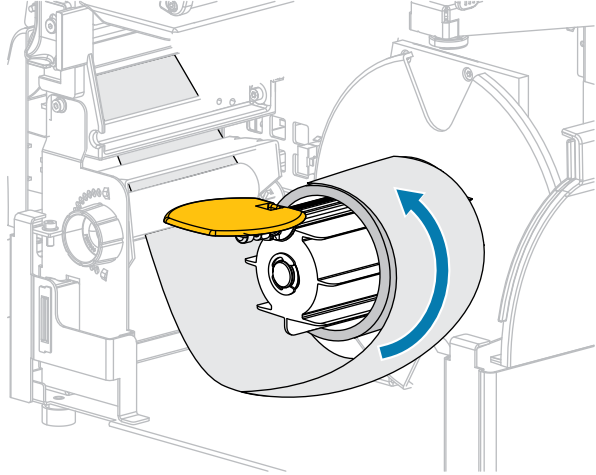


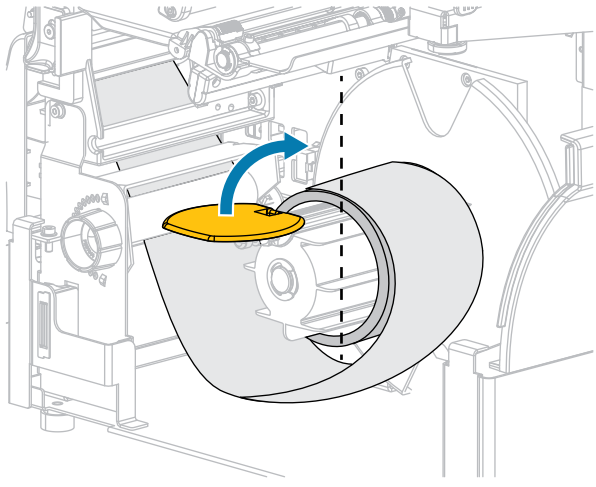
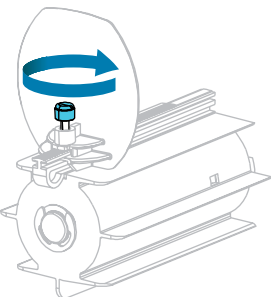
8. Suorita tämä vaihe vain, jos haluat käyttää irrotustilaa taustapaperin kiristuksen kanssa. Tulostimessa on oltava taustapaperin kiristuksen lisävaruste tai kelauslisävaruste asennettuna. Noudata tulostimen

lisävarusteen ohjeita. (Jos et käytä taustapaperin kiristystä, ohita tämä vaihe ja jatka vaiheeseen 9 sivu 51.)

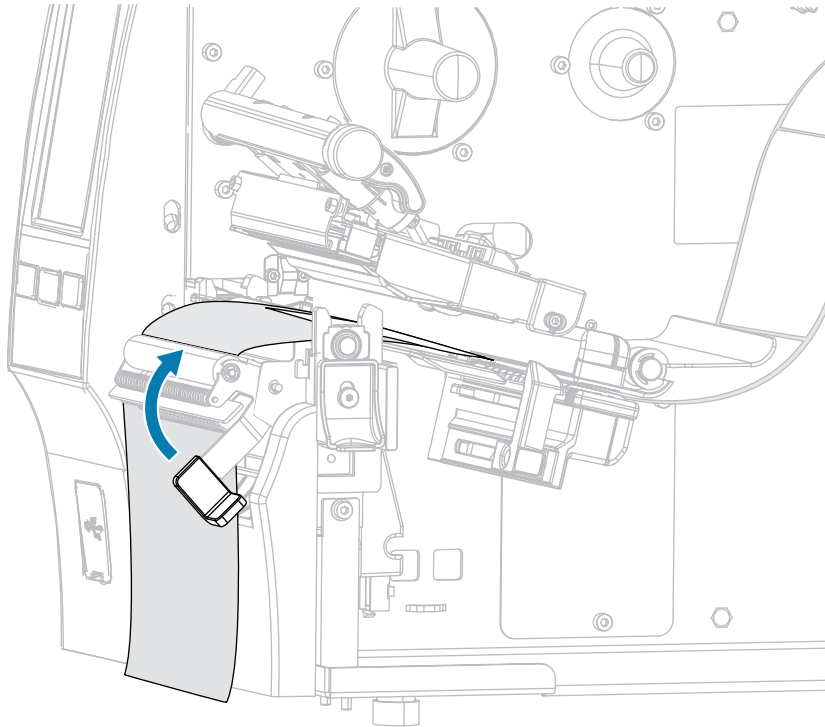
Kelauslisävaruste	Taustapaperin kiristyslisävaruste
<p>a. Koskien sekä kelauslisävarustetta että taustapaperin kiristyslisävarustetta: Pujota taustapaperi irrotusyksikön alapuolella olevaan rakoon.</p>	
	
<p>b. Vie taustapaperi etikettinauhan kohdistustelan alta.</p> 	<p>b. Liu'uta taustapaperi taustapaperin kiristyspuolan rakoon.</p> 

Kelauslisävaruste	Taustapaperin kiristyslisävaruste
<p>c. Löysää kelauksen etikettinauhan ohjaimen sormiruuvia.</p> 	<p>c. Työnnä taustapaperia taaksepäin, kunnes se koskettaa taustapaperin kiristyspuolayksikön takalevyä.</p> 
<p>d. Vedä kelauksen etikettinauhan ohjain kokonaan ulos ja käännä se alas.</p> 	<p>d. Kierrä taustapaperi taustapaperin kiristyspuolan ympärille ja kiristä taustapaperi kääntämällä puolaa vastapäivään.</p>  <p>Taustapaperin kiristyslisävarusteen osalta taustapaperin lisäys on suoritettu. Siirry vaiheeseen 9 sivu 51.</p>

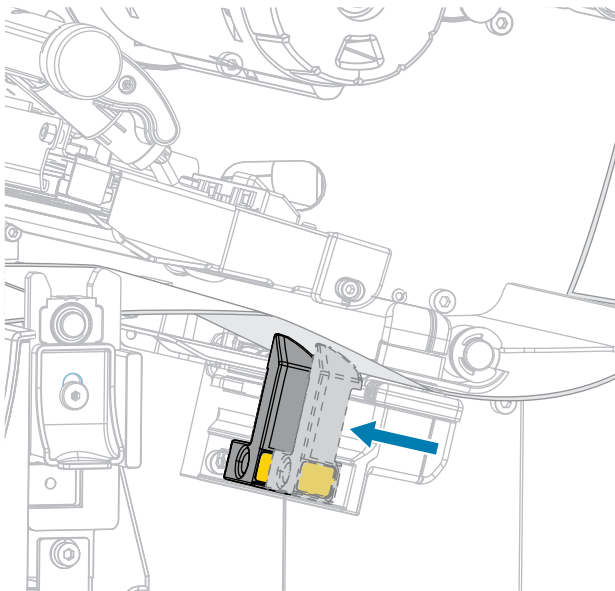
Kelauslisävaruste	Taustapaperin kiristyslisävaruste
<p>e. Liu'uta tyhjä hylsy takaisinkelauspuolaan.</p> 	
<p>f. Kierrä taustapaperi hylsyn ympärille kuvan mukaisesti ja kiristä etikettinauha kääntämällä takaisinkelauspuola.</p> <p>Varmista, että etikettinauhan reuna on tasan takaisinkelauspuolan takalevyn kanssa.</p> 	

Kelauslisävaruste	Taustapaperin kiristyslisävaruste
<p data-bbox="354 247 1003 310">g. Käännä kelauksen etikettinauhan ohjain ylös ja liu'uta sitä, kunnes se koskettaa taustapaperia.</p> 	
<p data-bbox="354 825 1003 856">h. Kiristä kelauksen etikettinauhan ohjaimen sormiruuvi.</p>  <p data-bbox="354 1182 1003 1245">Taustapaperin lisäys on suoritettu. Jatka vaiheella 9 sivu 51.</p>	

9. Sulje irrotusyksikkö käyttämällä irrotusmekanismin vapautusvipua.



10. Siirrä etikettinauhan ohjainta siten, että se koskettaa etikettinauhan reunaa.

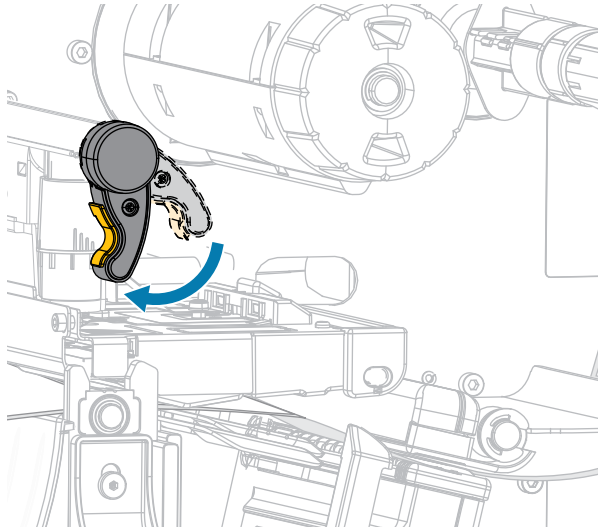


11. Vaatiiko käyttämäsi etikettinauha värinauhan tulostusta varten? Jos et ole varma, katso [Värinauha](#) sivu 10.

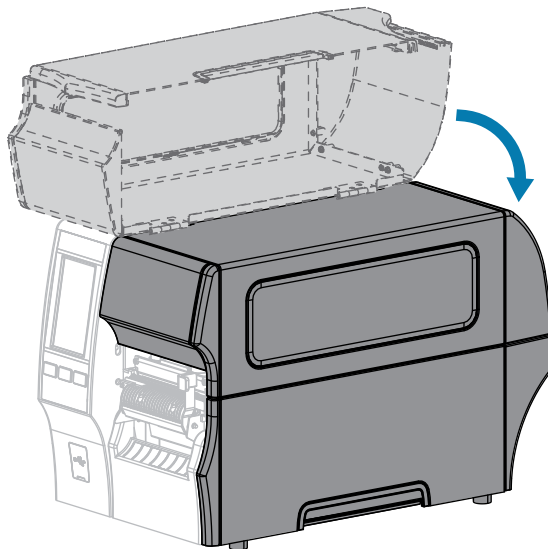
Jos käytössä on...	Toiminta...
Suoralämpöetikettinauha (värinauhaa ei tarvita)	Jatka vaiheella <a href="#">12</a> sivu 52.

Jos käytössä on...	Toiminta...
Lämpösiirtoetikettinauha (värinauha tarvitaan)	<p>a. Jos et ole vielä tehnyt niin, lisää värinauha tulostimeen. (Katso <a href="#">Värinauhan asettaminen</a> sivu 73.)</p> <p>b. Jatka vaiheella <a href="#">12</a> sivu 52.</p>

12. Kierrä tulostuspään avausvipua alaspäin, kunnes se lukitsee tulostuspään paikalleen.



13. Sulje etikettinauhan luukku.



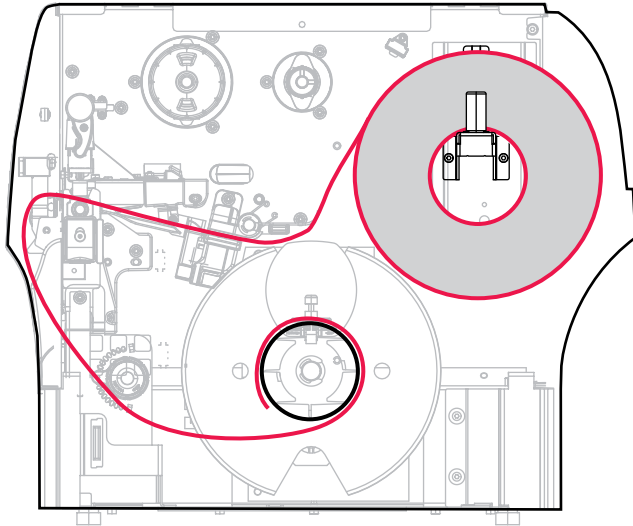
14. Määritä tulostimeen asianmukainen keräystapa (katso [Print > Label Position > Collection Method \(Tulosta > Etiketin paikka > Keräystapa\)](#)).
15. Paina **KESKEYTÄ**-painiketta ja ota tulostus siten käyttöön.  
Tulostin voi suorittaa etiketin kalibroinnin tai syöttää etiketin asetuksistasi riippuen.
16. Saat parhaat tulokset kalibroimalla tulostimen (katso [Väri- ja etikettinauhan paikoitusanturin kalibrointi](#) sivu 131).



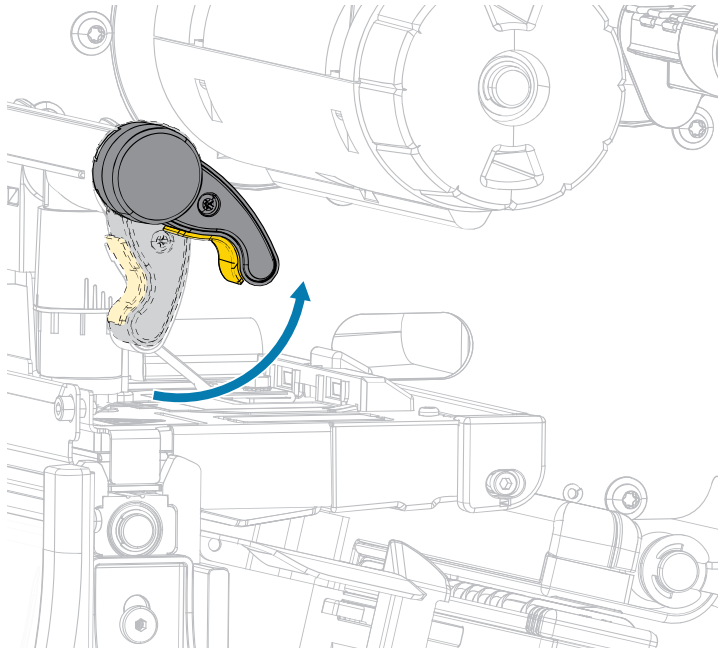
17. Varmista, että tulostin pystyy tulostamaan kokoonpanoetiketin painamalla painikkeita **SYÖTTÖ** ja **PERUUTA** samaan aikaan 2 sekunnin ajan.

Etikettinauhan lisäys irrotustilassa on suoritettu.

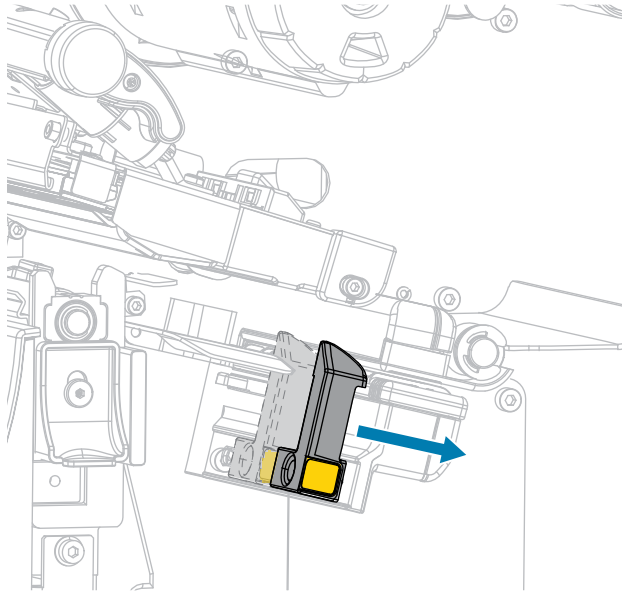
## Kelaustilan käyttäminen



1. Jos et ole vielä noudattanut kohdan [Etikettinauhan asettaminen tulostimeen](#) sivu 35 ohjeita, tee niin.
2. Avaa tulostuspäyksikkö kiertämällä tulostuspään avausvipua ylöspäin.

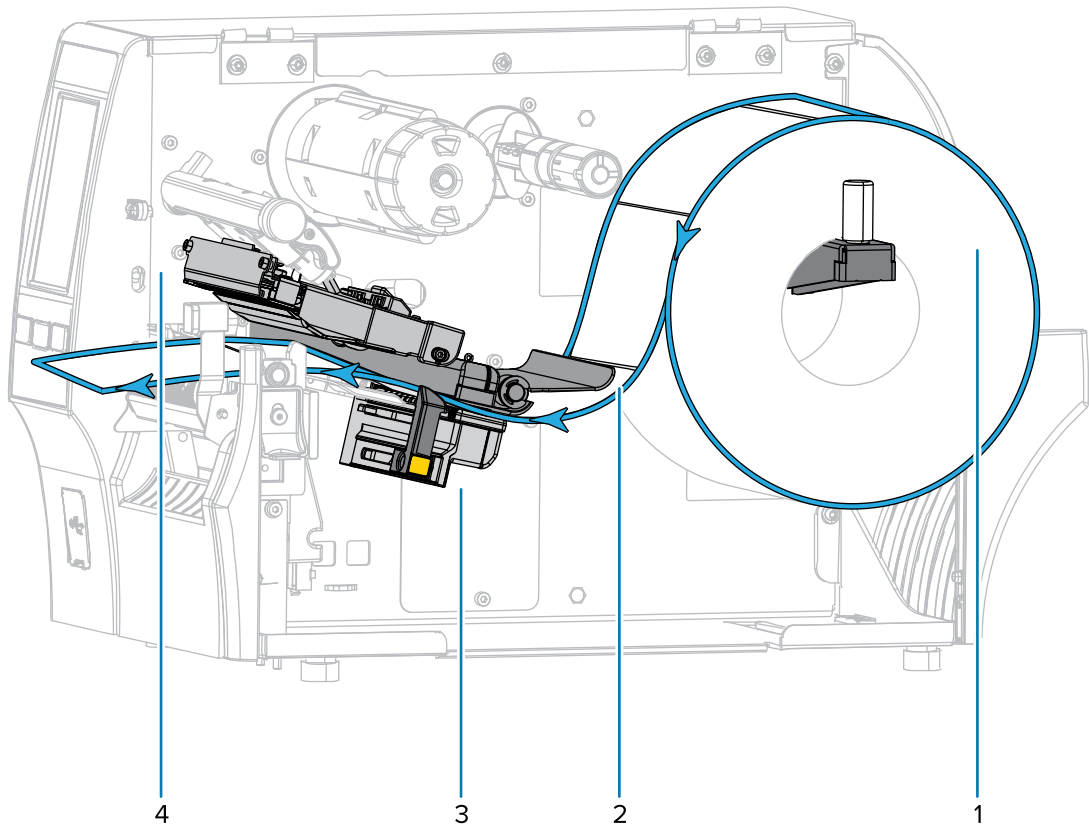


3. Vedä etikettinauhan ohjain kokonaan ulos.

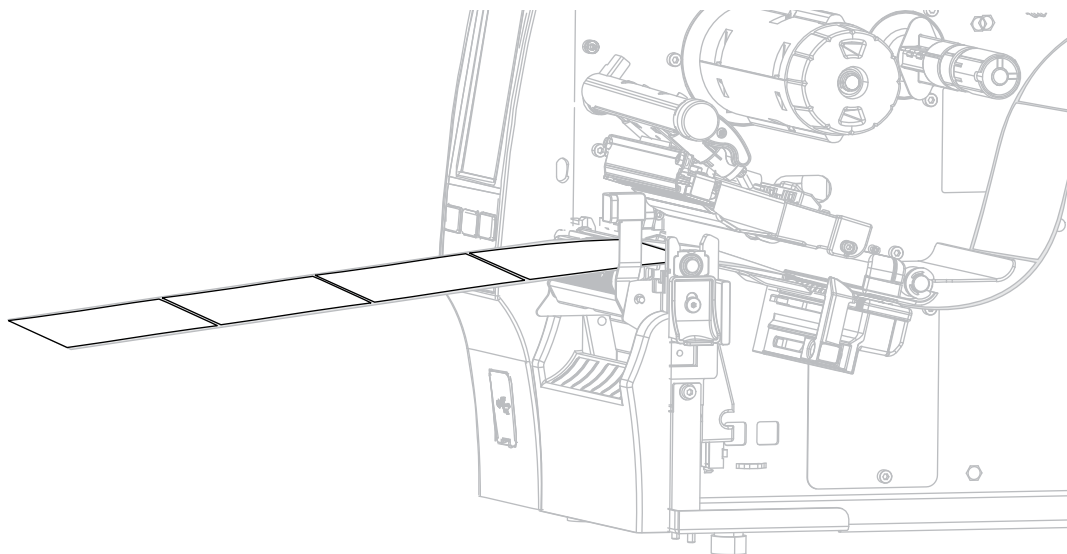


**HUOMAA: KUUMA PINTA:** Tulostuspää voi olla kuuma ja se voi aiheuttaa vakavia palovammoja. Anna tulostuspään jäähtyä.

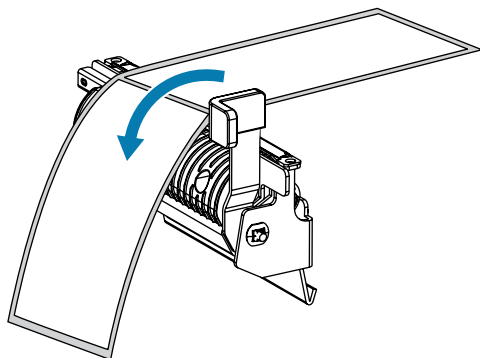
4. Vie etikettinauha syöttörivistelmästä (1) kiristysteläyksikön alta (2), etikettinauhan anturin läpi (3) ja tulostuspääyksikön alta (4). Liu'uta etikettinauhaa taaksepäin, kunnes se koskettaa etikettinauhan anturin takareunaa.



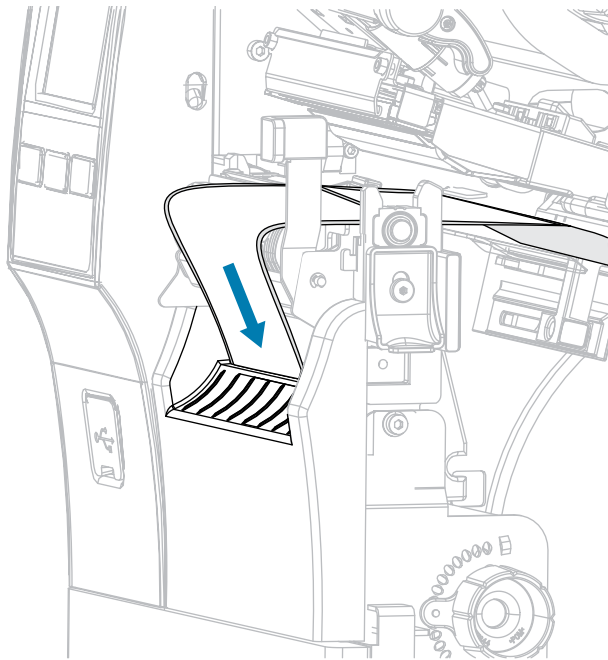
5. Vedä etikettinauhaa tulostimesta noin 500 mm (18 tuumaa).



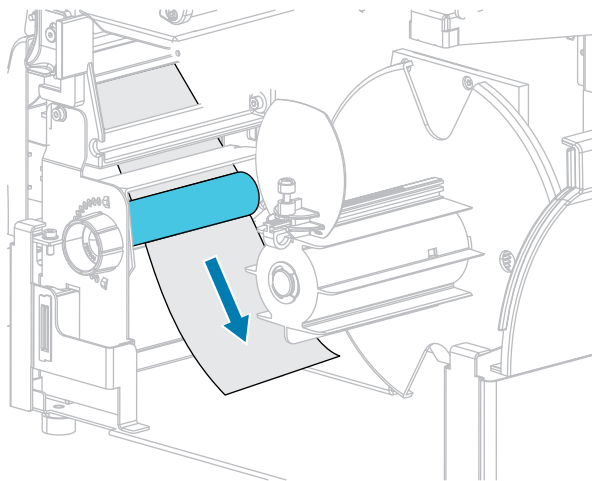
6. Vie etikettinauha irrotusyksikön yli.



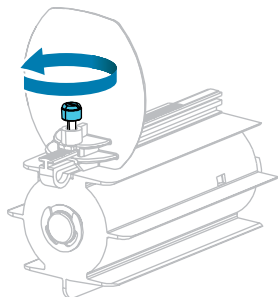
7. Pujota etikettinauha irrotusyksikön alapuolella olevaan rakkoon.



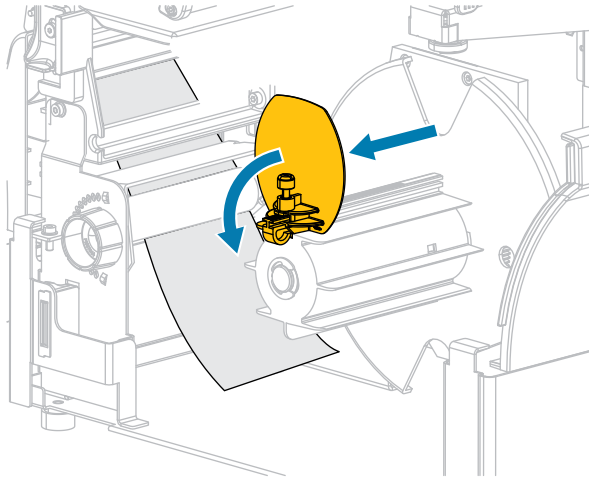
8. Vie etikettinauha etikettinauhan kohdistustelan alta.



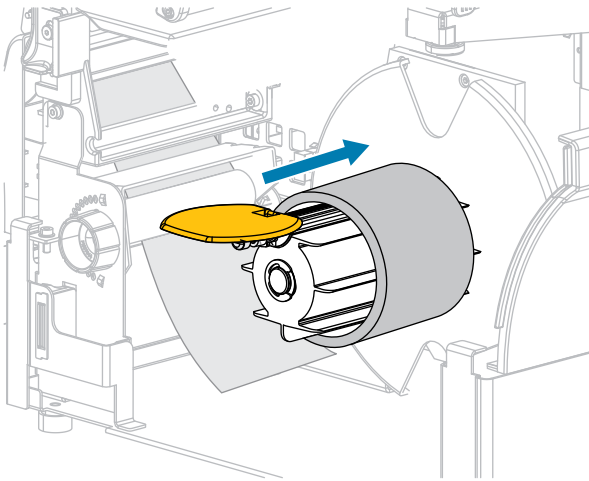
9. Löysää kelauksen etikettinauhan ohjaimen sormiruuvia.



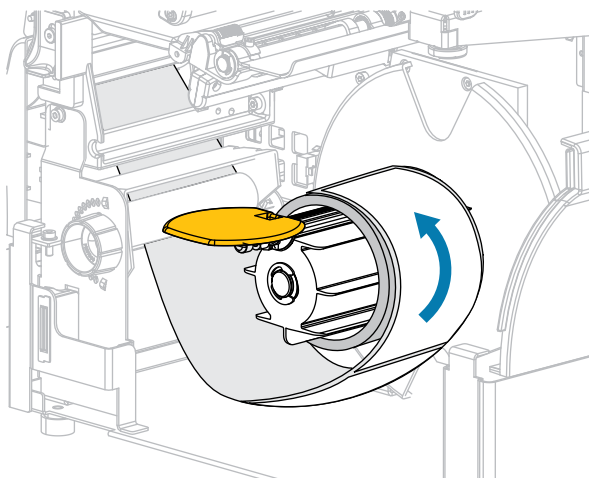
- 10.** Vedä kelauksen etikettinauhan ohjain kokonaan ulos ja käännä se alas.



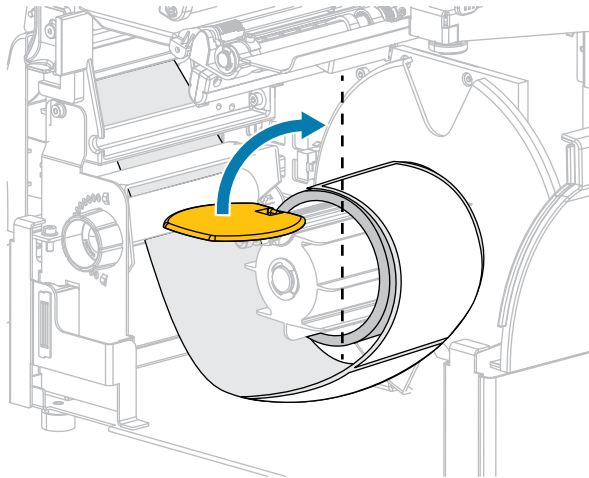
- 11.** Liu'uta tyhjä hylsy takaisinkelauspuolaan.



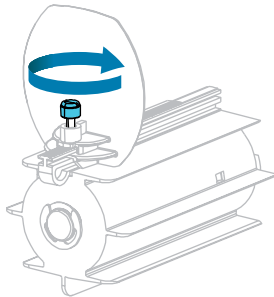
- 12.** Kierrä etikettinauha hylsyn ympärille kuvan mukaisesti ja kiristä etikettinauha kääntämällä takaisinkelauspuola. Varmista, että etikettinauhan reuna on tasan takaisinkelauspuolan takalevyn kanssa.



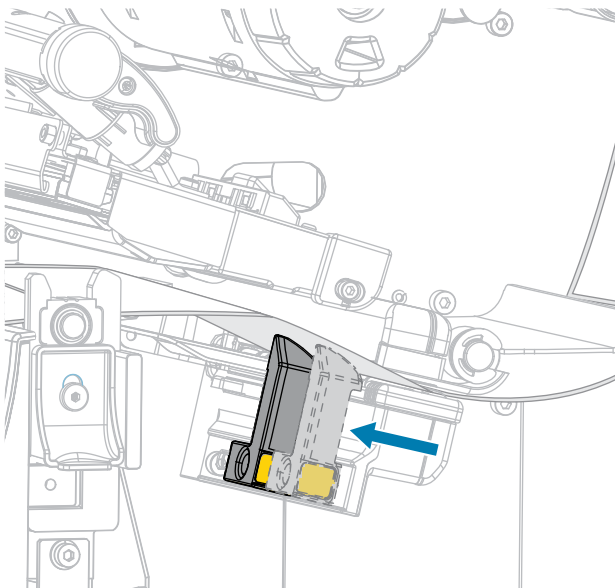
- 13.** Käännä kelauksen etikettinauhan ohjain ylös ja liu'uta sitä, kunnes se koskettaa etikettinauhaa.



- 14.** Kiristä kelauksen etikettinauhan ohjaimen sormiruuvi.



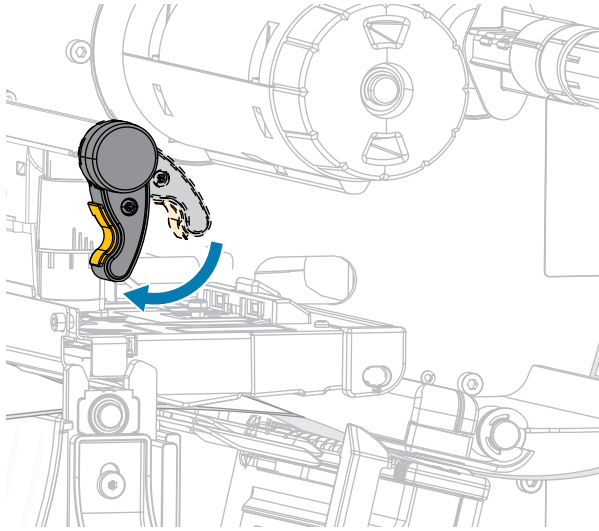
- 15.** Siirrä etikettinauhan ohjainta siten, että se koskettaa etikettinauhan reunaa.



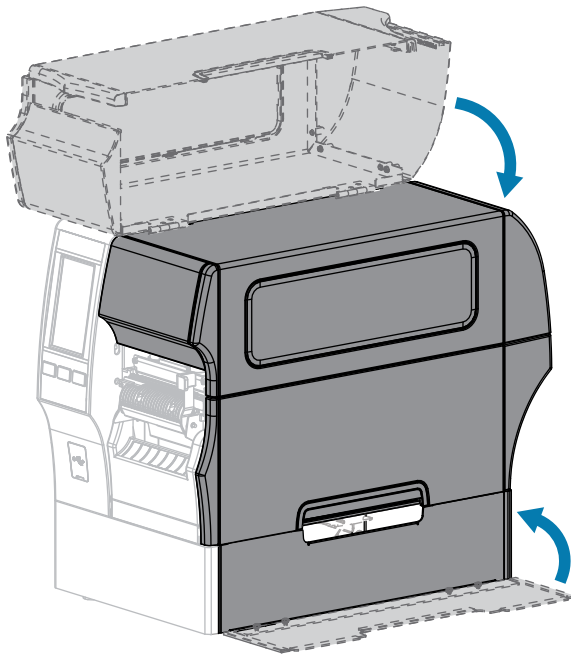
16. Vaatiiko käyttämäsi etikettinauha värinauhan tulostusta varten? Jos et ole varma, katso [Värinauha](#) sivu 10.

Jos käytössä on...	Toiminta...
Suoralämpöetikettinauha (värinauhaa ei tarvita)	Jatka vaiheella 17 sivu 60.
Lämpösiirtoetikettinauha (värinauha tarvitaan)	<p>a. Jos et ole vielä tehnyt niin, lisää värinauha tulostimeen. (Katso <a href="#">Värinauhan asettaminen</a> sivu 73.)</p> <p>b. Jatka vaiheella 17 sivu 60.</p>

17. Kierrä tulostuspään avausvipua alaspäin, kunnes se lukitsee tulostuspään paikalleen.



18. Sulje etikettinauhan luukku ja kelaustoiminnon alaluukku.

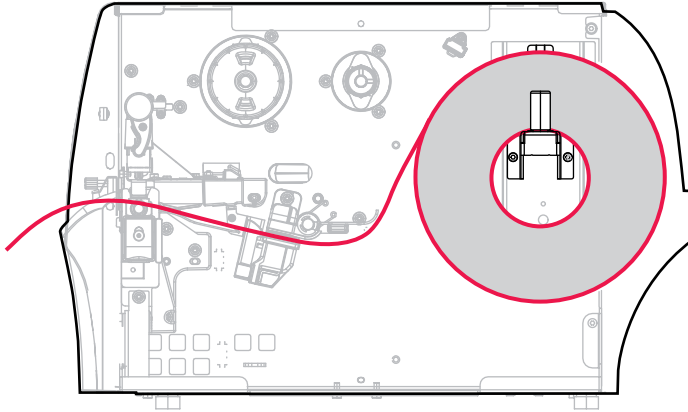




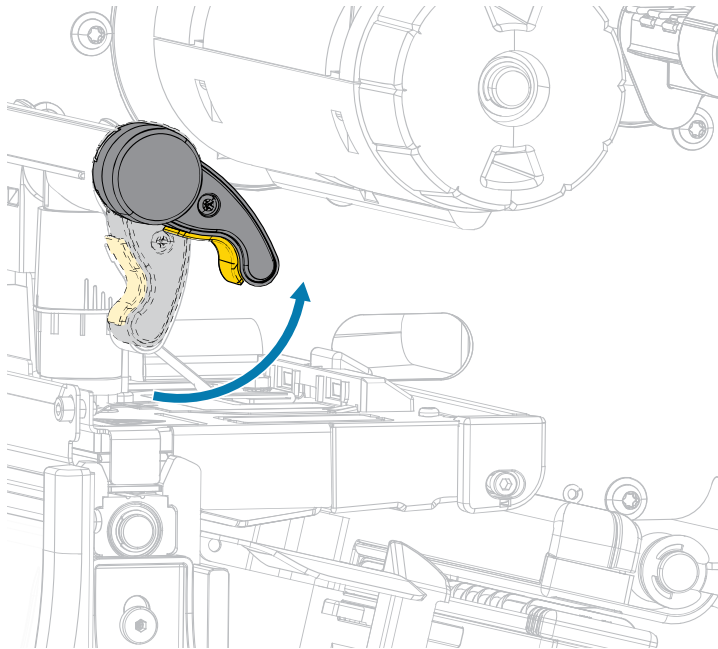
19. Määritä tulostin kelaustilaan. (Lisätietoja on kohdassa [Print > Label Position > Collection Method \(Tulosta > Etiketin paikka > Keräystapa\)](#).)
20. Paina **KESKEYTÄ**-painiketta ja ota tulostus siten käyttöön.  
Tulostin voi suorittaa etiketin kalibroinnin tai syöttää etiketin asetuksistasi riippuen.
21. Kalibroi tulostin parhaat tulokset saadaksesi. (Katso [Väri- ja etikettinauhan paikoitusanturin kalibrointi](#) sivu 131.)
22. Varmista, että tulostin pystyy tulostamaan kokoonpanoetiketin painamalla painikkeita **SYÖTTÖ** ja **PERUUTA** samaan aikaan 2 sekunnin ajan.

Etikettinauhan lisäys kelaustilassa on suoritettu.

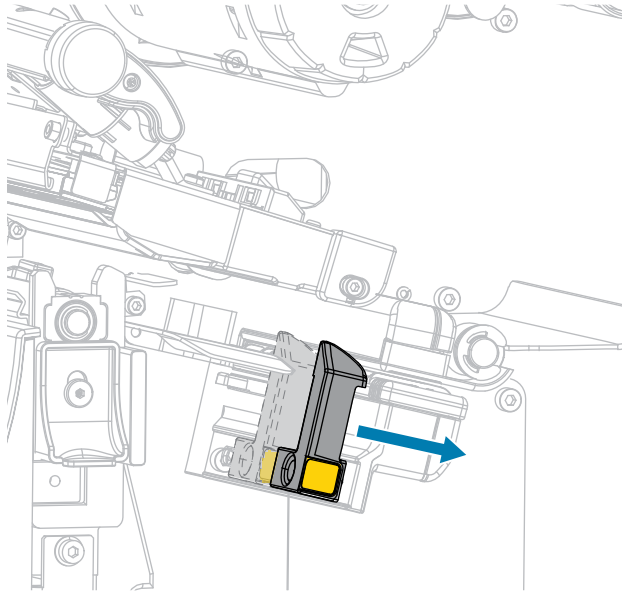
## Leikkuritilan tai viivästetyn leikkauksen tilan käyttäminen



1. Jos et ole vielä noudattanut kohdan [Etikettinauhan asettaminen tulostimeen](#) sivu 35 ohjeita, tee niin.
2. Avaa tulostuspäyksikkö kiertämällä tulostuspään avausvipua ylöspäin.



3. Vedä etikettinauhan ohjain kokonaan ulos.

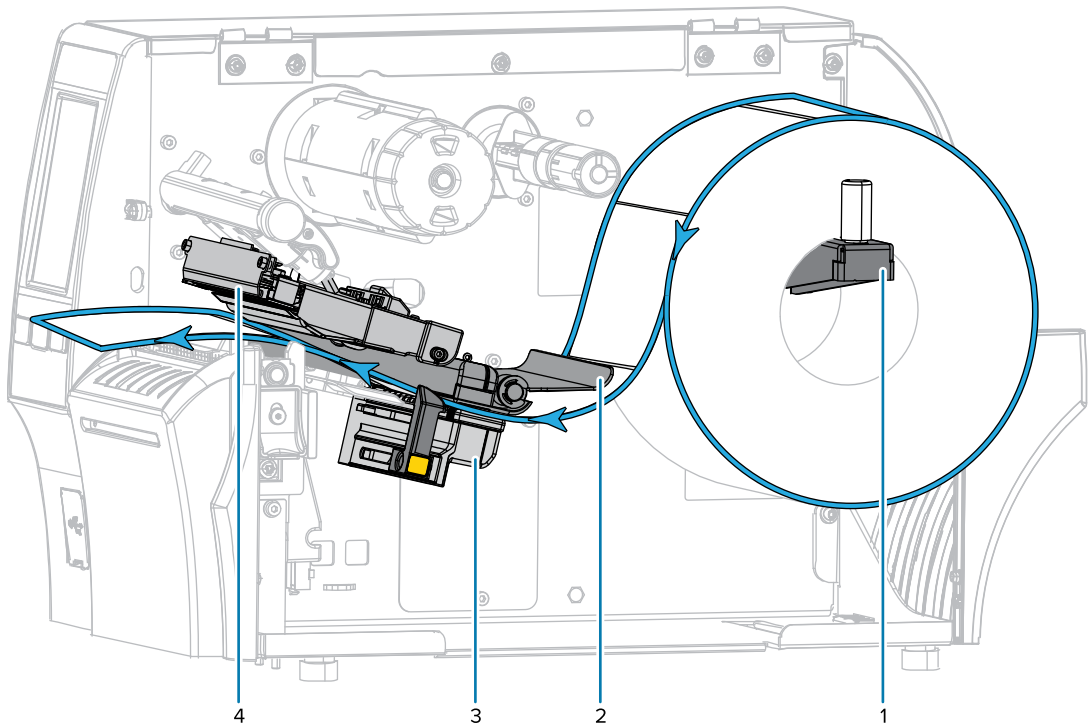


**HUOMAA: KUUMA PINTA:** Tulostuspää voi olla kuuma ja se voi aiheuttaa vakavia palovammoja. Anna tulostuspään jäähtyä.

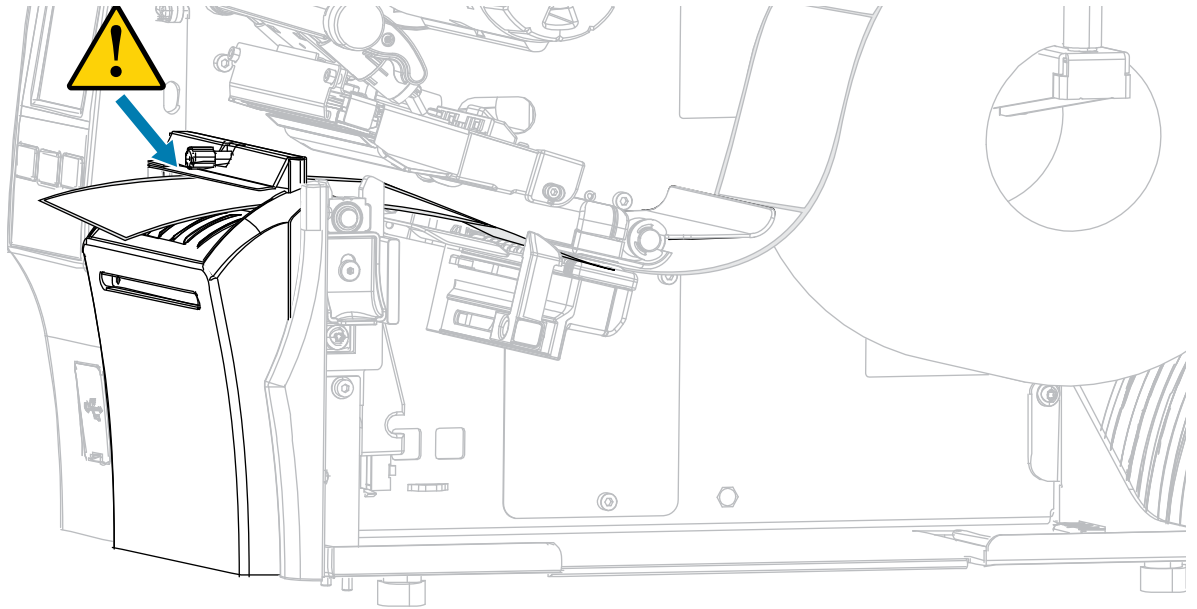
4. Vie etikettinauha syöttörivistelmästä (1) kiristysteläyksikön alta (2), etikettinauhan anturin läpi (3) ja tulostuspääyksikön alta (4). Liu'uta etikettinauhaa taaksepäin, kunnes se koskettaa etikettinauhan anturin takareunaa.



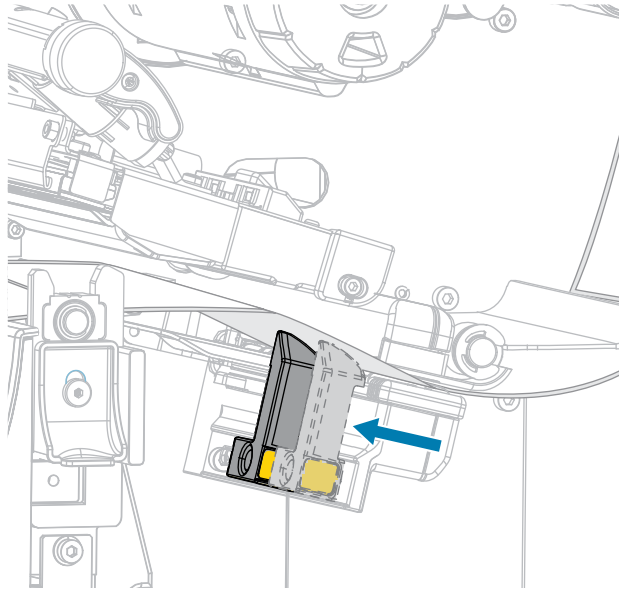
**HUOMAA:** Leikkurin terä on terävä. ÄLÄ kosketa terää äläkä hieraise sormiasi siihen.



5. Vie etikettinauha leikkurin läpi



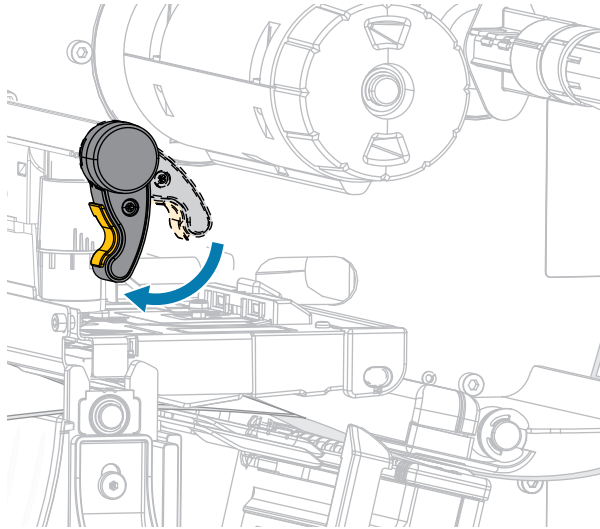
6. Siirrä etikettinauhan ohjainta siten, että se koskettaa etikettinauhan reunaa.



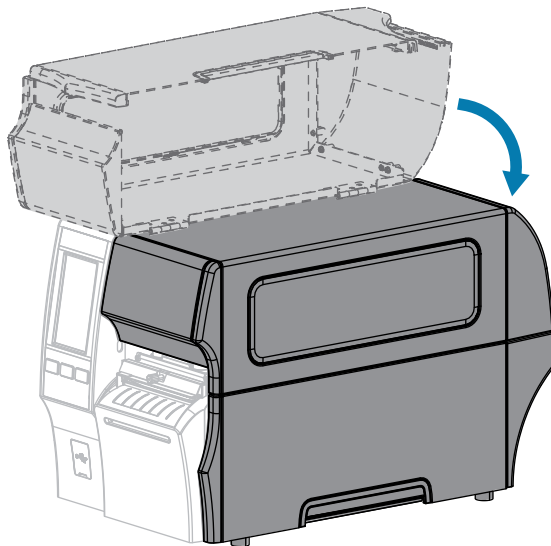
7. Vaatiiko käyttämäsi etikettinauha värinauhan tulostusta varten? Jos et ole varma, katso [Värinauha](#) sivu 10.

Jos käytössä on...	Toiminta...
Suoralämpöetikettinauha (värinauhaa ei tarvita)	Jatka vaiheella <a href="#">8</a> sivu 65.
Lämpösiirtoetikettinauha (värinauha tarvitaan)	Jos et ole vielä tehnyt niin, lisää värinauha tulostimeen. Katso <a href="#">Värinauhan asettaminen</a> sivu 73. Jatka vaiheella <a href="#">8</a> sivu 65.

8. Kierrä tulostuspään avausvipua alaspäin, kunnes se lukitsee tulostuspään paikalleen.



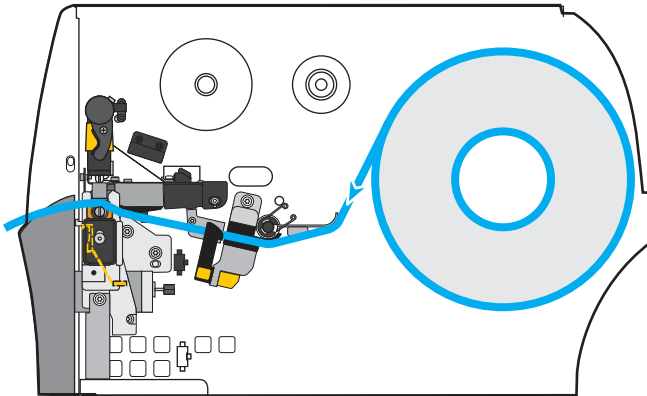
9. Sulje etikettinauhan luukku.



10. Määritä tulostimeen asianmukainen keräystapa (lisätietoja on kohdassa [Print > Label Position > Collection Method \(Tulosta > Etiketin paikka > Keräystapa\)](#)).
11. Paina **KESKEYTÄ**-painiketta ja ota tulostus siten käyttöön.  
Tulostin voi suorittaa etiketin kalibroinnin tai syöttää etiketin asetuksistasi riippuen.
12. Saat parhaat tulokset kalibroimalla tulostimen (katso [Väri- ja etikettinauhan paikoitusanturin kalibrointi](#) sivu 131).
13. Varmista, että tulostin pystyy tulostamaan kokoonpanoetiketin painamalla painikkeita **SYÖTTÖ** ja **PERUUTA** samaan aikaan 2 sekunnin ajan.

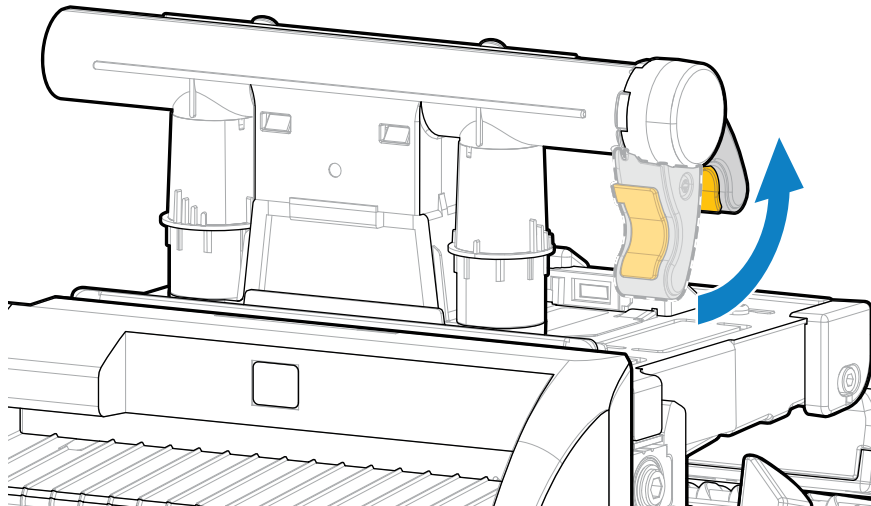
Etikettinauhan lisäys leikkuritulossa on suoritettu.

## Taustapaperittoman leikkaustilan käyttö

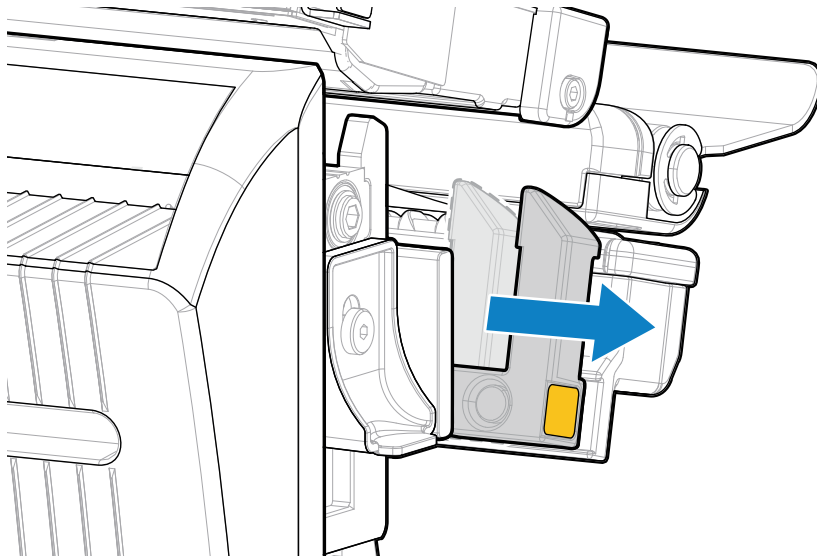


**HUOMAUTUS:** Zebra suosittelee taustapaperittoman Zebra ZeroLiner -suoralämpöetikettinauhan käyttöä.

1. Jos et ole vielä noudattanut kohdan [Etikettinauhan asettaminen tulostimeen](#) sivu 35 ohjeita, tee niin.
2. Avaa tulostuspääyksikkö kiertämällä tulostuspään avausvipua ylöspäin.

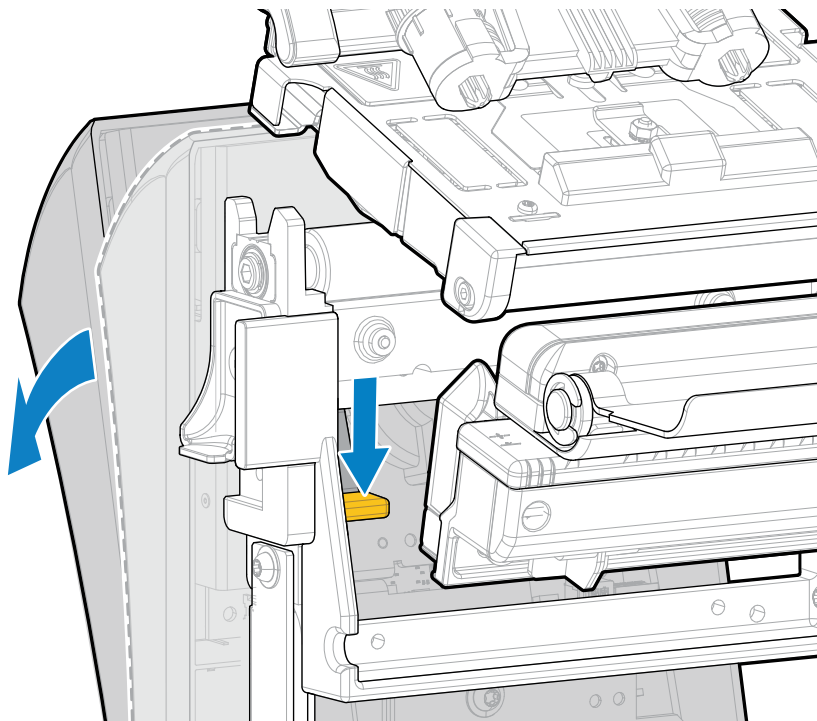


3. Vedä etikettinauhan ohjain kokonaan ulos.



**HUOMAA: KUUMA PINTA:** Tulostuspää voi olla kuuma ja se voi aiheuttaa vakavia palovammoja. Anna tulostuspään jäähtyä.

4. Paina leikkurin irrotusyksikköä alas ja liikuta leikkuria eteenpäin.

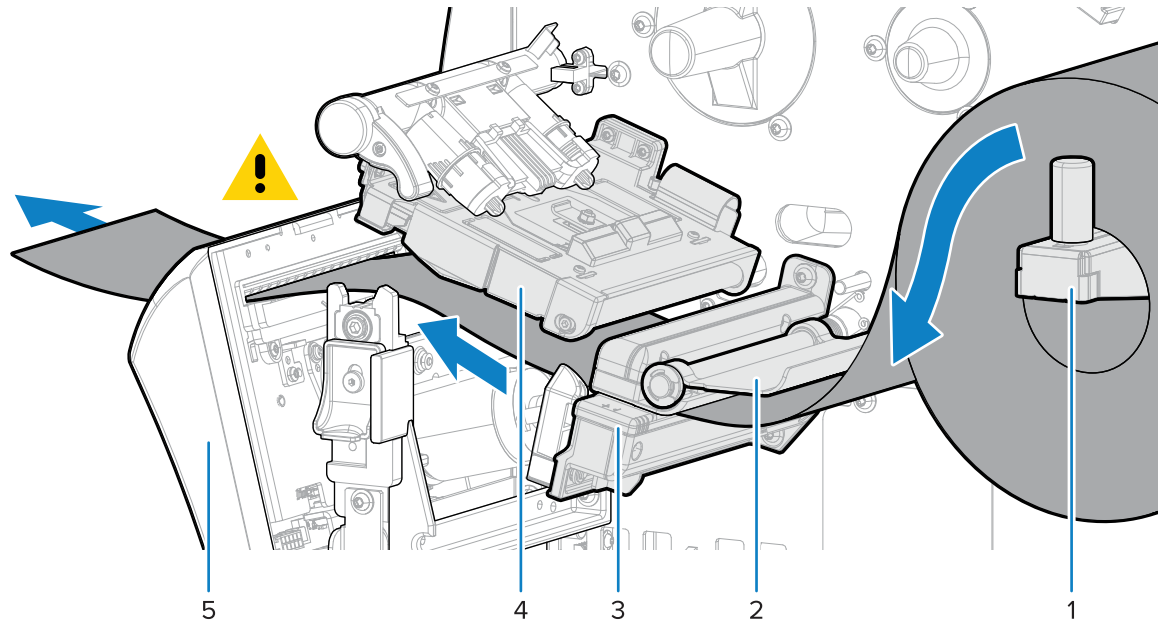


5. Lataa etikettinauha kuvan mukaisesti.

- a) Vie etikettinauha syöttöripustimesta (1) kiristustelayksikön alta (2), etikettinauhan anturin läpi (3), tulostuspääyksikön alta (4) ja leikkurin läpi (5).

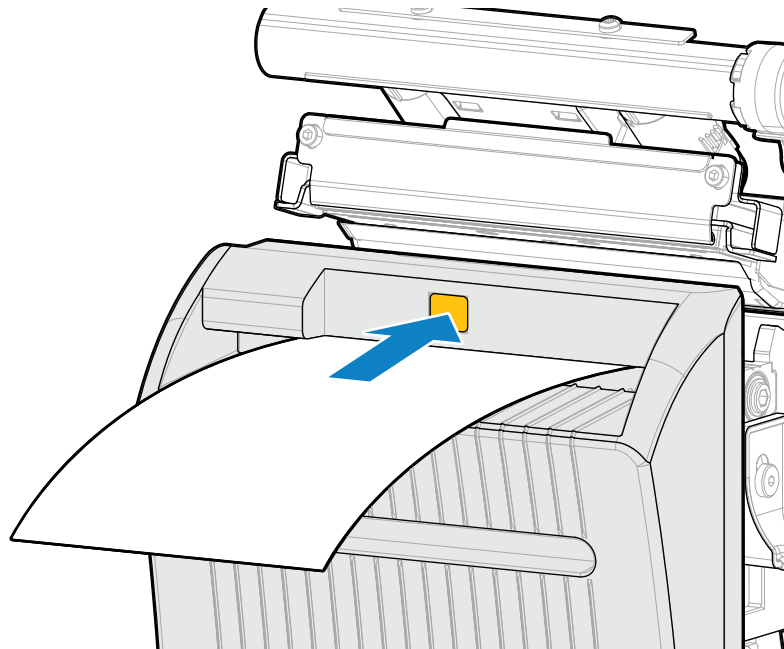


**HUOMAA:** Leikkurin terä on terävä. ÄLÄ kosketa terää äläkä hieraise sormiasi siihen.



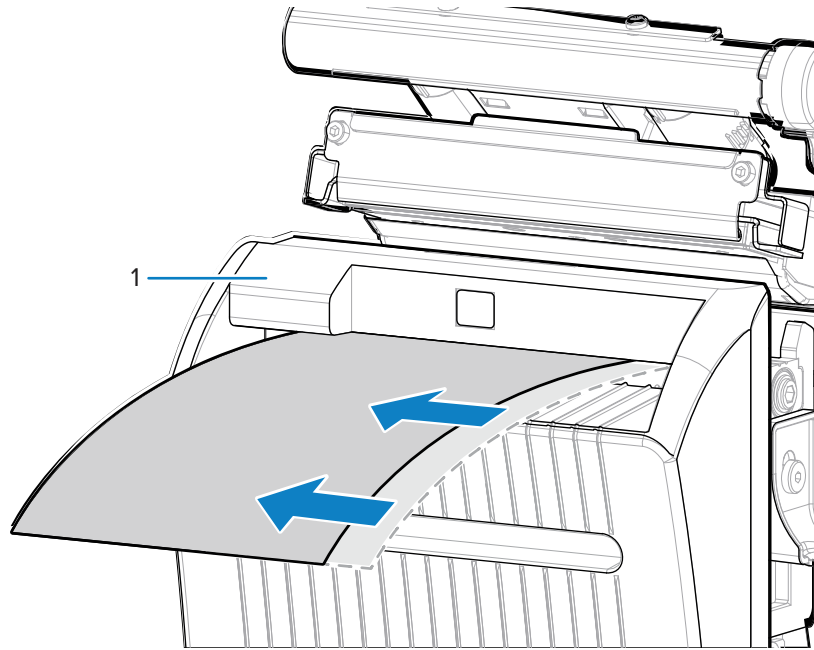
b) Liu'uta etikettinauhaa taaksepäin, kunnes se koskettaa etikettinauhan anturin takareunaa.

c) Käännä leikkuri taakse ja paina kullankäristä neliötä leikkurin etuosasta asettaaksesi leikkurin takaisin paikalleen.

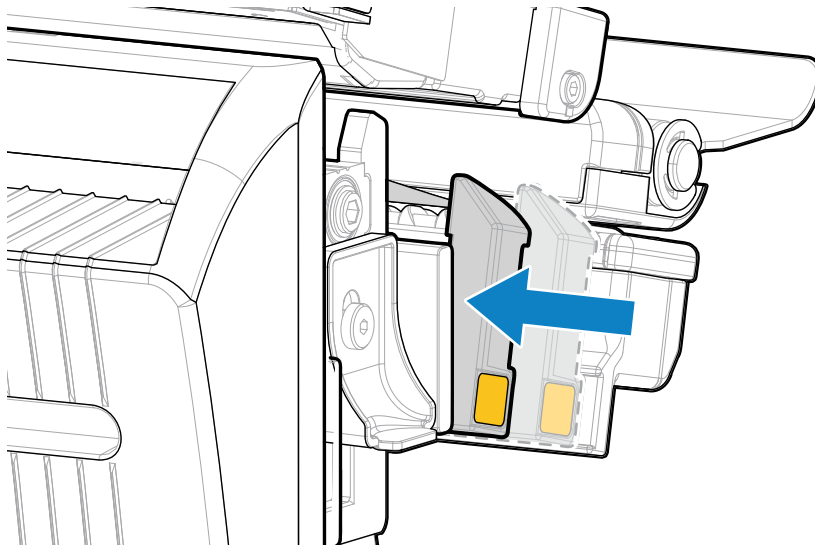




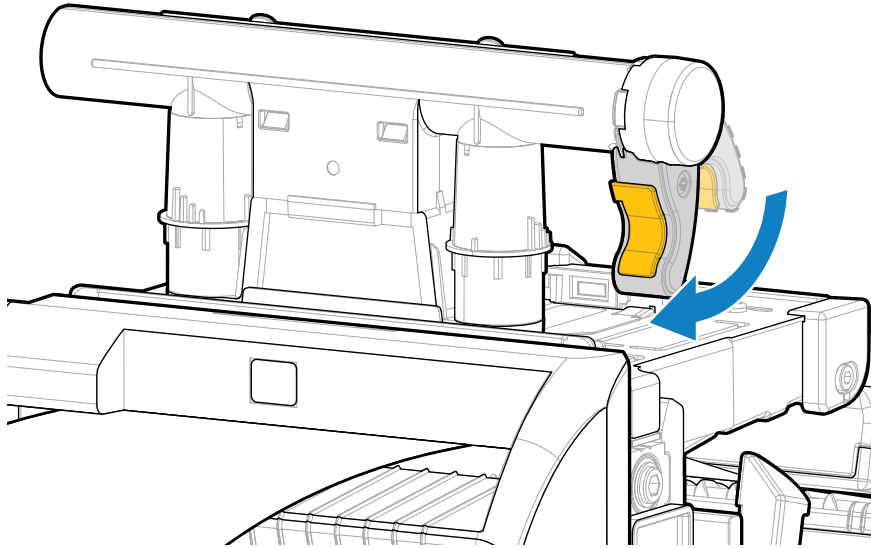
- d) Varmista, että etikettinauhan sisäreuna on täysin etiketti otettu -anturin alla (1). Jos se ei ole, tarkista että etikettinauharulla on asetettu oikein syöttöripustimeen ja liikuta etikettinauhaa sisäänpäin koko polun mitalta.



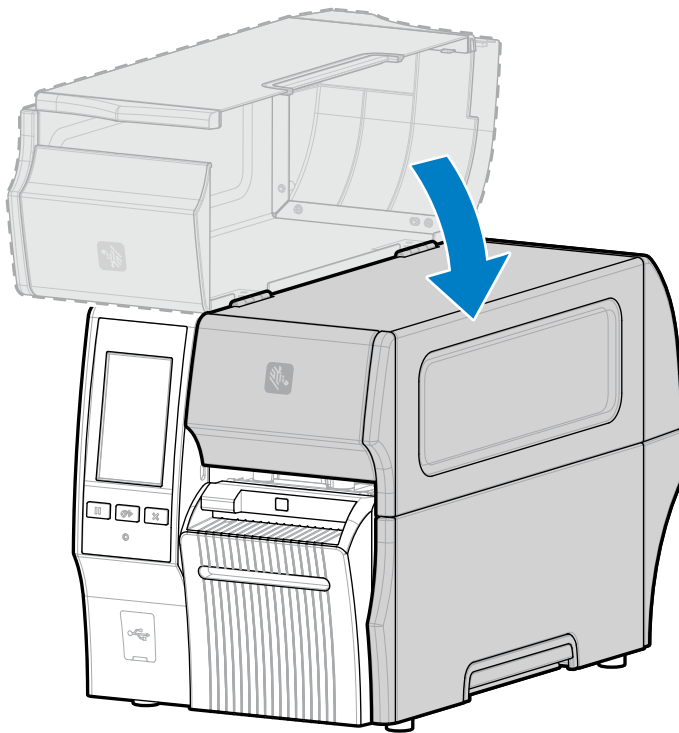
6. Siirrä etikettinauhan ohjainta siten, että se koskettaa etikettinauhan reunaa.



7. Kierrä tulostuspään avausvipua alaspäin, kunnes se lukitsee tulostuspään paikalleen.

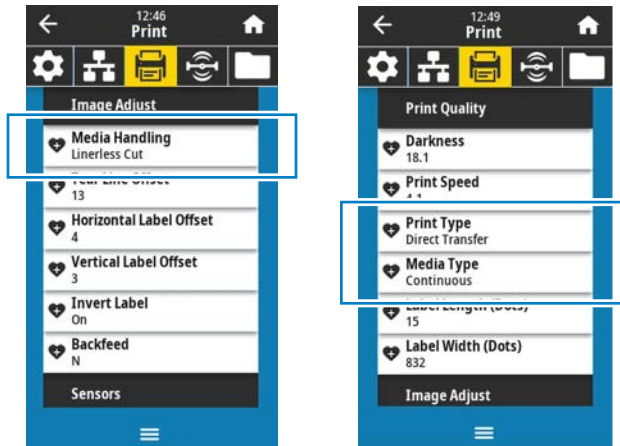


8. Sulje etikettinauhan luukku.



9. Jotta taustapaperiton leikkurillisävaruste toimii suunnitellusti, varmista että laiteohjelmiston versio on Link-OS 7.0 tai uudempi. Siirry kohtaan [Laiteohjelmiston päivitys](#) nähdäksesi ohjeet laiteohjelmiston päivitykseen. Katso seuraavassa vaiheessa oleva huomautus koskien vanhempia laiteohjelmistoversioita.

10. Aseta seuraavat parametrit ohjauspaneelin kautta taustapaperitonta käyttöä varten:



- a) Aseta tulostin **Taustapaperiton leikkaus** -tilaan koskettamalla **Valikko > Tulostus > Kuvan säätö > Etikettinauhan käsittely**.



**HUOMAUTUS:** Aseta seuraavissa tilanteissa tulostin valintaan **Leikkuri** valinnan **Taustapaperiton leikkaus** sijaan:

- Jotta taustapaperiton leikkuri toimii kuten perusleikkuri tulostimessa, jossa on vanhempi laiteohjelmisto
  - Kun käytetään standardietikettinauhaa (taustapaperilla) taustapaperittomalla leikkurilla
- b) Aseta tulostin **Suoralämpö**-tilaan koskettamalla **Valikko > Tulostus > Tulostuksen laatu > Tulostuksen tyyppi**.
- c) Aseta tulostin **Jatkuva**-tilaan koskettamalla **Valikko > Tulostus > Tulostuksen laatu > Etikettinauhan tyyppi**.

11. Paina **KESKEYTÄ**-painiketta ja ota tulostus siten käyttöön.

Tulostin voi suorittaa etiketin kalibroinnin tai syöttää etiketin asetuksistasi riippuen.

12. Saat parhaat tulokset kalibroimalla tulostimen (katso [Väri- ja etikettinauhan paikoitusanturin kalibrointi](#) sivu 131).

13. Varmista, että tulostin pystyy tulostamaan kokoonpanoetiketin painamalla painikkeita **SYÖTTÖ** ja **PERUUTA** samaan aikaan 2 sekunnin ajan.

Etikettinauhan lisäys taustapaperittomassa leikkuritulossa on suoritettu.

## Käytettävän värinauhatyypin määrittely



**HUOMAUTUS:** Tämä osa koskee vain kirjoittimia, joihin on asennettu lämpösiirtotoiminto.

### Minkälaista värinauhaa voin käyttää?

Värinauha on kierretty rullalle niin, että pinnoitettu mustepuoli on rullan sisäpuolella tai rullan ulkopuolella. Tässä tulostimessa, jossa on vakiona lämpösiirtotoiminto, voi käyttää värinauhaa, jonka pinnoitus on ulkopuolella. Lisävärinauhapuola on saatavilla sisältä pinnoitetun värinauhan käyttöön. Pyydä tilaustiedot valtuutetulta Zebra-jälleenmyyjältä.



Jos et ole varma, kumpi värinauhan puoli on pinnoitettu, tarkista asia tarttumis- tai raaputuskokeella.

### Tarttumiskokeen suorittaminen

Jos sinulla on etikettejä käytettävissäsi, suorita tarttumiskoe sen selvittämiseksi, kumpi värinauhan puoli on pinnoitettu. Tämä menetelmä toimii hyvin jo asetettujen värinauhojen kohdalla.

1. Irrota etiketti taustapaperista.
2. Paina etiketin tarrapuolen nurkka värinauharullan ulkopintaa vasten.
3. Irrota etiketti värinauhasta.
4. Tarkasta tulos.

Tarttuiko etikettiin värinauhasta mustehiutaleita tai hiukkasia?

Värinauhasta...	Toiminta	
tarttui mustetta.	Värinauha on pinnoitettu ulkopuolelta ja sitä voi käyttää tässä tulostimessa.	
ei tarttunut mustetta.	Värinauha on pinnoitettu sisäpuolelta, eikä sitä voi käyttää vakiotulostimessa. Voit varmistaa tämän tuloksen testaamalla myös värinauharullan toisen pinnan.	



### Värinauhan raaputuskokeen suorittaminen

Suorita värinauhan raaputuskoe, kun etikettejä ei ole käytettävissä.

1. Pura vähän värinauhaa rullalta.
2. Paina rullalta otettu värinauhan osa paperinpalaa vasten niin, että värinauhan ulkopinta koskettaa paperia.
3. Raaputa rullalta otetun värinauhan sisäpintaa kynnellä.
4. Nosta värinauha paperilta.

## 5. Tarkasta tulos.

Jättikö värinauha paperiin jäljen?

Jos värinauha...	Toiminta	
jätti paperiin jäljen.	Värinauha on pinnoitettu ulkopuolelta ja sitä voi käyttää tässä tulostimessa.	
ei jättänyt paperiin jälkeä.	Värinauha on pinnoitettu sisäpuolelta, eikä sitä voi käyttää vakiotulostimessa. Voit varmistaa tämän tuloksen testaamalla myös värinauharullan toisen pinnan.	

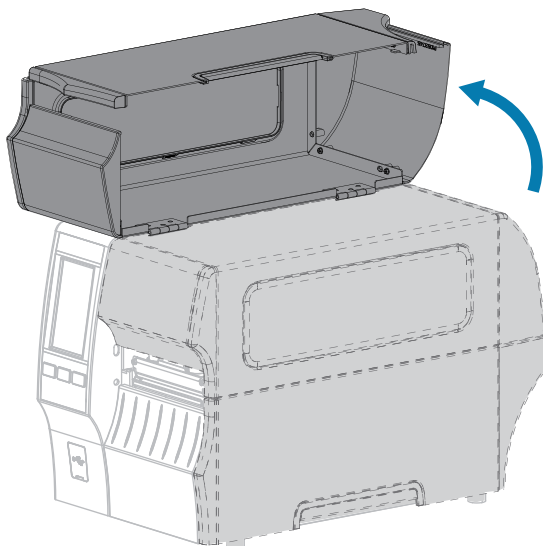
## Värinauhan asettaminen



**TÄRKEÄÄ:** Sinun ei ole pakko katkaista tulostimen virtaa, kun työskentelet lähellä avointa tulostuspäätä, mutta Zebra suosittelee tekemään niin varotoimenpiteenä. Jos katkaiset virran, menetät kaikki tilapäiset asetukset, kuten etikettimallit, ja sinun on ladattava ne uudelleen ennen kuin jatkat tulostamista.

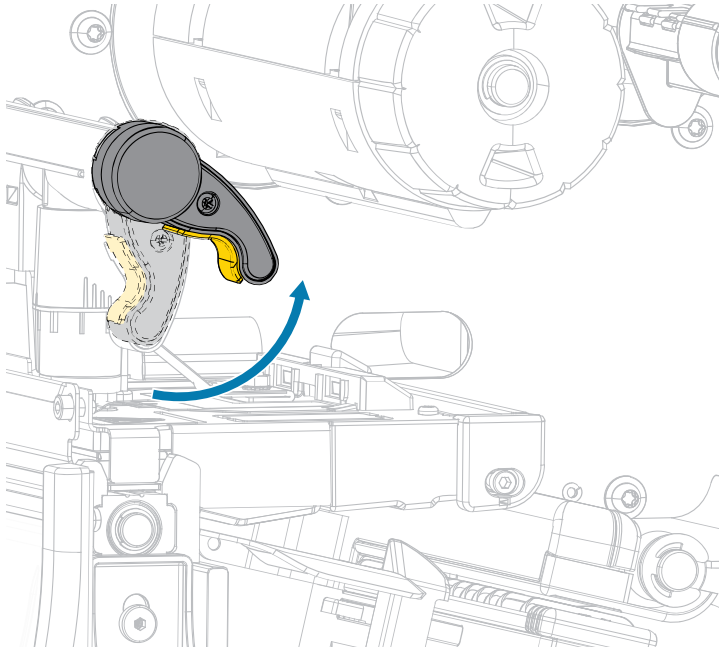
Jotta tulostuspää ei kuluisi turhaan, käytä etikettinauhaa leveämpää värinauhaa. Värinauhan on oltava pinnoitettu ulkopuolelta, jotta sitä voi käyttää vakiotulostimessa. Lisätietoja on kohdassa [Minkälaista värinauhaa voin käyttää?](#) sivu 72.

1. Nosta etikettinauhan luukku.

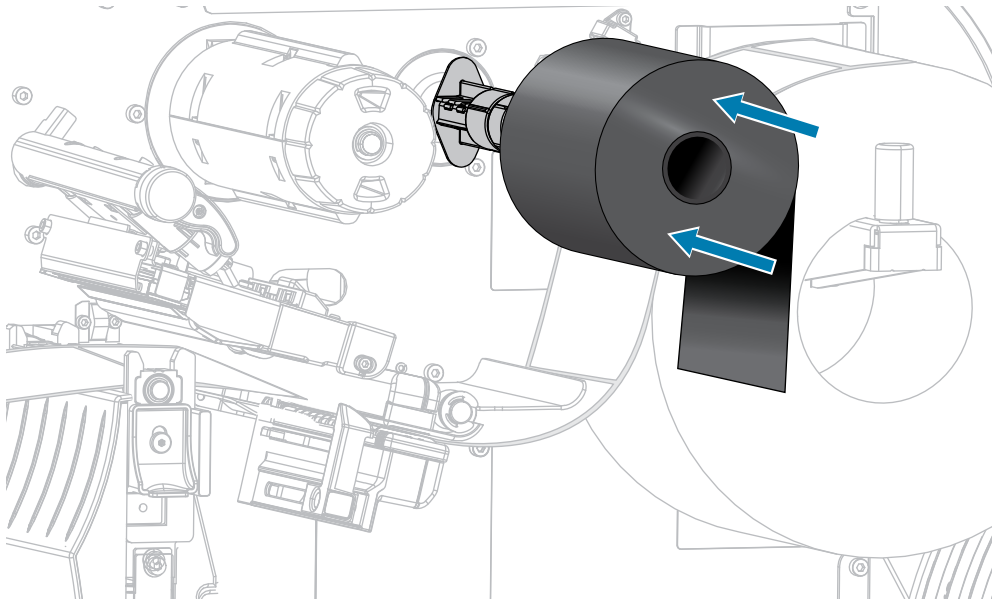


**HUOMAA: KUUMA PINTA:** Tulostuspää voi olla kuuma ja se voi aiheuttaa vakavia palovammoja. Anna tulostuspään jäähtyä.

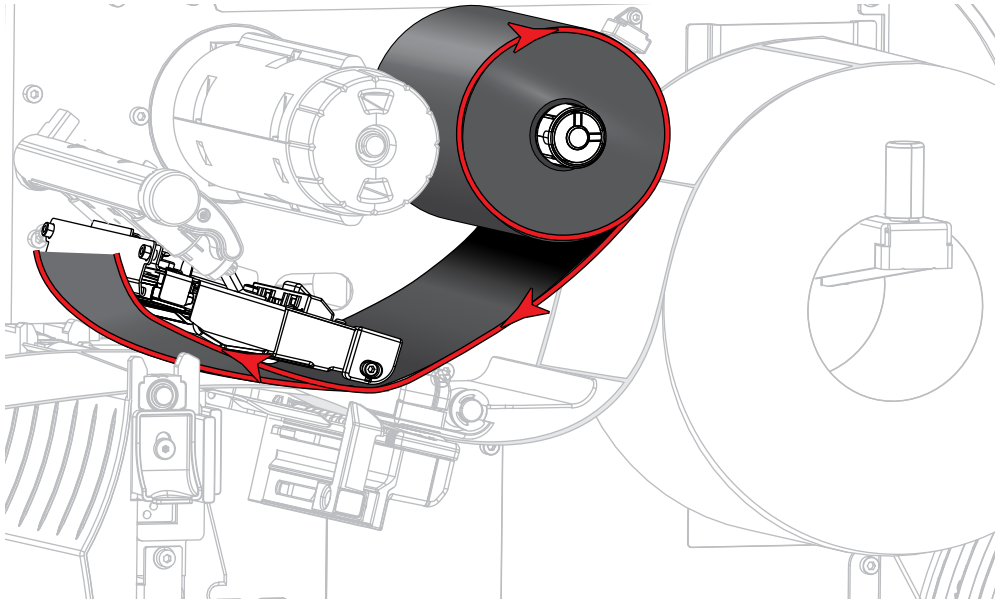
2. Avaa tulostuspäyksikkö kiertämällä tulostuspään avausvipua ylöspäin.



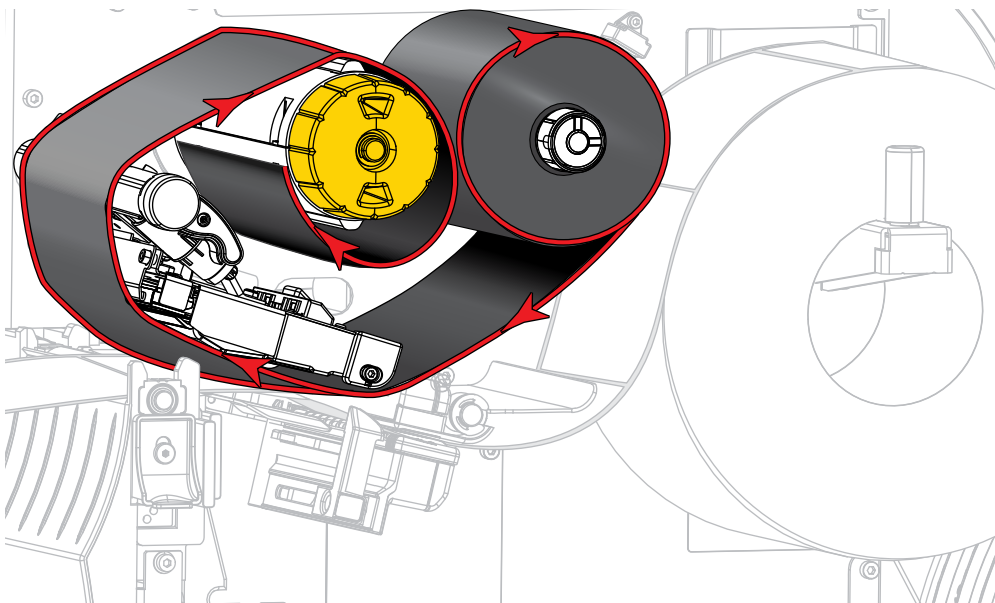
3. Aseta värinauharulla värinauhan syöttöpuolaan siten, että värinauhan irtomainen pää avautuu kuvan mukaisesti. Työnnä rulla niin syväälle kuin se menee.



4. Vie värinauha tulostuspäyksikön alle ja sen vasemman puolen ympäri kuvan mukaisesti.

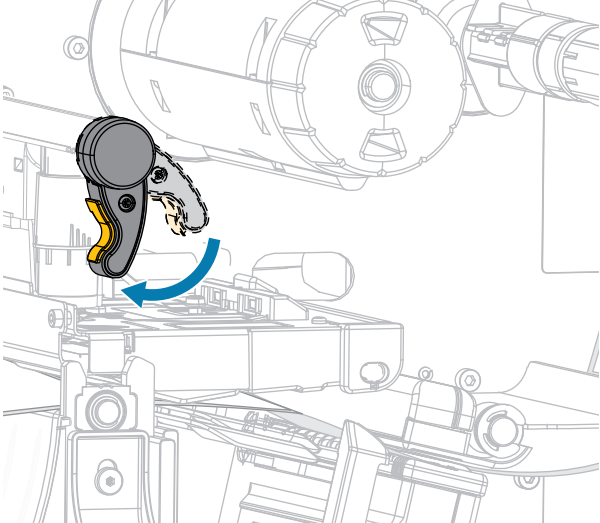
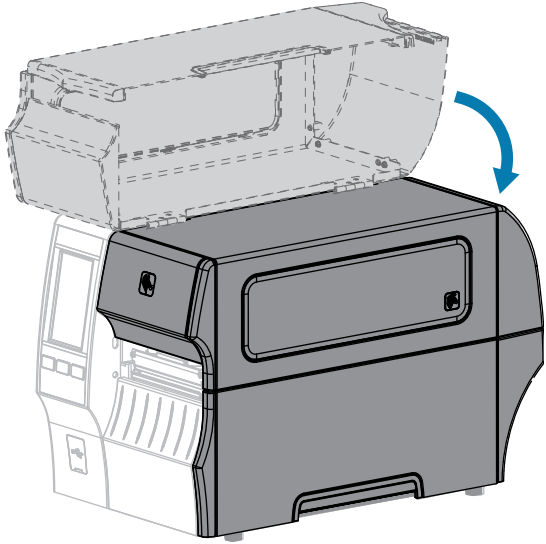


5. Kun värinauha on mahdollisimman pitkällä tulostuspäyksikön alla, kierrä värinauha värinauhan kiristyspuolan ympärille. Pyöritä kiristyspuolaa useaan kertaan suuntaan, joka kiristää, ja kohdista värinauha.



6. Onko etikettinauha lisätty jo tulostimeen?

Jos...	Toiminta
Ei	Lisää etikettinauha tulostimeen. (Katso <a href="#">Etikettinauhan lisääminen</a> sivu 34.)

Jos...	Toiminta
Kyllä	<p>a. Kierrä tulostuspään avausvipua alaspäin, kunnes se lukitsee tulostuspään paikalleen.</p>  <p>b. Sulje etikettinauhan luukku.</p>  <p>c. Paina <b>KESKEYTÄ</b>-painiketta ja ota tulostus siten käyttöön.</p>



## Ohjatun tulostustoiminnon suorittaminen ja testietiketin tulostaminen

Ohjattu tulostustoiminto määrittää tulostimen, tulostaa testietiketit ja säättää tulostuslaatua testietikettien tulosten perusteella.



**TÄRKEÄÄ:** Kun käytät ohjattuja toimintoja, älä lähetä tietoa tulostimeen isännältä.

Saat parhaat tulokset käyttämällä täysleveää etikettinauhaa. Teet tämän valitsemalla **Ohjatun tulostustoiminnon** tai **Ohjatun kaikkien asetusten määrittämisen**. Jos etikettinauha on pienempää kuin tulostettava kuva, tulokset saattavat katketa tai tulostua usealle etiketille.

Kun olet suorittanut tulostimen käyttöönoton ja ohjatun tulostustoiminnon, käytä tätä osaa testietiketin tulostamiseen. Tulostamalla tämän etiketin näet, toimiiko yhteys ja onko sinun säädettävä joitakin tulostusasetuksia.

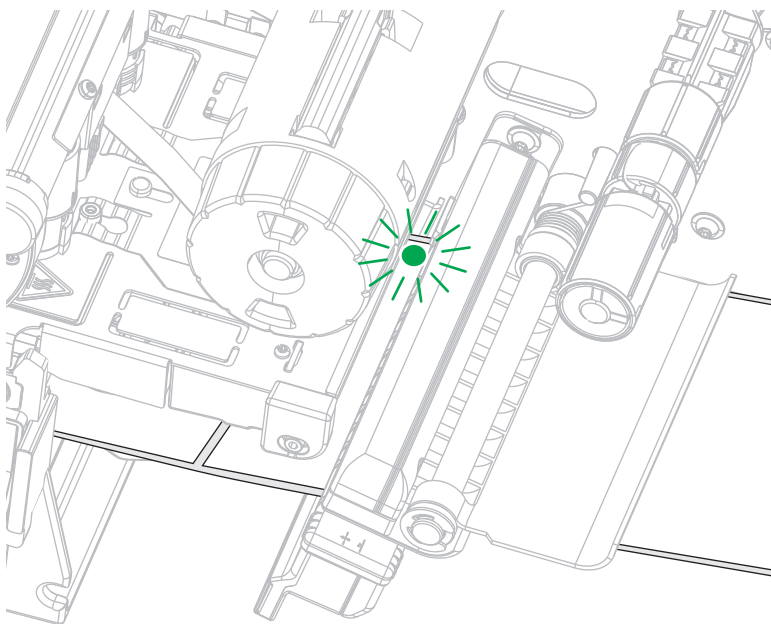
1. Kosketa aloitusnäytöllä **Ohjatut toiminnot > Tulostus > Aloita tulostus**.

2. Määritä seuraavat tiedot noudattamalla kehoitteita:

- tulostustapa (lämpösiirto vai suoralämpö)
- etikettinauhan tyyppi (jatkuva, rako/lovi vai merkki)
- etiketin leveys
- keräystapa (repäisy, irrotus, kelaus, leikkuri, viivästetty leikkaus, taustapaperiton irrotus, taustapaperiton kelaus, taustapaperiton repäisy tai asetin)

Kun olet määrittänyt nämä, ohjattu toiminto pyytää sinua lisäämään etikettinauhan ja asettamaan etiketin etikettinauhan anturin päälle.

3. **Aseta etikettinauha** niin, että etiketti on etikettinauhan anturin vihreän valon päällä, ja valitse valintamerkki.



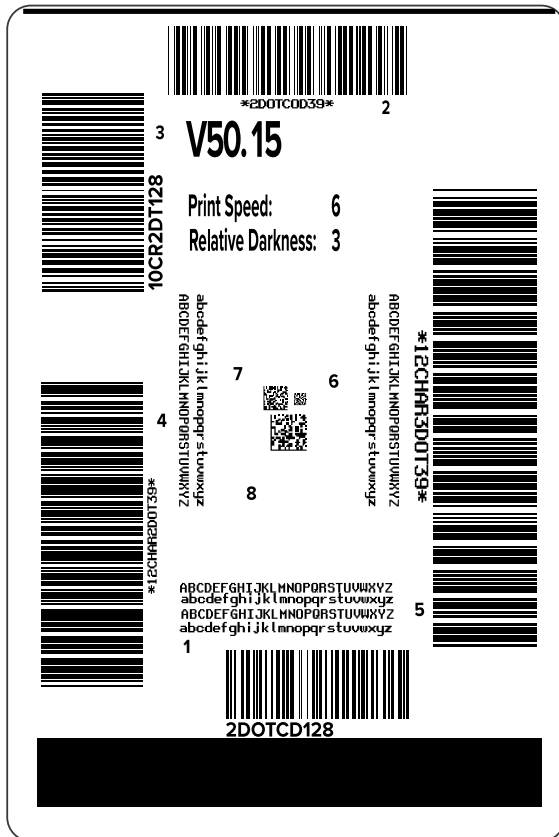
4. Sulje tulostuspää pyydettyä ja valitse seuraava valintamerkki.

Tulostin kalibroitu ja kysyy, haluatko tulostaa testietiketin.

5. Noudata kehoitteita, kunnes tulostin on suorittanut automaattikalibroinnin.

**6.** Kun sinua pyydetään tulostamaan testietiketti, valitse valintamerkki.

Tältä näyttävä testietiketti tulostuu. Jos käyttämäsi etiketit ovat pienempiä kuin kuva, vain osa testietiketistä tulostuu.

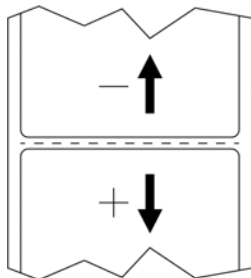


**7.** Tutki etiketin sijaintia repäisyvalikon päällä. Jos tarpeen, muuta etikettinauhan sijaintia repäisyvalikon päällä tulostuksen jälkeen.

- Jos etikettien välinen kohta osuu repäisyvalikon kohdalle, jatka seuraavaan vaiheeseen.
- Jos etikettien välinen kohta ei osu suoraan repäisyvalikon päälle, siirrä etikettinauhan sijaintia repäisyvalikon kohdalla tulostuksen jälkeen.

Matalammat numerot siirtävät etikettinauhan tulostimeen määritellyn pistenumeron mukaan (repäisylinja siirtyy lähemmäksi juuri tulostetun etiketin reunaan).

Korkeammat numerot siirtävät etikettinauhan ulos tulostimesta (repäisylinja siirtyy lähemmäksi seuraavan etiketin reunaan).



8. Tutki testietiketin kuvan laatua. Onko testietiketin viivakoodin ja tekstin laatu riittävä? Katso ohjeita kohdasta [Viivakoodin laadun arviointi](#) sivu 160.
  - Jos kyllä, valitse valintamerkki, ja tarkista sitten, mitkä muut ongelmat saattavat vaikuttaa tulostuslaatuun. Katso [Tulostus- tai tulostuslaatuongelmat](#) sivu 176.
  - Jos ei ole, säädä tulostuslaatua käsin muuttamalla tummuus- ja nopeusasetuksia tulostimen valikkojärjestelmän kautta tai suorita Tulostuslaatuavustuksen ohjattu toiminto. Katso [Tulostuslaatuavustuksen ohjatun toiminnon käyttäminen](#) sivu 79.

### Tulostuslaatuavustuksen ohjatun toiminnon käyttäminen

1. Ohjatun tulostuksen viimeisessä vaiheessa koske valintaa **Tulostuslaatuavustus**.

Tulostin pyytää tulostettavien testietikettien lukumäärää. Mitä enemmän etikettejä tulostat, sitä enemmän valintamahdollisuuksia sinulla on etiketin laadulle. Jos edellisen ohjatun toiminnon testietiketti oli hyväksyttävä, tässä vaiheessa riittää luultavasti pienempi määrä testietikettejä.
  2. Valitse tulostettavien testietikettien lukumäärä.

Tulostin tulostaa määritetyn määrän testietikettejä ja pyytää sinua valitsemaan parhaan testietiketin.
  3. Päätä, missä testietiketissä on paras laatu. (Katso ohjeet kohdasta [Viivakoodin laadun arviointi](#) sivu 160.) Jos mitkään etiketeistä eivät olet hyväksyttäviä, palaa ohjatussa toiminnossa takaisin käyttämällä nuolta ja valitse suurempi määrä testietikettejä.
  4. Valitse näytössä olevasta luettelosta määriteltyä laatua vastaava testietiketin tunniste ja valitse valintamerkki.

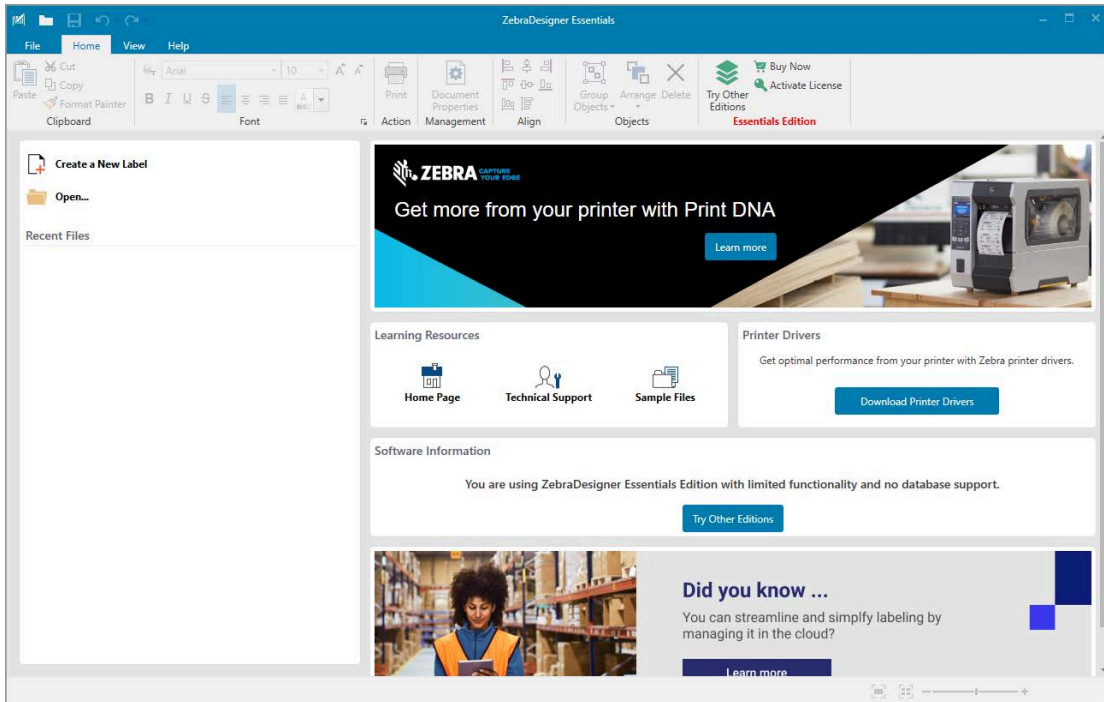
Tulostin muuttaa tummuuden ja nopeuden tasoille, joita parhaassa testietiketissä käytettiin.
  5. Katso tarvittaessa kohdasta [Tulostus- tai tulostuslaatuongelmat](#) sivu 176, mitkä muut ongelmat voivat vaikuttaa tulostuslaatuun.
- Tulostimen käyttöönotto on valmis.

## Etikettien suunnitteluohjelmiston asentaminen

Valitse ja asenna ohjelmisto, jota käytät etikettimallien luomiseen tulostinta varten.

Yksi vaihtoehto on ZebraDesigner, jonka voi ladata osoitteesta [zebra.com/zebradesigner](https://zebra.com/zebradesigner). Voit käyttää ZebraDesigner Essentials -ohjelmistoa maksutta tai ostaa ZebraDesigner Professional -ohjelmiston, jossa on kattavampi työkaluvalikoima.

**Kuva 2** Näyte ZebraDesigner Essentials -näyttö



## ZebraDesigner-järjestelmävaatimukset

Etikettimallien ZebraDesigner-suunnitteluovelluksen järjestelmävaatimukset on lueteltu alla.

- 32-bittiset tai 64-bittiset Windows 10 -työpöytäversiot, Windows 11 -työpöytäversiot, Windows Server 2016-, Windows Server 2019- ja Windows Server 2022 -käyttäjärjestelmät.
- Suoritin: Intel tai yhteensopiva x86-perheen suoritin
- Muisti: vähintään 2 Gt RAM-muistia
- Kiintolevy: 1 Gt vapaata tilaa kiintolevyllä
- Microsoft .NET Framework -versio 4.7.2
- Näyttö: tarkkuus vähintään 1366 × 768
- ZDesigner-tulostinohjaimet



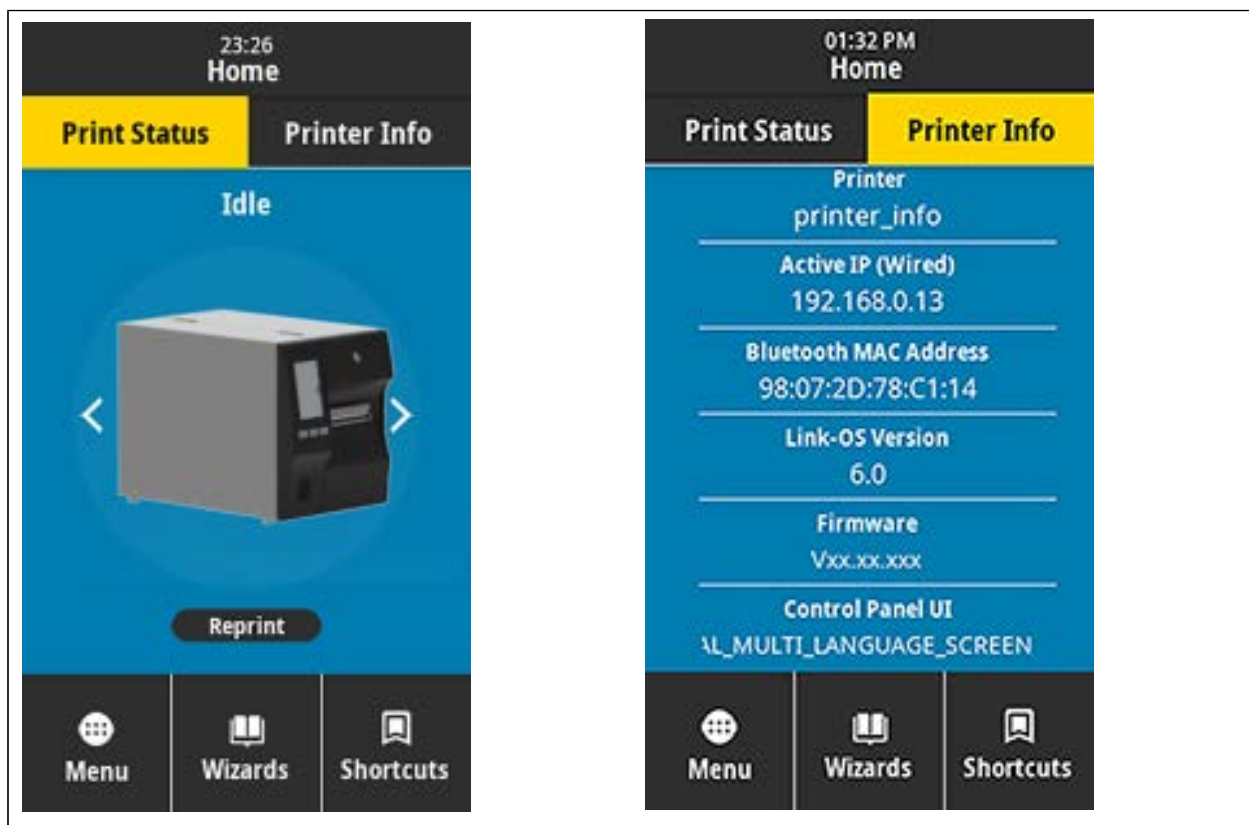
**HUOMAUTUS:** Etätyöpöytäpalveluja ja virtuaalikoneita ei tueta.

# Tulostimen määrittelykset ja säätäminen

Tässä osassa kerrotaan tulostimen määrittelyksistä ja säädöistä.

## Aloitussnäyttö

Tulostimen aloitusnäyttö näyttää tulostimen nykyisen tilan, ja siitä päästään tulostimen valikoihin. Tulostimen kuva voidaan näyttää kaikista kulmista kääntämällä sitä 360 astetta.

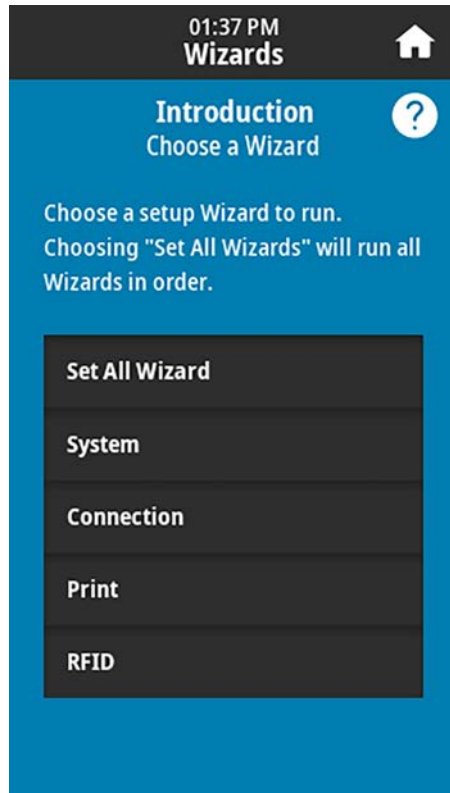


**HUOMAUTUS:** Jos aloitusnäytön taustaväri on keltainen tai punainen, tulostin on hälytys- tai virhetilassa. Lisätietoja, katso [Hälytys- ja virhetilat](#).

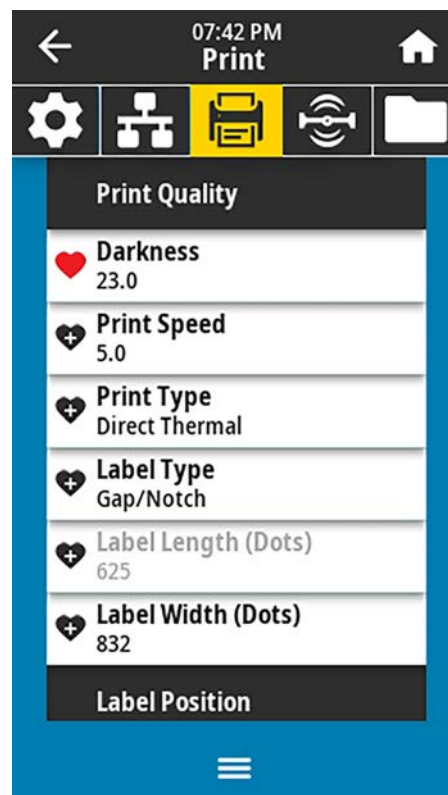
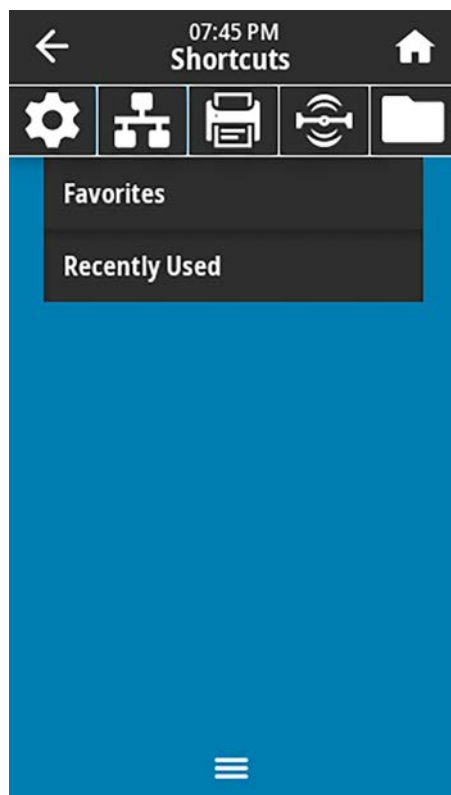
Seuraavat seikat löytyvät aloitusnäytön **Print Status (Tulostustila)** -välilehdestä:

- Menu (Valikko) – tulostimen asetusten muuttaminen. Katso [Käyttövalikot](#).

- Wizards (Ohjatut toiminnot) – tulostimen asetusten muuttaminen seuraamalla kehoitteita. Katso [Tulostimen ohjatut toiminnot](#).



- Shortcuts (Pikavalinnat) – viimeksi käytetyt valikkokomennot ja suosikkien tallentaminen. Tallenna valikkokomento omaan suosikkiluetteloon koskettamalla valikkokohtaan vieressä olevaa tummennettua sydämkuvaketta. Suosikkikohteet näytetään tallentamisjärjestyksessä.



## Tulostimen asetusten muuttaminen

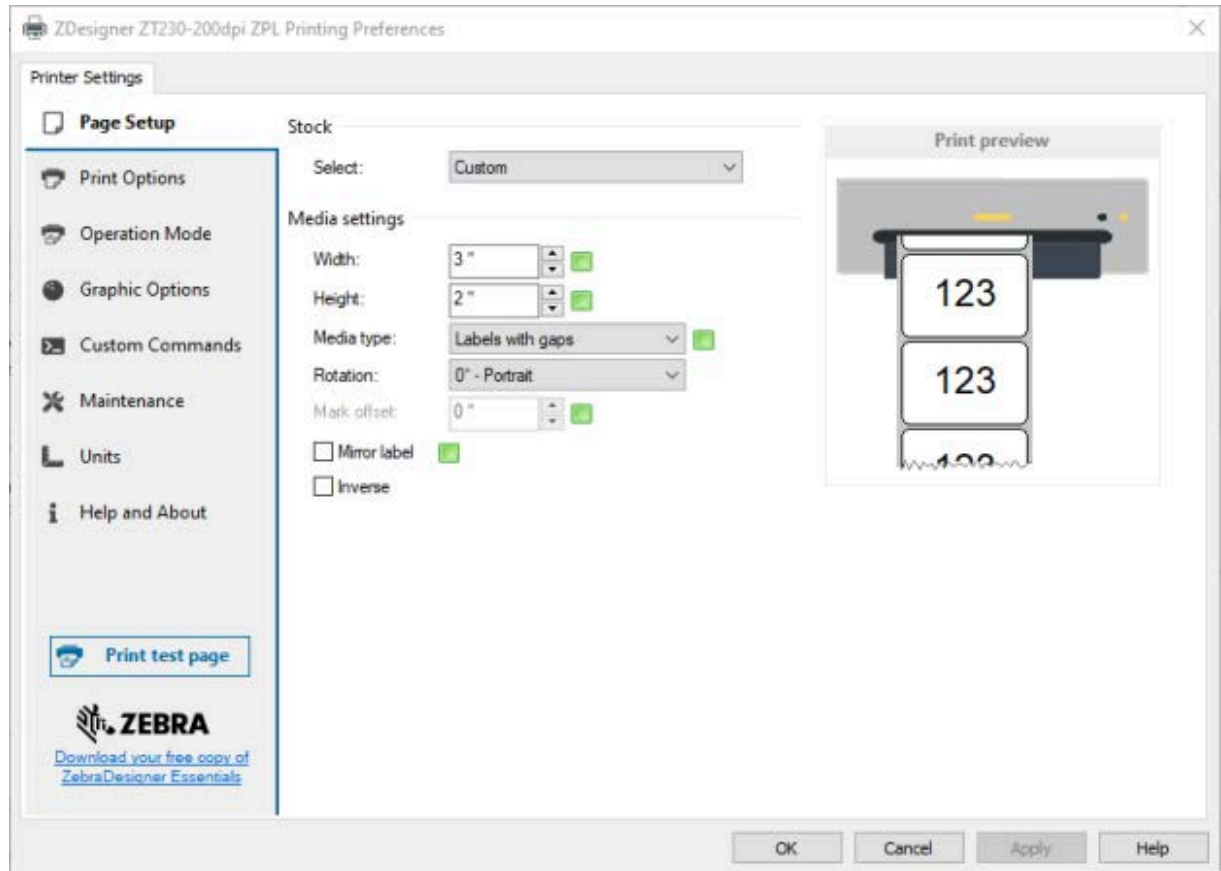
Osassa esitellään tulostimen asetukset, joita voidaan muuttaa, sekä työkalut, joilla niitä voidaan muuttaa. Kyseisiä työkaluja ovat:

- Aiemmin asennettu Windows-ohjain. Lisätietoja on kohdassa [Tulostimen asetusten muuttaminen Windows-ohjaimen avulla](#) sivu 84.
- Tulostimen ohjatut toiminnot. (Katso [Tulostimen ohjatut toiminnot](#) sivu 84.)
- Tulostimen käyttövalikot (Lisätiedot, katso [Käyttövalikot](#) sivu 85.)
- Zebra-tulostimen määrittämissuoritusohjelmat:
  - [Windows-tietokoneet](#)
  - [Android-laitteet](#)
  - [Apple-laitteet](#)
- ZPL- ja Set/Get/Do (SGD) -komennot (Lisätietoja löytyy Zebra Programming Guide -oppaasta.)
- Tulostimen verkkosivut, kun tulostimessa on aktiivinen langallinen tai langaton tulostuspalvelinyhteys (Lisätiedot, katso [ZebraNet Wired and Wireless Print Servers -käyttöopas](#).)

## Tulostimen asetusten muuttaminen Windows-ohjaimen avulla

1. Valitse Windowsin aloitusvalikosta **Printers & Scanners** (Tulostimet ja skannerit).
2. Valitse tulostimesi käytettävissä olevista tulostimista ja valitse **Manage** (Hallinta).
3. Valitse **Printing Preferences** (Tulostusasetukset).

Tulostimen ZDesigner-ikkuna avautuu.



4. Muuta asetuksia haluamallasi tavalla ja napsauta sitten **OK**.

## Tulostimen ohjatut toiminnot

Tulostimen ohjatut toiminnot opastavat sinua tulostimen eri asetusten ja ominaisuuksien määrytyksessä.

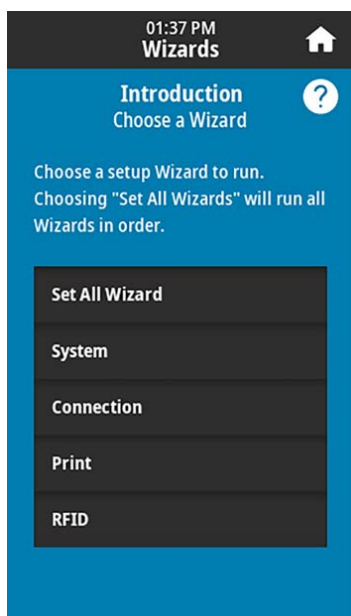
Seuraavat ohjatut toiminnot ovat käytettävissä:

- Set All Wizard (Ohjattu kaikkien asetusten määrytyks) – suorittaa kaikki ohjatut toiminnot peräjälkeen.
- System Wizard (Ohjattu järjestelmätoiminto) – määryttää muut kuin tulostamiseen liittyvät käyttäjärjestelmäasetukset.
- Connection Wizard (Ohjattu yhteystoiminto) – määryttää tulostimen yhteysasetukset.
- Print Wizard (Ohjattu tulostustoiminto) – määryttää keskeiset tulostusparametrit ja -ominaisuudet. Katso [Ohjatun tulostustoiminnon suorittaminen ja testietiketin tulostaminen](#) sivu 77.
- RFID Wizard (Ohjattu RFID-toiminto) – määryttää RFID-alijärjestelmän toiminnan.



Valitsemalla aloitusnäytössä **Wizards** (Ohjatut toiminnot) näet käytettävissä olevat vaihtoehdot.

Lisätietoja ohjattujen toimintojen määrittämisestä yksittäisistä asetuksista on kohdassa [Käyttövalikot](#) sivu 85.



### **TÄRKEÄÄ:**

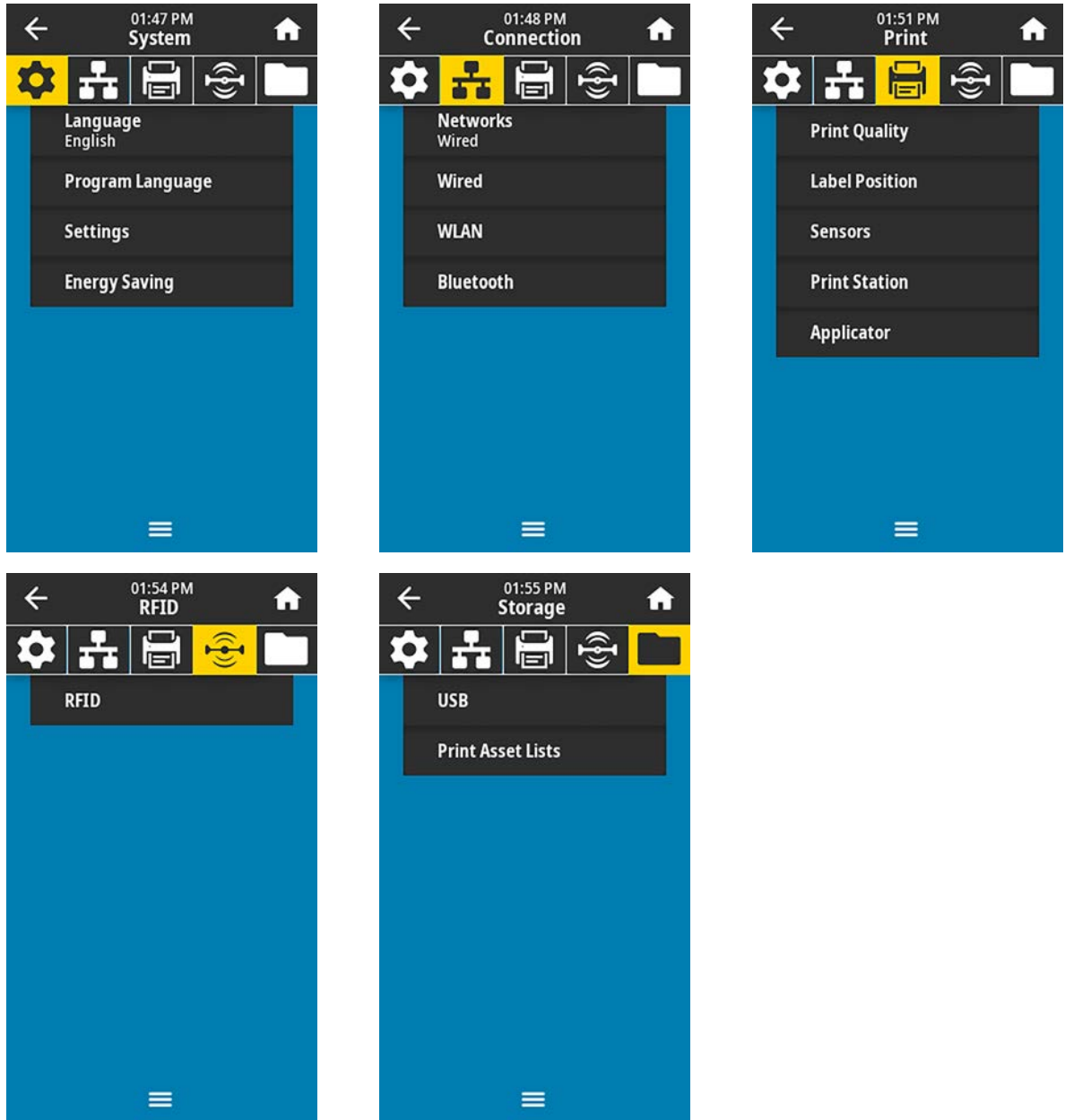
Kun käytät ohjattuja toimintoja, älä lähetä tietoa tulostimeen isännältä.

Saat parhaat tulokset käyttämällä täysleveää etikettinauhaa, kun valitset Ohjatun tulostustoiminnon tai Ohjatun kaikkien asetusten määrittämisen. Jos etikettinauha on lyhyempi kuin tulostettava kuva, kuva saattaa katketa tai tulostua usealle etiketille.

## Käyttövalikot

Käytä tulostimen käyttövalikoita tarvittaessa tulostimen määrittämiseen.

Jos haluat lisätietoja valikoista, katso [System \(Järjestelmä\) -valikko](#) sivu 87, [Connection-valikko](#) sivu 95, [Print-valikko](#) sivu 110, [RFID-valikko](#) sivu 122 ja [Storage \(Tallennustila\) -valikko](#) sivu 128.

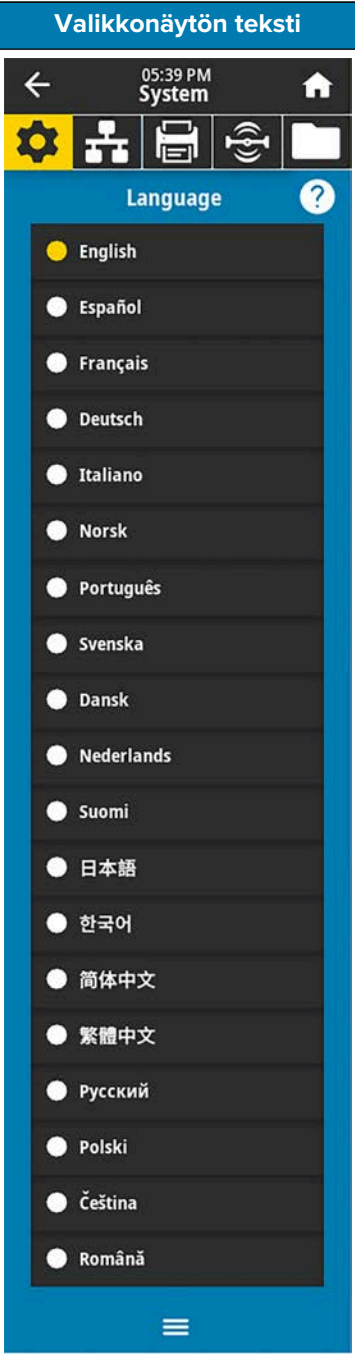


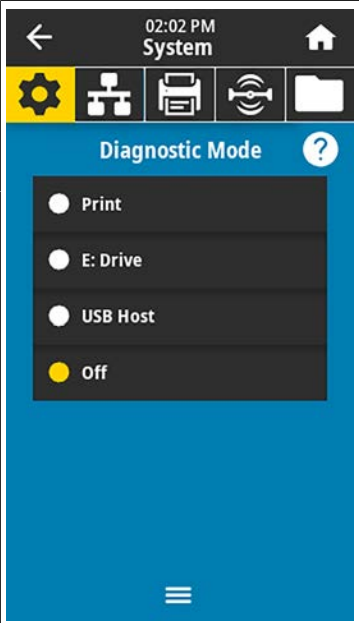



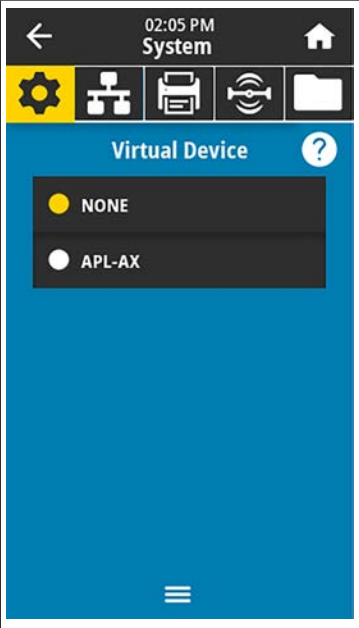
Voit muokata tulostimen asetuksia käyttövalikoiden kautta tai vaihtoehtoisesti käyttämällä alla kuvattuja menetelmiä. (Tässä osassa olevissa käyttövalikoiden kuvauksissa on tietoja näistä valinnaisista menetelmistä, jos niitä voi käyttää.)

- ZPL- ja Set/Get/Do (SGD) -komennot. (Katso lisätietoja Zebra Programming Guide -oppaasta osoitteessa [zebra.com/manuals](http://zebra.com/manuals).)
- Tulostimen verkkosivut, jos tulostimella on aktiivinen langallinen tai langaton tulostuspalvelimen yhteys. (Katso lisätietoja ZebraNet Wired and Wireless Print Servers User Guide -oppaasta osoitteessa [zebra.com/manuals](http://zebra.com/manuals).)


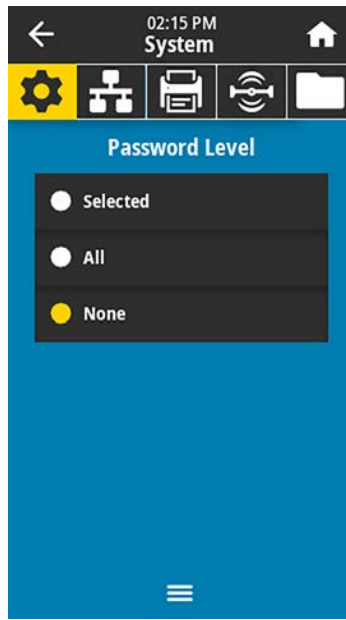
Voit käyttää myös tulostimen tehtävien ohjattuja toimintoja joidenkin asetusten muuttamiseen (katso [Tulostimen ohjatut toiminnot](#) sivu 84).

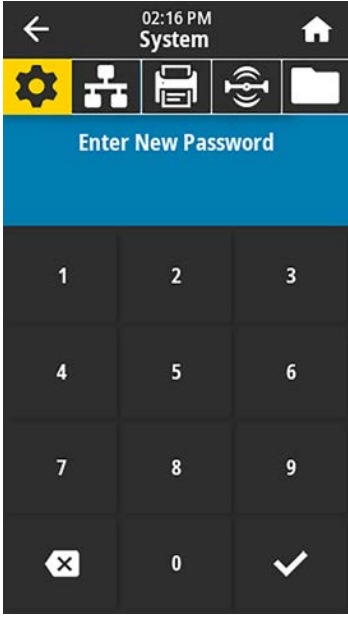

## System (Järjestelmä) -valikko

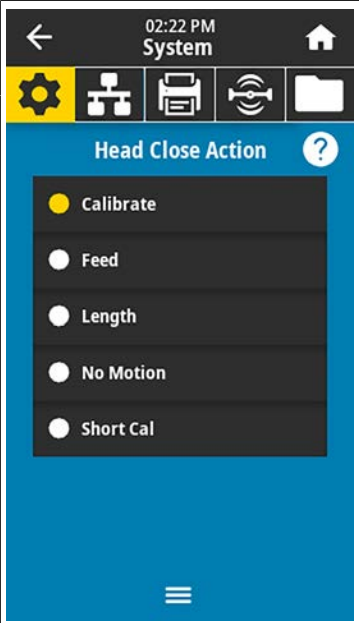
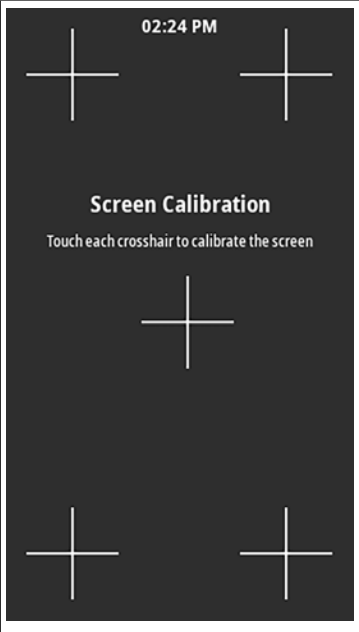
Valikkonäytön teksti	Valikkovaihtoehdon kuvaus
	<p><b>Järjestelmä &gt; Kieli</b></p> <p>Vaihda tarvittaessa tulostimen näyttämä kieli. Tämä muutos vaikuttaa sanoihin, jotka näkyvät seuraavissa:</p> <ul style="list-style-type: none"> <li>• aloitusnäyttö</li> <li>• käyttövalikot</li> <li>• virheilmoitukset</li> <li>• tulostimen kokoonpanoetiketti, verkon kokoonpanoetiketti ja muut etiketit, jotka voi valita tulostettaviksi käyttövalikoiden kautta</li> </ul>
Hyväksytyt arvot:	ENGLANTI, ESPANJA, RANSKA, SAKSA, ITALIA, NORJA, PORTUGALI, RUOTSI, TANSKA, HOLLANTI, SUOMI, TŠEKKI, JAPANI, KOREA, ROMANIA, VENÄJÄ, PUOLA, YKSINKERTAISTETTU KIINA, PERINTEINEN KIINA Tämän parametrin valinnat näytetään varsinaisilla kielillä, jotta sinun helpompi löytää se, jota osaat lukea.
Tähän liittyvät ZPL-komennot:	^KL
Käytettävä SGD-komento:	display.language
Tulostimen verkkosivu:	<b>Näytä tulostimen asetukset ja muuta niitä &gt; Yleiset asetukset &gt; Kieli</b>

Valikkonäytön teksti	Valikkovaihtoehdon kuvaus								
	<p><b>Järjestelmä &gt; Ohjelmointikieli &gt; Diagonstiikkatila</b></p> <p>Käyttämällä tätä vianmääritystyökalua saat tulostimen tulostamaan heksadesimaaliarvot kaikista tulostimen vastaanottamista tiedoista. (Lisätietoja on kohdassa <a href="#">Tiedonsiirron vianmääritystilän käyttäminen</a> sivu 165.)</p> <table border="1" data-bbox="643 428 1430 1268"> <tr> <td data-bbox="643 428 818 919">Hyväksytyt arvot:</td> <td data-bbox="818 428 1430 919"> <p>TULOSTUS—Tulostin tulostaa tekstin ja heksadesimaaliesityksen vastaanotetuista datatavuista sen sijaan, että se tulostaisi muotoillut etiketit, joita kyseinen data voisi edustaa.</p> <p>E: Asema—Tulostin tallentaa tiedon E:-asemalleen.</p> <p>USB-isäntä—Tulostin tallentaa tiedot USB-isäntämuistilaitteeseen, jos sellainen on saatavilla.</p> <p>POIS PÄÄLTÄ—Tulostimen normaali toimintatila. Virran katkaisu ja päälle laittaminen palauttaa tulostimen myös POIS PÄÄLTÄ -tilaan.</p> <p> <b>HUOMAUTUS:</b> Tämä komento ei tallenna verkkopakettijälkeä.</p> </td> </tr> <tr> <td data-bbox="643 919 818 1037">Tähän liittyvät ZPL-komennot:</td> <td data-bbox="818 919 1430 1037"> <p>~JD käyttöön ottamiseksi</p> <p>~JE käytöstä poistamiseksi</p> </td> </tr> <tr> <td data-bbox="643 1037 818 1155">Käytettävä SGD-komento:</td> <td data-bbox="818 1037 1430 1155"> <p>input . capture</p> </td> </tr> <tr> <td data-bbox="643 1155 818 1268">Ohjaustaulun näppäimet:</td> <td data-bbox="818 1155 1430 1268"> <p>Pidä <b>PAUSE (Tauko)</b>- ja <b>FEED (Syötä)</b>-painikkeita painettuina kahden sekunnin ajan, kun tulostin on Valmis-tilassa.</p> </td> </tr> </table>	Hyväksytyt arvot:	<p>TULOSTUS—Tulostin tulostaa tekstin ja heksadesimaaliesityksen vastaanotetuista datatavuista sen sijaan, että se tulostaisi muotoillut etiketit, joita kyseinen data voisi edustaa.</p> <p>E: Asema—Tulostin tallentaa tiedon E:-asemalleen.</p> <p>USB-isäntä—Tulostin tallentaa tiedot USB-isäntämuistilaitteeseen, jos sellainen on saatavilla.</p> <p>POIS PÄÄLTÄ—Tulostimen normaali toimintatila. Virran katkaisu ja päälle laittaminen palauttaa tulostimen myös POIS PÄÄLTÄ -tilaan.</p> <p> <b>HUOMAUTUS:</b> Tämä komento ei tallenna verkkopakettijälkeä.</p>	Tähän liittyvät ZPL-komennot:	<p>~JD käyttöön ottamiseksi</p> <p>~JE käytöstä poistamiseksi</p>	Käytettävä SGD-komento:	<p>input . capture</p>	Ohjaustaulun näppäimet:	<p>Pidä <b>PAUSE (Tauko)</b>- ja <b>FEED (Syötä)</b>-painikkeita painettuina kahden sekunnin ajan, kun tulostin on Valmis-tilassa.</p>
Hyväksytyt arvot:	<p>TULOSTUS—Tulostin tulostaa tekstin ja heksadesimaaliesityksen vastaanotetuista datatavuista sen sijaan, että se tulostaisi muotoillut etiketit, joita kyseinen data voisi edustaa.</p> <p>E: Asema—Tulostin tallentaa tiedon E:-asemalleen.</p> <p>USB-isäntä—Tulostin tallentaa tiedot USB-isäntämuistilaitteeseen, jos sellainen on saatavilla.</p> <p>POIS PÄÄLTÄ—Tulostimen normaali toimintatila. Virran katkaisu ja päälle laittaminen palauttaa tulostimen myös POIS PÄÄLTÄ -tilaan.</p> <p> <b>HUOMAUTUS:</b> Tämä komento ei tallenna verkkopakettijälkeä.</p>								
Tähän liittyvät ZPL-komennot:	<p>~JD käyttöön ottamiseksi</p> <p>~JE käytöstä poistamiseksi</p>								
Käytettävä SGD-komento:	<p>input . capture</p>								
Ohjaustaulun näppäimet:	<p>Pidä <b>PAUSE (Tauko)</b>- ja <b>FEED (Syötä)</b>-painikkeita painettuina kahden sekunnin ajan, kun tulostin on Valmis-tilassa.</p>								
	<p><b>Järjestelmä &gt; Ohjelmointikieli &gt; Virtuaalilaitte</b></p> <p>Jos tulostimeen on asennettu virtuaalilaitesovelluksia, voit katsella niitä, poistaa niitä käytöstä tai ottaa niitä käyttöön tässä käyttövalikossa.</p> <p>Lisätietoja saat kyseisen virtuaalilaitteen käyttöoppaasta tai ottamalla yhteyttä paikalliseen jälleenmyyjään.)</p>								

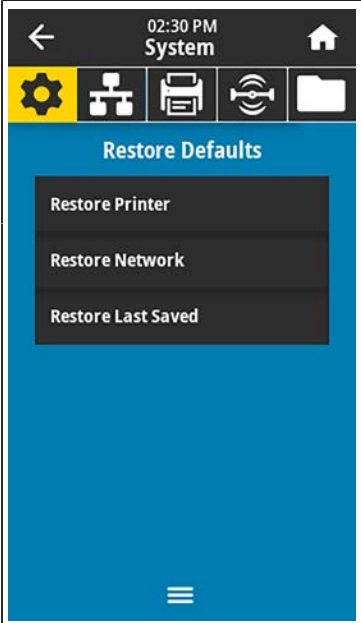
Valikkonäytön teksti	Valikkovaihtoehdon kuvaus	
	<p><b>Järjestelmä &gt; Ohjelmointikieli &gt; ZBI</b></p> <p>Zebra Basic Interpreter (ZBI 2.0™) on ohjelmoinnin lisävaruste, jonka voi ostaa tulostinta varten. Jos haluat ostaa tämän lisävarusteen, pyydä lisätietoja Zebra-jälleenmyyjältä.</p> <p>Jos ZBI-ohjelmia on ladattu tulostimeen, voit valita jonkin niistä suoritettavaksi käyttämällä tätä valikkokohdetta. Jos tulostimessa ei ole ohjelmaa, luettelossa lukee NONE (Ei mitään).</p> <p>Kun ZBI-ohjelmia on ladattu, mutta mitkään niistä eivät ole käynnissä, tulostin näyttää kaikki käytettävissä olevat ohjelmat. Voit suorittaa jonkin niistä valitsemalla <b>Run (Suorita)</b> (korostettu valkoisella) ohjelman alapuolelta.</p> <p>Kun ohjelma on käynnissä, vain kyseinen ohjelma näkyy luettelossa. Lopeta ohjelma valitsemalla <b>Stop (Pysäytä)</b> (korostettu valkoisella).</p> 	
<p>Käytettävä SGD-komento:</p>		<p><code>zbi .key</code>—Näyttää, onko tulostimeen asennettu voimassa oleva ZBI 2.0 -lisenssi.</p> <p><code>zbi .enable</code>—Näyttää, onko ZBI 2.0 -lisävaruste käytössä vai poissa käytöstä tulostimessa.</p> <p> <b>HUOMAUTUS:</b> <code>zbi .key</code> täytyy olla asetettuna "käytössä" ja <code>zbi .enable</code> täytyy olla asetettuna "päällä", jotta ZBI-ominaisuutta voidaan käyttää.</p>

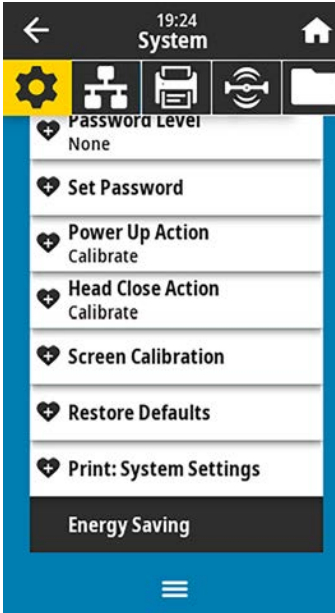

Valikkonäytön teksti	Valikkovaihtoehdon kuvaus	
	<p><b>Järjestelmä &gt; Asetukset &gt; Näyttöajan muoto</b> Valitse tulostimen käyttämä ajan muoto.</p>	
	Hyväksytyt arvot:	12-Hour (12 h), 24-Hour (24 h)
	Käytettävä SGD-komento:	device.idle_display_value
	<p><b>Järjestelmä &gt; Asetukset &gt; Salasanataso</b> Valitse salanasuojauksen taso käyttövalikon kohteille.</p>	
	Hyväksytyt arvot:	Selected (Valitut), All (Kaikki), None (Ei mikään)
	Käytettävä SGD-komento:	display.password.level


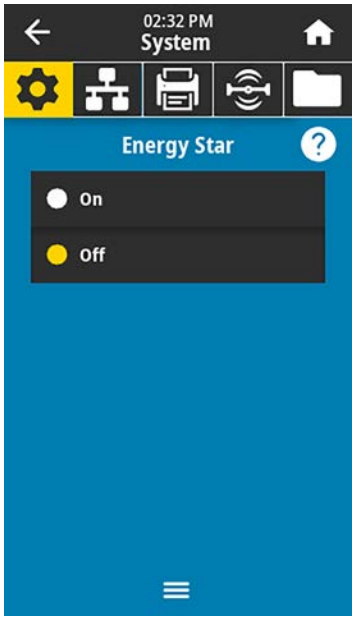
Valikkonäytön teksti	Valikkovaihtoehdon kuvaus	
	<p><b>Järjestelmä &gt; Asetukset &gt; Aseta salasana</b></p> <p>Määritä uusi tulostimen salasana edellisen parametrin suojaamille valikkokohteille. Tulostimen oletussalasana on 1234.</p>	
	Hyväksytyt arvot:	Numerot 0–9
	Tähän liittyvät ZPL-komennot:	^KP
	<p><b>Järjestelmä &gt; Asetukset &gt; Käynnistystoiminto</b></p> <p>Määritä toimi, jonka tulostin suorittaa käynnistystoiminnon aikana.</p>	
	Hyväksytyt arvot:	<p>KALIBROI—Säätää antureiden tasot ja raja-arvot, määrittää etiketin pituuden ja syöttää etikettinauhan seuraavaan välikohtaan.</p> <p>FEED (Syötä) – Syöttää etiketit ensimmäiseen kohdistuskohtaan.</p> <p>LENGTH (Pituus) – Määrittää etiketin pituuden käyttämällä nykyisiä anturin arvoja ja syöttää etikettinauhan seuraavaan välikohtaan.</p> <p>NO MOTION (Ei liikettä) – Pyytää, että tulostin ei liikuta etikettinauhaa. Sinun on varmistettava käsin, että välikohta on asetettu oikein, tai asetettava seuraava välikohta painamalla syöttöpainiketta.</p> <p>LYHYT KAL—Määrittää etikettinauhan ja välikohtien raja-arvot säätämättä anturin vahvistusta, määrittää etiketin pituuden ja syöttää etikettinauhan seuraavaan välikohtaan.</p>
	Tähän liittyvät ZPL-komennot:	^MF
	Käytettävä SGD-komento:	ezpl.power_up_action
	Tulostimen verkkosivu:	<b>Näytä tulostimen asetukset ja muuta niitä &gt; Kalibrointi</b>

Valikkonäytön teksti	Valikkovaihtoehdon kuvaus
	<p><b>Järjestelmä &gt; Asetukset &gt; Pään sulkutoiminto</b></p> <p>Määritä toimi, jonka tulostin suorittaa, kun suljet tulostuspään.</p> <p>Hyväksytyt arvot:</p> <p>KALIBROI—Säätää antureiden tasot ja raja-arvot, määrittää etiketin pituuden ja syöttää etikettinauhan seuraavaan välikohtaan.</p> <p>FEED (Syötä) – Syöttää etiketit ensimmäiseen kohdistuskohtaan.</p> <p>LENGTH (Pituus) – Määrittää etiketin pituuden käyttämällä nykyisiä anturin arvoja ja syöttää etikettinauhan seuraavaan välikohtaan.</p> <p>NO MOTION (Ei liikettä) – Pyytää, että tulostin ei liikuta etikettinauhaa. Sinun on varmistettava käsin, että välikohta on asetettu oikein, tai asetettava seuraava välikohta painamalla syöttöpainiketta.</p> <p>LYHYT KAL—Määrittää etikettinauhan ja välikohtien raja-arvot säätämättä anturin vahvistusta, määrittää etiketin pituuden ja syöttää etikettinauhan seuraavaan välikohtaan.</p> <p>Tähän liittyvät ZPL-komennot: ^MF</p> <p>Käytettävä SGD-komento: ezpl.head_close_action</p> <p>Tulostimen verkkosivu: <b>Näytä tulostimen asetukset ja muuta niitä &gt; Kalibrointi</b></p>
	<p><b>Järjestelmä &gt; Asetukset &gt; Näytön kalibrointi</b></p> <p>Kalibroi näyttö koskettamalla kutakin hiusristikköä.</p>





Valikkonäytön teksti	Valikkovaihtoehdon kuvaus
	<p><b>Järjestelmä &gt; Asetukset &gt; Palauta oletusarvot</b></p> <p>Palauta tietty tulostin, tulostuspalvelin ja verkkoasetukset takaisin tehdasasetuksiin. Ole varovainen ladatessasi oletusasetuksia, sillä sinun täytyy ladata uudelleen kaikki manuaalisesti muutamasi asetukset. Tämä valikkokohde on käytettävissä kahdessa käyttövalikossa, ja kullekin on eri oletusarvot.</p>
Hyväksytyt arvot:	<p>PRINTER (Tulostin) – Palauttaa kaikki muut tulostimen asetukset verkkoasetuksia lukuun ottamatta tehdasasetuksiin. Ole varovainen ladatessasi oletusasetuksia, sillä sinun täytyy ladata uudelleen kaikki manuaalisesti muutamasi asetukset.</p> <p>NETWORK (Verkko) – Alustaa uudelleen tulostimen langallisen tai langattoman tulostuspalvelimen. Langattoman tulostinpalvelimen kohdalla tulostin myös yhdistää uudelleen langattomaan verkkoosi.</p> <p>LAST SAVED (Viim. tallenn.) – Lataa viimeisimmän pysyvän tallennuksen asetukset.</p>
Tähän liittyvät ZPL-komennot:	<p>TULOSTIN— ^JUF</p> <p>VERKKO— ^JUN</p> <p>VIIMEKSI TALLENNETTU— ^JUR</p>
Ohjaustaulun näppäimet:	<p>PRINTER (Tulostin) – Pidä <b>FEED (Syötä)</b>- ja <b>PAUSE (Tauko)</b>-painikkeita painettuina tulostimen käynnistyksen aikana, jotta tulostimen parametrit palautetaan tehdasasetuksiin.</p> <p>NETWORK (Verkko) – Pidä <b>CANCEL (Peruuta)</b>- ja <b>PAUSE (Tauko)</b>-painikkeita painettuina tulostimen käynnistyksen aikana, jotta verkon parametrit palautetaan tehdasasetuksiin.</p> <p>LAST SAVED (Viim. tallenn.) – Ei ole</p>
Tulostimen verkkosivu:	<p>TULOSTIN—<b>Näytä tulostimen asetukset ja muuta niitä &gt; Palauta oletusasetukset</b></p> <p>VERKKO—<b>Tulostinpalvelimen asetukset &gt; Nollaa tulostinpalvelin</b></p> <p>VIIMEKSI TALLENNETTU—<b>Näytä tulostimen asetukset ja muuta niitä &gt; Palauta tallennetut asetukset</b></p>

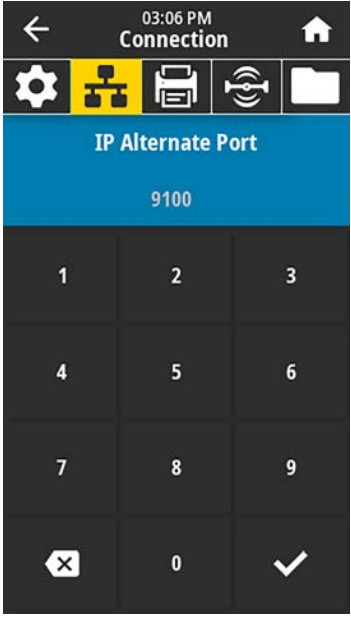

Valikkonäytön teksti	Valikkovaihtoehdon kuvaus
	<p><b>Järjestelmä &gt; Asetukset &gt; Tulostus: Järjestelmäasetukset</b></p> <p>Tulostaa tulostimen kokoonpanoetiketin. Seuraava on mallietiketti.</p> <pre data-bbox="662 369 922 1289"> PRINTER CONFIGURATION Zebra Technologies ZTC Z1620R-203dp1 ZPL 76J162700886 +30.0..... DARKNESS 6.0 IPS..... PRINT SPEED +007..... TEAR OFF TEAR OFF..... PRINT MODE CONTINUOUS..... MEDIA TYPE TRANSMISSIVE..... SENSOR SELECT DIRECT-THERMAL..... PRINT METHOD 1344..... PRINT WIDTH 2000..... LABEL LENGTH P108585/00005 2..... PRINT HEAD ID 15.01N 380MM..... MAXIMUM LENGTH MAINT OFF..... EARLY WARNING CONNECTED..... USB COMM. BIDIRECTIONAL..... PARALLEL COMM. RS232..... SERIAL COMM. 9600..... BAUD 9 BITS..... DATA BITS NONE..... PARITY XON/XOFF..... HOST HANDSHAKE NONE..... PROTOCOL NORMAL MODE..... COMMUNICATIONS &lt;&gt; PCH..... CONTROL PREFIX &lt;&gt; SEN..... FORMAT PREFIX &lt;&gt; ZCH..... DELIMITER CHAR ZPL 11..... ZPL MODE INACTIVE..... COMMAND OVERRIDE FEED..... MEDIA POWER UP LENGTH..... HEAD CLIP DEFAULT..... BACKFEED +000..... LABEL TOP +0000..... LEFT POSITION OFF..... APPLICATOR PORT ENABLED..... ERROR ON PAUSE PULSE MODE..... START PRINT SIG DISABLED..... REPRINT MODE 080..... WEB SENSOR 090..... MEDIA SENSOR 255..... TAKE LABEL 027..... MARK SENSOR 027..... MARK MED SENSOR 000..... TRANS GAIN 005..... TRANS BASE 060..... TRANS LED 002..... MARK GAIN 100..... MARK LED DPCSMFX1..... MODES ENABLED 1344 8/MM FULL..... MODES DISABLED RESOLUTION 4.0 20.03'&lt;..... LINK-OS VERSION FIRMWARE 1.3..... XML SCHEMA 8.6.0 22.89..... HARDWARE ID 32768k..... RAM S24288k..... ONBOARD FLASH NONE..... FORMAT CONVERT MM/DD/YYYY 24HR..... IDLE DISPLAY 05/11/17..... RTC DATE 06:40..... RTC TIME ENABLED..... ZBI 2.1..... ZBI VERSION READY..... ZBI STATUS TH:MBE MICRO..... RFID READER 20.00.00.01..... RFID H4 VERSION 01.03.00.18..... RFID F4 VERSION USA/CANADA..... RFID REGION CODE USA/CANADA..... RFID COUNTRY CODE RFID OK..... RFID ERR STATUS 18..... RFID READ PAR 16..... RFID WRITE PAR F0..... PROG. POSITION 0..... RFID VALID CTR 0..... RFID VOID CTR NONE..... ADAPTIVE ANTENNA R4..... RFID ANTENNA 570 LABELS..... NONRESET CNTR 570 LABELS..... RESET CNTR1 570 LABELS..... RESET CNTR2 2.798 IN..... NONRESET CNTR 2.798 IN..... RESET CNTR1 2.798 IN..... RESET CNTR2 7.107 CH..... NONRESET CNTR 7.107 CH..... RESET CNTR1 7.107 CH..... RESET CNTR2 001 WIRELESS..... SLOT 1 *** EMPTY..... SLOT 2 0..... PASS STORAGE COUNT OFF..... HID COUNT OFF..... USB HOST LOCK OUT FIRMWARE IN THIS PRINTER IS COPYRIGHTED                     </pre>
	<p>Tähän liittyvät ZPL-komennot: ~WC</p>
	<p>Ohjaustaulun näppäimet: Tee jompikumpi seuraavista:*</p> <ul style="list-style-type: none"> <li>• Pidä <b>CANCEL (Peruuta)</b>-painiketta painettuna tulostimen käynnistyksen aikana. (Aiemmin CANCEL-testi.)</li> <li>• Pidä <b>FEED (Tauko)</b>- ja <b>CANCEL (Syötä)</b>-painikkeita painettuina kahden sekunnin ajan, kun tulostin on Valmis-tilassa.</li> </ul> <p> <b>HUOMAUTUS:</b> * Tulostaa tulostimen kokoonpanoetiketin ja verkon kokoonpanoetiketin.</p>

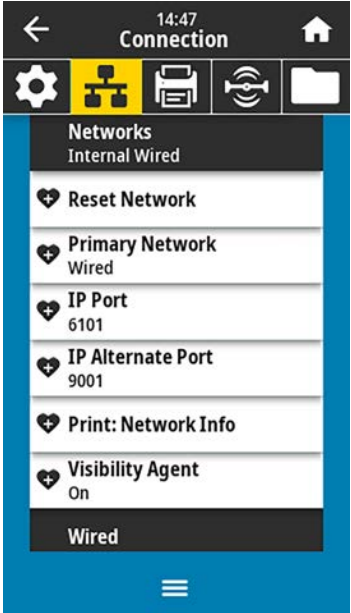

Valikkonäytön teksti	Valikkovaihtoehdon kuvaus	
	Tulostimen verkkosivu:	<p><b>Näytä tulostimen asetukset ja muuta niitä &gt; Tulosta luettelo etiketille *</b></p> <p> <b>HUOMAUTUS:</b> * Tulostaa tulostimen kokoonpanoetiketin ja verkon kokoonpanoetiketin.</p>
	<p><b>Järjestelmä &gt; Energiansäästö &gt; Energy Star</b></p> <p>Kun Energy Star -tila on otettu käyttöön, tulostin siirtyy lepotilaan aikakatkaisuajan jälkeen ja vähentää näin virrankulutusta. Palauta tulostin takaisin aktiiviseen tilaan painamalla mitä tahansa ohjaustaulun painiketta.</p>	
	Hyväksytyt arvot:	ON (Päällä), OFF (Pois)
	Käytettävä SGD-komento:	<p>power.energy_star.enable</p> <p>power.energy_star_timeout(käyttämättömyysajan määrittäminen ennen Energy Star -tilan käynnistämistä)</p>



## Connection-valikko


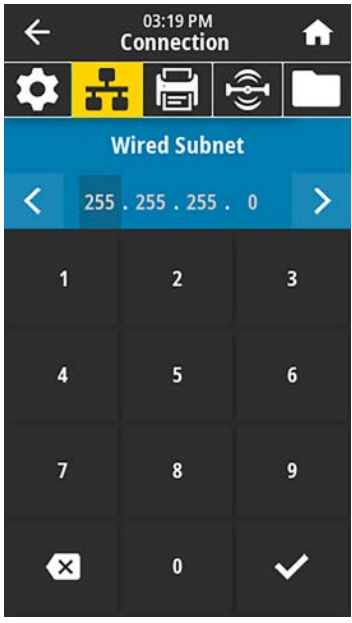
Valikkonäytön teksti	Valikkovaihtoehdon kuvaus	
	<p><b>Yhteys &gt; Verkot &gt; Nollaa verkko</b></p> <p>Asetus nolaa langallisen tai langattoman tulostuspalvelimen ja tallentaa kaikki käyttäjän verkkoasetuksiin tekemät muutokset.</p> <p> <b>TÄRKEÄÄ:</b> Verkkoasetusten muutokset tulevat voimaan palauttamalla tulostuspalvelin alkuasetuksiinsa.</p>	
	Tähän liittyvät ZPL-komennot:	~WR
	Tulostimen verkkosivu:	<b>Tulostuspalvelimen asetukset &gt; Nollaa tulostuspalvelin</b>

Valikkonäytön teksti	Valikkovaihtoehdon kuvaus						
	<p><b>Yhteys &gt; Verkot &gt; Ensisijainen verkko</b></p> <p>Näytä tai muokkaa, pidetäänkö langallista vai langatonta tulostuspalvelinta ensisijaisena. Käyttäjä voi määrittää haluamansa verkon ensisijaiseksi.</p> <table border="1" data-bbox="699 394 1529 873"> <tr> <td>Hyväksytyt arvot:</td> <td>Langallinen, langaton</td> </tr> <tr> <td>Tähän liittyvät ZPL-komennot:</td> <td>^NC</td> </tr> <tr> <td>Käytettävä SGD-komento:</td> <td>ip.primary_network</td> </tr> </table>	Hyväksytyt arvot:	Langallinen, langaton	Tähän liittyvät ZPL-komennot:	^NC	Käytettävä SGD-komento:	ip.primary_network
Hyväksytyt arvot:	Langallinen, langaton						
Tähän liittyvät ZPL-komennot:	^NC						
Käytettävä SGD-komento:	ip.primary_network						
	<p><b>Yhteys &gt; Verkot &gt; IP-portti</b></p> <p>Tämä tulostinasetus viittaa sisäiseen langallisen tulostuspalvelimen portin numeroon, jota TCP-tulostuspalvelu kuuntelee. Isännän normaali TCP-viestintä on ohjattava tähän porttiin.</p> <table border="1" data-bbox="699 1031 1529 1509"> <tr> <td>Käytettävä SGD-komento:</td> <td>ip.port</td> </tr> <tr> <td>Tulostimen verkkosivu:</td> <td><b>Näytä tulostimen asetukset ja muuta niitä &gt; Verkko-asetukset &gt; TCP/IP-asetukset</b></td> </tr> </table>	Käytettävä SGD-komento:	ip.port	Tulostimen verkkosivu:	<b>Näytä tulostimen asetukset ja muuta niitä &gt; Verkko-asetukset &gt; TCP/IP-asetukset</b>		
Käytettävä SGD-komento:	ip.port						
Tulostimen verkkosivu:	<b>Näytä tulostimen asetukset ja muuta niitä &gt; Verkko-asetukset &gt; TCP/IP-asetukset</b>						

Valikkonäytön teksti	Valikkovaihtoehdon kuvaus	
 <p>The screenshot shows a printer's control panel menu. At the top, it says '03:06 PM Connection'. Below that are icons for settings, network, print, wireless, and folder. The selected option is 'IP Alternate Port' with the value '9100'. A numeric keypad is visible below, with a back arrow, a clear 'X' button, and a checkmark button.</p>	<p><b>Yhteys &gt; Verkot &gt; Vaihtoehtoinen IP-portti</b></p> <p>Komento, joka määrittää vaihtoehtoisen TCP-portin numeron.</p> <p> <b>HUOMAUTUS:</b> Komentoa tukevat tulostuspalvelimet valvovat sekä ensisijaisen portin että vaihtoehtoisen portin yhteyksiä samanaikaisesti.</p>	
	<p>Käytettävä SGD-komento:</p>	<p><code>ip.port_alternate</code></p>
	<p>Tulostimen verkkosivu:</p>	<p><b>Näytä tulostimen asetukset ja muuta niitä &gt; Verkkoviestinnän asetukset &gt; TCP/IP-asetukset</b></p>

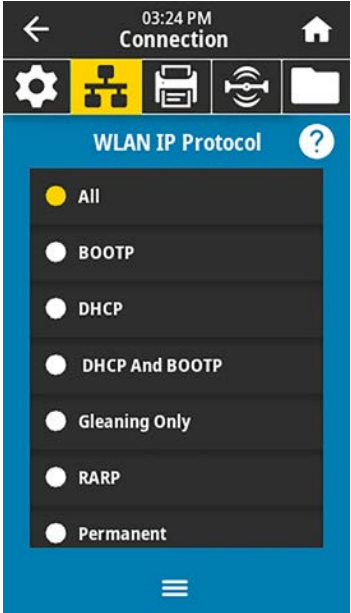


Valikkonäytön teksti	Valikkovaihtoehdon kuvaus	
	<p><b>Yhteys &gt; Verkot &gt; Tulostus: Verkon tiedot</b></p> <p>Tulostaa minkä tahansa asennetun tulostuspalvelimen tai Bluetooth-laitteen asetukset. Seuraava on mallietiketti.</p> <pre data-bbox="716 369 1084 1289"> Network Configuration ----- Zebra Technologies ZTC ZTXXX-XXXXp1 ZPL XXXXXXXXXXXX  Wired..... PRIMARY NETWORK PrintServer..... LOAD LAN FRONT INTERNAL WIRED..... ACTIVE PRINTSRVR  Wired* ALL..... IP PROTOCOL 192.168.000.017... IP ADDRESS 255.255.255.000... SUBNET 192.168.000.254... GATEWAY 000.000.000.000... WINS SERVER IP YES..... TIMEOUT CHECKING 300..... TIMEOUT VALUE 000..... ARP INTERVAL S100..... BASE RAW PORT S200..... JSON CONFIG PORT  Wireless ALL..... IP PROTOCOL 000.000.000.000... IP ADDRESS 255.255.255.000... SUBNET 000.000.000.000... GATEWAY 000.000.000.000... WINS SERVER IP YES..... TIMEOUT CHECKING 300..... TIMEOUT VALUE 000..... ARP INTERVAL S100..... BASE RAW PORT S200..... JSON CONFIG PORT INSERTED..... CARD INSERTED 02dfH..... CARD MFG ID 9134H..... CARD PRODUCT ID ac:3f:a4:b2:05:9c.. MAC ADDRESS YES..... DRIVER INSTALLED INFRASTRUCTURE... OPERATING MODE 125..... ESSID 1.0..... CURRENT TX RATE OPEN..... WEP TYPE WPA PSK..... WPA SECURITY 1..... WEP INDEX 000..... PWR SIGNAL LONG..... PREAMBLE NO..... ASSOCIATED ON..... PULSE ENABLED 15..... PULSE RATE OFF..... INTL MODE USA/CANADA..... REGION CODE USA/CANADA..... COUNTRY CODE 0x7FF..... CHANNEL MASK  Bluetooth 4.3.ip1..... FIRMWARE 02/13/2015..... DATE on..... DISCOVERABLE 3.0/4.0..... RADIO VERSION on..... ENABLED ac:3f:a4:b2:05:9d.. MAC ADDRESS 76J16270088s..... FRIENDLY NAME no..... CONNECTED 1..... MIN SECURITY MODE nc..... CONN SECURITY MODE supported..... IOS  FIRMWARE IN THIS PRINTER IS COPYRIGHTED                     </pre>	
Tähän liittyvät ZPL-komennot:		~WL
Ohjaustaulun näppäimet:		<p>Tee jompikumpi seuraavista:*</p> <ul style="list-style-type: none"> <li>• Pidä <b>CANCEL (Peruuta)</b>-painiketta painettuna tulostimen käynnistyksen aikana. (Aiemmin CANCEL-testi.)</li> <li>• Pidä <b>SYÖTÄ</b>- ja <b>PERUUTA</b>-painikkeita painettuina kahden sekunnin ajan, kun tulostin on Valmis-tilassa.</li> </ul>
Tulostimen verkkosivu:		<b>Näytä tulostimen asetukset ja muuta niitä &gt; Tulosta luettelo etiketille *</b>
	<p><b>HUOMAUTUS:</b> *Tulostaa tulostimen kokoonpanoetiketin ja verkon kokoonpanoetiketin.</p>	

Valikonäytön teksti	Valikkovaihtoehdon kuvaus								
	<p><b>Yhteys &gt; Verkot &gt; Näkyvyysagentti</b></p> <p>Kun tulostin on yhdistetty langalliseen tai langattomaan verkkoon, se yrittää muodostaa yhteyden Zeban Asset Visibility Service -palveluun pilvipohjaisen Zebra Printer Connectorin kautta käyttämällä salattua, varmenteella todennettavaa verkkoliitäntäyhteyttä. Tulostin lähettää etsintätiedot sekä asetukset ja hälytystiedot. Millä tahansa etikettimallilla tulostettuja tietoja EI lähetetä.</p> <p>Toiminto voidaan poistaa käytöstä poistamalla tämä asetus käytöstä. (Lisätietoja, katso sovelluksen lisätietoartikkeli Opting Out of the Asset Visibility Agent osoitteessa <a href="http://zebra.com">zebra.com</a>.)</p> <table border="1" data-bbox="708 632 1518 898"> <tr> <td>Hyväksytyt arvot:</td> <td>ON (Päällä), OFF (Pois)</td> </tr> <tr> <td>Käytettävä SGD-komento:</td> <td>weblink.zebra_connector.enable</td> </tr> <tr> <td>Tulostimen verkkosivu:</td> <td><b>Näytä tulostimen asetukset ja muuta niitä &gt; Verkon kokoonpano &gt; Cloud Connect -asetukset</b></td> </tr> </table>	Hyväksytyt arvot:	ON (Päällä), OFF (Pois)	Käytettävä SGD-komento:	weblink.zebra_connector.enable	Tulostimen verkkosivu:	<b>Näytä tulostimen asetukset ja muuta niitä &gt; Verkon kokoonpano &gt; Cloud Connect -asetukset</b>		
Hyväksytyt arvot:	ON (Päällä), OFF (Pois)								
Käytettävä SGD-komento:	weblink.zebra_connector.enable								
Tulostimen verkkosivu:	<b>Näytä tulostimen asetukset ja muuta niitä &gt; Verkon kokoonpano &gt; Cloud Connect -asetukset</b>								
	<p><b>Yhteys &gt; Kiinteä &gt; Kiinteän verkon IP-protokolla</b></p> <p>Parametri, joka osoittaa, valitseeko käyttäjä (pysyvä) vai palvelin (dynaaminen) kiinteän verkon tulostuspalvelimen IP-osoitteen. Kun valittuna on dynaaminen vaihtoehto, parametri ilmoittaa menetelmät, joilla kyseinen tulostuspalvelin vastaanottaa IP-osoitteen palvelimelta.</p> <p><b>!</b> <b>TÄRKEÄÄ:</b> Verkoasetusten muutokset tulevat voimaan palauttamalla tulostuspalvelin alkuasetuksiinsa. (Katso <a href="#">Connection &gt; Networks &gt; Reset Network</a>.)</p> <table border="1" data-bbox="708 1262 1518 1633"> <tr> <td>Hyväksytyt arvot:</td> <td>ALL, GLEANING ONLY, RARP, BOOTP, DHCP, DHCP &amp; BOOTP, PERMANENT</td> </tr> <tr> <td>Tähän liittyvät ZPL-komennot:</td> <td>^ND</td> </tr> <tr> <td>Käytettävä SGD-komento:</td> <td>internal_wired.ip.protocol</td> </tr> <tr> <td>Tulostimen verkkosivu:</td> <td><b>Näytä tulostimen asetukset ja muuta niitä &gt; Verkko-asetukset &gt; TCP/IP-asetukset</b></td> </tr> </table>	Hyväksytyt arvot:	ALL, GLEANING ONLY, RARP, BOOTP, DHCP, DHCP & BOOTP, PERMANENT	Tähän liittyvät ZPL-komennot:	^ND	Käytettävä SGD-komento:	internal_wired.ip.protocol	Tulostimen verkkosivu:	<b>Näytä tulostimen asetukset ja muuta niitä &gt; Verkko-asetukset &gt; TCP/IP-asetukset</b>
Hyväksytyt arvot:	ALL, GLEANING ONLY, RARP, BOOTP, DHCP, DHCP & BOOTP, PERMANENT								
Tähän liittyvät ZPL-komennot:	^ND								
Käytettävä SGD-komento:	internal_wired.ip.protocol								
Tulostimen verkkosivu:	<b>Näytä tulostimen asetukset ja muuta niitä &gt; Verkko-asetukset &gt; TCP/IP-asetukset</b>								


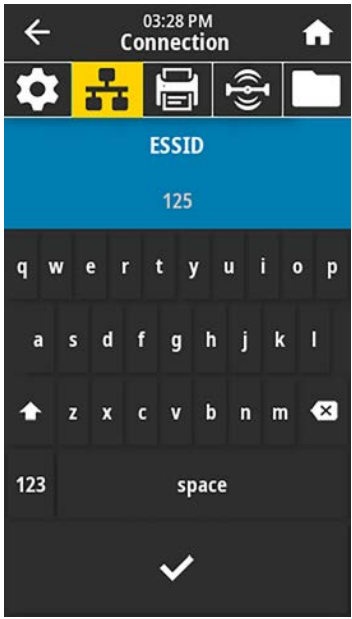
Valikkonäytön teksti	Valikkovaihtoehdon kuvaus								
	<p><b>Yhteys &gt; Kiinteä &gt; Kiinteän verkon IP-osoite</b></p> <p>Näytä ja tarvittaessa vaihda tulostimen kiinteä IP-osoite.</p> <p>Tallenna asetuksen muutokset valitsemalla ensin kohdan <a href="#">Connection &gt; Wired &gt; Wired IP Protocol</a> arvoksi <b>PERMANENT (PYSYVÄ)</b> ja nollaamalla sitten tulostuspalvelin (katso <a href="#">Connection &gt; Networks &gt; Reset Network</a>).</p> <table border="1" data-bbox="711 472 1513 867"> <tr> <td>Hyväksytyt arvot:</td> <td>000–255 kuhunkin kenttään</td> </tr> <tr> <td>Tähän liittyvät ZPL-komennot:</td> <td>^ND</td> </tr> <tr> <td>Käytettävä SGD-komento:</td> <td>internal_wired.ip.addr</td> </tr> <tr> <td>Tulostimen verkkosivu:</td> <td><b>Näytä tulostimen asetukset ja muuta niitä &gt; Verkko-asetukset &gt; TCP/IP-asetukset</b></td> </tr> </table>	Hyväksytyt arvot:	000–255 kuhunkin kenttään	Tähän liittyvät ZPL-komennot:	^ND	Käytettävä SGD-komento:	internal_wired.ip.addr	Tulostimen verkkosivu:	<b>Näytä tulostimen asetukset ja muuta niitä &gt; Verkko-asetukset &gt; TCP/IP-asetukset</b>
Hyväksytyt arvot:	000–255 kuhunkin kenttään								
Tähän liittyvät ZPL-komennot:	^ND								
Käytettävä SGD-komento:	internal_wired.ip.addr								
Tulostimen verkkosivu:	<b>Näytä tulostimen asetukset ja muuta niitä &gt; Verkko-asetukset &gt; TCP/IP-asetukset</b>								
	<p><b>Yhteys &gt; Kiinteä &gt; Kiinteän verkon aliverkko</b></p> <p>Näytä ja tarvittaessa vaihda tulostimen kiinteän aliverkon peite.</p> <p>Tallenna asetuksen muutokset valitsemalla ensin kohdan <a href="#">Connection &gt; Wired &gt; Wired IP Protocol</a> arvoksi <b>PERMANENT (PYSYVÄ)</b> ja nollaamalla sitten tulostuspalvelin (katso <a href="#">Connection &gt; Networks &gt; Reset Network</a>).</p> <table border="1" data-bbox="711 1108 1513 1503"> <tr> <td>Hyväksytyt arvot:</td> <td>000–255 kuhunkin kenttään</td> </tr> <tr> <td>Tähän liittyvät ZPL-komennot:</td> <td>^ND</td> </tr> <tr> <td>Käytettävä SGD-komento:</td> <td>internal_wired.ip.netmask</td> </tr> <tr> <td>Tulostimen verkkosivu:</td> <td><b>Näytä tulostimen asetukset ja muuta niitä &gt; Verkko-asetukset &gt; TCP/IP-asetukset</b></td> </tr> </table>	Hyväksytyt arvot:	000–255 kuhunkin kenttään	Tähän liittyvät ZPL-komennot:	^ND	Käytettävä SGD-komento:	internal_wired.ip.netmask	Tulostimen verkkosivu:	<b>Näytä tulostimen asetukset ja muuta niitä &gt; Verkko-asetukset &gt; TCP/IP-asetukset</b>
Hyväksytyt arvot:	000–255 kuhunkin kenttään								
Tähän liittyvät ZPL-komennot:	^ND								
Käytettävä SGD-komento:	internal_wired.ip.netmask								
Tulostimen verkkosivu:	<b>Näytä tulostimen asetukset ja muuta niitä &gt; Verkko-asetukset &gt; TCP/IP-asetukset</b>								


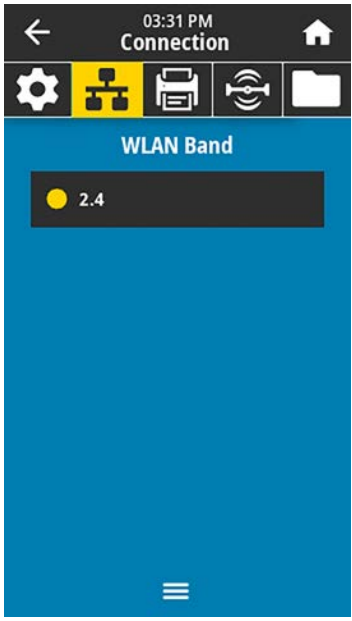


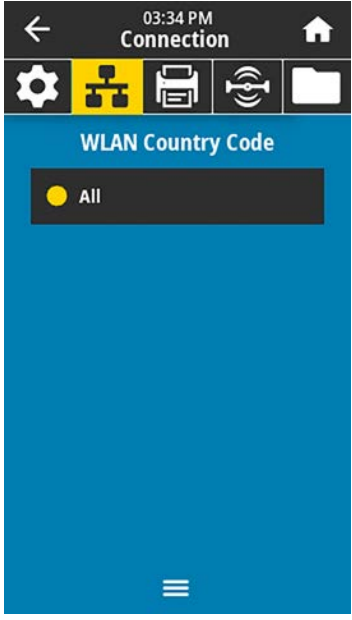
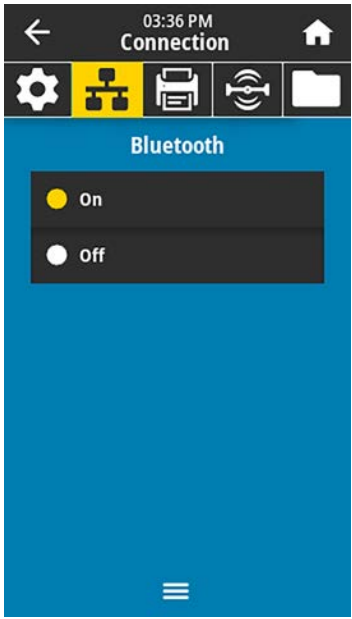
Valikkonäytön teksti	Valikkovaihtoehdon kuvaus								
	<p><b>Yhteys &gt; Kiinteä &gt; Kiinteän verkon yhdyskäytävä</b></p> <p>Näytä ja tarvittaessa vaihda kiinteän verkon yhdyskäytävän oletusarvoa.</p> <p>Tallenna asetuksen muutokset valitsemalla ensin kohdan <b>Connection &gt; Wired &gt; Wired IP Protocol</b> arvoksi <b>PERMANENT (PYSYVÄ)</b> ja nollaamalla sitten tulostuspalvelin (katso <b>Connection &gt; Networks &gt; Reset Network</b>).</p> <table border="1" data-bbox="708 506 1518 814"> <tr> <td>Hyväksytyt arvot:</td> <td>000–255 kuhunkin kenttään</td> </tr> <tr> <td>Tähän liittyvät ZPL-komennot:</td> <td>^ND</td> </tr> <tr> <td>Käytettävä SGD-komento:</td> <td>internal_wired.ip.gateway</td> </tr> <tr> <td>Tulostimen verkkosivu:</td> <td><b>Näytä tulostimen asetukset ja muuta niitä &gt; Verkkoviestinnän asetukset &gt; TCP/IP-asetukset</b></td> </tr> </table>	Hyväksytyt arvot:	000–255 kuhunkin kenttään	Tähän liittyvät ZPL-komennot:	^ND	Käytettävä SGD-komento:	internal_wired.ip.gateway	Tulostimen verkkosivu:	<b>Näytä tulostimen asetukset ja muuta niitä &gt; Verkkoviestinnän asetukset &gt; TCP/IP-asetukset</b>
Hyväksytyt arvot:	000–255 kuhunkin kenttään								
Tähän liittyvät ZPL-komennot:	^ND								
Käytettävä SGD-komento:	internal_wired.ip.gateway								
Tulostimen verkkosivu:	<b>Näytä tulostimen asetukset ja muuta niitä &gt; Verkkoviestinnän asetukset &gt; TCP/IP-asetukset</b>								
	<p><b>Yhteys &gt; Kiinteä &gt; Kiinteän verkon MAC-osoite</b></p> <p>Näytä kiinteän verkon tulostuspalvelimen Media Access Control (MAC) -osoite. Arvo ei ole muokattavissa.</p> <table border="1" data-bbox="708 1031 1518 1142"> <tr> <td>Käytettävä SGD-komento:</td> <td>internal_wired.mac_addr</td> </tr> <tr> <td>Tulostimen verkkosivu:</td> <td><b>Näytä tulostimen asetukset ja muuta niitä &gt; Verkkoviestinnän asetukset &gt; TCP/IP-asetukset</b></td> </tr> </table>	Käytettävä SGD-komento:	internal_wired.mac_addr	Tulostimen verkkosivu:	<b>Näytä tulostimen asetukset ja muuta niitä &gt; Verkkoviestinnän asetukset &gt; TCP/IP-asetukset</b>				
Käytettävä SGD-komento:	internal_wired.mac_addr								
Tulostimen verkkosivu:	<b>Näytä tulostimen asetukset ja muuta niitä &gt; Verkkoviestinnän asetukset &gt; TCP/IP-asetukset</b>								


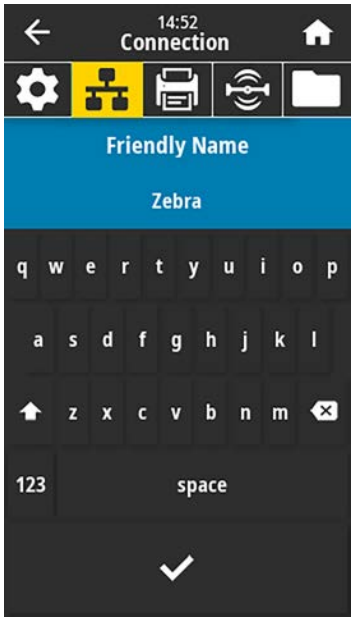
Valikkonäytön teksti	Valikkovaihtoehdon kuvaus								
	<p><b>Yhteys &gt; WLAN &gt; WLAN-verkon IP-protokolla</b></p> <p>Parametri ilmoittaa, valitsee käyttäjä (permanent/pysyvä) vai palveliin (dynaaminen) langattoman tulostuspalvelimen IP-osoitteen. Kun valittuna on dynaaminen vaihtoehto, parametri ilmoittaa menetelmät, joilla kyseinen tulostuspalvelin vastaanottaa IP-osoitteen palvelimelta.</p> <p> <b>HUOMAUTUS:</b> Verkkoasetusten muutokset tulevat voimaan nollaamalla tulostuspalvelin alkuasetuksiinsa. (Katso <a href="#">Yhteys &gt; Verkot &gt; Nollaa verkko</a>).</p> <table border="1" data-bbox="699 583 1521 1010"> <tr> <td>Hyväksytyt arvot:</td> <td>ALL, GLEANING ONLY, RARP, BOOTP, DHCP, DHCP &amp; BOOTP, PERMANENT</td> </tr> <tr> <td>Tähän liittyvät ZPL-komennot:</td> <td>^ND</td> </tr> <tr> <td>Käytettävä SGD-komento:</td> <td>wlan.ip.protocol</td> </tr> <tr> <td>Tulostimen verkkosivu:</td> <td><b>Näytä tulostimen asetukset ja muuta niitä &gt; Verkkoviestinnän asetukset &gt; Langattoman verkon asetukset</b></td> </tr> </table>	Hyväksytyt arvot:	ALL, GLEANING ONLY, RARP, BOOTP, DHCP, DHCP & BOOTP, PERMANENT	Tähän liittyvät ZPL-komennot:	^ND	Käytettävä SGD-komento:	wlan.ip.protocol	Tulostimen verkkosivu:	<b>Näytä tulostimen asetukset ja muuta niitä &gt; Verkkoviestinnän asetukset &gt; Langattoman verkon asetukset</b>
Hyväksytyt arvot:	ALL, GLEANING ONLY, RARP, BOOTP, DHCP, DHCP & BOOTP, PERMANENT								
Tähän liittyvät ZPL-komennot:	^ND								
Käytettävä SGD-komento:	wlan.ip.protocol								
Tulostimen verkkosivu:	<b>Näytä tulostimen asetukset ja muuta niitä &gt; Verkkoviestinnän asetukset &gt; Langattoman verkon asetukset</b>								
	<p><b>Yhteys &gt; WLAN &gt; WLAN-verkon IP-osoite</b></p> <p>Näytä ja tarvittaessa vaihda tulostimen langattoman verkon IP-osoite. Tallenna asetuksen muutokset valitsemalla ensin kohdan <a href="#">Connection &gt; WLAN &gt; WLAN IP Protocol</a> arvoksi <b>PERMANENT (PYSYVÄ)</b> ja nollaamalla sitten tulostuspalvelin (katso <a href="#">Connection &gt; Networks &gt; Reset Network</a>).</p> <table border="1" data-bbox="699 1245 1521 1671"> <tr> <td>Hyväksytyt arvot:</td> <td>000–255 kuhunkin kenttään</td> </tr> <tr> <td>Tähän liittyvät ZPL-komennot:</td> <td>^ND</td> </tr> <tr> <td>Käytettävä SGD-komento:</td> <td>wlan.ip.protocol</td> </tr> <tr> <td>Tulostimen verkkosivu:</td> <td><b>Näytä tulostimen asetukset ja muuta niitä &gt; Verkkoviestinnän asetukset &gt; Langattoman verkon asetukset</b></td> </tr> </table>	Hyväksytyt arvot:	000–255 kuhunkin kenttään	Tähän liittyvät ZPL-komennot:	^ND	Käytettävä SGD-komento:	wlan.ip.protocol	Tulostimen verkkosivu:	<b>Näytä tulostimen asetukset ja muuta niitä &gt; Verkkoviestinnän asetukset &gt; Langattoman verkon asetukset</b>
Hyväksytyt arvot:	000–255 kuhunkin kenttään								
Tähän liittyvät ZPL-komennot:	^ND								
Käytettävä SGD-komento:	wlan.ip.protocol								
Tulostimen verkkosivu:	<b>Näytä tulostimen asetukset ja muuta niitä &gt; Verkkoviestinnän asetukset &gt; Langattoman verkon asetukset</b>								

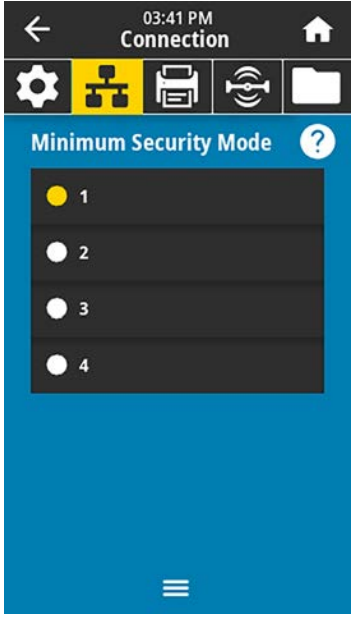

Valikkonäytön teksti	Valikkovaihtoehdon kuvaus								
	<p><b>Yhteys &gt; WLAN &gt; WLAN-aliverkko</b></p> <p>Näytä ja tarvittaessa vaihda tulostimen langattoman aliverkon peite.</p> <p>Tallenna asetuksen muutokset valitsemalla ensin kohdan <a href="#">Connection &gt; WLAN &gt; WLAN IP Protocol</a> arvoksi <b>PERMANENT (PYSYVÄ)</b> ja nollaamalla sitten tulostuspalvelin (katso <a href="#">Connection &gt; Networks &gt; Reset Network</a>).</p> <table border="1"> <tr> <td>Hyväksytyt arvot:</td> <td>000–255 kuhunkin kenttään</td> </tr> <tr> <td>Tähän liittyvät ZPL-komennot:</td> <td>^ND</td> </tr> <tr> <td>Käytettävä SGD-komento:</td> <td>wlan.ip.netmask</td> </tr> <tr> <td>Tulostimen verkkosivu:</td> <td><b>Näytä tulostimen asetukset ja muuta niitä &gt; Verkko- viestinnän asetukset &gt; Langattoman verkon asetukset</b></td> </tr> </table>	Hyväksytyt arvot:	000–255 kuhunkin kenttään	Tähän liittyvät ZPL-komennot:	^ND	Käytettävä SGD-komento:	wlan.ip.netmask	Tulostimen verkkosivu:	<b>Näytä tulostimen asetukset ja muuta niitä &gt; Verkko- viestinnän asetukset &gt; Langattoman verkon asetukset</b>
Hyväksytyt arvot:	000–255 kuhunkin kenttään								
Tähän liittyvät ZPL-komennot:	^ND								
Käytettävä SGD-komento:	wlan.ip.netmask								
Tulostimen verkkosivu:	<b>Näytä tulostimen asetukset ja muuta niitä &gt; Verkko- viestinnän asetukset &gt; Langattoman verkon asetukset</b>								
	<p><b>Yhteys &gt; WLAN &gt; WLAN-verkon yhdyskäytävä</b></p> <p>Näytä ja tarvittaessa vaihda langattoman yhdyskäytävän oletusarvoa.</p> <p>Tallenna asetuksen muutokset valitsemalla ensin kohdan <a href="#">Connection &gt; WLAN &gt; WLAN IP Protocol</a> arvoksi <b>PERMANENT (PYSYVÄ)</b> ja nollaamalla sitten tulostuspalvelin (katso <a href="#">Connection &gt; Networks &gt; Reset Network</a>).</p> <table border="1"> <tr> <td>Hyväksytyt arvot:</td> <td>000–255 kuhunkin kenttään</td> </tr> <tr> <td>Tähän liittyvät ZPL-komennot:</td> <td>^ND</td> </tr> <tr> <td>Käytettävä SGD-komento:</td> <td>wlan.ip.gateway</td> </tr> <tr> <td>Tulostimen verkkosivu:</td> <td><b>Näytä tulostimen asetukset ja muuta niitä &gt; Verkko- viestinnän asetukset &gt; Langattoman verkon asetukset</b></td> </tr> </table>	Hyväksytyt arvot:	000–255 kuhunkin kenttään	Tähän liittyvät ZPL-komennot:	^ND	Käytettävä SGD-komento:	wlan.ip.gateway	Tulostimen verkkosivu:	<b>Näytä tulostimen asetukset ja muuta niitä &gt; Verkko- viestinnän asetukset &gt; Langattoman verkon asetukset</b>
Hyväksytyt arvot:	000–255 kuhunkin kenttään								
Tähän liittyvät ZPL-komennot:	^ND								
Käytettävä SGD-komento:	wlan.ip.gateway								
Tulostimen verkkosivu:	<b>Näytä tulostimen asetukset ja muuta niitä &gt; Verkko- viestinnän asetukset &gt; Langattoman verkon asetukset</b>								

Valikkonäytön teksti	Valikkovaihtoehdon kuvaus	
	<p><b>Yhteys &gt; WLAN &gt; WLAN-verkon MAC-osoite</b></p> <p>Näytä langattoman tulostuspalvelimen Media Access Control (MAC) -osoite. Arvo ei ole muokattavissa.</p>	
	<p>Käytettävä SGD-komento:</p>	<p>wlan.mac_addr</p>
	<p>Tulostimen verkkosivu:</p>	<p><b>Näytä tulostimen asetukset ja muuta niitä &gt; Verkkoviestinnän asetukset &gt; Langattoman verkon asetukset</b></p>
	<p><b>Yhteys &gt; WLAN &gt; ESSID</b></p> <p>Extended Service Set Identification (ESSID) on käyttäjän langattoman verkon tunnistus. Määritä nykyisen langattoman kokoonpanon ESSID.</p>	
	<p>Hyväksytyt arvot:</p>	<p>32-merkkinen aakkosnumeerinen merkkijono (oletus 125)</p>
	<p>Käytettävä SGD-komento:</p>	<p>wlan.essid</p>
	<p>Tulostimen verkkosivu:</p>	<p><b>Näytä tulostimen asetukset ja muuta niitä &gt; Verkkoviestinnän asetukset &gt; Langattoman verkon asetukset</b></p>

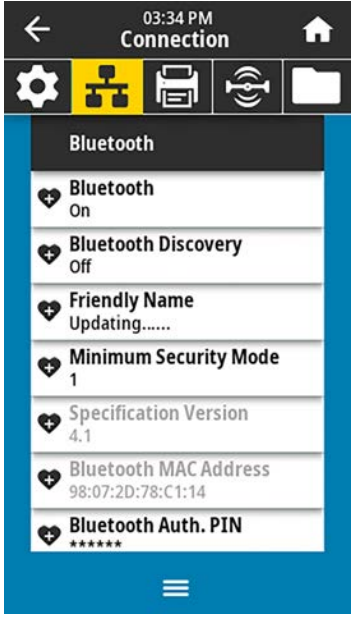

Valikkonäytön teksti	Valikkovaihtoehdon kuvaus						
	<p><b>Yhteys &gt; WLAN &gt; WLAN-suojaus</b> Valitse langattomassa verkossa käytettävä suojaustyyppi.</p> <table border="1"> <tr> <td data-bbox="699 331 873 449">Tähän liittyvät ZPL-komennot:</td> <td data-bbox="876 331 1521 449">^WX</td> </tr> <tr> <td data-bbox="699 453 873 562">Käytettävä SGD-komento:</td> <td data-bbox="876 453 1521 562">wlan.security</td> </tr> <tr> <td data-bbox="699 567 873 873">Tulostimen verkkosivu:</td> <td data-bbox="876 567 1521 873"><b>Näytä tulostimen asetukset ja muuta niitä &gt; Verkko- ja verkkoviestintä &gt; Langattoman verkon salauksen asetukset</b></td> </tr> </table>	Tähän liittyvät ZPL-komennot:	^WX	Käytettävä SGD-komento:	wlan.security	Tulostimen verkkosivu:	<b>Näytä tulostimen asetukset ja muuta niitä &gt; Verkko- ja verkkoviestintä &gt; Langattoman verkon salauksen asetukset</b>
Tähän liittyvät ZPL-komennot:	^WX						
Käytettävä SGD-komento:	wlan.security						
Tulostimen verkkosivu:	<b>Näytä tulostimen asetukset ja muuta niitä &gt; Verkko- ja verkkoviestintä &gt; Langattoman verkon salauksen asetukset</b>						
	<p><b>Yhteys &gt; WLAN &gt; WLAN-kaista</b> Aseta haluttu Wi-Fi-yhteyden kaista.</p> <table border="1"> <tr> <td data-bbox="699 968 873 1056">Hyväksytyt arvot:</td> <td data-bbox="876 968 1521 1056">2,4, 5, Ei mitään</td> </tr> <tr> <td data-bbox="699 1060 873 1169">Käytettävä SGD-komento:</td> <td data-bbox="876 1060 1521 1169">wlan.band_preference</td> </tr> <tr> <td data-bbox="699 1173 873 1512">Tulostimen verkkosivu:</td> <td data-bbox="876 1173 1521 1512"><b>Näytä tulostimen asetukset ja muuta niitä &gt; Verkko- ja verkkoviestintä &gt; Langattoman verkon asetukset</b></td> </tr> </table>	Hyväksytyt arvot:	2,4, 5, Ei mitään	Käytettävä SGD-komento:	wlan.band_preference	Tulostimen verkkosivu:	<b>Näytä tulostimen asetukset ja muuta niitä &gt; Verkko- ja verkkoviestintä &gt; Langattoman verkon asetukset</b>
Hyväksytyt arvot:	2,4, 5, Ei mitään						
Käytettävä SGD-komento:	wlan.band_preference						
Tulostimen verkkosivu:	<b>Näytä tulostimen asetukset ja muuta niitä &gt; Verkko- ja verkkoviestintä &gt; Langattoman verkon asetukset</b>						


Valikkonäytön teksti	Valikkovaihtoehdon kuvaus				
	<p><b>Yhteys &gt; WLAN &gt; WLAN-maakoodi</b></p> <p>Maakoodi määrittää sääntelymaan, jota varten langaton radio on kulloinkin määritetty.</p> <p><b>!</b> <b>TÄRKEÄÄ:</b> Maakoodien luettelo on tulostinkohtainen ja määräytyy tulostimen mallin ja sen langattoman radion määrittelyjen mukaan. Luettelo voidaan muuttaa, siihen voidaan tehdä lisäyksiä tai poistoja laiteohjelmistopäivitysten yhteydessä ilman erillistä ilmoitusta.</p> <p>Määritelläksesi, mitkä maatunnukset ovat saatavilla tulostimessasi, suorita ! U1 getvar "wlan" -komento palauttaaksesi kaikki WLAN-verkon asetuksiin liittyvät komennot. Etsi tuloksista wlan.country.code-komento ja katso tulostimelle saatavilla olevat maakoodit.</p> <table border="1" data-bbox="699 751 1531 873"> <tr> <td>Käytettävä SGD-komento:</td> <td>wlan.country_code</td> </tr> </table>	Käytettävä SGD-komento:	wlan.country_code		
Käytettävä SGD-komento:	wlan.country_code				
	<p><b>Yhteys &gt; Bluetooth &gt; Bluetooth</b></p> <p>Valitse, onko tulostin löydettävissä Bluetooth-laiteparin muodostamista varten.</p> <table border="1" data-bbox="699 1003 1531 1098"> <tr> <td>Hyväksytyt arvot:</td> <td>ON – ottaa käyttöön Bluetooth-radion. OFF – poistaa Bluetooth-radion käytöstä.</td> </tr> </table> <table border="1" data-bbox="699 1098 1531 1512"> <tr> <td>Käytettävä SGD-komento:</td> <td>bluetooth.enable</td> </tr> </table>	Hyväksytyt arvot:	ON – ottaa käyttöön Bluetooth-radion. OFF – poistaa Bluetooth-radion käytöstä.	Käytettävä SGD-komento:	bluetooth.enable
Hyväksytyt arvot:	ON – ottaa käyttöön Bluetooth-radion. OFF – poistaa Bluetooth-radion käytöstä.				
Käytettävä SGD-komento:	bluetooth.enable				

Valikkonäytön teksti	Valikkovaihtoehdon kuvaus					
	<p><b>Yhteys &gt; Bluetooth &gt; Bluetooth-näkyvyys</b></p> <p>Valitse, onko tulostin löydettävissä Bluetooth-laiteparin muodostamista varten.</p> <table border="1" data-bbox="699 363 1521 873"> <tr> <td data-bbox="699 363 875 457">Hyväksytyt arvot:</td> <td data-bbox="878 363 1521 457">ON – ottaa käyttöön Bluetooth-hakutilan. OFF – poistaa Bluetooth-hakutilan käytöstä.</td> </tr> <tr> <td data-bbox="699 462 875 873">Käytettävä SGD-komento:</td> <td data-bbox="878 462 1521 873">bluetooth.discoverable</td> </tr> </table>		Hyväksytyt arvot:	ON – ottaa käyttöön Bluetooth-hakutilan. OFF – poistaa Bluetooth-hakutilan käytöstä.	Käytettävä SGD-komento:	bluetooth.discoverable
Hyväksytyt arvot:	ON – ottaa käyttöön Bluetooth-hakutilan. OFF – poistaa Bluetooth-hakutilan käytöstä.					
Käytettävä SGD-komento:	bluetooth.discoverable					
	<p><b>Yhteys &gt; Bluetooth &gt; Helppokäyttöinen nimi</b></p> <p>Komento asettaa palvelun etsinnässä käytettävän kutsumanimen. Muutokset tulevat voimaan joko sammuttamalla laite ja käynnistämällä se uudelleen tai antamalla <code>device.reset</code>-komento (katso <a href="#">Yhteys &gt; Verkot &gt; Nollaa verkko</a>).</p> <p>Jos kutsumanimeä ei aseteta, oletusasetus on tulostimen sarjanumero.</p> <table border="1" data-bbox="699 1142 1521 1509"> <tr> <td data-bbox="699 1142 875 1236">Hyväksytyt arvot:</td> <td data-bbox="878 1142 1521 1236">17-merkkinen tekstimerkkijono</td> </tr> <tr> <td data-bbox="699 1241 875 1509">Käytettävä SGD-komento:</td> <td data-bbox="878 1241 1521 1509">bluetooth.friendly_name</td> </tr> </table>		Hyväksytyt arvot:	17-merkkinen tekstimerkkijono	Käytettävä SGD-komento:	bluetooth.friendly_name
Hyväksytyt arvot:	17-merkkinen tekstimerkkijono					
Käytettävä SGD-komento:	bluetooth.friendly_name					

Valikkonäytön teksti	Valikkovaihtoehdon kuvaus				
	<p><b>Yhteys &gt; Bluetooth &gt; Minimisuojaustila</b></p> <p>Tämä tulostimen asetusparametri määrittää Bluetoothin minimisuojaustilan. Minimisuojaustilassa on erilaisia suojaustasoja tulostimen radion version ja tulostimen laiteohjelmiston mukaan. Katso lisätietoja Zebra Programming Guide -oppaasta osoitteessa <a href="http://zebra.com/manuals">zebra.com/manuals</a>.</p> <table border="1" data-bbox="708 457 1521 541"> <tr> <td>Hyväksytyt arvot:</td> <td>1, 2, 3, 4</td> </tr> </table> <table border="1" data-bbox="708 541 1521 863"> <tr> <td>Käytettävä SGD-komento:</td> <td><code>bluetooth.minimum_security_mode</code></td> </tr> </table>	Hyväksytyt arvot:	1, 2, 3, 4	Käytettävä SGD-komento:	<code>bluetooth.minimum_security_mode</code>
Hyväksytyt arvot:	1, 2, 3, 4				
Käytettävä SGD-komento:	<code>bluetooth.minimum_security_mode</code>				
	<p><b>Yhteys &gt; Bluetooth &gt; Määrittäminen</b></p> <p>Parametri, joka näyttää Bluetooth-kirjaston versionumeron.</p> <table border="1" data-bbox="708 968 1521 1499"> <tr> <td>Käytettävä SGD-komento:</td> <td><code>bluetooth.version</code></td> </tr> </table>	Käytettävä SGD-komento:	<code>bluetooth.version</code>		
Käytettävä SGD-komento:	<code>bluetooth.version</code>				




Valikkonäytön teksti	Valikkovaihtoehdon kuvaus		
	<p><b>Yhteys &gt; Bluetooth &gt; MAC-osoite</b></p> <p>Parametri, joka näyttää Bluetooth-laitteen osoitteen.</p> <table border="1" data-bbox="699 331 1521 873"> <tr> <td data-bbox="699 331 873 873">Käytettävä SGD-komento:</td> <td data-bbox="873 331 1521 873">bluetooth.address</td> </tr> </table>	Käytettävä SGD-komento:	bluetooth.address
Käytettävä SGD-komento:	bluetooth.address		
	<p><b>Yhteys &gt; Bluetooth &gt; Bluetooth-tunnistus PIN</b></p> <p>Aseta PIN-koodi, jota käytetään, kun Bluetooth-tunnistus on käytössä.</p> <table border="1" data-bbox="699 1003 1521 1512"> <tr> <td data-bbox="699 1003 873 1512">Käytettävä SGD-komento:</td> <td data-bbox="873 1003 1521 1512">                     bluetooth.bluetooth_pin (PIN-numeron asettaminen)                      bluetooth.authentication (tunnistautumisen käyttöönotto)                 </td> </tr> </table>	Käytettävä SGD-komento:	bluetooth.bluetooth_pin (PIN-numeron asettaminen) bluetooth.authentication (tunnistautumisen käyttöönotto)
Käytettävä SGD-komento:	bluetooth.bluetooth_pin (PIN-numeron asettaminen) bluetooth.authentication (tunnistautumisen käyttöönotto)		

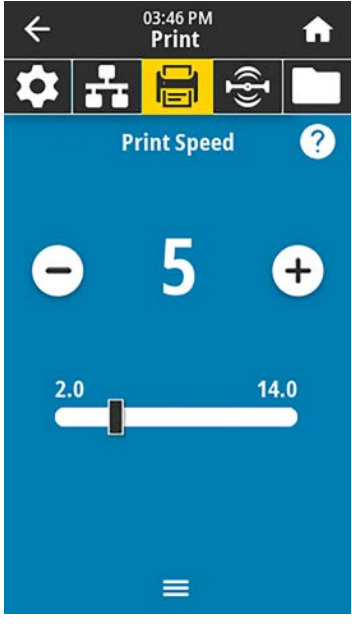
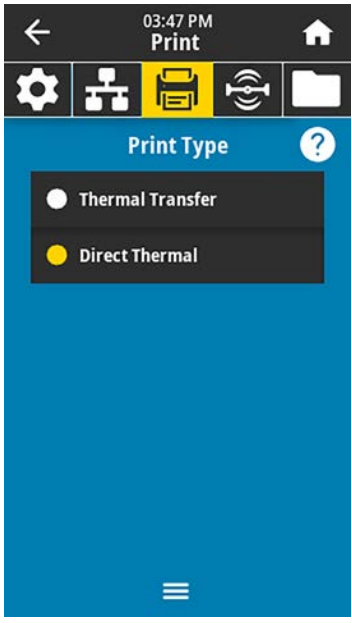
Valikkonäytön teksti	Valikkovaihtoehdon kuvaus
	<p><b>Yhteys &gt; Bluetooth &gt; Bluetooth-yhteyksien säilyttäminen</b></p> <p>Määrittää, säilyttääkö Bluetooth-pino linkkiavaimet vai tallentaako se ne laitteille, jotka muodostavat yhteyden tulostimeen.</p>
Hyväksytyt arvot:	<p>ON – ottaa Bluetooth-yhteyksien säilyttämisen käyttöön.</p> <p>OFF – poistaa Bluetooth-yhteyksien säilyttämisen käytöstä.</p>
Käytettävä SGD-komento:	bluetooth.bonding

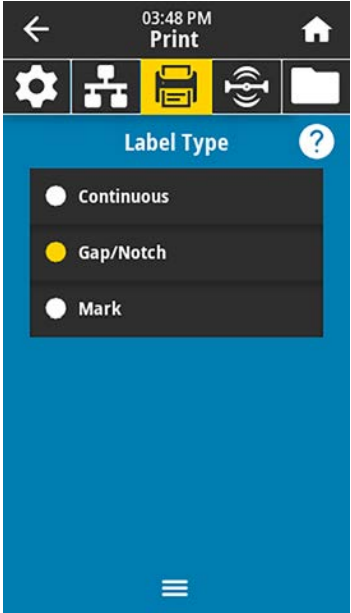
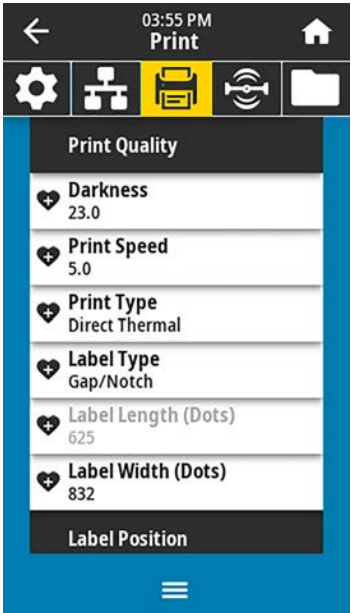
## Print-valikko

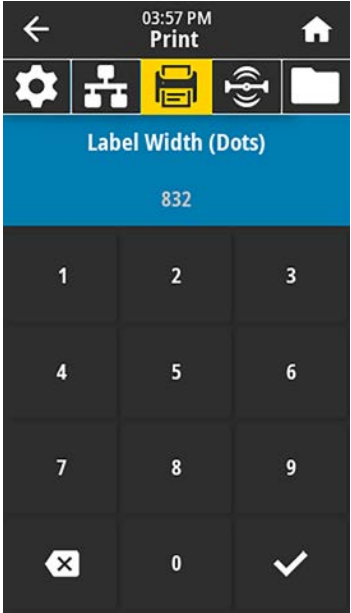




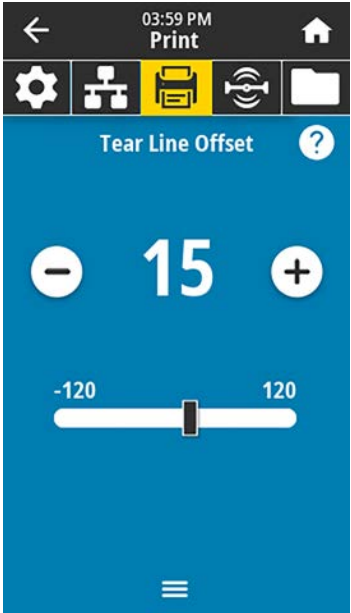
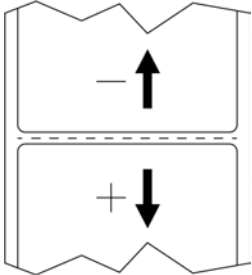
**HUOMAUTUS:** jos tulostimesi näyttö ei vastaa tämän osion kohtia, päivitä tulostimen laiteohjelmisto.


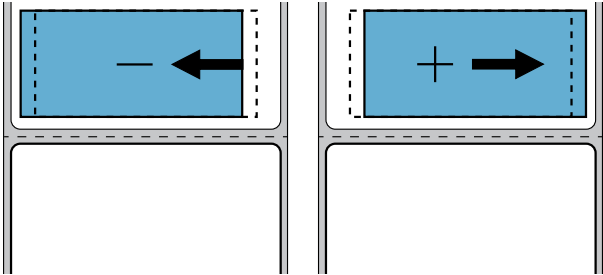
Valikkonäytön teksti	Valikkovaihtoehdon kuvaus
	<p><b>Tulostus &gt; Tulostuslaatu &gt; Tummuus</b></p> <p>Valitse alhaisin tulostustummuusasetus, jolla tulostusjälki on hyvä. Jos asetat tummuuden liian suureksi, etiketin kuva voi tulostua epäselvästi, viivakoodit eivät välttämättä skannaudu oikein, värinauha voi palaa puhki tai tulostuspää voi kulua tavallista nopeammin.</p>
Hyväksytyt arvot:	0,0 - 30,0
Tähän liittyvät ZPL-komennot:	<p>^MD</p> <p>~SD</p>
Käytettävä SGD-komento:	print.tone
Tulostimen verkkosivu:	<b>Näytä tulostimen asetukset ja muuta niitä &gt; Yleiset asetukset &gt; Tummuus</b>

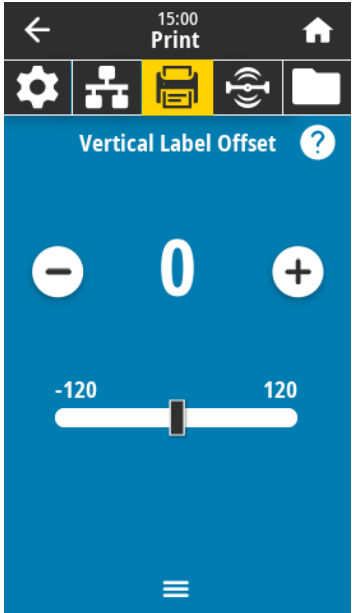
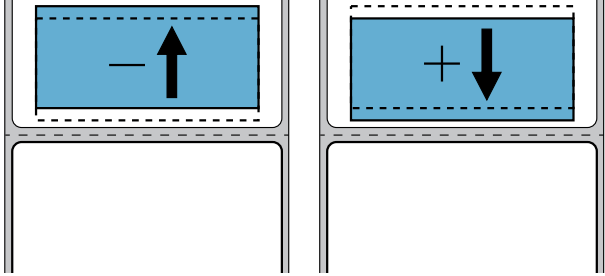
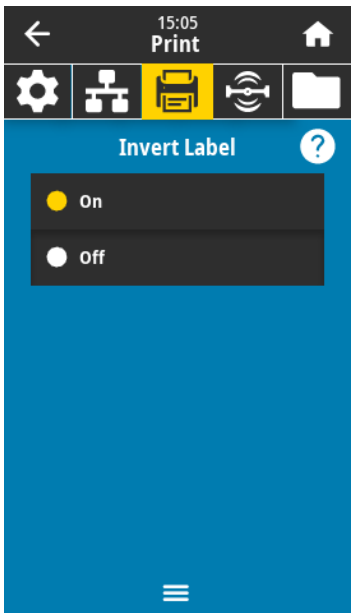
Valikkonäytön teksti	Valikkovaihtoehdon kuvaus								
	<p><b>Tulostus &gt; Tulostuslaatu &gt; Tulostusnopeus</b></p> <p>Valitse etiketin tulostamista varten nopeus tuumina sekunnissa (ips). Hidas tulostusnopeus parantaa tyypillisesti tulostuslaatua.</p> <table border="1"> <tr> <td data-bbox="699 363 873 449">Hyväksytyt arvot:</td> <td data-bbox="876 363 1529 449">2–6 tuumaa sekunnissa</td> </tr> <tr> <td data-bbox="699 453 873 560">Tähän liittyvät ZPL-komennot:</td> <td data-bbox="876 453 1529 560">^PR</td> </tr> <tr> <td data-bbox="699 564 873 672">Käytettävä SGD-komento:</td> <td data-bbox="876 564 1529 672">media.speed</td> </tr> <tr> <td data-bbox="699 676 873 873">Tulostimen verkkosivu:</td> <td data-bbox="876 676 1529 873"><b>Näytä tulostimen asetukset ja muuta niitä &gt; Yleiset asetukset &gt; Tulostusnopeus</b></td> </tr> </table>	Hyväksytyt arvot:	2–6 tuumaa sekunnissa	Tähän liittyvät ZPL-komennot:	^PR	Käytettävä SGD-komento:	media.speed	Tulostimen verkkosivu:	<b>Näytä tulostimen asetukset ja muuta niitä &gt; Yleiset asetukset &gt; Tulostusnopeus</b>
Hyväksytyt arvot:	2–6 tuumaa sekunnissa								
Tähän liittyvät ZPL-komennot:	^PR								
Käytettävä SGD-komento:	media.speed								
Tulostimen verkkosivu:	<b>Näytä tulostimen asetukset ja muuta niitä &gt; Yleiset asetukset &gt; Tulostusnopeus</b>								
	<p><b>Tulostus &gt; Tulostuslaatu &gt; Tulostustyyppi</b></p> <p>Määritä, halutaanko tulostimen käyttävän tulostamiseen värinauhaa.</p> <table border="1"> <tr> <td data-bbox="699 978 873 1148">Hyväksytyt arvot:</td> <td data-bbox="876 978 1529 1148"> <ul style="list-style-type: none"> <li>Thermal Transfer (Lämpösiirto) – käyttää värinauhaa ja lämpösiirtoetikettinauhaa.</li> <li>Direct Thermal (Suoralämpö) – käyttää suoralämpöetikettinauhaa eikä värinauhaa.</li> </ul> </td> </tr> <tr> <td data-bbox="699 1152 873 1260">Tähän liittyvät ZPL-komennot:</td> <td data-bbox="876 1152 1529 1260">^MT</td> </tr> <tr> <td data-bbox="699 1264 873 1371">Käytettävä SGD-komento:</td> <td data-bbox="876 1264 1529 1371">ezpl.print_method</td> </tr> <tr> <td data-bbox="699 1375 873 1509">Tulostimen verkkosivu:</td> <td data-bbox="876 1375 1529 1509"><b>Näytä tulostimen asetukset ja muuta niitä &gt; Etikettinauhan asetukset &gt; Tulostustapa</b></td> </tr> </table>	Hyväksytyt arvot:	<ul style="list-style-type: none"> <li>Thermal Transfer (Lämpösiirto) – käyttää värinauhaa ja lämpösiirtoetikettinauhaa.</li> <li>Direct Thermal (Suoralämpö) – käyttää suoralämpöetikettinauhaa eikä värinauhaa.</li> </ul>	Tähän liittyvät ZPL-komennot:	^MT	Käytettävä SGD-komento:	ezpl.print_method	Tulostimen verkkosivu:	<b>Näytä tulostimen asetukset ja muuta niitä &gt; Etikettinauhan asetukset &gt; Tulostustapa</b>
Hyväksytyt arvot:	<ul style="list-style-type: none"> <li>Thermal Transfer (Lämpösiirto) – käyttää värinauhaa ja lämpösiirtoetikettinauhaa.</li> <li>Direct Thermal (Suoralämpö) – käyttää suoralämpöetikettinauhaa eikä värinauhaa.</li> </ul>								
Tähän liittyvät ZPL-komennot:	^MT								
Käytettävä SGD-komento:	ezpl.print_method								
Tulostimen verkkosivu:	<b>Näytä tulostimen asetukset ja muuta niitä &gt; Etikettinauhan asetukset &gt; Tulostustapa</b>								

Valikkonäytön teksti	Valikkovaihtoehdon kuvaus								
	<p><b>Tulostus &gt; Tulostuslaatu &gt; Etikettityppi</b></p> <p>Valitse käytettävä etikettinauhan tyyppi.</p> <table border="1"> <tr> <td data-bbox="699 331 873 617">Hyväksytyt arvot:</td> <td data-bbox="876 331 1526 617">                     Continuous (Jatkuva), Gap/Notch (Raollinen/lovettu), Mark (Merkki)                       Valittaessa <b>Jatkuva</b> etikettimalliin on määritettävä etiketin pituus (^LL, jos käytät ZPL:ää). Valittaessa useiden epäjatkuvien etikettinauhojen yhteydessä <b>Gap/Notch (Raollinen/lovettu)</b> tai <b>Mark (Merkki)</b>, tulostin laskee etiketin pituuden syöttämällä etikettinauhaa.                 </td> </tr> <tr> <td data-bbox="699 621 873 730">Tähän liittyvät ZPL-komennot:</td> <td data-bbox="876 621 1526 730">^MN</td> </tr> <tr> <td data-bbox="699 735 873 844">Käytettävä SGD-komento:</td> <td data-bbox="876 735 1526 844">ezpl.media_type</td> </tr> <tr> <td data-bbox="699 848 873 928">Tulostimen verkkosivu:</td> <td data-bbox="876 848 1526 928"><b>Näytä tulostimen asetukset ja muuta niitä &gt; Etikettinauhan asetukset &gt; Etikettinauhan tyyppi</b></td> </tr> </table>	Hyväksytyt arvot:	Continuous (Jatkuva), Gap/Notch (Raollinen/lovettu), Mark (Merkki)  Valittaessa <b>Jatkuva</b> etikettimalliin on määritettävä etiketin pituus (^LL, jos käytät ZPL:ää). Valittaessa useiden epäjatkuvien etikettinauhojen yhteydessä <b>Gap/Notch (Raollinen/lovettu)</b> tai <b>Mark (Merkki)</b> , tulostin laskee etiketin pituuden syöttämällä etikettinauhaa.	Tähän liittyvät ZPL-komennot:	^MN	Käytettävä SGD-komento:	ezpl.media_type	Tulostimen verkkosivu:	<b>Näytä tulostimen asetukset ja muuta niitä &gt; Etikettinauhan asetukset &gt; Etikettinauhan tyyppi</b>
Hyväksytyt arvot:	Continuous (Jatkuva), Gap/Notch (Raollinen/lovettu), Mark (Merkki)  Valittaessa <b>Jatkuva</b> etikettimalliin on määritettävä etiketin pituus (^LL, jos käytät ZPL:ää). Valittaessa useiden epäjatkuvien etikettinauhojen yhteydessä <b>Gap/Notch (Raollinen/lovettu)</b> tai <b>Mark (Merkki)</b> , tulostin laskee etiketin pituuden syöttämällä etikettinauhaa.								
Tähän liittyvät ZPL-komennot:	^MN								
Käytettävä SGD-komento:	ezpl.media_type								
Tulostimen verkkosivu:	<b>Näytä tulostimen asetukset ja muuta niitä &gt; Etikettinauhan asetukset &gt; Etikettinauhan tyyppi</b>								
	<p><b>Tulostus &gt; Tulostuslaatu &gt; Etiketin pituus</b></p> <p>Näytä kalibroitu etiketin pituus pisteinä.</p> <p>Tätä arvoa voidaan muuttaa vain kun jokin seuraavista ehdoista täyttyy:</p> <ul style="list-style-type: none"> <li>tulostin on määritetty jatkuvaa etikettinauhaa varten</li> <li>^LL -komennon toisen parametrin arvo on Y</li> </ul> <table border="1"> <tr> <td data-bbox="699 1209 873 1558">Tähän liittyvät ZPL-komennot:</td> <td data-bbox="876 1209 1526 1558">^LL</td> </tr> </table>	Tähän liittyvät ZPL-komennot:	^LL						
Tähän liittyvät ZPL-komennot:	^LL								

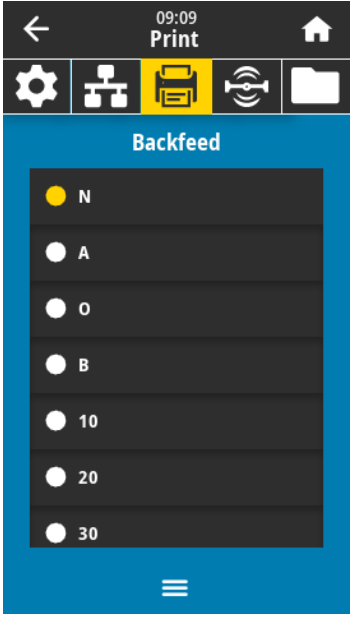
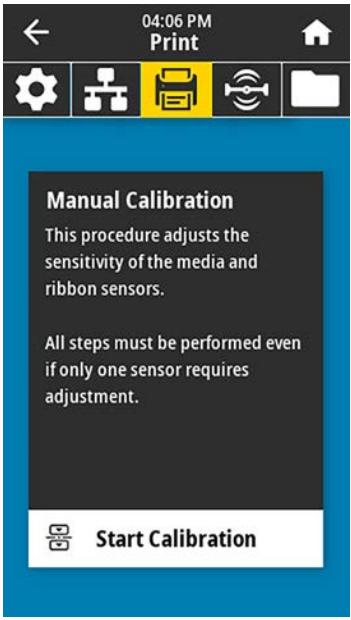



Valikkonäytön teksti	Valikkovaihtoehdon kuvaus
	<p><b>Tulostus &gt; Tulostuksen laatu &gt; Etiketin leveys (pistettä)</b></p> <p>Ilmoita käytettävien etikettien leveys pisteinä. Oletusarvo on tulostimen tulostuspään DPI-arvoon perustuva suurin leveys.</p> <p>Hyväksytyt arvot:</p> <p> <b>HUOMAUTUS:</b> Jos leveys asetetaan liian pieneksi, osa etikettimallista jää tulostumatta. Jos leveys asetetaan liian suureksi, mallimuistia menee hukkaan ja tulostin voi jatkaa tulostamista etiketin yli telalle. Tämä asetus voi vaikuttaa etikettimallin sijaan vaakasuunnassa, jos kuva käännettiin ZPL II -komennolla ^POI.</p> <p>ZT411 203 dpi = 0002–832                  ZT411 300 dpi = 0002–1248                  ZT411 600 dpi = 0002–2496                  ZT421 203 dpi = 0002–1344                  ZT421 300 dpi = 0002–1984</p> <p>Tähän liittyvät ZPL-komennot: ^PW</p> <p>Käytettävä SGD-komento: ezpl.print_width</p> <p>Tulostimen verkkosivu: <b>Näytä tulostimen asetukset ja muuta niitä &gt; Etikettinauhan asetukset &gt; Tulostusleveys</b></p>
	<p><b>Tulostus &gt; Kuvan säätö &gt; Etikettinauhan käsittely</b></p> <p>Valitse etikettinauhan käsittelytapa, joka sopii yhteen tulostimessa käytettävissä olevien lisävarusteiden kanssa.</p> <p>Hyväksytyt arvot: Tear Off (Repäisy), Peel Off (Irrotus), Rewind (Kelaus), Cutter (Leikkuri), Delayed Cut (Viivästetty leikkaus), Linerless Peel (Taustapaperiton irrotus), Linerless Rewind (Taustapaperiton kelaus), Linerless Tear (Taustapaperiton repäisy), Applicator (Asetin), Linerless Cut (Taustapaperiton leikkaus), Linerless Delayed Cut (Taustapaperiton viivästetty leikkaus)</p> <p>Tähän liittyvät ZPL-komennot: ^MM</p> <p>Käytettävä SGD-komento: media.printmode</p> <p>Tulostimen verkkosivu: <b>Näytä tulostimen asetukset ja muuta niitä &gt; Yleiset asetukset &gt; Tulostustila</b></p>

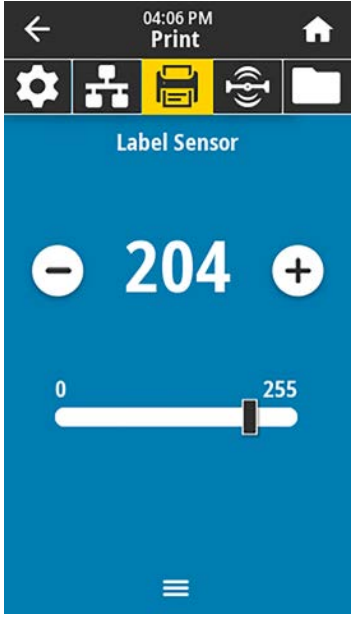
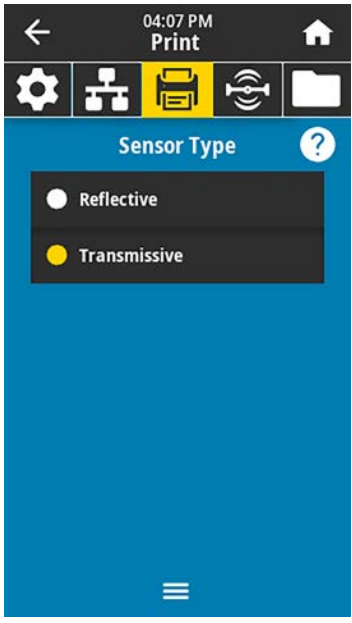
Valikkonäytön teksti	Valikkovaihtoehdon kuvaus	
	<p><b>Tulostus &gt; Kuvan säätö &gt; Repäisylinjan poikkeama</b></p> <p>Jos tarpeen, muuta etikettinauhan sijaintia repäisylinjan päällä tulostuksen jälkeen.</p> <ul style="list-style-type: none"> <li>Matalammat numerot siirtävät etikettinauhan tulostimeen määritellyn pistenumeron mukaan (repäisylinja siirtyy lähemmäksi juuri tulostetun etiketin reunaan).</li> <li>Korkeammat numerot siirtävät etikettinauhan ulos tulostimesta (repäisylinja siirtyy lähemmäksi seuraavan etiketin reunaan).</li> </ul> 	
Hyväksytyt arvot:	-120 - +120	
Tähän liittyvät ZPL-komennot:	~TA	
Käytettävä SGD-komento:	ezpl.tear_off	
Tulostimen verkkosivu:	<b>Näytä tulostimen asetukset ja muuta niitä &gt; Yleiset asetukset &gt; Repäisy</b>	

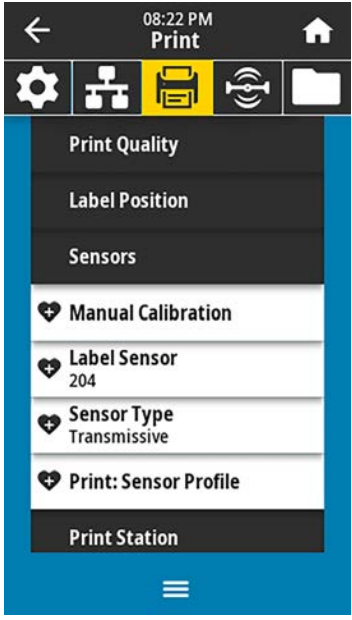
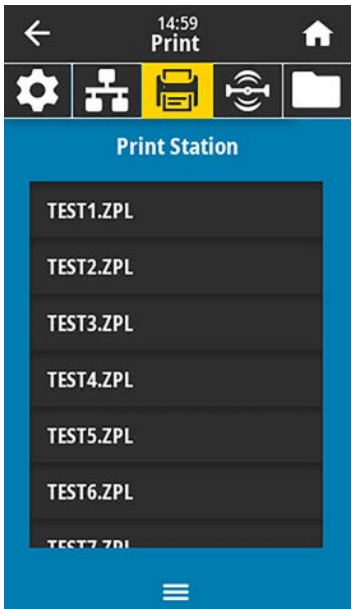

Valikkonäytön teksti	Valikkovaihtoehdon kuvaus
	<p><b>Tulostus &gt; Kuvan säätö &gt; Etiketin vaakapoikkeama</b></p> <p>Siirrä etiketin kuvan sijaintia vaakasuunnassa tarpeen mukaan.</p> <ul style="list-style-type: none"> <li>Negatiiviset numerot siirtävät kuvan vasenta reunaa kohti etiketin vasenta reunaa valittujen pisteiden määrän verran.</li> <li>Positiiviset numerot siirtävät kuvan reunaa kohti etiketin oikeaa reunaa.</li> </ul> 
Hyväksytyt arvot:	-9999 - 9999
Tähän liittyvät ZPL-komennot:	^LS
Käytettävä SGD-komento:	zpl.left_position
Tulostimen verkkosivu:	<b>Näytä tulostimen asetukset ja muuta niitä &gt; Lisäasetukset &gt; Vasen asema</b>

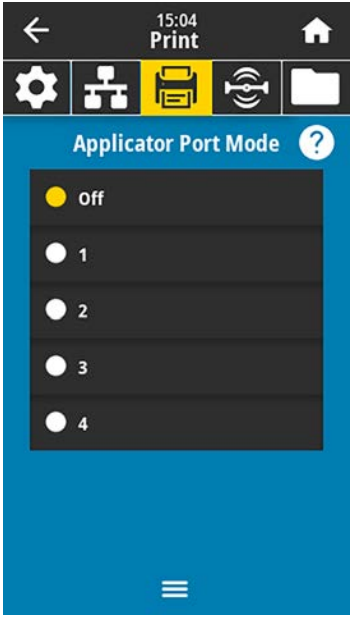
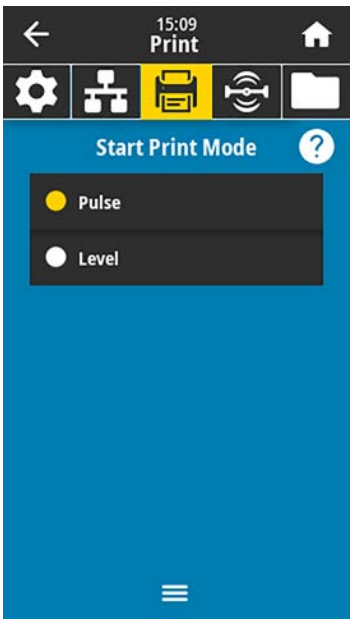
Valikkonäytön teksti	Valikkovaihtoehdon kuvaus								
	<p><b>Tulostus &gt; Kuvan säätö &gt; Etiketin pystypoikkeama</b></p> <p>Siirrä etiketin kuvan sijaintia pystysuunnassa tarpeen mukaan.</p> <ul style="list-style-type: none"> <li>Pienemmät numerot siirtävät etiketin kuvaa korkeammalle (tulostuspäätä kohti).</li> <li>Suuremmat numerot siirtävät etiketin kuvaa alemmas (pois tulostuspäätä) annetun pistemäärän verran.</li> </ul>  <table border="1" data-bbox="699 789 1529 1184"> <tr> <td>Hyväksytyt arvot:</td> <td>-120 - +120</td> </tr> <tr> <td>Tähän liittyvät ZPL-komennot:</td> <td>^LT</td> </tr> <tr> <td>Käytettävä SGD-komento:</td> <td>zpl.label_top</td> </tr> <tr> <td>Tulostimen verkkosivu:</td> <td><b>Näytä tulostimen asetukset ja muuta niitä &gt; Yleiset asetukset &gt; Etiketin yläreuna</b></td> </tr> </table>	Hyväksytyt arvot:	-120 - +120	Tähän liittyvät ZPL-komennot:	^LT	Käytettävä SGD-komento:	zpl.label_top	Tulostimen verkkosivu:	<b>Näytä tulostimen asetukset ja muuta niitä &gt; Yleiset asetukset &gt; Etiketin yläreuna</b>
Hyväksytyt arvot:	-120 - +120								
Tähän liittyvät ZPL-komennot:	^LT								
Käytettävä SGD-komento:	zpl.label_top								
Tulostimen verkkosivu:	<b>Näytä tulostimen asetukset ja muuta niitä &gt; Yleiset asetukset &gt; Etiketin yläreuna</b>								
	<p><b>Tulostus &gt; Kuvan säätö &gt; Käännä etiketti</b></p> <p>Kun tämä on käytössä, etiketti suunta käännetään.</p> <table border="1" data-bbox="699 1283 1529 1814"> <tr> <td>Hyväksytyt arvot:</td> <td>ON (Päällä), OFF (Pois)</td> </tr> <tr> <td>Tähän liittyvät ZPL-komennot:</td> <td>^PO</td> </tr> </table>	Hyväksytyt arvot:	ON (Päällä), OFF (Pois)	Tähän liittyvät ZPL-komennot:	^PO				
Hyväksytyt arvot:	ON (Päällä), OFF (Pois)								
Tähän liittyvät ZPL-komennot:	^PO								

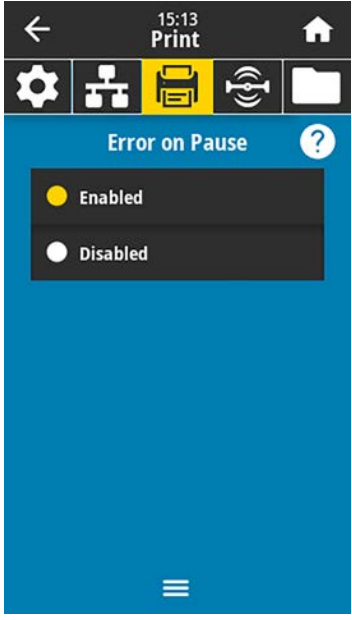



Valikkonäytön teksti	Valikkovaihtoehdon kuvaus								
	<p><b>Tulostus &gt; Kuvan säätö &gt; Takaisinsyöttö</b> Määritä tulostuksen takaisinsyöttöjärjestys</p> <table border="1"> <tr> <td data-bbox="699 331 873 709">Hyväksytyt arvot:</td> <td data-bbox="876 331 1523 709"> <p>N = normaali — 90 prosentin takaisinsyöttö etiketin tulostamisen jälkeen</p> <p>A = 100 prosentin takaisinsyöttö tulostamisen ja leikkaamisen jälkeen</p> <p>O = pois käytöstä — poista takaisinsyöttö kokonaan käytöstä</p> <p>B = 0 prosentin takaisinsyöttö tulostamisen ja leikkaamisen jälkeen ja 100 prosentin ennen seuraavan etiketin tulostamista</p> <p>10–90 = prosentuaalinen arvo</p> </td> </tr> <tr> <td data-bbox="699 714 873 873">Tähän liittyvät ZPL-komennot:</td> <td data-bbox="876 714 1523 873">~JS</td> </tr> </table>	Hyväksytyt arvot:	<p>N = normaali — 90 prosentin takaisinsyöttö etiketin tulostamisen jälkeen</p> <p>A = 100 prosentin takaisinsyöttö tulostamisen ja leikkaamisen jälkeen</p> <p>O = pois käytöstä — poista takaisinsyöttö kokonaan käytöstä</p> <p>B = 0 prosentin takaisinsyöttö tulostamisen ja leikkaamisen jälkeen ja 100 prosentin ennen seuraavan etiketin tulostamista</p> <p>10–90 = prosentuaalinen arvo</p>	Tähän liittyvät ZPL-komennot:	~JS				
Hyväksytyt arvot:	<p>N = normaali — 90 prosentin takaisinsyöttö etiketin tulostamisen jälkeen</p> <p>A = 100 prosentin takaisinsyöttö tulostamisen ja leikkaamisen jälkeen</p> <p>O = pois käytöstä — poista takaisinsyöttö kokonaan käytöstä</p> <p>B = 0 prosentin takaisinsyöttö tulostamisen ja leikkaamisen jälkeen ja 100 prosentin ennen seuraavan etiketin tulostamista</p> <p>10–90 = prosentuaalinen arvo</p>								
Tähän liittyvät ZPL-komennot:	~JS								
	<p><b>Tulostus &gt; Anturit &gt; Manuaalinen kalibrointi</b> Säädä etiketti- ja värinauha-anturien herkkyyttä kalibroimalla tulostin. Katso koko kalibrointitoimenpiteen suorittamisohje kohdasta <a href="#">Väri- ja etikettinauhan paikoitusanturin kalibrointi</a> sivu 131.</p> <table border="1"> <tr> <td data-bbox="699 1052 873 1161">Tähän liittyvät ZPL-komennot:</td> <td data-bbox="876 1052 1523 1161">~JC</td> </tr> <tr> <td data-bbox="699 1165 873 1274">Käytettävä SGD-komento:</td> <td data-bbox="876 1165 1523 1274">ezpl.manual_calibration</td> </tr> <tr> <td data-bbox="699 1278 873 1360">Ohjaustaulun näppäimet:</td> <td data-bbox="876 1278 1523 1360">Aloita kalibrointi pitämällä <b>PAUSE + FEED + CANCEL</b> -painikkeet alhaalla kahden sekunnin ajan.</td> </tr> <tr> <td data-bbox="699 1365 873 1669">Tulostimen verkkosivu:</td> <td data-bbox="876 1365 1523 1669"> <p>Kalibrointia ei voi käynnistää verkkosivujen kautta. Katso anturin kalibroinnin aikana määritettävät asetukset seuraavalta verkkosivulta:</p> <p><b>Näytä tulostimen asetukset ja muuta niitä &gt; Kalibrointi</b></p> <p> <b>TÄRKEÄÄ:</b> Näitä asetuksia ei saa muuttaa, ellei Zebran tekninen tuki tai valtuutettu huoltoteknikko ole toisin kehottanut.</p> </td> </tr> </table>	Tähän liittyvät ZPL-komennot:	~JC	Käytettävä SGD-komento:	ezpl.manual_calibration	Ohjaustaulun näppäimet:	Aloita kalibrointi pitämällä <b>PAUSE + FEED + CANCEL</b> -painikkeet alhaalla kahden sekunnin ajan.	Tulostimen verkkosivu:	<p>Kalibrointia ei voi käynnistää verkkosivujen kautta. Katso anturin kalibroinnin aikana määritettävät asetukset seuraavalta verkkosivulta:</p> <p><b>Näytä tulostimen asetukset ja muuta niitä &gt; Kalibrointi</b></p> <p> <b>TÄRKEÄÄ:</b> Näitä asetuksia ei saa muuttaa, ellei Zebran tekninen tuki tai valtuutettu huoltoteknikko ole toisin kehottanut.</p>
Tähän liittyvät ZPL-komennot:	~JC								
Käytettävä SGD-komento:	ezpl.manual_calibration								
Ohjaustaulun näppäimet:	Aloita kalibrointi pitämällä <b>PAUSE + FEED + CANCEL</b> -painikkeet alhaalla kahden sekunnin ajan.								
Tulostimen verkkosivu:	<p>Kalibrointia ei voi käynnistää verkkosivujen kautta. Katso anturin kalibroinnin aikana määritettävät asetukset seuraavalta verkkosivulta:</p> <p><b>Näytä tulostimen asetukset ja muuta niitä &gt; Kalibrointi</b></p> <p> <b>TÄRKEÄÄ:</b> Näitä asetuksia ei saa muuttaa, ellei Zebran tekninen tuki tai valtuutettu huoltoteknikko ole toisin kehottanut.</p>								

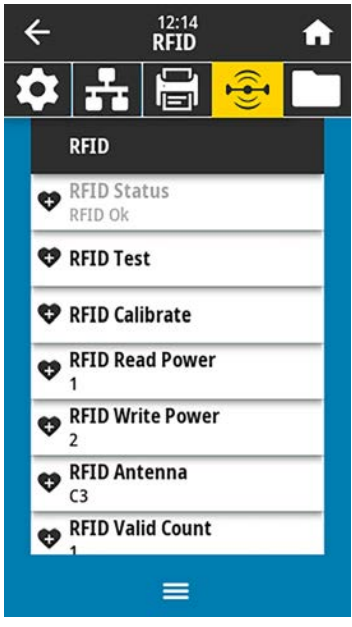
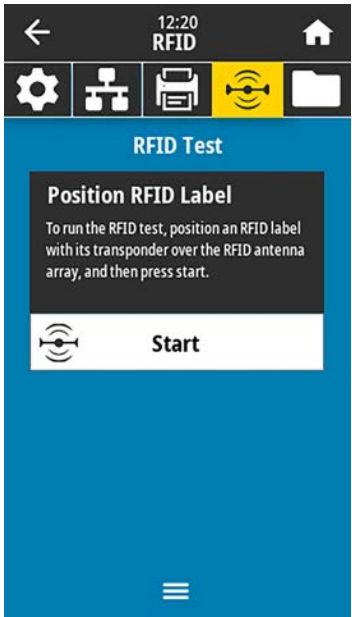

Valikonäytön teksti	Valikkovaihtoehdon kuvaus								
	<p><b>Tulostus &gt; Anturit &gt; Etikettianturi</b></p> <p>Aseta etikettianturin herkkyys.</p> <p><b>!</b> <b>TÄRKEÄÄ:</b> Arvo asetetaan anturin kalibroinnin yhteydessä. Näitä asetuksia ei saa muuttaa, ellei Zebran tekninen tuki tai valtuutettu huoltoteknikko ole toisin kehottanut.</p> <table border="1"> <tr> <td>Hyväksytyt arvot:</td> <td>0 - 255</td> </tr> <tr> <td>Käytettävä SGD-komento:</td> <td>ezpl.label_sensor</td> </tr> <tr> <td>Tulostimen verkkosivu:</td> <td><b>Näytä tulostimen asetukset ja muuta niitä &gt; Kalibrointi</b></td> </tr> </table>	Hyväksytyt arvot:	0 - 255	Käytettävä SGD-komento:	ezpl.label_sensor	Tulostimen verkkosivu:	<b>Näytä tulostimen asetukset ja muuta niitä &gt; Kalibrointi</b>		
Hyväksytyt arvot:	0 - 255								
Käytettävä SGD-komento:	ezpl.label_sensor								
Tulostimen verkkosivu:	<b>Näytä tulostimen asetukset ja muuta niitä &gt; Kalibrointi</b>								
	<p><b>Tulostus &gt; Anturit &gt; Anturityyppi</b></p> <p>Valitse etikettinauhan paikoitusanturi, joka sopii käytettävälle etikettinauhalle. Musta merkki -etikettinauhan kanssa käytetään tavallisesti heijastavaa anturia. Muiden etikettinauhatyyppeiden kanssa käytetään tavallisesti läpäisevää anturia.</p> <table border="1"> <tr> <td>Hyväksytyt arvot:</td> <td>LÄPÄISEVÄ, HEIJASTAVA</td> </tr> <tr> <td>Tähän liittyvät ZPL-komennot:</td> <td>^JS</td> </tr> <tr> <td>Käytettävä SGD-komento:</td> <td>device.sensor_select</td> </tr> <tr> <td>Tulostimen verkkosivu:</td> <td><b>Näytä tulostimen asetukset ja muuta niitä &gt; Etikettinauhan asetukset</b></td> </tr> </table>	Hyväksytyt arvot:	LÄPÄISEVÄ, HEIJASTAVA	Tähän liittyvät ZPL-komennot:	^JS	Käytettävä SGD-komento:	device.sensor_select	Tulostimen verkkosivu:	<b>Näytä tulostimen asetukset ja muuta niitä &gt; Etikettinauhan asetukset</b>
Hyväksytyt arvot:	LÄPÄISEVÄ, HEIJASTAVA								
Tähän liittyvät ZPL-komennot:	^JS								
Käytettävä SGD-komento:	device.sensor_select								
Tulostimen verkkosivu:	<b>Näytä tulostimen asetukset ja muuta niitä &gt; Etikettinauhan asetukset</b>								

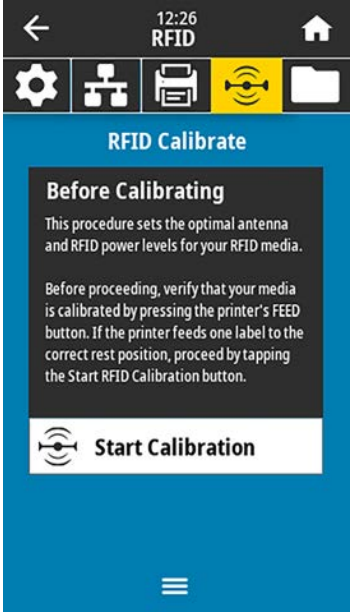

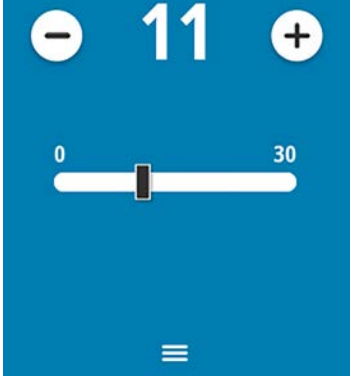
Valikkonäytön teksti	Valikkovaihtoehdon kuvaus						
 <p>08:22 PM Print</p> <p>Print Quality Label Position Sensors Manual Calibration Label Sensor 204 Sensor Type Transmissive Print: Sensor Profile Print Station</p>	<p><b>Tulostus &gt; Anturit &gt; Tulostus: Anturiprofiili</b></p> <p>Näyttää anturin asetukset verrattuna todellisiin anturin lukemiin. Tulosten tulkinta, katso <a href="#">Anturiprofiili</a> sivu 164.</p> <table border="1"> <tr> <td>Tähän liittyvät ZPL-komennot:</td> <td>~JG</td> </tr> <tr> <td>Ohjaustaulun näppäimet:</td> <td>Pida <b>FEED-</b> ja <b>CANCEL</b> -painikkeet alhaalla tulostimen käynnistyksen aikana.</td> </tr> <tr> <td>Tulostimen verkkosivu:</td> <td><b>Näytä tulostimen asetukset ja muuta niitä &gt; Tulosta luettelo etiketille &gt;</b></td> </tr> </table>	Tähän liittyvät ZPL-komennot:	~JG	Ohjaustaulun näppäimet:	Pida <b>FEED-</b> ja <b>CANCEL</b> -painikkeet alhaalla tulostimen käynnistyksen aikana.	Tulostimen verkkosivu:	<b>Näytä tulostimen asetukset ja muuta niitä &gt; Tulosta luettelo etiketille &gt;</b>
Tähän liittyvät ZPL-komennot:	~JG						
Ohjaustaulun näppäimet:	Pida <b>FEED-</b> ja <b>CANCEL</b> -painikkeet alhaalla tulostimen käynnistyksen aikana.						
Tulostimen verkkosivu:	<b>Näytä tulostimen asetukset ja muuta niitä &gt; Tulosta luettelo etiketille &gt;</b>						
 <p>14:59 Print</p> <p>Print Station</p> <p>TEST1.ZPL TEST2.ZPL TEST3.ZPL TEST4.ZPL TEST5.ZPL TEST6.ZPL TEST7.ZPL</p>	<p><b>Tulostus &gt; Tulostusasema</b></p> <p>Valikkokomennolla voidaan täyttää etikettimallin muuttujien kentät ja tulostaa etiketti käyttämällä syöttölaitetta (HID), kuten USB-näppäimistöä, vaakaa tai viivakoodilukijaa. Komentoa voidaan käyttää tallentamalla sopiva etikettimalli tulostimen E:-asemaan. Katso toimintoa käyttävä harjoitus kohdan <a href="#">USB-isäntäportin ja Print Touch -ominaisuuden käyttäminen</a> sivu 197 harjoituksista.</p> <p>Kun syöttölaite liitetään johonkin tulostimen USB-isäntäporteista, valitse malli tulostimen E:-asemasta käyttämällä tätä käyttäjävalikkoa. Haluttu tulostettavien etikettien määrä voidaan ilmoittaa sen jälkeen, kun järjestelmä on pyytänyt antamaan kunkin muuttujan ^FN-kentän malliin.</p> <p>Katso ^FN-komennon tai SGD-komentojen käyttöön liittyvät lisätiedot Zebra Programming Guide -oppaasta osoitteessa <a href="http://zebra.com/manuals">zebra.com/manuals</a>.</p> <p> <b>HUOMAUTUS:</b> Kyseinen valikkokomento toimii vain, jos tulostimen USB-isäntäporttiin on liitetty USB-laite.</p>						
	<table border="1"> <tr> <td>Käytettävä SGD-komento:</td> <td>                     usb.host.keyboard_input                      (oltava käytössä (ON))                      usb.host.template_list                      usb.host.fn_field_list                      usb.host.fn_field_data                      usb.host.fn_last_field                      usb.host.template_print_amount                 </td> </tr> </table>	Käytettävä SGD-komento:	usb.host.keyboard_input (oltava käytössä (ON)) usb.host.template_list usb.host.fn_field_list usb.host.fn_field_data usb.host.fn_last_field usb.host.template_print_amount				
Käytettävä SGD-komento:	usb.host.keyboard_input (oltava käytössä (ON)) usb.host.template_list usb.host.fn_field_list usb.host.fn_field_data usb.host.fn_last_field usb.host.template_print_amount						

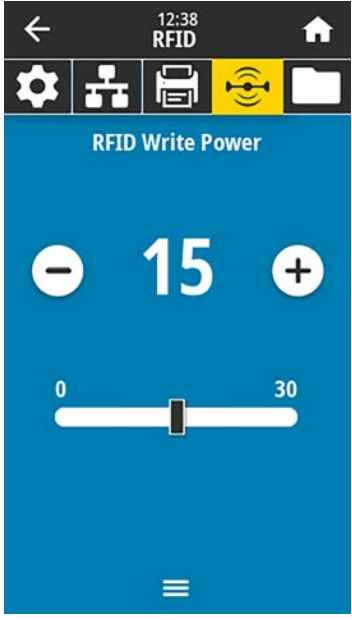
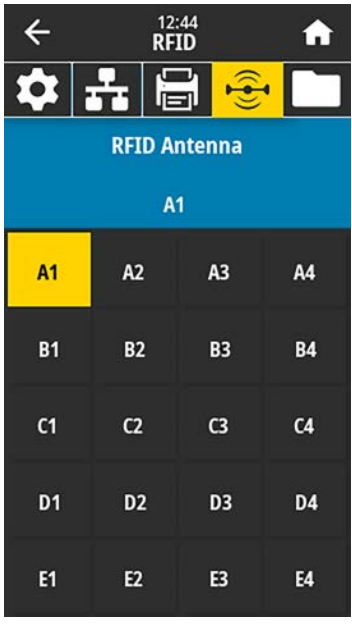
Valikkonäytön teksti	Valikkovaihtoehdon kuvaus						
	<p><b>Tulostus &gt; Asetin &gt; Asetinportin tila</b></p> <p>Ohjaa applikaattoriportin End Print (Lopeta tulostus) -signaalin toimintatapaa.</p> <table border="1"> <tr> <td data-bbox="699 363 873 774">Hyväksytyt arvot:</td> <td data-bbox="876 363 1524 774"> <p>Pois</p> <p>1 = Lopeta tulostus -signaali on normaalisti korkea ja matala vain, kun tulostin siirtää etikettiä eteenpäin.</p> <p>2 = Lopeta tulostus -signaali on normaalisti matala ja korkea vain, kun tulostin siirtää etikettiä eteenpäin.</p> <p>3 = Lopeta tulostus -signaali on normaalisti korkea ja matala 20 ms ajan, kun etiketti on tulostettu ja asemoitu.</p> <p>4 = Lopeta tulostus -signaali on normaalisti matala ja korkea 20 ms ajan, kun etiketti on tulostettu ja asemoitu.</p> </td> </tr> <tr> <td data-bbox="699 779 873 890">Tähän liittyvät ZPL-komennot:</td> <td data-bbox="876 779 1524 890">^JJ</td> </tr> <tr> <td data-bbox="699 894 873 1003">Käytettävä SGD-komento:</td> <td data-bbox="876 894 1524 1003">device.apPLICATOR.end_print</td> </tr> </table>	Hyväksytyt arvot:	<p>Pois</p> <p>1 = Lopeta tulostus -signaali on normaalisti korkea ja matala vain, kun tulostin siirtää etikettiä eteenpäin.</p> <p>2 = Lopeta tulostus -signaali on normaalisti matala ja korkea vain, kun tulostin siirtää etikettiä eteenpäin.</p> <p>3 = Lopeta tulostus -signaali on normaalisti korkea ja matala 20 ms ajan, kun etiketti on tulostettu ja asemoitu.</p> <p>4 = Lopeta tulostus -signaali on normaalisti matala ja korkea 20 ms ajan, kun etiketti on tulostettu ja asemoitu.</p>	Tähän liittyvät ZPL-komennot:	^JJ	Käytettävä SGD-komento:	device.apPLICATOR.end_print
Hyväksytyt arvot:	<p>Pois</p> <p>1 = Lopeta tulostus -signaali on normaalisti korkea ja matala vain, kun tulostin siirtää etikettiä eteenpäin.</p> <p>2 = Lopeta tulostus -signaali on normaalisti matala ja korkea vain, kun tulostin siirtää etikettiä eteenpäin.</p> <p>3 = Lopeta tulostus -signaali on normaalisti korkea ja matala 20 ms ajan, kun etiketti on tulostettu ja asemoitu.</p> <p>4 = Lopeta tulostus -signaali on normaalisti matala ja korkea 20 ms ajan, kun etiketti on tulostettu ja asemoitu.</p>						
Tähän liittyvät ZPL-komennot:	^JJ						
Käytettävä SGD-komento:	device.apPLICATOR.end_print						
	<p><b>Tulostus &gt; Asetin &gt; Aloita tulostustila</b></p> <p>Määrittää, onko applikaattoriportin Start Print (Aloita tulostus) -signaali taso- vai pulssitilassa.</p> <table border="1"> <tr> <td data-bbox="699 1136 873 1388">Hyväksytyt arvot:</td> <td data-bbox="876 1136 1524 1388"> <p>Pulse (Pulssi) – Aloita tulostus -signaali pitää pysäyttää, ennen kuin se voidaan käynnistää seuraavaa etikettiä varten.</p> <p>Level (Taso) – Aloita tulostus -signaalia ei tarvitse pysäyttää, jotta seuraava etiketti voidaan tulostaa. Etiketti tulostuu, kunhan Aloita tulostus -signaali on matala ja etiketti on muotoiltu.</p> </td> </tr> <tr> <td data-bbox="699 1392 873 1503">Tähän liittyvät ZPL-komennot:</td> <td data-bbox="876 1392 1524 1503">^JJ</td> </tr> <tr> <td data-bbox="699 1507 873 1642">Käytettävä SGD-komento:</td> <td data-bbox="876 1507 1524 1642">device.apPLICATOR.start_print</td> </tr> </table>	Hyväksytyt arvot:	<p>Pulse (Pulssi) – Aloita tulostus -signaali pitää pysäyttää, ennen kuin se voidaan käynnistää seuraavaa etikettiä varten.</p> <p>Level (Taso) – Aloita tulostus -signaalia ei tarvitse pysäyttää, jotta seuraava etiketti voidaan tulostaa. Etiketti tulostuu, kunhan Aloita tulostus -signaali on matala ja etiketti on muotoiltu.</p>	Tähän liittyvät ZPL-komennot:	^JJ	Käytettävä SGD-komento:	device.apPLICATOR.start_print
Hyväksytyt arvot:	<p>Pulse (Pulssi) – Aloita tulostus -signaali pitää pysäyttää, ennen kuin se voidaan käynnistää seuraavaa etikettiä varten.</p> <p>Level (Taso) – Aloita tulostus -signaalia ei tarvitse pysäyttää, jotta seuraava etiketti voidaan tulostaa. Etiketti tulostuu, kunhan Aloita tulostus -signaali on matala ja etiketti on muotoiltu.</p>						
Tähän liittyvät ZPL-komennot:	^JJ						
Käytettävä SGD-komento:	device.apPLICATOR.start_print						

Valikkonäytön teksti	Valikkovaihtoehdon kuvaus	
	<p><b>Tulostus &gt; Asetin &gt; Virhe keskeytyksessä</b></p> <p>Määrittää tavan, jolla tulostin käsittelee asetinportin virheet. Toiminnon ottaminen käyttöön käynnistää myös Service Required (Huollettava) -nastan.</p>	
	Hyväksytyt arvot:	KÄYTÖSSÄ, POISSA KÄYTÖSTÄ
	Käytettävä SGD-komento:	device.apPLICATOR.error_on_pause
	Tulostimen verkkosivu:	<b>Näytä tulostimen asetukset ja muuta niitä &gt; Lisäasetukset &gt; Virhe keskeytyksessä</b>
	<p><b>Tulostus &gt; Asetin &gt; Asettimen uudelleentulostus</b></p> <p>Määrittää, vaaditaanko siihen, että asetin tulostaa etiketin uudelleen, suuri vai pieni arvo.</p> <p>Otaa käyttöön tai poistaa käytöstä ~PR-komennon, jolla voi tulostaa uudelleen viimeksi tulostetun etiketin. Otaa käyttöön myös aloitusnäytössä olevan Reprint (Tulosta uudelleen) -painikkeen.</p>	
	Tähän liittyvät ZPL-komennot:	^JJ ja ~PR
	Käytettävä SGD-komento:	device.apPLICATOR.reprint

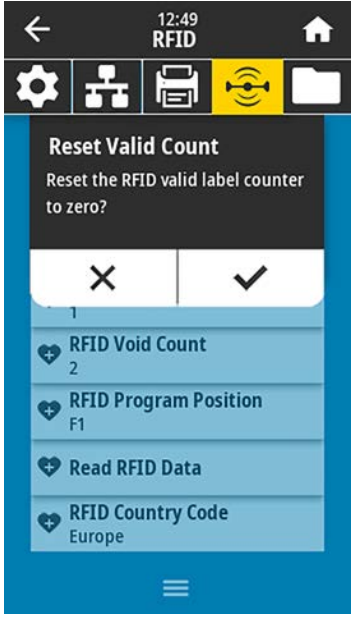
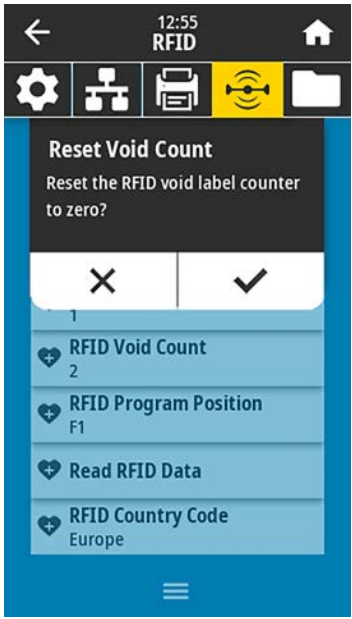
RFID-valikko

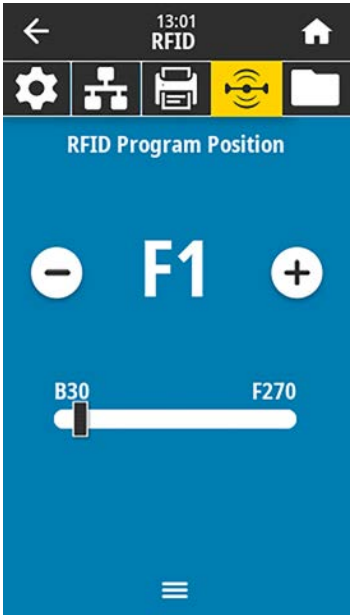
Valikkonäytön teksti	Valikkovaihtoehdon kuvaus				
 <p>The screenshot shows the main RFID menu. At the top, there's a navigation bar with a back arrow, the time 12:14, and the label 'RFID'. Below this is a row of icons: a gear (Settings), a printer (Print), a document (Print), a radio wave (RFID), and a folder (Home). The main content area lists several options, each with a heart icon: 'RFID Status' (RFID Ok), 'RFID Test', 'RFID Calibrate', 'RFID Read Power 1', 'RFID Write Power 2', 'RFID Antenna C3', and 'RFID Valid Count 1'. A hamburger menu icon is at the bottom.</p>	<p><b>RFID &gt; RFID-status</b></p> <p>Näyttää tulostimen RFID-alijärjestelmän tilan.</p> <table border="1" data-bbox="711 401 1515 533"> <tr> <td>Tähän liittyvät ZPL-komennot:</td> <td>^HL tai ~HL</td> </tr> </table> <table border="1" data-bbox="711 533 1515 932"> <tr> <td>Käytettävä SGD-komento:</td> <td><code>rfid.error.response</code></td> </tr> </table>	Tähän liittyvät ZPL-komennot:	^HL tai ~HL	Käytettävä SGD-komento:	<code>rfid.error.response</code>
Tähän liittyvät ZPL-komennot:	^HL tai ~HL				
Käytettävä SGD-komento:	<code>rfid.error.response</code>				
 <p>The screenshot shows the 'RFID Test' screen. It has the same navigation bar as the previous screen. The main content area has a blue header 'RFID Test' and a dark grey box with the text 'Position RFID Label' and instructions: 'To run the RFID test, position an RFID label with its transponder over the RFID antenna array, and then press start.' Below this is a large white button with a radio wave icon and the text 'Start'. A hamburger menu icon is at the bottom.</p>	<p><b>RFID &gt; RFID-testi</b></p> <p>RFID-testissä tulostin yrittää lukea lähettimestä ja kirjoittaa siihen. Tulostimessa ei tapahdu liikettä testin aikana.</p> <p>RFID-etiketin testaaminen:</p> <ol style="list-style-type: none"> <li>1. Vie RFID-etiketin lähettin RFID-antennin päälle.</li> <li>2. Valitse <b>Start (Käynnistä)</b>.</li> </ol> <p>Testin tulokset näkyvät näytössä.</p>  <p>The screenshot shows the results of the RFID test. It has the same navigation bar. The main content area has a blue header 'RFID Test' with a question mark icon. Below this is a white button with a radio wave icon and the text 'Start'. Underneath, there are two dark grey boxes: 'Read read ok' and 'Write write ok'. A hamburger menu icon is at the bottom.</p>				


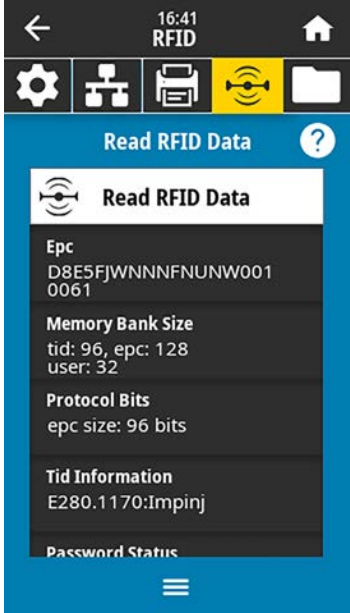
Valikkonäytön teksti	Valikkovaihtoehdon kuvaus	
	Käytettävä SGD-komento:	rfid.tag.test.content ja rfid.tag.test.execute
	<p><b>RFID &gt; RFID-kalibrointi</b></p> <p>Käynnistä RFID-etikettinauhan lapun kalibrointi. (Tämä ei ole sama asia kuin etikettinauhan ja värinauhan kalibrointi.)</p> <p>Prosessin aikana tulostin siirtää etikettinauhaa, kalibroi RFID-lapun paikan ja selvittää parhaat asetukset käytetylle RFID-etikettinauhalle. Näitä asetuksia ovat ohjelmointiasento, käytettävä antennielementti ja käytettävä luku- ja kirjoitusteho. (Katso lisätietoja RFID Programming Guide 3 -oppaasta.)</p> <p> <b>HUOMAUTUS:</b> Aseta ennen tämän komennon suorittamista tulostimeen RFID-etikettinauhaa, kalibroi tulostin, sulje tulostuspää ja syötä ainakin yksi etiketti sen varmistamiseksi, että lapun kalibrointi alkaa oikeasta kohdasta.</p> <p>Jätä kaikki kalibroitavaa lappua edeltävät ja sen jälkeen tulevat lähettimet ennalleen. Siten tulostin pystyy määrittämään RFID-asetukset, joilla tiedot eivät tallennu viereiseen lappuun. Anna osan etikettinauhasta työntyä ulos kirjoittimen edestä, jotta etiketissä on varaa kelautua taaksepäin RFID-kalibroinnin aikana.</p>	
	Tähän liittyvät ZPL-komennot:	^HR
	Käytettävä SGD-komento:	rfid.tag.calibrate
	<p><b>RFID &gt; Lukuteho</b></p> <p>Jos RFID-lappukalibroinnilla ei saavuteta haluttua lukutehoa, arvon voi määrittää tähän.</p>	
	Hyväksytyt arvot:	0 - 30
	Tähän liittyvät ZPL-komennot:	^RW
	Käytettävä SGD-komento:	rfid.reader_1.power.read
	Tulostimen verkkosivu:	<b>Näytä tulostimen asetukset ja muuta niitä &gt; RFID-asetukset &gt; RFID-LUKUTEHO</b>

Valikkonäytön teksti	Valikkovaihtoehdon kuvaus								
	<p><b>RFID &gt; RFID-kirjoitusteho</b></p> <p>Jos RFID-lappukalibroinnilla ei saavuteta haluttua kirjoitustehoa, arvon voi määrittää tähän.</p> <table border="1"> <tr> <td>Hyväksytyt arvot:</td> <td>0 - 30</td> </tr> <tr> <td>Tähän liittyvät ZPL-komennot:</td> <td>^RW</td> </tr> <tr> <td>Käytettävä SGD-komento:</td> <td><code>rfid.reader_1.power.write</code></td> </tr> <tr> <td>Tulostimen verkkosivu:</td> <td><b>Näytä tulostimen asetukset ja muuta niitä &gt; RFID-asetukset &gt; RFID-KIRJOITUSTEHO</b></td> </tr> </table>	Hyväksytyt arvot:	0 - 30	Tähän liittyvät ZPL-komennot:	^RW	Käytettävä SGD-komento:	<code>rfid.reader_1.power.write</code>	Tulostimen verkkosivu:	<b>Näytä tulostimen asetukset ja muuta niitä &gt; RFID-asetukset &gt; RFID-KIRJOITUSTEHO</b>
Hyväksytyt arvot:	0 - 30								
Tähän liittyvät ZPL-komennot:	^RW								
Käytettävä SGD-komento:	<code>rfid.reader_1.power.write</code>								
Tulostimen verkkosivu:	<b>Näytä tulostimen asetukset ja muuta niitä &gt; RFID-asetukset &gt; RFID-KIRJOITUSTEHO</b>								
	<p><b>RFID &gt; RFID-antenni</b></p> <p>Jos RFID-lappukalibroinnilla ei saavuteta haluttua antennia, arvon voi määrittää tähän.</p> <table border="1"> <tr> <td>Hyväksytyt arvot:</td> <td>A1, A2, A3, A4 B1, B2, B3, B4 C1, C2, C3, C4 D1, D2, D3, D4 E1, E2, E3, E4</td> </tr> <tr> <td>Tähän liittyvät ZPL-komennot:</td> <td>^RW</td> </tr> <tr> <td>Käytettävä SGD-komento:</td> <td><code>rfid.reader_1.antenna_port</code></td> </tr> <tr> <td>Tulostimen verkkosivu:</td> <td><b>Näytä tulostimen asetukset ja muuta niitä &gt; RFID-asetukset &gt; RFID-ANTENNI</b></td> </tr> </table>	Hyväksytyt arvot:	A1, A2, A3, A4 B1, B2, B3, B4 C1, C2, C3, C4 D1, D2, D3, D4 E1, E2, E3, E4	Tähän liittyvät ZPL-komennot:	^RW	Käytettävä SGD-komento:	<code>rfid.reader_1.antenna_port</code>	Tulostimen verkkosivu:	<b>Näytä tulostimen asetukset ja muuta niitä &gt; RFID-asetukset &gt; RFID-ANTENNI</b>
Hyväksytyt arvot:	A1, A2, A3, A4 B1, B2, B3, B4 C1, C2, C3, C4 D1, D2, D3, D4 E1, E2, E3, E4								
Tähän liittyvät ZPL-komennot:	^RW								
Käytettävä SGD-komento:	<code>rfid.reader_1.antenna_port</code>								
Tulostimen verkkosivu:	<b>Näytä tulostimen asetukset ja muuta niitä &gt; RFID-asetukset &gt; RFID-ANTENNI</b>								






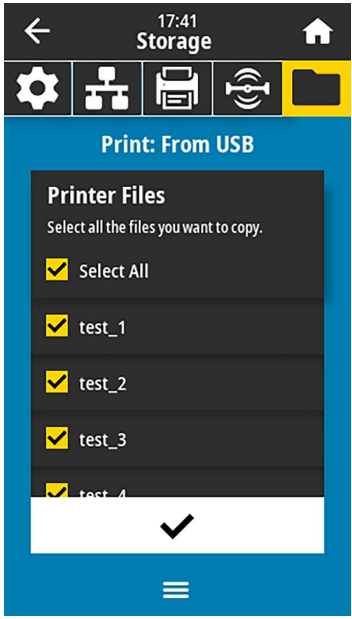
Valikkonäytön teksti	Valikkovaihtoehdon kuvaus					
	<p><b>RFID &gt; RFID – hyväksytyjen määrä</b> Nollaa hyväksytyjen RFID-etikettien laskurin.</p> <table border="1" data-bbox="698 331 1521 873"> <tr> <td data-bbox="698 331 873 447">Tähän liittyvät ZPL-komennot:</td> <td data-bbox="873 331 1521 447">~RO</td> </tr> <tr> <td data-bbox="698 447 873 873">Käytettävä SGD-komento:</td> <td data-bbox="873 447 1521 873">odometer.rfid.valid_resetable</td> </tr> </table>		Tähän liittyvät ZPL-komennot:	~RO	Käytettävä SGD-komento:	odometer.rfid.valid_resetable
Tähän liittyvät ZPL-komennot:	~RO					
Käytettävä SGD-komento:	odometer.rfid.valid_resetable					
	<p><b>RFID &gt; RFID – hylättyjen määrä</b> Nollaa hylättyjen RFID-etikettien laskurin.</p> <table border="1" data-bbox="698 968 1521 1512"> <tr> <td data-bbox="698 968 873 1083">Tähän liittyvät ZPL-komennot:</td> <td data-bbox="873 968 1521 1083">~RO</td> </tr> <tr> <td data-bbox="698 1083 873 1512">Käytettävä SGD-komento:</td> <td data-bbox="873 1083 1521 1512">odometer.rfid.void_resetable</td> </tr> </table>		Tähän liittyvät ZPL-komennot:	~RO	Käytettävä SGD-komento:	odometer.rfid.void_resetable
Tähän liittyvät ZPL-komennot:	~RO					
Käytettävä SGD-komento:	odometer.rfid.void_resetable					

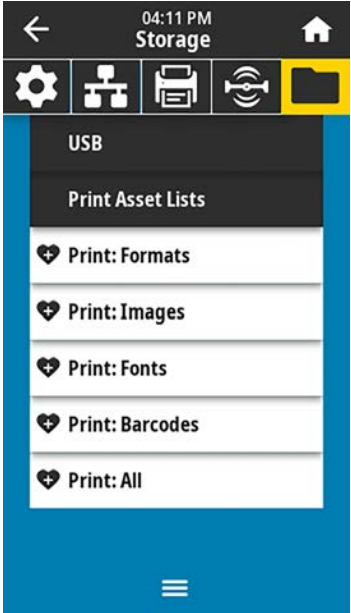
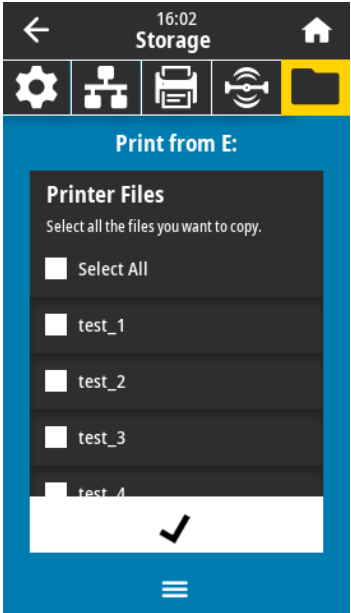
Valikkonäytön teksti	Valikkovaihtoehdon kuvaus
	<p><b>RFID &gt; RFID-ohjelmointiasento</b></p> <p>Jos RFID-lappukalibroinnilla ei saavuteta haluttua ohjelmointiasentoa (luku- ja kirjoitusasentoa), arvon voi määrittää tähän.</p>
	<p>Hyväksytyt arvot:</p> <p>F0–Fxxx (jossa xxx on etiketin pituus millimetreinä tai 999, sen mukaan, kumpi on pienempi) – Tulostin syöttää etikettiä eteenpäin määritetyn pituuden verran ja aloittaa sitten ohjelmoinnin.</p> <p>B0–B30 – Tulostin takaisinsyöttää etikettiä määritetyn pituuden verran ja aloittaa sitten ohjelmoinnin. Jotta takaisinsyöttö onnistuu, anna tyhjän etikettinauhan taustapaperin työntyä tulostimen eteen, kun käytät taaksepäin suuntautuvaa ohjelmointiasentoa.</p>
	<p>Tähän liittyvät ZPL-komennot:</p> <p>^RS</p>
	<p>Käytettävä SGD-komento:</p> <p>rfid.position.program</p>
	<p>Tulostimen verkkosivu:</p> <p><b>Näytä tulostimen asetukset ja muuta niitä &gt; RFID-asetukset &gt; OHJELMOINTIASENTO</b></p>

Valikkonäytön teksti	Valikkovaihtoehdon kuvaus	
	<p><b>RFID &gt; Lue RFID-tiedot</b></p> <p>Lue ja palauta määritetyt lapputiedot RFID-lapusta, joka on RFID-antennin päällä. Tulostimessa ei tapahdu liikettä lapputietojen luvun aikana. Tulostuspää voi olla auki tai kiinni.</p> <p>RFID-lappuun tallennettujen tietojen lukeminen ja näyttäminen:</p> <ol style="list-style-type: none"> <li>1. Vie RFID-etiketin lähetin RFID-antennin päälle.</li> <li>2. Valitse <b>Read RFID Data (Lue RFID-tiedot)</b></li> </ol> <p>Testin tulokset näkyvät näytössä.</p> 	
	Tähän liittyvät ZPL-komennot:	^RF
	Käytettävä SGD-komento:	rfid.tag.read.content rfid.tag.read.execute

Storage (Tallennustila) -valikko

Valikonäytön teksti	Valikkovaihtoehdon kuvaus	
	<p><b>Tallennus &gt; USB &gt; Kopiointi: Tiedostot USB:lle</b></p> <p>Valitse tulostimesta tiedostot, jotka tallennetaan USB-asemaan.</p> <p>Tiedostojen kopioiminen tulostimesta USB-asemaan:</p> <ol style="list-style-type: none"> <li>1. Aseta USB-asema tulostimen USB-isäntäporttiin. Tulostin näyttää kaikki käytettävissä olevat tiedostot.</li> <li>2. Valitse haluttujen tiedostojen ruudut. <b>Select All (Valitse kaikki)</b> on myös käytettävissä.</li> <li>3. Kopioi valitut tiedostot koskettamalla valintamerkkiä.</li> </ol>	
	<p>Käytettävä SGD-komento:</p>	<p><b>Tallennus &gt; USB &gt; Kopiointi: Tiedostot tulostimeen</b></p> <p>Valitse tiedostot, jotka kopioidaan USB-asemasta tulostimeen.</p> <p>Tiedostojen kopioiminen USB-asemasta tulostimeen:</p> <ol style="list-style-type: none"> <li>1. Aseta USB-asema tulostimen USB-isäntäporttiin. Tulostin näyttää kaikki käytettävissä olevat tiedostot.</li> <li>2. Valitse haluttujen tiedostojen ruudut. <b>Select All (Valitse kaikki)</b> on myös käytettävissä.</li> <li>3. Kopioi valitut tiedostot valitsemalla valintamerkkiä.</li> </ol>
	<p>Käytettävä SGD-komento:</p>	<p><code>usb.host.read_list</code></p>

Valikkonäytön teksti	Valikkovaihtoehdon kuvaus				
 <p>17:47 Storage</p> <p>USB</p> <ul style="list-style-type: none"> <li>Copy: Files to USB</li> <li>Copy: Files to Printer</li> <li>Copy: Configuration to USB</li> <li>Print: From USB</li> </ul> <p>Print Asset Lists</p>	<p><b>Tallennus &gt; USB &gt; Kopiointi: Kokoonpano USB-asemaan</b></p> <p>Kopioi tällä toiminnolla tulostimen kokoonpanotiedot USB-massamuistilaitteeseen, kuten USB-asemaan, joka on liitetty johonkin tulostimen USB-isäntäporteista. Tämä tuo tiedot saataville ilman, että tarvitsee tulostaa fyysisiä etikettejä.</p> <table border="1" data-bbox="706 430 1516 541"> <tr> <td>Tähän liittyvät ZPL-komennot:</td> <td>^HH—Palauttaa tulostimen kokoonpanotiedot, jotka on palautettu isäntäkoneeseen.</td> </tr> </table> <table border="1" data-bbox="706 541 1516 863"> <tr> <td>Tulostimen verkkosivu:</td> <td> <p><b>Tulostimen aloitussivu &gt; Näytä tulostimen kokoonpano</b></p> <p>(tulostimen kokoonpanotietojen katseleminen selaimessa)</p> <p><b>Näytä tulostimen asetukset ja muuta niitä &gt; Tulosta luettelo etiketille</b></p> <p>(kokoonpanotietojen tulostaminen etiketeille)</p> </td> </tr> </table>	Tähän liittyvät ZPL-komennot:	^HH—Palauttaa tulostimen kokoonpanotiedot, jotka on palautettu isäntäkoneeseen.	Tulostimen verkkosivu:	<p><b>Tulostimen aloitussivu &gt; Näytä tulostimen kokoonpano</b></p> <p>(tulostimen kokoonpanotietojen katseleminen selaimessa)</p> <p><b>Näytä tulostimen asetukset ja muuta niitä &gt; Tulosta luettelo etiketille</b></p> <p>(kokoonpanotietojen tulostaminen etiketeille)</p>
Tähän liittyvät ZPL-komennot:	^HH—Palauttaa tulostimen kokoonpanotiedot, jotka on palautettu isäntäkoneeseen.				
Tulostimen verkkosivu:	<p><b>Tulostimen aloitussivu &gt; Näytä tulostimen kokoonpano</b></p> <p>(tulostimen kokoonpanotietojen katseleminen selaimessa)</p> <p><b>Näytä tulostimen asetukset ja muuta niitä &gt; Tulosta luettelo etiketille</b></p> <p>(kokoonpanotietojen tulostaminen etiketeille)</p>				
 <p>17:41 Storage</p> <p>Print: From USB</p> <p><b>Printer Files</b></p> <p>Select all the files you want to copy.</p> <ul style="list-style-type: none"> <li><input checked="" type="checkbox"/> Select All</li> <li><input checked="" type="checkbox"/> test_1</li> <li><input checked="" type="checkbox"/> test_2</li> <li><input checked="" type="checkbox"/> test_3</li> <li><input checked="" type="checkbox"/> test_4</li> </ul>	<p><b>Tallennus &gt; USB &gt; Tulostus: USB:ltä</b></p> <p>Valitse tiedostot, jotka tulostetaan USB-asemasta.</p> <p>Tiedostojen tulostaminen USB-asemasta:</p> <ol style="list-style-type: none"> <li>Aseta USB-asema tulostimen USB-isäntäporttiin. Tulostin näyttää kaikki käytettävissä olevat tiedostot.</li> <li>Valitse haluttujen tiedostojen ruudut. <b>Select All (Valitse kaikki)</b> on myös käytettävissä.</li> <li>Tulosta valitut tiedostot valitsemalla valintamerkki.</li> </ol> <table border="1" data-bbox="706 1234 1516 1499"> <tr> <td>Käytettävä SGD-komento:</td> <td>usb.host.read_list</td> </tr> </table>	Käytettävä SGD-komento:	usb.host.read_list		
Käytettävä SGD-komento:	usb.host.read_list				

Valikkonäytön teksti	Valikkovaihtoehdon kuvaus
 <p>04:11 PM Storage</p> <p>USB</p> <p>Print Asset Lists</p> <p>Print: Formats</p> <p>Print: Images</p> <p>Print: Fonts</p> <p>Print: Barcodes</p> <p>Print: All</p>	<p><b>Tallennus &gt; Tulosta resurssiluettelot</b></p> <p>Tulosta määritetyt tiedot yhdelle tai useammalle etiketille.</p> <p>Hyväksytyt arvot:</p> <p>Formats (Mallit) – Tulostaa käytettävissä olevat mallit, jotka on tallennettu tulostimen RAM-muistiin, Flash-muistiin tai valinnaiselle muistikortille.</p> <p>Images (Kuvat) – Tulostaa käytettävissä olevat kuvat, jotka on tallennettu tulostimen RAM-muistiin, Flash-muistiin tai valinnaiselle muistikortille.</p> <p>Fonts (Kirjasimet) – Tulostaa kaikki tulostimessa käytettävissä olevat fontit, mukaan lukien tulostimen vakiofontit sekä valinnaiset fontit. Fontit voivat olla tallennettuina RAM- tai Flash-muistiin.</p> <p>Barcodes (Viivakoodit) – Tulostaa tulostimessa käytettävissä olevat viivakoodit. Viivakoodit voivat olla tallennettuina RAM- tai Flash-muistiin.</p> <p>All (Kaikki) – Tulostaa edelliset etiketit sekä tulostimen kokoonpanoetiketin ja verkon kokoonpanoetiketin.</p> <p>Tähän liittyvät ZPL-komennot: ^WD</p> <p>Tulostimen verkkosivu: <b>Näytä tulostimen asetukset ja muuta niitä &gt; Tulosta luettelo etiketille</b></p>
 <p>16:02 Storage</p> <p>Print from E:</p> <p>Printer Files</p> <p>Select all the files you want to copy.</p> <p>Select All</p> <p>test_1</p> <p>test_2</p> <p>test_3</p> <p>test_4</p>	<p><b>Tallennus &gt; Tulosta E:stä:</b></p> <p>Tulosta yksi tai useampi tulostimeen tallennettu tiedosto.</p>

## Väri- ja etikettinauhan paikoitusanturin kalibrointi

Tulostimen kalibroinnissa on kyse etiketti- ja värinauha-anturien herkkyuden säätämisestä. Samalla varmistetaan tulostettavan kuvan asianmukainen kohdistus ja tulosteen paras mahdollinen laatu.

Kalibrointi suoritetaan seuraavissa tilanteissa:

- Väri- tai etikettinauhan kokoa tai tyyppiä on vaihdettu.
- Tulostimessa ilmenee jokin seuraavista ongelmista:
  - Etikettejä jää tulostamatta.
  - Tulostettu kuva vaelttaa tai liikkuu puolelta toiselle tai ylös ja alas.
  - Värinauhan asentaminen tai loppuminen jää tunnistamatta.
  - Ei-jatkuvia etikettejä käsitellään jatkuvina etiketteinä.

## Automaattisen kalibroinnin suorittaminen

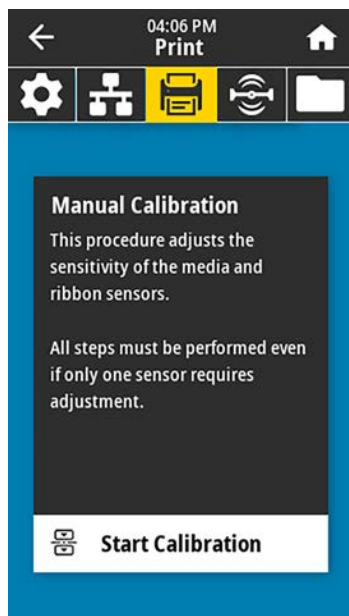
Tulostin voidaan asettaa suorittamaan kalibrointi automaattisesti (KALIBROI) tai lyhyesti (LYHYT KAL) käyttämällä KÄYNNISTYSTOIMINTO- tai PÄÄN SULKUTOIMINTO -parametreja.

- KALIBROI—Säätää antureiden tasot ja raja-arvot, määrittää etiketin pituuden ja syöttää etikettinauhan seuraavaan välikohtaan.
- LYHYT KAL—Määrittää etikettinauhan ja välikohtien raja-arvot säätämättä anturin vahvistusta, määrittää etiketin pituuden ja syöttää etikettinauhan seuraavaan välikohtaan.

## Anturien manuaalisen kalibroinnin suorittaminen

Jos tulostuksessa ilmenee ongelmia, tulostin voidaan joutua kalibroimaan manuaalisesti.

1. Kosketa **Tulostus > Anturit > Manuaalinen kalibrointi**.

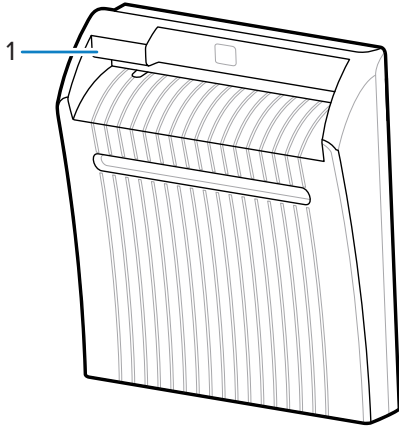


2. Valitse **Start Calibration (Aloita kalibrointi)**.
3. Noudata kalibrointimenettelyn vaiheita kehoitteiden mukaisesti.



**TÄRKEÄÄ:** Kun suoritat manuaalisen kalibraation taustapaperittomalla leikkurilla, poista kaikki etikettinauha, joka tulee ulos leikkurista. Jos jätät etikettinauhaa näkyviin, se voi estää etiketti otettu -anturin (1), jolloin kalibrointi epäonnistuu.





**TÄRKEÄÄ:** Noudata kalibrointiohjetta tarkasti.

- Siirry seuraavaan kehoteeseen valitsemalla **Next (Seuraava)**.
  - Kalibrointiprosessi voidaan peruuttaa painamalla ohjauspaneelin **CANCEL**-painiketta ja pitämällä se alhaalla missä tahansa toimenpiteen vaiheessa.
- 4.** Kalibroinnin jälkeen poistu taukotilasta ja ota tulostus käyttöön painamalla **PAUSE**-painiketta.

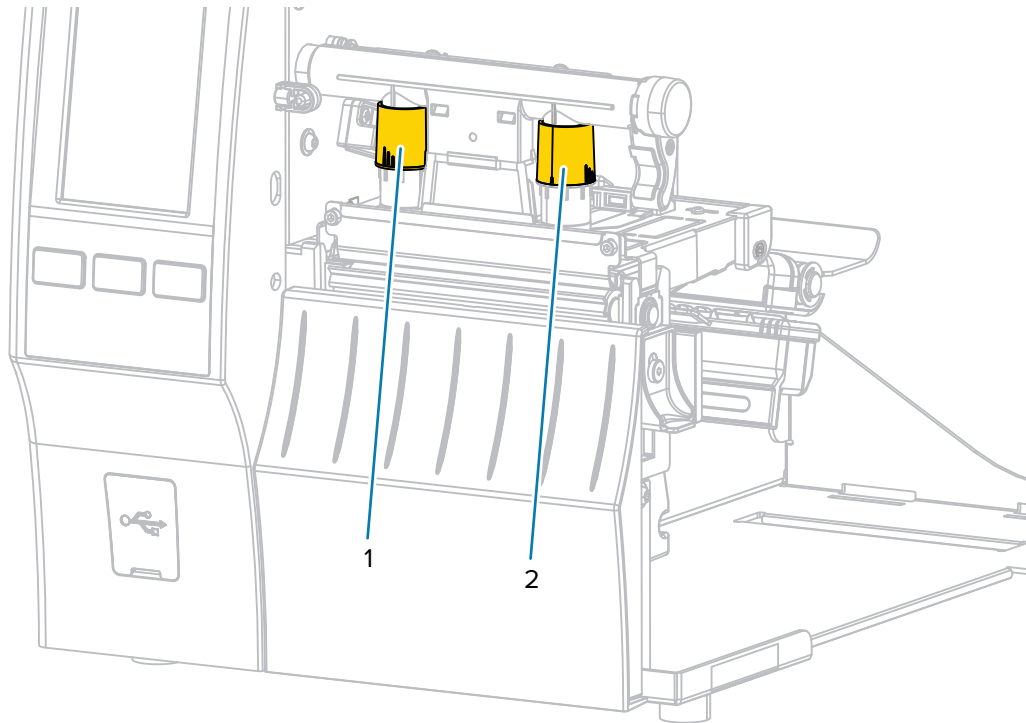
## Tulostuspään paineen säätäminen

Tulostuspään painetta voidaan joutua säätämään, jos:

- tulostusjälki toisella puolella on liian vaalea
- käytössä on paksu etikettinauha tai
- jos etikettinauha siirtyy tulostuksen aikana puolelta toiselle.

Aseta tulostuspään paine sisä- ja ulkopuolen paineensäätövalitsimella. Aseta paine alimmalle tasolle, jolla tulostuslaatu on hyvä. Kyseisten valitsimien asetusmerkit ovat 1–4.

**Kuva 3** Tulostuspään paineensäätövalitsimet

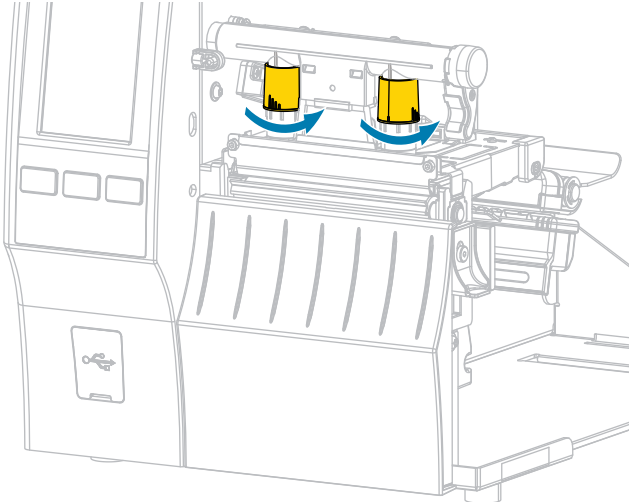
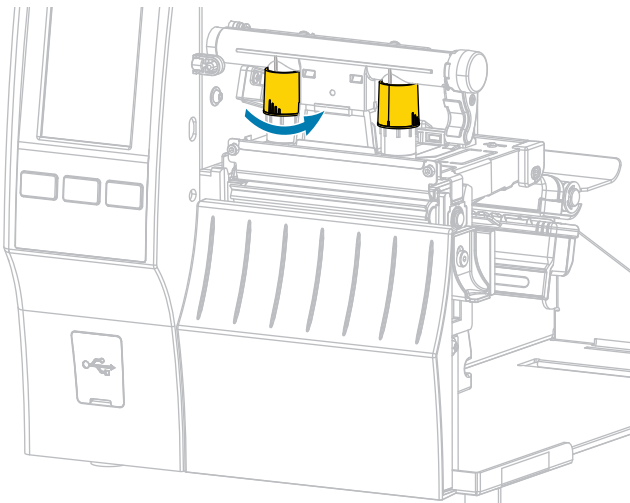


Aloita tulostinmallin paineasetuksista ja etikettinauhan leveydestä seuraavan taulukon mukaisesti ja tee säädöt sisävalitsimeen (1) ja ulkovalitsimeen (2) tarpeen mukaan.

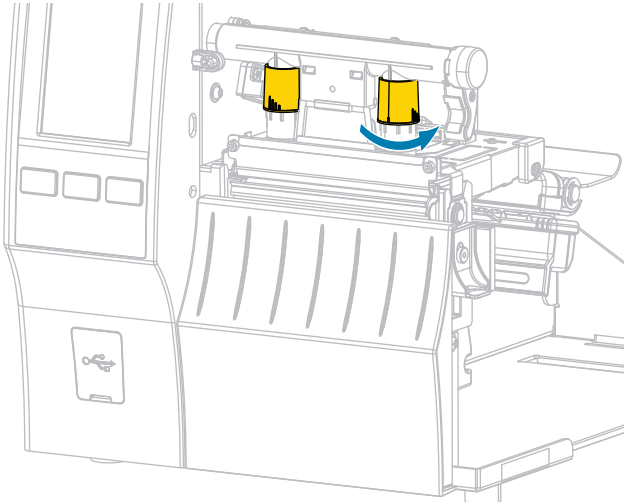
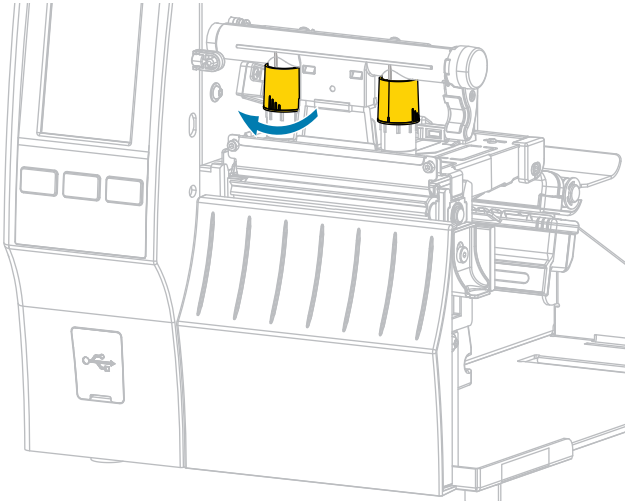
**Taulukko 3** Paineasetuksen aloituspisteet

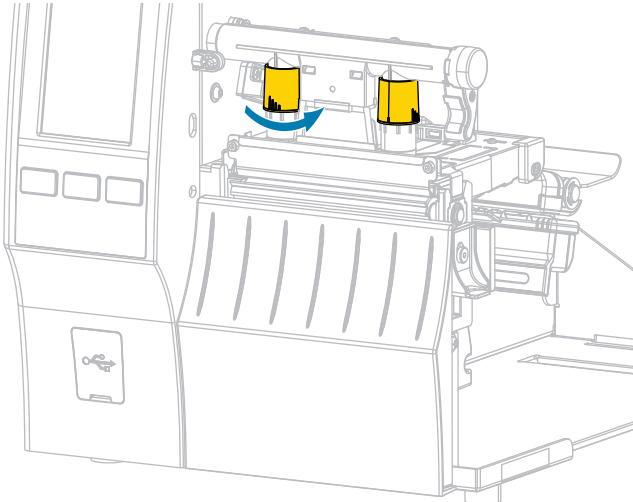
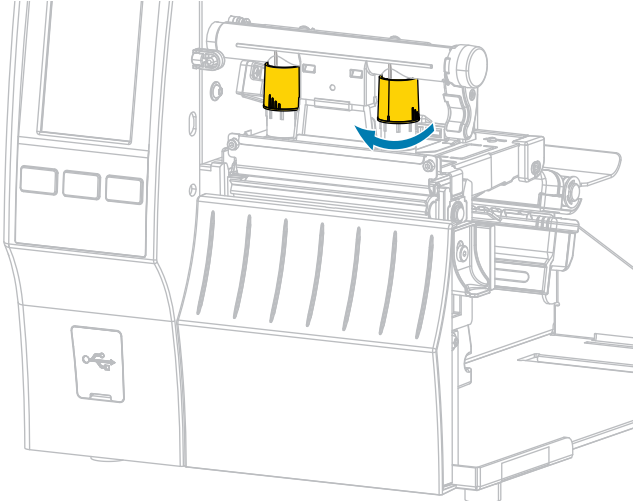
Kirjoitin	Etikettinauhan leveys	Sisävalitsimen asetus	Ulkovalitsimen asetus
ZT411	25 mm (1 tuumaa)	4	1
	2 tuumaa (51 mm)	3	1
	76 mm (3 tuumaa)	2,5	1,5
	≥ 89 mm (3,5 tuumaa)	2	2
ZT421	2 tuumaa (51 mm)	4	1
	76 mm (3 tuumaa)	3,5	1
	102 mm (4 tuumaa)	3	2
	≥ 127 mm (5 tuumaa)	2,5	2,5

Tulostuspään paineen säätövalitsimia säädetään tarpeen mukaan seuraavasti:

Jos etikettinauha...	Toiminta
<p>Hyvään tulostusjälkeen tarvitaan korkeampi paine</p>	<p>Nosta molempia valitsimia pykälällä.</p> 
<p>Tulostusjälki etiketin vasemmalla puolella on liian vaalea.</p>	<p>Nosta sisävalitsimen arvoa pykälällä.</p> 

Jos etikettinauha...	Toiminta
Tulostusjälki etiketin oikealla puolella on liian vaalea.	<p data-bbox="630 247 1058 279">Nosta ulkovalitsimen arvoa pykälällä.</p> 

Jos etikettinauha...	Toiminta
Siirtyä tulostamisen aikana vasemmalle	<p data-bbox="630 247 1057 275">Nosta ulkovalitsimen arvoa pykälällä.</p>  <p data-bbox="630 808 672 835">TAI</p> <p data-bbox="630 850 1052 877">Laske sisävalitsimen arvoa pykälällä.</p> 

Jos etikettinauha...	Toiminta
Siirtyä tulostamisen aikana oikealle	<p>Nosta sisävalitsimen arvoa pykälällä.</p>  <p>TAI</p> <p>Laske ulkovalitsimen arvoa pykälällä.</p> 

## Anturin asennon säätäminen

Läpäisevän etikettinauhan anturikokoonpanossa on kaksi osaa:

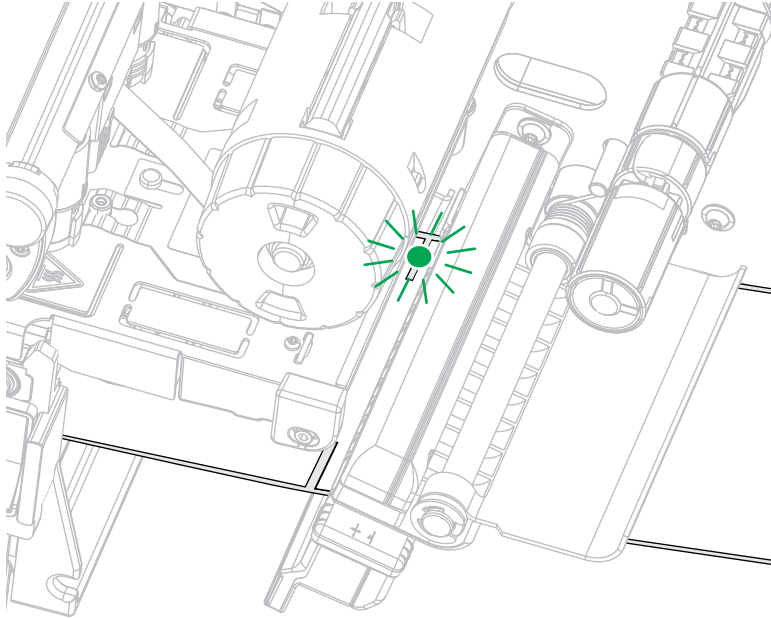
- valonlähde (etikettinauhan paikoitusanturin alaosa)
- valotunnistin (etikettinauhan paikoitusanturin yläosa).

Etikettinauha kulkee näiden kahden osan välissä.

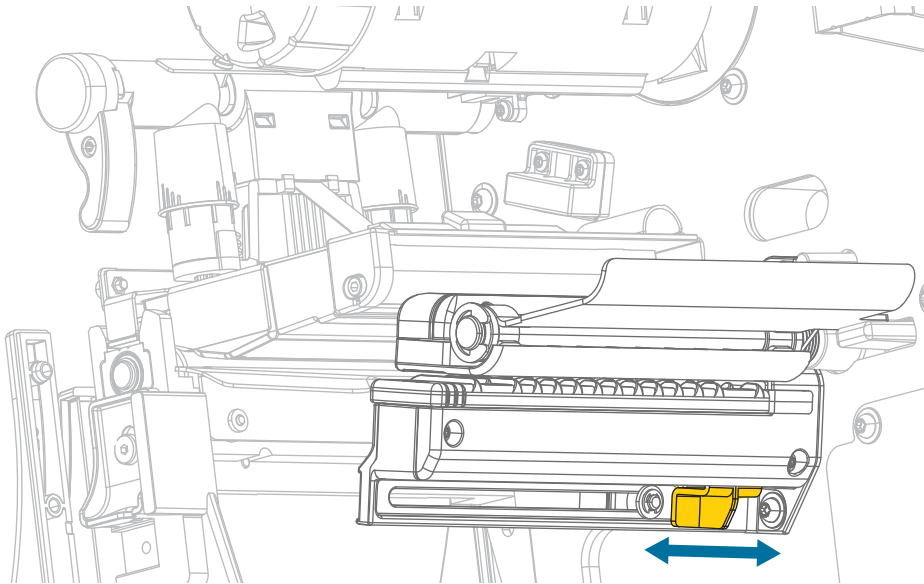
Säädä anturin asentoa vain, jos tulostin ei tunnista etikettien yläosaa. Tällöin tulostimen näytössä näkyy ilmoitus ”media out error”, vaikka etikettinauha on ladattu.

Käytettäessä ei-jatkuvaa etikettinauhaa, jossa on lovi tai reikä, anturi on sijoitettava suoraan kohti lovea tai reikää.

1. Irrota värinauha niin, että etikettinauhan rata näkyy selvästi.
2. Lisää etikettinauha niin, että etikettinauhan paikoitusanturin vihreä valo paistaa raon, loven tai reiän läpi.



3. Siirrä tarvittaessa etikettinauhan paikoitusanturia vaakasuunnassa käyttämällä etikettinauhan paikoitusanturin säätöä.



# Säännöllinen huolto

Tässä osassa annetaan ohjeet säännöllisiin puhdistus- ja huoltotoimenpiteisiin.

## Puhdistusaikataulu ja -toimenpiteet

Säännöllinen ennaltaehkäisevä huolto on tärkeää tulostimen normaalille toiminnalle. Huolehtimalla tulostimesta hyvin voit minimoida mahdolliset ongelmat ja saavuttaa halutut tulostuslaadun standardit ja ylläpitää niitä.

Ajan mittaan etikettinauhan tai värinauhan liike tulostuspään päällä kuluttaa pois keraamisen suojaopinnoitteen, jolloin tulostuselementit paljastuvat ja vahingoittuvat. Hankauksen estäminen:

- Puhdista tulostuspää usein.
- Minimoi tulostuspään paineen ja kuumennuslämpötilan (tummuus) asetukset optimoimalla näiden kahden välinen tasapaino.
- Kun käytät lämpösiirtotilaa, varmista, että värinauha on yhtä leveä tai leveämpi kuin etikettinauha. Tämän tarkoituksena on estää tulostuspään elementtien altistuminen hankaaville etikettimateriaaleille.



**TÄRKEÄÄ:** Zebra ei vastaa vaurioista, joita voi syntyä, jos tämän tulostimen puhdistamiseen käytetään puhdistusnesteitä.

Tässä osassa kuvataan tietyt puhdistustoimenpiteet. Noudata alla olevassa taulukossa olevaa suositeltua puhdistusaikataulua.





**HUOMAUTUS:** Nämä suositellut puhdistusvälit on tarkoitettu ainoastaan ohjeellisiksi. Tulostin on ehkä puhdistettava useammin käyttötarkoituksesta ja tulostukseen käytetystä etikettinauhasta riippuen.

**Taulukko 4** Suositeltu puhdistusaikataulu

Alue	Tapa	Väli
Tulostuspää	Liutin*	Suoralämpötila: Jokaisen etikettinauharullan jälkeen (tai kun on käytetty 152 m laskostettua etikettinauhaa).
Tela (standardi, valkoinen)	Liutin*	
Tela (taustapaperiton, tummanruskea)	Taputtele taustapaperiton etiketin tahmealla puolella**	Lämpösiirtotila: Jokaisen värinauharullan jälkeen.



**Taulukko 4** Suositeltu puhdistusaikataulu (Continued)

Alue	Tapa	Väli
Etikettinauhan paikoitusanturit	Puhallus	
Värinauhan paikoitusanturi	Puhallus	
Etikettinauhan reitti	Liutin*	
Värinauhan reitti	Liutin*	
Puristustela (irrotuslisävarusteen osa)	Liutin*	Jokaisen etikettinauharullan jälkeen (tai useammin käyttötarkoituksesta ja etikettinauhasta riippuen).
Leikkurimoduuli	Liutin*	
Leikattaessa jatkuvaa, paineherkkää etikettinauhaa	Liutin* ja puhallus	
Leikattaessa lappumateriaalia tai etikettinauhan taustamateriaalia	Liutin* ja puhallus	Kahden tai kolmen etikettinauharullan jälkeen.
Repäisy-/irrotuspalkki	Liutin*	Kerran kuussa.
Tarranoton anturi	Puhallus	Kuuden kuukauden välein.
 <b>HUOMAUTUS:</b> * Zebra suosittelee ennakkohuoltopakkauksen (osanumero 47362 tai 105950-035 - monipakkaus) käyttöä. Ennakkohuoltopakkauksen vanupuikon sijaan voi käyttää nukatonta kangasta, joka on kostutettu 99,7-prosenttisellä isopropyylialkoholilla. Käytä 600 dpi:n tulostimissa Save-a-Printhead-puhdistuskalvoa. Tämä erityispinnoitettu materiaali poistaa kerääntyneen lian tulostuspäätä vaurioittamatta. Voit kysyä lisätietoja valtuutetulta jälleenmyyjältä tai maahantuojalta.		
 <b>HUOMAA—TUOTEVAHINGOT:</b> ** Älä käytä liuottimia, mukaan lukien isopropyylialkoholi ja ennakkohuoltopakkauksen vanupuikko, taustapaperittomaan telaan, sillä se voi vahingoittaa pintaa.		

## Ulkopinnan, etikettinauhalokeron ja anturien puhdistaminen

Ajan mittaan tulostimen sisä- ja ulkopuolelle voi kertyä pölyä, likaa ja roskia, erityisesti vaativassa käyttöympäristössä.

### Tulostimen ulkopintojen puhdistaminen

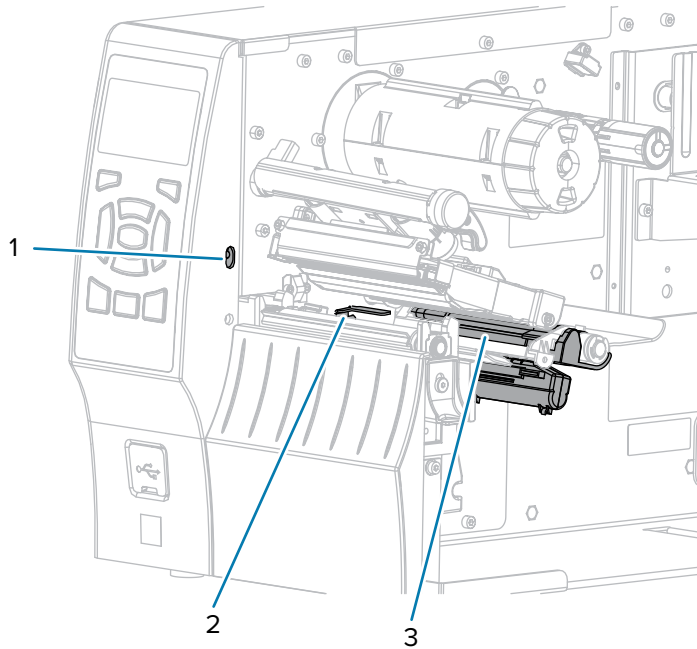
Voit puhdistaa tulostimen ulkopinnat nukkaamattomalla liinalla ja tarvittaessa tilkalla mietoa pesuainetta. Älä käytä voimakkaita hankausaineita tai liuottimia.



**TÄRKEÄÄ:** Zebra ei vastaa vaurioista, joita voi syntyä, jos tämän tulostimen puhdistamiseen käytetään puhdistusnesteitä.

### Etikettinauhalokeron ja anturien puhdistaminen

1. Harjaa, puhalla tai imuroi etiketti- ja värinauhan reitille kertynyt paperinukka ja pöly.
2. Harjaa, puhalla tai imuroi antureihin kertynyt paperinukka ja pöly. (ZT410 näytetään)



1	Tarranoton anturi
2	Värinauhan paikoitusanturi
3	Etikettinauhan paikoitusanturi

## Tulostuspään ja telan puhdistaminen

Epätasainen tulostuslaatu, kuten viivakoodeissa tai kuvissa olevat aukot, voi olla merkki likaisesta tulostuspästä. Katso suositeltu puhdistusaikataulu kohdasta [Puhdistusaikataulu ja -toimenpiteet](#) sivu 140.



**HUOMAA—TUOTEVAHINGOT:** Kun puhdistat taustapaperitonta telaa, älä pese tai hankaa, sillä se voi vahingoittaa telaa. Poista hiukkaset käyttämällä taustapaperittoman etikettinauhan liimapuolta.



### TÄRKEÄÄ:

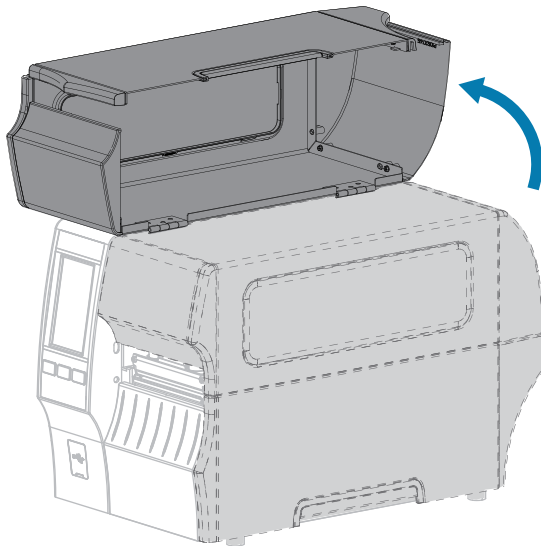
Vaikka tulostimen virtaa ei ole pakko katkaista, kun työskennellään lähellä avointa tulostuspäätä, Zebra suosittelee tekemään niin varotoimenpiteenä.

Jos katkaiset virran, menetät kaikki tilapäiset asetukset, kuten etikettimallit, ja sinun on ladattava ne uudelleen ennen kuin jatkat tulostamista.



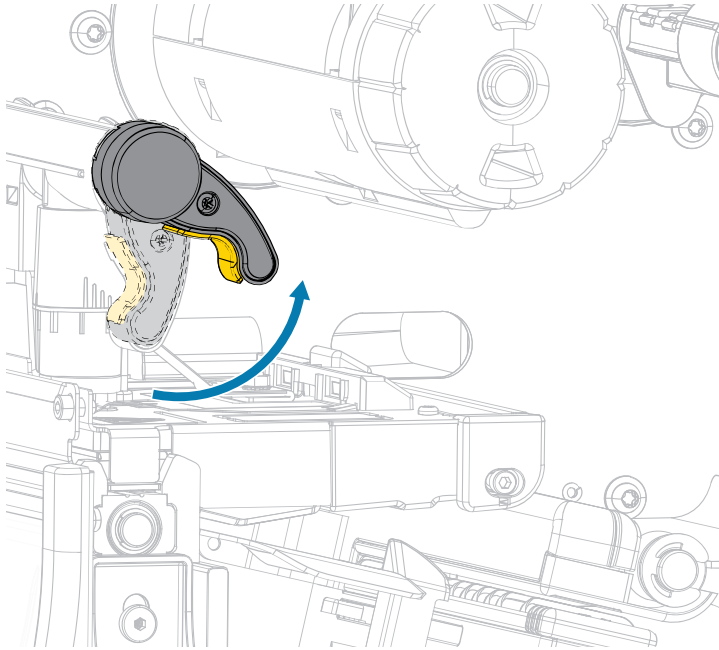
**HUOMAA—ESD:** Ennen kuin kosketat tulostuspäyksikköä, pura mahdollinen staattinen sähkövaraus koskettamalla tulostimen metallirunkoa tai käyttämällä antistaattista ranneketta ja alustaa.

1. Nosta etikettinauhan luukku.

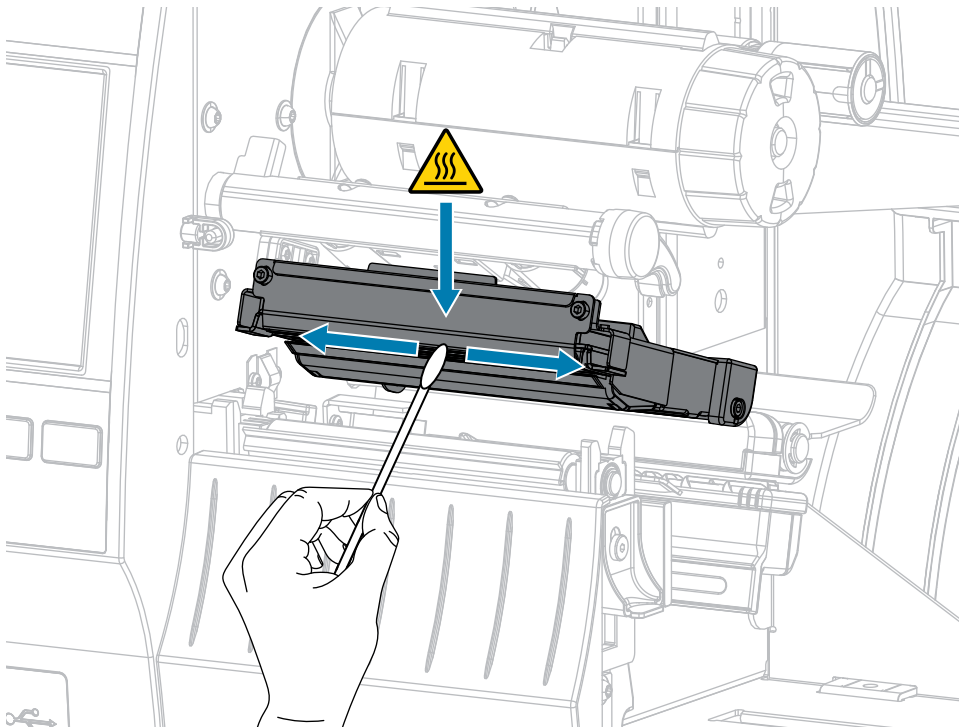



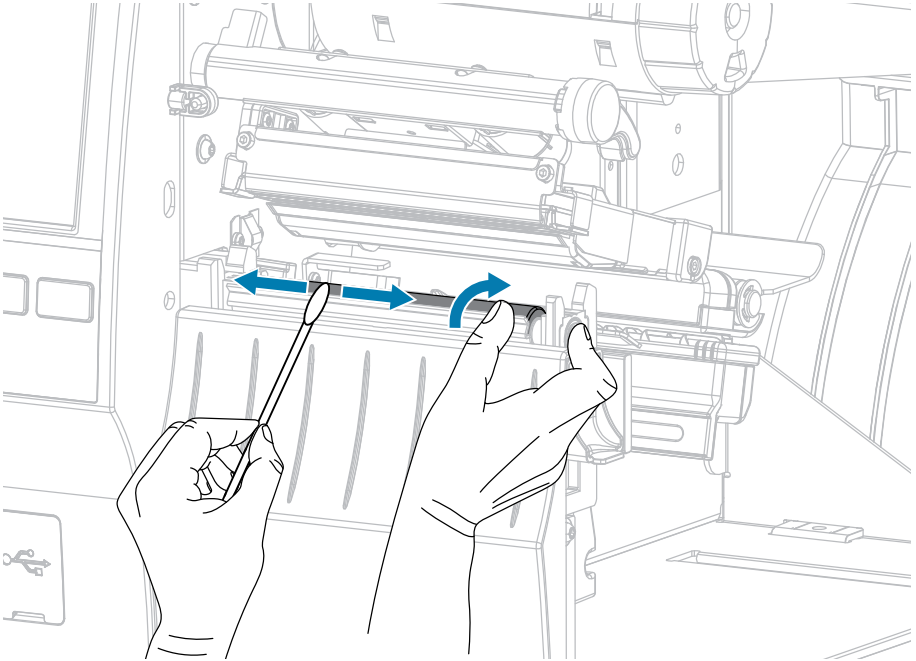
**HUOMAA: KUUMA PINTA:** Tulostuspää voi olla kuuma ja se voi aiheuttaa vakavia palovammoja. Anna tulostuspään jäähtyä.

2. Avaa tulostuspäyksikkö kiertämällä tulostuspään avausvipua ylöspäin.



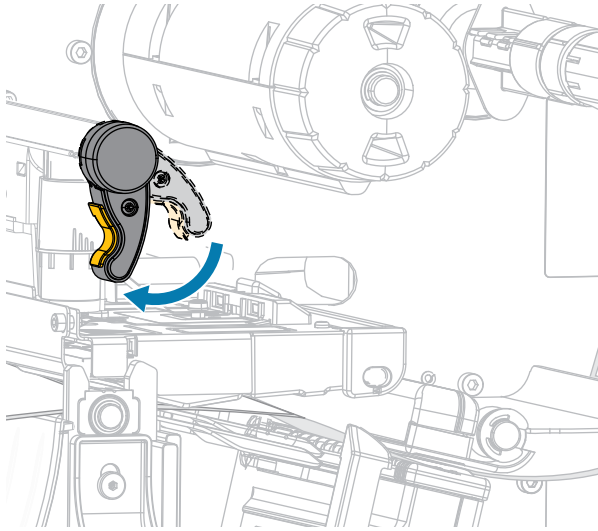
3. Poista värinauha (jos sitä käytetään) ja etikettinauha.
4. Pyyhi tulostusyksikön ruskea raita päästä päähän Zebran ennakkohuoltopakkauksen vanupuikolla. Ennakkohuoltopakkauksen vanupuikon sijaan voi käyttää puhdasta vanupuikkoa, joka on kostutettu 99,7-prosenttisellä isopropyylialkoholilla. Anna liuottimen haihtua.



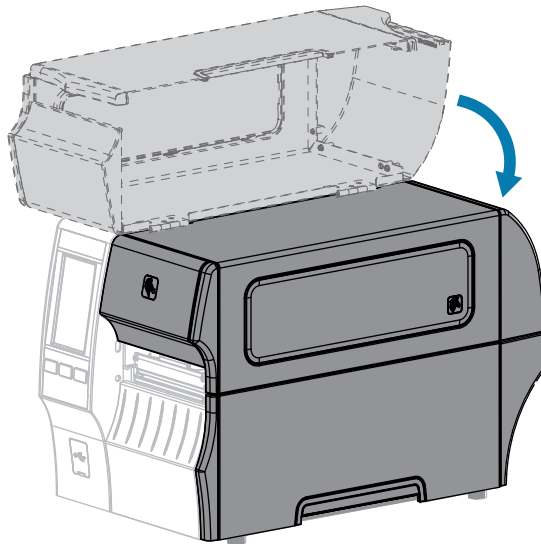
5.	<b>Valinta</b>	<b>Kuvaus</b>
	Jos sinulla on...	Toiminta
	<b>Taustapaperiton tela (tummanruskea)</b>	 <b>HUOMAA—TUOTEVAHINGOT:</b> Älä käytä vanupuikkoa taustapaperittomaan telaan, sillä se voi aiheuttaa vaurioita. Kosketa kevyesti taustapaperitonta tela taustapaperittoman etiketin tahmealla puolella poistaaksesi näkyvän alueen hiukkaset telasta ja etikettinauhan polulta. Kierrä tela saadaksesi pääsyn sen kaikkiin puoliin.
	<b>Standarditela (valkoinen)</b>	Kierrä standarditela manuaalisesti ja puhdista se tarkasti vanupuikolla. Anna liuottimen haihtua. 

6. Aseta etiketti ja värinauha (jos sitä käytetään) uudelleen. Katso ohjeet kohdasta [Värinauhan asettaminen](#) sivu 73 tai [Etikettinauhan lisääminen](#) sivu 34.

7. Kierrä tulostuspään avausvipua alaspäin, kunnes se lukitsee tulostuspään paikalleen.



8. Sulje etikettinauhan luukku.



Kirjoitin on käyttövalmis.

9. Paina **KESKEYTÄ**-painiketta ja ota tulostus siten käyttöön.

Tulostin voi suorittaa etiketin kalibroinnin tai syöttää etiketin asetuksistasi riippuen.



### HUOMAUTUS:

Jos tulostuslaatu ei parane tällä toimenpiteellä, kokeile puhdistaa tulostuspää Save-A-Printhead-puhdistuskalvolla. Tämä erityisesti pinnoitettu materiaali poistaa kerääntyneen lian tulostuspäätä vaurioittamatta.

Voit kysyä lisätietoja valtuutetulta Zebra-jälleenmyyjältä.

## Standardileikkurimoduulin puhdistaminen ja voitelemine

Jos leikkuri ei leikkaa etikettejä siististi tai se juuttuu etiketteihin, puhdista leikkurin terät. Kun olet puhdistanut terät, laita niihin voiteluainetta, jotta pidennät leikkurimoduulin käyttöikää.

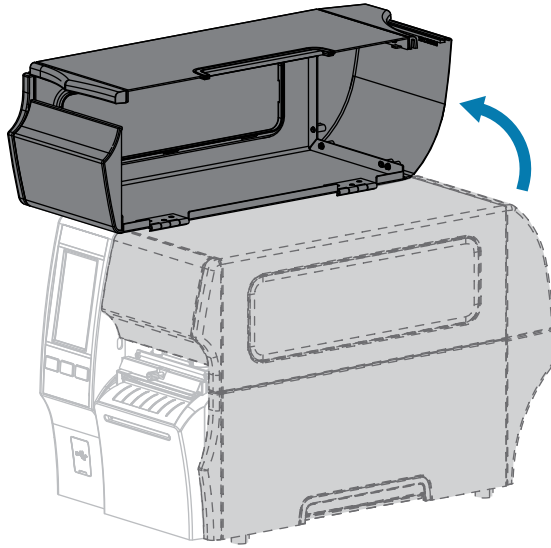


**TÄRKEÄÄ:** Tämä menettely ei koske taustapaperitonta leikkuria. Kun käytössä on taustapaperiton leikkuri, siirry kohtaan [Taustapaperittoman leikkurin puhdistus ja voitelu](#).



**HUOMAA—SÄHKÖISKU:** Katkaise tulostimen virta (O) ja irrota se virtalähteestä ennen kuin suoritat seuraavat toimet.

1. Katkaise (O) tulostimen virta ja irrota virtajohto.
2. Nosta etikettinauhan luukku.

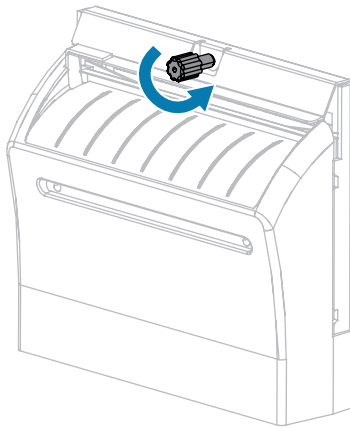


3. Poista etikettinauha, joka on vedetty leikkurimoduulin läpi.

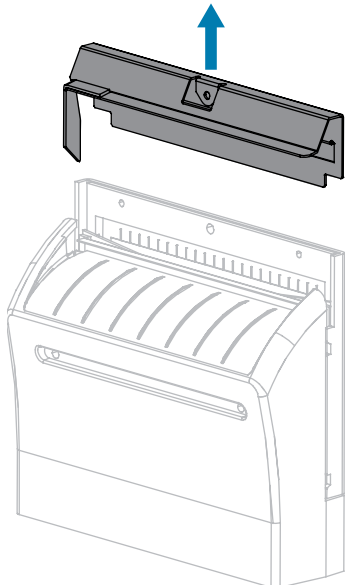


**HUOMAA:** Leikkurin terä on terävä. Älä kosketa terää äläkä hieraise sormiasi siihen.

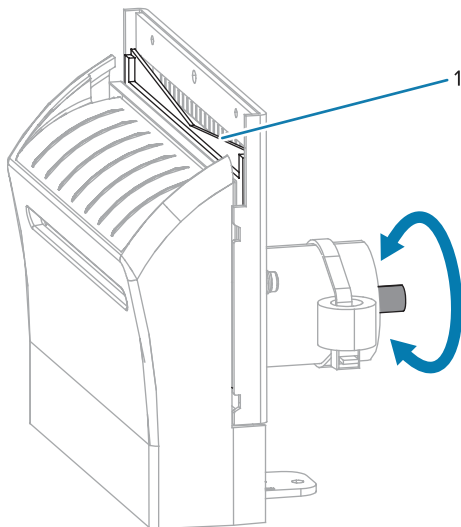
4. Löysää sormiruuvia ja irrota se ja aluslevy leikkurin suojuksesta.



5. Irrota leikkurin suojus.

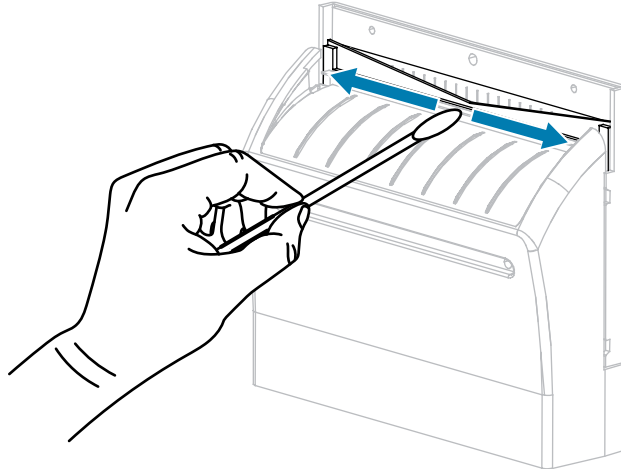


6. Kierrä tarvittaessa leikkurin moottorin sormiruuvia, jotta saat v:n muotoisen leikkurin terän kokonaan näkyviin (1).

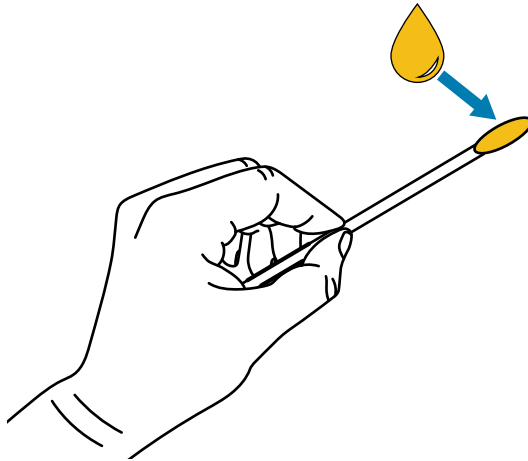




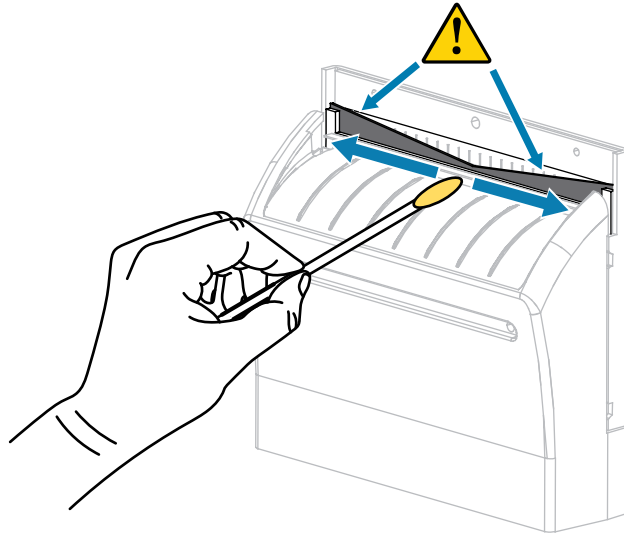
7. Käytä ennakkohuoltopakkausessa (osanumero 47362) olevaa vanupuikkoa ja pyyhi sillä ylempi leikkuupinta ja leikkurin terä. Ennakkohuoltopakkauksen vanupuikon sijaan voi käyttää puhdasta vanupuikkoa, joka on kostutettu 99,7-prosenttisella isopropyylialkoholilla. Anna liuottimen haihtua.



8. Kun liuotin on haihtunut, liota puhdasta vanupuikkoa yleiseen käyttöön tarkoitetussa korkean viskositeetin silikoni- tai PTFE-voiteluöljyssä.

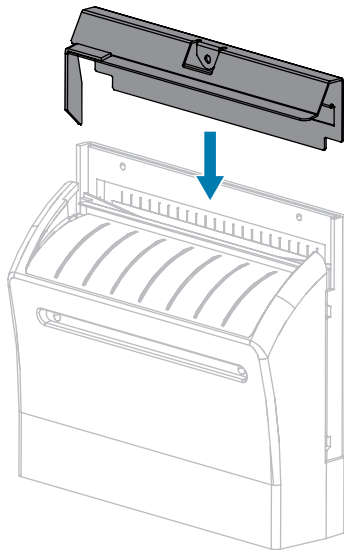


9. Levitä tasainen kerros kummankin leikkurin terän kaikille näkyvillä oleville pinnoille. Poista liika öljy, jotta se ei pääse kosketuksiin tulostuspään tai telan kanssa.

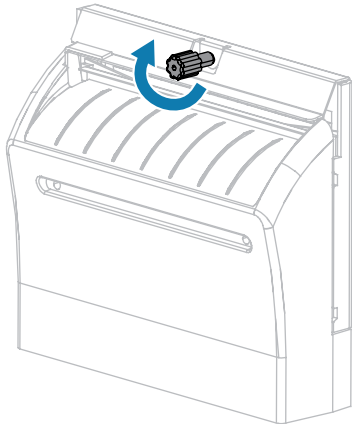


**HUOMAA:** Leikkurin terä on terävä. Aseta leikkurin suojus paikalleen käyttäjän turvallisuuden varmistamiseksi.

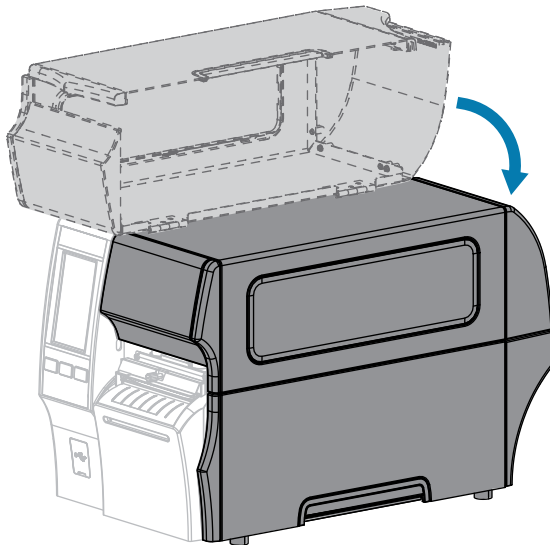
10. Korvaa leikkurin suojus.



11. Kiinnitä se käyttämällä sormiruuvia ja aluslevyä, jotka irrotit aiemmin.



12. Lisää etikettinauha uudelleen.
13. Sulje etikettinauhan luukku.



14. Liitä tulostin virtalähteeseen ja kytke tulostimeen virta (I).  
Leikkurin terä palaa käyttöasentoon.
15. Jos leikkuri ei edelleenkään toimi asianmukaisesti, ota yhteyttä valtuutettuun huoltoteknikkoon.

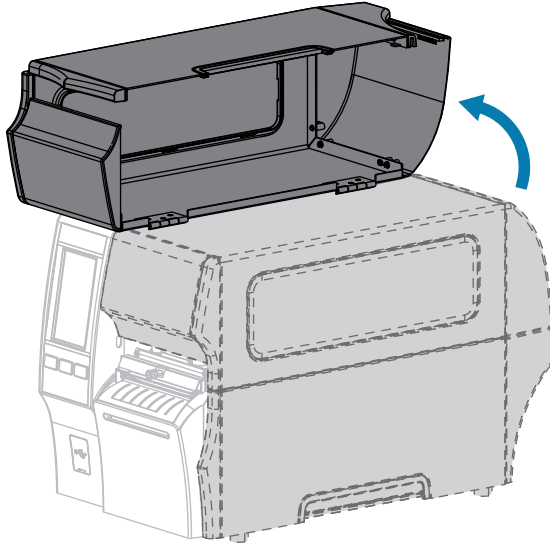
## Taustapaperittoman leikkurin puhdistaminen ja voitelemine

Jos taustapaperiton leikkuri ei leikkaa etikettejä siististi tai se juuttuu etiketteihin, puhdista leikkurin terä. Kun olet puhdistanut terän, laita siihen voiteluainetta, jotta pidennät leikkurimoduulin käyttöikä.



**HUOMAA—TUOTEVAHINGOT:** Älä käytä öljyä tai liuottimia (mukaan lukien isopropyylialkoholi ja ennakkohoivotopakkauksen vanupuikko) taustapaperittomaan telaan, sillä se voi vahingoittaa pintaa.

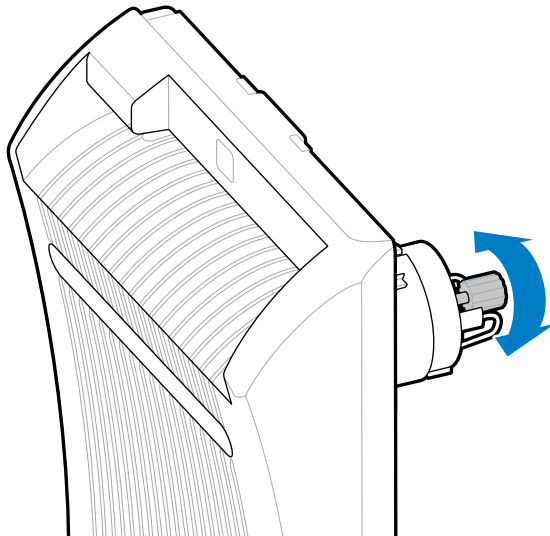
1. Katkaise (O) tulostimen virta ja irrota virtajohto.
2. Nosta etikettinauhan luukku.



3. Poista etikettinauha, joka on vedetty leikkurimoduulin läpi.
4. Kierrä tämän toimenpiteen aikana leikkurin moottorin sorviruuvia tarpeen mukaan saadaksesi leikkurin terän pinnat näkyviin.



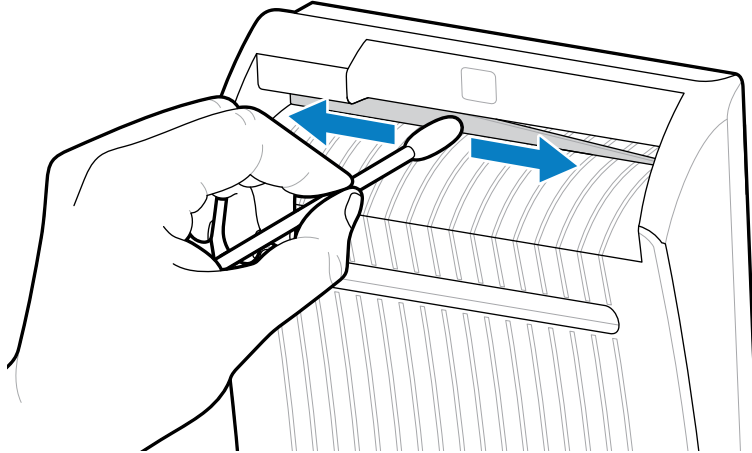
**HUOMAA:** Leikkurin terä on terävä. Älä kosketa terää äläkä hieraise sormiasi siihen.



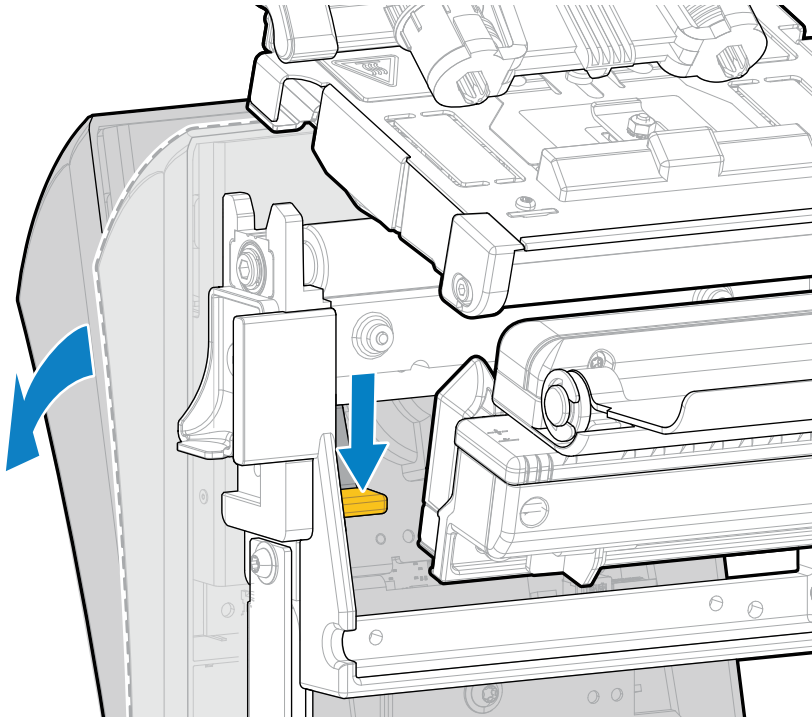
5. Käytä ennakkohuoltopakkauksessa (osanumero 47362) olevaa vanupuikkoa ja pyyhi sillä ylempi leikkuupinta ja leikkurin terä. Ennakkohuoltopakkauksen vanupuikon sijaan voi käyttää puhdasta vanupuikkoa, joka on kostutettu 99,7-prosenttisella isopropyylialkoholilla. Anna liuottimen haihtua. Jos näkyvissä on hiukkasia tai liimaa, eikä niitä voi poistaa vanupuikolla, yritä irrottaa ne varovasti muovisella spudger-taltalla (ei metallisella).



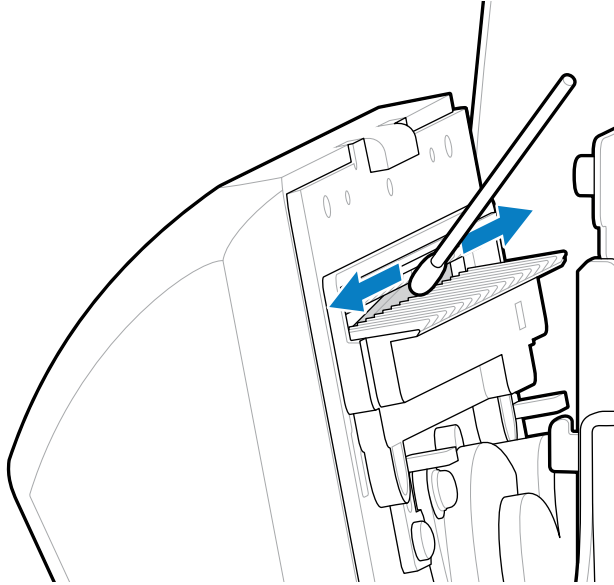
**HUOMAA—TUOTEVAHINGOT:** Älä koske vanupuikolla taustapaperitonta telaa, sillä se voi aiheuttaa vahinkoa taustapaperittoman telan pintaan.



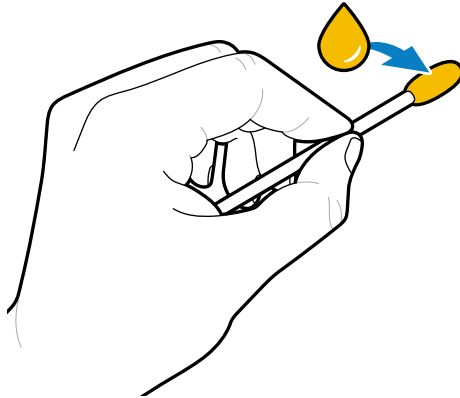
6. Paina leikkurin irrotusyksikköä alas ja liikuta leikkuria eteenpäin.



7. Käytä vanupuikkoa leikkauspinnan yläosan sekä leikkurin takaosan leikkurin terän pyyhkimiseen. Anna liuottimen haihtua. Jos näkyvissä on hiukkasia, eikä niitä voi poistaa vanupuikolla, yritä irrottaa ne varovasti muovisella spudger-taltalla (ei metallisella).

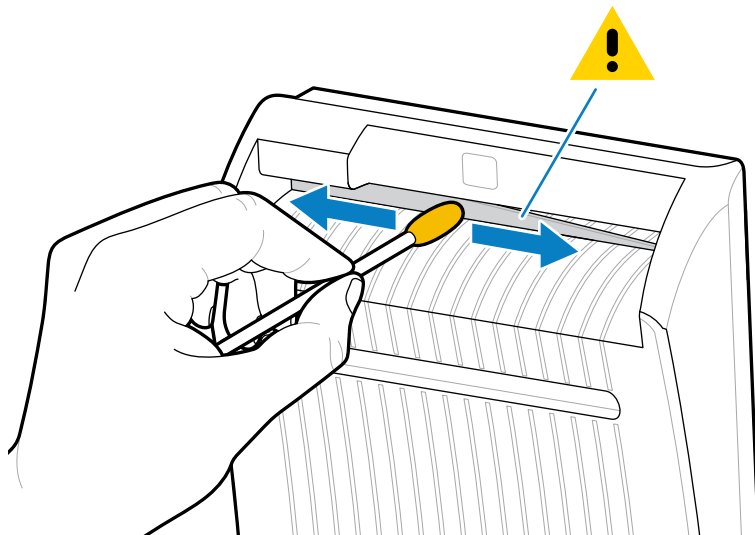


8. Kun liuotin on haihtunut, liota puhdasta vanupuikkoa yleiseen käyttöön tarkoitetussa korkean viskositeetin silikoni- tai PTFE-voiteluöljyssä.

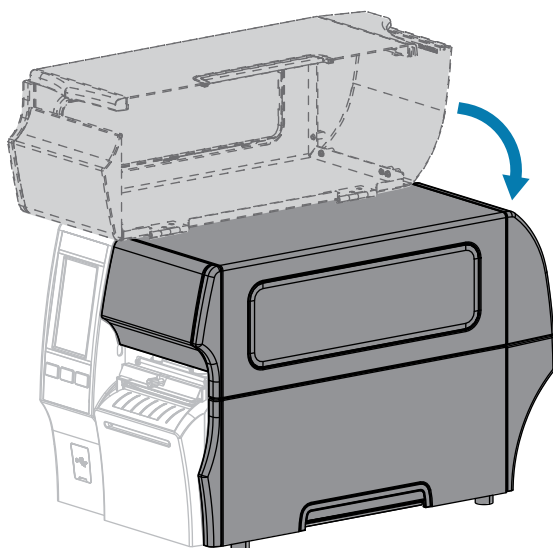


**HUOMAA—TUOTEVAHINGOT:** Älä koske vanupuikolla taustapaperitonta telaa, sillä se voi aiheuttaa vahinkoa taustapaperittoman telan pintaan.

- Levitä tasainen kerros leikkurin terän kaikille näkyvillä oleville etu- ja takapinnoille. Poista liika öljy, jotta se ei pääse kosketuksiin tulostuspään tai telan kanssa.



- Lisää etikettinauha uudelleen.
- Sulje etikettinauhan luukku.



- Liitä tulostin virtalähteeseen ja kytke tulostimeen virta (I).  
Leikkurin terä palaa käyttöasentoon.
- Jos leikkuri ei edelleenkaan toimi asianmukaisesti, ota yhteyttä valtuutettuun huoltoteknikkoon.

## Käytetyn värinauhan poistaminen

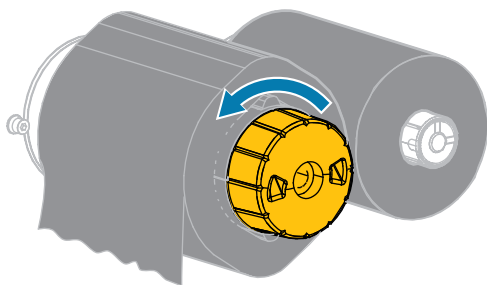
Käytetty värinauha on poistettava värinauhan kiristyspuolasta vähintään aina, kun värinauha vaihdetaan.

Jos värinauhan leveys on puolet tai vähemmän tulostuspään leveydestä, poista käytetty värinauha aina, kun asetat uuden etikettinauharullan. Tämä varmistaa, että värinauhan kiristyspuolan epätasainen paine ei häiritse puolan värinauhan vapautustankoja.

### 1. Onko värinauha loppunut?

Jos värinauha...	Toiminta...
loppui.	Jatka tämän menetelmän seuraavalla vaiheella.
ei loppunut.	<p>Leikkaa tai repäise värinauha ennen värinauhan kiristyspuolaa.</p>  <p><b>HUOMAA—TUOTEVAHINGOT:</b> Älä leikkaa värinauhan kiristyspuolalla olevaa värinauhaa. Puola saattaa tällöin vaurioitua.</p>

### 2. Pidä värinauhan kiristyspuolasta kiinni ja käännä värinauhan vapautusnuppia vasemmalle, kunnes se pysähtyy.

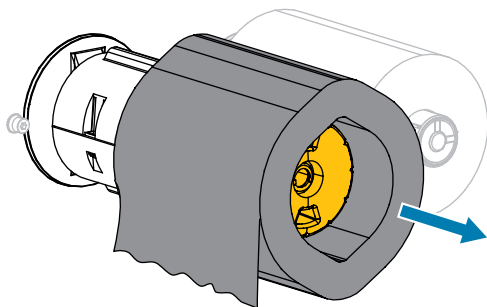


Värinauhan vapautustangot kääntyvät alas, jolloin puola vapauttaa käytetyn värinauhan.

### 3. Kun värinauhan vapautustangot ovat kääntyneet alas, jos mahdollista, käännä värinauhan kiristyspuolaa kokonainen kierros oikealle, jotta puolalla oleva värinauha löystyy.



4. Vedä käytetty värinauha pois puolasta ja hävitä se.



## Tulostimen osien vaihtaminen

Jotkin tulostimen osat, kuten tulostuspää ja tela, saattavat kulua ajan mittaan, ja ne on helppo vaihtaa. Säännöllinen puhdistaminen voi pidentää joidenkin osien käyttöikää.

Katso suositellut puhdistusvälit kohdasta [Puhdistusaikataulu ja -toimenpiteet](#) sivu 140.

## Varaosien tilaaminen

Zebra-tulostimet on suunniteltu toimimaan vain aidoilla Zebra-tulostuspäillä. Siten turvallisuus ja tulostuslaatu ovat mahdollisimman hyvät. Pyydä osien tilaustiedot valtuutetulta Zebra-jälleenmyyjältä.

## Tulostimen osien kierrättäminen



Suurin osa tämän tulostimen osista on kierrätettäviä. Tulostimen päälogiikkakortissa voi olla akku, joka on hävitettävä asianmukaisesti.

Älä heitä mitään tulostimen osia sekajätteeseen. Hävitä akku paikallisten määräysten mukaisesti ja kierrätä muut tulostimen osat paikallisten säädösten mukaisesti.

Lisätietoja on kohdassa [zebra.com/environment](http://zebra.com/environment).

## Tulostimen säilyttäminen

Jos et ota tulostinta välittömästi käyttöön, pakkaa se käyttämällä alkuperäisiä pakkausmateriaaleja. Voit säilyttää tulostinta seuraavanlaisissa olosuhteissa:

- Lämpötila: -40 – +140 °F (-40 – +60 °C)
- Suhteellinen kosteus: 5–85 %, ei tiivistymistä

## Voiteleminen

Tässä tulostimessa voitelua tarvitaan vain leikkurimoduuleissa. Noudata kohdan [Standardileikkurimoduulin puhdistaminen ja voiteleminen](#) sivu 147 tai [Taustapaperittoman leikkurin puhdistaminen ja voiteleminen](#) sivu 152 ohjeita.



**HUOMAUTUS:** Älä voitele mitään muita tulostimen osia.



**HUOMAA—TUOTEVAHINGOT:** Jotkin kaupallisesti saatavilla olevat voiteluaineet vahingoittavat tulostimen mekaanisia osia ja pintaa, jos niitä käytetään tässä tulostimessa. Tämä sisältää taustapaperittoman telan.

# Diagnostiikka ja vianmääritys

Tässä osassa on vianmääritystestejä ja muita tietoja, joiden avulla voit optimoida tulostuksen tai suorittaa tulostimen ongelmien vianmäärityksen.

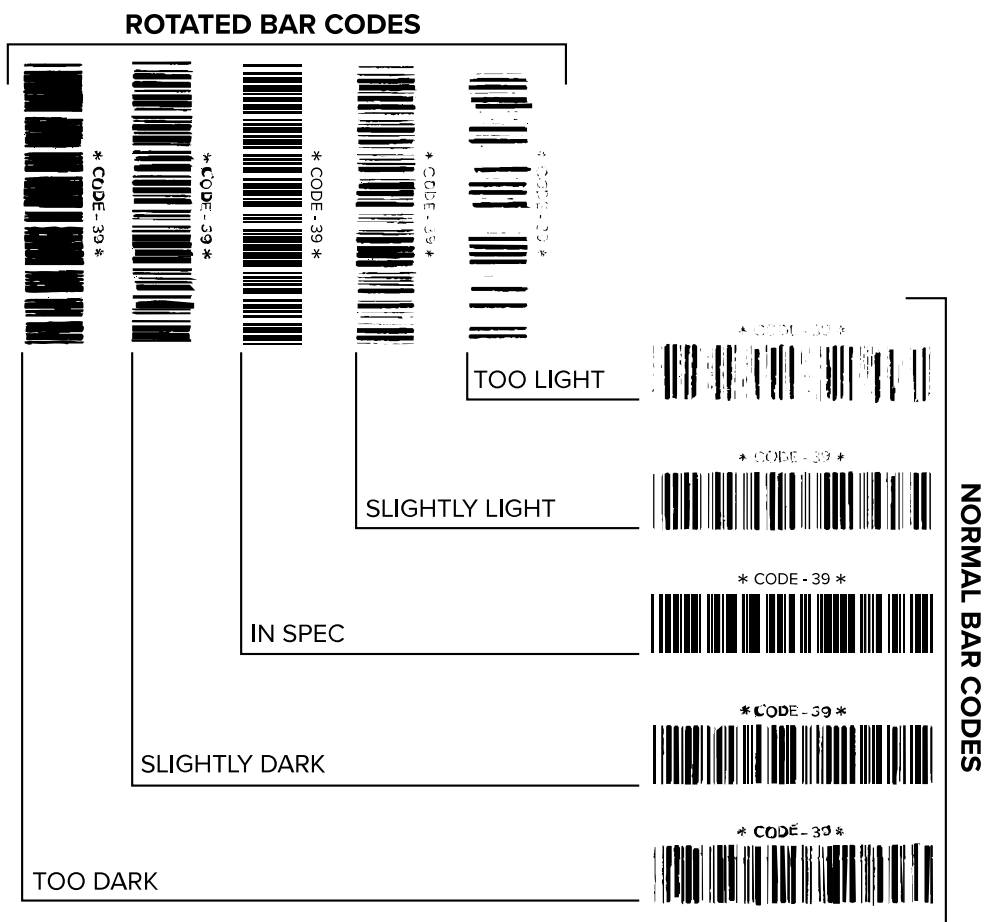
Osoitteessa [zebra.com/zt400](https://zebra.com/zt400) on videoita ja muita verkossa saatavilla olevia ohjeita.

## Viivakoodin laadun arviointi

Alla olevasta kuvasta näkyy, miten tulostimen asetukset, kuten tummuus ja tulostusnopeus, voivat vaikuttaa tulostettujen viivakoodien laatuun.

Valitse alhaisin tummuusasetus, jolla tulostusjälki on hyvä. Tulostuslaatuavustaja, joka on kuvattu kohdassa [Ohjatun tulostustoiminnon suorittaminen ja testietiketin tulostaminen](#) sivu 77, voi auttaa määrittämään parhaat mahdolliset asetukset.

**Kuva 4** Viivakoodin tummuuden vertailu



Laitteen tyyppi	Kuvaus
Liian tummat etiketit	<p>Melko ilmeistä. Nämä voivat olla luettavia, mutta ne eivät ole määritysten mukaisia.</p> <ul style="list-style-type: none"> <li>Tavallisen viivakoodin viivat ovat suurentuneet.</li> <li>Pienten aakkosnumeeristen merkkien aukot saattavat täytyä musteesta.</li> <li>Kierretyn viivakoodin viivat ja välit sekoittuvat.</li> </ul>
Hiukan tummat etiketit	<p>Ei yhtä ilmeistä kuin liian tummissa etiketeissä.</p> <ul style="list-style-type: none"> <li>Tavallinen viivakoodi on määritysten mukainen.</li> </ul>

Laitteen tyyppi	Kuvaus
	<ul style="list-style-type: none"> <li>• Pienet aakkosnumeeriset merkit ovat lihavoituja ja saattavat näyttää siltä, että aukot ovat täyttyneet.</li> <li>• Kierretyn viivakoodin välit ovat pieniä verrattuna määritysten mukaiseen koodiin, joten koodia ei ehkä voi lukea.</li> </ul>
Määritysten mukaiset etiketit	<p>Vain tarkistaja voi varmistaa, onko etiketti määritysten mukainen vai ei, mutta niissä on tyypillisesti tiettyjä piirteitä.</p> <ul style="list-style-type: none"> <li>• Tavallisessa viivakoodissa on kokonaiset ja tasaiset viivat ja selkeästi erottuvat välit.</li> <li>• Kierrettyssä viivakoodissa on kokonaiset ja tasaiset viivat ja selkeästi erottuvat välit. Vaikka viivakoodi ei välttämättä näytä yhtä hyvältä kuin hiukan tummempi viivakoodi, se on määritysten mukainen.</li> <li>• Sekä tavallisessa että kierrettyssä tyylissä pienet aakkosnumeeriset merkit näkyvät kokonaan.</li> </ul>
Hiukan vaaleat etiketit	<p>Joissakin tapauksissa näitä pidetään paremmin määritysten mukaisina kuin hiukan tummempia etikettejä.</p> <ul style="list-style-type: none"> <li>• Sekä tavallinen että kierretty viivakoodi ovat määritysten mukaisia, mutta pienet aakkosnumeeriset merkit eivät välttämättä näy kokonaan.</li> </ul>
Liian vaaleat etiketit	<p>Tämä on ilmiselvää.</p> <ul style="list-style-type: none"> <li>• Sekä tavallisen että kierretyn viivakoodin viivoissa ja väleissä on puutteita.</li> <li>• Pieniä aakkosnumeerisia merkkejä ei voi lukea.</li> </ul>

## Kokoonpanoetiketit

Kaksi useimmin käytettyä tulostimen diagnostiikkakeinoa ovat tulostimen ja verkon kokoonpanoetiketit. Näissä etiketeissä olevien tietojen analysointi voi auttaa määrittämään mahdollisia vikoja.

Tulosta tulostimen kokoonpanoetiketti koskettamalla **Valikko > Asetukset > Tulostusjärjestelmäasetukset**.

**Kuva 5** Tulostimen kokoonpanoetiketin malli

PRINTER CONFIGURATION	
Zebra Technologies ZTC ZT620R-203dpi ZPL 76J162700886	
430.0.....	DARKNESS
6.0 IPS.....	PRINT SPEED
-007.....	TEAR OFF
TEAR OFF.....	PRINT MODE
CONTINUOUS.....	MEDIA TYPE
TRANSMISSIVE.....	SENSOR SELECT
DIRECT-THERMAL.....	PRINT METHOD
1344.....	PRINT WIDTH
2000.....	LABEL LENGTH
P1085892/00005 2.....	PRINT HEAD ID
15.01N 380MM.....	MAXIMUM LENGTH
MAINT. OFF.....	EARLY WARNING
CONNECTED.....	USB COMM.
BIDIRECTIONAL.....	PARALLEL COMM.
RS232.....	SERIAL COMM.
9600.....	BAUD
8 BITS.....	DATA BITS
NONE.....	PARITY
XON/XOFF.....	HOST HANDSHAKE
NONE.....	PROTOCOL
NORMAL MODE.....	COMMUNICATIONS
<~> 7EH.....	CONTROL PREFIX
<^> 5EH.....	FORMAT PREFIX
<.> 2CH.....	DELIMITER CHAR
ZPL II.....	ZPL MODE
INACTIVE.....	COMMAND OVERRIDE
FEED.....	MEDIA POWER UP
LENGTH.....	HEAD CLOSE
DEFAULT.....	BACKFEED
+000.....	LABEL TOP
+0000.....	LEFT POSITION
OFF.....	APPLICATOR PORT
ENABLED.....	ERROR ON PAUSE
PULSE MODE.....	START PRINT SIG
DISABLED.....	REPRINT MODE
080.....	WEB SENSOR
090.....	MEDIA SENSOR
255.....	TAKE LABEL
027.....	MARK SENSOR
027.....	MARK MED SENSOR
000.....	TRANS GAIN
005.....	TRANS BASE
060.....	TRANS LED
002.....	MARK GAIN
100.....	MARK LED
DPCSAPX.....	MODES ENABLED
1344 8/MM FULL.....	MODES DISABLED
4.0.....	RESOLUTION
V80.20.03 <-.....	LINK-OS VERSION
1.3.....	FIRMWARE
6.6.0 22.09.....	XML SCHEMA
32768k.....R:	HARDWARE ID
524288k.....E:	RAM
NONE.....	ONBOARD FLASH
MM/DD/YYYY 24HR.....	FORMAT CONVERT
05/11/17.....	IDLE DISPLAY
06:40.....	RTC DATE
ENABLED.....	RTC TIME
2.1.....	ZBI VERSION
READY.....	ZBI STATUS
TM:M6E MICRO.....	RFID READER
20.00.00.01.....	RFID HW VERSION
01.03.00.18.....	RFID FW VERSION
USA/CANADA.....	RFID REGION CODE
USA/CANADA.....	RFID COUNTRY CODE
RFID OK.....	RFID ERR STATUS
16.....	RFID READ PWR
16.....	RFID WRITE PWR
F0.....	PROG. POSITION
0.....	RFID VALID CTR
0.....	RFID VOID CTR
NONE.....	ADAPTIVE ANTENNA
A4.....	RFID ANTENNA
570 LABELS.....	NONRESET CNTR
570 LABELS.....	RESET CNTR1
570 LABELS.....	RESET CNTR2
2,798 IN.....	NONRESET CNTR
2,798 IN.....	RESET CNTR1
2,798 IN.....	RESET CNTR2
7,107 CM.....	NONRESET CNTR
7,107 CM.....	RESET CNTR1
7,107 CM.....	RESET CNTR2
001 WIRELESS.....	SLOT
*** EMPTY.....	SLOT 2
0.....	MASS STORAGE COUNT
0.....	HID COUNT
OFF.....	USB HOST LOCK OUT
FIRMWARE IN THIS PRINTER IS COPYRIGHTED	

Tulosta verkon kokoonpanoetiketti koskettamalla **Valikko > Verkot > Tulostus: Verkon tiedot**.

**Kuva 6** Verkon kokoonpanoetiketin malli

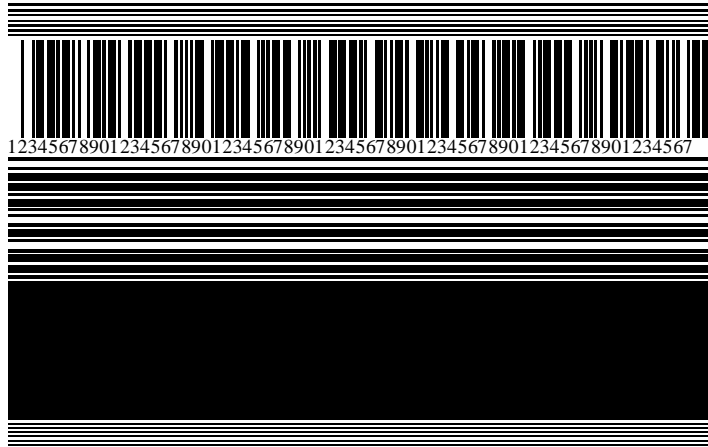
Network Configuration	
Zebra Technologies ZTC ZTXXX-xxxdpi ZPL XXXXXXXXXXXX	
Wired.....	PRIMARY NETWORK
PrintServer.....	LOAD LAN FROM?
INTERNAL WIRED.....	ACTIVE PRINTSRVR
Wired*	
ALL.....	IP PROTOCOL
192.168.000.017.....	IP ADDRESS
255.255.255.000.....	SUBNET
192.168.000.254.....	GATEWAY
000.000.000.000.....	WINS SERVER IP
YES.....	TIMEOUT CHECKING
300.....	TIMEOUT VALUE
000.....	ARP INTERVAL
9100.....	BASE RAW PORT
9200.....	JSDN CONFIG PORT
Wireless	
ALL.....	IP PROTOCOL
000.000.000.000.....	IP ADDRESS
255.255.255.000.....	SUBNET
000.000.000.000.....	GATEWAY
000.000.000.000.....	WINS SERVER IP
YES.....	TIMEOUT CHECKING
300.....	TIMEOUT VALUE
000.....	ARP INTERVAL
9100.....	BASE RAW PORT
9200.....	JSDN CONFIG PORT
INSERTED.....	CARD INSERTED
02dfh.....	CARD MFG ID
9134h.....	CARD PRODUCT ID
bc:3f:a4:82:05:9c.....	MAC ADDRESS
YES.....	DRIVER INSTALLED
INFRASTRUCTURE.....	OPERATING MODE
125.....	ESSID
1.0.....	CURRENT TX RATE
OPEN.....	WEP TYPE
WPA PSK.....	WLAN SECURITY
1.....	WEP INDEX
000.....	PODR SIGNAL
LONG.....	PREAMBLE
NO.....	ASSOCIATED
ON.....	PULSE ENABLED
15.....	PULSE RATE
OFF.....	INTL MODE
USA/CANADA.....	REGION CODE
USA/CANADA.....	COUNTRY CODE
0x7FF.....	CHANNEL MASK
Bluetooth	
4.3 1p1.....	FIRMWARE
02/13/2015.....	DATE
on.....	DISCOVERABLE
3.0/4.0.....	RADIO VERSION
on.....	ENABLED
ac:3f:a4:82:05:9d.....	MAC ADDRESS
76J162700886.....	FRIENDLY NAME
no.....	CONNECTED
1.....	MIN SECURITY MODE
nc.....	CONN SECURITY MODE
supported.....	IDS
FIRMWARE IN THIS PRINTER IS COPYRIGHTED	

## KESKEYTÄ-testi

Tällä testillä voidaan tuottaa testietiketit, jotka tarvitaan, kun tehdään säätöjä tulostimen mekaanisiin yksiköihin tai määritetään, mitkä tulostuspään elementit eivät toimi.

Seuraava näyttää näytetulostuksen.

**Kuva 7** PAUSE-testietiketti



1. Sammuta (O) kirjoitin.
2. Pidä **PAUSE (Tauko)** painettuna, kun kytket tulostimeen virran (I). Vapauta **PAUSE (Tauko)**, kun ohjaustaulun ensimmäinen merkkivalo sammuu.

Ensimmäinen testi tulostaa 15 etikettiä tulostimen alhaisimmalla nopeudella ja keskeyttää sen jälkeen automaattisesti tulostimen toiminnan. Aina kun **PAUSE (Tauko)**-painiketta painetaan, tulostetaan 15 etikettiä lisää.

Kun tulostin on taukotilassa:

- Kun painat **PERUUTA**, se muuttaa testiä. Aina kun painetaan **KESKEYTÄ**, 15 etikettiä tulostetaan nopeudella 152 mm (6 tuumaa) per sekunti.
  - Kun painat **PERUUTA** uudelleen, se muuttaa testiä toisen kerran. Aina kun painetaan **KESKEYTÄ**, 50 etikettiä tulostetaan tulostimen hitaimmalla nopeudella.
  - Kun painat **PERUUTA** uudelleen, se muuttaa testiä kolmannen kerran. Aina kun painetaan **KESKEYTÄ**, 50 etikettiä tulostetaan nopeudella 152 mm (6 tuumaa) per sekunti.
  - Kun painat **PERUUTA** uudelleen, se muuttaa testiä neljännen kerran. Aina kun painetaan **KESKEYTÄ**, 15 etikettiä tulostetaan tulostimen enimmäisnopeudella.
3. Voit poistua testauksesta milloin tahansa pitämällä **CANCEL (Peruuta)**-painiketta painettuna.

## Anturiprofiili

Napauta **Valikko > Tulostus > Anturit > Tulostus: Anturiprofiili** tulostaaksesi anturiprofiilin kuvan. Kuva kattaa useita etikettejä tai lappuja.

Anturiprofiilin kuvan avulla voit suorittaa seuraavien tilanteiden vianmäärityksen:

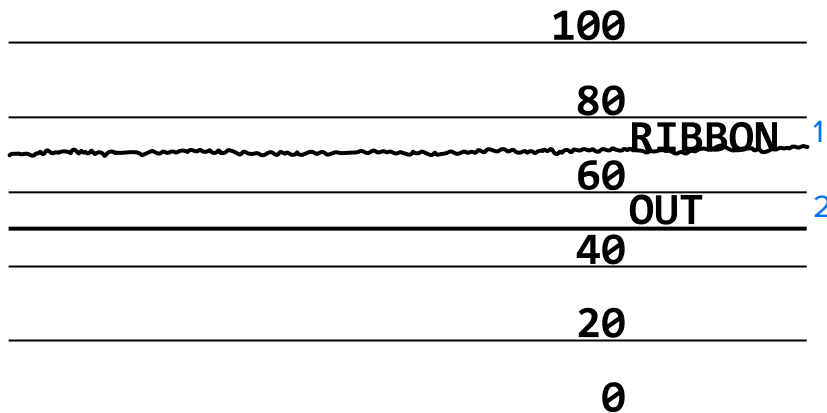
- Tulostimella on ongelmia tunnistaa etikettien välisiä rakoja (välikohtia).
- Tulostin tunnistaa etiketin esipainetut alueet virheellisesti raoiksi (välikohdiksi).
- Tulostin ei havaitse värinauhaa.

Vertaa tuloksia tässä osassa oleviin esimerkkeihin. Jos anturien herkkyyttä on säädettävä, kalibroi tulostin. (Katso [Väri- ja etikettinauhan paikoitusanturin kalibrointi](#) sivu 131.)

### Värinauhan anturiprofiili

Anturiprofiilin rivi, jossa on merkintä RIBBON (Värinauha) (1), ilmaisee värinauhan anturiprofiilin lukemat. Värinauhan anturin raja-arvoasetus näkyy kohdassa OUT (Loppu) (2). Jos värinauhan lukemat ovat alle raja-arvon, tulostin ei tunnista, että värinauha on asetettu.

**Kuva 8** Anturiprofiili (värinauhan osa)



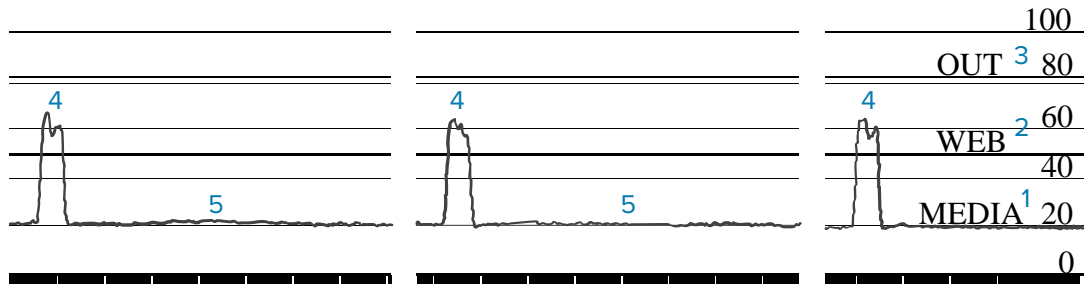
### Etikettinauhan anturiprofiili

Anturiprofiilin rivi, jossa on merkintä MEDIA (Etikettinauha) (1), ilmaisee etikettinauhan anturiprofiilin lukemat. Etikettinauhan anturin raja-arvoasetukset näkyvät kohdassa WEB (Välikohta) (2). Etikettinauhan loppumisen raja-arvoasetus näkyy kohdassa OUT (Loppu) (3). Piikit ylös ja alas (4) ilmaisevat etikettien erotuskohtia (välikohta, lovi tai musta merkki), ja piikkien väliset viivat (5) ilmaisevat etikettien sijainnit.

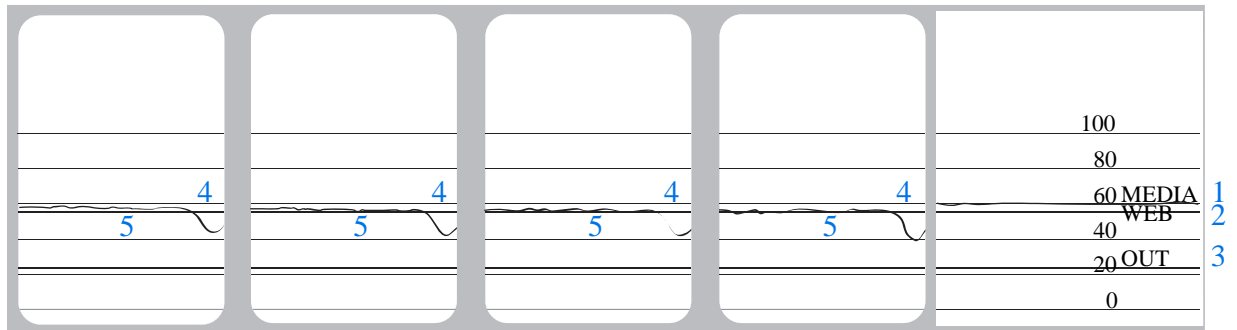
Jos vertaat anturiprofiilin tulostetta etikettinauhan osaan, piikkien pitäisi olla samalla etäisyydellä toisistaan kuin etikettinauhan raot. Jos etäisyys ei ole sama, tulostimella voi olla vaikeuksia tunnistaa rakojen sijaintia.



**Kuva 9** Etikettinauhan anturiprofiili (raollinen/lovettu etikettinauha)



**Kuva 10** Etikettinauhan anturiprofiili (musta merkki -etikettinauha)



## Tiedonsiirron vianmääritystilän käyttäminen

Tiedonsiirron vianmääritystesti on vianmäärityksen työkalu, jolla voi tarkistaa tulostimen ja isäntäkoneen välisen liitännän. Kun tulostin on vianmääritystilassa, se tulostaa kaikki isäntäkoneesta vastaanotetut tiedot suoraan ASCII-merkkeinä niin, että heksadesimaaliarvot ovat ASCII-tekstin alapuolella. Tulostin tulostaa kaikki vastaanotetut merkit, myös ohjausmerkit, kuten CR-ohjausmerkin (rivinvaihto). [Kuva 11 Tiedonsiirron vianmääritystilän mallietiketti](#) sivu 165 näyttää tämän testin tyypillisen testietiketin.



**HUOMAUTUS:** Testietiketti tulostuu ylösalaisin.

**Kuva 11** Tiedonsiirron vianmääritystilän mallietiketti

```

^F S^F 0394, 25^AA
5E 46 53 5E 46 4F 33 39 34 2C 32 35 5E 41 41
N, 18, 10^FD( 0000
4E 2C 31 38 2C 31 30 5E 46 44 28 30 30 30 30
)999-9999^F S
29 39 39 39 2D 39 39 39 39 5E 46 53 0D 0A
^F 00, 50^AAN, 18,
5E 46 4F 30 2C 35 30 5E 41 41 4E 2C 31 38 2C
10^FDCENTER STA
31 30 5E 46 44 43 45 4E 54 45 52 20 53 54 41
    
```

1. Määritä etiketin leveys yhtä suureksi tai pienemmäksi kuin testissä käytettävän etikettinauhan leveys. Napauta **Valikko > Tulostus > Tulostuslaatu > Etiketin leveys** muokataksesi etiketin leveysasetuksia.
2. Napauta **Valikko > Järjestelmä > Ohjelmointikieli** ja valitse **Diagnostiikkastila** vaihtoehtoon **KÄYTÖSSÄ**.  
Tulostin siirtyy vianmääritystilaan ja tulostaa isäntäkoneesta vastaanotetut tiedot testietikettiin.
3. Tarkista, onko testietiketissä virhekoodeja. Jos virheitä ilmenee, tarkista, että tietoliikenneparametrit ovat oikein.  
Testietiketissä näkyvät virheet:
  - FE osoittaa kehysvirheen.
  - OE osoittaa ylittymisvirheen.
  - PE osoittaa pariteettivirheen.
  - NE osoittaa kohinan.
4. Voit poistua testauksesta ja palata normaaliin toimintaan käynnistämällä tulostimen uudelleen tai määrittämällä vianmääritystilan valinnaksi **DISABLED (Ei käytössä)**.

## Oletusarvojen tai viimeksi tallennettujen arvojen lataaminen

Tulostimen oletusarvojen tai viimeksi tallennettujen arvojen palauttaminen voi auttaa, jos tulostin ei toimi odotetulla tavalla.

Kosketa **Valikko > Järjestelmä > Asetukset > Palauta oletusarvot** nähdäksesi saatavilla olevat vaihtoehdot.



### RESTORE PRINTER (Palauta tulostin)

Palauttaa kaikki muut tulostimen asetukset verkkoasetuksia lukuun ottamatta tehdasasetuksiin. Ole varovainen ladatessasi oletusasetuksia, sillä sinun täytyy ladata uudelleen kaikki manuaalisesti muutamasi asetukset.

### RESTORE NETWORK (Palauta verkkoasetukset)

Alustaa uudelleen tulostimen langallisen tai langattoman tulostuspalvelimen. Langattoman tulostinpalvelimen kohdalla tulostin myös yhdistää uudelleen langattomaan verkkoosi.

### RESTORE LAST SAVED (Palauta viimeksi tallennetut)

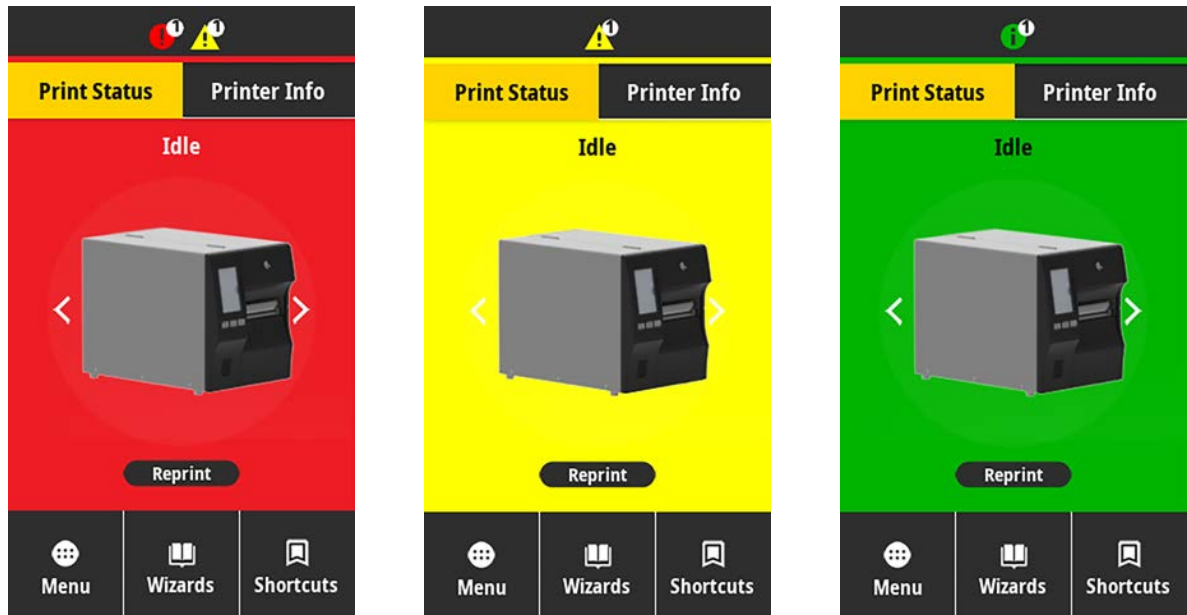
Lataa viimeisimmän pysyvän tallennuksen asetukset.

Muita tapoja näiden arvojen palauttamiseen on kohdassa [System > Settings > Restore Defaults](#) (Järjestelmä > Asetukset > Palauta oletusarvot).

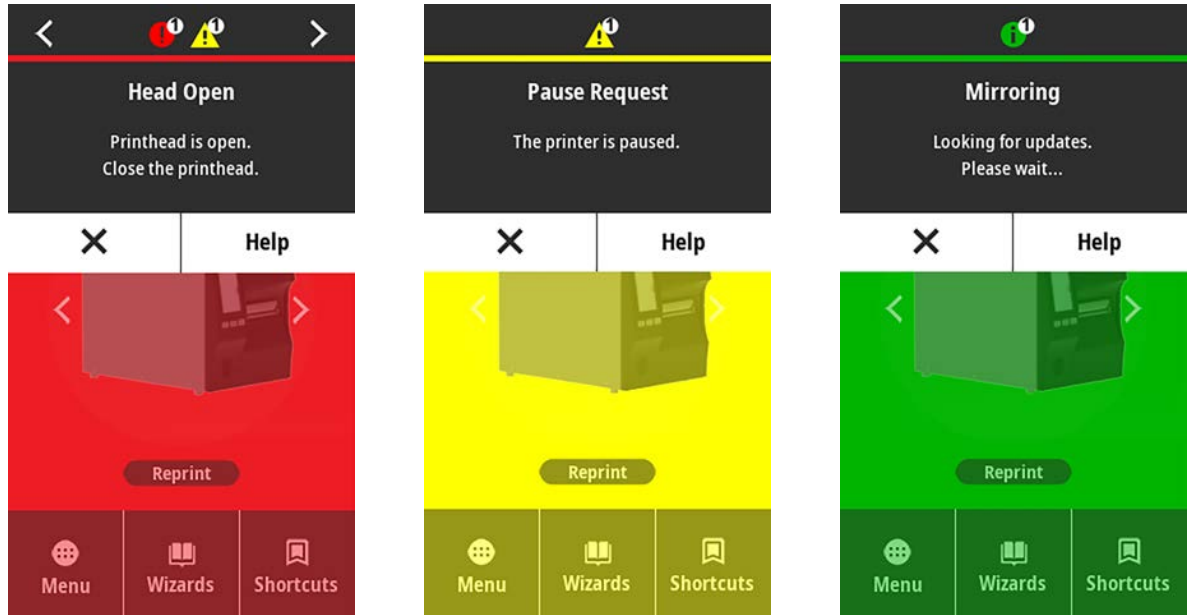
## Hälytys- ja virhetilat

Jos aloitusnäytön taustan väri muuttuu, voi olla tarpeen suorittaa toiminto, jolla palautetaan tulostin valmiustilaan.

- Punainen tai keltainen tausta keskeyttää yleensä tulostuksen siihen saakka, kunnes ongelma on ratkaistu.
- Ilmoitukset, joissa on vihreä tausta, poistuvat yleensä ilman käyttäjän toimia, ja tulostus jatkuu normaalisti.
- Kosketa **Tulosta uudelleen** tulostaaksesi viimeisen tulostetun etiketin. Jos painiketta ei näy, saatavilla ei ole uudelleen tulostettavaa etikettimallia.



Voit katsoa virheen, hälytyksen tai ilmoituksen koskettamalla aloitusnäytön yläreunan palkissa olevia kuvakkeita. Katso suositellut toimet kohdasta [Hälytykset ja virheilmoitukset](#) sivu 168.







## Hälytykset ja virheilmoitukset

Näyttö	Mahdolliset syyt	Suosittelut ratkaisut
<p><b>Head Open</b></p> <p>Printhead is open. Close the printhead.</p>	Tulostuspäätä ei ole suljettu kokonaan.	Sulje tulostuspää kokonaan.
	Tulostuspään anturi ei toimi oikein.	Kutsu huoltoteknikko vaihtamaan anturi.
<p><b>Media Out</b></p> <p>Media is out. Load additional media.</p>	Etikettinauhaa ei ole asetettu tai se on asetettu väärin.	Aseta etikettinauha oikein. Katso <a href="#">Etikettinauhan lisääminen</a> sivu 34.
	Etikettinauhan paikoitusanturi kohdistettu väärin.	Tarkista etikettinauhan paikoitusanturin asento.
	Tulostin on määritetty ei-jatkuvaa etikettinauhaa varten, mutta siihen on asetettu jatkuvaa etikettinauhaa.	<ol style="list-style-type: none"> <li>1. Aseta oikea etikettinauhan tyyppi tai palauta tulostin alkutilaan nykyistä etikettinauhan tyyppiä varten.</li> <li>2. Kalibroi tulostin. Katso <a href="#">Väri- ja etikettinauhan paikoitusanturin kalibrointi</a> sivu 131.</li> </ol>

Näyttö	Mahdolliset syyt	Suositellut ratkaisut
<p style="text-align: center;"><b>Paper Jam</b> Media jammed. Check the media.</p>	<p>Etikettinauhan reitillä olevassa etikettinauhassa on ongelma.</p>	<ol style="list-style-type: none"> <li>1. Tarkista, onko etikettinauha asetettu väärin tai juuttunut osiin etikettinauhan reitillä.</li> <li>2. Tarkista, onko etikettinauha kiertynyt telan ympärille. Poista mahdolliset etiketit varovasti. Puhdista tarvittaessa tela ja poista siitä liima (katso <a href="#">Tulostuspään ja telan puhdistaminen</a> sivu 143).</li> </ol>
<p style="text-align: center;"><b>Ribbon Out</b> Ribbon is out. Replace the ribbon.</p>	<p>Lämpösiirtotilassa:</p> <ul style="list-style-type: none"> <li>• värinauhaa ei ole asetettu</li> <li>• värinauha on asetettu väärin</li> <li>• värinauhan paikoitusanturi ei havaitse värinauhaa</li> <li>• etikettinauha on värinauhan paikoitusanturin tiellä</li> </ul>	<ol style="list-style-type: none"> <li>1. Aseta värinauha oikein. Katso <a href="#">Värinauhan asettaminen</a> sivu 73.</li> <li>2. Kalibroi tulostin. Katso <a href="#">Väri- ja etikettinauhan paikoitusanturin kalibrointi</a> sivu 131.</li> </ol>
	<p>Tulostin ei havainnut lämpösiirtotilassa värinauhaa, vaikka se on asetettu oikein.</p>	<p>Kalibroi tulostin. Katso <a href="#">Väri- ja etikettinauhan paikoitusanturin kalibrointi</a> sivu 131 tai lataa tulostimen oletusasetukset koskettamalla <b>Valikko &gt; Järjestelmä &gt; Asetukset &gt; Palauta oletusarvot &gt; Palauta tulostin.</b></p>
	<p>Jos käytät suoralämpöetikettinauhaa tulostin odottaa, että värinauha asetetaan, koska se on määritetty virheellisesti suoralämpötilaa varten.</p>	<p>Määritä tulostin suoralämpötilaan. Katso <a href="#">Print &gt; Print Quality &gt; Print Type</a> (Tulosta &gt; Tulostuslaatu &gt; Tulostustapa).</p>

Näyttö	Mahdolliset syyt	Suosittelut ratkaisut
<p><b>Ribbon In</b></p> <p>Ribbon was detected in Direct Thermal mode. Remove the ribbon.</p>	<p>Värinauha on asetettu, mutta tulostin on määritetty suoralämpötilaan.</p>	<p>Värinauhaa ei tarvita suoralämpöetikettinauhan kanssa. Jos käytät suoralämpöetikettinauhaa, poista värinauha. Tämä virheilmoitus ei vaikuta tulostamiseen.</p>
		<p>Jos ilmoitus näkyy edelleen, vaikka tulostimessa ei ole värinauhaa, kalibroi tulostin. Katso <a href="#">Väri- ja etikettinauhan paikoitusanturin kalibrointi</a> sivu 131.</p>
		<p>Jos käytät lämpösiirtoetikettinauhaa, jonka kanssa tarvitaan värinauha, määritä tulostin lämpösiirtotilaan. Katso <a href="#">Etikettinauhan käsittelymenetelmän määrittely</a> sivu 32.</p>
<p><b>Head Identification Failed</b></p> <p>Printhead is not a Zebra Certified Product Replace the Printhead</p>	<p>Tulostuspää on vaihdettu sellaiseen, joka ei ole aito Zebra-tulostuspää.</p>	<p>Asenna aito Zebra-tulostuspää.</p>
	<p>Tulostuspäässä on ongelma.</p>	<p>Kytke tulostin pois päältä ja sitten takaisin päälle nähdäksesi, toistuuko virhe. Jos virhe toistuu, korvaa tulostuspää.</p>
<p><b>Head Element Out</b></p> <p>A printhead element failed. The printhead may need to be replaced.</p>	<p>Tulostuspääelementti ei enää toimi.</p>	<p>Jos viallisen elementin sijainti vaikuttaa tulostukseen, vaihda tulostuspää.</p>
<p><b>Replace Printhead</b></p> <p>Replace the printhead.</p>	<p>Tulostuspään käyttöikä lähestyy loppuaan ja se on vaihdettava.</p>	<p>Vaihda tulostuspää.</p>
<p><b>Head Maintenance Needed</b></p> <p>Clean the printhead.</p>	<p>Tulostuspää on puhdistettava.</p>	<p>Noudata kohdan <a href="#">Tulostuspään ja telan puhdistaminen</a> sivu 143 puhdistusohjeita.</p>

Näyttö	Mahdolliset syyt	Suosittelut ratkaisut
<p><b>Head Over Temp</b> Printhead is too hot. All printing is halted.</p>	<p> <b>HUOMAA: KUUMA PINTA:</b> Tulostuspää voi olla niin kuuma, että se aiheuttaa vakavia palovammoja. Anna tulostuspään jäähtyä.</p>	
	<p>Tulostuspää on ylikuumentunut.</p>	<p>Anna tulostimen jäähtyä. Tulostaminen jatkuu automaattisesti, kun tulostuspään lämpöelementit jäähtyvät sopivaan käyttölämpötilaan.</p> <p>Jos virhe toistuu, kokeile vaihtaa tulostimen sijaintia tai käyttää pienempää tulostusnopeutta.</p>
<p>Jos tulostin näyttää jonkin näistä ilmoituksista tai näyttää niitä vuorotellen:</p> <p><b>Head Under Temp</b> Printhead is too cold. All printing is halted.</p> <p><b>Head Thermistor Fault</b> Faulty thermistor detected. Replace the printhead.</p>	<p> <b>HUOMAA: KUUMA PINTA:</b> Väärin liitetty tulostuspään tiedonsiirto- tai virtakaapeli voi aiheuttaa nämä virheilmoitukset. Tulostuspää voi olla niin kuuma, että se aiheuttaa vakavia palovammoja. Anna tulostuspään jäähtyä.</p>	
	<p>Tulostuspään tiedonsiirtokaapelia ei ole liitetty oikein.</p>	<p>Kiinnitä tulostuspää kunnolla.</p>
	<p>Tulostuspäässä on viallinen termistori.</p>	<p>Vaihda tulostuspää.</p>
<p><b>Head Under Temp</b> Printhead is too cold. All printing is halted.</p>	<p> <b>HUOMAA: KUUMA PINTA:</b> Väärin liitetty tulostuspään tiedonsiirto- tai virtakaapeli voi aiheuttaa tämän virheilmoituksen. Tulostuspää voi olla niin kuuma, että se aiheuttaa vakavia palovammoja. Anna tulostuspään jäähtyä.</p>	
	<p>Tulostuspään lämpötila lähestyy toimintalämpötilan alarajaa.</p>	<p>Jatka tulostamista, kunnes tulostuspää kuumenee oikeaan toimintalämpötilaan. Jos virhe ei poistu, käyttöympäristö saattaa olla liian viileä tulostamiseen. Siirrä tulostin lämpimämmälle alueelle.</p>
	<p>Tulostuspään tiedonsiirtokaapelia ei ole liitetty oikein.</p>	<p>Kiinnitä tulostuspää kunnolla.</p>
	<p>Tulostuspäässä on viallinen termistori.</p>	<p>Vaihda tulostuspää.</p>









Näyttö	Mahdolliset syyt	Suositellut ratkaisut
<p style="text-align: center;"><b>Cutter Error</b> A cutter error occurred. Restart the printer.</p>	<p> <b>HUOMAA:</b> Leikkurin terä on terävä. Älä kosketa terää äläkä hieraise sormiasi siihen.</p> <p>Leikkurin terä on etikettinauhan reitillä.</p>	<p>Katkaise tulostimen virta ja irrota tulostin verkkovirrasta. Tarkista, onko leikkurimoduulissa roskia, ja puhdista se tarvittaessa noudattamalla kohdan <a href="#">Standardileikkurimoduulin puhdistaminen ja voiteleminen</a> sivu 147 puhdistusohjeita.</p>
<p style="text-align: center;"><b>Out of Memory Storing XXX</b> XXX not stored. Out of memory.</p>	<p>Muisti ei riitä määritetyn toiminnon suorittamiseen.</p>	<p>Vapauta tulostimen muistia säätämällä etikettimallia tai tulostimen parametreja. Yksi keino vapauttaa muistia on tulostuslevyden säätäminen etiketin todelliseen leveyteen sen sijaan, että tulostusleveys jätetään oletusarvoon.</p> <p>Varmista, että tietoja ei ohjata laitteeseen, jota ei ole asennettu tai joka ei ole käytettävissä.</p> <p>Jos ongelma toistuu, kutsu huoltoteknikko.</p>












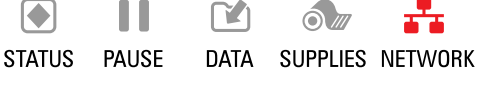
## Merkkivalot

Tulostimen näytön yläpuolella olevat merkkivalot osoittavat myös tulostimen tilan.

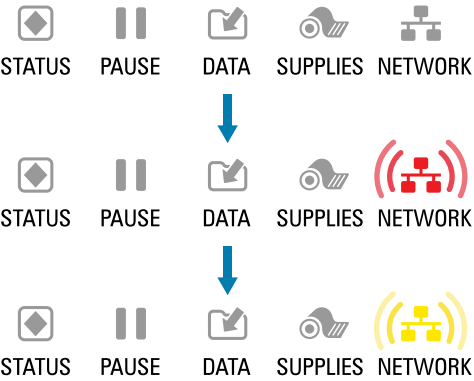



**Taulukko 5** Merkkivalojen ilmaisema tulostimen tila

Merkkivalot	Merkitys
 STATUS PAUSE DATA SUPPLIES NETWORK STATUS-valo palaa vihreänä (muut valot palavat keltaisina 2 sekunnin ajan, kun tulostin käynnistetään).	Kirjoitin on valmis.
 STATUS PAUSE DATA SUPPLIES NETWORK PAUSE-valo palaa keltaisena.	Kirjoitin on taukotilassa.
 STATUS PAUSE DATA SUPPLIES NETWORK STATUS-valo palaa punaisena. SUPPLIES-valo palaa punaisena.	Etikettinauha on loppunut. Kirjoitin edellyttää toimia eikä voi jatkaa tulostamista ilman käyttäjän toimenpiteitä.
 STATUS PAUSE DATA SUPPLIES NETWORK STATUS-valo palaa punaisena. SUPPLIES-valo vilkkuu punaisena.	Värinauha on loppunut. Kirjoitin edellyttää toimia eikä voi jatkaa tulostamista ilman käyttäjän toimenpiteitä.
 STATUS PAUSE DATA SUPPLIES NETWORK STATUS-valo palaa keltaisena. SUPPLIES-valo vilkkuu keltaisena.	Kirjoitin on suorälämpötilassa, jossa ei tarvita värinauhaa. Kirjoittimeen on kuitenkin asennettu värinauha.
 STATUS PAUSE DATA SUPPLIES NETWORK STATUS-valo palaa punaisena. PAUSE-valo palaa keltaisena.	Tulostuspää on auki. Kirjoitin edellyttää toimia eikä voi jatkaa tulostamista ilman käyttäjän toimenpiteitä.
 STATUS PAUSE DATA SUPPLIES NETWORK STATUS-valo palaa keltaisena.	Tulostuspää on ylikuumentunut.  <b>HUOMAA—KUUMA PINTA:</b> Tulostuspää voi olla kuuma ja se voi aiheuttaa vakavia palovammoja. Anna tulostuspään jäähtyä.

**Taulukko 5** Merkkivalojen ilmaisema tulostimen tila (Continued)

Merkkivalot	Merkitys
 <p>STATUS PAUSE DATA SUPPLIES NETWORK</p> <p>STATUS-valo vilkkuu keltaisena.</p>	<p>Ilmaisee jotakin seuraavista:</p> <ul style="list-style-type: none"> <li>Tulostuspää on alilämpöinen.</li> </ul> <p> <b>HUOMAA:</b> Tämä näyttöviesti voi olla virheellinen. Tulostuspää voi olla kuuma ja se voi aiheuttaa vakavia palovammoja. Anna tulostuspään jäähtyä.</p> <ul style="list-style-type: none"> <li>Päälogiikkakortti tai virtalähde ylikuumentunut.</li> </ul>
 <p>STATUS PAUSE DATA SUPPLIES NETWORK</p> <p>STATUS-valo palaa punaisena. PAUSE-valo palaa punaisena. DATA-valo palaa punaisena.</p>	<p>Tulostuspää on vaihdettu sellaiseen, joka ei ole aito Zebra-tulostuspää. Jatka asentamalla aito Zebra-tulostuspää.</p>
 <p>STATUS PAUSE DATA SUPPLIES NETWORK</p> <p>STATUS-valo vilkkuu punaisena.</p>	<p>Tulostin ei pysty lukemaan tulostuspään dpi-asetusta.</p>
 <p>STATUS PAUSE DATA SUPPLIES NETWORK</p> <p>STATUS-valo palaa punaisena.</p>	<p>Tämä ilmoittaa virheestä leikkurissa. Leikkurin terä on etikettinauhan reitillä.</p> <p> <b>HUOMAA:</b> Leikkurin terä on terävä. Älä kosketa terää äläkä hieraise sormiasi siihen.</p>
Kirjoittimet, joissa on langallinen ZebraNet-Ethernet-toiminto	
 <p>STATUS PAUSE DATA SUPPLIES NETWORK</p> <p>NETWORK-valo ei pala.</p>	<p>Ethernet-yhteyttä ei ole käytettävissä.</p>
 <p>STATUS PAUSE DATA SUPPLIES NETWORK</p> <p>NETWORK-valo palaa vihreänä.</p>	<p>100 Base-T -yhteys löytyi.</p>
 <p>STATUS PAUSE DATA SUPPLIES NETWORK</p> <p>NETWORK-valo palaa keltaisena.</p>	<p>10 Base-T -yhteys löytyi.</p>
 <p>STATUS PAUSE DATA SUPPLIES NETWORK</p> <p>NETWORK-valo palaa punaisena.</p>	<p>Järjestelmässä on Ethernet-virhetila. Kirjoitin ei ole yhteydessä verkkoon.</p>
Kirjoittimet, joissa on langaton ZebraNet-toiminto	

**Taulukko 5** Merkkivalojen ilmaisema tulostimen tila (Continued)

Merkkivalot	Merkitys
 <p>STATUS PAUSE DATA SUPPLIES NETWORK</p> <p>STATUS PAUSE DATA SUPPLIES NETWORK</p> <p>STATUS PAUSE DATA SUPPLIES NETWORK</p> <p>NETWORK-valo ei pala.</p> <p>Valo vilkkuu punaisena, kun kirjoitin muodostaa yhteyttä verkkoon.</p> <p>Valo vilkkuu keltaisena, kun kirjoitin vahvistaa yhteyttä verkkoon.</p>	<p>Käynnistyksen aikana löytyi tukiasema. Kirjoitin yrittää muodostaa yhteyden verkkoon.</p>
 <p>STATUS PAUSE DATA SUPPLIES NETWORK</p> <p>NETWORK-valo palaa vihreänä.</p>	<p>Tukiasema on yhteydessä verkkoon, yhteys on vahvistettu ja WLAN-signaali on vahva.</p>
 <p>STATUS PAUSE DATA SUPPLIES NETWORK</p> <p>NETWORK-valo vilkkuu vihreänä.</p>	<p>Tukiasema on yhteydessä verkkoon ja yhteys on vahvistettu, mutta WLAN-signaali on heikko.</p>
 <p>STATUS PAUSE DATA SUPPLIES NETWORK</p> <p>NETWORK-valo palaa punaisena.</p>	<p>Järjestelmässä on WLAN-virhetila. Kirjoitin ei ole yhteydessä verkkoon.</p>

## Vianetsintä

Käytä näitä tietoja tulostimen ongelmien vianmääritykseen.

### Tulostus- tai tulostuslaatuongelmat

Ongelma	Mahdollinen syy	Suosittelut ratkaisut
Etikettiin tulostettua viivakoodia ei voi skannata.	Viivakoodi ei vastaa teknisiä tietoja, koska tulostimeen on määritetty virheellinen tummuustaso tai tulostuspään paine on pois päältä.	<ol style="list-style-type: none"> <li>Suorita kohdassa <a href="#">Ohjatun tulostustoiminnon suorittaminen ja testietiketin tulostaminen</a> sivu 77 olevat vaiheet.</li> <li>Säädä tarvittaessa manuaalisesti tummuuden tai tulostusnopeuden asetuksia. <ul style="list-style-type: none"> <li>Valitse alhaisin tulostustumuusasetus, jolla tulostusjälki on hyvä. Jos asetat tummuuden liian suureksi, etiketin kuva voi tulostua epäselvästi, viivakoodit eivät välttämättä skannaudu oikein, värinauha voi palaa puhki tai tulostuspää voi kulua tavallista nopeammin.</li> <li>Hidas tulostusnopeus parantaa tyypillisesti tulostuslaatua.</li> </ul> <p>Muokkaa tummuus- ja tulostusnopeusasetuksia Aloitussäätöiltä koskettamalla <b>Valikko &gt; Tulostus &gt; Tulostuslaatu</b>.</p> </li> <li>Jos ongelma ei ratkea, tarkista tulostuspään paine ja vivun asento. Katso <a href="#">Tulostuspään paineen säätäminen</a> sivu 133</li> </ol>
	Viivakoodin ympärillä ei ole riittävästi tyhjää tilaa.	Jätä vähintään 3,2 mm (1/8 tuumaa) viivakoodin ja etiketin muiden tulostettujen alueiden välille ja viivakoodin ja etiketin reunan välille.
Etiketti tulostuu liian pienenä (tai liian suurena)	Käytössä on väärä tulostinohjain tai muut asetukset eivät ole oikein tulostuksen käyttötarkoitusta varten.	Tarkista tulostinohjain tai yhteyttä koskevat ohjelmiston tietoliikenneasetukset (jos tarpeen). Voit asentaa tulostinohjaimen uudelleen kohdan <a href="#">Tulostimen liittäminen laitteeseen</a> sivu 13 ohjeiden mukaisesti.
Tahroja etiketeissä	Etikettinauhaa tai värinauhaa ei ole tarkoitettu suurille nopeuksille.	Vaihda tarvikkeisiin, joita suositellaan suurille nopeuksille. Lisätietoja on kohdassa <a href="http://zebra.com/supplies">zebra.com/supplies</a> .

Ongelma	Mahdollinen syy	Suosittelut ratkaisu
Heikot tulokset paksuilla etiketeillä	Väärä tulostuspään paine.	Määritä tulostuspään paine hyvän tulostuslaadun edellyttämään vähimmäisarvoon. Katso <a href="#">Tulostuspään paineen säätäminen</a> sivu 133
Tulostusjälki on liian vaaleaa tai liian tummaa koko etiketissä	Etikettinauhaa tai värinauhaa ei ole tarkoitettu suurille nopeuksille.	Vaihda tarvikkeisiin, joita suositellaan suurille nopeuksille. Lisätietoja on kohdassa <a href="http://zebra.com/supplies">zebra.com/supplies</a> .
	Tulostimeen on määritetty virheellinen tummuustaso.	Jotta tulostuslaatu on mahdollisimman hyvä, määritä alhaisin mahdollinen tummuusasetus käyttötarkoitusta varten. <ol style="list-style-type: none"> <li>Suorita kohdassa <a href="#">Ohjatun tulostustoiminnon suorittaminen ja testietiketin tulostaminen</a> sivu 77 olevat vaiheet.</li> <li>Säädä tarvittaessa manuaalisesti tummuuden tai tulostusnopeuden asetuksia. <ul style="list-style-type: none"> <li>Valitse alhaisin tulostustummuusasetus, jolla tulostusjälki on hyvä. Jos asetat tummuuden liian suureksi, etiketin kuva voi tulostua epäselvästi, viivakoodit eivät välttämättä skannaudu oikein, värinauha voi palaa puhki tai tulostuspää voi kulua tavallista nopeammin.</li> <li>Hidas tulostusnopeus parantaa tyypillisesti tulostuslaatua.</li> </ul> </li> </ol> <p>Muokkaa tummuus- ja tulostusnopeusasetuksia Aloitusnäytöltä koskettamalla <b>Valikko &gt; Tulostus &gt; Tulostuslaatu</b>.</p>
	Käytät käyttötarkoitukseen väärää etiketti- ja värinauhan yhdistelmää.	Vaihda erityyppiseen etiketti- tai värinauhaan ja etsi yhteensopiva yhdistelmä. Kysy tarvittaessa lisätietoja ja neuvoja valtuutetulta Zebra-jälleenmyyjältä tai -maahantuojalta.
	Väärä tulostuspään paine.	Jos ongelma ei ratkea, tarkista tulostuspään paine ja vivun asento. Katso <a href="#">Tulostuspään paineen säätäminen</a> sivu 133
Tulostusjälki on liian vaaleaa tai tummaa etiketin yhdellä puolella	Epätasainen tulostuspään paine.	Säädä tulostuspään painetta tarpeen mukaan hyvän tulostuslaadun saamiseksi. Katso <a href="#">Tulostuspään paineen säätäminen</a> sivu 133

Ongelma	Mahdollinen syy	Suosittelut ratkaisu
Yleiset tulostuslaatuongelmat	Tulostimeen on määritetty virheellinen tulostusnopeus- tai tummuustaso. Muista, että käytetty ohjain tai ohjelmisto voi vaikuttaa tulostimen asetuksiin.	Jotta tulostuslaatu on mahdollisimman hyvä, määritä alhaisin mahdollinen tummuusasetus käyttötarkoitusta varten. <ol style="list-style-type: none"> <li>Suorita kohdassa <a href="#">Ohjatun tulostustoiminnon suorittaminen ja testietiketin tulostaminen</a> sivu 77 olevat vaiheet.</li> <li>Säädä tarvittaessa manuaalisesti tummuuden tai tulostusnopeuden asetuksia.                             <ul style="list-style-type: none"> <li>Valitse alhaisin tulostustummuusasetus, jolla tulostusjälki on hyvä. Jos asetat tummuuden liian suureksi, etiketin kuva voi tulostua epäselvästi, viivakoodit eivät välttämättä skannaudu oikein, värinauha voi palaa puhki tai tulostuspää voi kulua tavallista nopeammin.</li> <li>Hidas tulostusnopeus parantaa tyypillisesti tulostuslaatua.</li> </ul> </li> </ol> <p>Muokkaa tummuus- ja tulostusnopeusasetuksia Aloitusnäytöltä koskettamalla <b>Valikko &gt; Tulostus &gt; Tulostuslaatu</b>.</p>
	Käytät käyttötarkoitukseen väärää etikettien ja värinauhan yhdistelmää.	Vaihda erityyppiseen etiketti- tai värinauhaan ja etsi yhteensopiva yhdistelmä. Kysy tarvittaessa lisätietoja ja neuvoja valtuutetulta Zebra-jälleenmyyjältä tai -maahantuojalta.
	Tulostuspää on likainen.	Puhdista tulostuspää ja tela. Katso <a href="#">Tulostuspään ja telan puhdistaminen</a> sivu 143.
	Väärä tai epätasainen tulostuspään paine.	Jos ongelma ei ratkea, tarkista tulostuspään paine ja vivun asento. Katso <a href="#">Tulostuspään paineen säätäminen</a> sivu 133
	Etikettimalli skaalaa fonttia, joka ei ole skaalautuva.	Tarkista etikettimalli fonttiongelmiä varalta.
Ohuita kulmikkaita harmaita viivoja tyhjissä etiketeissä	Rypistynyt värinauha.	Katso rypistyneen värinauhan syyt ja ratkaisut kohdasta <a href="#">Muut ongelmat</a> sivu 193.
Tulostusjälkeä puuttuu pitkiltä matkoilta useista etiketeistä	Tulostuselementti vaurioitunut.	Kutsu huoltoteknikko apuun.
	Rypistynyt värinauha.	Katso rypistyneen värinauhan syyt ja ratkaisut kohdasta <a href="#">Värinauhaongelmat</a> sivu 180.

Ongelma	Mahdollinen syy	Suosittelut ratkaisu
Kohdistusmerkit eivät tulostu etiketteihin  Liian suuri pystysuuntainen poikkeama lomakkeen yläreunan kohdistusmerkeissä	Tela on likainen.	Puhdista tulostuspää ja tela. Katso <a href="#">Tulostuspään ja telan puhdistaminen</a> sivu 143.
	Etikettinauhan ohjaimet ovat väärissä kohdissa.	Varmista, että etikettinauhan ohjaimet ovat kohdallaan. Katso <a href="#">Etikettinauhan lisääminen</a> sivu 34.
	Etikettinauhan tyyppi on määritetty väärin.	Määritä tulostin oikeaa etikettinauhan tyyppiä varten (rako/lovi, jatkuva tai merkki).
	Etikettinauha on asetettu väärin.	Aseta etikettinauha oikein. Katso <a href="#">Etikettinauhan lisääminen</a> sivu 34.
Virheellinen kohdistus / etikettejä ohitetaan	Tulostinta ei ole kalibroitu.	Kalibroi tulostin. Katso <a href="#">Väri- ja etikettinauhan paikoitusanturin kalibrointi</a> sivu 131.
	Virheellinen etikettimalli.	Tarkista etikettimalli ja vaihda se tarvittaessa.
Virheellinen kohdistus ja tulostus 1–3 etiketissä	Tela on likainen.	Puhdista tulostuspää ja tela. Katso <a href="#">Tulostuspään ja telan puhdistaminen</a> sivu 143.
	Etikettinauha ei vastaa teknisiä tietoja.	Käytä etikettinauhaa, joka vastaa teknisiä tietoja. Katso <a href="#">Tulostusmateriaalien tiedot</a> sivu 219.
Pystysuuntainen poikkeama lomakkeen yläreunassa	Tulostinta ei ole kalibroitu.	Kalibroi tulostin. Katso <a href="#">Väri- ja etikettinauhan paikoitusanturin kalibrointi</a> sivu 131.
	Tela on likainen.	Puhdista tulostuspää ja tela. Katso <a href="#">Tulostuspään ja telan puhdistaminen</a> sivu 143.
Vaakasuuntaista liikettä etiketin kuvan sijainnissa.	Edelliset etiketit repäistiin irti väärin.	Repäise etiketit vetämällä alaspäin ja vasemmalle, jotta repäisyvalssi auttaa repäisemään etikettinauhan taustan. Jos vedät ylös- tai alaspäin ja oikealle, etikettinauha saattaa siirtyä sivusuunnassa.
Kuvan tai etiketin pystysuuntainen siirtymä	Tulostin käyttää ei-jatkuvia etikettejä, mutta se on määritetty jatkuvaan tilaan.	Määritä tulostin oikeaa etikettinauhan tyyppiä varten (rako/lovi, jatkuva tai merkki) ja tarvittaessa kalibroi tulostin. Katso <a href="#">Väri- ja etikettinauhan paikoitusanturin kalibrointi</a> sivu 131.
	Etikettinauhan paikoitusanturi on kalibroitu väärin.	Kalibroi tulostin. Katso <a href="#">Väri- ja etikettinauhan paikoitusanturin kalibrointi</a> sivu 131.
	Tela on likainen.	Puhdista tulostuspää ja tela. Katso <a href="#">Tulostuspään ja telan puhdistaminen</a> sivu 143.
	Virheelliset tulostuspään paineen asetukset (vivut).	Varmista asianmukainen toiminta säätämällä tulostuspään painetta. Katso <a href="#">Tulostuspään paineen säätäminen</a> sivu 133.
	Väri- tai etikettinauha on asetettu väärin.	Varmista, että etikettinauha ja värinauha on asetettu oikein. Katso <a href="#">Värinauhan asettaminen</a> sivu 73 ja <a href="#">Etikettinauhan lisääminen</a> sivu 34.

Ongelma	Mahdollinen syy	Suosittelut ratkaisu
	Yhteensopimaton etikettinauha.	On käytettävä etikettinauhaa, joka vastaa tulostimen teknisiä tietoja. Varmista, että etikettien välisten rakojen tai lovien koko on 2–4 mm ja että ne ovat tasaisin välimatkoin. Katso <a href="#">Tulostusmateriaalien tiedot</a> sivu 219.

## Värinauhaongelmat

Katso osoitteesta [zebra.com/zt400-info](http://zebra.com/zt400-info) videoita, jotka käsittelevät yleisten ongelmien ratkaisemista.



Ongelma	Mahdollinen syy	Suosittelut ratkaisu
Katkennut tai sulanut värinauha	Tummuus on asetettu liian suureksi.	<ol style="list-style-type: none"> <li>Suorita kohdassa <a href="#">Ohjatun tulostustoiminnon suorittaminen ja testietiketin tulostaminen</a> sivu 77 olevat vaiheet.</li> <li>Säädä tarvittaessa manuaalisesti tummuuden tai tulostusnopeuden asetuksia. <ul style="list-style-type: none"> <li>Valitse alhaisin tulostustummuusasetus, jolla tulostusjälki on hyvä. Jos asetat tummuuden liian suureksi, etiketin kuva voi tulostua epäselvästi, viivakoodit eivät välttämättä skannaudu oikein, värinauha voi palaa puhki tai tulostuspää voi kulua tavallista nopeammin.</li> <li>Hidas tulostusnopeus parantaa tyypillisesti tulostuslaatua.</li> </ul> <p>Muokkaa tummuus- ja tulostusnopeusasetuksia Aloitussäätöiltä koskettamalla <b>Valikko &gt; Tulostus &gt; Tulostuslaatu</b>.</p> </li> <li>Puhdista tulostuspää huolellisesti. Katso <a href="#">Tulostuspään ja telan puhdistaminen</a> sivu 143.</li> </ol>



Ongelma	Mahdollinen syy	Suosittelut ratkaisu
	Värinauha on pinnoitettu väärältä puolelta, eikä sitä voi käyttää tässä tulostimessa.	Vaihda värinauha sellaiseen, joka on pinnoitettu oikealta puolelta. Lisätietoja on kohdassa <a href="#">Käytettävän värinauhatyypin määrittely</a> sivu 72.
Rypistynyt värinauha	Värinauha asetettiin väärin.	Aseta värinauha oikein. Katso <a href="#">Värinauhan asettaminen</a> sivu 73.
	Virheellinen kuumennuslämpötila.	<ol style="list-style-type: none"> <li>Suorita kohdassa <a href="#">Ohjatun tulostustoiminnon suorittaminen ja testietiketin tulostaminen</a> sivu 77 olevat vaiheet.</li> <li>Säädä tarvittaessa manuaalisesti tummuuden tai tulostusnopeuden asetuksia. <ul style="list-style-type: none"> <li>Valitse alhaisin tulostustumuusasetus, jolla tulostusjälki on hyvä. Jos asetat tummuuden liian suureksi, etiketin kuva voi tulostua epäselvästi, viivakoodit eivät välttämättä skannaudu oikein, värinauha voi palaa puhki tai tulostuspää voi kulua tavallista nopeammin.</li> <li>Hidas tulostusnopeus parantaa tyypillisesti tulostuslaatua.</li> </ul> </li> </ol> <p>Muokkaa tummuus- ja tulostusnopeusasetuksia Aloitusnäytöltä koskettamalla <b>Valikko &gt; Tulostus &gt; Tulostuslaatu</b>.</p>
	Väärä tai epätasainen tulostuspään paine.	Määritä tulostuspään paine hyvän tulostuslaadun edellyttämään vähimmäisarvoon. Katso <a href="#">Tulostuspään paineen säätäminen</a> sivu 133.
	Etikettinauhan syöttö ei onnistu: nauha liikkuu sivusuunnassa.	Säädä etikettinauhan ohjainta siten, että se koskettaa etikettinauhan reunaa. Jos tämä ei ratkaise ongelmaa, tarkista tulostuspään paine. Katso <a href="#">Tulostuspään paineen säätäminen</a> sivu 133. Soita tarvittaessa korjausteknikolle.
	Tulostuspää tai tela on saatettu asentaa väärin.	Jos voit, tarkista, että ne on asennettu oikein. Soita tarvittaessa korjausteknikolle.


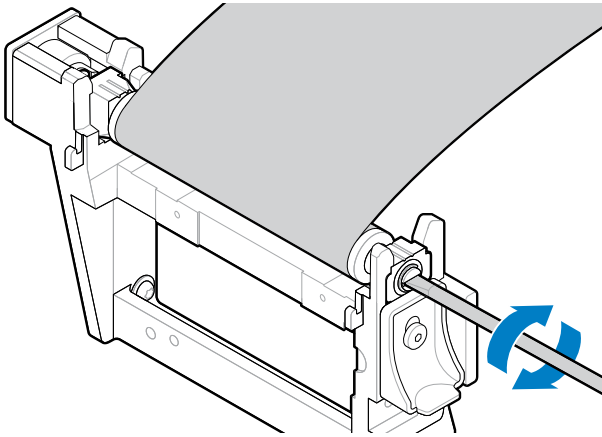
Ongelma	Mahdollinen syy	Suosittelut ratkaisu
Tulostin ei huomaa, milloin värinauha loppuu.	Tulostin on saatettu kalibroida ilman värinauhaa tai niin, että värinauhaa ei ollut asetettu oikein.	<ol style="list-style-type: none"> <li>1. Varmista, että värinauha on asetettu oikein, jotta värinauhan paikoitusanturi voi havaita sen. Tulostuspään alapuolella värinauhan on jatkuttava taakse lähelle tulostimen väliseinää. Katso <a href="#">Värinauhan asettaminen</a> sivu 73.</li> <li>2. Kalibroi tulostin. Katso <a href="#">Väri- ja etikettinauhan paikoitusanturin kalibrointi</a> sivu 131.</li> </ol>
Tulostin ei havainnut lämpösiirtotilassa värinauhaa, vaikka se on asetettu oikein.		
Tulostin ilmoittaa, että värinauha on loppunut, vaikka värinauha on asetettu oikein.	Tulostinta ei kalibroitu käytettäviä etiketti- ja värinauhjoja varten.	Kalibroi tulostin. Katso <a href="#">Väri- ja etikettinauhan paikoitusanturin kalibrointi</a> sivu 131.


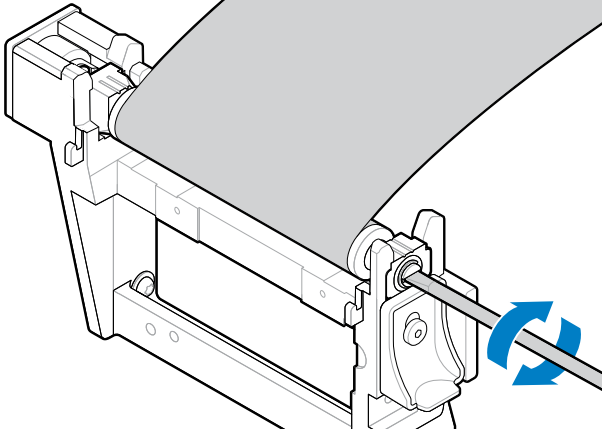
## Taustapaperittoman tulostuksen ongelmia

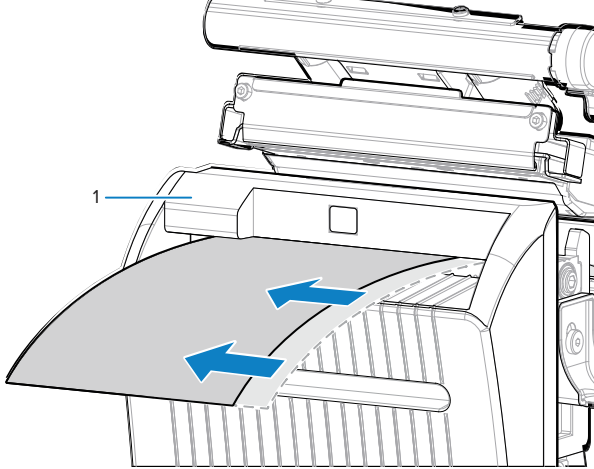
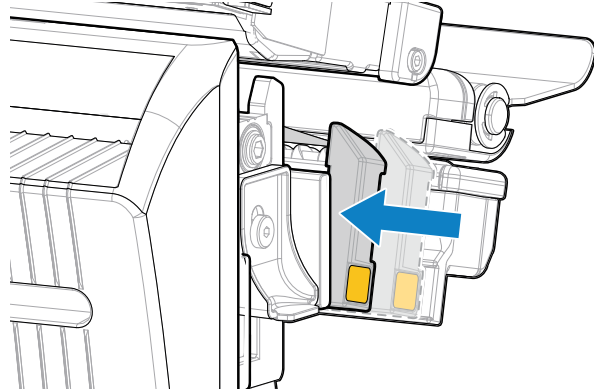
Tässä osiossa kerrotaan käyttötietoja ja annetaan vianmääritysohjeita koskien taustapaperiton leikkuri -lisävarustetta.

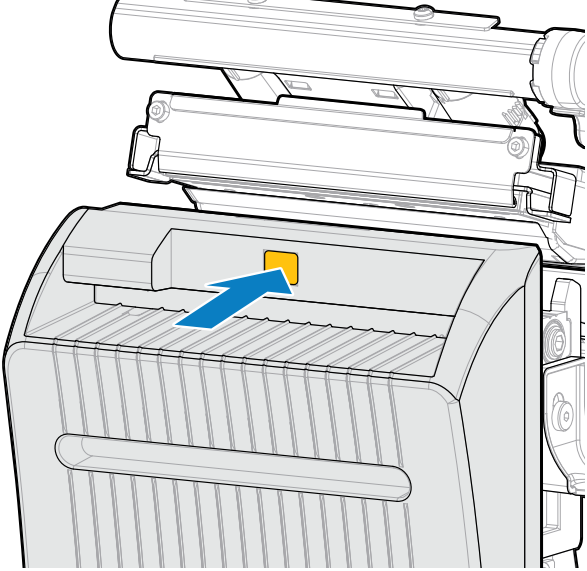
Ongelma	Mahdollinen syy	Suosittelut ratkaisu
Ongelmat etikettien tulostuksessa.	Komento etikettimallissa muuttaa tulostimen asetuksia.	<p>Tarkista etikettimallin komennot, jotka saattavat muuttaa tulostimen asetuksia.</p> <p>Taustapaperittoman leikkurin käytön yhteydessä tulostin täytyy asettaa <b>Taustapaperiton leikkuri</b> -tilaan ja valita <b>Jatkuva</b> etikettinauha.</p>

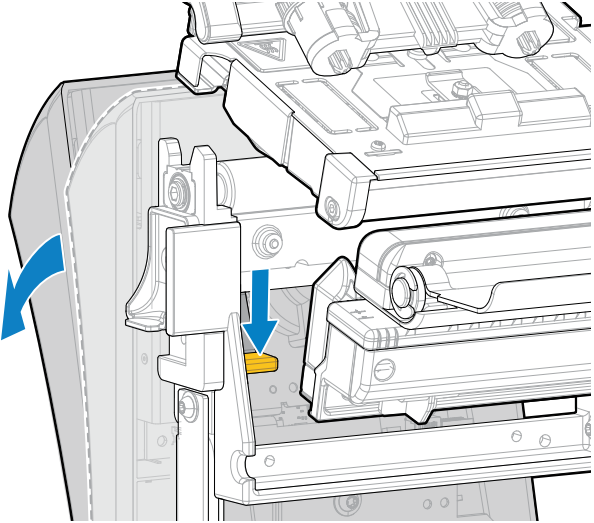
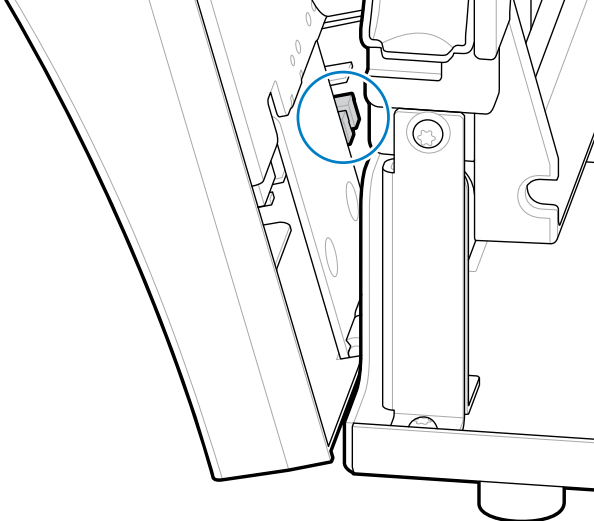
Ongelma	Mahdollinen syy	Suosittelut ratkaisu																
Tulostetun etiketin pituuden täytyy vastata määriteltyä etiketin pituutta.	Taustapaperiton leikkuri - lisävaruste tukee ei-tulostettavaa aluetta (SGD-komento: <code>media.linerless_offset</code> ), joka lisää etiketin pituutta jos etiketin yläreunan (ZPL-komento: <code>^LT</code> ) arvo on positiivinen.	<p>Aseta etiketin yläreunan (<code>^LT</code>) arvo nolnaan, jos et halua etiketin pituuden kasvavan.</p> <p>Esimerkki A (suurempi tulostetun etiketin pituus): Etiketin yläosan asettaminen 61:een 203 dpi:n tulostimeen</p> <ul style="list-style-type: none"> <li>Etiketin pituus = 609</li> <li>Etiketin yläreuna = 61</li> <li>Tulostetun etiketin pituus (pisteissä) = 609 + 61 = 669</li> <li>Tulostetun etiketin pituus (tuumissa) = 3 + 0,3 = 3,3 tuumaa</li> <li>Tulostetun etiketin pituus (millimetreissä) = 76 + 7,6 = 83,6 mm</li> </ul> <p>Esimerkki B (sama tulostetun etiketin pituus): Etiketin yläosan asettaminen nolnaan 203 dpi:n tulostimeen</p> <ul style="list-style-type: none"> <li>Etiketin pituus = 609</li> <li>Etiketin yläreuna = 0</li> <li>Tulostetun etiketin pituus (pisteissä) = 609 + 0 = 609</li> <li>Tulostetun etiketin pituus (tuumissa) = 3 + 0 = 3 tuumaa</li> <li>Tulostetun etiketin pituus (millimetreissä) = 76 + 0 = 76 mm</li> </ul>																
Ensimmäinen etiketti tulostetaan pidempänä kuin seuraavat etiketit.	Asetukset kohdissa <b>Järjestelmä &gt; Asetukset &gt; Käynnistystoiminto</b> ja <b>Järjestelmä &gt; Asetukset &gt; Pään sulkutoiminto</b> vaikuttavat ensimmäisen etiketin pituuteen.	Vaihda asetukseksi <b>Ei liikettä</b> pitääksesi ensimmäisen etiketin pituus samana kuin seuraavien etikettien pituus.																
Yleiset paperivirheet tulostuksen ja syötön aikana.	Kun käytät nolkaa tai muita pieniä arvoja taustapaperiton offset -komennossa (SGD-komento: <code>media.linerless_offset</code> ), se lisää paperin juuttumisen mahdollisuutta.	<p>Kun mahdollista, käytä oletusarvoa komennossa <code>media.linerless_offset</code> perustuen tulostimen dpi:hin.</p> <table border="1"> <thead> <tr> <th></th> <th>Vähintään</th> <th>Oletusarvo (0,3 tuumaa)</th> <th>Max (0,375 tuumaa)</th> </tr> </thead> <tbody> <tr> <td>203 dpi</td> <td>0</td> <td>61</td> <td>76</td> </tr> <tr> <td>300 dpi</td> <td>0</td> <td>90</td> <td>113</td> </tr> <tr> <td>600 dpi</td> <td>0</td> <td>180</td> <td>225</td> </tr> </tbody> </table>		Vähintään	Oletusarvo (0,3 tuumaa)	Max (0,375 tuumaa)	203 dpi	0	61	76	300 dpi	0	90	113	600 dpi	0	180	225
	Vähintään	Oletusarvo (0,3 tuumaa)	Max (0,375 tuumaa)															
203 dpi	0	61	76															
300 dpi	0	90	113															
600 dpi	0	180	225															

Ongelma	Mahdollinen syy	Suositeltu ratkaisu
PAPERIVIRHE	Etikettinauha on kiertynyt telan ympärille.	<p> <b>HUOMAA—TUOTEVAHINGOT:</b> Älä leikkaa telaa vasten tai raaputa telaa, jotta tela ei vaurioidu.</p> <ol style="list-style-type: none"> <li>1. Avaa tulostuspää.</li> <li>2. Käytä litteäteräistä ruuvitalttaa pyörittääksesi telaa taaksepäin ja vapauttaaksesi jumiin jääneen etikettinauhan.</li> </ol>  <ol style="list-style-type: none"> <li>3. Jos etikettinauha on takertunut itseensä eikä sen vapauttaminen onnistu helposti, poista tela tulostimesta ja poista takertunut etikettinauha varoen. Älä käytä liuottimia tai puhdistusaineita etikettinauhan poistamisessa. Korvaa tela kun olet poistanut takertuneen etikettinauhan siitä.</li> <li>4. Leikkaa suora reuna vahingoittumattomaan etikettinauhaan ja lisää etikettinauha leikkurin kautta.</li> <li>5. Sulje tulostuspää.</li> <li>6. Jos ongelma ei ratkea, varmista, että etikettinauha on lisätty oikein ja että tela on puhdas.</li> <li>7. Jos leikkuri ei edelleenkään toimi asianmukaisesti, ota yhteyttä valtuutettuun huoltoteknikkoon.</li> </ol>

Ongelma	Mahdollinen syy	Suositeltu ratkaisu
	<p>Etikettinauha on kasaantunut laskoksille telan ja leikkurin väliin.</p>	<p> <b>HUOMAA—TUOTEVAHINGOT:</b> Älä leikkaa telaa vasten tai raaputa telaa, jotta tela ei vaurioidu.</p> <ol style="list-style-type: none"> <li>1. Avaa tulostuspää.</li> <li>2. Tarkista ja poista jumittunut etikettinauha telan ja leikkurin välistä. Jos tarpeen, käytä litteäteräistä ruuvitalttaa pyörittääksesi telaa taaksepäin ja vapauttaaksesi jumiin jääneen etikettinauhan.</li> </ol>  <ol style="list-style-type: none"> <li>3. Leikkaa suora reuna vahingoittumattomaan etikettinauhaan ja lisää etikettinauha leikkurin kautta.</li> <li>4. Sulje tulostuspää.</li> <li>5. Varmista, että tulostin on asetettu <b>Taustapaperiton leikkaus</b> -tilaan. Väärä asetus voi aiheuttaa tämän ongelman.</li> </ol>

Ongelma	Mahdollinen syy	Suositeltu ratkaisu
	<p>Etikettinauha on liikkunut oikealle, joten etiketti otettu -anturi ei havaitse sitä.</p>	<ol style="list-style-type: none"> <li data-bbox="849 258 1508 411">1. Varmista, että etikettinauhan sisäreuna on täysin etiketti otettu -anturin alla (1). Jos se ei ole, avaa tulostinpää, tarkista että etikettinauharulla on asetettu oikein syöttörivustimeen ja liikuta etikettinauhaa sisäänpäin koko polun mitalta.</li> </ol>  <ol style="list-style-type: none"> <li data-bbox="849 915 1508 972">2. Tarkista, että etikettinauhan ohjaimet koskettavat juuri ja juuri etikettinauhan reunaa.</li> </ol>  <ol style="list-style-type: none"> <li data-bbox="849 1398 1508 1430">3. Sulje tulostuspää.</li> </ol>
	<p>Etikettinauha ei asetu leikkurin läpi.</p>	<p>Lisää etikettinauha leikkurin läpi.</p>

Ongelma	Mahdollinen syy	Suositeltu ratkaisu
<p>LEIKKURIN VIRHE</p>	<p>Leikkuriyksikkö on auki.</p>	<ol style="list-style-type: none"> <li data-bbox="850 258 1414 317">1. Paina kullanväristä neliötä leikkurin etuosasta napsauttaaksesi leikkurin yläosan paikalleen.</li> </ol>  <ol style="list-style-type: none"> <li data-bbox="850 926 1430 955">2. Avaa ja sulje tulostinpää virheen poistamiseksi.</li> <li data-bbox="850 974 1414 1033">3. Ota tulostus käyttöön painamalla <b>KESKEYTÄ</b>-painiketta.</li> </ol>

Ongelma	Mahdollinen syy	Suositeltu ratkaisu
	<p>Roskia ja etikettinauhan jäänteitä on voinut pudota leikkurin taakse ja tukkia leikkuri suljettu -anturin.</p>	<ol style="list-style-type: none"> <li data-bbox="849 258 1502 317">1. Paina leikkurin irrotusyksikköä alas ja liikuta leikkuria eteenpäin.</li> </ol>  <ol style="list-style-type: none"> <li data-bbox="849 873 1463 968">2. Poista leikkuri suljettu -anturia tukkivat roskat. Voit yrittää poistaa roskat varovaisesti muovisella spudger-taltalla (ei metallisella).</li> </ol>  <ol style="list-style-type: none"> <li data-bbox="849 1518 1484 1577">3. Jos tarpeen, poista leikkuri tulostimesta saadaksesi pääsyn anturiin ja roskiin.</li> <li data-bbox="849 1598 1463 1656">4. Kun anturi on puhdistettu, asenna leikkuri takaisin paikalleen ja lukitse se paikalleen.</li> <li data-bbox="849 1677 1430 1707">5. Avaa ja sulje tulostinpää virheen poistamiseksi.</li> </ol>



## RFID-ongelmat

Ongelma	Mahdollinen syy	Suosittelut ratkaisu
Tulostin pysähtyy RFID-upotuksen kohdalla.	Tulostin kalibroi etiketin pituuden vain RFID-upotukseen saakka eikä etikettien väliseen rakoon saakka.	<ol style="list-style-type: none"> <li>1. Napauta <b>Valikko &gt; Järjestelmä &gt; Asetukset</b> ja valitse sitten SYÖTTÖ Käynnistys- ja Pään sulkutoimintoja varten.</li> <li>2. Kalibroi tulostin manuaalisesti. Katso <a href="#">Anturien manuaalisen kalibroinnin suorittaminen</a> sivu 132.</li> </ol>
Tulostin hylkää jokaisen etiketin.	Tulostinta ei ole kalibroitu käytettävää etikettinauhaa varten.	Kalibroi tulostin manuaalisesti. Katso <a href="#">Anturien manuaalisen kalibroinnin suorittaminen</a> sivu 132.
	Käytät RFID-etikettiä, jonka lapputyypin tulostimesi ei tue.	Nämä tulostimet tukevat vain toisen sukupolven RFID-etikettejä. Saat lisätietoja RFID Programming Guide 3 -oppaasta tai ottamalla yhteyttä valtuutettuun Zebra RFID -jälleenmyyjään.
	Tulostin ei pysty viestimään RFID-lukijan kanssa.	<ol style="list-style-type: none"> <li>1. Sammuta (O) kirjoitin.</li> <li>2. Odota 10 sekuntia.</li> <li>3. Käynnistä kirjoitin (I).</li> <li>4. Jos ongelma toistuu, kyseessä voi olla viallinen RFID-lukija tai RFID-lukijan ja tulostimen liitännän löystyminen. Ota yhteyttä tekniseen tukeen tai valtuutettuun Zebra RFID -huoltoteknikkoon.</li> </ol>
	Radiotaajuushäiriöt toisesta radiotaajuuksien lähteestä.	<p>Kokeile seuraavia toimenpiteitä tarpeen mukaan:</p> <ul style="list-style-type: none"> <li>• Siirrä tulostin pois kiinteiden RFID-lukijoiden tai muiden radiotaajuuksien lähteiden luota.</li> <li>• Varmista, että etikettinauhan luukku on aina kiinni RFID-ohjelmoinnin aikana.</li> </ul>
Asetukset ovat väärin etikettien suunnitteluohjelmistossa.	Ohjelmiston asetukset ohittavat tulostimen asetukset. Varmista, että ohjelmiston ja tulostimen asetukset vastaavat toisiaan.	

Ongelma	Mahdollinen syy	Suosittelut ratkaisu
	Käytät virheellistä ohjelmointiasentoa, erityisesti silloin, jos käytetyt laput vastaavat tulostimen teknisiä tietoja.	Kokeile seuraavia toimenpiteitä tarpeen mukaan: <ul style="list-style-type: none"> <li>Tarkista RFID-ohjelmointiasento tai etikettien suunnitteluohjelmiston ohjelmointiasento. Jos asento on väärä, muuta asetusta.</li> <li>Palauta RFID-ohjelmointiasento takaisin oletusarvoon.</li> </ul> Katso lisätietoja oppaasta RFID Programming Guide 3. Lisätietoja lähettimen sijainnista on osoitteessa <a href="http://zebra.com/transponders">zebra.com/transponders</a> .
	Lähetät RFID:n ZPL- tai SGD-komentoja, jotka ovat virheellisiä.	Tarkista etikettimallit. Lisätietoja on RFID Programming Guide 3 -oppaassa.
Matala hyötysuhde. Liian monta RFID-lappua hylätään rullaa kohti.	RFID-etiketit eivät vastaa tulostimen teknisiä tietoja, mikä tarkoittaa, että lähetin ei ole alueella, jonka voisi ohjelmoida johdonmukaisesti.	Varmista, että etiketit vastaavat tulostimen teknisiä tietoja lähettimen sijainnin osalta. Katso tietoja lähettimen sijainnista osoitteesta <a href="http://zebra.com/transponders">zebra.com/transponders</a> . Saat lisätietoja RFID Programming Guide 3 -oppaasta tai ottamalla yhteyttä valtuutettuun Zebra RFID -jälleenmyyjään.
	Virheelliset luku- ja kirjoitustehon tasot.	Muuta RFID:n luku- ja kirjoitustehon tasoja. Katso ohjeet RFID Programming Guide 3 -oppaasta.
	Radiotaajuushäiriöt toisesta radiotaajuuksien lähteestä.	Kokeile seuraavia toimenpiteitä tarpeen mukaan: <ul style="list-style-type: none"> <li>Siirrä tulostin pois kiinteiden RFID-lukijoiden luota.</li> <li>Varmista, että etikettinauhan luukku on aina kiinni RFID-ohjelmoinnin aikana.</li> </ul>
	Tulostin käyttää vanhentuneita tulostimen laiteohjelmiston ja lukijan laiteohjelmiston versioita.	Hae päivitettyt laiteohjelmistot osoitteesta <a href="http://zebra.com/firmware">zebra.com/firmware</a> .


Ongelma	Mahdollinen syy	Suosittelut ratkaisu
<p>RFID -parametrit eivät näy asetustilassa, eivätkä RFID-tiedot tule näkyviin tulostimen kokoonpanoetikettiin.</p> <p>Tulostin ei hylkää RFID-etikettejä, joita ei ole ohjelmoitu oikein.</p>	<p>Tulostimen virta katkaistiin (O) ja kytkettiin uudelleen (I) liian nopeasti, eikä RFID-lukija ehtinyt suorittaa alustusta oikein.</p>	<p>Odota vähintään 10 sekuntia tulostimen virran katkaisemisen jälkeen ennen kuin kytket siihen uudelleen virran.</p> <ol style="list-style-type: none"> <li>1. Sammuta (O) kirjoitin.</li> <li>2. Odota 10 sekuntia.</li> <li>3. Käynnistä kirjoitin (I).</li> <li>4. Tarkista RFID-parametrit asetustilassa tai RFID-tiedot uudesta kokoonpanoetiketistä.</li> </ol>
	<p>Tulostimeen ladattiin virheellinen tulostimen laiteohjelmistoversio.</p>	<ol style="list-style-type: none"> <li>1. Varmista, että tulostimeen on ladattu oikea laiteohjelmistoversio. Lisätietoja on RFID Programming Guide 3 -oppaassa.</li> <li>2. Lataa tarvittaessa oikea tulostimen laiteohjelmisto.</li> <li>3. Jos ongelma toistuu, ota yhteyttä tekniseen tukeen.</li> </ol>
	<p>Tulostin ei pysty viestimään RFID-alijärjestelmän kanssa.</p>	<ol style="list-style-type: none"> <li>1. Sammuta (O) kirjoitin.</li> <li>2. Odota 10 sekuntia.</li> <li>3. Käynnistä kirjoitin (I).</li> <li>4. Jos ongelma toistuu, kyseessä voi olla viallinen RFID-lukija tai RFID-lukijan ja tulostimen liitännän löystyminen. Ota yhteyttä tekniseen tukeen tai valtuutettuun huoltoteknikkoon.</li> </ol>
<p>DATA-merkkivalo vilkkuu jatkuvasti sen jälkeen, kun olet yrittänyt ladata tulostimen tai lukijan laiteohjelmiston.</p>	<p>Lataus ei onnistunut. Saat parhaat tulokset käynnistämällä tulostimen uudelleen ennen laiteohjelmistojen lataamista.</p>	<ol style="list-style-type: none"> <li>1. Sammuta (O) kirjoitin.</li> <li>2. Odota 10 sekuntia.</li> <li>3. Käynnistä kirjoitin (I).</li> <li>4. Yritä ladata laiteohjelmisto uudelleen.</li> <li>5. Jos ongelma toistuu, ota yhteyttä tekniseen tukeen.</li> </ol>

## Tietoliikenneongelmat

Ongelma	Mahdollinen syy	Suosittelut ratkaisu
Etikettimalleja ei tunnisteta		
Etikettimalli lähetettiin tulostimeen, mutta sitä ei tunnistettu. DATA-merkkivalo ei vilku.	Tietoliikenneparametrit ovat väärin.	Tarkista tulostinohjain tai yhteyttä koskevat ohjelmiston tietoliikenneasetukset (jos tarpeen). Voit asentaa tulostinohjaimen uudelleen kohdan <a href="#">Tulostimen liittäminen laitteeseen</a> sivu 13 ohjeiden mukaisesti.
Etikettimalli lähetettiin tulostimeen, mutta sitä ei tunnistettu. DATA-merkkivalo vilkkuu, mutta tulostusta ei tapahdu.	Tulostimeen määritetyt etuliite- ja erotinmerkit eivät vastaa etikettimallin merkkejä.	Tarkista etuliite- ja erotinmerkit käyttämällä seuraavia SGD-komentoja. Muuta arvoja tarpeen mukaan. <ul style="list-style-type: none"> <li>! U1 getvar "zpl.format_prefix"</li> <li>! U1 getvar "zpl.delimiter"</li> </ul>
	Tulostimeen lähetetään virheellisiä tietoja.	Tarkista tietokoneen tietoliikenneasetukset. Varmista, että ne vastaavat tulostimen asetuksia.
	Tulostimessa on aktiivinen emulointi.	Varmista, että etikettimalli vastaa tulostimen asetuksia.
Etiketit eivät enää tulostu oikein		
Etikettimalli lähetettiin tulostimeen. Useita etikettejä tulostuu, mutta sitten tulostin jättää tulostamatta, hukkaa, ohittaa tai vääristää etiketin kuvan.	Sarjaliitännän tiedonsiirtoasetukset ovat väärin.	Varmista, että työkulun ohjauksen asetukset vastaavat toisiaan.
		Tarkista tiedonsiirtokaapelin pituus. Katso vaatimukset kohdasta <a href="#">Tietoliikenneliitännöiden tekniset tiedot</a> sivu 213.
		Tarkista tulostinohjain tai ohjelmiston tietoliikenneasetukset (jos tarpeen).

## Muut ongelmat

Ongelma	Mahdollinen syy	Suosittelut ratkaisu
Näytön ongelmat		
Ohjaustaulun näytössä näkyy kieltä, jota en osaa lukea	Kieliparametria muutettiin ohjaustaulun kautta tai laiteohjelmiston komennolla.	<ol style="list-style-type: none"> <li>Valitse aloitusnäytössä <b>Menu</b> (Valikko) (alavasemmalla oleva kuvake).                     <div data-bbox="1003 457 1351 562" style="text-align: center;"> </div> </li> <li>Kosketa näytön ylintä valintaa.</li> <li>Selaa valikkovaihtoehtojen alla olevia kielivalintoja. Tämän parametrin valinnat näytetään varsinaisilla kielillä, jotta sinun helpompi löytää se, jota osaat lukea.</li> <li>Valitse haluamasi kieli koskettamalla sitä.</li> <li>Kosketa <b>Aloit</b>-kuvaketta palataksesi aloitusnäytölle.</li> </ol>
Näytöstä puuttuu merkkejä tai merkkien osia	Näyttö voi olla tarpeen vaihtaa.	Kutsu huoltoteknikko.
USB-isäntäportti ei tunnista USB-laitetta		
Tulostin ei tunnista USB-laitetta tai lue tiedostoja, jotka ovat USB-laitteella, joka on liitetty USB-isäntäporttiin.	Tulostin tukee tällä hetkellä vain USB-asemia, joiden koko enintään 1 Tt.	Käytä USB-asemaa, jonka koko on enintään 1 Tt.
	USB-laite voi vaatia oman ulkoisen virtalähteen.	Jos USB-laitteesi vaatii ulkoisen virtalähteen, varmista, että se on liitetty toimivaan pistorasiaan.
Tulostimen parametreja ei ole määritetty odotetulla tavalla		
Parametrien asetusten muutokset eivät tulleet voimaan.  TAI Jotkin parametrit muuttuivat odottamatta.	<p>Laiteohjelmiston asetus tai komento esti mahdollisuuden muuttaa parametria.</p> <p>Etikettimallin komento muutti parametrin takaisin edelliseen asetukseen.</p>	<p>Tarkista etikettimallit tai sen ohjelmiston asetukset, jonka avulla lähetät mallit tulostimeen.</p> <p>Katso tarvittaessa ZPL, ZBI, Set-Get-Do, Mirror, and WML Programming Guide -opasta tai kutsu huoltoteknikko. Opas on saatavilla osoitteessa <a href="http://zebra.com/manuals">zebra.com/manuals</a>.</p>
IP-osoite vaihtuu		

Ongelma	Mahdollinen syy	Suosittelut ratkaisu
Tulostimeni määrittää tulostuspalvelimelle uuden IP-osoitteen, kun tulostin on ollut pois päältä jonkin aikaa.	Verkkosi asetukset aiheuttavat sen, että verkko määrittää uuden IP-osoitteen.	Jos se, että tulostin vaihtaa IP-osoitteita, aiheuttaa sinulle ongelmia, määritä sille staattinen IP-osoite seuraavasti: <ol style="list-style-type: none"> <li>Selvitä, mitkä arvot on määritettävä tulostuspalvelimesi (kiinteän, langattoman tai kummankin) IP-osoitteelle, aliverkon maskille ja yhdyskäytävälle.</li> <li>Muuta asianmukaisen IP-protokollan arvoksi PERMANENT (Pysyvä).</li> <li>Vaihda asianmukaisen tulostuspalvelimen IP-osoitteelle, aliverkon maskille ja yhdyskäytävälle haluamasi pysyvät arvot.</li> <li>Nollaa verkko koskettamalla <b>Valikko &gt; Yhteydet &gt; Verkot &gt; Nollaa verkko</b> ja koskettamalla sitten valintamerkkiä muutosten tallentamiseksi.</li> </ol>
Ei yhteyttä kiinteällä tai langattomalla yhteydellä		
Syötin tulostimeen manuaalisesti langattoman verkon IP-osoitteen, aliverkon ja yhdyskäytävän, mutta se ei luo yhteyttä kiinteään tai langattomaan verkkoon.	Tulostimen verkko on palautettava alkutilaan sen jälkeen kun arvoja on muutettu.	Nollaa verkko koskettamalla <b>Valikko &gt; Yhteydet &gt; Verkot &gt; Nollaa verkko</b> ja koskettamalla sitten valintamerkkiä muutosten tallentamiseksi.
	ESSID-arvoa ei ole määritetty.	<ol style="list-style-type: none"> <li>Määritä langattomalle yhteydelle ESSID-arvo, joka vastaa langattoman reitittimesi käyttämää arvoa, käyttämällä seuraavaa Set-Get-Do-komentoa:  <code>! U1 setvar "wlan.essid" "value"</code>                     jossa "value" on reitittimesi ESSID (josta käytetään myös nimitystä verkon SSID). Voit etsiä reitittimesi takaa tarran, jossa on reitittimen oletustiedot.    <b>HUOMAUTUS:</b> Jos tietoja on muutettu oletusarvoista, tarkista verkonvalvojalta, mitä ESSID-arvoa käytetään.</li> <li>Jos tulostin ei edelleen muodosta yhteyttä, nollaa verkko koskettamalla <b>Valikko &gt; Yhteydet &gt; Verkot &gt; Nollaa verkko</b> ja koskettamalla sitten valintamerkkiä muutosten tallentamiseksi, ja käynnistä tulostin sitten uudelleen.</li> </ol>

Ongelma	Mahdollinen syy	Suosittelut ratkaisu
	ESSID-arvoa tai muuta arvoa ei määritetty oikein.	<ol style="list-style-type: none"> <li>1. Tulosta verkon kokoonpanoetiketti ja tarkista, että arvot ovat oikein.</li> <li>2. Tee tarvittaessa korjauksia.</li> <li>3. Nollaa verkko koskettamalla <b>Valikko &gt; Yhteydet &gt; Verkot &gt; Nollaa verkko</b> ja koskettamalla sitten valintamerkkiä muutosten tallentamiseksi.</li> </ol>
Kalibrointiongelmat		
Automaattikalibrointi epäonnistui.	Väri- tai etikettinauha on asetettu väärin.	Varmista, että etikettinauha ja värinauha on asetettu oikein. Katso <a href="#">Värinauhan asettaminen</a> sivu 73 ja <a href="#">Etikettinauhan lisääminen</a> sivu 34.
	Anturit eivät havainneet etikettinauhaa tai värinauhaa.	Kalibroi tulostin. Katso <a href="#">Väri- ja etikettinauhan paikoitusanturin kalibrointi</a> sivu 131.
	Anturit ovat likaisia tai väärässä kohdassa.	Varmista, että anturit ovat puhtaita ja kohdallaan.
	Etikettinauhan tyyppi on määritetty väärin.	Määritä tulostin oikeaa etikettinauhan tyyppiä varten (rako/lovi, jatkuva tai merkki).
Ei-jatkuvia etikettejä käsitellään jatkuvina etiketteinä.	Tulostinta ei kalibroitu käytettävää etikettinauhaa varten.	Kalibroi tulostin. Katso <a href="#">Väri- ja etikettinauhan paikoitusanturin kalibrointi</a> sivu 131.
	Tulostin on määritetty jatkuvaa etikettinauhaa varten.	Määritä tulostin oikeaa etikettinauhan tyyppiä varten (rako/lovi, jatkuva tai merkki).
Tulostin lukittuu		
Kaikki merkkivalot palavat, näytöllä ei ole mitään ja tulostin lukkiutuu.	Sisäinen elektroninen tai laiteohjelmiston virhe.	Käynnistä tulostin uudelleen. Jos ongelma toistuu, kutsu huoltoteknikko.
Tulostin lukittuu käynnistyksen aikana.	Päälogiikkakortin virhe.	

## Tulostimen huoltaminen

Jos tulostimen käytössä ilmenee ongelmia, ota yhteyttä toimipaikan tekniseen tukeen tai järjestelmätukeen. Jos tulostimessa on ongelmia, tukihenkilöstö voi ottaa yhteyttä Zebra Global Customer Support Centeriin osoitteessa [zebra.com/support](https://zebra.com/support).

Kerää seuraavat tiedot ennen yhteydenottoa Zebra-asiakastukeen:

- Yksikön sarjanumero
- Mallinumero tai tuotteen nimi
- Laiteohjelmiston versionumero

Zebra vastaa tukipyyntöihin sähköpostitse, puhelimitse tai faksilla palvelusopimuksissa määritettyjen aikarajojen puitteissa. Jos Zebra Global Customer Support ei pysty ratkaisemaan ongelmaa, laite on ehkä toimitettava huoltoon. Tukipalvelumme antaa tällaisessa tilanteessa tarkemmat ohjeet.

Jos olet ostanut tuotteen Zebra-kumppanilta, ota yhteyttä kumppaniin ja pyydä tukea.

## Tulostimen lähettäminen

Jos sinun on lähetettävä tulostin:

1. Katkaise (O) tulostimen virta ja irrota kaikki kaapelit.
2. Poista etikettinauhat, värinauhat tai irralliset kohteet tulostimen sisäpuolelta.
3. Sulje tulostuspää.
4. Pakkaa tulostin huolellisesti alkuperäiseen pakkaukseen tai muuhun sopivaan pakkaukseen, jotta tulostin ei vaurioidu kuljetuksen aikana.

Zebralta voi ostaa kuljetuspakkauksen, jos alkuperäinen pakkaus on kadonnut tai hävitetty.



**TÄRKEÄÄ:** Zebra ei ole vastuussa kuljetuksen aikana aiheutuneista vahingoista, jos hyväksyttyä kuljetuspakkausta ei käytetä. Yksiköiden lähettäminen virheellisesti voi mahdollisesti mitätöidä takuun.



# USB-isäntäportin ja Print Touch -ominaisuuden käyttäminen

Tässä esitettyjen harjoitusten avulla opit käyttämään valinnaista USB-isäntäporttia ja tulostimen Print Touch -ominaisuutta Android™-pohjaisella NFC-toimintoa tukevalla laitteella (kuten älypuhelimella tai tabletilla).

Jotkin näiden harjoitusten osana luetellut SGD-komennot ovat edistyneitä käyttäjiä varten.

## Harjoituksissa tarvittavat välineet

Jotta voit suorittaa tässä oppaassa olevat harjoitukset, tarvitset seuraavat:

- USB-asema, jonka koko on korkeintaan 1 teratavu (1 Tt)



**HUOMAUTUS:** Tulostin ei tunnista asemia, joiden koko on suurempi kuin 1 Tt.

- USB-näppäimistö.
- useat tiedostot, jotka on listattu kohtaan [Tiedostot harjoitusten suorittamiseen](#).
- maksuton Zebra Utilities -sovellus älypuhelimeesi (tee haku "Zebra Technologies" Google Play -kaupassa).

## Tiedostot harjoitusten suorittamiseen

Suurin osa tiedostoista, joita tarvitset tämän osion harjoitusten suoritukseen, on saatavilla osoitteessa [zebra.com](http://zebra.com) .ZIP-tiedostomuodossa, joka on [täällä](#). Kopioi nämä tiedostot tietokoneeseesi ennen kuin aloitat harjoitukset. Tiedostojen sisältö on näytetty, jos mahdollista. Mukana ei ole niiden tiedostojen sisältöä, joissa on koodattua sisältöä, jota ei voi näyttää tekstinä tai kuvana.

### Tiedosto 1:ZEBRA .BMP



### Tiedosto 2:SAMPLELABEL .TXT

Tämä yksinkertainen etikettimalli tulostaa Zebra-logon ja rivin tekstiä peilausharjoituksen loppuksi.

```
^XA
^FO100,75^XGE:zebra.bmp^FS
^FO100,475^A0N,50,50^FDMirror from USB Completed^FS
^XZ
```

### Tiedosto 3:LOGO .ZPL

### Tiedosto 4:USBSTOREDFILE .ZPL

Tämä etikettimalli tulostaa kuvan ja tekstiä. Tämä tiedosto tallennetaan USB-muistilaitteeseen päätasolle, jotta sen voi tulostaa.

```
CT~~CD,~CC^~CT~
^XA~TA012~JSN^LT0^LH0,0^JMA^PR4,4~SD15^LRN^CI0^XZ
~DG000.GRF,07680,024,,[image data]
^XA
^LS0
^SL0
^BY3,3,91^FT35,250^BCN,,Y,N^FC%,{,#{^FD%d/%m/%Y^FS
^FT608,325^XG000.GRF,1,1^FS
^FT26,75^A0N,28,28^FH\^FDThis label was printed from a format stored^FS
^FT26,125^A0N,28,28^FH\^FDOn a USB Flash Memory drive. ^FS
^BY3,3,90^FT33,425^BCN,,Y,N
^FD>:Zebra Technologies^FS
^PQ1,0,1,Y^XZ
^XA^ID000.GRF^FS^XZ
```

### Tiedosto 5:VLS\_BONKGRF .ZPL

Tämä tiedosto on ZIP-tiedostossa, joka sijaitsee [täällä](#).

### Tiedosto 6:VLS\_EIFFEL .ZPL

Tämä tiedosto on ZIP-tiedostossa, joka sijaitsee [täällä](#).

### Tiedosto 7:KEYBOARDINPUT . ZPL

Tämä etikettimalli, jota käytetään USB-näppäimistön syötteen harjoituksessa, tekee seuraavat:

- luo viivakoodin, jossa on reaaliaikakellon asetukseen perustuva tämänhetkinen päivämäärä
- tulostaa Zebra-logon
- tulostaa kiinteän tekstin
- ^FN pyytää sinua antamaan nimesi, ja tulostin tulostaa syöttämäsi tekstin

```
^XA
^CI28
^BY2,3,91^FT38,184^BCN,,Y,N^FC%,{,#{^FD%d/%m/%Y^FS
^FO385,75^XGE:zebra.bmp^FS
^FT40,70^A0N,28,28^FH\^FDThis label was printed using a keyboard input. ^FS
^FT35,260^A0N,28,28^FH\^FDThis label was printed by:^FS
^FT33,319^A0N,28,28^FN1"Enter Name"^FS
^XZ
```

### Tiedosto 8:SMARTDEVINPUT . ZPL

Tämä on sama etikettimalli kuin edellinen etiketti, mutta se tulostaa eri tekstin. Tätä mallia käytetään älylaitteen syötteen harjoituksessa.

```
^XA
^CI28
^BY2,3,91^FT38,184^BCN,,Y,N^FC%,{,#{^FD%d/%m/%Y^FS
^FO385,75^XGE:zebra.bmp^FS
^FT40,70^A0N,28,28^FH\^FDThis label was printed using a smart device input.
^FS
^FT35,260^A0N,28,28^FH\^FDThis label was printed by:^FS
^FT33,319^A0N,28,28^FN1"Enter Name"^FS
^XZ
```

### Tiedosto 9: Laiteohjelmistotiedosto

Voit ladata tulostinta varten laiteohjelmistotiedoston ja kopioida sen tietokoneeseen harjoituksissa käytettäväksi. Voit halutessasi ohittaa tämän.

Voit ladata uusimman laiteohjelmiston osoitteesta [zebra.com/firmware](http://zebra.com/firmware).

## USB-isäntä

Tulostimessa voi olla yksi USB-isäntäportti tai kaksi USB-isäntäporttia etupaneelissa. USB-isäntäportin avulla voit liittää tulostimeen USB-laitteita, kuten näppäimistön, skannerin tai USB-aseman. Tämän osan harjoitusten avulla opit suorittamaan USB-peilauksen, siirtämään tiedostoja tulostimeen ja tulostimesta sekä antamaan pyydetyt tiedot ja tulostamaan sitten etiketin käyttämällä kyseisiä tietoja.



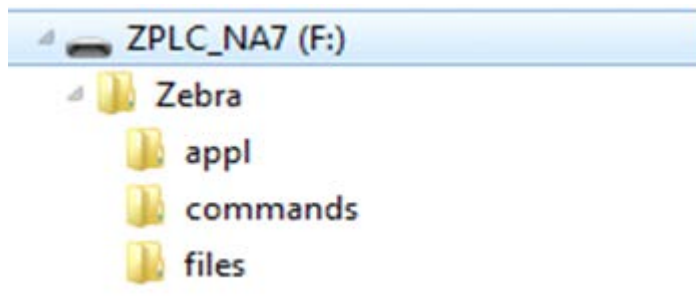
**TÄRKEÄÄ:** Kun käytetään USB-isäntäporttia, tiedostojen nimissä voi olla vain 1–16 aakkosnumeerista merkkiä (A, a, B, b, C, c,..., 0, 1, 2, 3,...). Älä käytä tiedostonimissä aasialaisia merkkejä, kyrillisiä merkkejä tai aksenttimerkillä varustettuja merkkejä.



**HUOMAUTUS:** Jotkin toiminnot eivät välttämättä toimi oikein, jos tiedostonimessä on alaviivoja. Käytä niiden sijaan pisteitä.

### Harjoitus 1: Kopioi tiedostot USB-asemaan ja suorita USB-peilaus

1. Luo USB-asemaan seuraavat:



- kansio nimeltä Zebra
  - kyseiseen kansioon kolme alikansiota:
    - appl
    - commands
    - files
2. Laita /appl-kansioon kopio tulostimen uusimmasta laiteohjelmistosta.
  3. Laita /files-kansioon seuraavat tiedostot:
    - [Tiedosto 1:ZEBRA.BMP](#) sivu 198
  4. Laita /commands-kansioon seuraavat tiedostot:
    - [Tiedosto 2:SAMPLELABEL.TXT](#) sivu 198
    - [Tiedosto 3:LOGO.ZPL](#) sivu 198
  5. Aseta USB-asema tulostimen etupuolella olevaan USB-isäntäporttiin.
  6. Seuraa ohjaustaulua ja odota.
 

Seuraavien pitäisi tapahtua:

    - Jos USB-asemassa oleva laiteohjelmisto poikkeaa tulostimessa olevasta, laiteohjelmisto ladataan tulostimeen. Sen jälkeen tulostin käynnistyy uudelleen ja tulostaa tulostimen kokoonpanoetiketin.

(Jos USB-asemassa ei ole laiteohjelmistoa tai jos laiteohjelmiston versio sama, tulostin ohittaa tämän toimen.)

- Tulostin lataa /files-kansiossa olevat tiedostot ja näyttää ladattavien tiedostojen nimet lyhyesti näytössä.
- Tulostin suorittaa /commands-kansiossa olevat tiedostot.
- Tulostin käynnistyy uudelleen ja näyttää tämän viestin: PEILAUASKÄSITTELY VALMISTUI

### 7. Poista USB-asema tulostimesta.

Tietoja edistyneille käyttäjille	
Katso Zebra Programming Guide -oppaasta lisätietoja näistä komennoista.	
Ota peilaus käyttöön tai poista se käytöstä:	! U1 setvar "usb.mirror.enable" "value" ARVOT: "on" tai "off"
Ota käyttöön tai poista käytöstä automaattinen peilaus, joka tapahtuu, kun USB-asema asetetaan USB-isäntäporttiin:	! U1 setvar "usb.mirror.auto" "value" ARVOT: "on" tai "off"
Määritä peilaustoiminnon toistokertojen määrä, jos se epäonnistuu:	! U1 setvar "usb.mirror.error_retry" "value" Arvot: 0–65535
Muuta polkua USB-laitteen sijaintiin, josta peilaustiedostot haetaan:	! U1 setvar "usb.mirror.appl_path" "new_path" Oletus: "zebra/appl"
Muuta polkua tulostimen sijaintiin, josta peilaustiedostot haetaan:	! U1 setvar "usb.host.lock_out" "value" Oletus: "zebra"
Ota käyttöön tai poista käytöstä mahdollisuus käyttää USB-porttia:	! U1 setvar "usb.host.lock_out" "value" ARVOT: "on" tai "off"

## Harjoitus 2: Etikettimallin tulostaminen USB-asemasta

USB-tiedoston tulostuksella voit tulostaa tiedostoja USB-massamuistilaitteesta, kuten USB-asemasta. Vain tulostettavia tiedostoja (.ZPL ja .XML) voi tulostaa USB-massamuistilaitteesta, ja tiedostojen on oltava päätasolla, ei hakemistossa.

1. Kopioi seuraavat tiedostot USB-asemaan:
  - [Tiedosto 4:USBSTOREDFILE.ZPL](#) sivu 198
  - [Tiedosto 5:VLS\\_BONKGRF.ZPL](#) sivu 198
  - [Tiedosto 6:VLS\\_EIFFEL.ZPL](#) sivu 198
2. Aseta USB-asema tulostimen etupuolella olevaan USB-isäntäporttiin.

3. Napauta **Valikko > Tallennus > USB > Tulostus: USB-asemasta**.



Tulostin lataa suoritettavat tiedostot ja käsittelee ne. Saatavilla olevat tiedostot on listattu. Valitsemalla **SELECT ALL (Valitse kaikki)** voit tulostaa kaikki USB-asemassa olevat tiedostot.

4. Valitse USBSTOREDFILE .zpl.
5. Kopioi tiedostot valitsemalla valintamerkki.

Etiketti tulostuu.

### Harjoitus 3: Kopioi tiedostoja USB-asemaan/USB-asemasta

USB-tiedoston kopioinnilla voit kopioida tiedostoja USB-massamuistilaitteesta tulostimen Flash-muistin E-asemaan.

1. Kopioi seuraavat tiedostot USB-aseman päähakemistoon.
  - [Tiedosto 7:KEYBOARDINPUT.ZPL](#) sivu 199
  - [Tiedosto 8:SMARTDEVINPUT.ZPL](#) sivu 199



**HUOMAUTUS:** Älä laita näitä tiedostoja alikansioon.

2. Aseta USB-asema tulostimen etupuolella olevaan USB-isäntäporttiin.
3. Napauta **Valikko > Tallennus > USB > Kopiointi: Tiedostot tulostimeen.**



Tulostin lataa suoritettavat tiedostot ja käsittelee ne. Saatavilla olevat tiedostot on listattu. (Voit valita **Select All (Valitse kaikki)** ja kopioida kaikki käytettävissä olevat tiedostot USB-asemasta.)

4. Valitse tiedostot STOREFMT . ZPL. ja STOREFMTM1 . ZPL.
5. Kopioi tiedostot valitsemalla valintamerkki.

Tulostin tallentaa tiedostot E :-muistiin.

6. Poista USB-asema USB-isäntäportista.

Voit nyt kopioida nämä tiedostot tulostimesta USB-asemaan napauttamalla **Valikko > Tallennus > USB > Kopiointi: Tiedostot USB:lle.**





Valitsemalla **SELECT ALL (Valitse kaikki)** voit tallentaa kaikki käytettävissä olevat tiedostot tulostimesta USB-asemaan. Jos .ZPL-tiedostoja kopioidaan, ne jälkikäsitellään niin, että tiedoston sisältö sopii lähetettäväksi tulostimeen normaalia suoritusta varten.

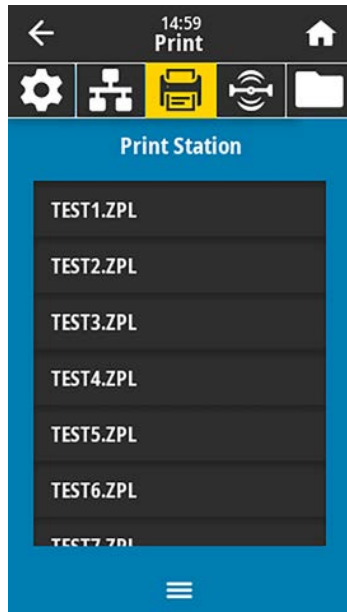
## Harjoitus 4: Syötä tietoja tallennettavaan tiedostoon USB-näppäimistöllä ja tulosta etiketti

Tulostusasema-ominaisuuden ansiosta voit käyttää USB-kaapelilla liitettävää HID-laitetta, kuten näppäimistöä tai viivakoodinlukijaa, ja syöttää sillä  $\wedge FN$ -kentän tietoja \* .ZPL-mallitiedostoon.

1. Kun olet suorittanut vaiheen [Harjoitus 3: Kopioi tiedostoja USB-asemaan/USB-asemasta](#) sivu 204, liitä USB-näppäimistö USB-isäntäporttiin.

### 2. Napauta **Valikko** > **Tulostus** > **Tulostusasema**.

Tulostin lataa suoritettavat tiedostot ja käsittelee ne. Saatavilla olevat tiedostot on listattu.



### 3. Valitse tiedosto **KEYBOARDINPUT . ZPL**.

Tulostin avaa tiedoston ja pyytää tiedoston ^FN -kenttien tietoja. Tässä tapauksessa se pyytää nimeäsi.

### 4. Kirjoita nimesi näppäimistöllä ja paina **<ENTER>**.

Tulostin pyytää tulostettavien etikettien lukumäärää.

### 5. Anna haluttu etikettien määrä ja paina taas **<ENTER>**.

Annettu määrä etikettejä tulostetaan niin, että nimesi on asianmukaisissa kentissä.

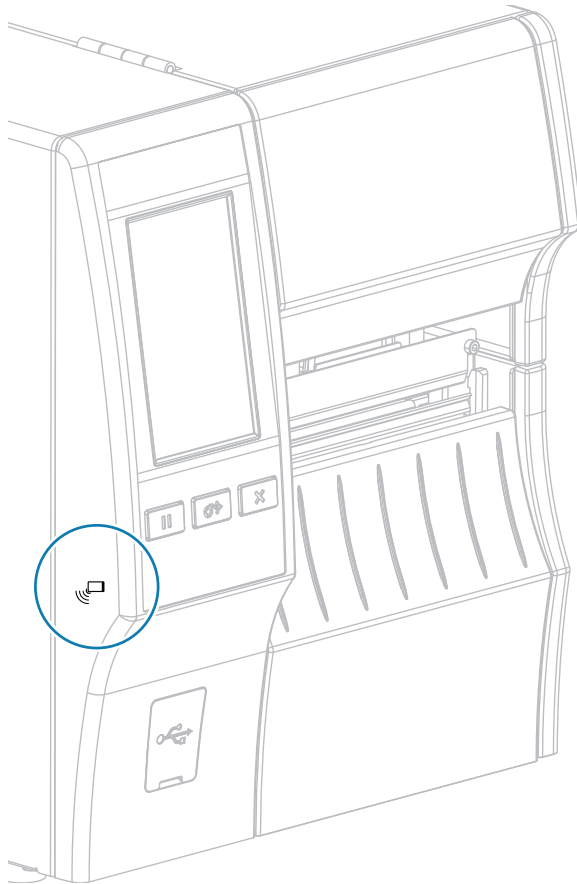
## Print Touch / lähitunnistus (NFC)

Zebra Print Touch -ominaisuuden ansiosta voit koskettaa Android™-pohjaisella NFC-toimintoa tukevalla laitteella (kuten älypuhelimella tai tabletilla) tulostimen NFC-logoa ja pariliittää laitteen tulostimeen. Tämän ominaisuuden avulla voit käyttää laitettasi pyydettyjen tietojen antamiseen ja etiketin tulostamisen kyseisiä tietoja käyttämällä.



**TÄRKEÄÄ:** Kaikki laitteet eivät välttämättä tue NFC-viestintää tulostimen kanssa ennen kuin muutat niiden asetuksia. Jos ongelmia ilmenee, pyydä lisätietoja palveluntarjoajalta tai älylaitteen valmistajalta.

**Kuva 12** NFC-logon sijainti



## Harjoitus 5: Syötä tietoja tallennettavaan tiedostoon laitteella ja tulosta etiketti

Tämän harjoituksen vaiheet saattavat vaihdella hiukan seuraavien perusteella:

- laitteesi (puhelin tai tabletti)
- käyttämäsi palveluntarjoaja
- onko laitteeseesi asennettu jo maksuton Zebra Utilities -sovellus

Katso Zebra Bluetooth User Guide -oppaasta tarkat ohjeet siihen, miten tulostin määritetään käyttämään Bluetooth-liittymää. Opas on saatavilla osoitteessa [zebra.com/manuals](http://zebra.com/manuals).

1. Kopioi SMARTDEVINPUT . ZPL-tiedosto laitteellesi.
2. Jos sinulla ei ole Zebra Utilities -sovellusta asennettuna laitteeseesi, siirry laitteesi sovelluskauppaan, hae Zebra Setup Utilities -sovellus ja asenna se.

3.

Jos puhelimesi tukee NFC:tä, pariliitä laite tulostimen kanssa pitämällä laitetta tulostimen NFC-kuvakkeen vieressä. Luo muutoin pariliitos käyttämällä laitteesi Bluetooth-asetuksia.

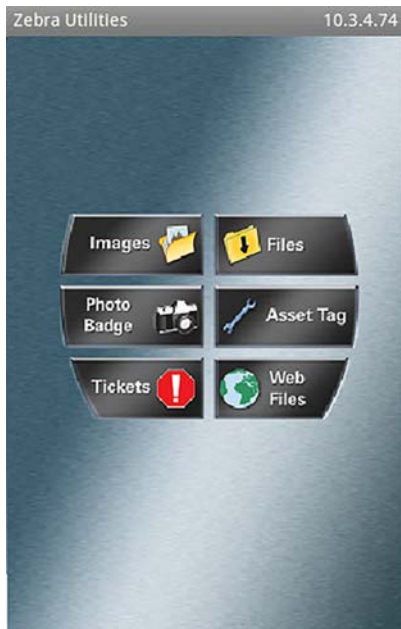


- a) Avaa tarvittaessa tulostimen Bluetooth-tiedot laitteen avulla. Katso ohjeet laitteen valmistajan käyttöoppaasta.
- b) Valitse tarvittaessa Zebra-tulostimen sarjanumero ja pariliitä tulostin laitteeseen.
- c) Kun tulostin on havainnut laitteesi, tulostin saattaa pyytää sinua hyväksymään tai hylkäämään pariliitoksen. Valitse tarvittaessa **ACCEPT (Hyväksy)**. Jotkin laitteet muodostavat pariliitoksen tulostimen kanssa ilman tätä kehoitetta.

Tulostin ja laite on pariliitetty.

4. Käynnistä Zebra Utilities -sovellus laitteessasi.

Zebra Utilities -päävalikko tulee näkyviin.



**5. Napauta **Saatavilla olevat tiedostot**.**

Älylaite hakee tiedot tulostimesta ja näyttää ne.



**HUOMAUTUS:** Hakuprosessin valmistumiseen voi kulua muutama minuutti.

**6. Selaa näytettyjä malleja ja valitse SMARTDEVINPUT . ZPL.**

Etikettimallin ^FN-kentän perusteella laite pyytää nimeäsi.

**7. Kirjoita nimesi pyydettäessä.**


**8. Muuta tarvittaessa tulostettavien etikettien määrää.**

**9. Napauta **Lähetä tulostimeen** tulostaaksesi etiketin.**

# Tekniset tiedot


Tässä osassa luetellaan yleiset tulostimen tekniset tiedot, tulostuksen tekniset tiedot, värinauhan tekniset tiedot ja etikettinauhan tekniset tiedot.

## Yleiset tekniset tiedot

		ZT411	ZT421
Korkeus*		325 mm (12,8 tuumaa)	325 mm (12,8 tuumaa)
Leveys		274 mm (10,8 tuumaa)	335 mm (13,2 tuumaa)
Syvyys *		500 mm (19,7 tuumaa)	500 mm (19,7 tuumaa)
Paino		16 kg (36 lb)	18 kg (40 lb)
Lämpötila	Käytössä	Lämpösiirto: 5–40 °C (40–105 °F) Suoralämpö: 0–40 °C (32–105°F)	
	Varastointi	–40 – +60 °C (–40 – +140°F)	
Suhteellinen ilmankosteus	Käytössä	20–85 %, ei tiivistymistä	
	Varastointi	5–85 %, ei tiivistymistä	
Muisti		256 Mt RAM (8 Mt käyttäjän käytettävissä) 512 Mt Flash (64 Mt käyttäjän käytettävissä olevaa Flash-muistia kortilla)	
 <b>HUOMAUTUS:</b> * Koskee tulostimen perusmallia. Mitat saattavat vaihdella kokoonpanosta riippuen, esimerkiksi jos lisätään kelauslisävaruste tai taustapaperiton leikkuri.			

## Virran tekniset tiedot

Seuraavat ovat tyypillisiä arvoja. Todelliset arvot voivat vaihdella yksiköiden välillä ja niihin vaikuttavat esimerkiksi asennetut lisävarusteet ja tulostimen asetukset.

	ZT411	ZT421
Sähkö	100–240 VAC, 50–60 Hz	
Virrankulutus	120 VAC, 60 Hz	
KytKentäsäysvirta	< 35 A huippu 8 A RMS (puolijakso)	< 40 A huippu 8 A RMS (puolijakso)
Energy Star, virrankatkaisu (W)	0,08	0,08
Energy Star, lepotila (W)	4,14	4,14
Tulostuksen virrankulutus* (W)	98	215
Tulostuksen virrankulutus* (VA)	108	261
Virrankulutus	230 VAC, 50 Hz	
KytKentäsäysvirta	< 80 A huippu 12 A RMS (puolijakso)	< 90 A huippu 15 A RMS (puolijakso)
Energy Star, virrankatkaisu (W)	0,18	0,18
Energy Star, lepotila (W)	4,26	4,26
Tulostuksen virrankulutus* (W)	97	209
Tulostuksen virrankulutus* (VA)	127	261
 <b>HUOMAUTUS:</b> * Kun tulostetaan taukotilan testietikettejä 6 tuumaa/s käyttämällä 4 x 6 tuuman tai 6,5 x 4 tuuman etikettejä, tummuutta 10 ja suoralämpöetikettinauhaa.		

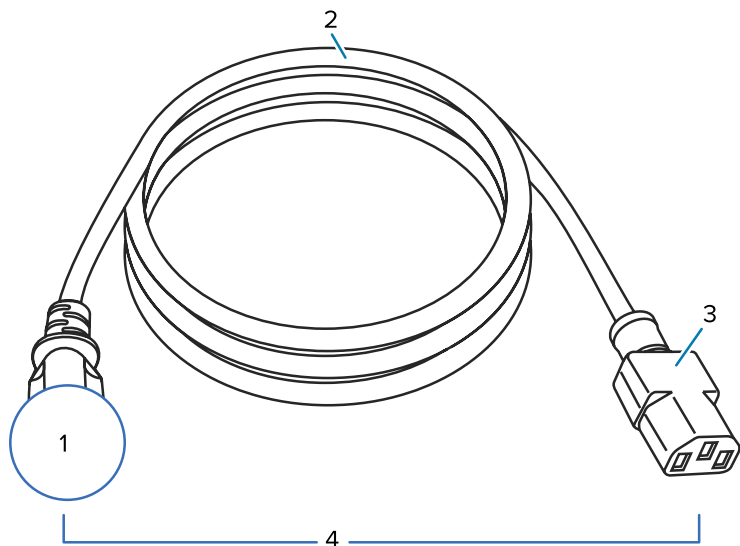
## Vaihtovirtajohdon tekniset tiedot

Tulostimen tilaustavasta riippuu, toimitettiinko sen mukana virtajohto vai ei. Jos sitä ei toimitettu tai jos mukana toimitettu virtajohto ei vastaa vaatimuksiasi, huomio seuraavat tiedot.



**HUOMAA—TUOTEVAHINGOT:** Käytä henkilö- ja laitteistoturvallisuuden vuoksi aina käyttöalueella tai maassa hyväksyttyä kolmijohtimista virtajohtoa. Johdossa on oltava IEC 320 -naarasliitin ja asianmukainen aluekohtainen kolmijohtiminen maadoitettu pistoke.

Kuva 13 Vaihtovirtajohdon tekniset tiedot



1	Maassasi käytettävä vaihtovirtapistoke – Siinä pitäisi olla ainakin yhden tunnetun kansainvälisen järjestön hyväksymismerkki (katso Kuva 14 Kansainvälisten turvallisuusjärjestöjen hyväksymismerkki sivu 212). Maadoitusliittimen (maa) täytyy olla yhdistetty turvallisuussyistä ja sähkömagneettisten häiriöiden vähentämiseksi.
2	3-johtiminen HAR-kaapeli tai muu käyttömaassa hyväksytty kaapeli.
3	IEC 320 -liitin – Siinä pitäisi olla ainakin yhden tunnetun kansainvälisen järjestön hyväksymismerkki (katso Kuva 14 Kansainvälisten turvallisuusjärjestöjen hyväksymismerkki sivu 212).
4	Pituus ≤ 3 m (9,8 jalkaa). Luokitus 10 A, 250 VAC.

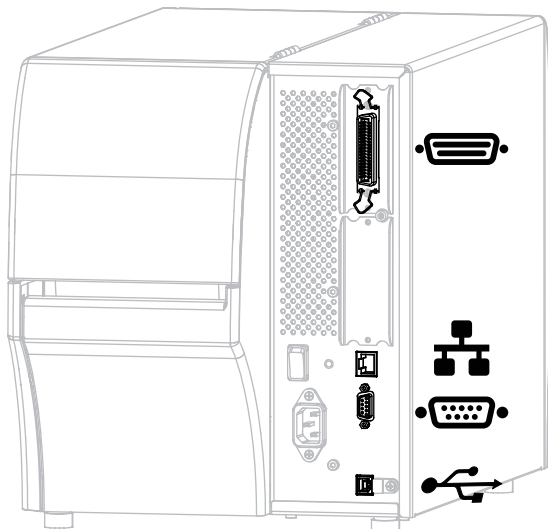
Kuva 14 Kansainvälisten turvallisuusjärjestöjen hyväksymismerkki


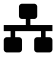

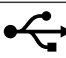




## Tietoliikenneliitännöjen tekniset tiedot

Kuva 15 Tietoliikenneliitännöjen sijainnit



	Rinnakkaisportti		Sisäinen langallinen Ethernet-tulostuspalvelin
	Sarjaportti		USB-portti



**HUOMAUTUS:** Sinun on hankittava kaikki tiedonsiirtokaapelit käyttötarkoitusta varten. Kaapelin vedonpoistimien käyttöä suositellaan.

Ethernet-kaapelit eivät edellytä suojausta, mutta kaikkien muiden tietokaapeli on oltava täysin suojattu, ja niissä on oltava metalliset tai metallipinnoitetut liitinvaipat. Suojaamattomia tietokaapeleita käytettäessä säteilyemissio saattaa ylittää sallitut raja-arvot.

Jotta kaapelin kohina olisi mahdollisimman vähäistä:

- Käytä mahdollisimman lyhyitä tiedonsiirtokaapeleita.
- Älä niputa tiedonsiirtokaapeleita tiukasti virtajohtojen kanssa.
- Älä sido tietokaapeleita sähköjohtojen asennuskanaviin.

## Vakioliitännät

Tulostimesi tukee erilaisia vakioliitäntöjä.

### Bluetooth-versio 4.1

Tämä ominaisuus on saatavilla vain joissain malleissa. Voit selvittää, onko tulostimessasi tämä ominaisuus katsomalla etikettinauhalokeron sisäpuolella olevaa osanumerotarraa. Se on yleensä etikettinauhan ripustimen alapuolella.

Osanumero noudattaa tätä muotoa:

Osanumero: ZTxxxxx - xxxxxxxx

Jos osanumeron viimeinen merkkijono (xxxxxxx) alkaa kirjaimella P, tulostimessasi EI OLE tätä ominaisuutta.

Rajoitukset ja vaatimukset	Monet mobiililaitteet voivat viestiä tulostimen kanssa 9,1 metrin (30 jalan) säteellä tulostimesta.
Yhteydet ja määrittäminen	Katso Zebra Bluetooth User Guide -oppaasta tarkat ohjeet siihen, miten tulostin määritetään käyttämään Bluetooth-liittymää. Opas on saatavilla osoitteessa <a href="http://zebra.com/manuals">zebra.com/manuals</a> .

### Kaksi USB-porttia

Tämä ominaisuus on saatavilla vain joissain malleissa. Voit selvittää, onko tulostimessasi tämä ominaisuus katsomalla etikettinauhalokeron sisäpuolella olevaa osanumerotarraa. Se on yleensä etikettinauhan ripustimen alapuolella.

Osanumero noudattaa tätä muotoa:

Osanumero: ZTxxxxx - xxxxxxxx

Jos osanumeron viimeinen merkkijono (xxxxxxx) alkaa kirjaimella P, tulostimessasi EI OLE tätä ominaisuutta.

Rajoitukset ja vaatimukset	Tulostimen kumpaankin USB-isäntäporttiin voi liittää vain yhden laitteen. Et voi käyttää kolmatta laitetta liittämällä sen jonkin laitteen USB-porttiin, etkä voi käyttää sovitinta tulostimen USB-isäntäportin jakamiseen niin, että laitteita voi lisätä useamman kuin yhden kerrallaan.
Yhteydet ja määrittäminen	Lisäkonfiguraatiolle ei ole tarvetta.

**Zebra PrintTouch / lähitunnistus (NFC)**

Rajoitukset ja vaatimukset	NFC-tiedonsiirto on käynnistettävä koskettamalla laitteella tulostimen asianmukaista kohtaa.
Yhteydet ja määrittäminen	Kaikki laitteet eivät välttämättä tue NFC-viestintää tulostimen kanssa ennen kuin muutat niiden asetuksia.

**USB 2.0 -tietoliikenneliitäntä**

Rajoitukset ja vaatimukset	Kaapelin enimmäispituus on 5 m (16,4 jalkaa).
Yhteydet ja määrittäminen	Lisäkonfiguraatiolle ei ole tarvetta.

**Langallinen 10/100 Ethernet-tulostuspalvelin (sisäinen)**

Tämä perustason ZebraNet Ethernet -lisävaruste säilyttää verkon kokoonpanotiedot tulostimessa. Valinnainen Ethernet-yhteys säilyttää kokoonpanotiedot poistettavassa tulostuspalvelinkortissa, joka voidaan jakaa tulostimien välillä.

Rajoitukset ja vaatimukset	<ul style="list-style-type: none"> <li>Tulostin on määritettävä käyttämään lähiverkkoasi.</li> <li>Toisen langallisen tulostuspalvelimen voi asentaa alimpaan lisävarustepaikkaan.</li> </ul>
Yhteydet ja määrittäminen	Katso määrittämissuhteet ZebraNet Wired and Wireless Print Servers User Guide -oppaasta. Opas on saatavilla osoitteessa <a href="http://zebra.com/manuals">zebra.com/manuals</a> .

## Tiedonsiirron RS-232/C-sarjaliitettä

Tekniset tiedot	<ul style="list-style-type: none"> <li>• 2400–115000 baudia</li> <li>• pariteetti, bittiä/merkki</li> <li>• 7 tai 8 databittiä</li> <li>• XON-XOFF-, RTS/CTS- tai DTR/DSR-kättelyprotokolla vaaditaan</li> <li>• 750 mA 5 V nastasta 1 ja 9</li> </ul>
Rajoitukset ja vaatimukset	<ul style="list-style-type: none"> <li>• Tulostimen liittämiseen on käytettävä nollamodeemikaapelia tai nollamodeemisovittinta, jos käytetään tavallista modeemikaapelia.</li> <li>• Kaapelin enimmäispituus on 15,24 m (50 jalkaa).</li> <li>• Tulostimen parametreja voi olla tarpeen muuttaa vastaamaan isäntäkoneetta.</li> </ul>
Yhteydet ja määrittäminen	Siirtonopeuden, data- ja pysäytysbittien määrän ja XON/XOFF- tai DTR-ohjauksen on vastattava isäntäkoneen määrittämiä.

## Valinnaiset yhteydet

Tulostimesi tukee näitä yhdistysvaihtoehtoja.

### Langaton tulostuspalvelin

Tekniset tiedot	Katso <a href="#">Langattoman yhteyden tekniset tiedot</a> sivu 217.
Rajoitukset ja vaatimukset	<ul style="list-style-type: none"> <li>• Voi tulostaa tulostimeen mistä tahansa tietokoneesta, joka on langattomassa lähiverkossasi (WLAN).</li> <li>• Voi viestiä tulostimen kanssa tulostimen verkkosivujen kautta.</li> <li>• Tulostin on määritettävä käyttämään langatonta lähiverkkoasi.</li> <li>• Voidaan asentaa vain ylimpään lisävarustepaikkaan.</li> </ul>
Yhteydet ja määrittäminen	Katso määrittämissuhteet ZebraNet Wired and Wireless Print Servers User Guide -oppaasta. Opas on saatavilla osoitteessa <a href="http://zebra.com/manuals">zebra.com/manuals</a> .

### Tiedonsiirron kaksisuuntainen IEEE 1284 -rinnakkaisliitettä

Rajoitukset ja vaatimukset	<ul style="list-style-type: none"> <li>• Kaapelin enimmäispituus on 3 m (10 jalkaa)</li> <li>• Suositeltu kaapelin pituus on 1,83 m (6 jalkaa)</li> <li>• Tulostimen parametreja ei tarvitse muuttaa vastaamaan isäntäkoneetta.</li> <li>• Voidaan asentaa ylimpään tai alimpaan lisävarustepaikkaan.</li> <li>• IEEE 1284 -kaapeli vaaditaan.</li> </ul>
Yhteydet ja määrittäminen	Lisäkonfiguraatiolle ei ole tarvetta.

**Asettimen liitäntä**

Vaatimukset	DB15F-liitin vaaditaan.
-------------	-------------------------

**Langallinen 10/100 Ethernet -tulostuspalvelin (ulkoinen)**

Tämä ZebraNetin Ethernet-lisävaruste mahdollistaa verkkokokoonpanotietojen ohjelmoimisen tulostinpalvelimelle, joka voidaan jakaa eri tulostimen välillä. Perustason Ethernet-yhteys säilyttää kokoonpanotiedot tulostimessa.

Vaatimukset	Tiedonsiirron rinnakkaisliitännän lisävaruste vaaditaan.
-------------	--

**Langattoman yhteyden tekniset tiedot****Antennitiedot**

Tyyppi	<ul style="list-style-type: none"> <li>Korjaus; Vahvistus = 3,66 dBi @ 2,4 GHz; Vahvistus = 3,19 dBi @ 5 GHz; Impedanssi = 50 ohmia</li> <li>Ympärisäteilevän antennin vahvistus 3 dBi, 2,4 GHz; 5 dBi, 5 GHz</li> <li>PCBA-antennin vahvistus –30 dBi, 900 MHz</li> </ul>
--------	--

**Langattoman lähiverkon (WLAN) tekniset tiedot**

802.11 b	<ul style="list-style-type: none"> <li>2,4 GHz</li> <li>DSSS (DBPSK, DQPSK ja CCK)</li> <li>RF-virta 17,77 dBm (EIRP)</li> </ul>
802.11 g	<ul style="list-style-type: none"> <li>2,4 GHz</li> <li>OFDM (16-QAM ja 64-QAM, joissa BPSK, ja QPSK)</li> <li>RF-virta 18,61 dBm (EIRP)</li> </ul>
802.11 n	<ul style="list-style-type: none"> <li>2,4 GHz</li> <li>OFDM (16-QAM ja 64-QAM, joissa BPSK, ja QPSK)</li> <li>RF-virta 18,62 dBm (EIRP)</li> </ul>
802.11 a/n	<ul style="list-style-type: none"> <li>5,15–5,25 GHz, 5,25–5,35 GHz, 5,47–5,725 GHz</li> <li>OFDM (16-QAM ja 64-QAM, joissa BPSK ja QPSK)</li> <li>RF-virta 17,89 dBm (EIRP)</li> </ul>
802.11 ac	<ul style="list-style-type: none"> <li>5,15–5,25 GHz, 5,25–5,35 GHz, 5,47–5,725 GHz</li> <li>OFDM (16-QAM ja 64-QAM, joissa BPSK ja QPSK)</li> <li>RF-virta 13,39 dBm (EIRP)</li> </ul>

## Tulostuksen tekniset tiedot

		ZT411	ZT421
Tarkkuus		203 dpi:tä (pistettä/ tuuma) 8 pistettä/mm	203 dpi:tä (pistettä/ tuuma) 8 pistettä/mm
		300 dpi 12 pistettä/mm	300 dpi 12 pistettä/mm
		600 dpi 24 pistettä/mm	–
Tulostuksen enimmäisleveys	203 dpi	104 mm (4,09 tuumaa)	168 mm (6,6 tuumaa)
	300 dpi	104 mm (4,09 tuumaa)	168 mm (6,6 tuumaa)
	600 dpi	104 mm (4,09 tuumaa)	–
Ohjelmoitavat tulostuksen vakionopeudet	Taustapaperiton etikettinauha	61–254 mm sekunnissa 25,4 mm:n lisäyksin 2,4–10 tuumaa sekunnissa 1 tuuman lisäyksin	–
	Muut etikettinauhat 203 dpi:n tulostuspäällä	61–356 mm sekunnissa 25,4 mm:n lisäyksin 2,4–14 tuumaa 1 tuuman lisäyksin	61–305 mm sekunnissa 25,4 mm:n lisäyksin 2,4–12 tuumaa 1 tuuman lisäyksin
	Muut etikettinauhat 300 dpi:n tulostuspäällä	61–254 mm sekunnissa 25,4 mm:n lisäyksin 2,4–10 tuumaa 1 tuuman lisäyksin	61–254 mm sekunnissa 25,4 mm:n lisäyksin 2,4–10 tuumaa 1 tuuman lisäyksin
	Muut etikettinauhat 600 dpi:n tulostuspäällä	38–102 mm sekunnissa 25,4 mm:n lisäyksin 1,5–4 tuumaa 1 tuuman lisäyksin	–
Pisteen koko (nimellinen) (leveys x pituus)	203 dpi	0,125 mm x 0,125 mm 0,0049 tuumaa x 0,0049 tuumaa	0,125 mm x 0,125 mm 0,0049 tuumaa x 0,0049 tuumaa
	300 dpi	0,084 mm x 0,099 mm 0,0033 tuumaa x 0,0039 tuumaa	0,084 mm x 0,099 mm 0,0033 tuumaa x 0,0039 tuumaa

		ZT411	ZT421
	600 dpi	0,042 mm x 0,042 mm 0,0016 tuumaa x 0,0016 tuumaa	–
Ensimmäisen pisteen sijainti (etikettinauhan sisäreunasta mitattuna)	203 dpi	3,5 mm ± 1,25 mm 0,14 tuumaa ± 0,05 tuumaa	2,5 mm ± 0,9 mm 0,10 tuumaa ± 0,035 tuumaa
	300 dpi	2,1 mm ± 1,25 mm 0,08 tuumaa ± 0,05 tuumaa	2,5 mm ± 0,9 mm 0,10 tuumaa ± 0,035 tuumaa
	600 dpi	2,1 mm ± 1,25 mm 0,08 tuumaa ± 0,05 tuumaa	–
Viivakoodimoduulin (X) dimensio			
Vaakasuunta (ei kierretty)	203 dpi	4,9–49 mil	5–50 mil
	300 dpi	3,3–33 mil	3,3–33 mil
	600 dpi	1,6–16 mil	–
Pystysuunta (kierretty)	203 dpi	4,9–49 mil	5–50 mil
	300 dpi	3,9–39 mil	3,9–39 mil
	600 dpi	1,6–16 mil	–
Pystysuuntainen kohdistus	kaikki tulostusnopeudet ja dpi-arvot	±1,0 mm 0,04 tuumaa	±1,0 mm 0,04 tuumaa

## Tulostusmateriaalien tiedot

		ZT411	ZT421	
Etiketin pituus	Vähintään	Ei RFID		
		Repäisy	12,7 mm (0,5 tuumaa)	12,7 mm (0,5 tuumaa)
		Irrotus	12,7 mm (0,5 tuumaa)	12,7 mm (0,5 tuumaa)
		Kelaus	12,7 mm (0,5 tuumaa)	12,7 mm (0,5 tuumaa)
		Leikkuri	25,4 mm (1,0 tuumaa)	25,4 mm (1,0 tuumaa)
		Taustapaperiton leikkuri	51 mm (2,0 tuumaa)	–
		RFID	Vaihtelee kussakin lähetintyyppissä	

## Tekniset tiedot

			ZT411	ZT421
	Enintään	200 tai 300 dpi	991 mm (39 tuumaa)	991 mm (39 tuumaa)
		600 dpi	508 mm (20 tuumaa)	–
Jatkuvan etikettinauhan tulostuksen enimmäispituus		200 dpi	3988 mm (157 tuumaa)	2590 mm (102 tuumaa)
		300 dpi	1854 mm (73 tuumaa)	1143 mm (45 tuumaa)
		600 dpi	991 mm (39 tuumaa)	–
Etiketin leveys	Vähintään	Ei RFID	25,4 mm (1,0 tuumaa)	51 mm (2 tuumaa)
		RFID	Vaihtelee kussakin lähetintyyppissä	
	Enintään	Repäisy, Leikkuri	114 mm (4,5 tuumaa)	178 mm (7,0 tuumaa)
		Taustapaperiton leikkuri	109 mm (4,3 tuumaa)	–
		Irrotus, Kelaus	108 mm (4,25 tuumaa)	171 mm (6,75 tuumaa)
Kokonaispaksuus (sisältää mahdollisen taustapaperin)		Vähintään	0,058 mm (0,0023 tuumaa)	0,058 mm (0,0023 tuumaa)
		Enintään	0,25 mm (0,010 tuumaa)	
Rullan ulkohalkaisijan enimmäismitta			203 mm, kun hylsyn sisähalkaisija on 76 mm 8 tuumaa, kun hylsyn sisähalkaisija on 3 tuumaa	
Etikettien välinen rako*		Vähintään	2 mm (0,079 tuumaa)	
		Suositus	3 mm (0,118 tuumaa)	
		Enintään	4 mm (0,157 tuumaa)	
Lipun/lapun loven koko (leveys x pituus)*			6 mm x 3 mm (0,25 tuumaa x 0,12 tuumaa)	
Reiän halkaisija*			3,18 mm (0,125 tuumaa)	
Loven tai reiän paikka (keskitetty etikettinauhan sisäreunasta)*		Vähintään	3,8 mm (0,15 tuumaa)	
		Enintään	57 mm (2,25 tuumaa)	90 mm (3,5 tuumaa)
Tiheys optisen tiheyden yksiköinä (ODU) (musta merkki)*			> 1,0 ODU	
Etikettinauhan enimmäistiheys*			≤ 0,5 ODU	
Läpäisevä etikettinauhan anturi			11 mm (7/16 tuumaa) sisäreunasta	

\* Ei koske taustapaperitonta etikettinauhaa.



## Värinauhan tekniset tiedot

Vakiotulostimissa käytetään värinauhaa, jonka pinnoitus on ulkopuolella. Lisävärinauhapuola on saatavilla sisältä pinnoitetun värinauhan käyttöön. Pyydä tilaustiedot valtuutetulta Zebra-jälleenmyyjältä.

	ZT411	ZT421
Värinauhan leveys VÄHINTÄÄN*	51 mm** (2 tuumaa**)	51 mm** (2 tuumaa**)
Värinauhan leveys ENINTÄÄN	110 mm (4,33 tuumaa)	174 mm (6,85 tuumaa)
Värinauhan pituus ENINTÄÄN	450 m (1476 jalkaa)	
Värinauhan hylsyn sisähalkaisija	25 mm (1 tuumaa)	
Värinauhan hylsyn ulkohalkaisija ENINTÄÄN	81,3 mm (3,2 tuumaa)	

\* Zebra suosittelee käyttämään värinauhaa, joka on vähintään yhtä leveää kuin etikettinauha, tulostuspään suojaamiseksi kulumiselta.

\*\* Käyttötarkoituksesta riippuen voi olla mahdollista käyttää värinauhaa, joka on kapeampaa kuin 51 mm (2 tuumaa), kunhan värinauha on leveämpää kuin käytetty etikettinauha. Jos käytät kapeampaa värinauhaa, testaa värinauhan toiminta etikettinauhan kanssa sen varmistamiseksi, että saat haluamasi tulokset.

# Sanasto

## aakkosnumeerinen

Tarkoittaa kirjaimia, numeroita ja merkkejä, kuten välimerkkejä.

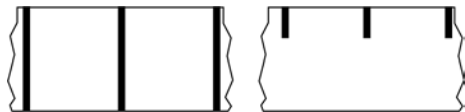
## takaisinsyöttö

Kun tulostin vetää etikettinauhan ja värinauhan (jos sitä käytetään) taaksepäin tulostimeen niin, että tulostettavan etiketin alku asettuu oikein tulostuspään taakse. Takaisinsyöttö tapahtuu, kun tulostinta käytetään repäisy- ja asetintiloissa.

## viivakoodi

Koodi, jolla aakkosnumeeriset merkit voidaan esittää sarjana erilevyisiä vierekkäisiä viivoja. Sille on olemassa useita eri viivakoodijärjestelmiä, kuten kansainvälinen tuotekoodi (UPC) tai Code 39.

## musta merkki -etikettinauha



Etikettinauha, jossa tulostettavan nauhan alapuolella on kohdistusmerkit, jotka toimivat etiketin alkumerkkeinä tulostimelle. Heijastava etikettinauha-anturi on yleisesti valittu lisävaruste musta merkki -etikettinauhan kanssa.

Vertaa tätä kohtaan [jatkuva etikettinauha](#) sivu 223 tai [raollinen/lovettu etikettinauha](#) sivu 224.

## kalibrointi (tulostimen)

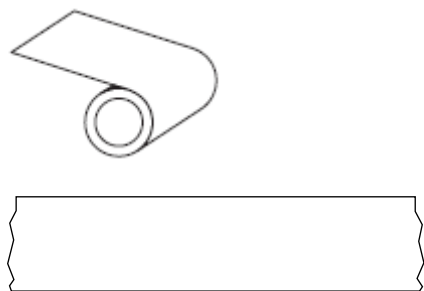
## keräystapa

Valitse etikettinauhan keräystapa, joka vastaa tulostimen lisävarusteita. Vaihtoehtoja ovat repäisy, irrotus, leikkuri ja kelaus. Etikettinauhan ja värinauhan asettamisen perusohjeet ovat samat kaikille keräystavoille, mutta niissä on lisävaiheita, jos käytössä on etikettinauhan keräyksen lisävarusteita.

## kokoonpano

Tulostimen kokoonpano koostuu käytön parametreista, jotka koskevat tulostimen käyttötarkoitusta. Käyttäjä voi valita jotkin parametreista, ja jotkin niistä riippuvat asennetuista lisävarusteista ja toimintatilasta. Parametrit voidaan valita kytkimellä, ohjelmoida ohjaustaululla tai ladata ZPL II -komentoina. Tulostimen parhaillaan käytössä olevat parametrit sisältävän kokoonpanoetiketin voit tulostaa viitetiedoiksi.

## jatkuva etikettinauha



Läpäisevää (rako-) anturia käytetään tulostimessa huomaamaan, kun etikettinauha loppuu.

Vertaa tätä kohtaan [musta merkki -etikettinauha](#) sivu 222 tai [raollinen/lovettu etikettinauha](#) sivu 224.

## hylsyn halkaisija

Etiketti- tai värinauhan sisällä olevan pahvisen hylsyn sisähalkaisija.

## toim.tarkistus

Näit tietoja siitä, mitkä tulostimen toiminnot eivät toimi, käytetään tulostimen ongelmien vianmääritykseen.

## stanssattu etikettinauha

Etikettimateriaalin tyyppi, jossa yksittäiset etiketit on kiinnitetty etikettinauhan taustapaperiin. Etiketit saattavat olla peräkkäin tai pienen etäisyyden päässä toisistaan. Etikettejä ympäröivät materiaali on yleensä poistettu. (Katso [ei-jatkuva etikettinauha](#) sivu 227.)

## suoralämpö

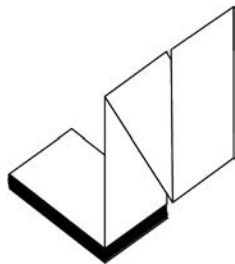
Tulostustapa, jossa tulostuspää painaa suoraan etikettinauhaan. Tulostuspään elementtien lämmittäminen aiheuttaa etikettinauhan lämpöherkän pinnon värin muuttumisen. Kun tulostuspään eri elementtejä lämmitetään etikettinauhan liikkuessa niiden ohi, etikettinauhalle tulostuu kuva. Tässä tulostustavassa ei käytetä värinauhaa.

Vertaa tätä kohtaan [lämpösiirto](#) sivu 230.

## suoralämpöetikettinauha

Etikettinauha, joka on pinnoitettu aineella, joka reagoi tulostuspään suoraan lämpöön ja tuottaa kuvan.

## laskostettu etikettinauha



Ei-jatkuva etikettinauha, joka toimitetaan suorakulmion muotoiseksi pinoksi laskostettuna. Laskostettu etikettinauha on joko [raollinen/lovettu etikettinauha](#) tai [musta merkki -etikettinauha](#), mikä tarkoittaa, että se käyttää mustia merkkejä tai lovia etikettimallin sijainnin seuraamiseen.

Laskostetussa etikettinauhassa voi olla samalla tavalla erotetut tarrat kuin ei-jatkuvassa etikettirullassa. Välit osuvat laskoksiin tai niiden lähelle.

Vertaa tätä kohtaan [etikettirulla](#) sivu 229.

## laiteohjelmisto

Tällä termillä tarkoitetaan tulostimen käyttöohjelmaa. Tämä ohjelma ladataan tulostimeen isäntäkoneesta ja tallennetaan [flash-muistiin](#). Aina kun tulostimeen kytketään virta, ohjelma käynnistyy. Ohjelma hallitsee sitä, milloin etikettinauhaa siirretään eteen- tai taaksepäin ja milloin tulostetaan piste etikettimateriaalille.

## FLASH-muisti

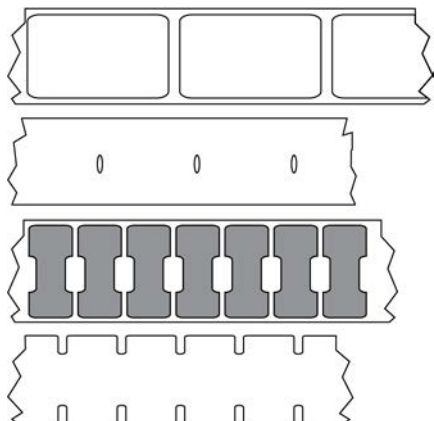
[Pysyvä muisti](#), joka säilyttää tallennetut tiedot ennallaan, kun virta katkaistaan. Tätä muistin aluetta käytetään tulostimen käyttöohjelman säilyttämiseen. Voidaan käyttää tulostimen valinnaisten fonttien, grafiikkamuotojen ja valmiiden etikettimallien säilyttämiseen.

## fontti

Täydellinen sarja samantyyllisiä [aakkosnumeerisia](#) merkkejä. Esimerkkejä ovat CG Times™ ja CG Triumvirate Bold Condensed™.

## raollinen/lovettu etikettinauha

Etikettinauha, jossa on väli, lovi tai reikä, joka osoittaa, missä yksi etiketti-/tulostusmalli päättyy ja seuraava alkaa.



Vertaa tätä kohtaan [musta merkki -etikettinauha](#) sivu 222 tai [jatkuva etikettinauha](#) sivu 223.

## ips (tuumaa sekunnissa)

Nopeus, jolla etiketti tai lappu tulostetaan. Monet Zebra-tulostimet voivat tulostaa 1–14 ips:n nopeudella.

## tarra

Liimaselällä varustettu pala paperia, muovia tai muuta materiaalia, jolle tulostetaan tietoja. Ei-jatkuvissa etiketeissä on tietty pituus, toisin kuin jatkuvissa etiketeissä tai kuiteissa, joiden pituus saattaa vaihdella.

## etikettinauhan taustapaperi

Materiaali, johon etiketit kiinnitetään valmistuksen aikana ja joka hävitetään tai kierrätetään.

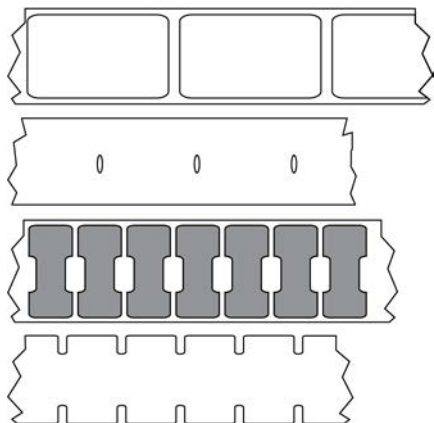
## etikettinauhan tyyppi

Tulostin tunnistaa seuraavat etikettinauhan tyypit.

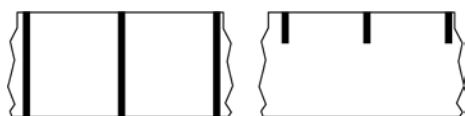
Jatkuva



Rako/lovi



Merkitse



## LED (merkkivalo)

Tulostimen tiettyjen tilojen ilmaisimia. Kukin merkkivalo joko ei pala, palaa tai vilkkuu seurattavasta ominaisuudesta riippuen.

## taustapaperiton etikettinauha

Taustapaperittomassa etikettinauhassa ei käytetä taustapaperia estämässä rullalla olevien etikettien kerrosten tarttumista toisiinsa. Se on kierretty kuten teippirulla niin, että yhden kerroksen tarrapuoli koskettaa sen alla olevan kerroksen tarratonta puolta.

Tulostimesta riippuen yksittäiset etiketit voidaan erottaa rei'illä, tai ne voidaan leikata irti toisistaan taustapaperittomalla leikkurilla. Koska taustapaperia ei ole, rullaan voi mahtua enemmän etikettejä, eikä etikettinauhaa tarvitse vaihtaa yhtä usein.

Taustapaperitonta etikettinauhaa pidetään ympäristöystävällisenä vaihtoehtona, koska taustapaperia ei mene hukkaan, ja etikettikohtainen hinta voi olla alhaisempi kuin tavallisissa etiketeissä.

Zebra suosittelee taustapaperittoman Zebra ZeroLiner -suoralämpöetikettinauhan käyttöä.

## LCD (nestekidenäyttö)

Taustavalaistu näyttö, joka näyttää käyttäjälle toiminnan tilan normaalin toiminnan aikana tai toimintovalikot, kun tulostinta määritetään tiettyä käyttötarkoitusta varten.

## merkeillä varustettu etikettinauha

Katso [musta merkki -etikettinauha](#) sivu 222.

## etikettinauha

Materiaali, jolle tulostin tulostaa tietoja. Etikettinauhatyyppejä: lappumateriaali, stanssatut etiketit, jatkuvat etiketit (taustapaperilla ja ilman), ei-jatkuva etikettinauha, laskostettu etikettinauha ja rullamateriaali.

## etikettinauhan paikoitusanturi

Tämä anturi on tulostuspään takana, jotta se tunnistaa tulostimessa olevan etikettinauhan, ja [ei-jatkuvaa etikettinauhaa](#) käytettäessä sellaisen välikohdan, reiän tai loven sijainnin, jolla osoitetaan kunkin etiketin alku.

## etikettinauhan syöttöripustin

Paikallaan pysyvä varsi, joka tukee etikettirullaa.

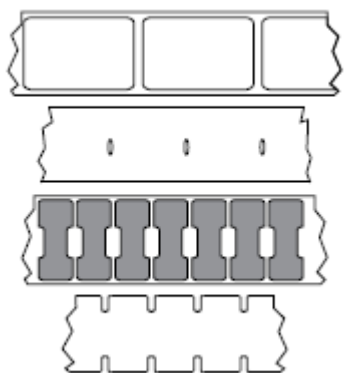
## ei-jatkuva etikettinauha

Etikettinauha, jossa on merkki, joka osoittaa, missä yksi etiketti-/tulostusmalli päättyy ja seuraava alkaa. Ei-jatkuvia etikettinauhatyyppejä ovat [raollinen/lovettu etikettinauha](#) ja [musta merkki -etikettinauha](#). (Vertaa tätä [jatkuvaan etikettinauhaan](#).)

Ei-jatkuva etikettinauharulla toimitetaan tavallisesti etiketteinä, joissa on liimaselkä taustapaperissa. Lappujen (tai lippujen) välissä on rei'itys.

Yksittäisiä etikettejä tai lappuja seurataan ja niiden sijaintia hallitaan käyttämällä yhtä seuraavista menetelmistä:

- Välikohdallinen etikettinauha erottaa laput raoilla, rei'illä tai lovilla.



- Musta merkki -etikettinauha käyttää esitulostettuja mustia merkkejä etikettinauhan takapuolella merkitsemään etikettien rajat.



- Rei'itetyssä etikettinauhassa on sijainnihallintamerkkien, lovien ja etiketilovien lisäksi reikiä, joiden ansiosta etiketit tai laput voidaan irrottaa toisistaan helposti.



## pysyvä muisti

Elektroninen muisti, joka säilyttää tiedot, vaikka tulostimen virta katkaistaan.

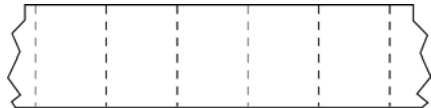
## lovettu etikettinauha

Lappumateriaalin tyyppi, jossa on pois leikattu kohta, jonka tulostin voi tunnistaa etiketin alkumerkiksi. Tämä on yleensä painavampaa kartonkimaista materiaalia, joka leikataan tai repäistään irti seuraavasta lapusta. Katso [raollinen/lovettu etikettinauha](#) sivu 224.

## irrotustila

Toimintatila, jossa tulostin irrottaa tulostetun etiketin taustapaperista ja antaa käyttäjän poistaa sen ennen toisen etiketin tulostamista. Tulostus keskeytyy, kunnes etiketti otetaan pois.

## rei'itetty etikettinauha



Etikettinauha, jossa on rei'itys helpottamassa etikettien tai lappujen irrottamista toisistaan. Etikettinauhassa voi myös olla mustia merkkejä tai muita erotuskohtia etikettien tai lappujen välissä.

## tulostusnopeus

Nopeus, jolla tulostaminen tapahtuu. Lämpösiirtotulostimien nopeus ilmoitetaan muodossa [tuumaa sekunnissa \(ips\)](#).

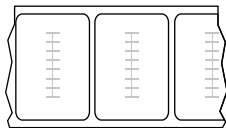
## tulostustapa

Tulostustapa määrittää, vaatiiko käytetty etikettinauhatyyppe värinauhan tulostamiseen. Lämpösiirtoetikettinauhan kanssa tarvitaan värinauha, suoralämpöetikettinauhan ei.

## tulostuspään kuluminen



## RFID (Radio Frequency IDentification) -älyetiketit



Jokaisessa RFID-etiketissä on sirusta ja antennista koostuva RFID-lähetin (josta käytetään myös nimitystä ”upotus”) etiketin ja taustapaperin välissä. Lähetin on eri valmistajilla eri näköinen, ja se hämmöttää etiketin läpi. Kaikissa ”älyetiketeissä” on luettava muisti ja monissa on muisti, johon voi tallentaa.

RFID-etikettinauhaa voi käyttää tulostimessa, jossa on RFID-lukija/kooderi. RFID-etiketeissä on käytetty samoja materiaaleja ja liimoja kuin tavallisissa etiketeissä.

## kuitti

Kuitti on tuloste, jonka pituus vaihtelee. Yksi esimerkki kuitista on vähittäismyymälän kuitti, jossa jokainen ostettu tuote on omalla rivillään tulosteessa. Mitä enemmän tuotteita ostetaan, sitä pidempi kuitti on.

## rekisteröinti

Tulostuksen kohdistus etiketin tai lapun yläreunaan (pystysuuntainen) tai sivuihin (vaakasuuntainen) nähden.

## värinauha

Värinauha on ohut kalvo, jonka toinen puoli on pinnoitettu vahalla, hartsilla tai vahahartsilla (jota kutsutaan yleensä musteeksi), joka siirretään etikettinauhalle [lämpösiirto](#)prosessin aikana. Muste siirretään etikettinauhalle, kun tulostuspäässä olevat pienet elementit lämmittävät sitä.

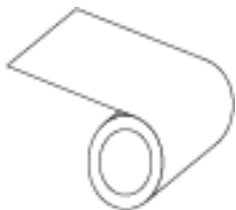
Värinauhaa käytetään vain lämpösiirtotulostuksessa. [Suoralämpöetikettinauhalla](#) ei käytetä värinauhaa. Kun värinauhaa käytetään, sen on oltava yhtä leveää tai leveämpää kuin käytetty etikettinauha. Jos värinauha on etikettinauhaa kapeampaa, tulostuspää on osittain suojaamaton ja kuluu normaalia nopeammin. Zebra-värinauhojen taustapuolella on pinnoite, joka suojaa tulostuspäätä kulumiselta.

## värinauhan rypyy

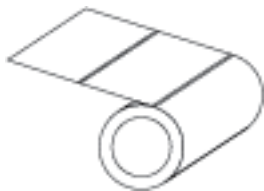
Värinauhan rypistyminen, joka johtuu virheellisestä kohdistuksesta tai virheellisestä tulostuspään paineesta. Rypyy voi aiheuttaa aukkoja tulosteeseen ja/tai käytetyn värinauhan epätasaisen kelautumisen. Tämä tila korjataan suorittamalla säätöjä.

## etikettirulla

Etikettinauha, joka toimitetaan hylsyn (yleensä pahvia) ympärille kierrettynä. Se voi olla jatkuvaa (etikettien välissä ei ole erotuskohtia)



tai ei-jatkuvaa (etikettien välissä on jonkinlainen erotuskohta).



Vertaa tätä kohtaan [laskostettu etikettinauha](#) sivu 224.

## tarvikkeet

Yleinen termi etikettinauhalle ja värinauhalle.

## symbolien tulkinta

Termi, jota käytetään yleisesti viivakoodeista puhuttaessa.

## lappumateriaali

Etikettinauhatyyppejä, jossa ei ole liimaselkää, vaan reikä tai lovi, josta lapun voi ripustaa johonkin. Laput on yleensä valmistettu kartongista tai muusta kestävästä materiaalista, ja niissä on yleensä rei'itys lappujen välissä. Lappumateriaali voidaan toimittaa rullina tai laskostettuna etikettinauhana. (Katso [raollinen/lovettu etikettinauha](#) sivu 224.)

## repäisytila

Toimintatila, jossa käyttäjä repäisee etiketti- tai lappumateriaalin muusta nauhasta käsin.

## lämpösiirto

Tulostustapa, jossa tulostuspää painaa musteella tai hartsilla pinnoitetun värinauhan etikettinauhaa vasten. Tulostuspään elementtien lämmittäminen aiheuttaa sen, että muste tai hartsi siirtyy etikettinauhalle. Kun tulostuspään eri elementtejä lämmitetään etikettinauhan ja värinauhan liikkua niiden ohi, etikettinauhalle tulostuu kuva.

Vertaa tätä kohtaan [suoralämpö](#) sivu 223.

## **aukko**

Tyhjä tila, johon olisi pitänyt tulostaa, mutta niin ei tapahtunut, koska ilmeni virhetila, kuten rypistynyt värinauha tai viallinen tulostuselementti. Aukon takia tulostettu viivakoodisymboli saatetaan lukea väärin tai jättää kokonaan lukematta.

